

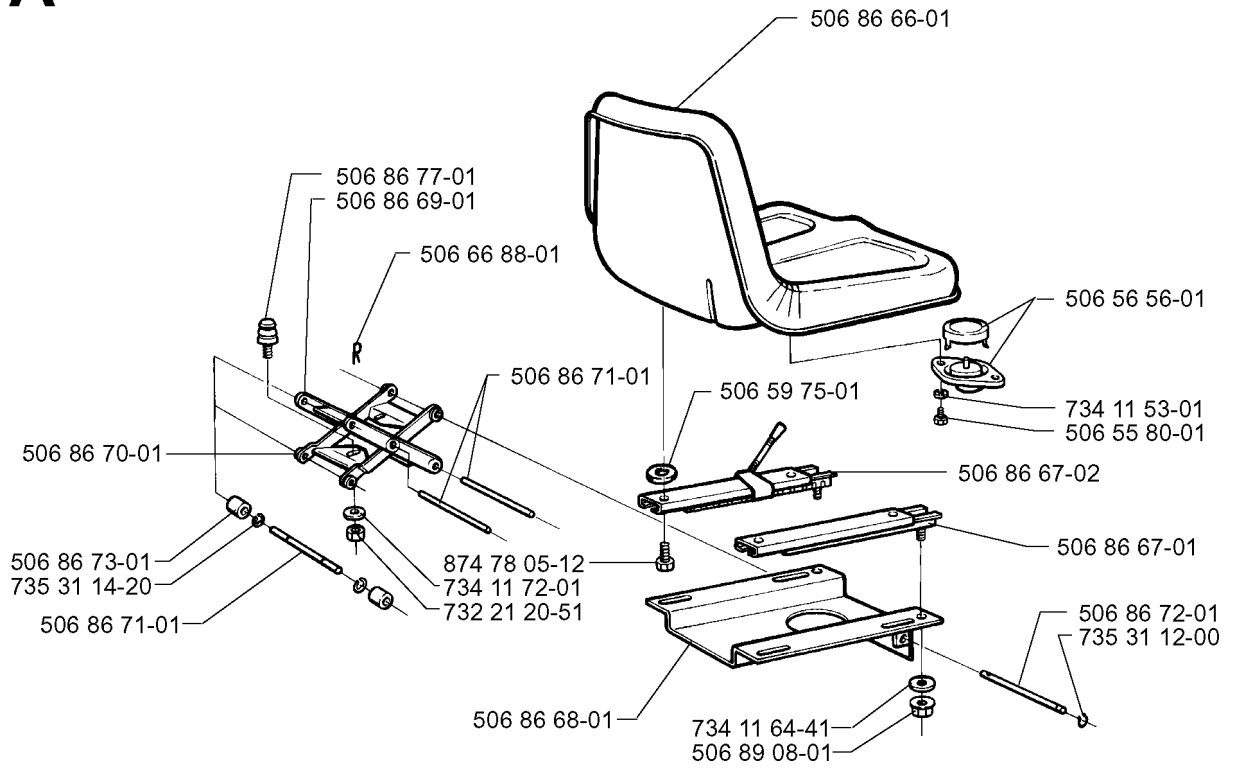


# SPARE PARTS LIST

RIDERS

RIDER 1030 BIOCLIP, 1997-05

**A**



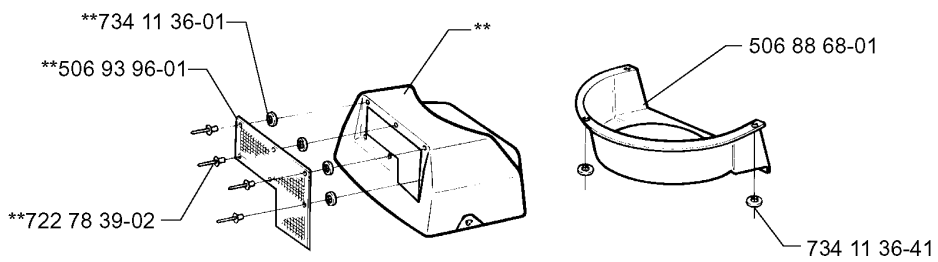
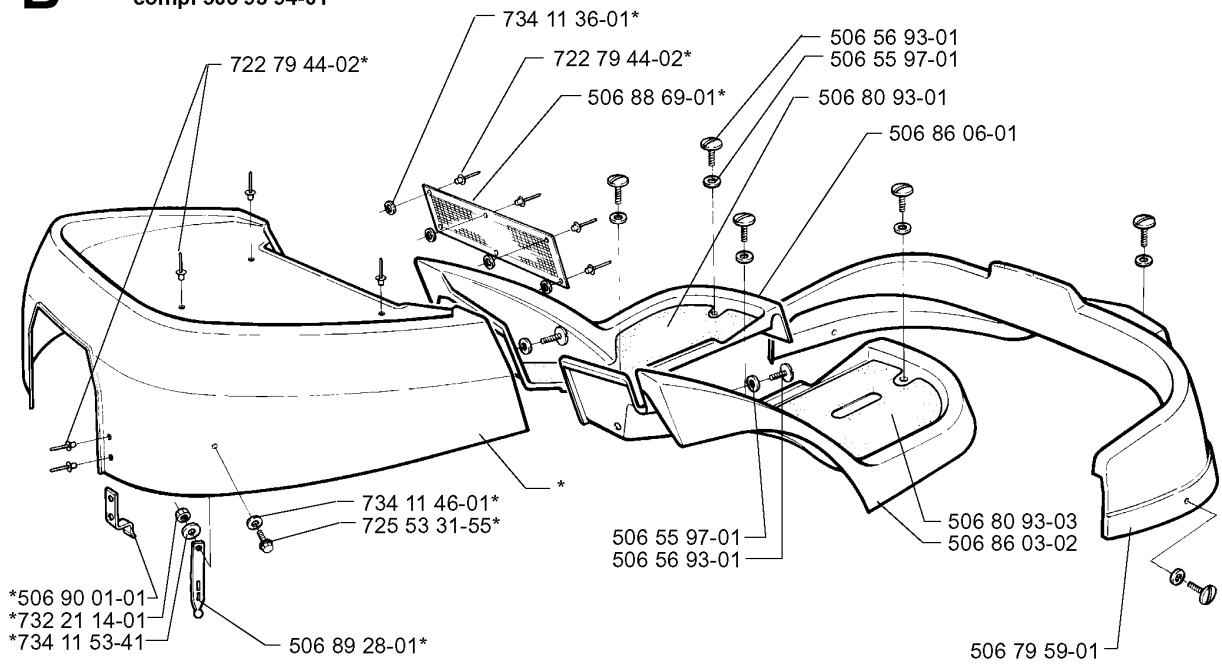
## SIEGE

RIDER 1030 BIOCLIP, 1997-05

Numéro de Pièce	Description	Remarque	QTÉ Kit équipement
506 55 80-01	VIS		1
506 56 56-01	SÄTESBRYTARE KPL		1
506 59 75-01	RONDELLE		1
506 66 88-01	SPRING COTTER		1
506 86 66-01	SIÈGE		1
506 86 67-01	GLIDES		1
506 86 67-02	GLIDES MED STOPP		1
506 86 68-01	FIXATION DE SIÈGE COMPLÈTE		1
506 86 69-01	YTTERSAX		1
506 86 70-01	INNERSAX		1
506 86 71-01	ARBRE		1
506 86 71-01	ARBRE		1
506 86 72-01	ARBRE		1
506 86 73-01	ROULEAU		1
506 86 77-01	SÄTESFJÄDRING		1
506 89 08-01	ÉCROU		1
732 21 20-51	ÉCROU		1
734 11 53-01	RONDELLE		1
734 11 64-41	RONDELLE		1
734 11 72-01	RONDELLE		1
735 31 12-00	ANNEAU DE SÉCURITÉ		1
735 31 14-20	CIRCLIP		1
874 78 05-12	VIS		1

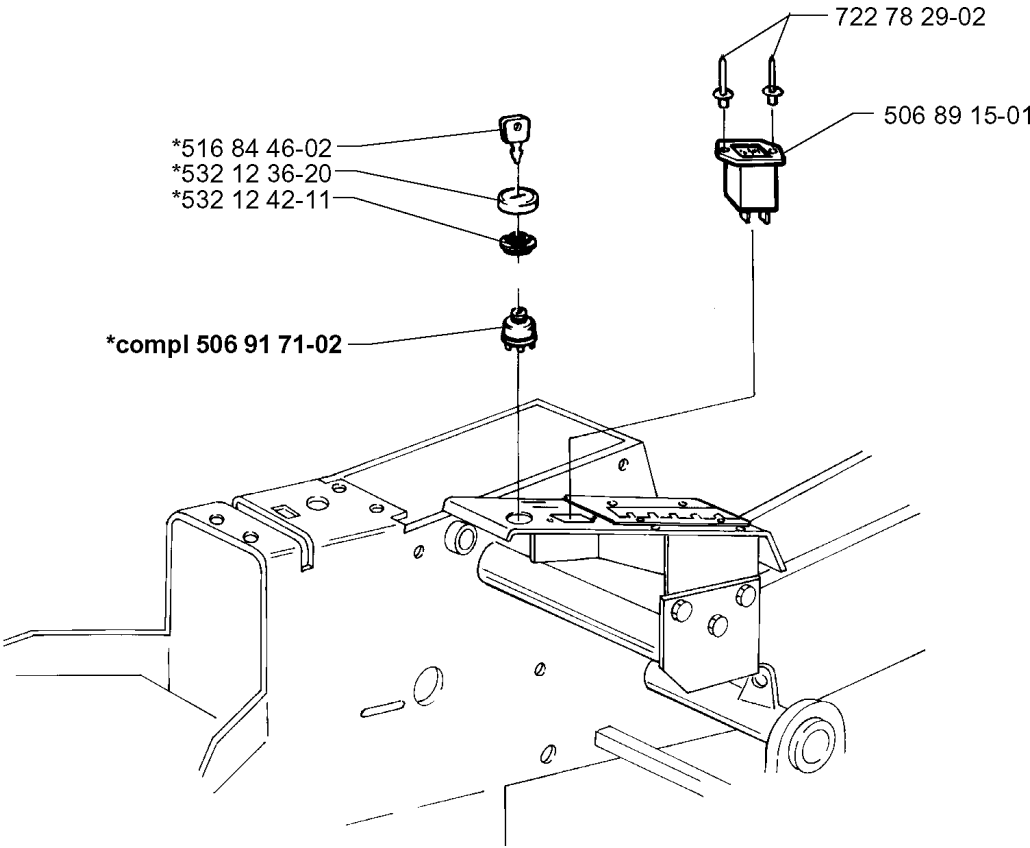
**B**

\*compl 506 88 67-01  
\*\* compl 506 93 94-01



Numéro de Pièce	Description	Remarque	QTÉ Kit équipement
506 55 97-01	RONDELLE		1
506 55 97-01	RONDELLE		1
506 56 93-01	VIS		1
506 56 93-01	VIS		1
506 79 59-01	MELLANDEL KPL		1
506 80 93-01	PEDISTAL MAT		1
506 80 93-03	PEDISTAL MAT		1
506 86 03-02	FLYGEL HÖGER		1
506 86 06-01	FLYGEL VÄNSTER		1
506 88 67-01	CAPOT DU MOTEUR COMPLET		1
506 88 68-01	DÉFLECTEUR D'AIR		1
506 88 69-01	GRID		1
506 89 28-01	GUMMISTROPP		1
506 90 01-01	SUPPORT		1
506 93 94-01	CARTER		1
506 93 96-01	ECRAN		1
722 78 39-02	BLIND RIVET		1
722 79 44-02	RIVET		1
722 79 44-02	RIVET		1
725 53 31-55	VIS IHSCM		1
732 21 14-01	LOCK NUT		1
734 11 36-01	RONDELLE		1
734 11 36-01	RONDELLE		1
734 11 36-41	RONDELLE		1
734 11 46-01	RONDELLE		1
734 11 53-41	RONDELLE		1

C

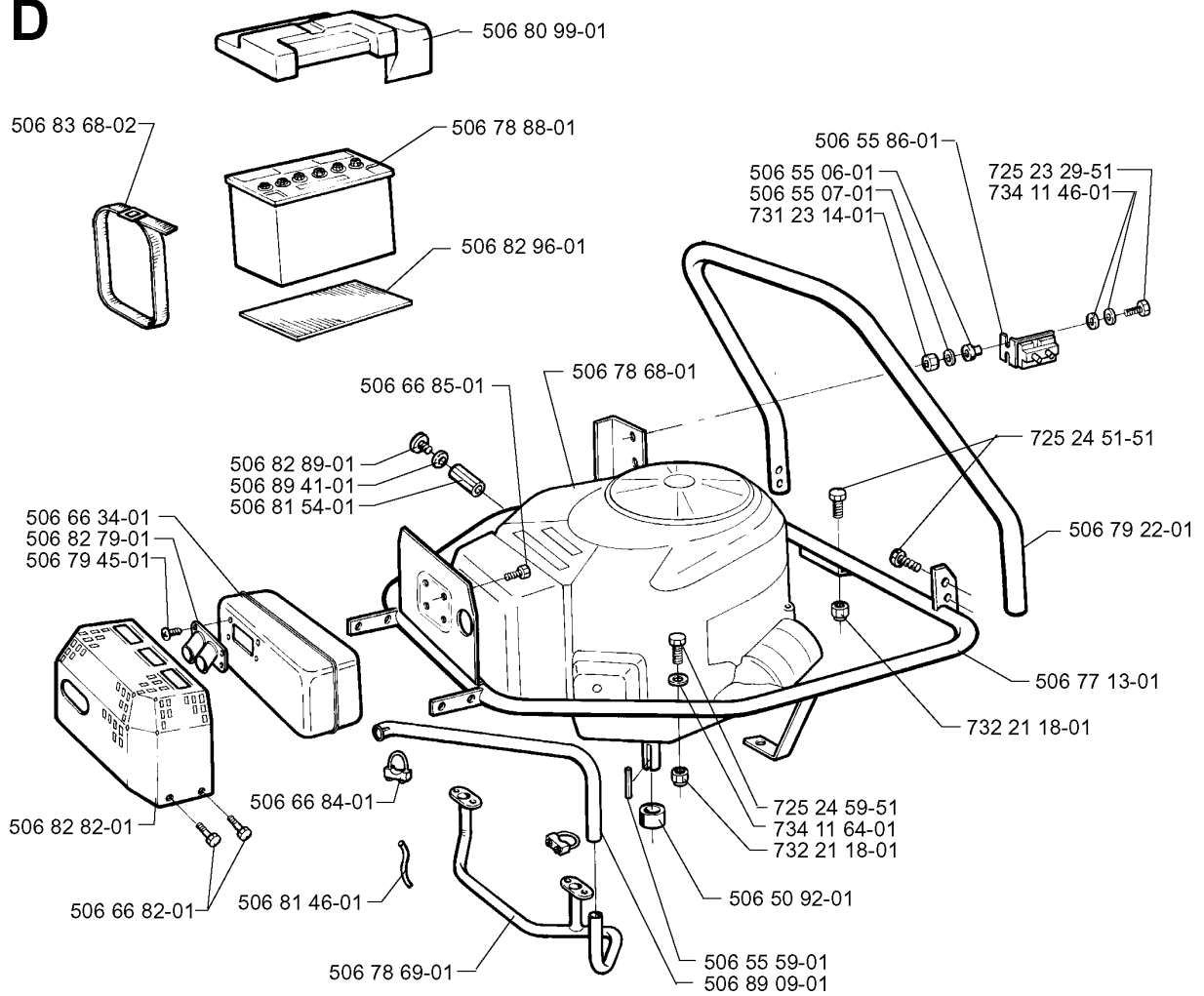


## ELECTRIQUE

RIDER 1030 BIOCLIP, 1997-05

Numéro de Pièce	Description	Remarque	QTÉ Kit équipement
506 89 15-01	COMPTEUR		1
506 91 71-02	CONTACT		1
516 84 46-02	TOUCHE		1
532 12 36-20	PROTECTOR		1
532 12 42-11	ÉCROU		1
722 78 29-02	BLIND RIVET		1

**D**



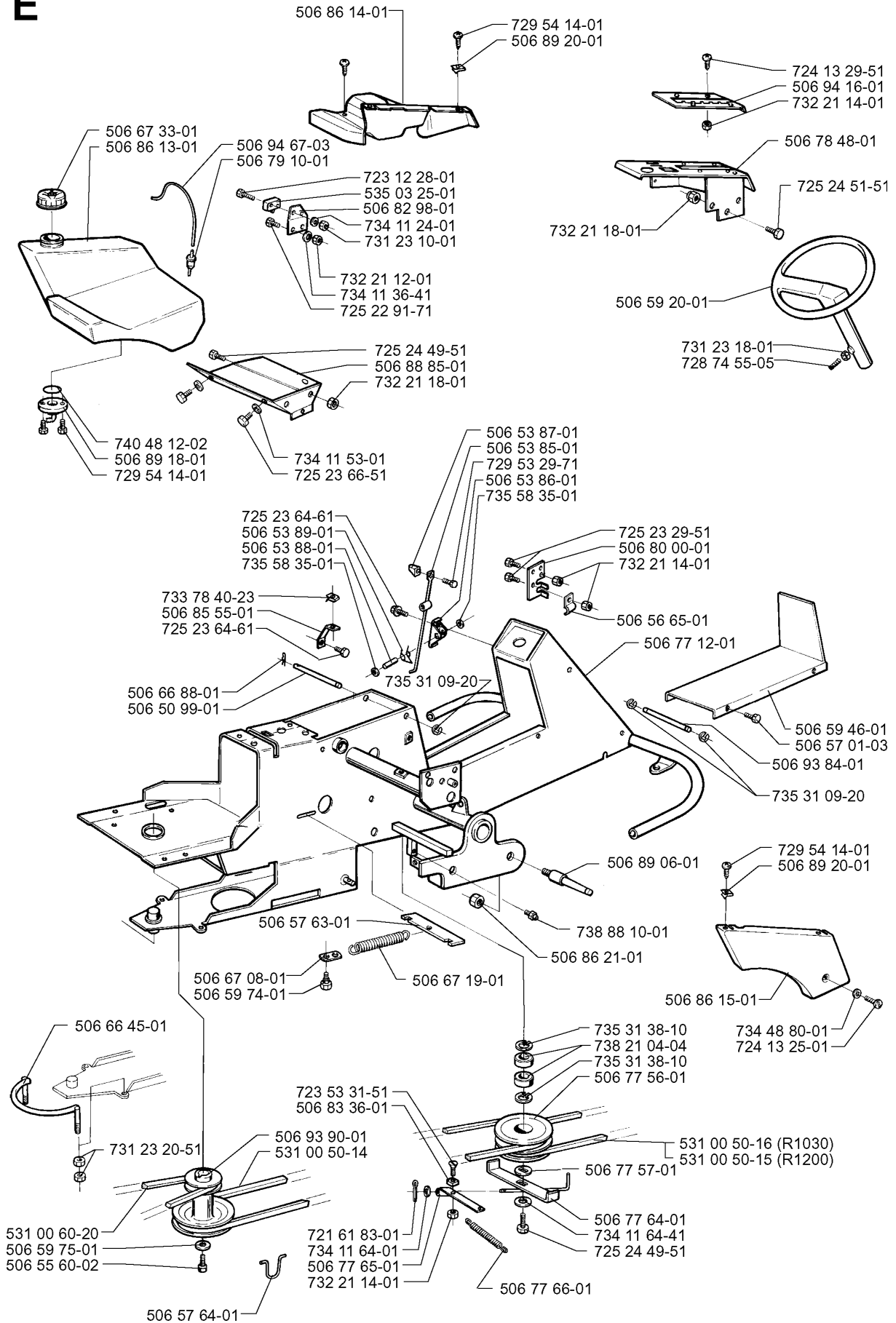


## MOTEUR

RIDER 1030 BIOCLIP, 1997-05

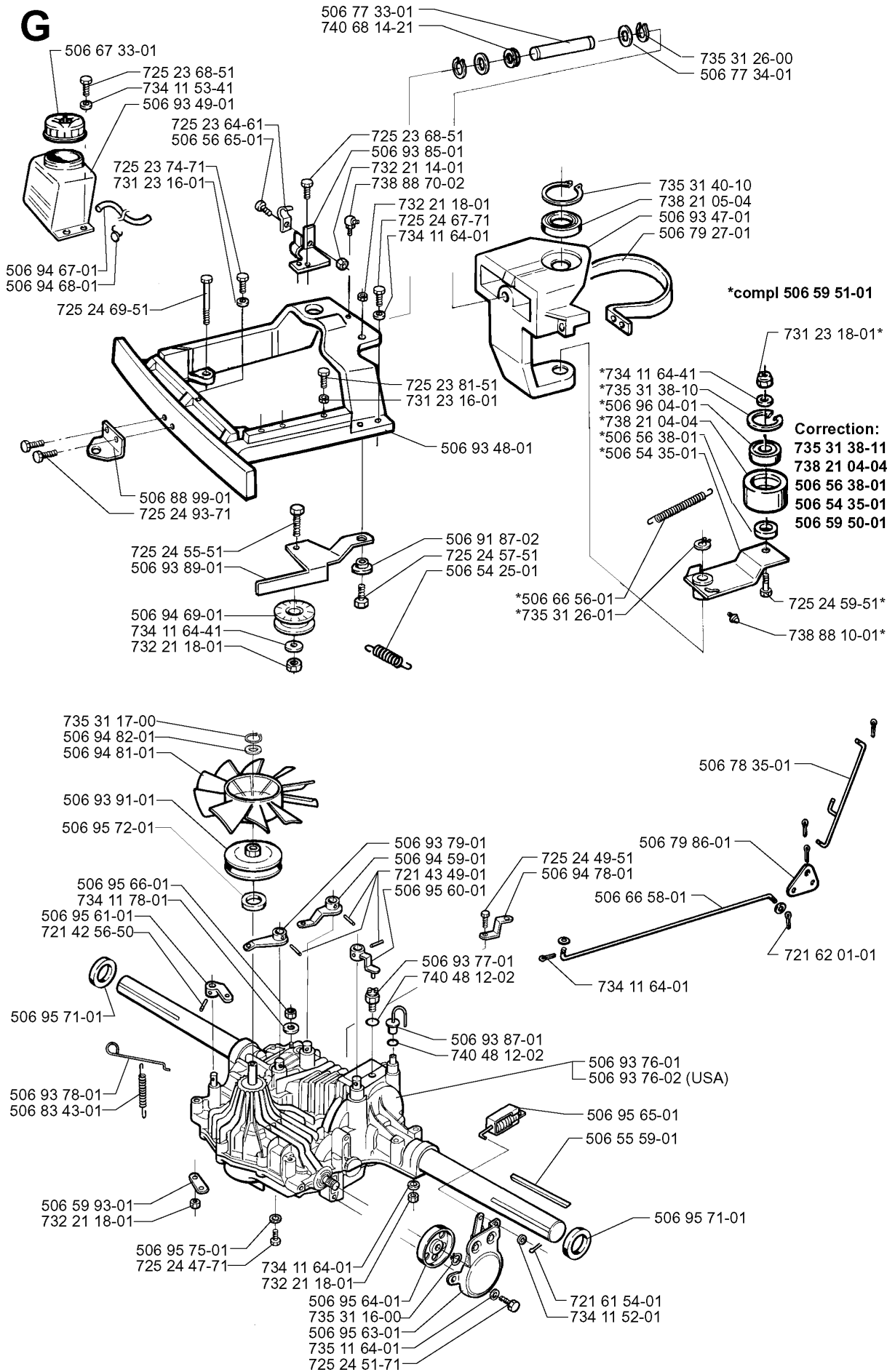
Numéro de Pièce	Description	Remarque	QTÉ Kit équipement
506 50 92-01	DOUILLE D'ESPACEMENT		1
506 55 06-01	BOUCHON		1
506 55 07-01	INSULATING WASHER		1
506 55 59-01	CLAVETTE		1
506 55 86-01	RELAIS		1
506 66 34-01	SILENCIEUX		1
506 66 82-01	VIS		1
506 66 84-01	CLAMP ASSY		1
506 66 85-01	U6S 1/4 UNCX16 8.8FZ		1
506 77 13-01	RÖRBÄGAR KPL.		1
506 78 68-01	SECATEURS		1
506 78 69-01	GRENÖR KPL.		1
506 78 88-01	BATTERIE		1
506 79 22-01	TARGABÄGE KPL.		1
506 79 45-01	VIS		1
506 80 99-01	BATTERY COVER		1
506 81 46-01	TUYAU DE PURGE		1
506 81 54-01	OLJEAVTAPPNINGSRÖR		1
506 82 79-01	DÉFLECTEUR		1
506 82 82-01	BURN GUARD ASSY		1
506 82 89-01	BOUCHON		1
506 82 96-01	BATTERY MAT		1
506 83 68-02	COURROIE		1
506 89 09-01	TUBE D'ÉCHAPPEMENT		1
506 89 41-01	RONDELLE		1
725 23 29-51	VIS		1
725 24 51-51	VIS		1
725 24 59-51	VIS EHHM		1
731 23 14-01	ECROU HEXAGONAL		1
732 21 18-01	LOCK NUT		1
732 21 18-01	LOCK NUT		1
734 11 46-01	RONDELLE		1
734 11 64-01	RONDELLE		1

E



Numéro de Pièce	Description	Remarque	QTÉ Kit équipement
506 50 99-01	ARBRE		1
506 53 85-01	LOCKING ARM		1
506 53 86-01	SUPPORT		1
506 53 87-01	BOUTON DE COMMANDE		1
506 53 88-01	ARBRE		1
506 53 89-01	RESSORT		1
506 55 60-02	SCREW UNC		1
506 56 65-01	COLLIER DE SERRAGE		1
506 57 01-03	VIS EHHFM		1
506 57 63-01	FIXATION DE RESSORT		1
506 57 64-01	SUPPORT DE CÂBLE		1
506 59 20-01	VOLANT		1
506 59 46-01	LOCK GOLVTUNNEL		1
506 59 74-01	VIS EHHFM		1
506 59 75-01	RONDELLE		1
506 66 45-01	GUIDE DE COURROIE		1
506 66 88-01	SPRING COTTER		1
506 67 08-01	MAILLON		1
506 67 19-01	RESSORT		1
506 67 33-01	BOUCHON DE RÉSERVOIR COMPLET		1
506 77 12-01	CADRE		1
506 77 56-01	MELLANHJUL		1
506 77 57-01	RONDELLE		1
506 77 64-01	SUPPORT		1
506 77 65-01	BRAS		1
506 77 66-01	RESSORT		1
506 78 48-01	PLAQUE DE CONTRÔLE		1
506 79 10-01	FILTRE À CARBURANT		1
506 80 00-01	SUPPORT		1
506 82 98-01	SUPPORT		1
506 83 36-01	GARNITURE DE FREIN		1
506 85 55-01	SUPPORT		1
506 86 13-01	RÉSERVOIR À ESSENCE		1
506 86 14-01	CARTER		1
506 86 15-01	CARTER		1
506 86 21-01	ÉCROU		1
506 88 85-01	SUPPORT		1
506 89 06-01	AXE DE ROUE		1
506 89 18-01	CONNEXION		1
506 89 20-01	ECROU RAPIDE		1
506 89 20-01	ECROU RAPIDE		1
506 93 84-01	ARBRE		1
506 93 90-01	POULIE		1
506 94 16-01	KULISSPLÅT		1
506 94 67-03	DURITE D'ESSENCE		1
531 00 50-14	COURROIE		1
531 00 50-15	COURROIE	R1200	1
531 00 50-16	COURROIE	R1030	1
531 00 60-20	COURROIE		1
535 03 25-01	INTERRUPTEUR		1
721 61 83-01	GOUPILLE FENDUE		1
723 12 28-01	VIS SLCHM		1
723 53 31-51	VIS SLCSFM		1
724 13 25-01	VIS CRPANM		1
724 13 29-51	VIS CRPANM		1
725 22 91-71	VIS EHHM		1
725 23 29-51	VIS		1
725 23 64-61	VIS EHHFT		1
725 23 64-61	VIS EHHFT		1
725 23 66-51	HEXAGONAL SCREW M6X12		1
725 24 49-51	VIS		1
725 24 49-51	VIS		1
725 24 51-51	VIS		1

Numéro de Pièce	Description	Remarque	QTÉ Kit équipement
728 74 55-05	VIS IHSETM		1
729 53 29-71	VIS CRPANT		1
729 54 14-01	VIS CRPANT		1
729 54 14-01	VIS CRPANT		1
729 54 14-01	VIS CRPANT		1
731 23 10-01	ECROU HEXAGONAL		1
731 23 18-01	ECROU HEXAGONAL		1
731 23 20-51	ECROU HEXAGONAL		1
732 21 12-01	LOCK NUT		1
732 21 14-01	LOCK NUT		1
732 21 14-01	LOCK NUT		1
732 21 14-01	LOCK NUT		1
732 21 18-01	LOCK NUT		1
732 21 18-01	LOCK NUT		1
733 78 40-23	ECROU		1
734 11 24-01	RONDELLE		1
734 11 36-41	RONDELLE		1
734 11 53-01	RONDELLE		1
734 11 64-01	RONDELLE		1
734 11 64-41	RONDELLE		1
734 48 80-01	RONDELLE		1
735 31 09-20	CIRCLIP		1
735 31 09-20	CIRCLIP		1
735 31 38-10	ANNEAU DE SÉCURITÉ		1
735 31 38-10	ANNEAU DE SÉCURITÉ		1
735 58 35-01	RONDELLE		1
735 58 35-01	RONDELLE		1
738 21 04-04	ROULEMENT À BILLES		1
738 88 10-01	GRAISSEUR		1
740 48 12-02	JOINT TORIQUE		1



## TRANSMISSION

RIDER 1030 BIOCLIP, 1997-05

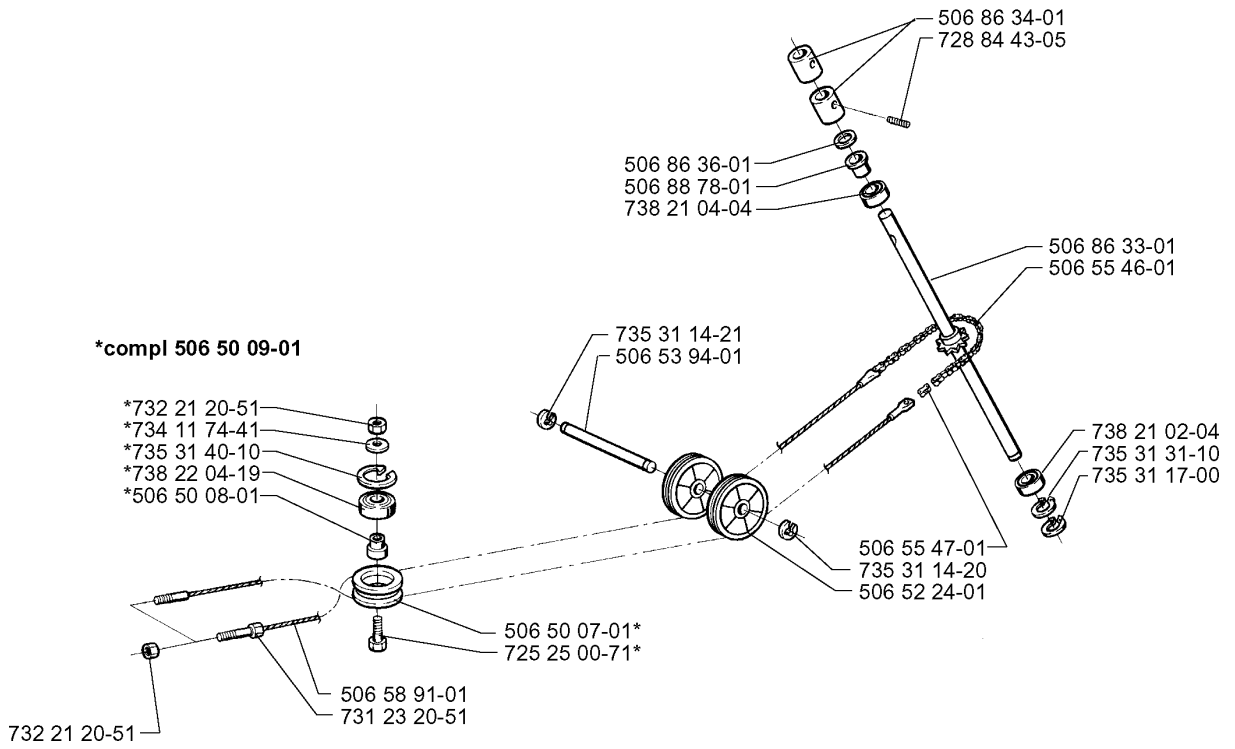
Numéro de Pièce	Description	Remarque	QTÉ Kit équipement
506 54 25-01	RESSORT		1
506 54 35-01	BUSHING		1
506 54 35-01	BUSHING		1
506 55 59-01	CLAVETTE		1
506 56 38-01	GALET TENDEUR		1
506 56 38-01	GALET TENDEUR		1
506 56 65-01	COLLIER DE SERRAGE		1
506 59 50-01	LEVIER		1
506 59 51-01	REMS. KNIVDRIVNING		1
506 59 93-01	MAILLON		1
506 66 56-01	RESSORT		1
506 66 58-01	CLUTCH ROD REAR		1
506 67 33-01	BOUCHON DE RÉSERVOIR COMPLET		1
506 77 33-01	AXE		1
506 77 34-01	RONDELLE		1
506 78 35-01	TIGE D'EMBRAYAGE		1
506 79 27-01	STYRKANS		1
506 79 86-01	LÄNK KOPPLING KPL.		1
506 83 43-01	RESSORT		1
506 88 99-01	CROCHET		1
506 91 87-02	RONDELLE		1
506 93 47-01	AXE		1
506 93 48-01	HYDROSTATKONSOL K61		1
506 93 49-01	HYDROSTATANK		1
506 93 76-01	TRANSMISSION		1
506 93 76-02	TRANSMISSION	USA	1
506 93 77-01	BROMSBRYTARE		1
506 93 78-01	FRIKOPPLINGSSTÅNG		1
506 93 79-01	LEVIER DE COMMANDE		1
506 93 85-01	SUPPORT		1
506 93 87-01	CONNEXION DE TUYAU		1
506 93 89-01	LEVIER		1
506 93 91-01	POULIE		1
506 94 59-01	BANDE DE FREIN COMPLÈTE		1
506 94 67-01	DURITE D'ESSENCE		1
506 94 68-01	TRÅDKLÄMMA		1
506 94 69-01	POULIE		1
506 94 78-01	SUPPORT		1
506 94 81-01	VENTILATEUR		1
506 94 82-01	RONDELLE		1
506 95 60-01	LEVIER		1
506 95 61-01	LEVIER		1
506 95 63-01	FREIN CPL		1
506 95 64-01	TAMBOUR DE FREIN		1
506 95 65-01	RESSORT		1
506 95 66-01	ÉCROU		1
506 95 71-01	JOINT		1
506 95 71-01	JOINT		1
506 95 72-01	JOINT		1
506 95 75-01	RONDELLE		1
721 42 56-50	GOUPILLE		1
721 43 49-01	GOUPILLE		1
721 61 54-01	GOUPILLE FENDUE		1
721 62 01-01	GOUPILLE FENDUE		1
725 23 64-61	VIS EHHFT		1
725 23 68-51	VIS		1
725 23 68-51	VIS		1
725 23 74-71	VIS EHHM		1
725 23 81-51	VIS EHHM		1
725 24 47-71	VIS EHHM		1
725 24 49-51	VIS		1
725 24 51-71	VIS EHHM		1
725 24 55-51	VIS		1

## TRANSMISSION

RIDER 1030 BIOCLIP, 1997-05

Numéro de Pièce	Description	Remarque	QTÉ Kit équipement
725 24 57-51	VIS		1
725 24 59-51	VIS EHHM		1
725 24 67-71	VIS EHHM		1
725 24 69-51	VIS EHHM		1
725 24 93-71	VIS EHHM		1
731 23 16-01	ECROU HEXAGONAL		1
731 23 16-01	ECROU HEXAGONAL		1
731 23 18-01	ECROU HEXAGONAL		1
732 21 14-01	LOCK NUT		1
732 21 18-01	LOCK NUT		1
732 21 18-01	LOCK NUT		1
732 21 18-01	LOCK NUT		1
732 21 18-01	LOCK NUT		1
734 11 52-01	RONDELLE		1
734 11 53-41	RONDELLE		1
734 11 64-01	RONDELLE		1
734 11 64-01	RONDELLE		1
734 11 64-01	RONDELLE		1
734 11 64-41	RONDELLE		1
734 11 64-41	RONDELLE		1
734 11 78-01	RONDELLE		1
735 11 64-01	RONDELLE DU RESSORT		1
735 31 16-00	ANNEAU DE SÉCURITÉ		1
735 31 17-00	ANNEAU DE SÉCURITÉ		1
735 31 26-00	ANNEAU DE SÉCURITÉ		1
735 31 26-01	ANNEAU DE SÉCURITÉ		1
735 31 38-11	ANNEAU DE SÉCURITÉ	CORRECTION:	1
735 31 40-10	ANNEAU DE SÉCURITÉ		1
738 21 04-04	ROULEMENT À BILLES		1
738 21 04-04	ROULEMENT À BILLES		1
738 21 05-04	ROULEMENT À BILLES		1
738 88 10-01	GRAISSEUR		1
738 88 70-02	GRAISSEUR		1
740 48 12-02	JOINT TORIQUE		1
740 48 12-02	JOINT TORIQUE		1
740 68 14-21	BAGUE EN V		1

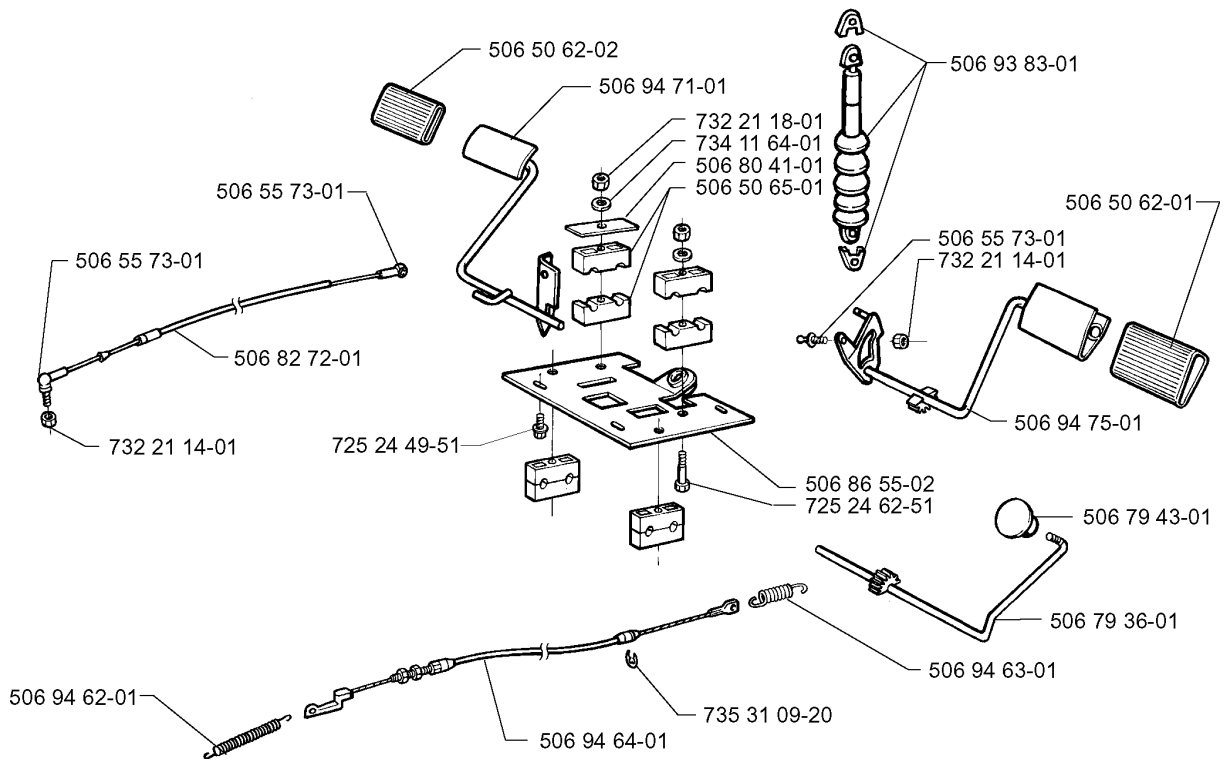
F





Numéro de Pièce	Description	Remarque	QTÉ Kit équipement
506 50 07-01	BARRING WHEEL		1
506 50 08-01	BUSHING		1
506 50 09-01	BARRING WHEEL		1
506 52 24-01	POULIE DE LANCEUR		1
506 53 94-01	ARBRE		1
506 55 46-01	CHAÎNE		1
506 55 47-01	SUPPORT		1
506 58 91-01	CÂBLE COMPLET		1
506 86 33-01	ROD STEERING ASSY		1
506 86 34-01	ENTRAÎNEUR		1
506 86 36-01	RONDELLE		1
506 88 78-01	RONDELLE D'ESPACEMENT		1
725 25 00-71	VIS EHHM		1
728 84 43-05	VIS IHSETM		1
731 23 20-51	ECROU HEXAGONAL		1
732 21 20-51	ÉCROU		1
732 21 20-51	ÉCROU		1
734 11 74-41	RONDELLE		1
735 31 14-20	CIRCLIP		1
735 31 14-21	CIRCLIP		1
735 31 17-00	ANNEAU DE SÉCURITÉ		1
735 31 31-10	ANNEAU DE SÉCURITÉ		1
735 31 40-10	ANNEAU DE SÉCURITÉ		1
738 21 02-04	ROULEMENT À BILLES		1
738 21 04-04	ROULEMENT À BILLES		1
738 22 04-19	ROULEMENT À BILLES		1

# H



## PEDALES

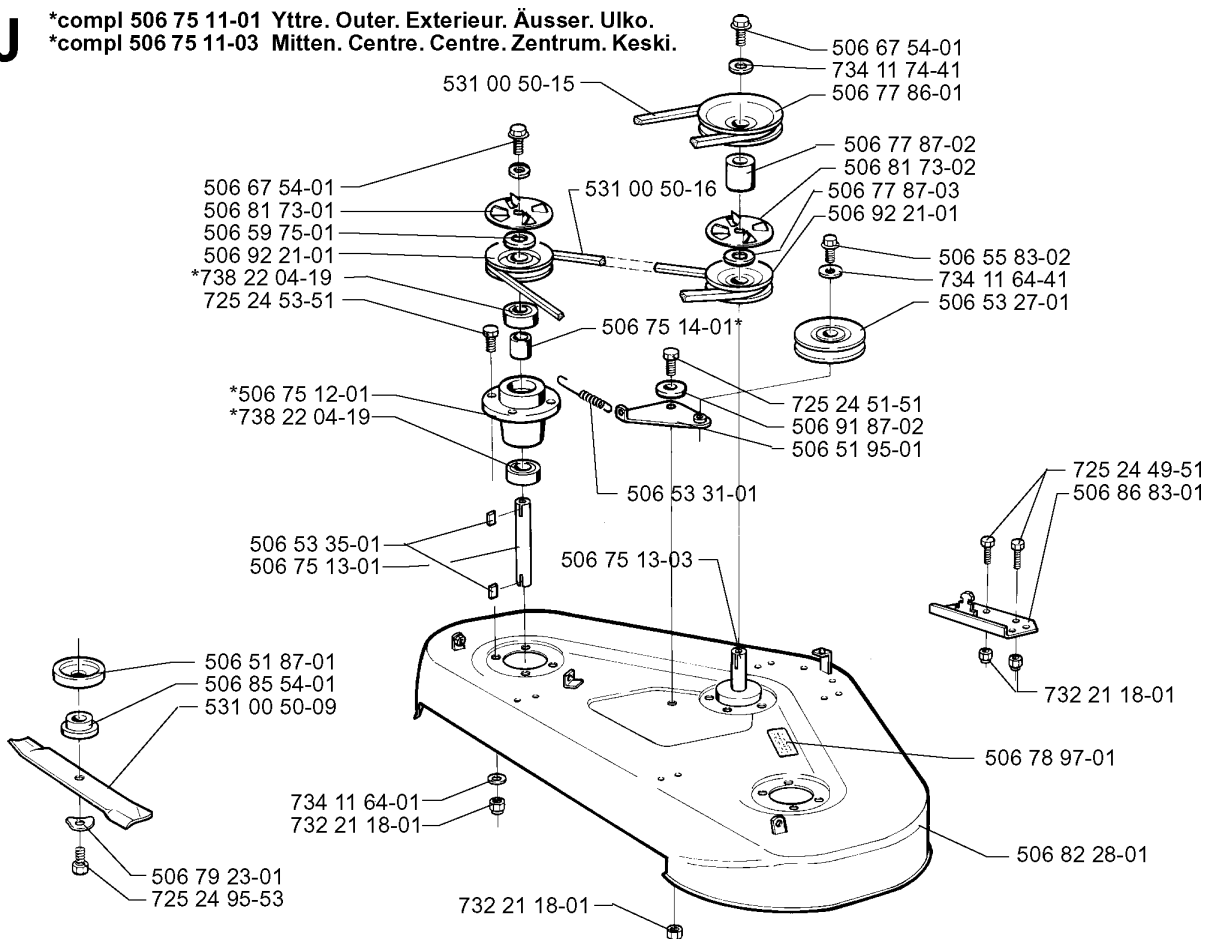
RIDER 1030 BIOCLIP, 1997-05

Numéro de Pièce	Description	Remarque	QTÉ Kit équipement
506 50 62-01	PEDAL RUBBER		1
506 50 62-02	PEDAL RUBBER		1
506 50 65-01	SUPPORT DE ROULEMENT		1
506 55 73-01	VINKELL.AS8 DIN71802		1
506 55 73-01	VINKELL.AS8 DIN71802		1
506 55 73-01	VINKELL.AS8 DIN71802		1
506 79 36-01	PÉDALE ARRIÈRE		1
506 79 43-01	BOUTON		1
506 80 41-01	PLAQUE		1
506 82 72-01	CABLE DE CONTRÔLE		1
506 86 55-02	PLAQUE DES PÉDALES COMPLÈTE		1
506 93 83-01	DAMPING PIECE		1
506 94 62-01	RESSORT DE FREIN		1
506 94 63-01	RESSORT DE FREIN		1
506 94 64-01	BROMSWIRE KPL.		1
506 94 71-01	PEDALE DE FREIN COMPLÈTE		1
506 94 75-01	PÉDALE HYDROSTATIQUE COMPLÈTE		1
725 24 49-51	VIS		1
725 24 62-51	VIS EHHM		1
732 21 14-01	LOCK NUT		1
732 21 14-01	LOCK NUT		1
732 21 18-01	LOCK NUT		1
734 11 64-01	RONDELLE		1
735 31 09-20	CIRCLIP		1

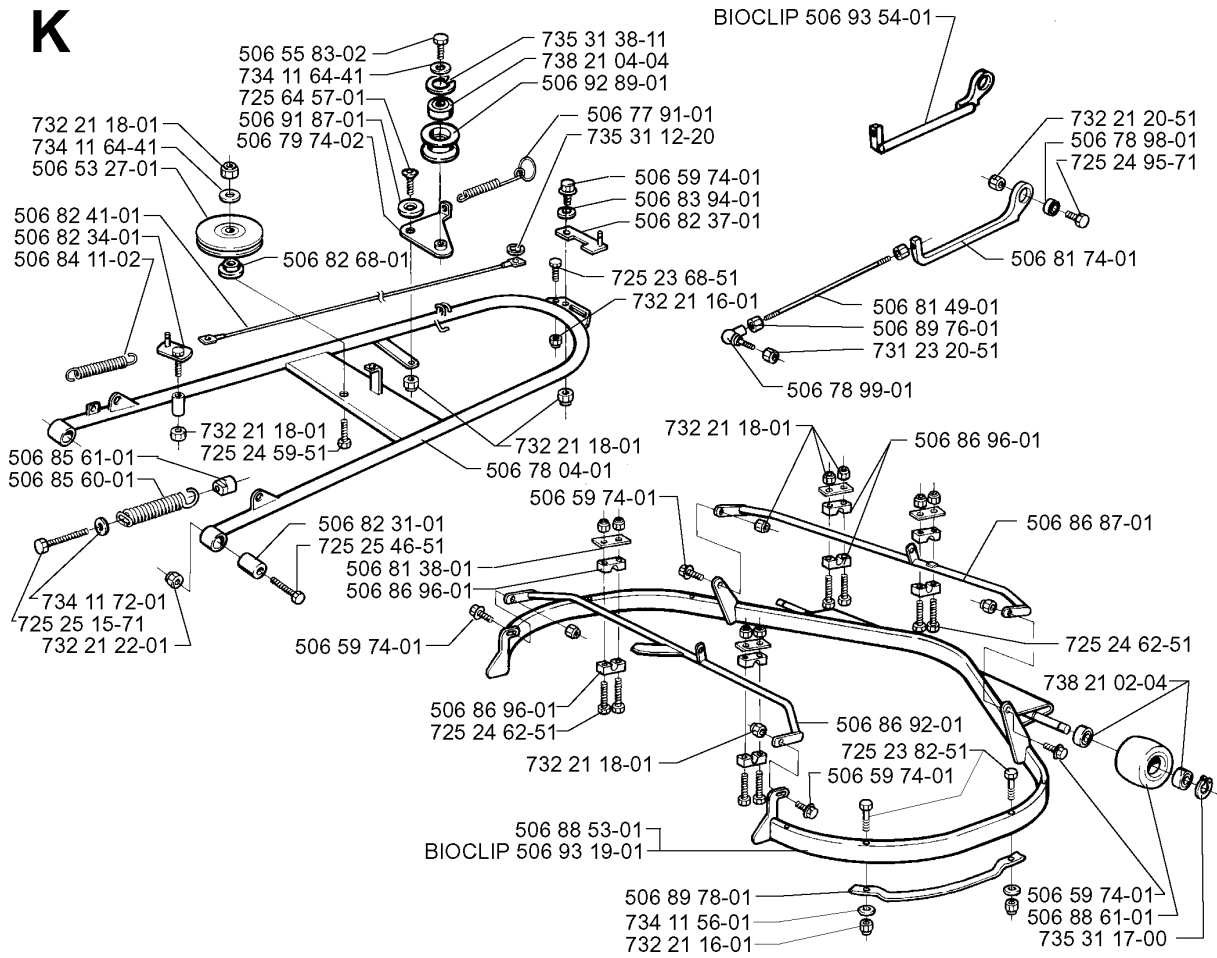
**J**

\*compl 506 75 11-01 Yttre. Outer. Exterieur. Äusser. Ulko.

\*compl 506 75 11-03 Mitten. Centre. Centre. Zentrum. Keski.



Numéro de Pièce	Description	Remarque	QTÉ Kit équipement
506 51 87-01	PARE-POUSSIÈRE		1
506 51 95-01	SPÄNNARM KPL.		1
506 53 27-01	POULIE		1
506 53 31-01	RESSORT		1
506 53 35-01	CLE PARALLELE		1
506 55 83-02	VIS EHHFT		1
506 59 75-01	RONDELLE		1
506 67 54-01	VIS EHHFM		1
506 67 54-01	VIS EHHFM		1
506 75 11-01	PALIER DE LAME COMPLET	YTTRE.	1
506 75 11-03	PALIER DE LAME COMPLET	MITTEN.	1
506 75 12-01	CARTER		1
506 75 13-01	ARBRE		1
506 75 13-03	ARBRE		1
506 75 14-01	RONDELLE D'ESPACEMENT		1
506 77 86-01	POULIE		1
506 77 87-02	RONDELLE D'ESPACEMENT		1
506 77 87-03	RONDELLE D'ESPACEMENT		1
506 78 97-01	AUTOCOLLANT		1
506 79 23-01	KNIFE PLATE		1
506 81 73-01	VENTILATEUR		1
506 81 73-02	VENTILATEUR		1
506 82 28-01	CARTER		1
506 85 54-01	BLADE BRACKET		1
506 86 83-01	SUPPORT		1
506 91 87-02	RONDELLE		1
506 92 21-01	POULIE		1
506 92 21-01	POULIE		1
531 00 50-09	COUTEAU		1
531 00 50-15	COURROIE		1
531 00 50-16	COURROIE		1
725 24 49-51	VIS		1
725 24 51-51	VIS		1
725 24 53-51	VIS EHHM		1
725 24 95-53	VIS EHHM		1
732 21 18-01	LOCK NUT		1
732 21 18-01	LOCK NUT		1
732 21 18-01	LOCK NUT		1
734 11 64-01	RONDELLE		1
734 11 64-41	RONDELLE		1
734 11 74-41	RONDELLE		1
738 22 04-19	ROULEMENT À BILLES		1
738 22 04-19	ROULEMENT À BILLES		1



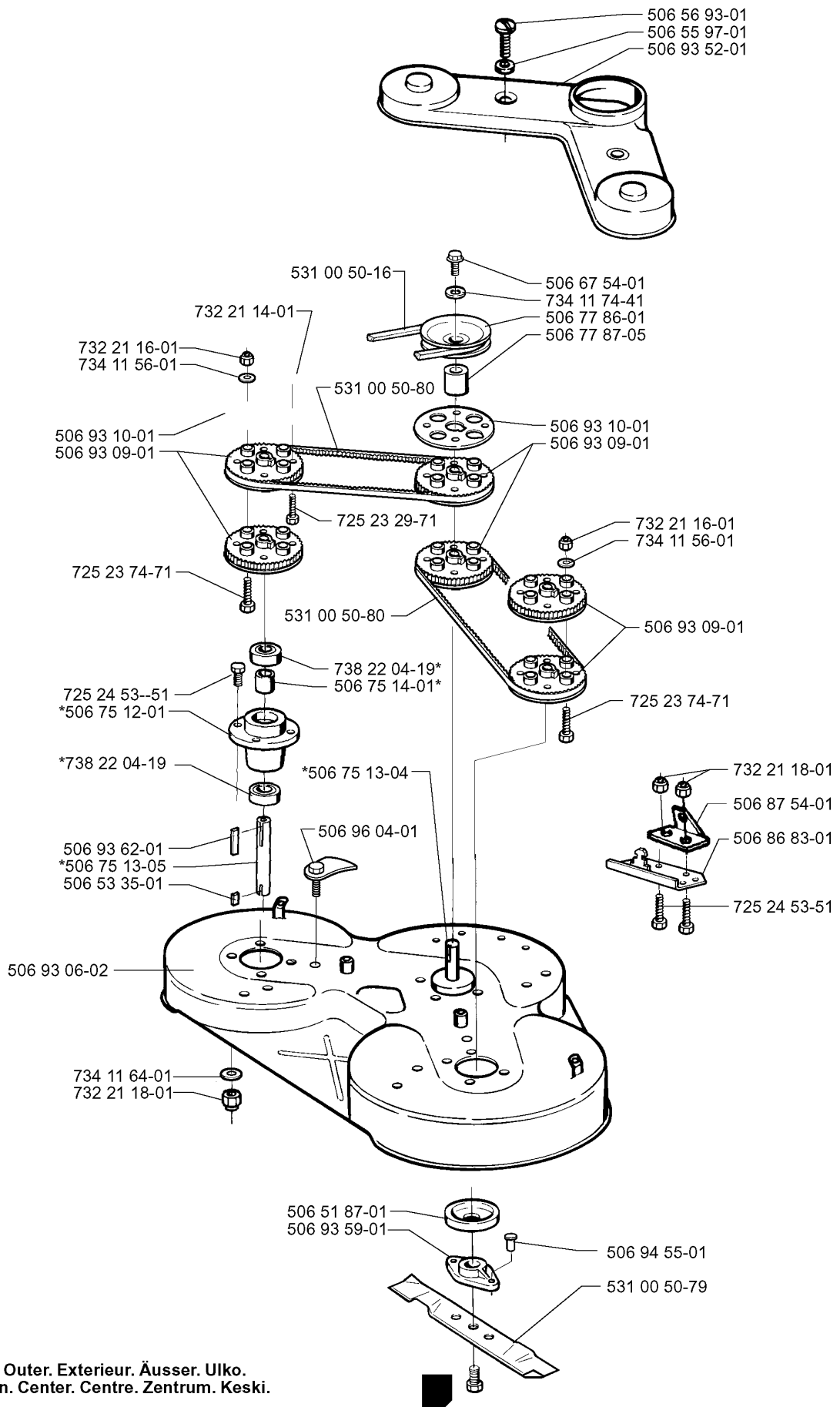
## CHASSIS

RIDER 1030 BIOCLIP, 1997-05

Numéro de Pièce	Description	Remarque	QTÉ Kit équipement
506 53 27-01	POULIE		1
506 55 83-02	VIS EHHFT		1
506 59 74-01	VIS EHHFM		1
506 59 74-01	VIS EHHFM		1
506 59 74-01	VIS EHHFM		1
506 59 74-01	VIS EHHFM		1
506 59 74-01	VIS EHHFM		1
506 77 91-01	RESSORT		1
506 78 04-01	CADRE		1
506 78 98-01	LEDLAGER DIN648G10-D		1
506 78 99-01	VINKELLÄNK DIN 71802		1
506 79 74-02	SPÄNNARM KPL		1
506 81 38-01	REINFORCING PLATE		1
506 81 49-01	BARRE		1
506 81 74-01	LÄNKSTÅNG		1
506 82 31-01	BUSHING		1
506 82 34-01	CROCHET		1
506 82 37-01	VERROUILLAGE		1
506 82 41-01	CÂBLE COMPLET		1
506 82 68-01	BUSHING		1
506 83 94-01	RONDELLE DU RESSORT		1
506 84 11-02	RESSORT		1
506 85 60-01	RESSORT		1
506 85 61-01	ÉCROU		1
506 86 87-01	FRONT CROSS TUBE ASS		1
506 86 92-01	REAR CROSS TUBES ASS		1
506 86 96-01	ROULEMENT		1
506 86 96-01	ROULEMENT		1
506 86 96-01	ROULEMENT		1
506 88 53-01	PROTECTION CONTRE LES REBONDS COMPLÈTE		1
506 88 61-01	ROUE		1
506 89 76-01	ÉCROU		1
506 89 78-01	SKYDDSRÖR		1
506 91 87-01	RONDELLE		1
506 92 89-01	POULIE		1
506 93 19-01	CINTRE PROTECTEUR	BIOCLIP	1
506 93 54-01	LÄNKSTÅNG KPL.	BIOCLIP	1
725 23 68-51	VIS		1
725 23 82-51	VIS EHHM		1
725 24 59-51	VIS EHHM		1
725 24 62-51	VIS EHHM		1
725 24 62-51	VIS EHHM		1
725 24 95-71	VIS EHHM		1
725 25 15-71	VIS EHHM		1
725 25 46-51	VIS EHHM		1
725 64 57-01	VIS IHCSFM		1
731 23 20-51	ECROU HEXAGONAL		1
732 21 16-01	LOCK NUT		1
732 21 16-01	LOCK NUT		1
732 21 18-01	LOCK NUT		1
732 21 18-01	LOCK NUT		1
732 21 18-01	LOCK NUT		1
732 21 18-01	LOCK NUT		1
732 21 18-01	LOCK NUT		1
732 21 20-51	ÉCROU		1
732 21 22-01	ÉCROU		1
734 11 56-01	RONDELLE		1
734 11 64-41	RONDELLE		1
734 11 64-41	RONDELLE		1
734 11 72-01	RONDELLE		1
735 31 12-20	CIRCLIP		1
735 31 17-00	ANNEAU DE SÉCURITÉ		1
735 31 38-11	ANNEAU DE SÉCURITÉ		1
738 21 02-04	ROULEMENT À BILLES		1
738 21 04-04	ROULEMENT À BILLES		1

**S** \*compl 506 75 11-05 (a)  
 \*compl 506 75 11-04 (b)

# R 1030-Bio Clip

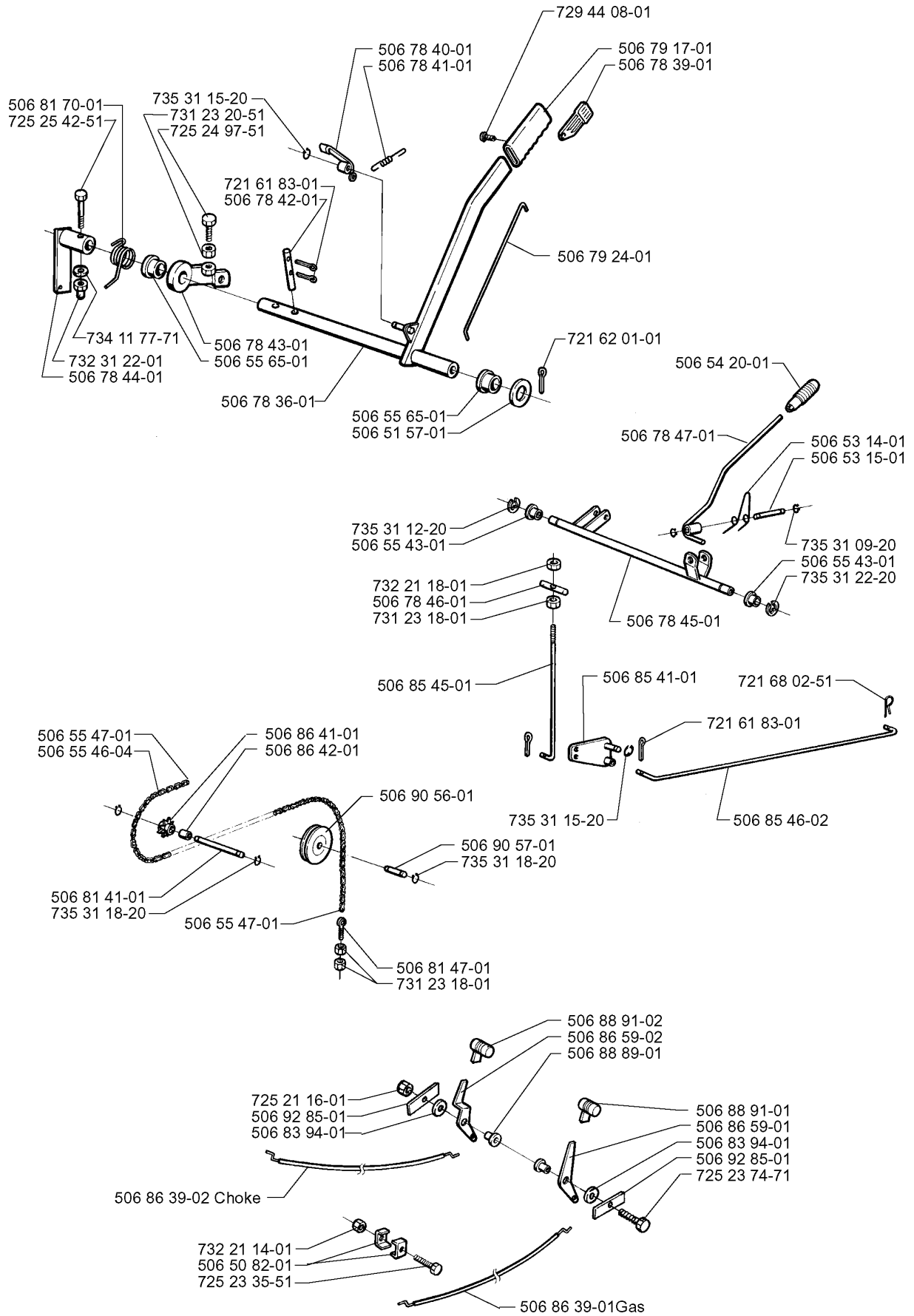


(a) = Yttre. Outer. Extérieur. Äusser. Ulko.  
 (b) = Mitten. Center. Centre. Zentrum. Keski.



Numéro de Pièce	Description	Remarque	QTÉ Kit équipement
506 51 87-01	PARE-POUSSIÈRE		1
506 53 35-01	CLE PARALLELE		1
506 55 97-01	RONDELLE		1
506 56 93-01	VIS		1
506 67 54-01	VIS EHHFM		1
506 75 11-04	PALIER DE LAME COMPLET	MITTEN.	1
506 75 11-05	PALIER DE LAME COMPLET	YTTRE.	1
506 75 12-01	CARTER		1
506 75 13-04	ARBRE		1
506 75 13-05	ARBRE		1
506 75 14-01	RONDELLE D'ESPACEMENT		1
506 77 86-01	POULIE		1
506 77 87-05	RONDELLE D'ESPACEMENT		1
506 86 83-01	SUPPORT		1
506 87 54-01	SUPPORT		1
506 93 06-02	CARTER		1
506 93 09-01	KUGGREMSKIVA		1
506 93 09-01	KUGGREMSKIVA		1
506 93 09-01	KUGGREMSKIVA		1
506 93 10-01	BRIDE		1
506 93 10-01	BRIDE		1
506 93 52-01	KUGGREMKÅPA		1
506 93 59-01	SUPPORT		1
506 93 62-01	CLAVETTE		1
506 94 55-01	PIN RETAINING SCREW		1
506 96 04-01	ECCENTRIC		1
531 00 50-16	COURROIE		1
531 00 50-79	COUTEAU		1
531 00 50-80	COURROIE		1
531 00 50-80	COURROIE		1
725 23 29-71	VIS EHHM		1
725 23 74-71	VIS EHHM		1
725 23 74-71	VIS EHHM		1
725 24 53-51	VIS EHHM		1
725 24 53-51	VIS EHHM		1
732 21 14-01	LOCK NUT		1
732 21 16-01	LOCK NUT		1
732 21 16-01	LOCK NUT		1
732 21 18-01	LOCK NUT		1
732 21 18-01	LOCK NUT		1
734 11 56-01	RONDELLE		1
734 11 56-01	RONDELLE		1
734 11 64-01	RONDELLE		1
734 11 74-41	RONDELLE		1
738 22 04-19	ROULEMENT À BILLES		1
738 22 04-19	ROULEMENT À BILLES		1

# N



CONTROLES

RIDER 1030 BIOCLIP, 1997-05

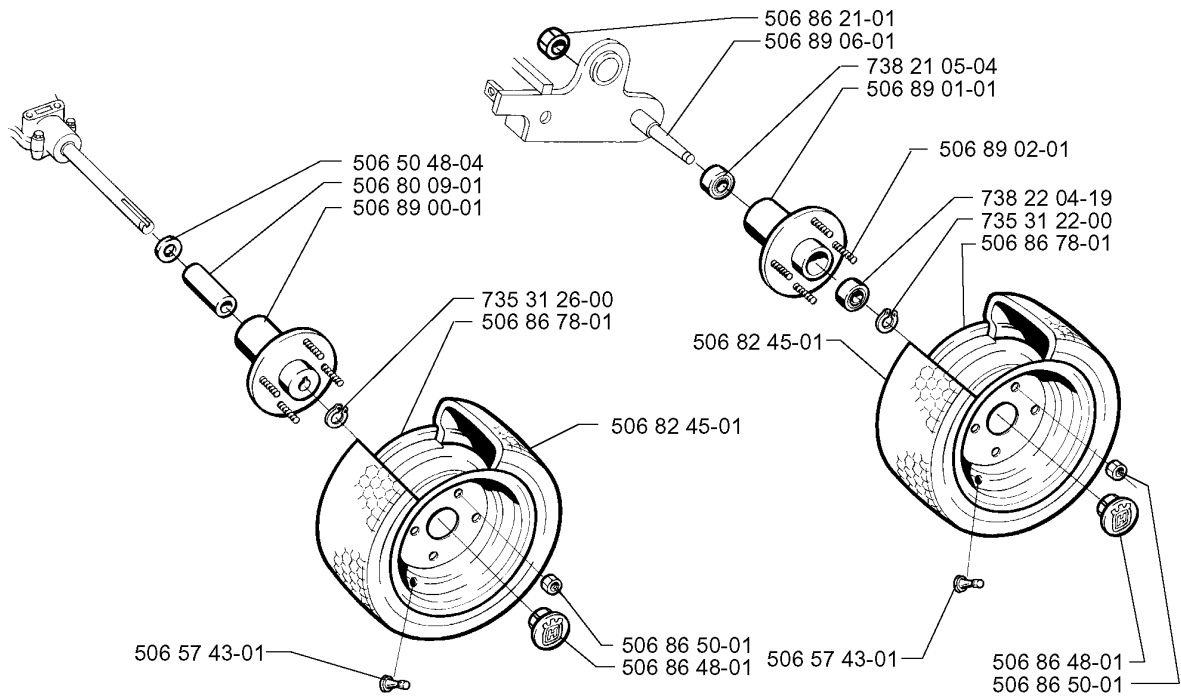
Numéro de Pièce	Description	Remarque	QTÉ Kit équipement
506 50 82-01	COLLIER DE SERRAGE		1
506 51 57-01	RONDELLE		1
506 53 14-01	RESSORT		1
506 53 15-01	ARBRE		1
506 54 20-01	POIGNÉE		1
506 55 43-01	ROULEMENT		1
506 55 43-01	ROULEMENT		1
506 55 46-04	CHAÎNE		1
506 55 47-01	SUPPORT		1
506 55 47-01	SUPPORT		1
506 55 65-01	ROULEMENT		1
506 55 65-01	ROULEMENT		1
506 78 36-01	LIFT LEVER CMPL		1
506 78 39-01	BOUTON		1
506 78 40-01	CROCHET		1
506 78 41-01	RESSORT		1
506 78 42-01	STYLO		1
506 78 43-01	MAILLON		1
506 78 44-01	BRAS DE LEVAGE		1
506 78 45-01	REGLAGEARM KPL.		1
506 78 46-01	STYLO		1
506 78 47-01	REGLERSPAK KPL.		1
506 79 17-01	POIGNÉE		1
506 79 24-01	THREAD		1
506 81 41-01	AXE		1
506 81 47-01	VIS		1
506 81 70-01	RESSORT		1
506 83 94-01	RONDELLE DU RESSORT		1
506 83 94-01	RONDELLE DU RESSORT		1
506 85 41-01	MAILLON		1
506 85 45-01	HEIGHT ROD		1
506 85 46-02	HEIGHT ROD		1
506 86 39-01	CABLE	GAS	1
506 86 39-02	CHOKEWIRE KPL.	CHOKE	1
506 86 41-01	KEDJEHJUL KPL.		1
506 86 42-01	BRONSBUSSNING		1
506 86 59-01	COMMANDE		1
506 86 59-02	COMMANDE		1
506 88 89-01	BUSHING		1
506 88 91-01	BOUTON		1
506 88 91-02	BOUTON		1
506 90 56-01	ROUE		1
506 90 57-01	ARBRE		1
506 92 85-01	RONDELLE DE BLOCAGE		1
506 92 85-01	RONDELLE DE BLOCAGE		1
721 61 83-01	GOUPILLE FENDUE		1
721 61 83-01	GOUPILLE FENDUE		1
721 62 01-01	GOUPILLE FENDUE		1
721 68 02-51	SPRING COTTER		1
725 21 16-01			1
725 23 35-51	VIS EHHM		1
725 23 74-71	VIS EHHM		1
725 24 97-51	VIS		1
725 25 42-51	VIS EHHM		1
729 44 08-01	SCREW SLCSRT		1
731 23 18-01	ECROU HEXAGONAL		1
731 23 18-01	ECROU HEXAGONAL		1
731 23 20-51	ECROU HEXAGONAL		1
732 21 14-01	LOCK NUT		1
732 21 18-01	LOCK NUT		1
732 31 22-01	ECROU		1
734 11 77-71	RONDELLE		1
735 31 09-20	CIRCLIP		1

CONTROLES

RIDER 1030 BIOCLIP, 1997-05

Numéro de Pièce	Description	Remarque	QTÉ Kit équipement
735 31 12-20	CIRCLIP		1
735 31 15-20	CIRCLIP		1
735 31 15-20	CIRCLIP		1
735 31 18-20	CIRCLIP		1
735 31 18-20	CIRCLIP		1
735 31 22-20	CIRCLIP		1

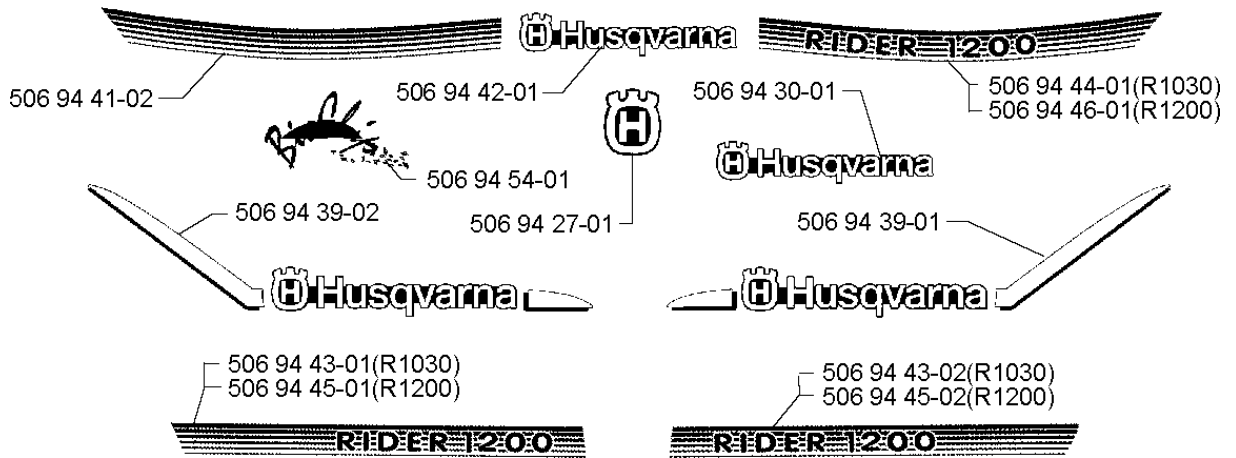
L



## ROUES &amp; PNEUS

RIDER 1030 BIOCLIP, 1997-05

Numéro de Pièce	Description	Remarque	QTÉ Kit équipement
506 50 48-04	RONDELLE		1
506 57 43-01	SOUPAPE COMPLÈTE		1
506 57 43-01	SOUPAPE COMPLÈTE		1
506 80 09-01	DOUILLE		1
506 82 45-01	PNEU		1
506 82 45-01	PNEU		1
506 86 21-01	ÉCROU		1
506 86 48-01	CARTER DE PROTECTION		1
506 86 48-01	CARTER DE PROTECTION		1
506 86 50-01	ECROU DE ROUE		1
506 86 50-01	ECROU DE ROUE		1
506 86 78-01	JANTE		1
506 86 78-01	JANTE		1
506 89 00-01	MOYEU		1
506 89 01-01	MOYEU		1
506 89 02-01	BOULON		1
506 89 06-01	AXE DE ROUE		1
735 31 22-00	ANNEAU DE SÉCURITÉ		1
735 31 26-00	ANNEAU DE SÉCURITÉ		1
738 21 05-04	ROULEMENT À BILLES		1
738 22 04-19	ROULEMENT À BILLES		1



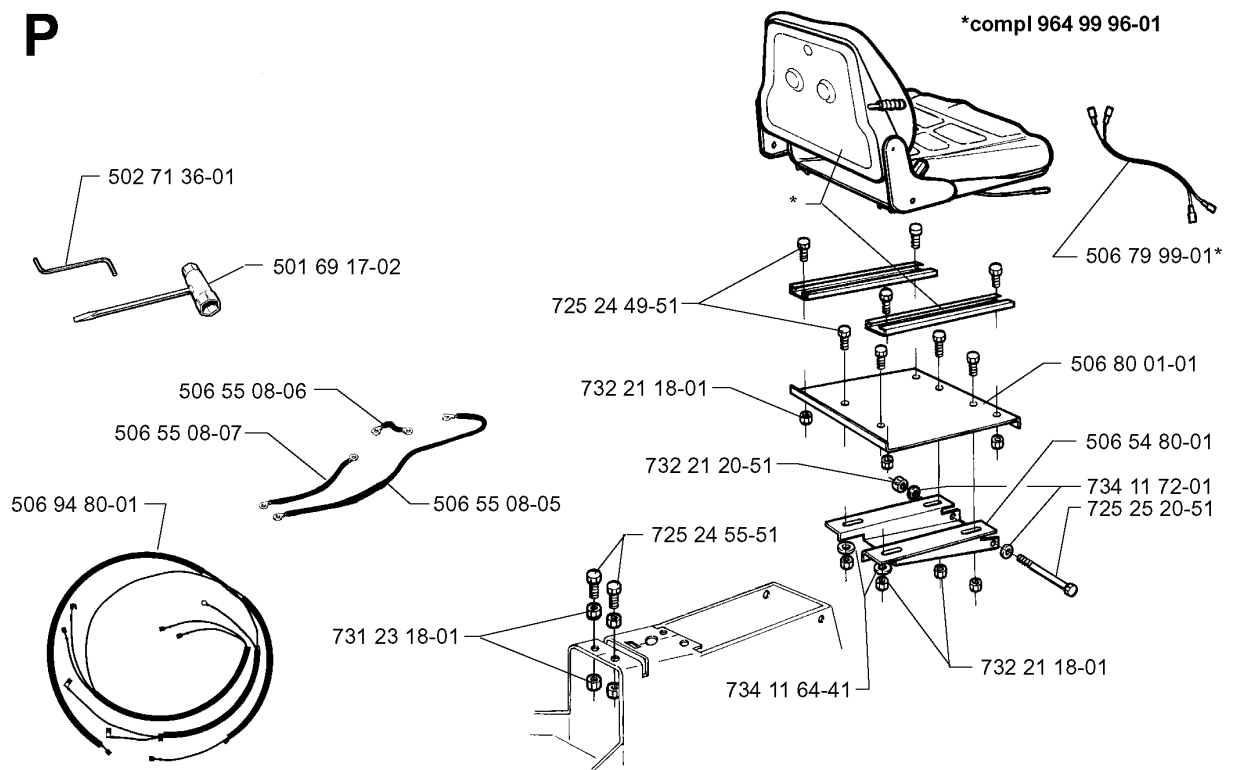
## DECALCOMANIES

RIDER 1030 BIOCLIP, 1997-05

Numéro de Pièce	Description	Remarque	QTÉ Kit équipement
506 94 27-01	DECAL		1
506 94 30-01	DECAL		1
506 94 39-01	VINGAR MOTORKÅPA V.		1
506 94 39-02	VINGAR MOTORKÅPA H.		1
506 94 41-02	STRIPES MELLANDEL H.		1
506 94 42-01	DECAL		1
506 94 43-01	STRIPES MOTORKÅPA V.	R1030	1
506 94 43-02	STRIPES MOTORKÅPA H.	R1030	1
506 94 44-01	STRIPES MELLANDEL V.	R1030	1
506 94 45-01	STRIPES MOTORKÅPA V.	R1200	1
506 94 45-02	STRIPES MOTORKÅPA H.	R1200	1
506 94 46-01	STRIPES MELLANDEL V.	R1200	1
506 94 54-01	DECAL		1



**P**



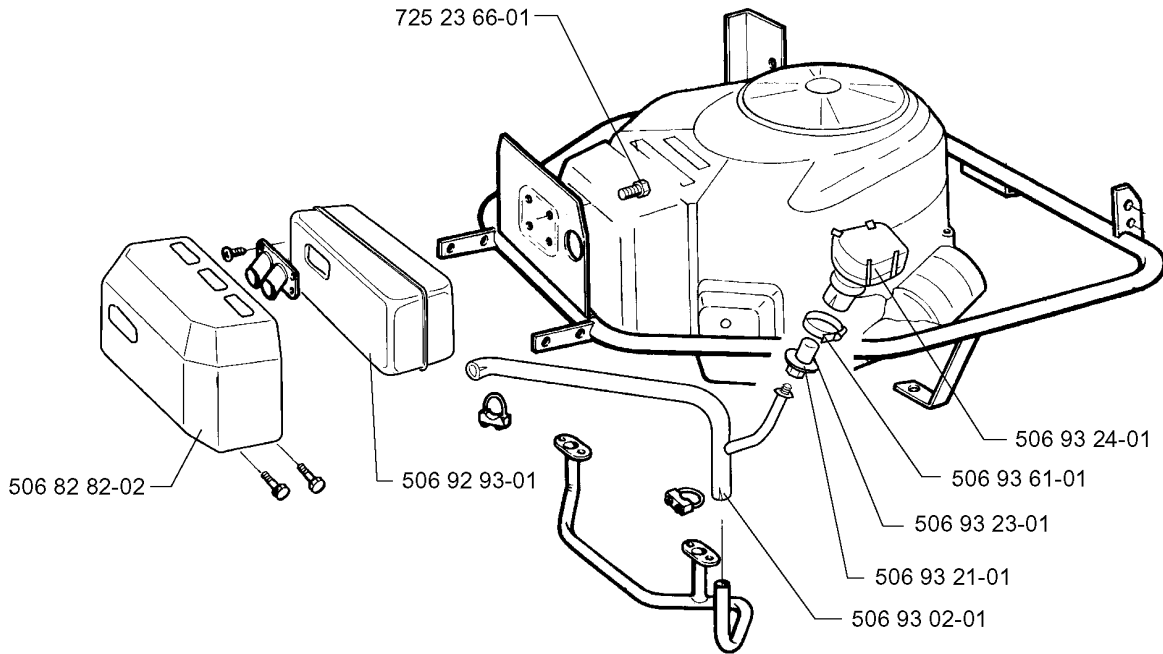
## SIEGE

RIDER 1030 BIOCLIP, 1997-05

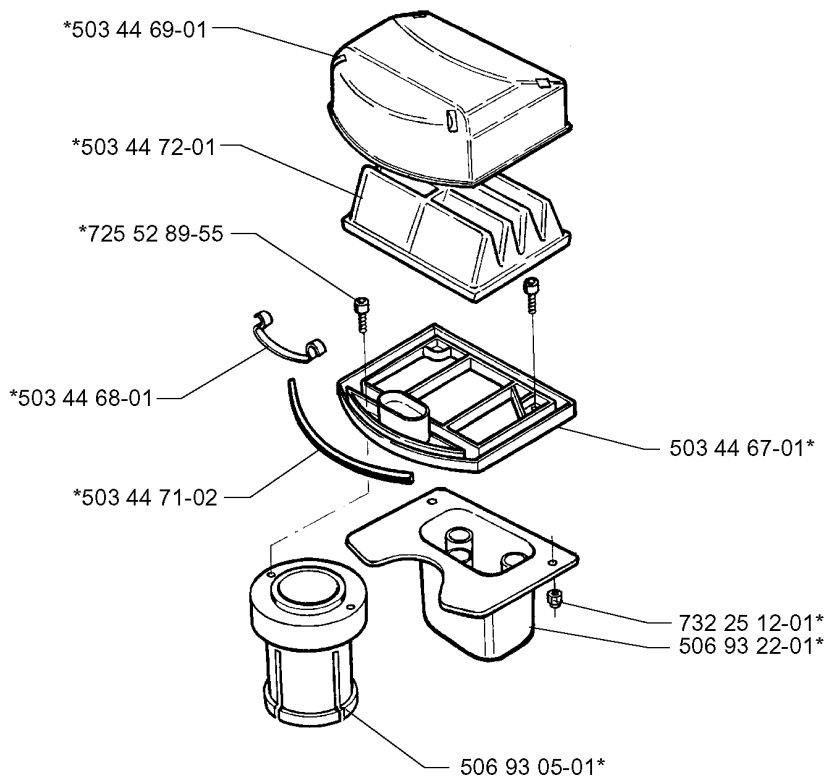
Numéro de Pièce	Description	Remarque	QTÉ Kit équipement
501 69 17-02	CLÉ MIXTE		1
502 71 36-01	CLÉ		1
506 54 80-01	FIXATION DE SIÈGE COMPLÈTE		1
506 55 08-05	STARTKABEL BATT-JORD		1
506 55 08-06	STARTKABEL BATT-RELÄ		1
506 55 08-07	STARTKABEL RELÄ-MOTO		1
506 79 99-01	CÂBLAGE		1
506 80 01-01	PLAQUE DE FIXATION		1
506 94 80-01	CÂBLAGE		1
725 24 49-51	VIS		1
725 24 55-51	VIS		1
725 25 20-51	VIS EHHM		1
731 23 18-01	ECROU HEXAGONAL		1
732 21 18-01	LOCK NUT		1
732 21 18-01	LOCK NUT		1
732 21 20-51	ÉCROU		1
734 11 64-41	RONDELLE		1
734 11 72-01	RONDELLE		1
964 99 96-01	TECHNICAL SPECIFICATION		1

R

CAT



\*compl 506 93 24-01



## MOTEUR

RIDER 1030 BIOCLIP, 1997-05

Numéro de Pièce	Description	Remarque	QTÉ Kit équipement
503 44 67-01	SUPPORT DE FILTRE		1
503 44 68-01	RESSORT		1
503 44 69-01	SUPPORT DE FILTRE		1
503 44 71-02	JOINT		1
503 44 72-01	FILTRE À AIR		1
506 82 82-02	BRÄNNSKYDD KPL CAT		1
506 92 93-01	SILENCIEUX		1
506 93 02-01	TUBE D'ÉCHAPPEMENT		1
506 93 05-01	CONNEXION		1
506 93 21-01	TUYAU		1
506 93 22-01	SILENCIEUX		1
506 93 23-01	SOUPAPE		1
506 93 24-01	FILTRE		1
506 93 24-01	FILTRE		1
506 93 61-01	COLLIER DE SERRAGE		1
725 23 66-01			1
725 52 89-55	VIS IHSCM		1
732 25 12-01	ECROU HEXAGONALE DE BLOCAGE		1