

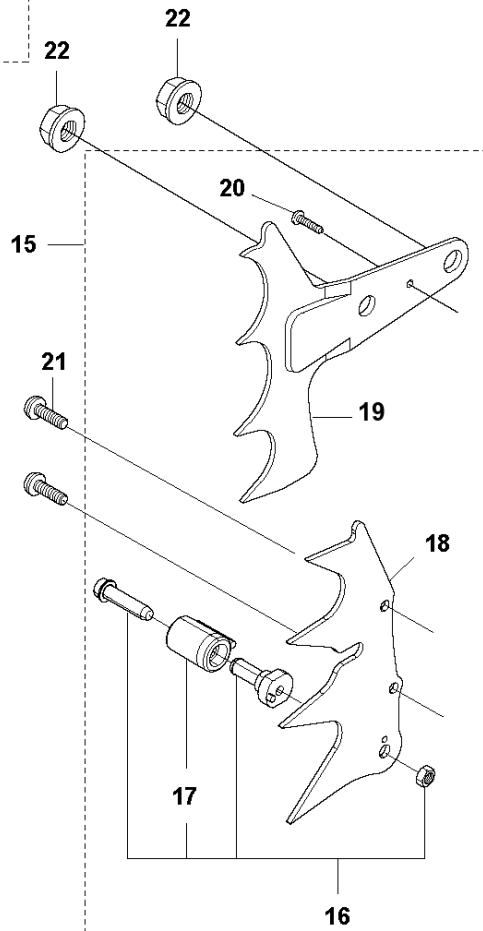
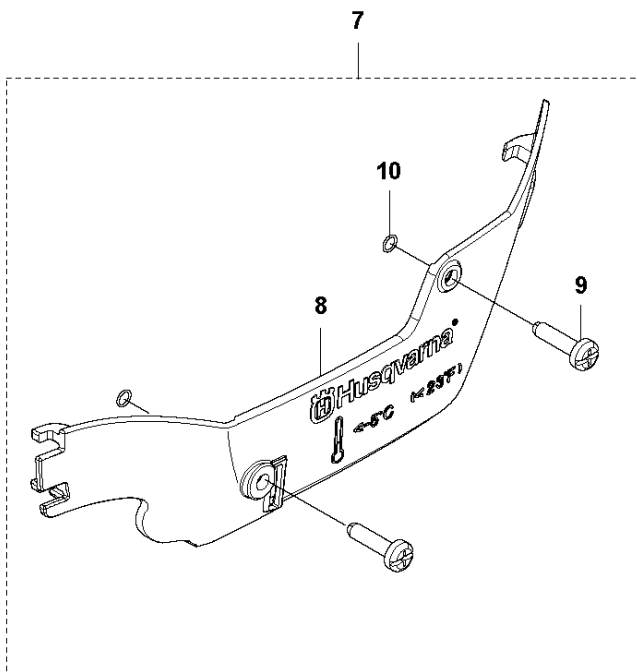
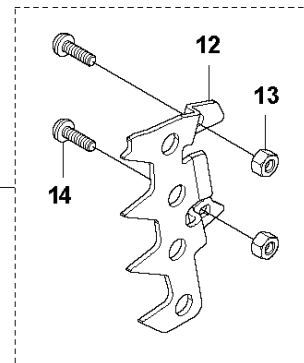
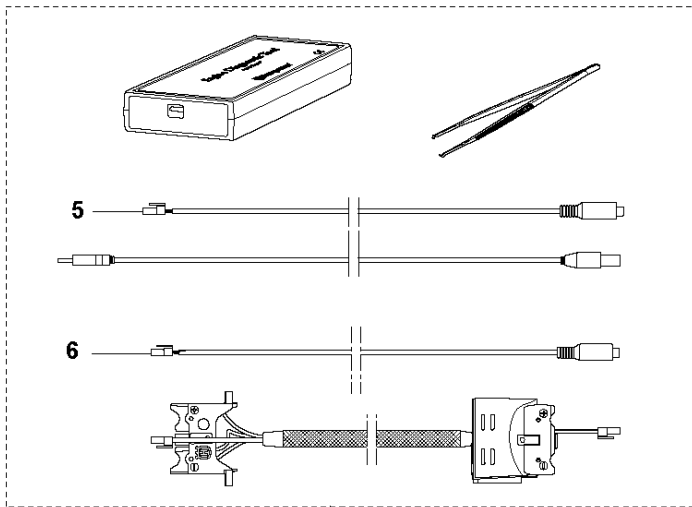
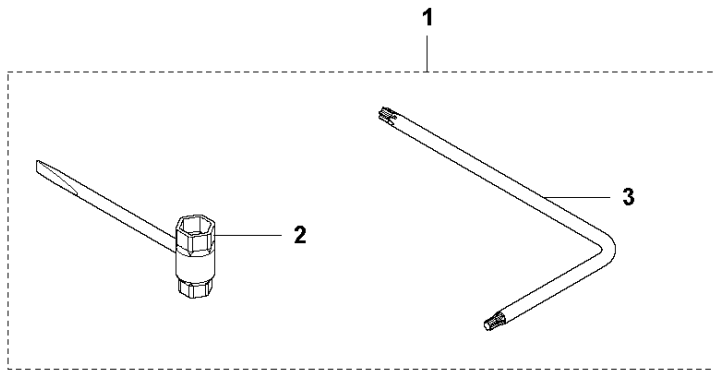


# SPARE PARTS LIST

CHAIN SAWS

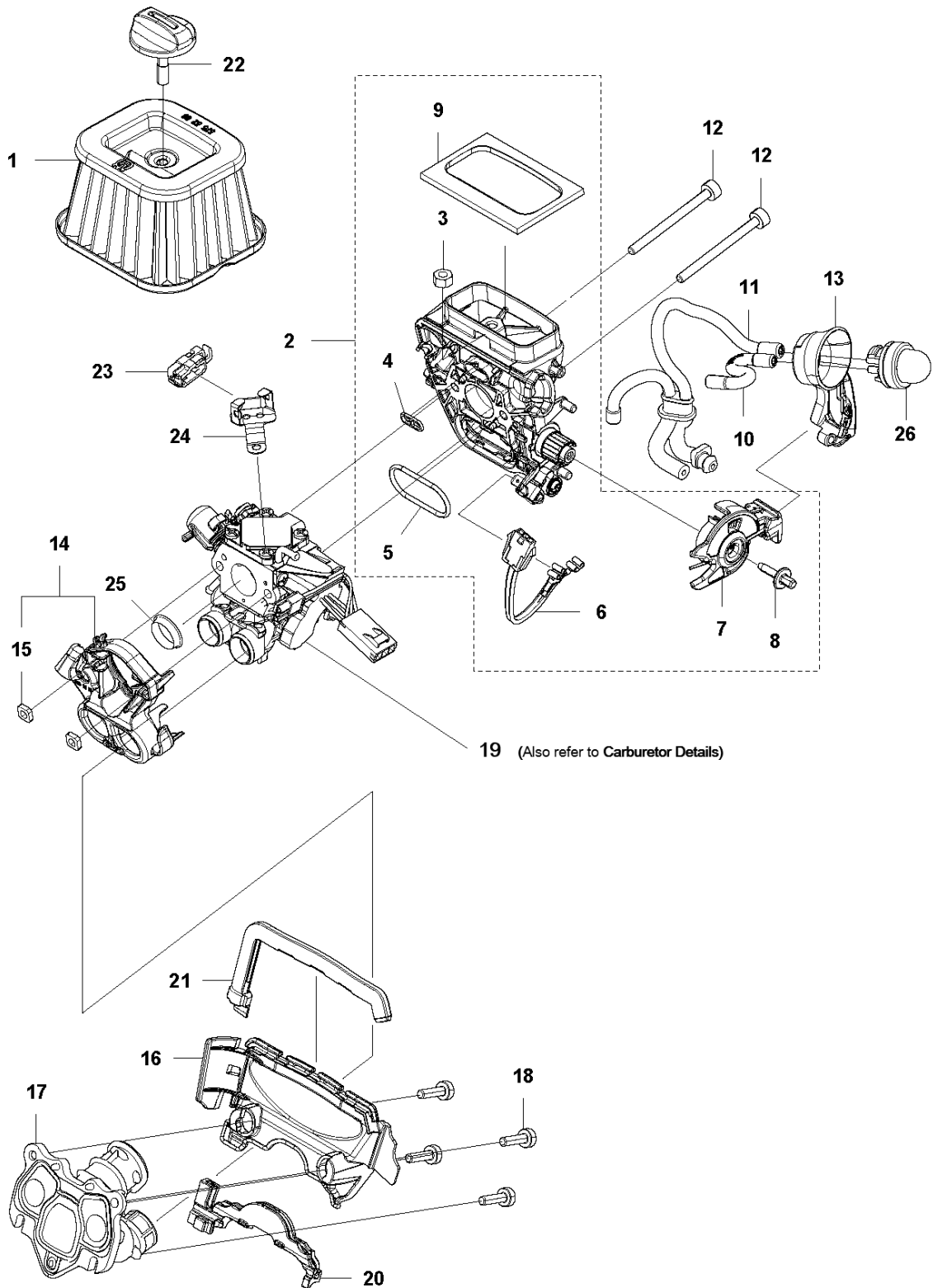
572 XP/XPG

**Q** 572 XP  
ACCESSORIES



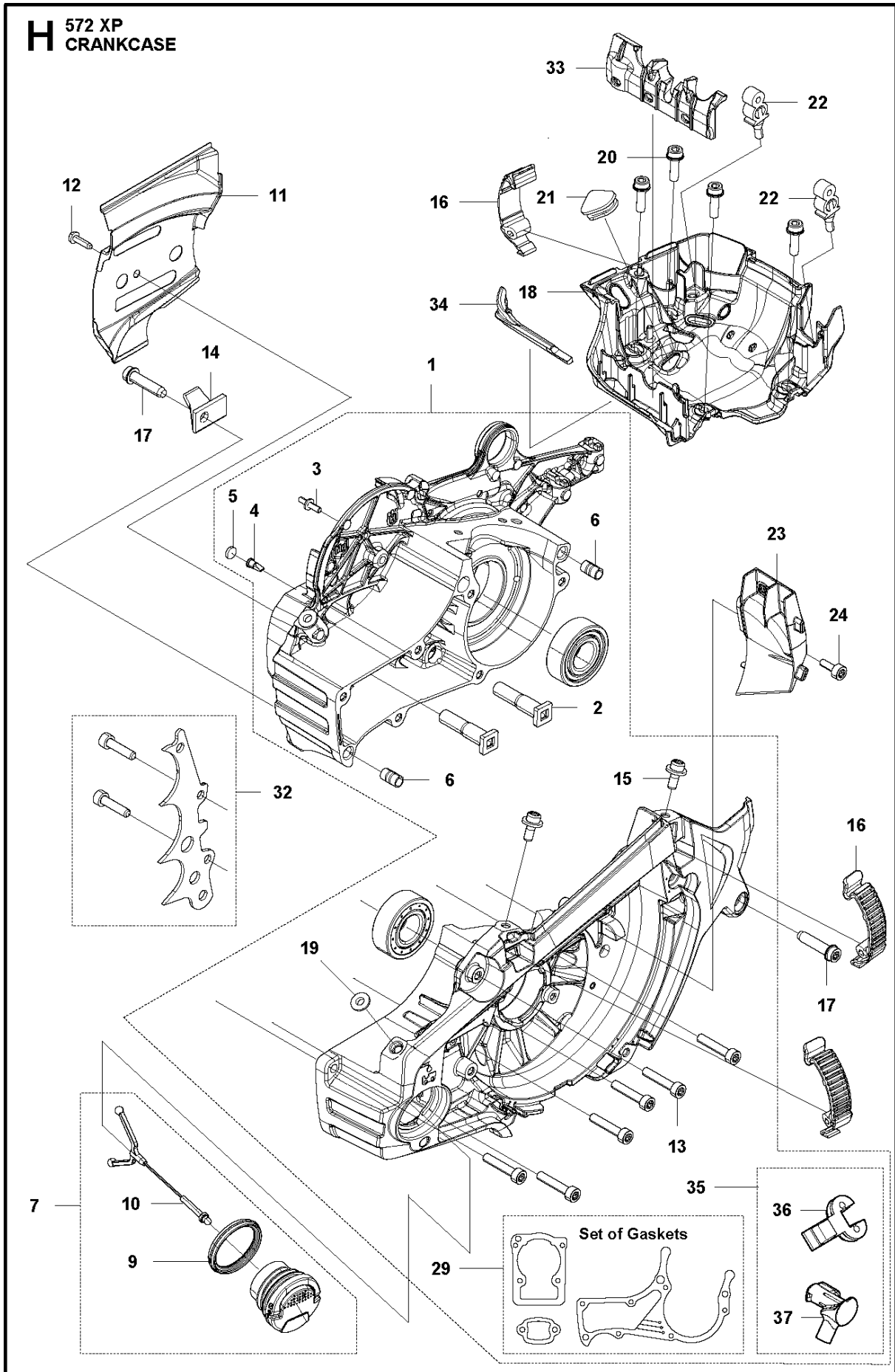
Référence	Numéro de Pièce	Description	Remarque	QTÉ	Kit équipement
1	503 55 85-13	OUTIL		1	
2	501 69 17-01	CLÉ MIXTE		1	1
3	575 88 07-01	CLE ALLEN		1	1
4	583 89 71-01	DIAGNOSTIC TOOL KIT		1	
5	576 18 34-01	CABLE ASSEMBLE		1	4
6	576 95 22-01	CABLE ASSEMBLE		1	4
7	575 52 75-01	KIT D'HIVER		1	
8	576 16 26-01	PROTECTION D'HIVER		1	7
9	503 21 70-16	VIS CCRPANT		2	7
10	740 42 01-00	JOINT TORIQUE		2	7
11	590 26 10-01	GRIFFE		1	
12	575 23 65-01	GRIFFE		1	11
13	503 22 24-01	LOCK NUT		2	11
14	525 75 52-02	VIS ITXSCFM		2	11
15	589 77 21-01	GRIFFE		1	
16	589 77 13-01	CAPTEUR DE CHAÎNE		1	15
17	537 02 44-01	PROTECTION D'USURE		1	16
18	537 01 72-01	GRIFFE		1	15
19	503 92 27-01	GRIFFE		1	15
20	526 22 18-01	SCREW CITXPANT		1	15
21	525 82 49-02	VIS ITXSCM		2	
22	503 22 00-01	ECROU HEXAGONAL		2	

**G1** 572 XP  
CARBURETOR & AIRFILTER



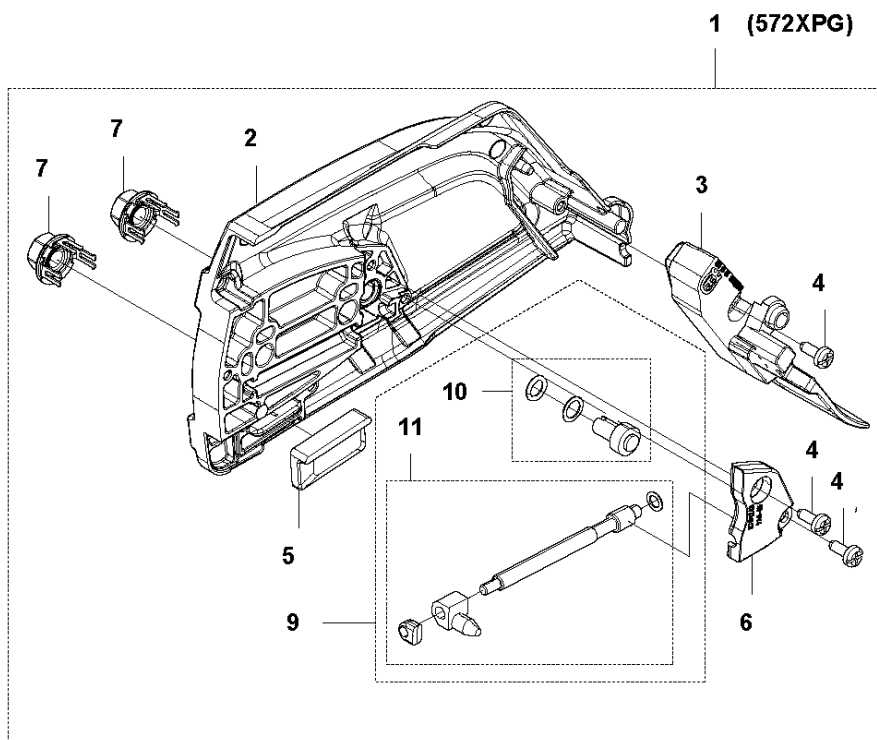
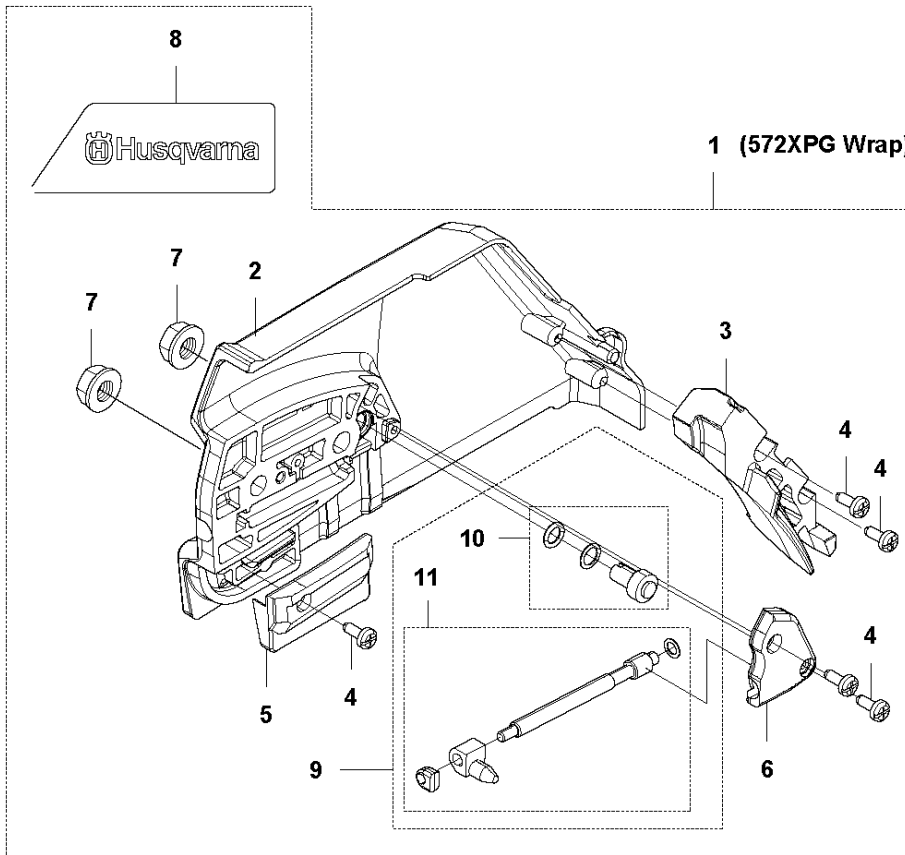
Référence	Numéro de Pièce	Description	Remarque	QTÉ	Kit équipement
1	575 52 66-01	FILTRE A AIR COMPLET	HD Non Woven	1	
1	575 52 66-02	FILTRE A AIR COMPLET	HD 25 microns	1	
1	575 52 66-03	FILTRE A AIR COMPLET	HD 64 microns	1	
2	577 41 90-03	COUDE D'ASPIRATION	Std	1	
2	577 41 90-04	COUDE D'ASPIRATION	Heated	1	
3	731 23 14-01	ECROU HEXAGONAL		1	2
4	525 61 92-01	JOINT		1	2
5	525 61 90-01	JOINT		1	2
6	577 53 64-02	CÂBLAGE COMPLET		1	2
7	510 01 72-02	COMMANDE DE STARTER COMPLÈTE		1	2
8	505 15 62-01	VIS		1	2
9	589 37 84-01	JOINT		1	2
10	523 05 68-01	DURITE D'ESSENCE		1	
11	525 34 43-03	DURITE D'ESSENCE		1	
12	581 14 31-01	VIS ITXSCFM		2	
13	525 58 81-01	JOINT		1	
14	505 16 52-02	BRIDE		1	
15	503 22 65-03	ÉCROU CARRÉ		2	14
16	501 18 20-01	PLAQUE		1	
17	575 23 53-01	TUYAU D'ASPIRATION	Std	1	
17	575 23 53-02	TUYAU D'ASPIRATION	Winter	1	
18	526 81 81-01	VIS ITXSCM		4	
19	576 76 68-01	CARBURATEUR		1	
20	582 17 95-01	JOINT		1	
21	590 05 95-01	JOINT		1	
22	537 21 32-05	BOUTON		1	
23	589 34 07-01	ÉTRIER DU CONTACT		1	
24	589 34 06-01	SUPPORT		1	
25	582 02 51-01	DOUILLE DE SUPPORT		1	
26	503 93 66-01	PURGE		1	

# H 572 XP CRANKCASE



Référence	Numéro de Pièce	Description	Remarque	QTÉ	Kit équipement
1	590 19 56-01	CARTER MOTEUR COMPLET		1	
2	537 05 13-01	GOUJON DE GUIDE		2	1
3	537 20 30-01	PIN KNEE-JOINT		1	1
4	530 02 61-19	SOUPAPE		1	1
5	537 40 35-01	FILTRE		1	1
6	501 27 08-01	DOUILLE DE GUIDAGE		2	1
7	522 62 00-03	BOUCHON DE RÉSERVOIR COMPLET		1	
9	589 24 11-01	JOINT		1	7
10	503 57 89-01	HOLDER		1	7
11	575 61 63-01	PLAQUE DE GUIDAGE		1	
12	526 22 18-01	SCREW CITXPANT		1	
13	575 84 11-04	VIS ITXSCM		6	
14	537 37 79-02	CAPTEUR DE CHAÎNE		1	
15	525 82 44-01	VIS ITXSCM		2	
16	503 89 47-03	SNAP		3	
17	525 79 81-03	SCREW ITXSCT		2	
18	582 17 93-01	CARBURETTOR AREA BASE		1	
19	583 09 84-01	RONDELLE DE FIXATION		1	1
20	525 75 52-02	VIS ITXSFCM		4	
21	581 55 92-01	SOUFFLET		1	
22	503 86 93-01	CARBURATEUR		2	
23	589 34 05-01	GICLEUR		1	
24	574 35 35-05	VIS ITXSCM		1	
29	578 86 47-01	JEU DE JOINTS		1	
32	590261001	TBD		1	
33	582 17 96-01	JOINT		1	
34	589 34 90-01	JOINT		1	
35	590 26 11-01	PASSAGE		1	
36	582 15 71-01	PASSAGE		1	35
37	589 52 77-01	PASSAGE		1	35

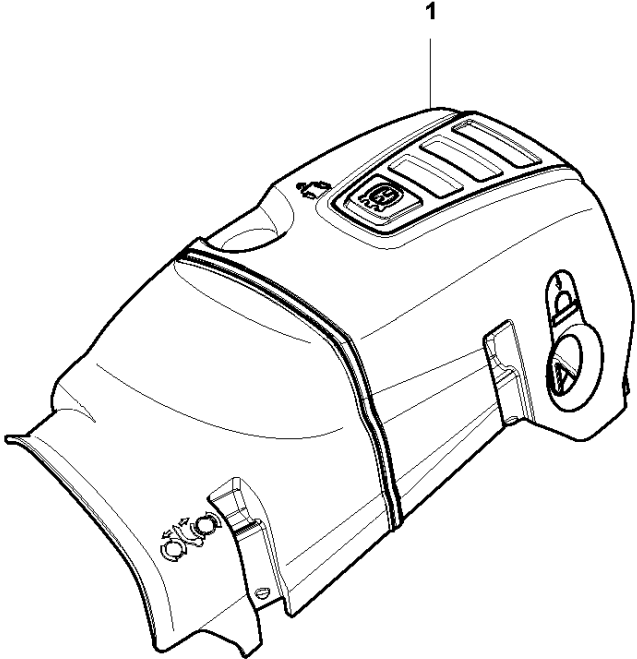
**A2** 572 XP/XPG  
CLUTCH COVER





Référence	Numéro de Pièce	Description	Remarque	QTÉ	Kit équipement
1	537 33 10-05	CARTER D'EMBAYAGE COMPLET	Wrap	1	
1	575 23 59-01	CARTER D'EMBAYAGE COMPLET		1	
2	537 17 26-03	CARTER D'EMBAYAGE	Wrap	1	1
2	575 23 63-01	CARTER D'EMBAYAGE		1	1
3	537 17 41-01	PROTECTEUR	Wrap	1	1
3	575 23 64-01	PROTECTEUR		1	1
4	526 22 18-01	SCREW CITXPANT	Wrap	4	1
4	526 22 18-01	SCREW CITXPANT		3	1
5	537 04 34-01	GUIDAGE DE CHAÎNE	Wrap	1	1
5	501 51 72-01	GUIDAGE DE CHAÎNE		1	1
6	537 01 68-01	CARTER	Wrap	1	1
6	576 42 43-01	CARTER		1	1
7	503 22 00-01	ECROU HEXAGONAL	Wrap	2	1
7	505 19 73-01	ÉCROU		2	1
8	537 03 38-03	AUTOCOLLANT	Wrap	1	1
9	590 10 47-01	KIT TENDEUR		1	1
10	590 10 48-01	VIS SANS FIN		1	1
11	590 10 51-01	ROUE À VIS SANS FIN		1	1

**C** 572 XP  
CYLINDER COVER

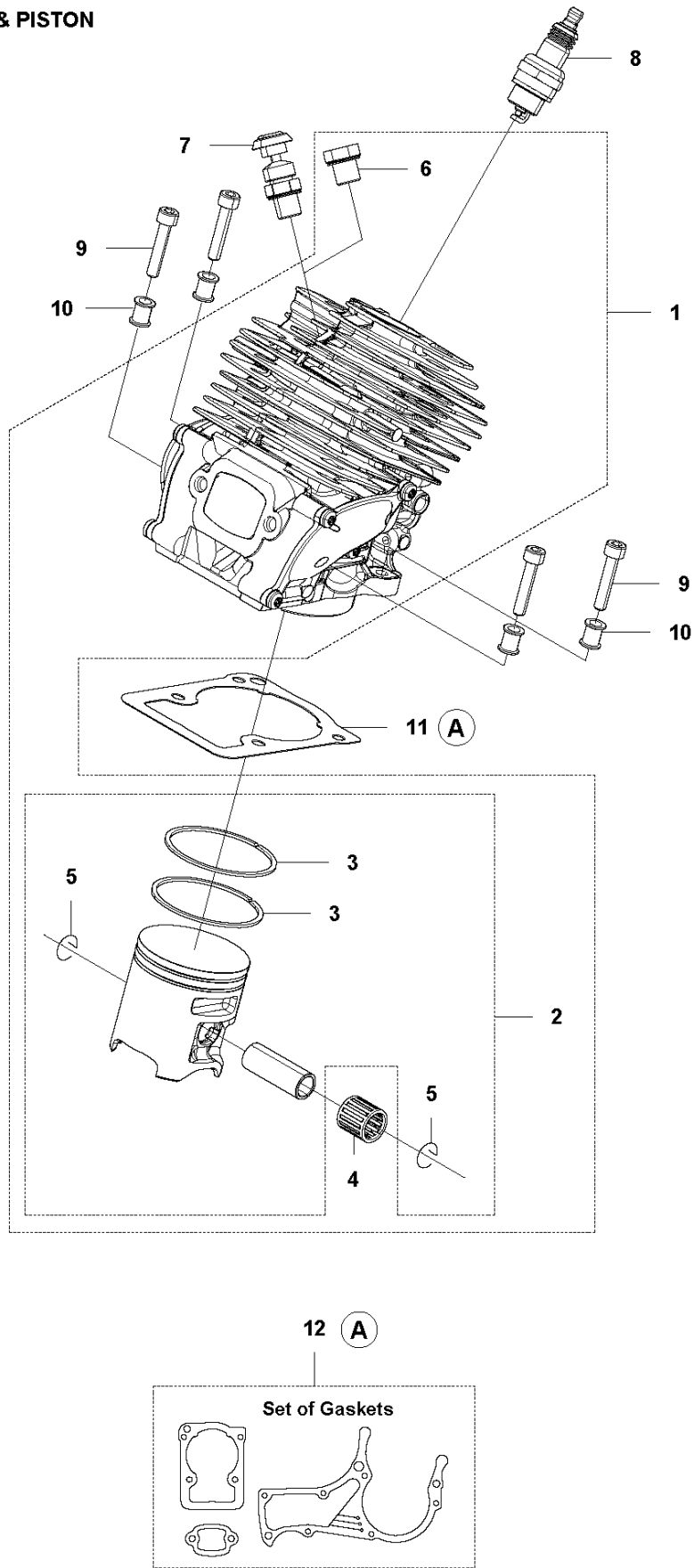


## COUVERCLE DE CYLINDRE

572 XP/XPG

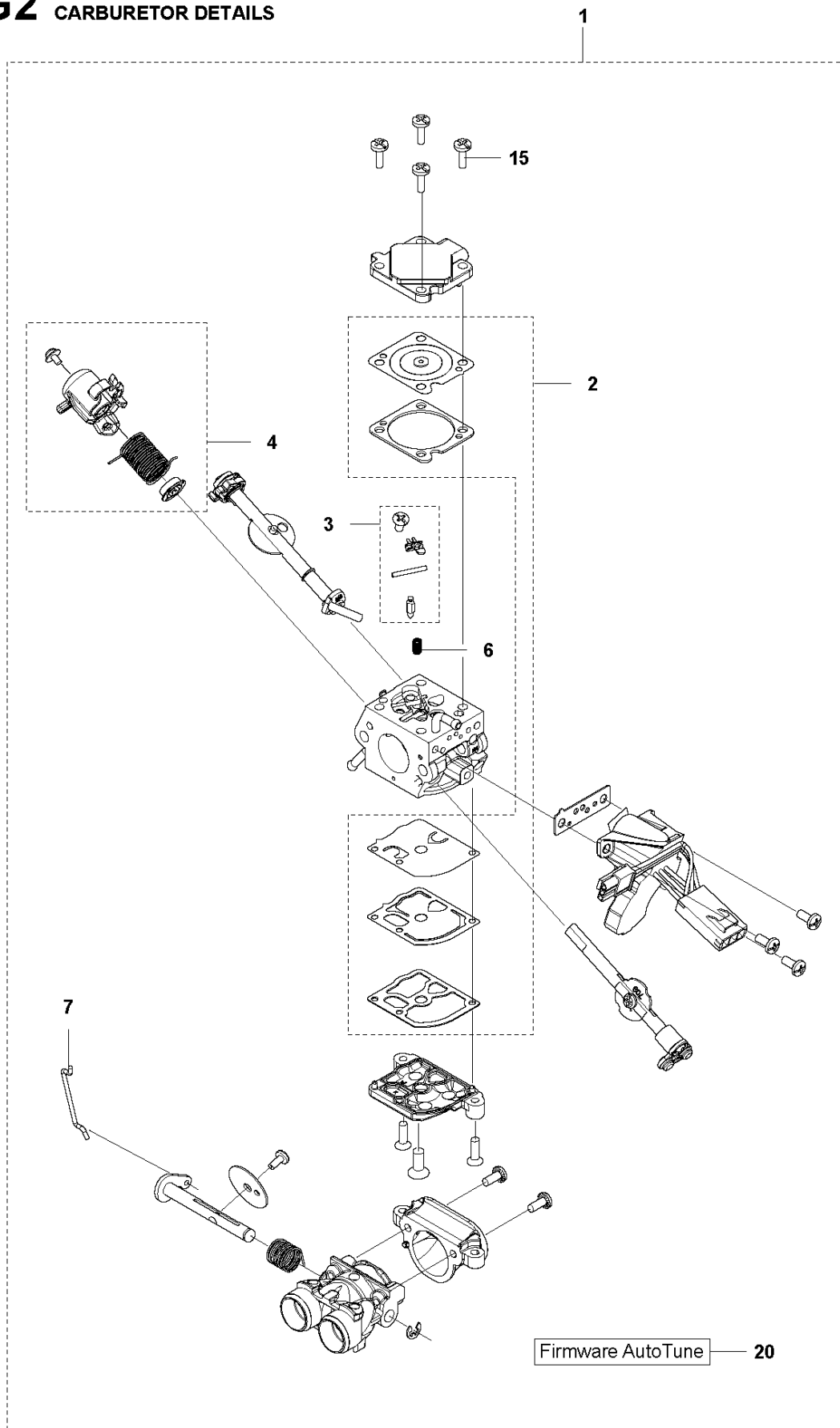
Référence	Numéro de Pièce	Description	Remarque	QTÉ Kit équipement
1	579 79 87-01	CAPOT DE CYLINDRE		1

**D** 572 XP  
CYLINDER & PISTON



Référence	Numéro de Pièce	Description	Remarque	QTÉ	Kit équipement
1	590 15 03-01	CYLINDRE COMPLET		1	
2	576 62 67-04	PISTON COMPLET		1	1
3	576 62 74-01	SEGMENT		2	2
4	503 25 56-01	ROULEMENT À AIGUILLE		1	1
5	737 43 12-00	BAGUE DE BLOCAGE		2	2
6	503 55 22-01	BOUCHON		1	1
7	584 28 87-01	SOUPAPE DE DECOMPRESSION		1	
8	503 23 51-11	BOUGIE D'ALLUMAGE		1	
9	501 81 12-02	VIS ITXSCM		4	
10	589 52 79-01	DOUILLE		4	
11	577 23 98-01	JOINT		1	12
12	578 86 47-01	JEU DE JOINTS		1	

**G2** 572 XP  
CARBURETOR DETAILS

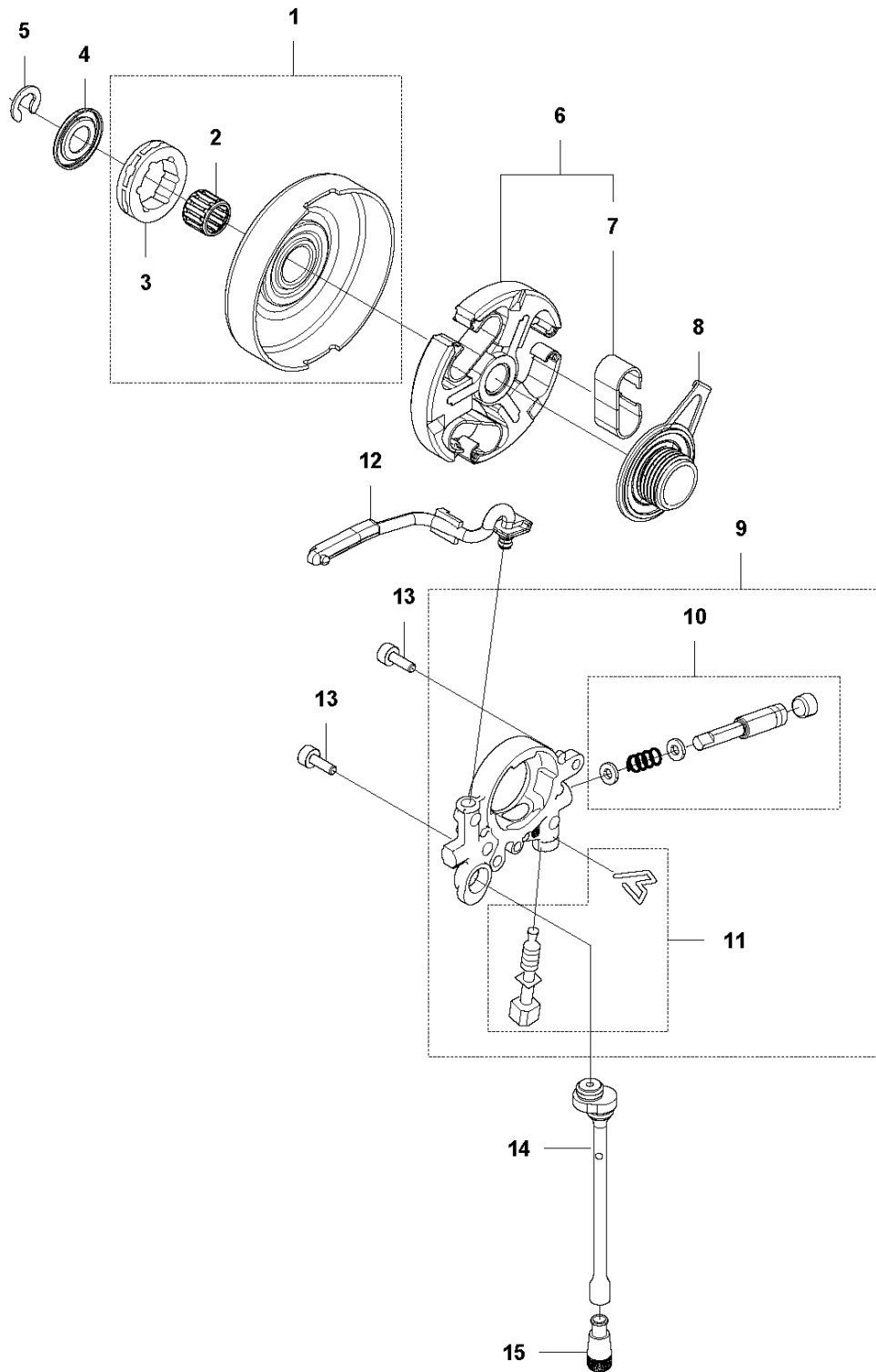


DETAIL DU CARBURATEUR

572 XP/XPG

Référence	Numéro de Pièce	Description	Remarque	QTÉ	Kit équipement
1	576 76 68-01	CARBURATEUR		1	
2	522 51 89-01	KIT		1	1
3	590 19 15-01	CARBURATEUR		1	1
4	590 19 16-01	CARBURATEUR		1	1
6	537 38 34-01	RESSORT		1	1
7	522 51 79-01	BARRE		1	1
15	522 54 51-01	VIS		4	
20	-	TBD	Download from your local supportsite	1	

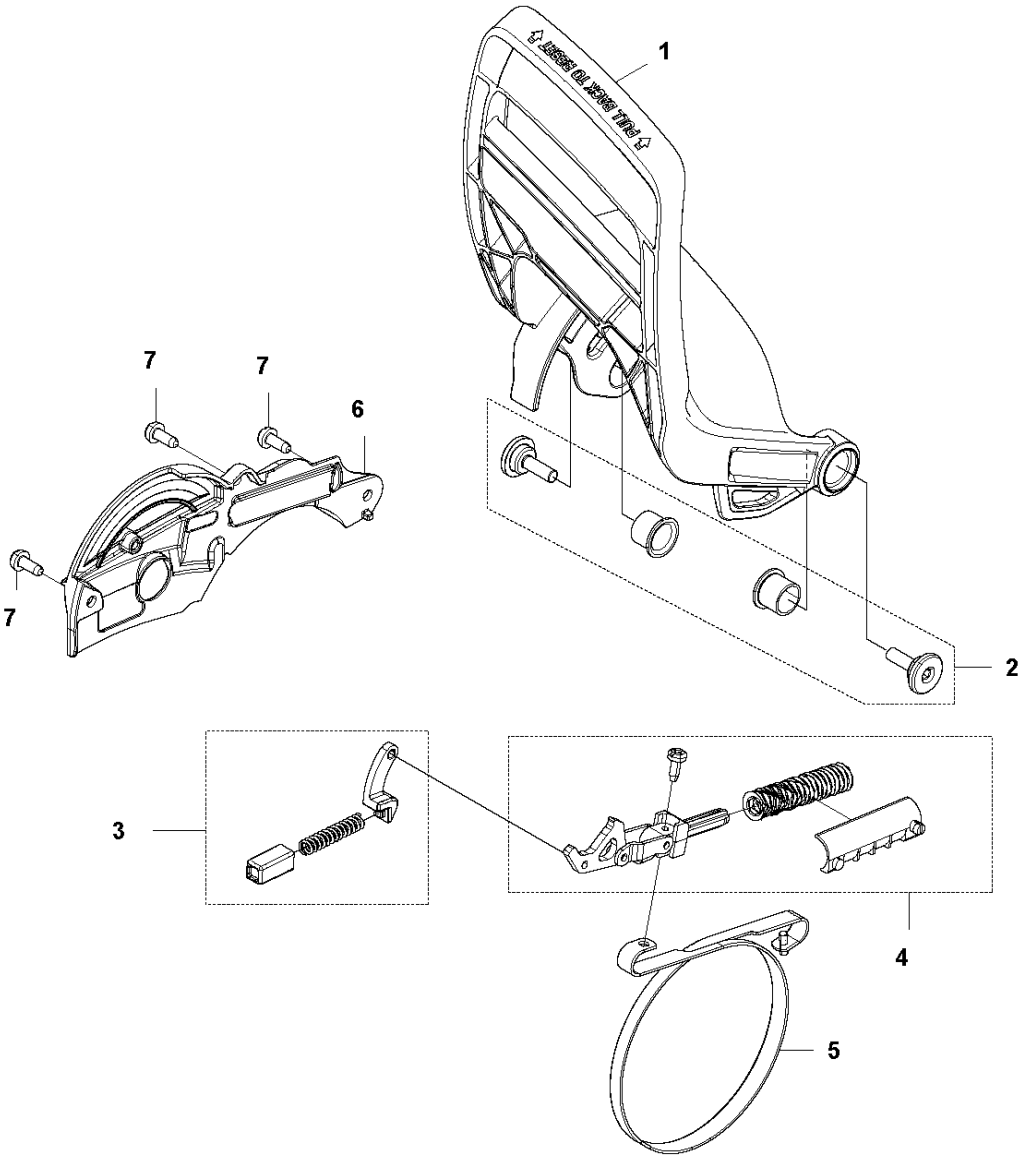
**B** 572 XP  
CLUTCH & OIL PUMP





Référence	Numéro de Pièce	Description	Remarque	QTÉ	Kit équipement
1	577 60 38-01	TAMBOUR D EMBRAYAGE COMPLET		1	
2	503 43 20-01	PORTE-AIGUILLES		1	1
3	501 59 80-02	JANTE		1	1
4	503 75 24-01	RONDELLE		1	
5	503 27 21-01	CIRCLIP		1	
6	586 79 84-03	EMBAYAGE COMPLET		1	
7	537 36 06-01	RESSORT D'EMBAYAGE		3	6
8	582 27 01-08	PIGNON DE POMPE		1	
9	589 02 84-01	POMPE A HUILE COMPLÈTE		1	
10	590 11 97-01	PISTON DE POMPE		1	9
11	590 12 01-01	POMPE À HUILE		1	9
12	576 98 74-01	TUYAU DE PRESSION D'HUILE		1	
13	574 35 35-01	VIS ITXSCM		2	
14	588 40 47-01	TUYAU D'HUILE		1	
15	501 54 41-02	FILTRE A HUILE		1	

**A1** 572 XP  
CHAIN BRAKE

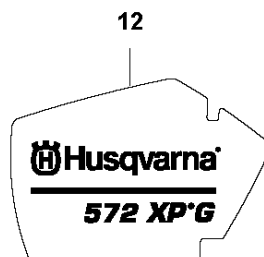
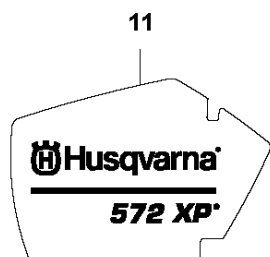
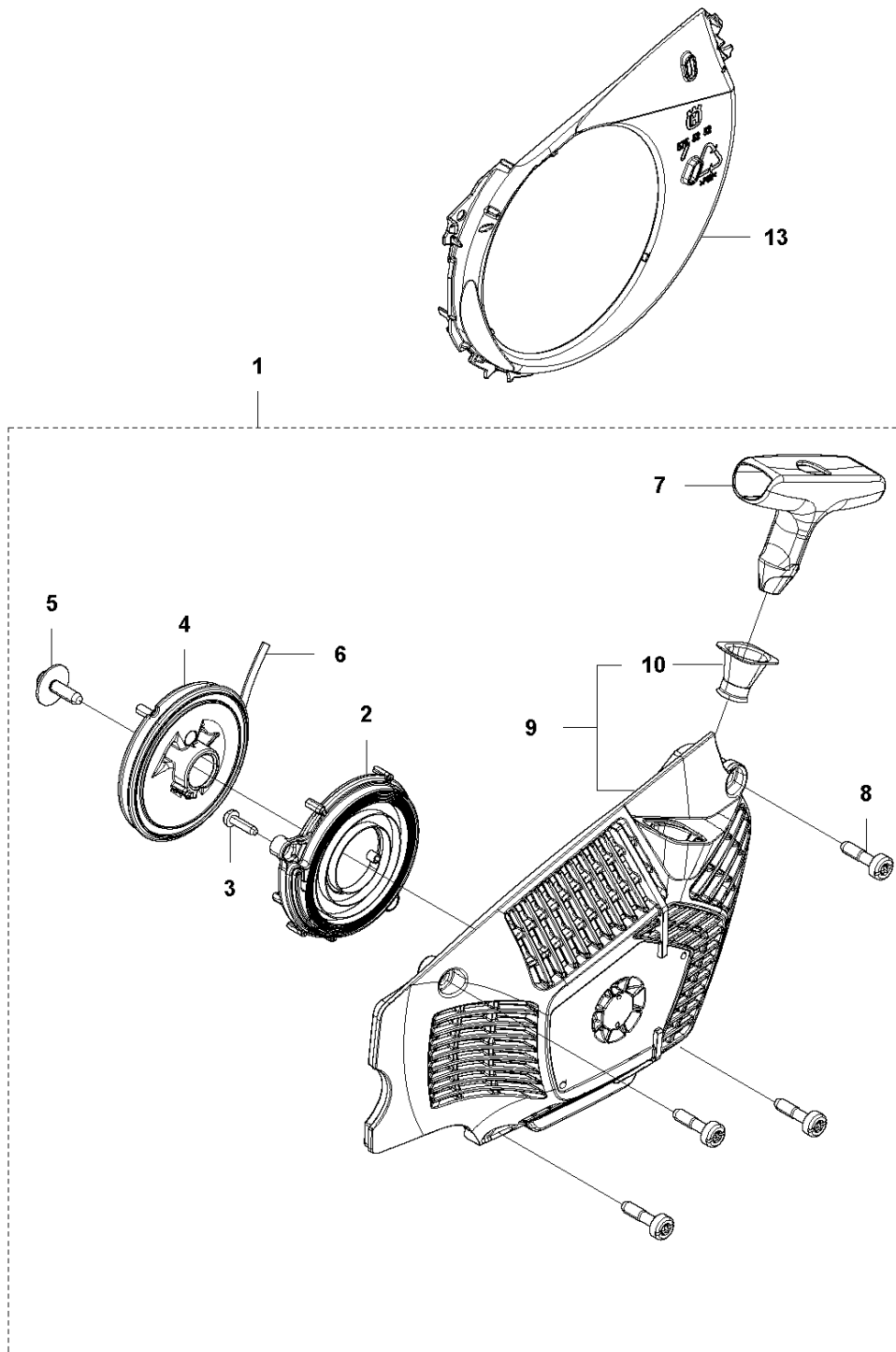


## FREIN DE CHAÎNE

572 XP/XPG

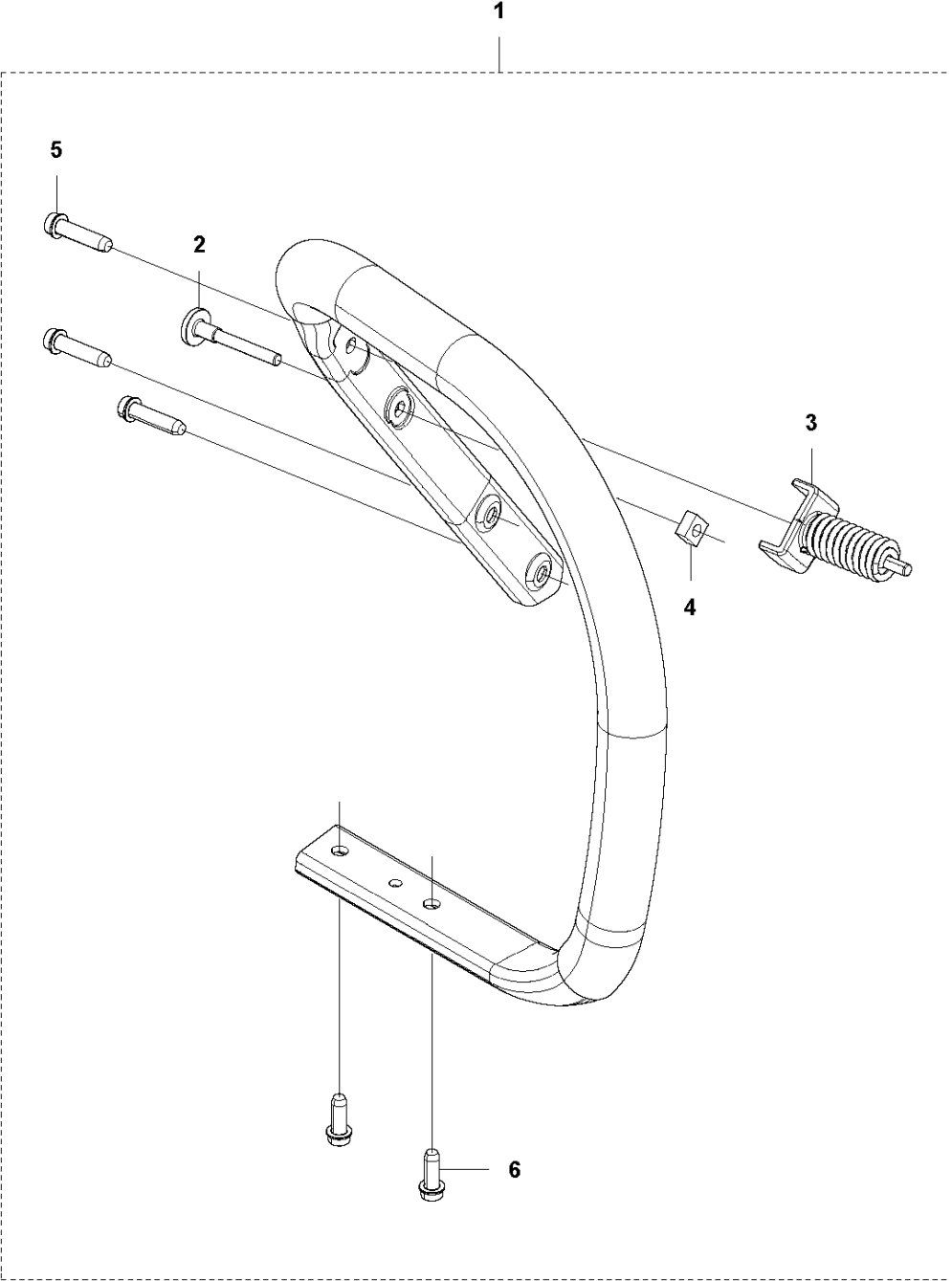
Référence	Numéro de Pièce	Description	Remarque	QTÉ Kit équipement
1	576 13 96-01	PROTECTION DE LA MAIN		1
2	590 10 53-01	PROTECTION DE LA MAIN		1
3	590 11 02-01	FREIN DE CHAÎNE		1
4	590 10 56-01	GENOUILLÈRE		1
5	503 75 22-02	BANDE DE FREIN COMPLÈTE		1
6	574 82 56-01	CARTER		1
7	582 21 33-01	VIS		3

**M** 572 XP  
STARTER



Référence	Numéro de Pièce	Description	Remarque	QTÉ	Kit équipement
1	575 52 76-02	CARTER DU LANCEUR		1	
2	505 15 79-02	CASSETTE DE RESSORTS COMPLÈTE		1	1
3	525 88 74-01	SCREW CITXPANT		2	1
4	505 15 81-01	POULIE DE LANCEUR COMPLÈTE		1	1
5	576 35 66-01	SCREW ITXSCT		1	1
6	505 30 51-25	STARTER CORD		1	1
7	537 23 25-01	POIGNÉE DE DÉMARRAGE		1	1
8	525 82 45-01	VIS CITXPANMO		4	1
9	575 52 58-01	CARTER DU LANCEUR		1	1
10	537 28 32-01	REINFORCEMENT SLEEVE		1	1
11	575 39 64-01	DECAL	H572 XP	1	
12	575 39 64-02	DECAL	H572 XPG	1	
13	575 52 52-01	PLAQUE		1	

**K1** 572 XP  
HANDLE

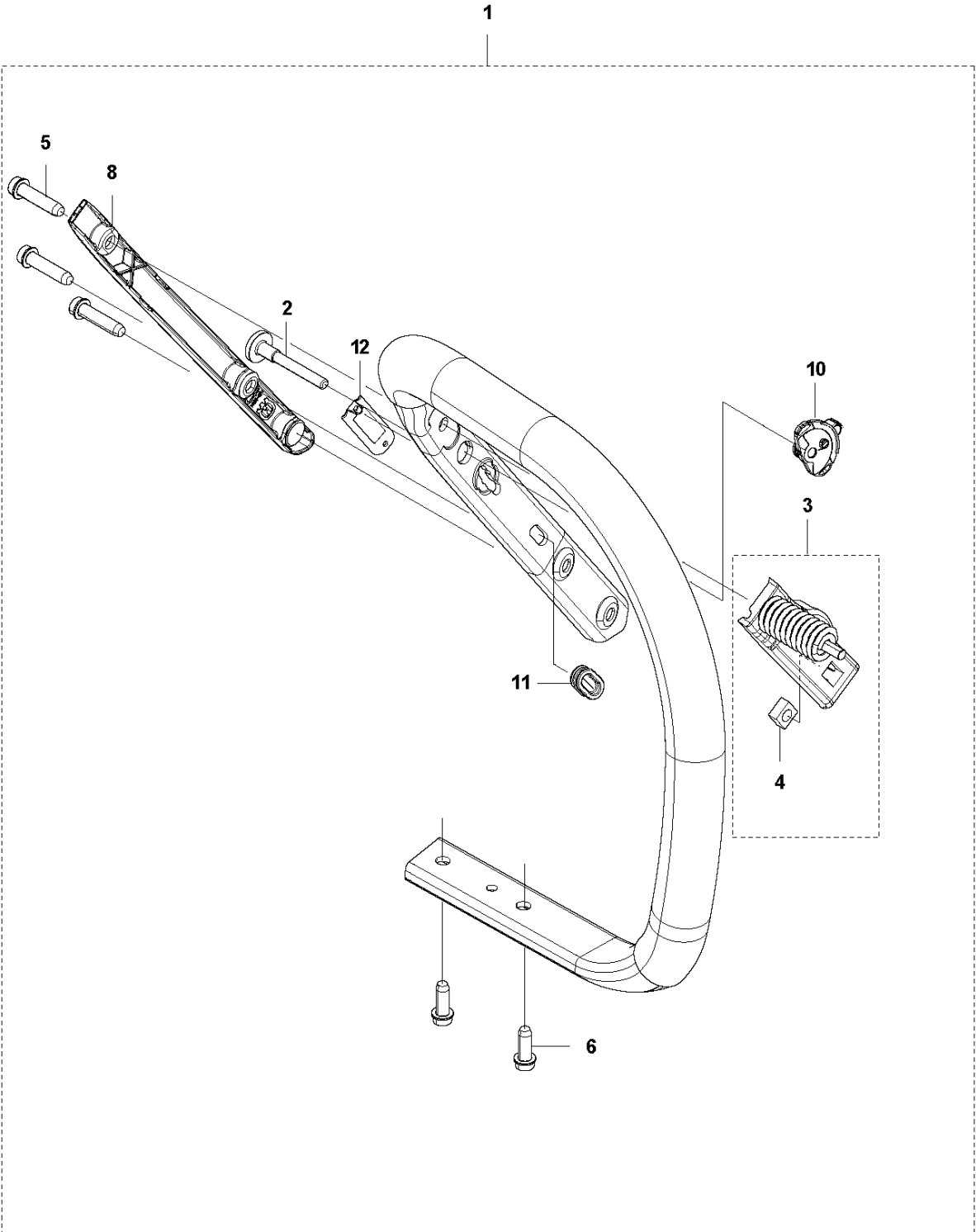


## POIGNEE

572 XP/XPG

Référence	Numéro de Pièce	Description	Remarque	QTÉ	Kit équipement
1	579 48 43-01	POIGNEE AVANT COMPLÈTE		1	
2	504 06 45-01	VIS ITXPANM		1	1
3	575 01 53-01	AMORTISSEUR		1	1
3	575 01 53-03	AMORTISSEUR	Hard		
4	503 22 66-01	ÉCROU CARRÉ		1	1
5	525 79 81-03	SCREW ITXSCFT		3	1
6	525 75 51-01	VIS ITXSCFM		2	1

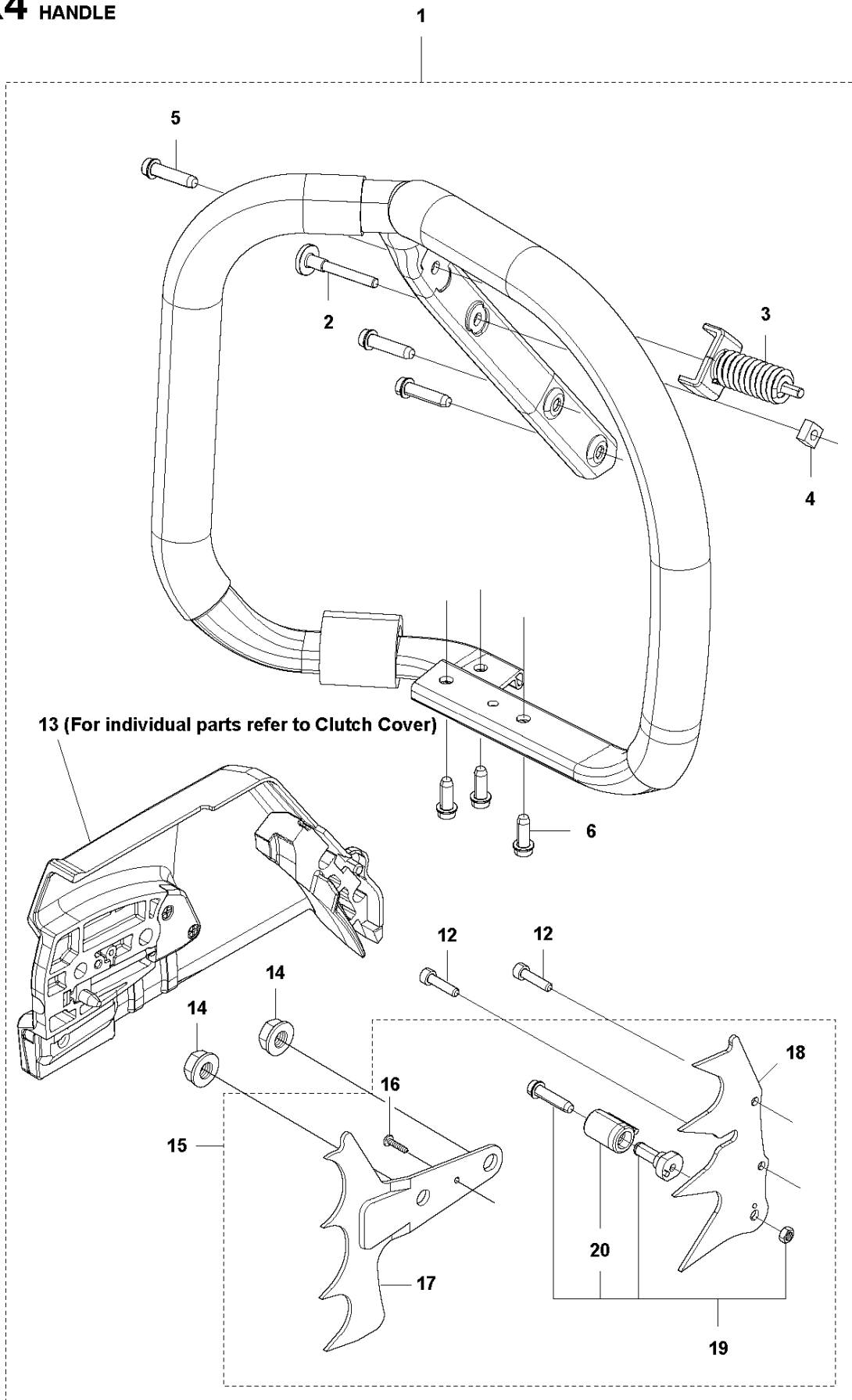
**K2** 572 XPG  
HANDLE





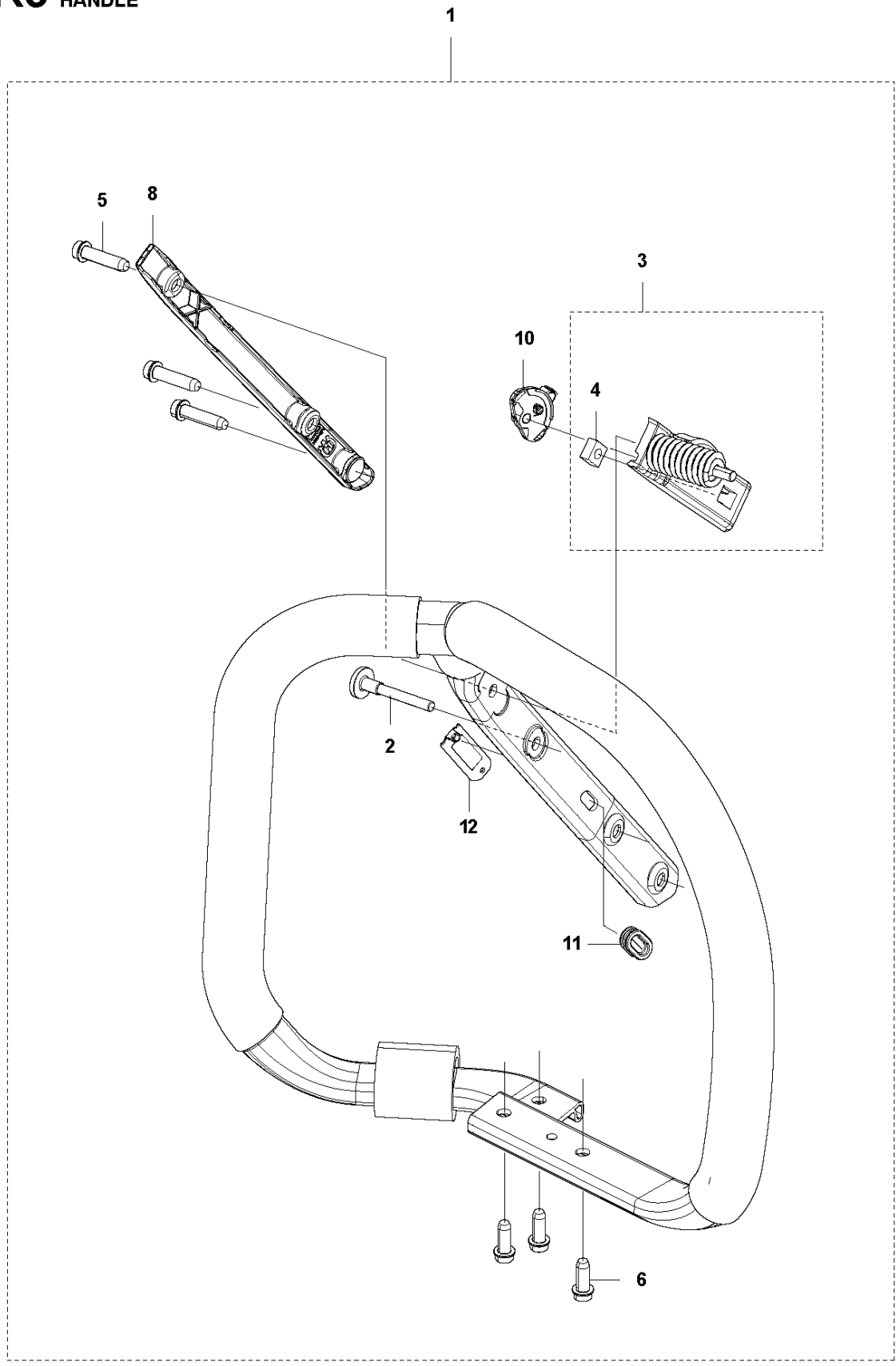
Référence	Numéro de Pièce	Description	Remarque	QTÉ	Kit équipement
1	579 48 43-02	POIGNEE AVANT COMPLÈTE		1	
2	504 06 45-01	VIS ITXPANM		1	1
3	589 69 91-01	AMORTISSEUR		1	1
3	589 69 91-02	AMORTISSEUR	Hard	1	
4	503 22 66-01	ÉCROU CARRÉ		1	1,3
5	525 79 81-03	SCREW ITXSCFT		3	1
6	525 75 51-01	VIS ITXSCFM		2	1
8	582 65 42-01	CARTER		1	1
10	537 25 25-01	POIGNÉE		1	1
11	537 08 83-01	PASSAGE		1	1
12	590 46 91-01	PROTECTION		1	1

# K4 572 XP WRAP HANDLE

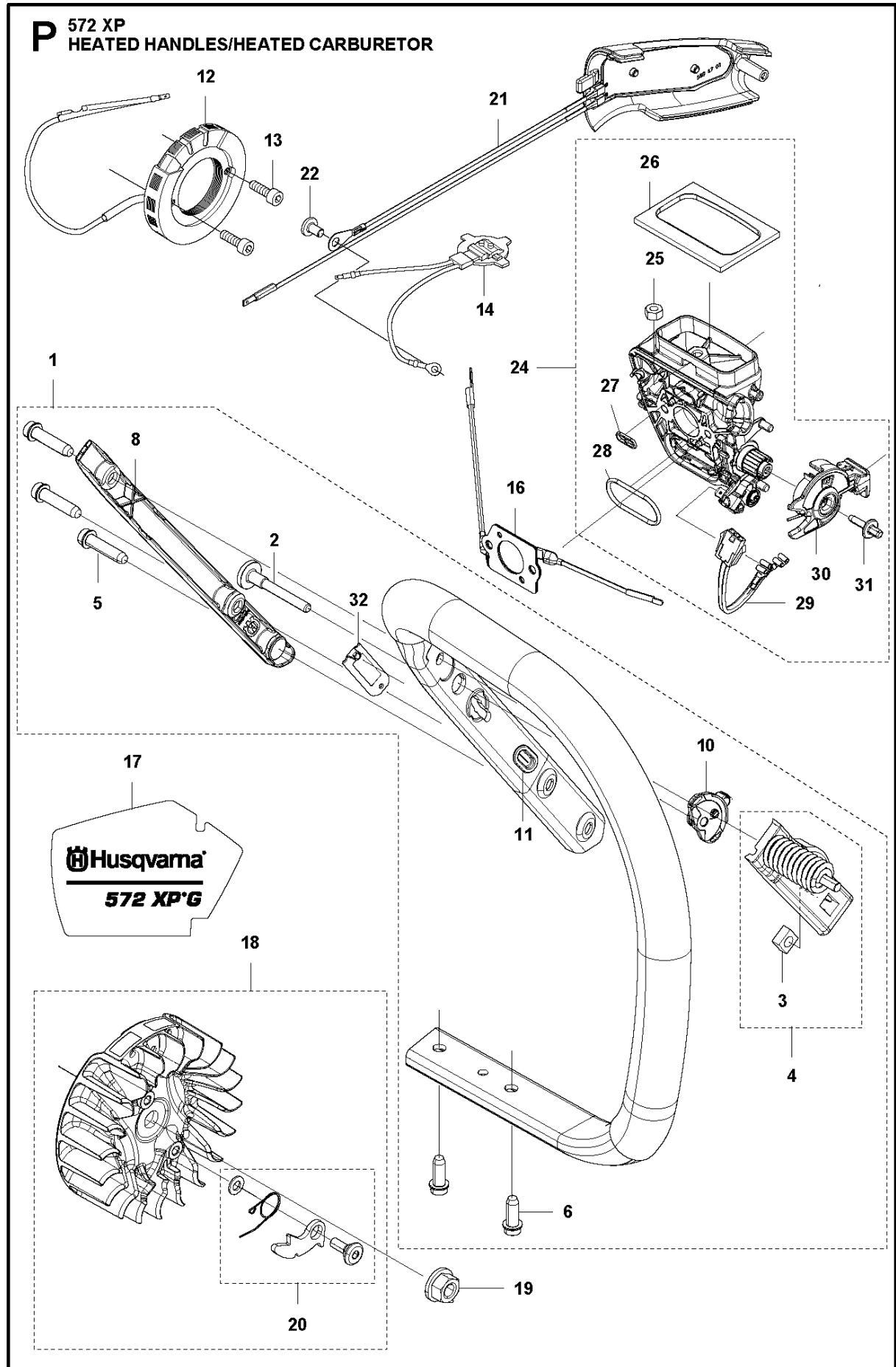


Référence	Numéro de Pièce	Description	Remarque	QTÉ	Kit équipement
1	579 50 40-01	POIGNEE AVANT COMPLÈTE		1	
2	504 06 45-01	VIS ITXPANM		1	1
3	575 01 53-01	AMORTISSEUR			1
3	575 01 53-03	AMORTISSEUR	Hard	1	
4	503 22 66-01	ÉCROU CARRÉ		1	1
5	525 79 81-03	SCREW ITXSCFT		3	1
6	525 75 51-01	VIS ITXSCFM		3	1
12	525 82 49-02	VIS ITXSCM		2	1
13	537 33 10-07	CARTER D'EMBRAYAGE COMPLET		1	1
14	503 22 00-01	ECROU HEXAGONAL		2	1
15	589 77 21-01	GRIFFE		1	1
16	526 22 18-01	SCREW CITXPANT		1	15
17	503 92 27-01	GRIFFE		1	15
18	537 01 72-01	GRIFFE		1	15
19	589 77 13-01	CAPTEUR DE CHAÎNE		1	15
20	537 02 44-01	PROTECTION D'USURE		1	19

**K3** 572 XPG WRAP  
HANDLE

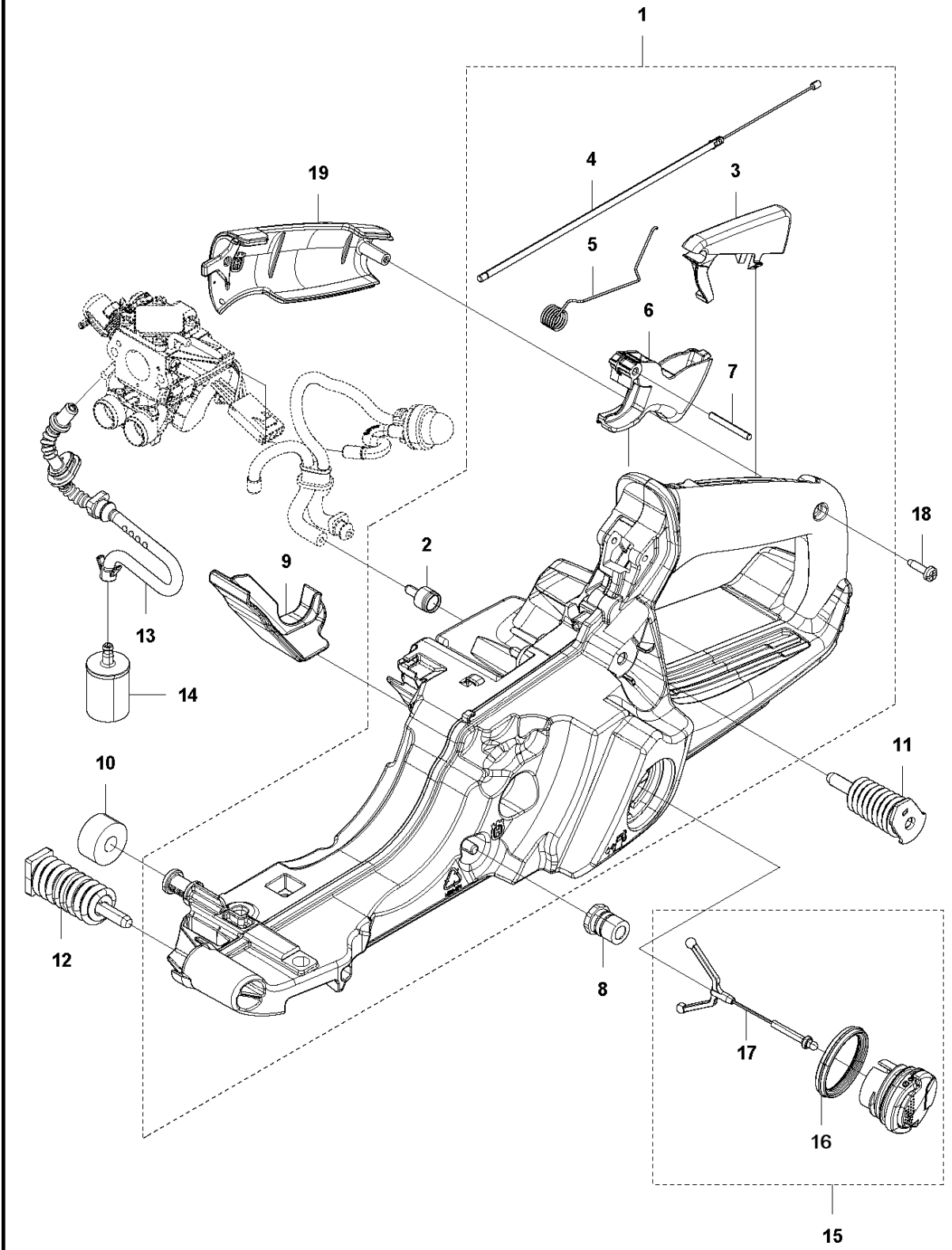


Référence	Numéro de Pièce	Description	Remarque	QTÉ	Kit équipement
1	579 50 40-02	POIGNEE AVANT COMPLÈTE		1	
2	504 06 45-01	VIS ITXPANM		1	1
3	589 69 91-01	AMORTISSEUR		1	1
3	589 69 91-02	AMORTISSEUR	Hard	1	
4	503 22 66-01	ÉCROU CARRÉ		1	1,3
5	525 79 81-03	SCREW ITXSCFT		3	1
6	525 75 51-01	VIS ITXSCFM		3	1
8	582 65 42-01	CARTER		1	1
10	537 25 25-01	POIGNÉE		1	1
11	537 08 83-01	PASSAGE		1	1
12	590 46 91-01	PROTECTION		1	1



Référence	Numéro de Pièce	Description	Remarque	QTÉ	Kit équipement
1	579 48 43-02	POIGNEE AVANT COMPLÈTE		1	
2	504 06 45-01	VIS ITXPANM		1	1
3	503 22 66-01	ÉCROU CARRÉ		1	3
4	589 69 91-01	AMORTISSEUR		1	
4	589 69 91-02	AMORTISSEUR	Hard	1	
6	525 75 51-01	VIS ITXSCFM		2	1
5	525 79 81-03	SCREW ITXSCFT		3	1
8	582 65 42-01	CARTER		1	1
10	537 25 25-01	POIGNÉE		1	
11	537 08 83-01	PASSAGE		1	1
12	590 68 81-01	STATOR DU GÉNÉRATEUR		1	
13	526 81 81-02	VIS ITXSCM		2	
14	578 86 46-01	THERMOSTAT COMPLET		1	
16	588 16 86-01	ÉLÉMENT DE FEUILLE		1	
17	575 39 64-02	DECAL		1	
18	590 28 12-02	VOLANT COMPLET		1	
19	503 22 04-01	ÉCROU		1	
20	590 28 13-01	CLIQUET D'ENTRAÎNEMENT		1	
21	589 69 89-01	INSERT DE POIGNÉE		1	
22	526 22 18-01	SCREW CITXPANT		1	
24	575 23 53-02	TUYAU D'ASPIRATION		1	
25	731 23 14-01	ECROU HEXAGONAL		1	24
26	589 37 84-01	JOINT		1	24
27	525 61 92-01	JOINT		1	24
28	525 61 90-01	JOINT		1	24
29	577 53 64-02	CÂBLAGE COMPLET		1	24
30	510 01 72-02	COMMANDE DE STARTER COMPLÈTE		1	24
31	505 15 62-01	VIS		1	24
32	590 46 91-01	PROTECTION		1	1

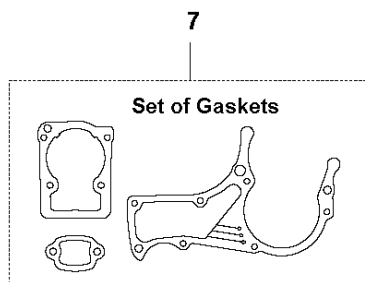
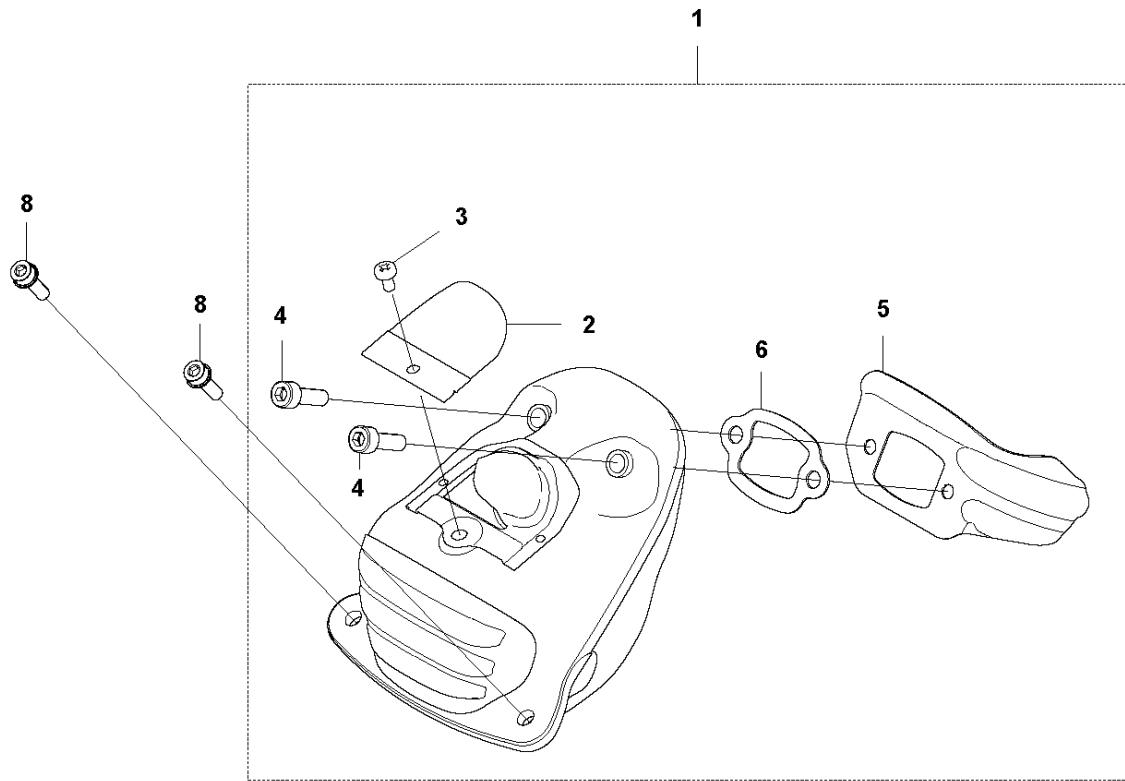
**J** 572 XP  
FUEL TANK





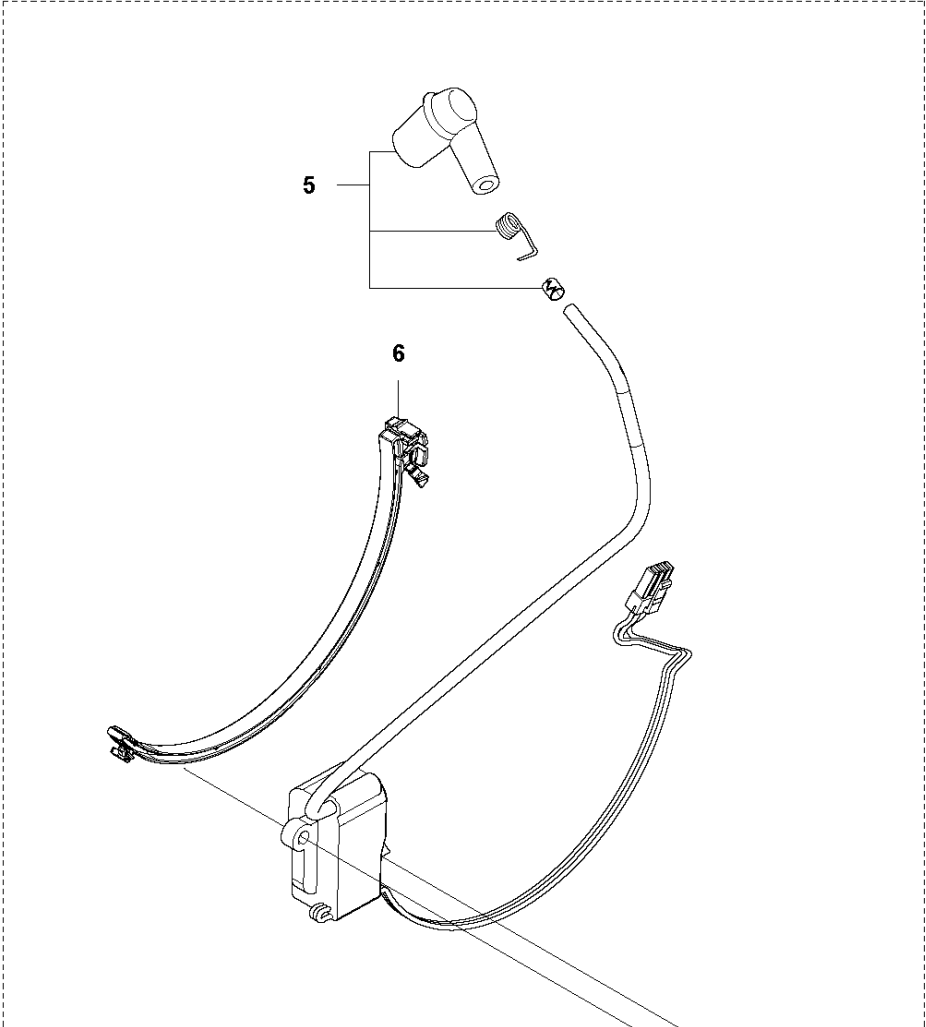
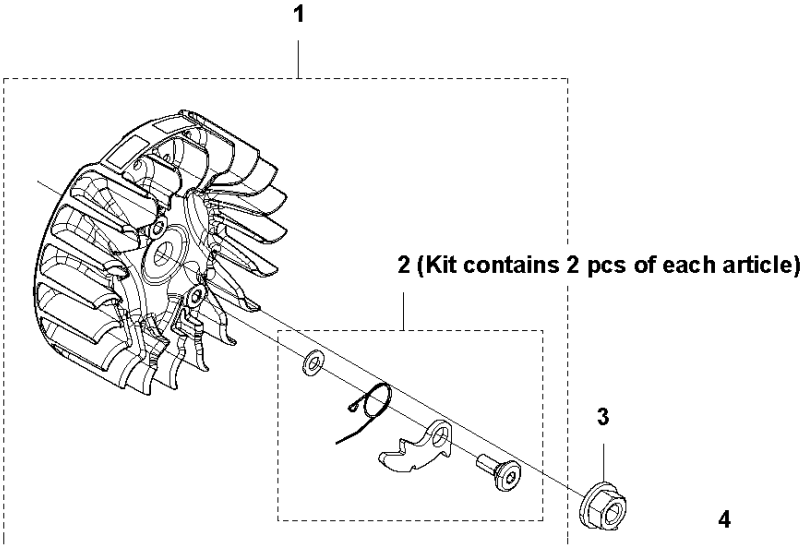
Référence	Numéro de Pièce	Description	Remarque	QTÉ	Kit équipement
1	578 20 07-01	RÉSERVOIR DE CARBURANT COMPLET		1	
2	501 15 29-01	PURGE DU RÉSERVOIR		1	1
3	537 20 84-01	GÂCHETTE DE SÉCURITÉ		1	1
4	576 16 28-01	CABLE		1	1
5	544 09 99-01	RESSORT		1	1
6	576 95 67-01	SOUPAPE D'ACCÉLÉRATION		1	1
7	720 18 25-20	GOUPILLE CYLINDRIQUE		1	1
8	501 00 76-01	SUPPORTS LATÉRAUX		1	
9	575 01 02-01	PROTECTION D'USURE		1	
10	523 08 55-01	LIMITEUR		1	
11	577 06 27-02	AMORTISSEUR		1	
11	577 06 27-01	AMORTISSEUR	Hard	1	
12	503 85 41-04	AMORTISSEUR		1	
12	503 85 41-03	AMORTISSEUR	Hard	1	
13	577 50 41-01	DURITE D'ESSENCE		1	
14	503 44 32-01	FILTRE À CARBURANT		1	
15	522 62 00-03	BOUCHON DE RÉSERVOIR COMPLET		1	
16	589 24 11-01	JOINT		1	15
17	503 57 89-01	HOLDER		1	15
18	525 88 74-02	SCREW CITXPANT		1	
19	537 20 56-01	CARTER	H572 XP	1	
19	589 69 89-01	INSERT DE POIGNÉE	H572 XPG	1	

**F** 572 XP  
MUFFLER



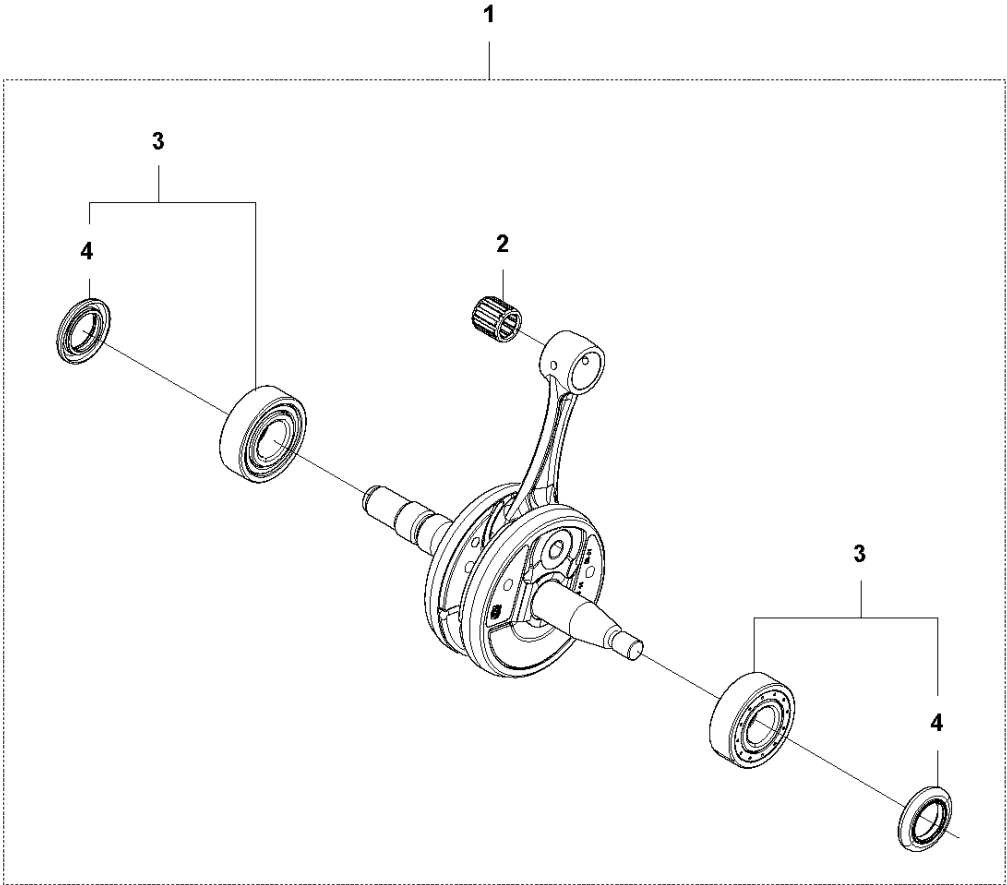
Référence	Numéro de Pièce	Description	Remarque	QTÉ	Kit équipement
1	587 21 78-01	KIT SILENCIEUX		1	
2	585 39 00-01	PARE-ÉTINCELLES		1	1
3	724 12 87-59	VIS CRPANM		1	1
4	525 82 51-06	VIS ITXSCM		2	1
5	587 35 10-01	DÉFLECTEUR DE CHALEUR		1	1
6	587 35 09-01	JOINT		1	1, 7
7	578 86 47-01	JEU DE JOINTS		1	
8	525 76 25-03	VIS ITXSCM		2	

**L** 572 XP  
IGNITION SYSTEM



Référence	Numéro de Pièce	Description	Remarque	QTÉ	Kit équipement
1	590 28 12-01	VOLANT COMPLET	H572 XP	1	
1	590 28 12-02	VOLANT COMPLET	H572 XPG	1	
2	590 28 13-01	CLIQUET D'ENTRAÎNEMENT		1	1
3	503 22 04-01	ÉCROU		1	
4	588 19 31-01	BLOC ELECTRONIQUE COMPLET		1	
5	590 29 88-01	CAPUCHON DE BOUGIE		1	4
6	579 45 18-01	SUPPORT DE CABLE		1	4
7	525 82 49-02	VIS ITXSCM		2	

**E** 572 XP  
CRANKSHAFT



Référence	Numéro de Pièce	Description	Remarque	QTÉ	Kit équipement
1	577 60 74-01	VILEBREQUIN COMPLET		1	
2	577 57 24-01	ROULEMENT À AIGUILLE		1	1
3	587 29 34-01	ROULEMENT À BILLES		2	1
4	582 81 26-01	JOINT RADIAL		2	3