



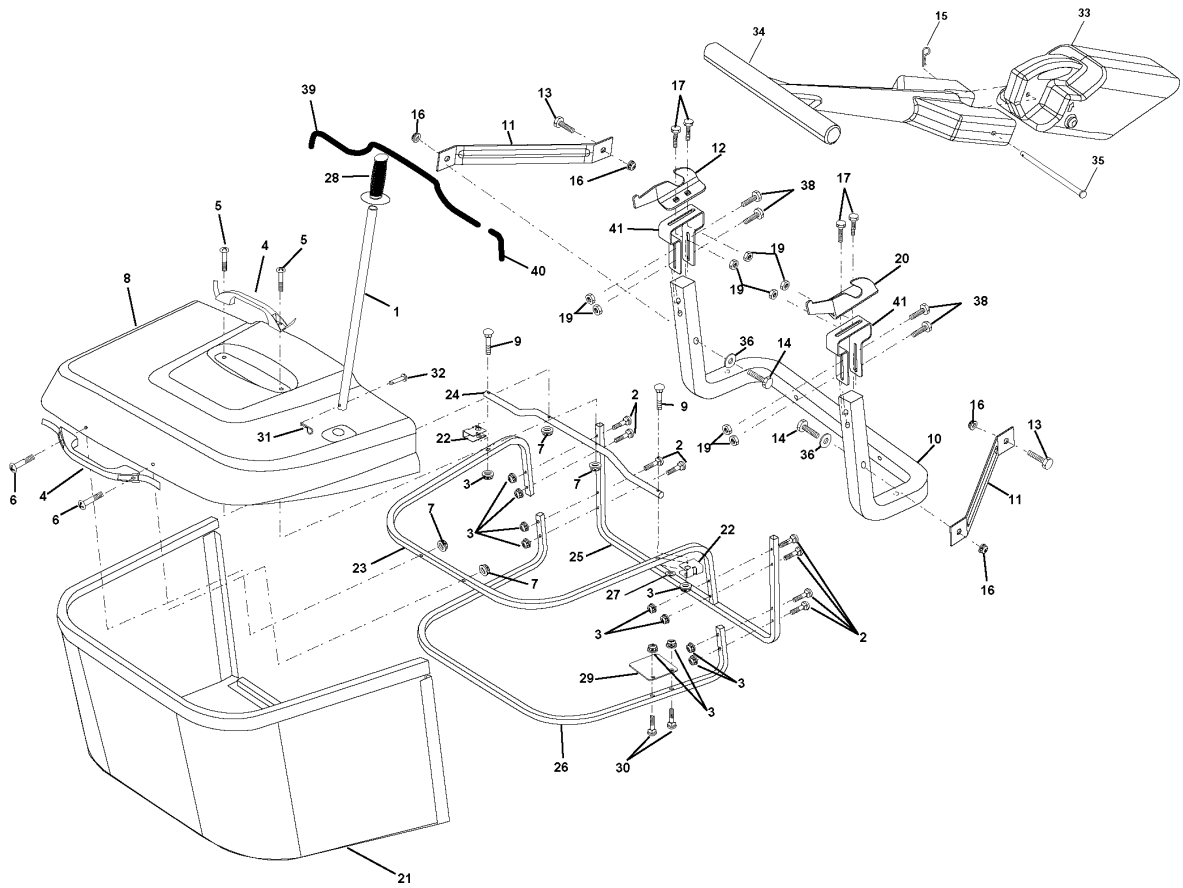
SPARE PARTS LIST

TRACTORS/RIDE MOWERS

ICT 16A, JICTH16D, 954130042, 2000-04

REPAIR PARTS

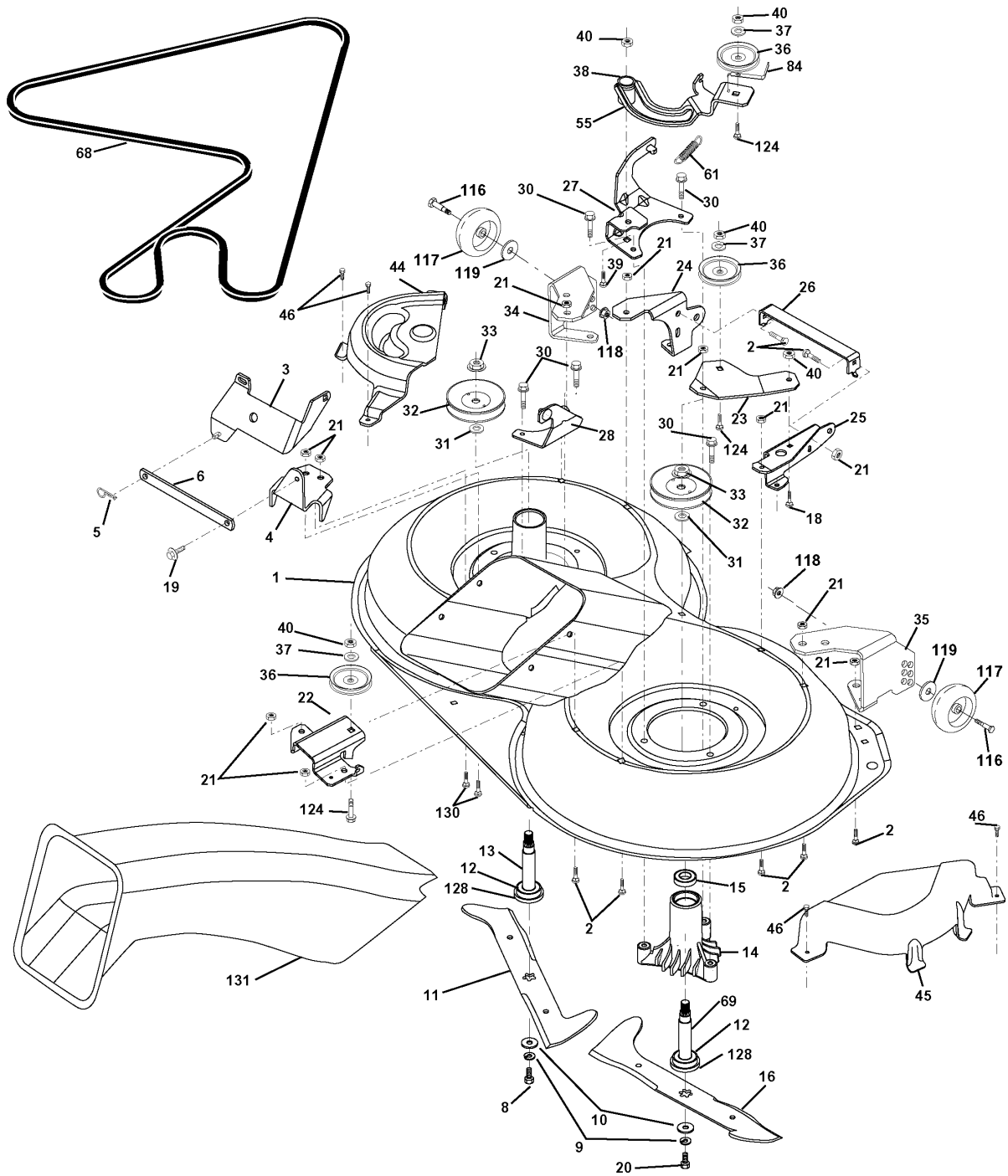
TRACTOR- -MODEL NO. ICT16A (JICTH16D) PRODUCT NO. 954 13 00-42
BAGGER



Référence	Numéro de Pièce	Description	Remarque	QTÉ Kit équipement
1	532 16 52-49	BARRE		1
2	872 14 04-16	BOULON		1
3	532 12 39-76	ECROU		1
4	532 16 99-16	POIGNÉE		1
5	874 98 10-24	VIS		1
6	874 98 10-32	VIS		1
7	873 40 10-00	ÉCROU		1
8	532 16 88-71	CARTER		1
9	872 14 04-18	BOULON		1
10	532 16 96-88	CADRE		1
11	532 16 57-19	BARRE		1
12	532 16 96-85	SUPPORT		1
13	872 11 06-06	BOULON		1
14	874 52 06-40	BOULON		1
15	532 12 46-70	CIRCLIPS		1
16	873 90 06-00	ÉCROU		1
17	872 14 05-06	BOULON		1
19	873 90 05-00	ÉCROU		1
20	532 16 96-84	SUPPORT		1
21	532 16 57-80	SAC		1
22	532 16 57-81	COUVERCLE		1
23	532 16 57-82	CADRE		1
24	532 16 57-83	CADRE		1
25	532 16 57-84	CADRE		1
26	532 16 57-85	CADRE		1
27	532 16 96-92	DOUILLE		1
28	532 16 57-87	POIGNÉE		1
29	532 16 58-39	ARRÊT		1
30	872 14 04-10	BOULON		1
31	532 12 47-88	CIRCLIPS		1
32	532 12 68-75	RIVET		1
33	532 16 93-80	BOUCHON		1
34	532 16 55-70	POIGNÉE		1
35	532 16 55-72	GOUPILLE		1
36	819 13 20-16	RONDELLE		1
38	872 01 05-20	BOULON		1
39	532 16 99-99	JOINT		1
40	532 17 00-00	JOINT		1
41	532 16 96-83	SUPPORT		1

REPAIR PARTS

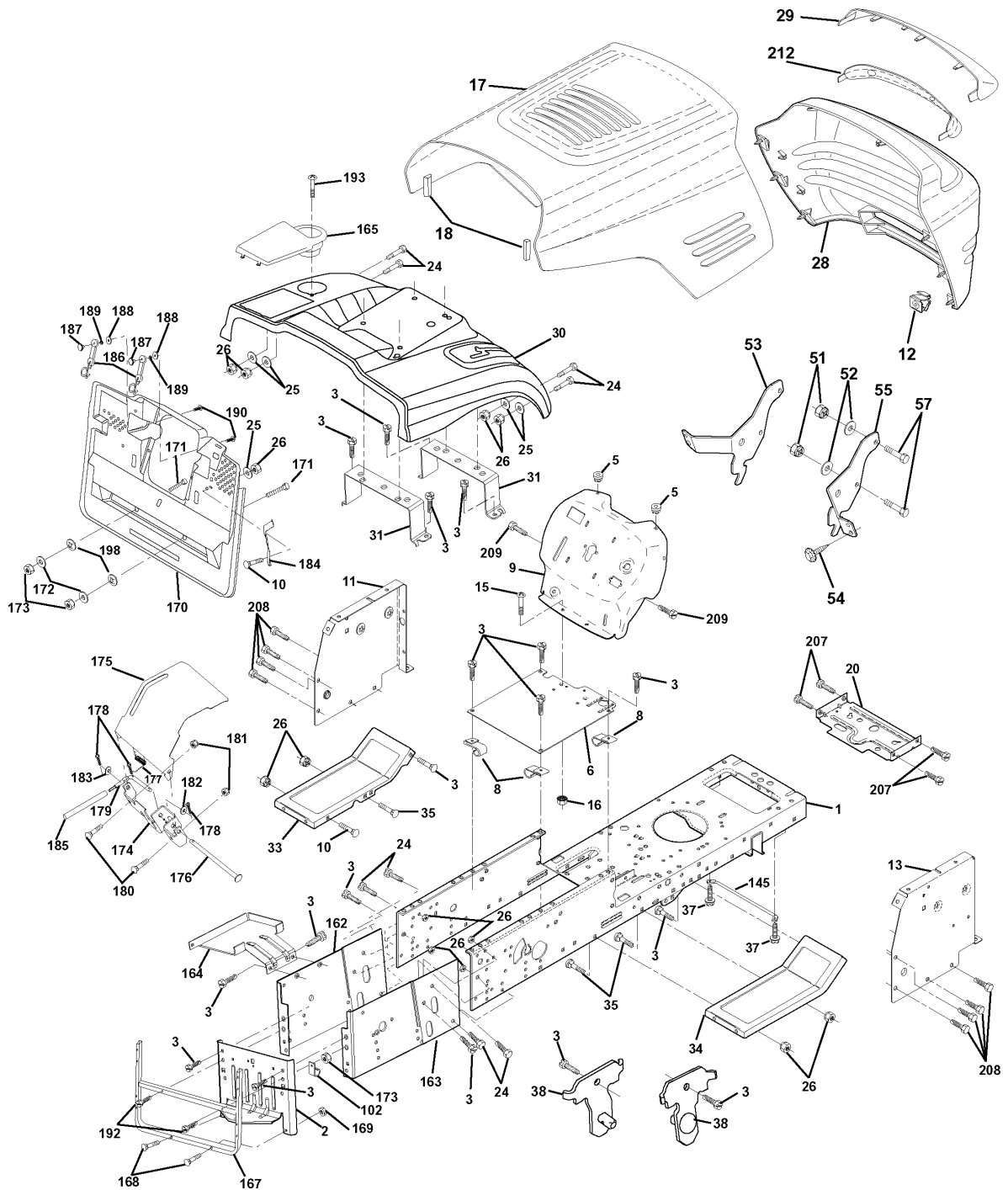
TRACTOR- -MODEL NO. ICT16A (JICTH16D) PRODUCT NO. 954 13 00-42
MOWER



Référence	Numéro de Pièce	Description	Remarque	QTÉ Kit équipement
1	532 16 91-60	CARTER		1
2	872 14 05-06	BOULON		1
3	532 16 55-69	SUPPORT		1
4	532 16 91-67	SUPPORT		1
5	532 12 46-70	CIRCLIPS		1
6	532 16 55-57	BARRE		1
8	532 85 08-57	BOULON		1
9	810 03 06-00	RONDELLE		1
10	532 14 02-96	RONDELLE		1
11	532 16 87-20	COUPEAU		1
12	532 12 98-95	ROULEMENT		1
13	532 13 76-45	ARBRE		1
14	532 12 87-74	CARTER		1
15	532 11 04-85	ROULEMENT		1
16	532 16 87-21	COUPEAU		1
18	872 11 06-08	BOULON		1
19	532 13 28-27	BOULON		1
20	532 16 54-84	BOULON		1
21	873 68 05-00	ÉCROU		1
22	532 16 91-65	SUPPORT		1
23	532 16 91-66	SUPPORT		1
24	532 16 91-70	SUPPORT		1
25	532 16 91-71	SUPPORT		1
26	532 16 52-37	BARRE		1
27	532 16 91-72	SUPPORT		1
28	532 16 91-68	SUPPORT		1
30	532 15 77-22	VIS		1
31	532 12 99-63	RONDELLE		1
32	532 15 35-35	POULIE		1
33	532 13 72-66	ÉCROU		1
34	532 16 91-74	SUPPORT		1
35	532 16 91-75	SUPPORT		1
36	532 14 67-63	POULIE		1
37	819 13 13-16	RONDELLE		1
38	532 16 98-51	RONDELLE D'ESPACEMENT		1
39	872 11 06-22	BOULON		1
40	873 68 06-00	ÉCROU		1
44	532 16 91-80	CARTER		1
45	532 16 91-79	CARTER		1
46	532 13 77-29	VIS		1
55	532 16 98-49	LEVIER		1
61	532 16 59-45	RESSORT		1
68	532 16 91-78	COURROIE		1
69	532 16 54-82	ARBRE		1
84	532 15 60-85	GUIDE DE COURROIE		1
116	532 13 76-44	VIS		1
117	532 13 39-57	ROUE		1
118	873 93 06-00	ÉCROU		1
119	819 12 14-14	RONDELLE		1
124	872 11 06-12	BOULON		1
128	532 15 33-90	JOINT		1
130	872 11 05-06	BOULON		1
131	532 16 56-61	TUBE		1
--	532 13 07-94	OUTIL POUR RONDELLE DEX		1
--	532 16 55-79	AXE		1
--	532 17 02-73	CARTER		1

REPAIR PARTS

TRACTOR- -MODEL NO. ICT16A (JICTH16D) PRODUCT NO. 954 13 00-42
CHASSIS AND ENCLOSURES

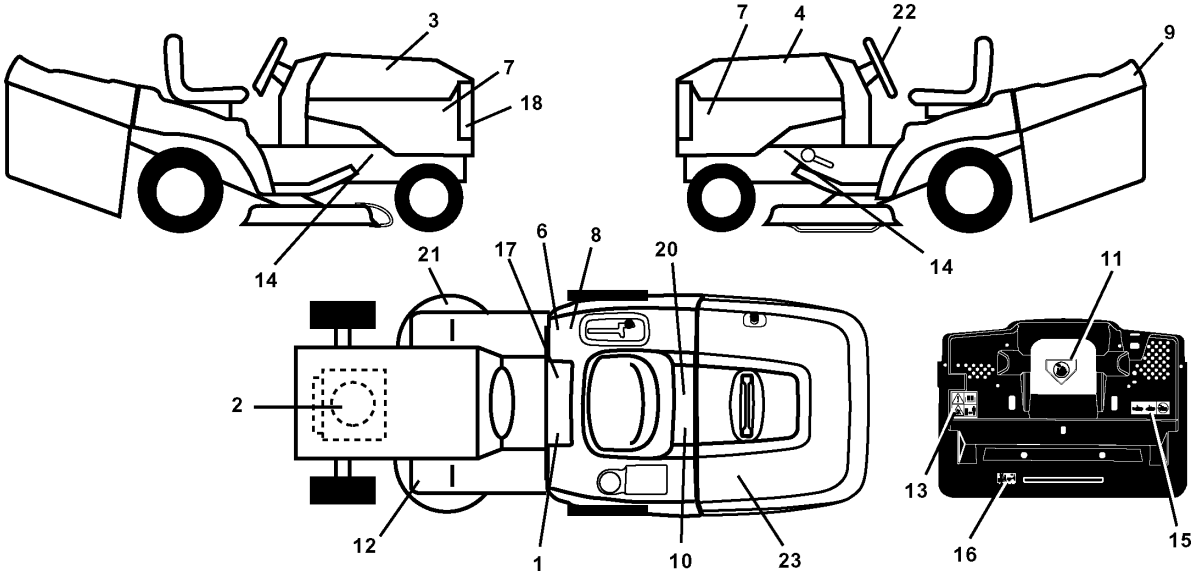


Référence	Numéro de Pièce	Description	Remarque	QTÉ Kit équipement
1	532 16 98-31	CHÂSSIS		1
2	532 16 56-06	PLAQUE		1
3	817 06 06-12	VIS		1
5	532 15 52-72	AMORTISSEUR		1
6	532 15 59-23	PLAQUE		1
8	532 12 64-71	COLLIER DE SERRAGE		1
9	532 17 20-99	PLAQUE		1
10	872 14 06-08	BOULON		1
11	532 15 59-27	PLAQUE		1
12	532 14 56-60	COLLIER DE SERRAGE		1
13	532 17 21-08	PANNEAU		1
15	874 18 05-12	VIS		1
16	873 51 05-00	ÉCROU		1
17	532 15 07-60	CAPOT		1
18	532 12 69-38	AMORTISSEUR		1
20	532 15 64-37	PLAQUE		1
24	874 78 06-16	BOULON		1
25	819 13 13-12	RONDELLE		1
26	873 80 06-00	ÉCROU		1
28	532 16 95-09	GRILLE		1
29	532 16 66-03	LENTILLE		1
30	532 16 88-72	PROTECTEUR		1
31	532 16 51-56	SUPPORT		1
33	532 14 91-39	SUPPORT		1
34	532 14 91-40	SUPPORT		1
35	872 11 06-06	BOULON		1
37	817 49 05-08	VIS		1
38	532 16 98-34	SUPPORT		1
51	873 80 04-00	ÉCROU		1
52	819 09 14-16	RONDELLE		1
53	532 14 52-01	SUPPORT		1
54	532 16 14-64	VIS		1
55	532 14 52-02	SUPPORT		1
57	874 78 04-12	BOULON		1
102	532 12 49-96	COLLIER DE SERRAGE		1
145	532 15 65-24	ARBRE		1
162	532 16 56-72	SUPPORT		1
163	532 16 56-73	SUPPORT		1
164	532 16 56-05	SUPPORT		1
165	532 16 84-07	CARTER		1
167	532 16 57-79	SUPPORT		1
168	872 05 04-12	BOULON		1
169	532 12 39-76	ECROU		1
170	532 16 56-07	CARTER		1
171	874 52 06-40	BOULON		1
172	819 13 20-16	RONDELLE		1
173	873 51 06-00	ÉCROU		1
174	532 16 59-39	SUPPORT		1
175	532 16 62-12	PROTECTEUR		1
176	532 12 86-00	GOUPILLE		1
177	532 13 27-96	RESSORT		1
178	876 02 03-12	GOUPILLE FENDUE		1
179	532 16 59-42	BARRE		1
180	874 76 05-16	BOULON		1
181	873 68 05-00	ÉCROU		1
182	532 13 82-00	RONDELLE		1
183	819 13 13-16	RONDELLE		1
184	532 16 61-39	SUPPORT		1
185	532 16 59-40	TUBE		1
186	532 16 07-93	CLIQUET DE VERROUILLAGE		1
187	532 12 50-04	ÉCROU		1
188	819 06 12-16	RONDELLE		1
189	810 07 10-00	RONDELLE		1

Référence	Numéro de Pièce	Description	Remarque	QTÉ Kit équipement
190	871 16 10-10	VIS		1
192	817 49 06-24	VIS		1
193	817 07 04-12	VIS		1
198	532 16 89-37	RONDELLE		1
207	817 67 05-08	VIS		1
208	817 67 06-08	VIS		1
209	817 00 06-12	VIS		1
--	532 00 54-79	BOUCHON		1

REPAIR PARTS

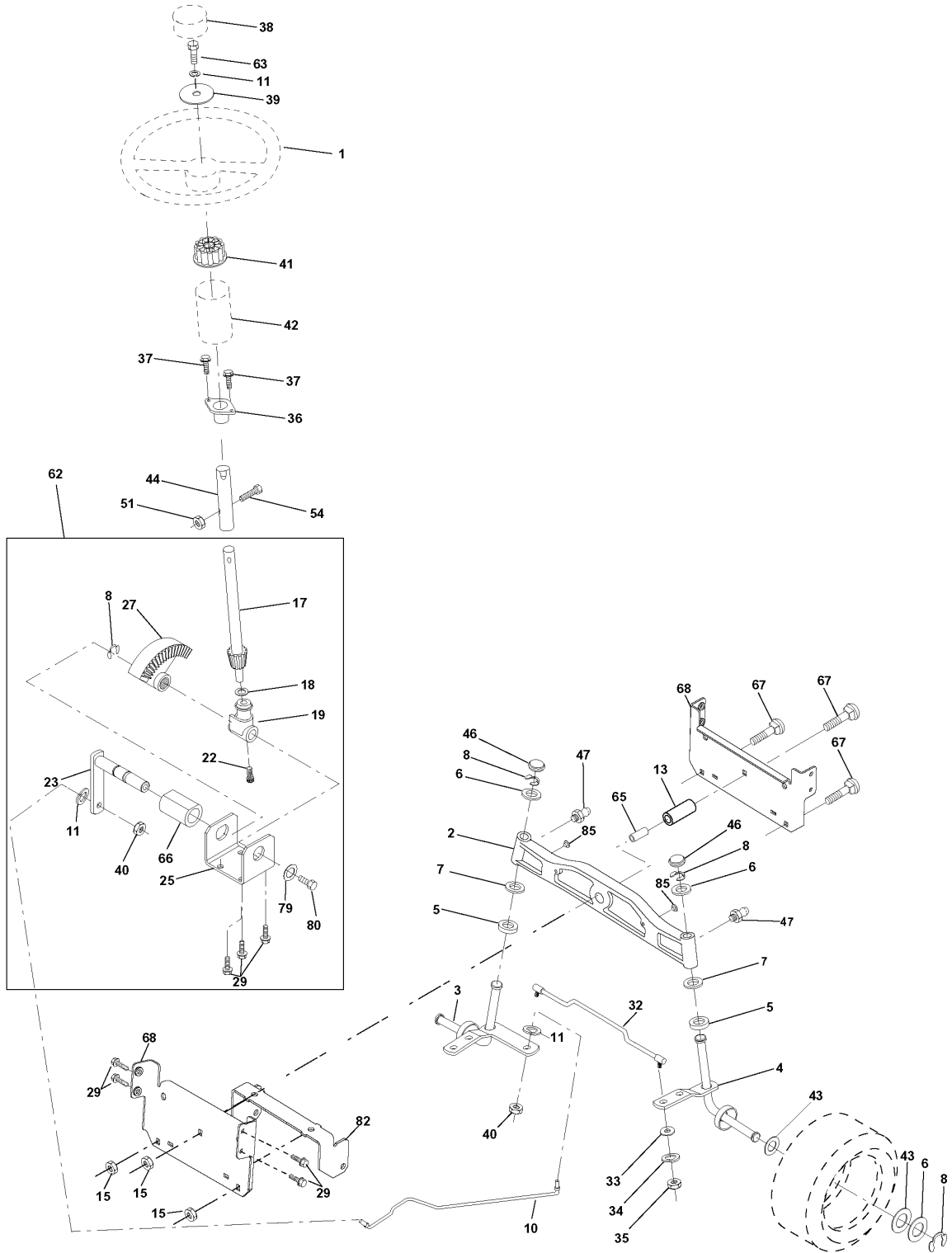
**TRACTOR- -MODEL NO. ICT16A (JICTH16D) PRODUCT NO. 954 13 00-42
DECALS**



Référence	Numéro de Pièce	Description	Remarque	QTÉ Kit équipement
1	532 14 54-98	DECAL		1
2	532 17 08-55	DECALC HP VOLUTE MOTEUR		1
3	532 17 05-33	DECAL		1
4	532 17 05-34	DECAL		1
6	532 12 61-87	DECAL		1
7	532 16 29-27	DECAL		1
8	532 14 54-37	DECAL		1
9	532 14 17-61	DECAL		1
10	532 14 50-05	DECAL		1
11	532 14 54-94	DECAL		1
12	532 15 97-37	DECAL		1
13	532 16 69-59	DECAL		1
14	532 15 97-36	DECAL		1
15	532 16 69-61	DECAL		1
16	532 16 25-98	DECAL		1
17	532 14 08-37	DECAL		1
18	532 15 22-62	DECAL		1
20	532 16 69-60	DECAL		1
21	532 16 62-86	DECAL		1
22	532 17 05-65	DECAL		1
23	532 17 06-54	DECAL		1
--	532 13 83-11	DECAL		1
--	532 17 12-37	PLAQUE		1
--	532 17 15-24	MANUAL D'UTILISATION		1
--	532 17 15-25			1

REPAIR PARTS

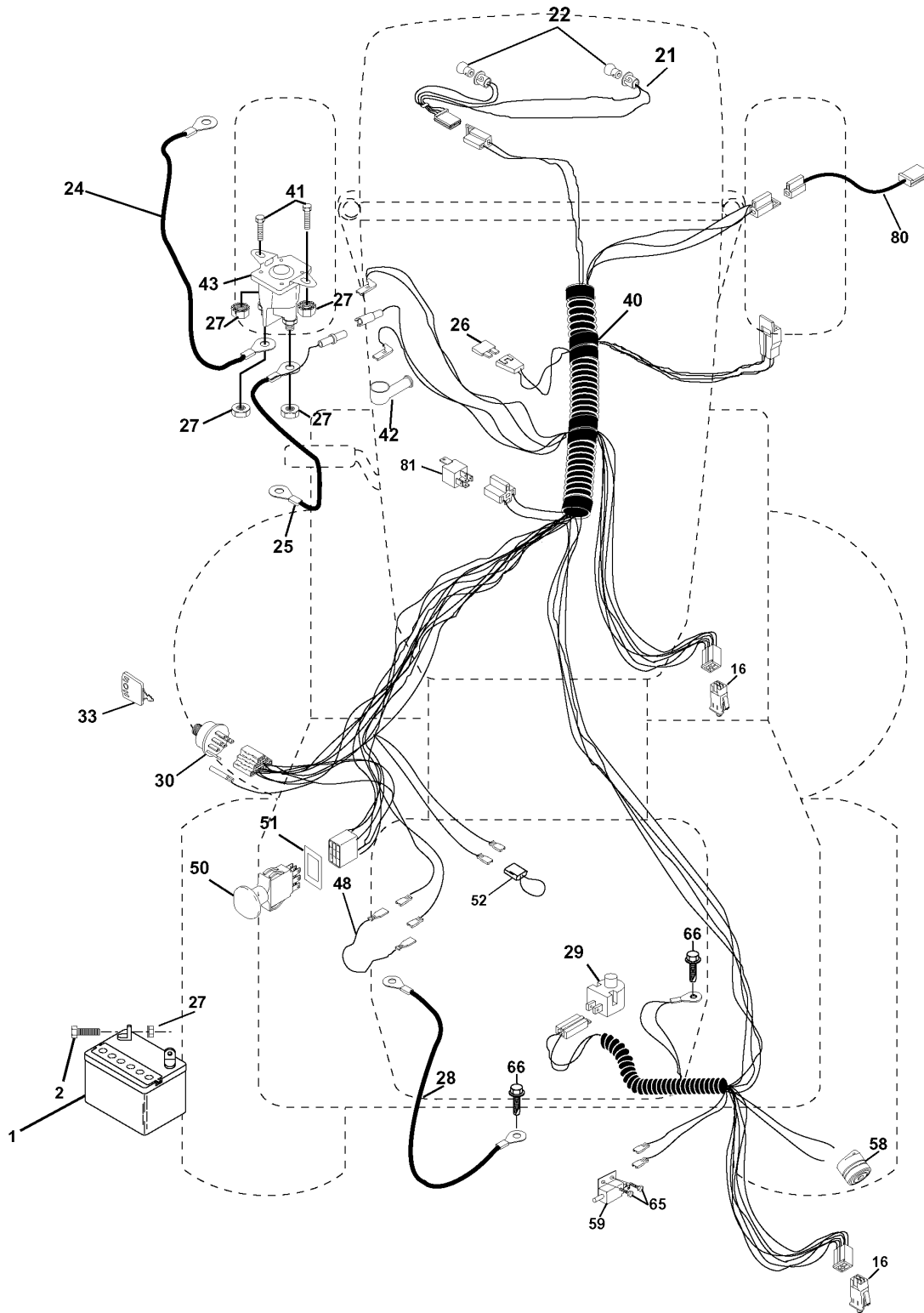
TRACTOR- -MODEL NO. ICT16A (JICTH16D) PRODUCT NO. 954 13 00-42
STEERING ASSEMBLY



Référence	Numéro de Pièce	Description	Remarque	QTÉ Kit équipement
1	532 17 20-92	VOLANT		1
2	532 16 58-54	ARBRE		1
3	532 16 98-40	AXE		1
4	532 16 98-39	AXE		1
5	532 12 49-31	RONDELLE		1
6	532 12 17-48	RONDELLE		1
7	819 27 20-16	RONDELLE		1
8	812 00 00-29	CIRCLIPS		1
10	532 16 98-32	BARRE		1
11	810 04 06-00	RONDELLE		1
13	532 13 65-18	TUBE		1
15	532 14 52-12	ÉCROU		1
17	532 15 65-46	ARBRE		1
18	532 05 70-79	RONDELLE		1
19	532 16 03-95	SUPPORT		1
22	532 16 58-57	VIS		1
23	532 16 58-51	MAILLON		1
25	532 15 44-06	SUPPORT		1
27	532 13 68-74	SECTOR DENTE		1
29	817 06 06-12	VIS		1
32	532 17 01-62	BARRE		1
33	819 11 12-16	RONDELLE		1
34	810 04 05-00	RONDELLE		1
35	873 81 05-00	ÉCROU		1
36	532 15 50-99	BUSHING		1
37	532 15 29-27	VIS		1
38	532 17 20-93	CARTER		1
39	819 13 24-11	RONDELLE		1
40	532 12 47-01	ÉCROU		1
41	532 15 99-45	ADAPTATEUR		1
42	532 16 96-33	DOUILLE		1
43	532 12 17-49	RONDELLE		1
44	532 15 37-20	AXE		1
46	532 12 12-32	ENJOLIVEUR		1
47	532 12 48-36	RACCORD		1
51	873 80 05-00	LOCK NUT		1
54	874 78 05-20	BOULON		1
62	532 16 79-02	GUIDE		1
63	874 78 06-16	BOULON		1
65	532 16 03-67	RONDELLE D'ESPACEMENT		1
66	532 15 44-04	DOUILLE		1
67	872 11 06-18	BOULON		1
68	532 16 98-27	ARBRE		1
79	819 13 20-12	RONDELLE		1
80	874 95 06-12	BOULON		1
82	532 16 98-35	SUPPORT		1
85	532 13 38-35	VIS		1

REPAIR PARTS

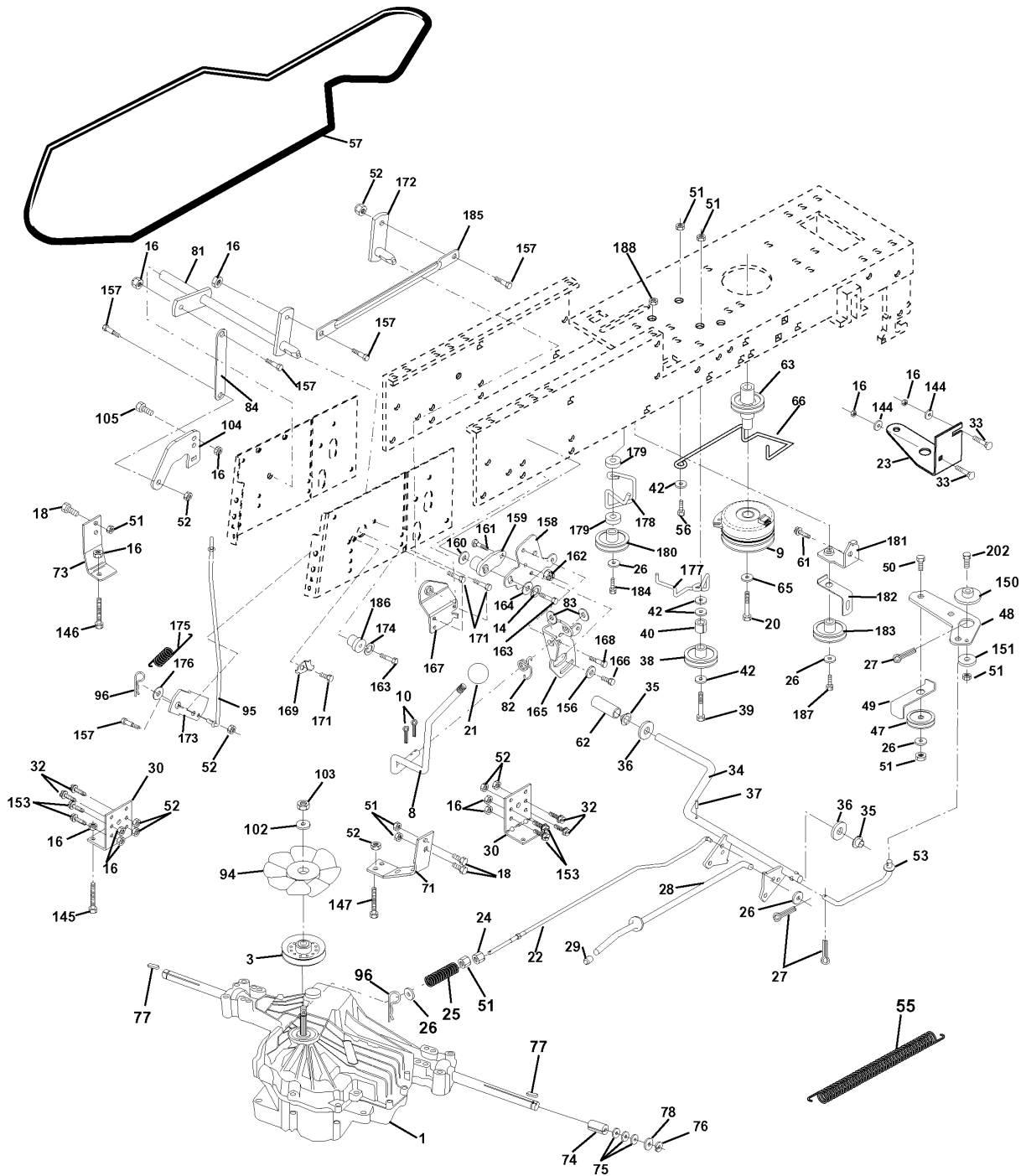
TRACTOR- -MODEL NO. ICT16A (JICTH16D) PRODUCT NO. 954 13 00-42
ELECTRICAL



Référence	Numéro de Pièce	Description	Remarque	QTÉ Kit équipement
1	532 14 49-25	BATTERIE		1
2	874 76 04-12	BOULON		1
16	532 15 36-64	INTERRUPTEUR		1
21	532 16 61-82	CABLE ASSEMBLE		1
22	532 00 41-52	AMPOULE		1
24	532 12 47-80	CÂBLE		1
25	532 16 59-87	CÂBLE		1
26	532 16 61-80	FUSIBLE		1
27	873 51 04-00	ÉCROU		1
28	532 12 77-25	CÂBLE		1
29	532 16 07-84	INTERRUPTEUR		1
30	532 16 39-68	INTERRUPTEUR		1
33	532 14 04-01	TOUCHE		1
40	532 17 02-14	CABLE ASSEMBLE		1
41	871 11 04-08	BOULON		1
42	532 13 15-63	CARTER		1
43	532 14 56-73	SOLÉNOÏDE		1
48	532 14 08-44	ADAPTATEUR		1
50	532 16 94-17	INTERRUPTEUR		1
51	532 14 04-05	CADRE		1
52	532 14 19-40	PROTECTEUR		1
58	532 16 94-19	SIRENE		1
59	532 16 62-99	INTERRUPTEUR		1
65	817 21 10-08	VIS		1
66	817 49 06-08	VIS		1
80	532 14 66-85	CABLE ASSEMBLE		1
81	532 10 97-48	RELAIS		1

REPAIR PARTS

TRACTOR- -MODEL NO. ICT16A (JICTH16D) PRODUCT NO. 954 13 00-42
DRIVE



ENTRAINEMENT

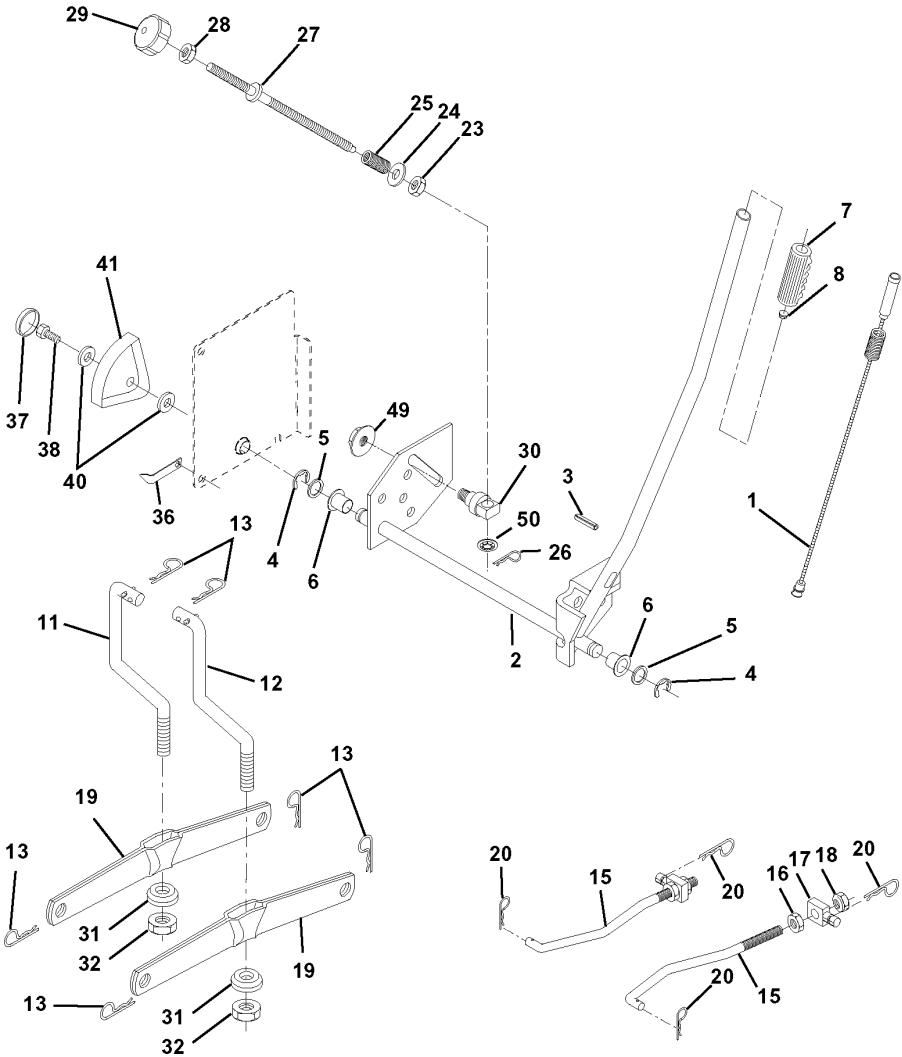
ICT 16A, JICTH16D, 954130042, 2000-04

Référence	Numéro de Pièce	Description	Remarque	QTÉ Kit équipement
3	532 14 39-95	POULIE		1
8	532 16 56-19	BARRE		1
9	532 16 99-92	EMBRAYAGE		1
10	876 02 04-16	GOUPILLE FENDUE		1
14	810 04 04-00	RONDELLE		1
16	873 80 05-00	LOCK NUT		1
18	874 78 06-16	BOULON		1
20	532 15 02-80	VIS		1
21	532 13 05-64	POIGNÉE		1
22	532 16 56-88	BARRE		1
23	532 17 01-71	SUPPORT		1
24	873 35 06-00	ÉCROU		1
25	532 10 68-88	RESSORT		1
26	819 13 13-16	RONDELLE		1
27	876 02 04-12	GOUPILLE FENDUE		1
28	532 14 52-04	BARRE		1
29	532 07 16-73	CARTER		1
30	532 16 95-92	SUPPORT		1
32	874 76 05-12	BOULON		1
33	872 14 05-06	BOULON		1
34	532 16 54-96	ARBRE		1
35	532 12 01-83	ROULEMENT		1
36	819 21 16-16	RONDELLE		1
37	532 12 49-63	GOUPILLE		1
38	532 16 59-36	POULIE		1
39	872 11 06-22	BOULON		1
40	532 12 49-65	RONDELLE D'ESPACEMENT		1
42	819 13 13-12	RONDELLE		1
47	532 12 77-83	POULIE		1
48	532 15 44-07	GUIDE		1
49	532 12 32-05	GUIDE DE COURROIE		1
50	874 76 06-24	BOULON		1
51	873 68 06-00	ÉCROU		1
52	873 68 05-00	ÉCROU		1
53	532 10 57-10	MAILLON		1
55	532 10 57-09	RESSORT		1
56	874 76 06-20	BOULON		1
57	531 00 80-21	COURROIE		1
61	817 06 06-12	VIS		1
62	532 12 48-72	CAOUTCHOUC DE PÉDALE		1
63	532 14 58-68	POULIE		1
65	810 04 07-00	RONDELLE		1
66	532 15 47-78	TENDEUR DE COURRDIE		1
71	532 14 01-58	SUPPORT		1
73	532 15 63-47	CALE		1
74	532 12 11-99	RONDELLE D'ESPACEMENT		1
75	532 12 17-49	RONDELLE		1
76	812 00 00-01	CIRCLIPS		1
77	532 12 35-83	TOUCHE		1
78	532 12 17-48	RONDELLE		1
81	532 16 55-85	ARBRE		1
82	532 12 37-82	RESSORT		1
83	819 17 12-16	RONDELLE		1
84	532 16 56-29	MAILLON		1
94	532 14 04-62	VENTILATEUR		1
95	532 16 59-35	LEVIER		1
96	532 12 47-88	CIRCLIPS		1
102	532 14 13-22	RONDELLE		1
103	873 94 08-00	ÉCROU		1
104	532 14 01-56	LEVIER		1
105	871 07 05-16	VIS		1
144	819 11 10-16	RONDELLE		1
145	874 49 05-40	BOULON		1

Référence	Numéro de Pièce	Description	Remarque	QTÉ Kit équipement
146	874 49 05-36	BOULON		1
147	874 49 05-24	BOULON		1
150	532 16 58-50	DOUILLE		1
151	819 13 32-10	RONDELLE		1
153	874 76 05-16	BOULON		1
156	532 16 60-02	RONDELLE		1
157	532 15 32-36	VIS		1
158	532 16 55-89	SUPPORT		1
159	532 16 54-94	LEVIER		1
160	819 29 20-16	RONDELLE		1
161	872 14 04-06	BOULON		1
162	873 68 04-00	ÉCROU		1
163	874 78 04-16	BOULON		1
164	819 09 10-10	RONDELLE		1
165	532 16 56-23	SUPPORT		1
166	532 16 68-80	VIS		1
167	532 16 55-88	SUPPORT		1
168	532 16 54-92	BOULON		1
169	532 16 55-80	SUPPORT		1
171	817 49 06-08	VIS		1
172	532 16 55-87	PIVOT		1
173	532 16 59-34	SUPPORT		1
174	810 09 04-00	RONDELLE		1
175	532 16 59-31	RESSORT		1
176	819 07 08-16	RONDELLE		1
177	532 16 59-32	HOLDER		1
178	532 16 59-33	HOLDER		1
179	532 12 09-58	RONDELLE		1
180	532 16 56-30	POULIE		1
181	532 16 57-97	SUPPORT		1
182	532 16 56-34	HOLDER		1
183	532 16 56-26	POULIE		1
184	817 49 06-44	VIS		1
185	532 16 55-41	MAILLON		1
186	532 16 56-14	MOYEU		1
187	817 49 06-20	VIS		1
188	532 11 04-36	PASSAGE		1
202	872 11 06-12	BOULON		1

REPAIR PARTS

TRACTOR- -MODEL NO. ICT16A (JICTH16D) PRODUCT NO. 954 13 00-42
MOWER LIFT



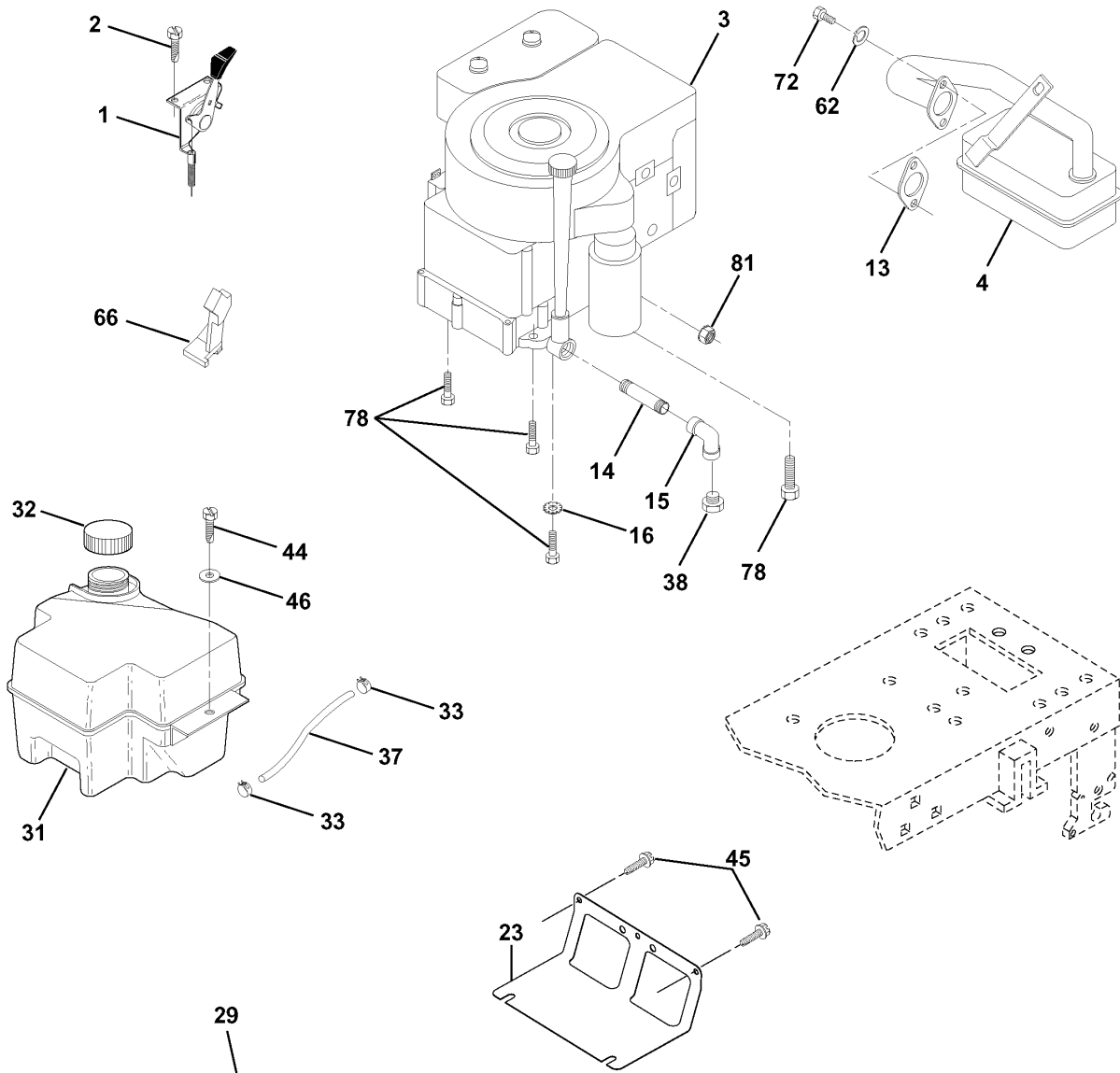
LEVAGE DE TONDEUSE / LEVAGE DE L'UNITÉ DE COUPE
2000-04

ICT 16A, JICTH16D, 954130042,

Référence	Numéro de Pièce	Description	Remarque	QTÉ Kit équipement
1	532 15 94-60	CÂBLE		1
2	532 15 94-71	LEVIER		1
3	532 10 57-67	GOUPILLE		1
4	812 00 00-02	CIRCLIPS		1
5	819 21 16-21	RONDELLE		1
6	532 12 01-83	ROULEMENT		1
7	532 12 56-31	POIGNÉE		1
8	532 12 45-26	BOUTON		1
11	532 16 58-29	BARRE		1
12	532 16 58-31	BARRE		1
13	532 12 46-70	CIRCLIPS		1
15	532 17 32-88	MAILLON		1
16	873 35 08-00	ÉCROU		1
17	532 13 01-71	SUPPORT		1
18	873 80 08-00	ÉCROU		1
19	532 13 98-68	LEVIER		1
20	532 16 35-52	COLLIER DE SERRAGE		1
23	532 11 08-07	ÉCROU		1
24	819 13 10-16	RONDELLE		1
25	532 12 48-74	RESSORT		1
26	532 16 94-84	GOUPILLE		1
27	532 12 69-71	LEVIER		1
28	873 35 06-00	ÉCROU		1
29	532 13 80-57	BOUTON		1
30	532 15 02-33	PIECE DE REGLAGE		1
31	532 14 03-02	ROULEMENT		1
32	873 54 06-00	ÉCROU		1
36	532 15 50-97	INDICATEUR		1
37	532 12 39-35	BOUCHON		1
38	817 06 05-16	VIS		1
40	819 11 24-10	RONDELLE		1
41	532 12 39-34	INDICATEUR		1
49	532 14 52-12	ÉCROU		1
50	532 11 04-52	ÉCROU		1

REPAIR PARTS

TRACTOR- -MODEL NO. ICT16A (JICTH16D) PRODUCT NO. 954 13 00-42
ENGINE



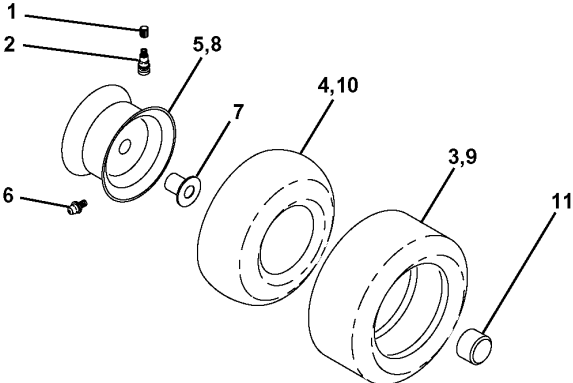
OPTIONAL EQUIPMENT
Spark Arrester

Référence	Numéro de Pièce	Description	Remarque	QTÉ Kit équipement
1	532 14 13-59	COMMANDE		1
2	817 72 04-10	VIS		1
4	532 13 73-52	SILENCIEUX		1
13	532 16 52-91	JOINT		1
14	813 28 03-24	TUBE		1
15	813 20 03-00	RACCORD D ANGLE		1
16	811 05 06-00	RONDELLE		1
23	532 16 98-37	PROTECTEUR		1
29	532 13 71-80	GRILLE A FLAMMECHES		1
31	532 16 19-11	RÉSERVOIR		1
32	532 14 05-27	BOUCHON DE RESERVOIR		1
33	532 12 34-87	AGRAFE DE TUYAU		1
37	532 13 70-40	TUYAU		1
44	817 49 04-12	VIS		1
45	817 06 06-12	VIS		1
46	819 09 14-16	RONDELLE		1
62	810 04 05-00	RONDELLE		1
66	532 12 79-51	LIMITEUR DE MOUVEMENT		1
72	871 07 05-12	BOULON		1
78	817 06 06-20	VIS		1
81	873 51 04-00	ÉCROU		1

REPAIR PARTS

TRACTOR- -MODEL NO. ICT16A (JICTH16D) PRODUCT NO. 954 13 00-42

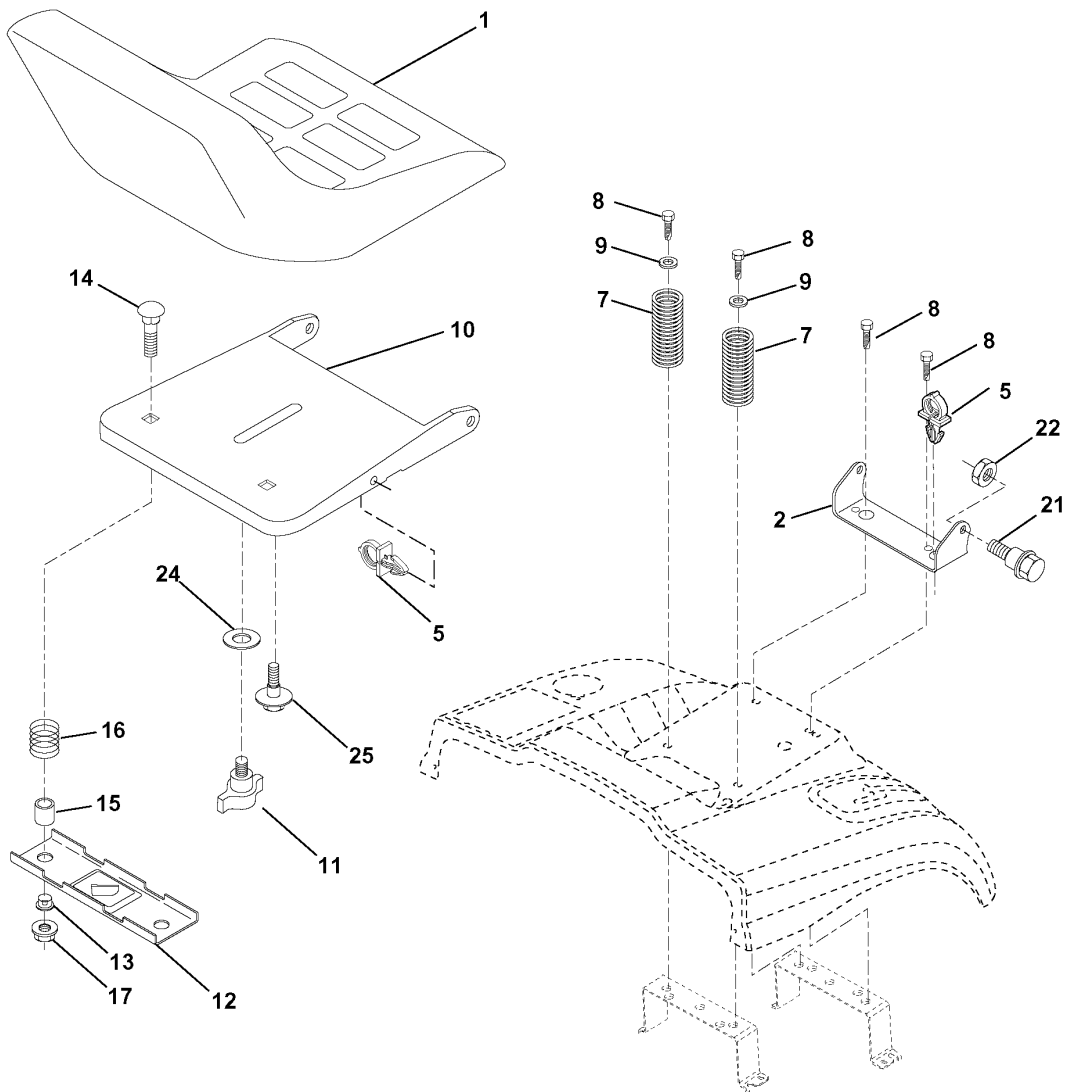
WHEELS & TIRES



Référence	Numéro de Pièce	Description	Remarque	QTÉ Kit équipement
1	532 05 91-92	CHAPE		1
2	532 06 51-39	RACCORD		1
3	532 10 62-22	PNEU		1
4	532 05 99-04	TUYAU		1
5	532 13 83-36	PIGNON DE CHAÎNE		1
6	532 12 49-57	RACCORD		1
7	532 12 49-59	ROULEMENT		1
8	532 13 83-37	PIGNON DE CHAÎNE		1
9	532 13 84-68	PNEU		1
10	532 12 49-26	TUYAU		1
11	532 10 47-57	ENJOLIVEUR		1
--	144334	DICHTMASSE P15-105E		1

REPAIR PARTS

TRACTOR- -MODEL NO. ICT16A (JICTH16D) PRODUCT NO. 954 13 00-42
SEAT ASSEMBLY



Référence	Numéro de Pièce	Description	Remarque	QTÉ Kit équipement
1	532 14 01-18	SIÈGE		1
2	532 14 05-51	SUPPORT		1
5	532 14 50-06	COLLIER DE SERRAGE		1
7	532 12 41-81	RESSORT		1
8	817 06 06-16	VIS		1
9	819 13 16-14	RONDELLE		1
10	532 15 59-25	SUPPORT		1
11	532 16 63-69	ÉCROU PAPILLON		1
12	532 12 12-46	SUPPORT		1
13	532 12 12-48	DOUILLE		1
14	872 05 04-12	BOULON		1
15	532 12 12-49	RONDELLE D'ESPACEMENT		1
16	532 12 37-40	RESSORT		1
17	532 12 39-76	ECROU		1
21	532 17 18-52	BOULON		1
22	873 80 05-00	LOCK NUT		1
24	819 17 19-12	RONDELLE		1
25	532 12 70-18	BOULON		1