

KAME

A partir de 1998

DÉBROUSSAILLEUSE V360H-GX31

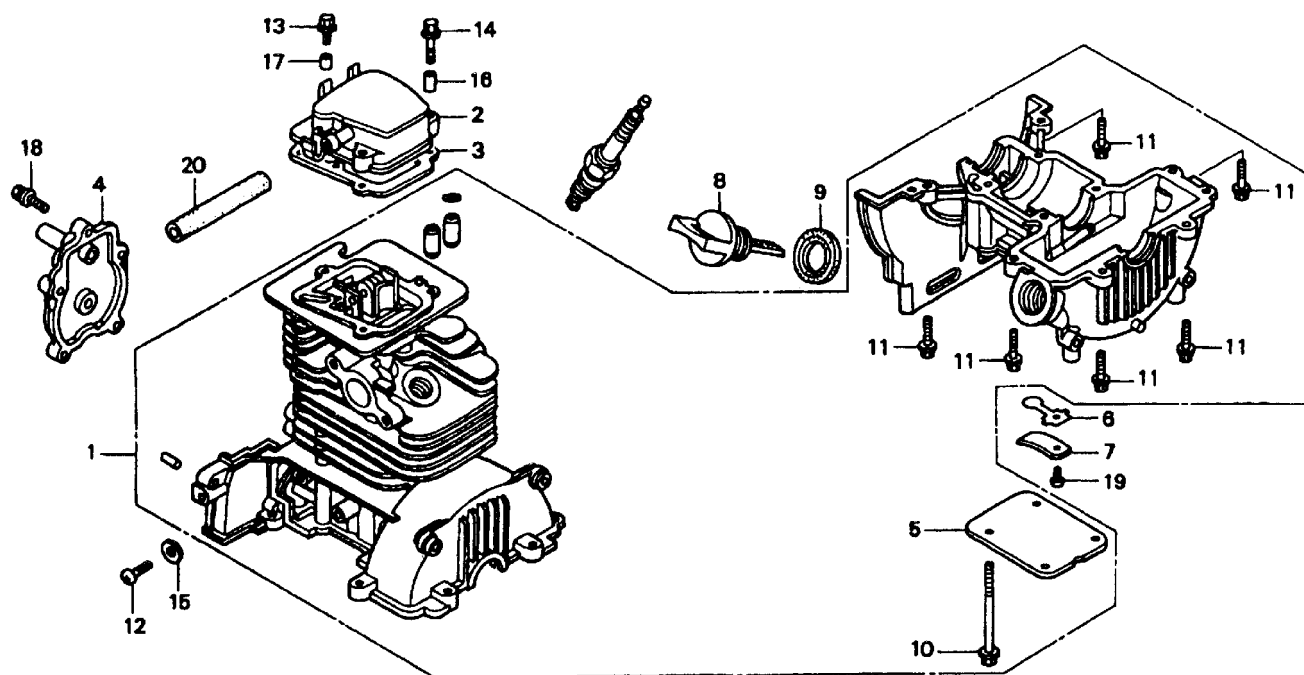
Page 1 à 8

Moteur HONDA GX31

SABRE FRANCE

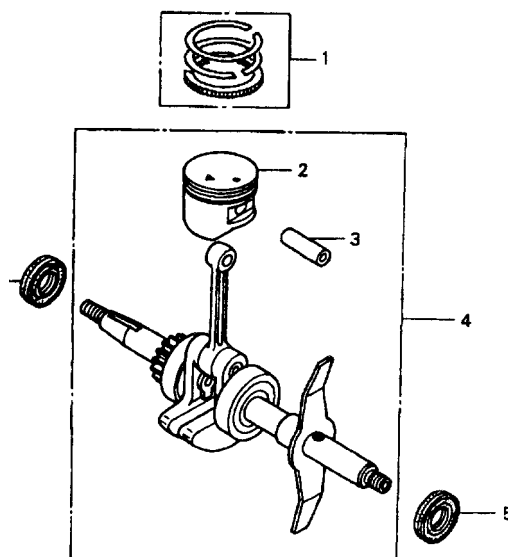
LISTE DES PIÈCES MOTEUR HONDA GX31 (GX22) 1998 (DÉBROUSSAILLEUSE KAAZ V360H)

*pièces spécifiques au moteur GX22



N°	REFERENCES	DESIGNATIONS	QTÉ	N°	REFERENCES	DESIGNATIONS	QTÉ
1	11000-ZM5-000	JEU DE CARTER MOTEUR		10	90003-ZM3-000	VIS M5x55	
*	11000-ZM3-000	JEU DE CARTER MOTEUR		11	90005-ZM3-000	VIS M5x18	
2	12310-ZM3-000	COUVERCLE DE CULASSE		12	90011-ZM3-000	VIS TETE CYLINDRIQUE M6x8	
3	12312-ZM3-000	JOINT DE COUVERCLE		13	90101-P4V-000	VIS M5x12	
4	14121-ZM5-000	COUVERCLE D'ARBRE A CAMES		14	90112-GK8-010	VIS M5x22	
*	14121-ZM3-000	COUVERCLE D'ARBRE A CAMES		15	90481-GW3-000	RONDELLE D'ETANCHEITE 6.5 MM	
5	15511-ZM3-000	CACHE SOUPE SORTIE D'HUILE		16	91501-ZM3-000	ENTRETOISE DE COUVERCLE	
6	15571-ZM3-000	SOUPE SORTIE D'HUILE		17	91502-ZM3-000	ENTRETOISE DE COUVERCLE	
7	15572-ZM3-000	PLAQUE DE BUTEE		18	93401-04016-00	VIS M4x16	
8	15620-ZM3-003	BOUCHON REMPLISSAGE D'HUILE		19	93500-03005-0A	VIS TETE CYLINDRIQUE M3x5	
9	15625-ZE1-003	JOINT DE BOUCHON		20	95005-70068-30	TUBE 7 x 68	

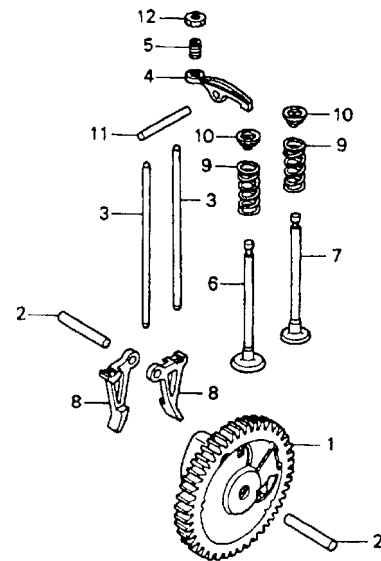
N°	REFERENCES	DESIGNATIONS	QTÉ
1	13010-ZM5-000	JEU DE SEGMENTS	
*	13010-ZM3-000	JEU DE SEGMENTS	
2	13101-ZM5-000	PISTON	
*	13101-ZM3-000	PISTON	
3	13111-ZM5-000	AXE DE PISTON	
*	13111-ZM3-000	AXE DE PISTON	
4	13310-ZM5-000	EMBIELLAGE	
*	13310-ZM3-000	EMBIELLAGE	
5	91213-ZM3-003	JOINT SPI 12x25x6	



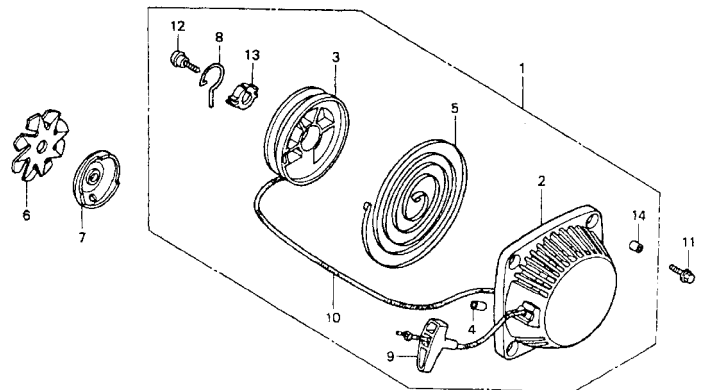
LISTE DES PIÈCES MOTEUR HONDA GX31 (GX22) 1998 (DÉBROUSSAILLEUSE KAAZ V360H)

*pièces spécifiques au moteur GX22

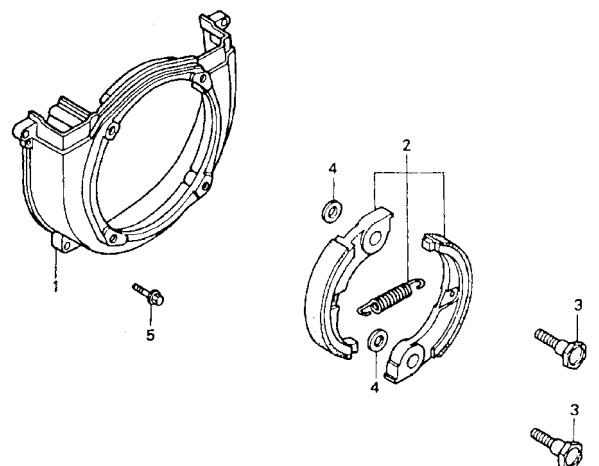
N°	REFERENCES	DESIGNATIONS	QTÉ
1	14100-ZM3-000	ENSEMBLE ARBRE A CAMES	
2	14126-ZM3-000	AXE 5x23,8	
3	14410-ZM3-000	TIGE D'ENTRAINEMENT	
4	14431-ZM3-000	CULBUTEUR	
5	14451-ZM3-000	PIVOT DE CULBUTEUR	
6	14711-ZM5-000	SOUPAPE D'ADMISSION	
*	14711-ZM3-000	SOUPAPE D'ADMISSION	
7	17421-ZM3-000	SOUPAPE D'ECHAPPEMENT	
8	14731-ZM3-003	POUSSOIR DE SOUPAPE	
9	14751-ZM3-000	RESSORT DE SOUPAPE	
10	14771-ZM3-000	ROCHET RESSORT DE SOUPAPE	
11	41313-PL3-000	AXE DE CULBUTEUR 4x28	
12	90206-ZM3-000	ECROU REGLAGE SOUPAPE	



N°	REFERENCES	DESIGNATIONS	QTÉ
1	28400-ZM3-003ZA	LANCEUR NOIR COMPLET	
2	28414-ZM3-003	CARTER NU DE LANCEUR	
3	28421-ZM3-003	POULIE DE LANCEUR	
4	28433-ZM3-003	GUIDE CORDE DE LANCEUR	
5	28442-ZM3-003	RESSORT DE LANCEUR	
6	28447-ZM3-000	VENTILATEUR	
7	28451-ZM3-003	POULIE DE DEMARRAGE	
8	28459-ZM3-003	CLIQUET DE LANCEUR	
9	28461-ZM3-003	POIGNEE DE LANCEUR	
11	90005-ZM3-000	VIS DE LANCEUR M5x18	
12	90012-ZM3-003	VIS DE POULIE	
13	91504-ZM3-003	SUPPORT CLIQUET	
14	91505-ZM3-003	ENTRETOISE	

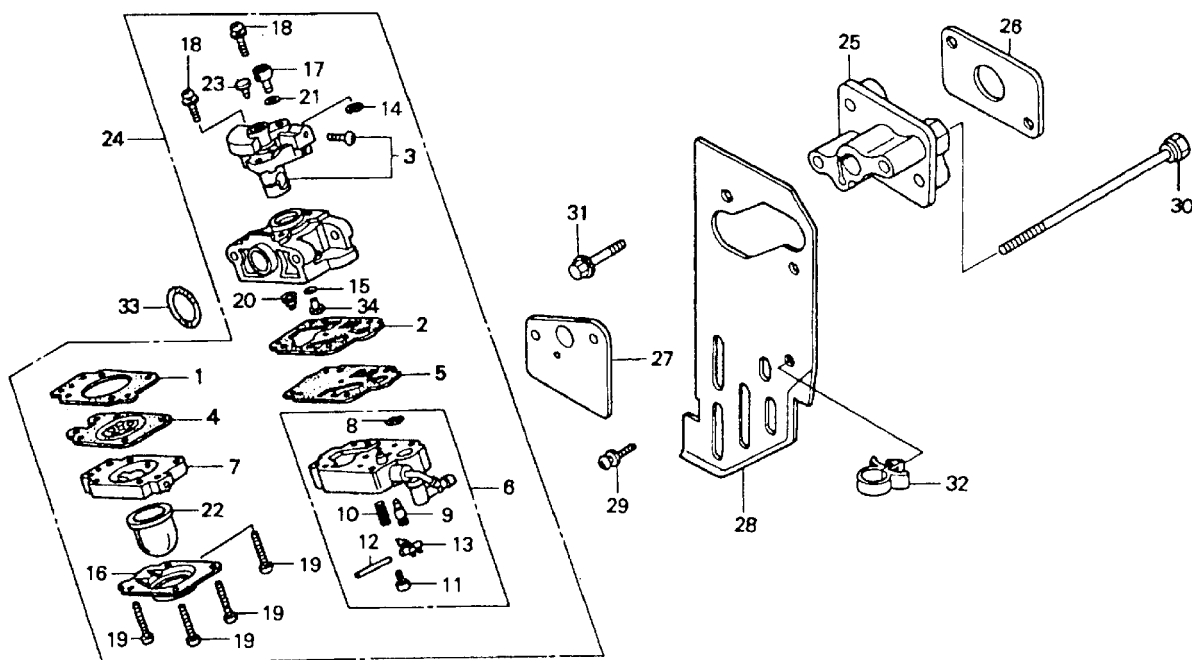


N°	REFERENCES	DESIGNATIONS	QTÉ
1	19611-ZM5-000	CARTER DE VOLANT	
*	19611-ZM3-000	CARTER DE VOLANT	
2	22000-ZM5-003	EMBAYAGE COMPLET	
*	22000-ZM3-003	EMBAYAGE COMPLET	
3	22253-ZM5-003	VIS DE MASSELOTTE	
*	22253-ZM3-003	VIS DE MASSELOTTE	
4	22254-ZM5-003	RONDELLE DE MASSELOTTE	
*	22254-ZM3-003	RONDELLE DE MASSELOTTE	
5	90005-ZM3-000	VIS DE CARTER M5x18	



LISTE DES PIÈCES MOTEUR HONDA GX31 (GX22) 1998 (DÉBROUSSAILLEUSE KAAZ V360H)

*pièces spécifiques au moteur GX22



N°	REFERENCES	DESIGNATIONS	QTÉ
----	------------	--------------	-----

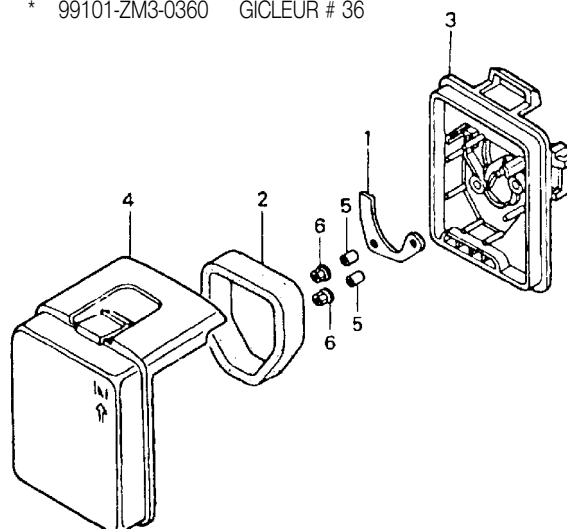
1	16010-ZM3-004	JOINT	
2	16011-ZM3-004	JOINT DE POMPE	
3	16012-ZM3-004	BOISSEAU	
4	16013-ZM3-004	MEMBRANE	
5	16014-ZM3-004	MEMBRANE DE POMPE	
6	16015-ZM3-004	CORPS DE POMPE	
7	16017-ZM3-004	CORPS DE PURGE	
8	16018-ZM3-004	GRILLE	
9	16019-ZM3-004	VALVE	
10	16020-ZM3-004	RESSORT DE LEVIER	
11	16021-ZM3-004	VIS D'AXE DE LEVIER	
12	16022-ZM3-004	AXE DE LEVIER DE VALVE	
13	16023-ZM3-004	LEVIER DE VALVE	
14	16024-ZM3-004	CLIP DE PIVOT	
15	16025-ZM3-004	JOINT TORIQUE	
16	16026-ZM3-004	COUVERCLE INFERIEUR	
17	16027-ZM3-004	PIVOT DE CABLE	
18	16028-ZM3-004	VIS DE BOISSEAU	

N°	REFERENCES	DESIGNATIONS	QTÉ
----	------------	--------------	-----

19	16029-ZM3-004	VIS DE COUVERCLE	
20	16030-ZM3-004	RESSORT DE POMPE	
21	16031-ZM3-004	RONDELLE	
22	16032-ZM3-004	POMPE D'AMORCAGE	
23	16033-ZM3-004	BOUCHON	
24	16100-ZM5-004	CARBURATEUR C.	
*	16100-ZM3-004	CARBURATEUR C.	
25	16211-ZM3-000	ISOLANT THERMIQUE	
26	16212-ZM3-000	JOINT D'ISOLANT	
27	16221-ZM3-000	JOINT DE CARBURATEUR	
28	19651-ZM3-000	PLAQUE GUIDE ADM. D'AIR	
29	93894-05010-00	VIS M5x10	
30	90010-ZM3-000	VIS DE CARBURATEUR M5x75	
31	90112-GK8-010	VIS D'ISOLANT M5x22	
32	90659-680-013	AGRAPHE DE FIL	
33	91301-ZM3-000	JOINT TORIQUE DE FILTRE	
34	99101-ZM3-0400	GICLEUR # 40	
*	99101-ZM3-0360	GICLEUR # 36	

N°	REFERENCES	DESIGNATIONS	QTÉ
----	------------	--------------	-----

1	17204-ZM3-000	PLAQUE GOUTTE D'HUILE	
2	17211-ZM3-000	ELEMENT FILTRANT	
3	17220-ZM3-000ZA	CORPS DE FILTRE A AIR	
4	17231-ZM3-000ZA	COUVERCLE DE FILTRE	
5	91503-ZM3-000	ENTRETOISE DE FILTRE	
6	94050-05000	ECROU FREIN M5	

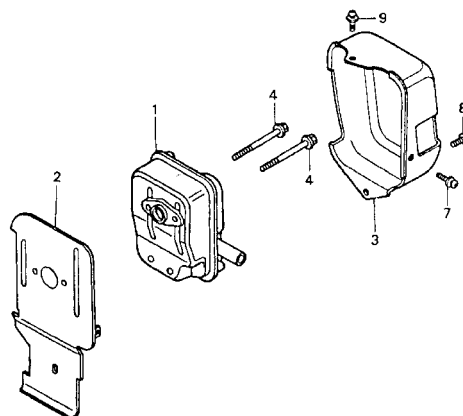


LISTE DES PIÈCES MOTEUR HONDA GX31 (GX22) 1998 (DÉBROUSSAILLEUSE KAAZ V360H)

*pièces spécifiques au moteur GX22

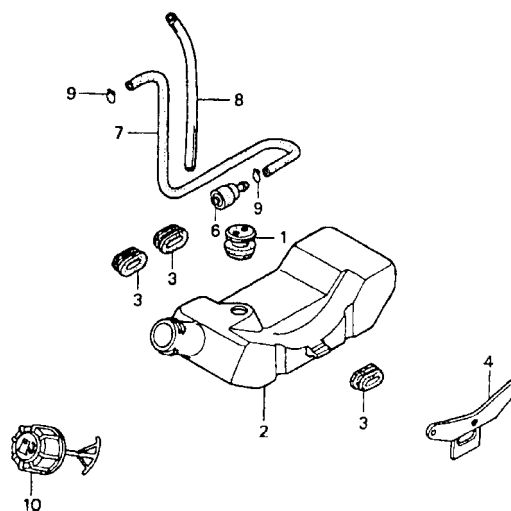
N°	REFERENCES	DESIGNATIONS	QTÉ
----	------------	--------------	-----

1	18310-ZM3-000	POT D'ECHAPPEMENT	
2	18515-ZM3-810	PLAQUE GUIDE D'AIR	
3	19722-ZM3-000	PROTEGE POT	
4	90004-ZM3-000	VIS DE POT M5x50	
7	93891-05008-00	VIS M5x8	
8	93894-05010-00	VIS M5x10	
9	93894-05016-00	VIS M5x16	



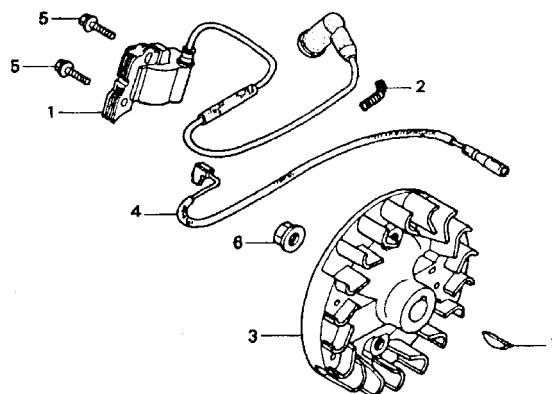
N°	REFERENCES	DESIGNATIONS	QTÉ
----	------------	--------------	-----

1	17504-ZM3-003	SORTIE DE RESERVOIR ESSENCE	
2	17511-ZM5-003	RESERVOIR ESSENCE	
*	17511-ZM3-003	RESERVOIR ESSENCE	
3	17532-ZM3-000	PATIN DE RESERVOIR	
4	17561-ZM3-000	PLAQUE SUPPORT RESERVOIR	
6	17672-ZM3-003	FILTRE A ESSENCE	
7	17701-ZM3-003	TUYAU ESSENCE	
8	17702-ZM3-003	TUYAU DE RETOUR	
9	91401-ZM3-003	AGRAPHE DE TUYAU	
10	17620-ZM3-811	BOUCHON ESSENCE	



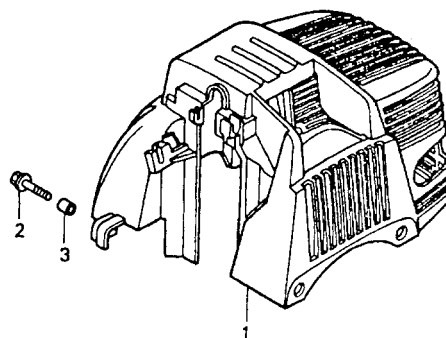
N°	REFERENCES	DESIGNATIONS	QTÉ
----	------------	--------------	-----

1	30500-ZM3-003	BOBINE ELECTRONIQUE	
2	30519-ZM3-000	TUBE 7x18	
3	31110-ZM5-003	VOLANT MAGNETIQUE	
*	31110-ZM3-003	VOLANT MAGNETIQUE	
4	32195-ZM3-000	FIL D'INTERRUPTEUR	
5	93401-05016-00	VIS DE BOBINE M5x16	
6	94050-08000	ECROU DE VOLANT 8 MM	
7	94401-16120	CLAVETTE WOODRUFF 16x12	



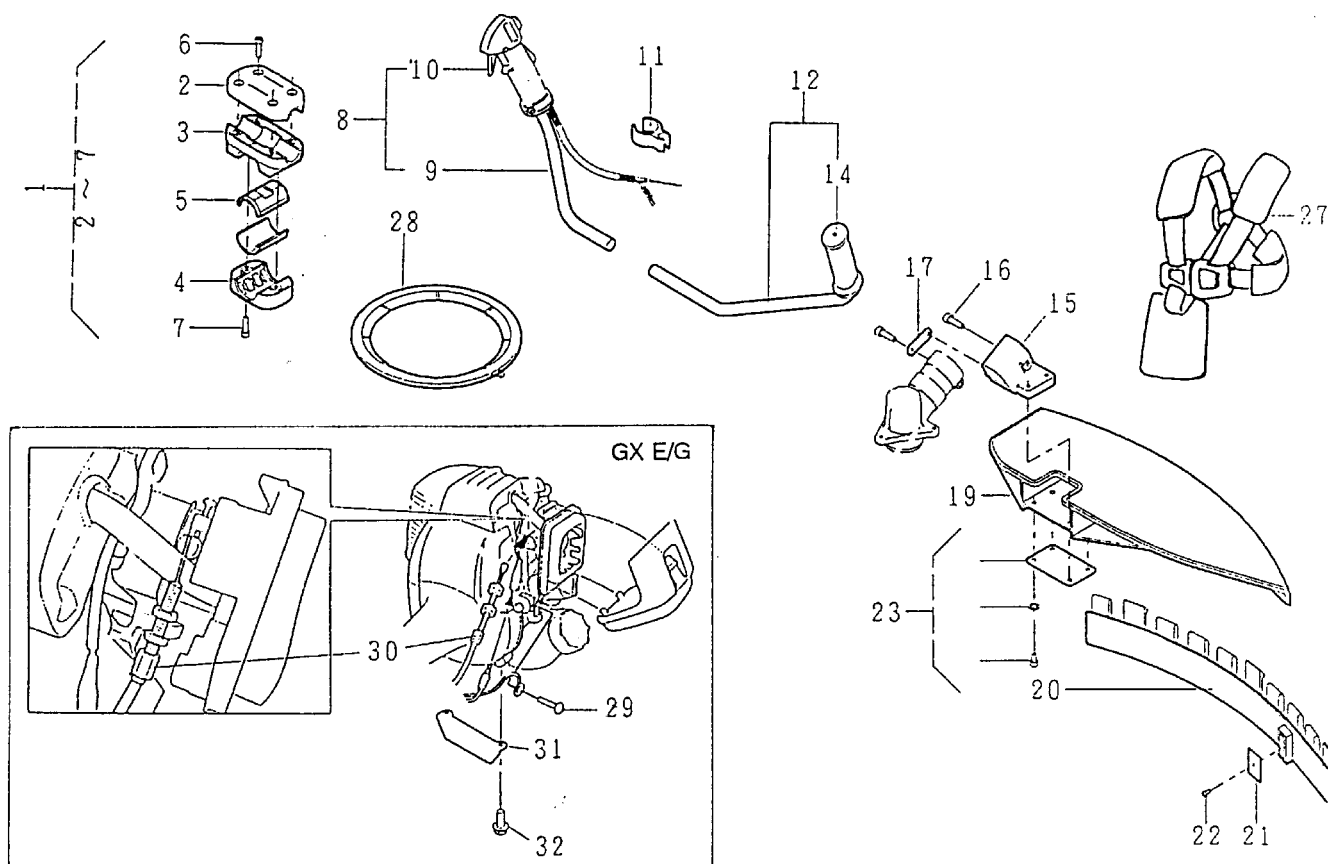
N°	REFERENCES	DESIGNATIONS	QTÉ
----	------------	--------------	-----

1	19720-ZM3-000ZA	CAPOT MOTEUR ROUGE	
2	90112-GK8-010	VIS DE CAPOT M5x22	
3	91502-ZM3-000	ENTRETOISE DE CAPOT	



DÉBROUSSAILLEUSE KAAZ V360H 1998

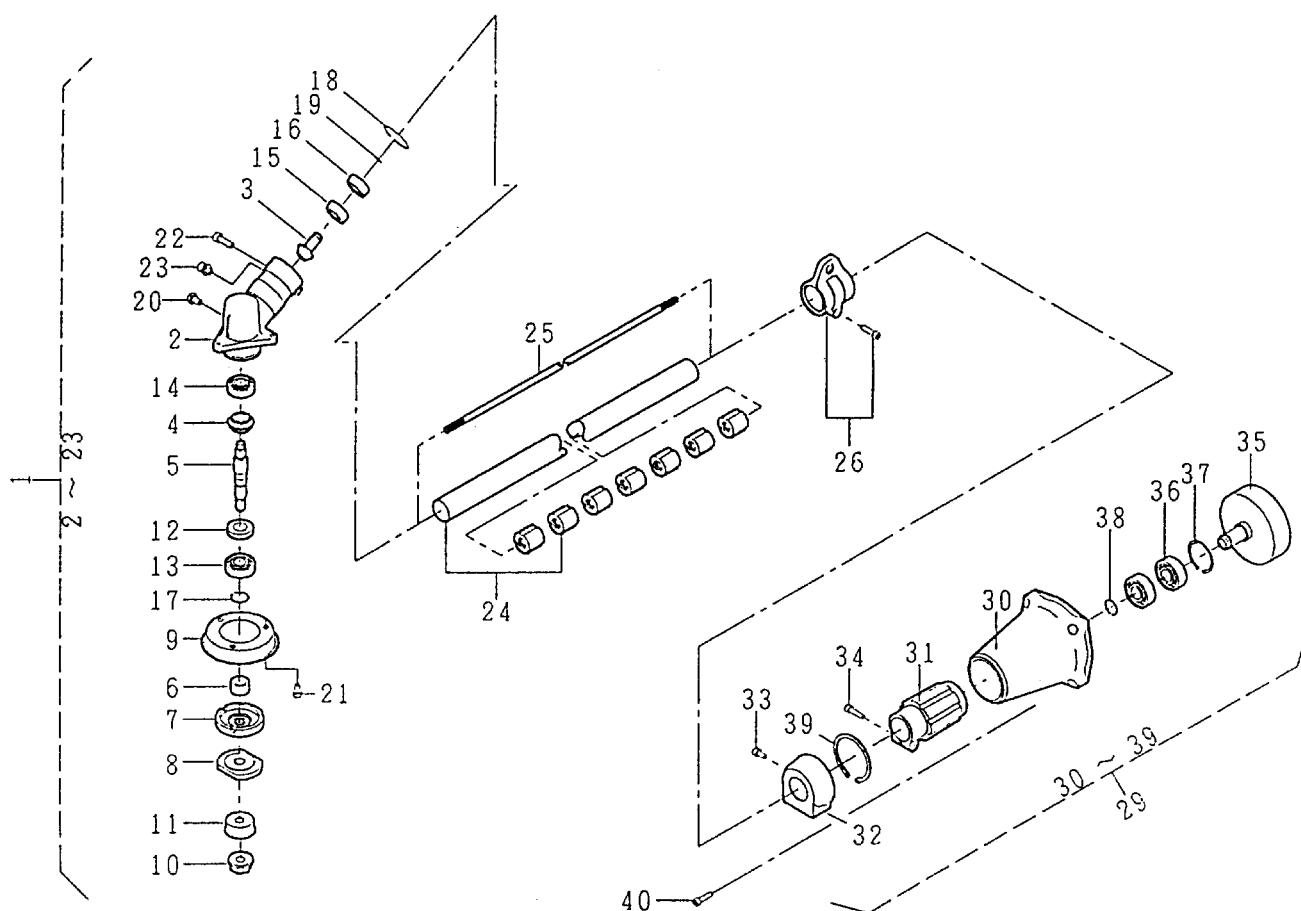
(MOTEUR HONDA GX31)



N°	REFERENCES	DESIGNATIONS	QTÉ	N°	REFERENCES	DESIGNATIONS	QTÉ
1	71011-149-65	SUPPORT GUIDON C.		16	412U0520	VIS M5x20	
2	51009-142-65	COLLIER SUPERIEUR		17	91049-122	CONNECTEUR	
3	51010-145-65	COLLIER CENTRAL		19	36046-140	PROTECTEUR NU	
4	51013-121-65	COLLIER INFERIEUR		20	36068-177	BAVETTE	
5	36005-161	SILENT BLOC		21	91014-177	LAME COUPE FIL	
6	412U0620	VIS M6x20		22	464L0410	VIS M4x10	
7	412U0625	VIS M6x25		23	71137-245	PLAQUE + VIS	
8	71014-333	GUIDON DROIT COMPLET		27	36063-191	HARNAIS PRO.	
9	51024-167	GUIDON DROIT NU		28	36044-106	PROTEGE LAME	
10	71056-203	MANETTE DE GAZ		29	374L0512	VIS M5x12	
11	51002-109	SUPPORT CABLE		30	31053-106	VIS DE REGLAGE	
12	71014-328	GUIDON GAUCHE COMPLET		31	11024-146	PIED	
14	36007-154	POIGNEE GAINEE		32	342J0514	VIS M5x14	
15	11113-371-08	SUPPORT PROTECTEUR					

DÉBROUSSAILLEUSE KAAZ V360H 1998

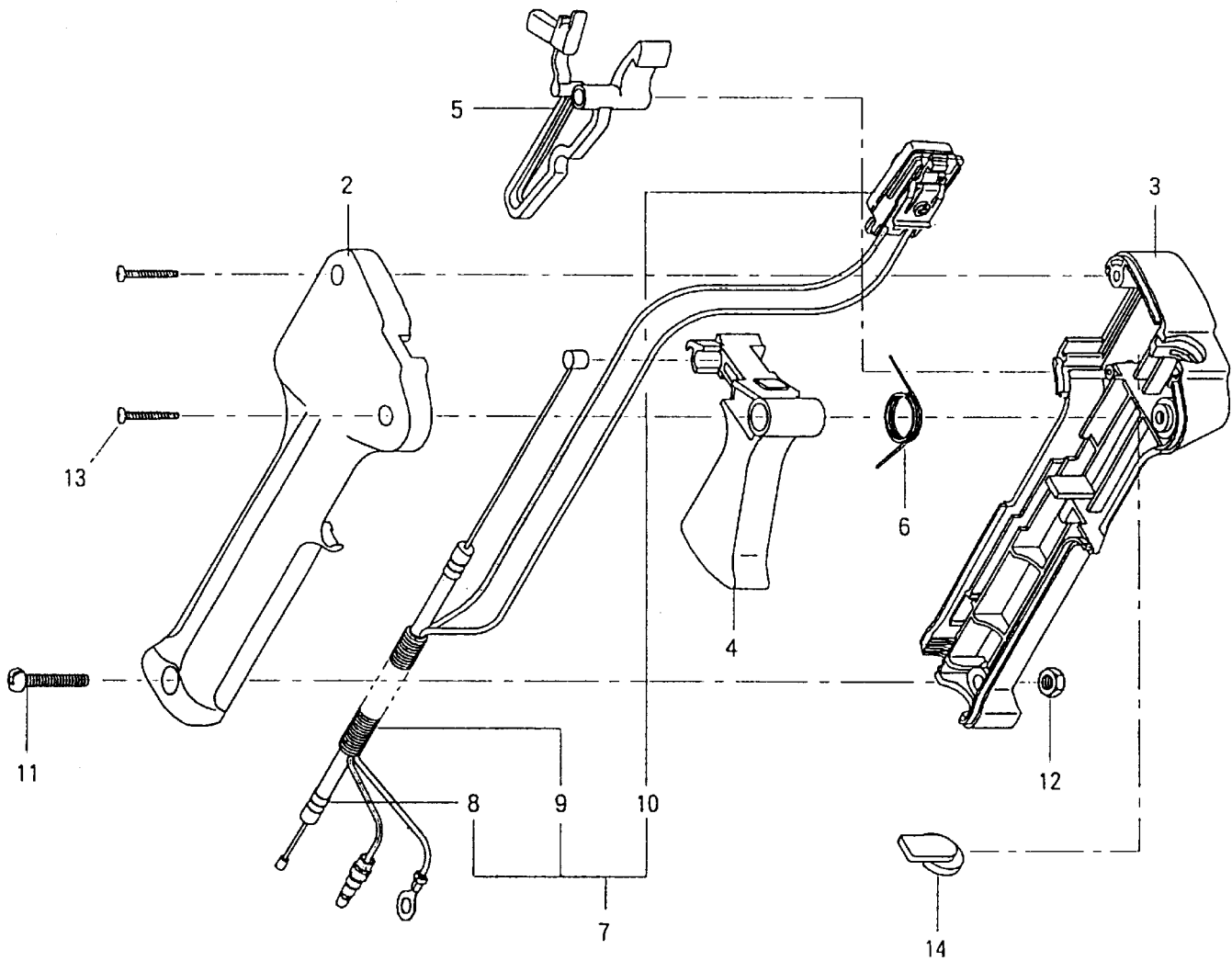
(MOTEUR HONDA GX31)



N°	REFERENCES	DESIGNATIONS	QTÉ	N°	REFERENCES	DESIGNATIONS	QTÉ
1	71008-318-08	RENOVI D'ANGLE COMPLET		20	322L0810	VIS M8x10	
2	51001-221-08	CARTER DE RENVOI NU		21	318L0510	VIS M5x10	
3	78002-170	PIGNON SUPERIEUR		22	412U0620	VIS M6x20	
4	78001-150	PIGNON INFEREIUR		23	412U0515	VIS M5x15	
5	64001-144	ARBRE DE TETE		24	71130-162	TUBE DE TRANSMISSION	
6	61001-119	ENTRETOISE		25	64011-229	ARBRE DE TRANSMISSION	
7	11001-150	SUPPORT DE LAME (A)		26	71012-137	SUPPORT HARNAIS	
8	11002-126	SUPPORT DE LAME (B)		29	71010-244-65	LOGEMENT COMPLET	
9	11004-129-09	COUPELLE		30	51030-187-65	CARTER NU	
10	31001-106	ECROU DE LAME		31	51119-119	SERRE TUBE	
11	36068-125	PROTEGE ECROU DE LAME		32	36065-380	COUVERCLE LOGEMENT	
12	61002-128	JOINT SPI		33	412U0515	VIS M5x15	
13	912B6201	ROULEMENT		34	412U0630	VIS M6x30	
14	913B0629	ROULEMENT		35	11014-211	CLOCHE D'EMBRAYAGE	
15	913B6000	ROULEMENT		36	912B6202	ROULEMENT	
16	912B6000	ROULEMENT		37	811V3500	CIRCLIP INTERIEUR	
17	812V1000	CIRCLIP EXTERIEUR		38	812V1500	CIRCLIP EXTERIEUR	
18	811V2600	CIRCLIP INTERIEUR		39	813V4700	CIRCLIP INTERIEUR	
19	812V1000	CIRCLIP EXTERIEUR		40	412U0620	VIS M6x20	

MANETTE DE GAZ 71056-203 1998

(DÉBROUSAILLEUSE KAAZ V360H)



N°	REFERENCES	DESIGNATIONS	QTÉ	N°	REFERENCES	DESIGNATIONS	QTÉ
2	51126-150	CORPS DE MANETTE D.		9	41003-174	TUBE DE PROTECTION	
3	51126-149	CORPS DE MANETTE G.		10	71148-118	INTERRUPTEUR + FILS	
4	91010-183	GACHETTE DE GAZ		11	372N0530	VIS M5x30	
5	36081-109	GACHETTE DE SECURITE		12	512N0500	ECROU M5	
6	68013-312	RESSORT DE GACHETTE		13	474N0420	VIS M4x20	
7	71180-127	CABLE + INTER. + FIL		14	91033-132	COUVERCLE	
8	91001-286	CABLE DE GAZ					