

KAME

A partir de 2008

DEBROUSSAILLEUSE

V360H-GX35

GRISE & ROUGE

4 TEMPS

TYPE : V360H - 47

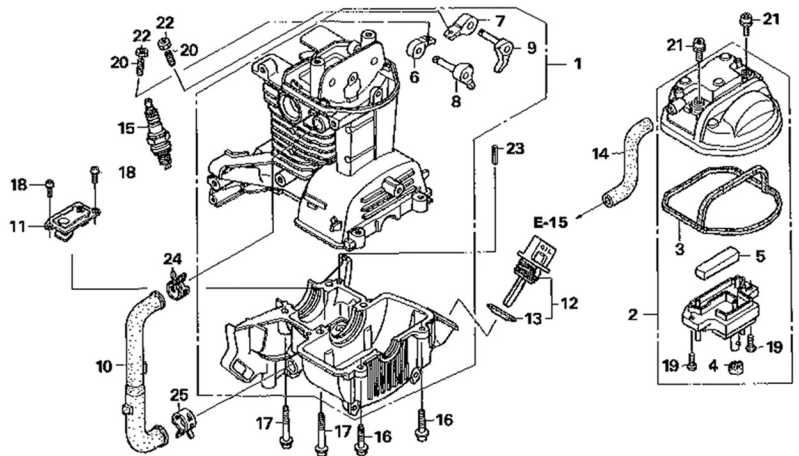
Page 1 à 8

MOTEUR HONDA GX35NT-ST3

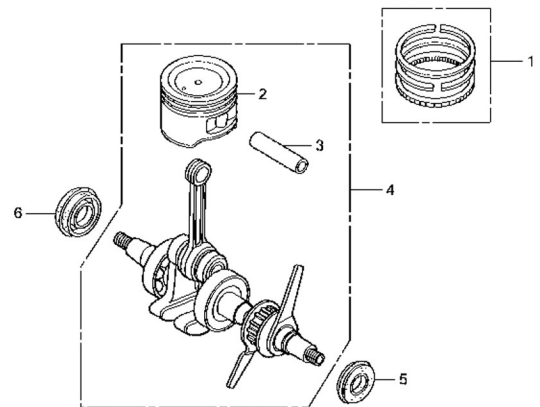
SABRE FRANCE

MOTEUR HONDA GX35NT - ST3 2008
(DEBROUSSAILLEUSE KAAZ V360H)

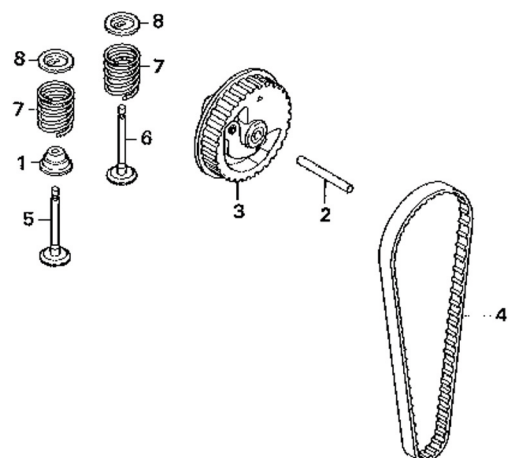
N°	REFERENCES	DESIGNATIONS	Qté
1	10100-Z3F-405	JEU DE CARTER MOTEUR	1
2	12310-Z0Z-000	COUVERCLE DE CULASSE	1
3	12312-Z0Z-300	JOINT DE COUVERCLE	1
4	12314-Z0H-300	ISOLANT DE COUVERCLE	1
5	12367-Z0H-000	FILTRE DE RESPIRATION	1
6	14431-Z0H-003	CULBUTEUR SOUPAPE ADM.	1
7	14441-Z0H-003	CULBUTEUR SOUPAPE ECH.	1
8	14730-Z0Z-000	RELEVEUR SOUPAPE ADM.	1
9	14740-Z0Z-000	POUSOIR SOUPAPE ECH.	1
10	15422-Z0Z-000	TUYAU D'HUILE	1
11	15510-Z3E-000	PLAQUE VALVE DE SORTIE	1
12	15600-Z3F-000	BOUCHON D'HUILE	1
13	15625-Z0T-800	JOINT DE BOUCHON D'HUILE	1
14	15721-Z0Z-000	TUYAU DE RESPIRATION	1
15	31915-Z0H-003	BOUGIE NGK CMR5H	1
16	90009-Z0H-003	VIS DE CARTER 5x20	2
17	90010-Z0Z-003	VIS DE CARTER 5x32	4
18	90013-Z3E-003	VIS TETE CYLINDRIQUE 4x8	2
19	90013-Z3F-003	VIS TETE CYLINDRIQUE 4x8	2
20	90017-Z0H-000	VIS DE REGLAGE SOUPAPE	2
21	90019-Z0H-003	VIS DE COUVERCLE 5x12	2
22	90206-ZM3-000	ECROU REGLAGE SOUPAPE	2
23	94305-40102	GOUPILLE 4x10	1
24	95002-4120008	CLIP SUPERIEUR DE TUYAU	1
25	95002-4130004	CLIP INFERIEUR DE TUYAU	1



N°	REFERENCES	DESIGNATIONS	Qté
1	13010-ZM5-000	JEU DE SEGMENTS	1
2	13101-Z0Z-000	PISTON	1
3	13111-ZM5-000	AXE DE PISTON	1
4	13310-Z0Z-000	VILEBREQUIN COMPLET	1
5	91212-Z3E-003	JOINT SPI (LANCEUR)	1
6	91214-Z3F-003	JOINT SPI (VOLANT)	1



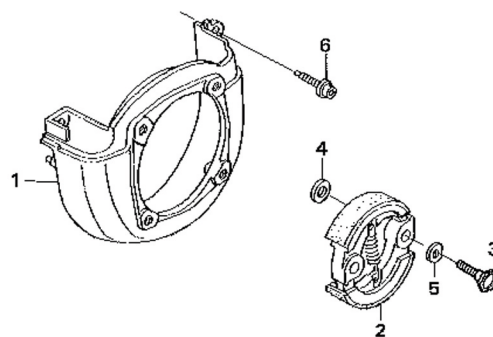
N°	REFERENCES	DESIGNATIONS	Qté
1	12209-Z3E-003	JOINT DE TIGE DE SOUPAPE	1
2	14126-Z0Z-003	AXE DE CAME 4x31.8	1
3	14320-Z0Z-000	POULIE ARBRE A CAMES	1
4	14400-Z3F-003	COURROIE DE DISTRIBUTION	1
5	14711-Z0Z-800	SOUPAPE D'ADMISSION	1
6	14721-Z0Z-800	SOUPAPE D'ECHAPPEMENT	1
7	14751-Z0Z-000	RESSORT DE SOUPAPE	2
8	14771-Z0H-000	COUPELLE DE RESSORT	2



MOTEUR HONDA GX35NT - ST3 2008
(DEBROUSSAILLEUSE KAAZ V360H)

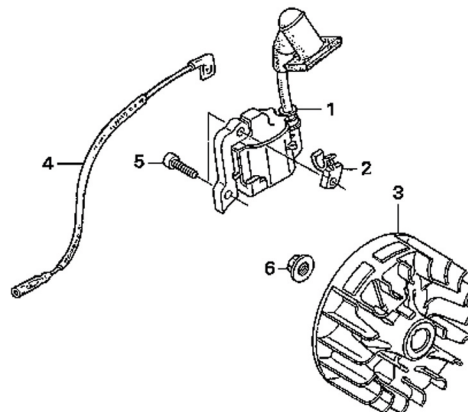
N° REFERENCES DESIGNATIONS Qté

1	19611-Z0Z-000	CARTER DE VOLANT	1
2	22000-Z0Z-003	EMBRAYAGE COMPLET	1
3	22253-Z3F-000	VIS DE MASSELOTTE	2
4	22254-Z3F-000	RONDELLE INF. 8x17	2
5	22255-Z3F-000	RONDELLE ONDULEE 10MM	2
6	90009-Z0H-003	VIS DE CARTER 5x20	3



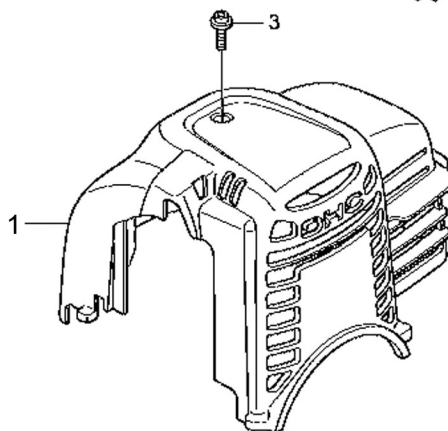
N° REFERENCES DESIGNATIONS Qté

1	30500-Z3F-003	BOBINE D'ALLUMAGE C.	1
2	30522-Z3F-000	AGRAFE FIL DE BOUGIE	1
3	31110-Z3F-003	VOLANT MAGNETIQUE	1
4	32195-Z0Z-000	FIL D'ARRET INTERRUPTEUR	1
5	90012-Z3E-003	VIS DE BOBINE 4x14	2
6	94050-08000	ECROU DE VOLANT 8 MM	1



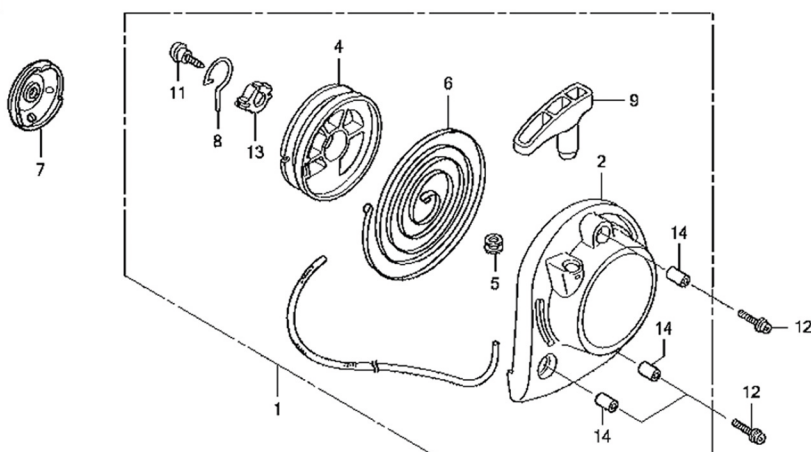
N° REFERENCES DESIGNATIONS Qté

1	19720-Z0Z-000ZA	CAPOT MOTEUR ROUGE	1
3	90015-Z0H-003	VIS DE CAPOT	1



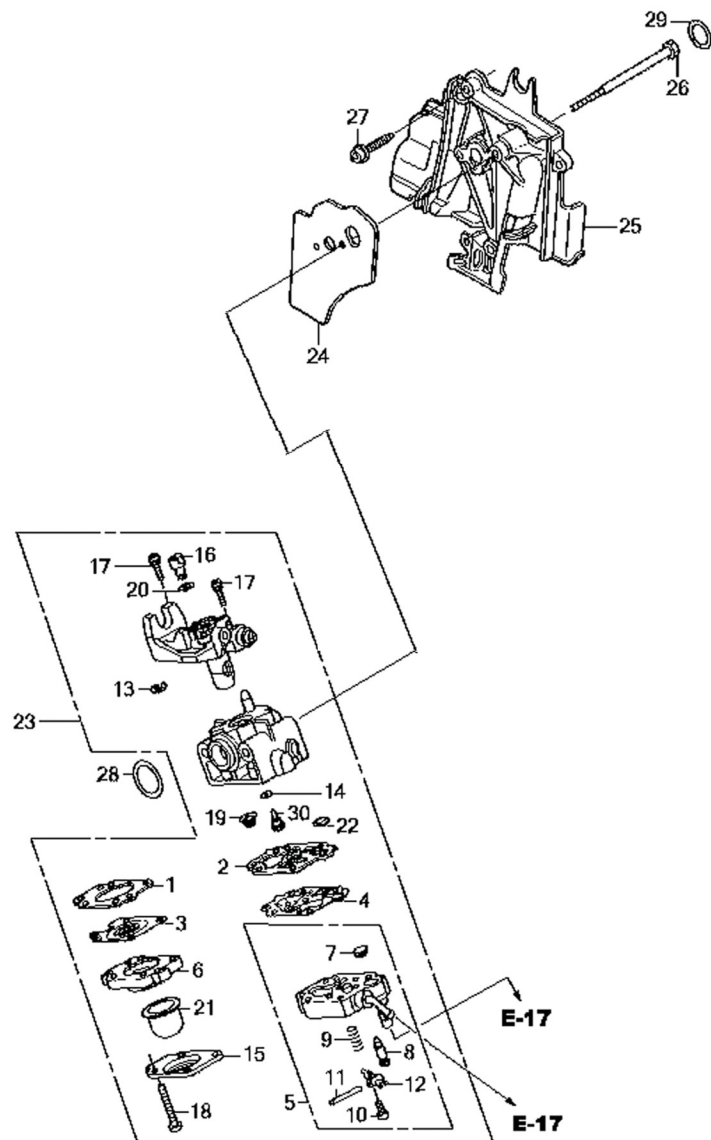
N° REFERENCES DESIGNATIONS Qté

1	28400-Z0Z-003	LANCEUR COMPLET	1
2	28414-Z0Z-000	CARTER LANCEUR NU	1
4	28421-ZM3-003	POULIE DE LANCEUR	1
5	28433-ZM3-003	GUIDE CORDE DE LANCEUR	1
6	28442-Z0H-003	RESSORT DE LANCEUR	1
7	28451-Z0H-003	POULIE DE DEMARRAGE	1
8	28459-Z0H-003	CLIQUET DE LANCEUR	1
9	28461-ZM3-003	POIGNEE DE LANCEUR	1
11	90012-ZM3-003	VIS DE POULIE	1
12	90018-Z0H-003	VIS DE LANCEUR 5x16	3
13	91504-ZM3-003	GUIDE DE CLIQUET	1
14	91506-ZM3-000	ENTRETOISE DE LANCEUR	3

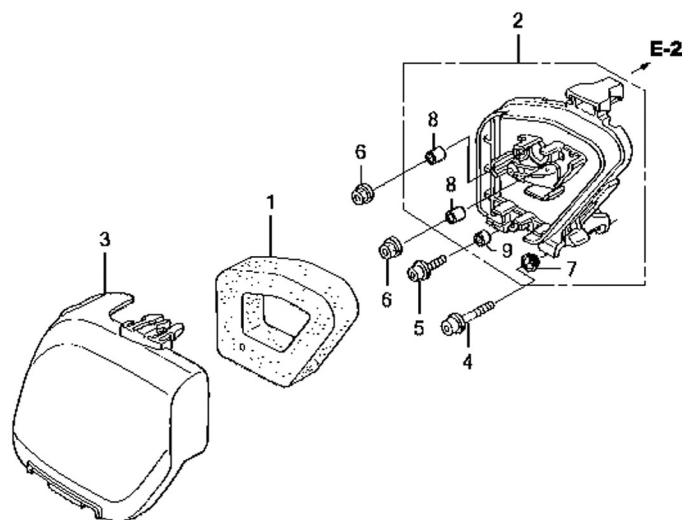


MOTEUR HONDA GX35NT - ST3 2008
(DEBROUSSAILLEUSE KAAZ V360H)

N°	REFERENCES	DESIGNATIONS	Qté
1	16010-ZM3-004	JOINT MEMBRANE DOSAGE	1
2	16011-Z0H-013	JOINT MEMBRANE POMPE	1
3	16013-Z0H-003	MEMBRANE DE DOSAGE	1
4	16014-ZM3-004	MEMBRANE DE POMPE	1
5	16015-Z0H-013	CORPS DE POMPE C.	1
6	16017-ZM3-004	CORPS DE PURGE	1
7	16018-ZM3-802	FILTRE D'ARRIVEE	1
8	16019-ZM3-004	POINTEAU	1
9	16020-ZM3-004	RESSORT DE LEVIER	1
10	16021-ZM3-004	VIS D'AXE DE LEVIER	1
11	16022-ZM3-014	AXE DE LEVIER DE MESURE	1
12	16023-ZM3-004	LEVIER DE POINTEAU	1
13	16024-Z0H-003	CLIP DE PIVOT	1
14	16025-ZM3-004	JOINT TORIQUE	1
15	16026-ZM3-004	COUVERCLE DE POMPE	1
16	16027-ZM3-004	PIVOT DE CABLE	1
17	16028-ZM3-004	VIS DE VOLET DE GAZ	2
18	16029-ZM3-004	VIS DE COUVERCLE	4
19	16030-ZM3-004	RESSORT DE POMPE	1
20	16031-ZM3-004	RONDELLE DE PIVOT	1
21	16032-ZM3-004	POMPE D'AMORÇAGE	1
22	16035-ZM3-802	FILTRE DE CARBURANT	1
23	16100-Z0Z-034	CARBURATEUR WYB16C	1
24	16221-Z0Z-000	JOINT DE CARBURATEUR	1
25	19631-Z0Z-010	ISOLANT THERMIQUE	1
26	90014-Z0H-003	VIS CARBURATEUR M5x53	2
27	90018-Z0H-003	VIS D'ISOLANT M5x16	2
28	91301-ZM3-000	JOINT TORIQUE 14.8x2.4	1
29	91308-Z3E-000	JOINT TORIQUE 12.3x2.4	1
30	99101-Z0Z0360	GICLEUR # 36	(1)
	99101-Z0Z0370	GICLEUR # 37	1
	99101-ZMS0350	GICLEUR # 35	(1)

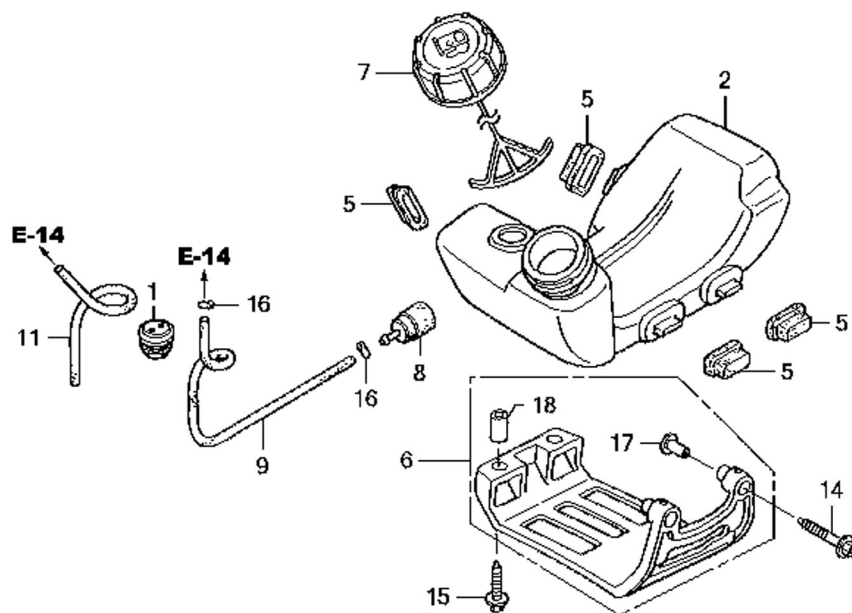
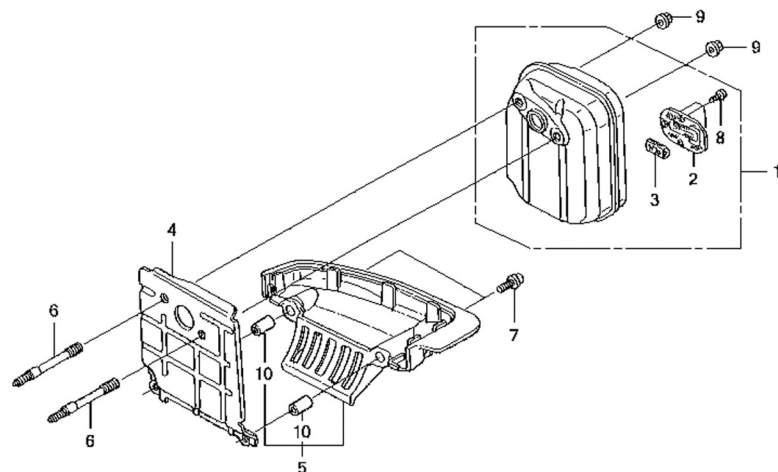


N°	REFERENCES	DESIGNATIONS	Qté
1	17211-Z0Z-000	ELEMENT FILTRANT	1
2	17220-Z0Z-000	CORPS DE FILTRE A AIR	1
3	17231-Z0Z-000	COUVERCLE DE FILTRE	1
4	90009-Z0Z-003	VIS G. DE CORPS 5x25	1
5	90018-Z0H-003	VIS D. DE CORPS 5x16	1
6	94050-05000	ECROU FREIN M5	2
7	91501-Z0Z-000	ENTRETOISE GAUCHE	1
8	91503-ZM3-000	ENTRETOISE DE CARBU.	2
9	91506-ZM3-000	ENTRESOISE DROITE	1



MOTEUR HONDA GX35NT - ST3 2008
(DEBROUSSAILLEUSE KAAZ V360H)

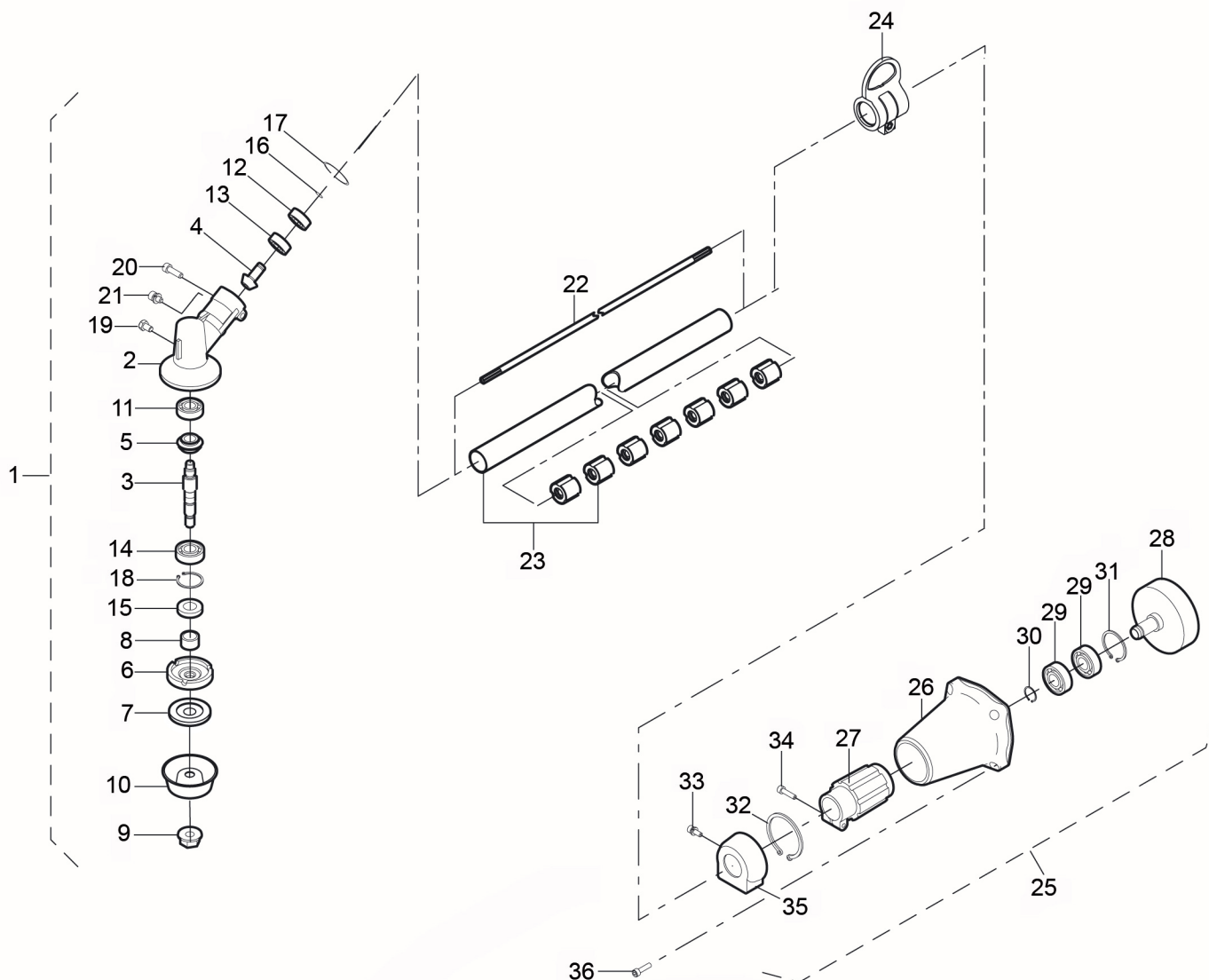
N°	REFERENCES	DESIGNATIONS	Qté
1	18310-Z0Z-801	POT D'ECHAPPEMENT C.	1
2	18350-Z0Z-800	PARE-ETINCELLES	1
3	18354-Z0Z-800	GRILLE DE POT	1
4	18515-Z0Z-300	PLAQUE GUIDE AIR	1
5	18518-Z0Z-020	PLAQUE ISOLANTE INF.	1
6	90001-Z0Z-013	GOUJON DE POT 5x56.5	2
7	90018-Z0H-003	VIS DE PLAQUE 5x16	2
8	90055-ZE1-000	VIS PARE-ETINCELLES 4x6	3
9	90136-SM4-901	ECROU FREIN 5 MM	2
10	91506-ZM3-000	ENTRETOISE	2



N°	REFERENCES	DESIGNATIONS	Qté
1	17504-ZM3-003	SORTIE DE RESERVOIR	1
2	17511-Z6K-801	RESERVOIR ESSENCE NU	1
5	17533-Z0H-000	PATIN DE RESERVOIR	4
6	17555-Z0Z-000	PIED DE RESERVOIR	1
7	17620-ZM3-816	BOUCHON ESSENCE	1
8	17672-Z0H-003	FILTRE A ESSENCE	1
9	17701-Z0Z-000	TUYAU D'ALIMENTATION	1

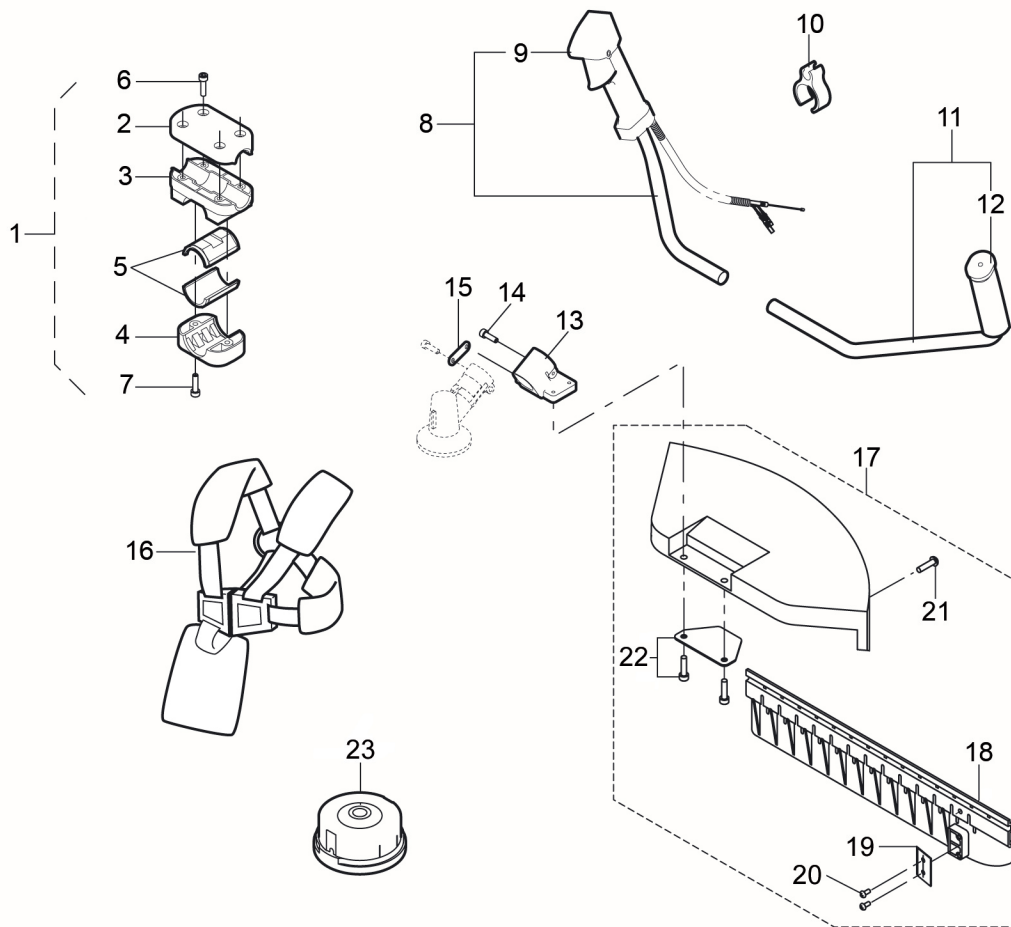
N°	REFERENCES	DESIGNATIONS	Qté
11	17702-Z0Z-000	TUYAU DE RETOUR	1
14	90010-Z0H-003	VIS DE PIED 5x30	2
15	90018-Z0H-003	VIS INF. DE PIED 5x16	2
16	91401-ZM3-003	CLIP DE TUYAU	2
17	91501-Z0H-000	BAGUE ARRIERE DE PIED	2
18	91506-ZM3-000	BAGUE INFERIEURE DE PIED	2

DEBROUSSAILLEUSE KAAZ V360H 2008
(MOTEUR HONDA GX35NT-ST3)



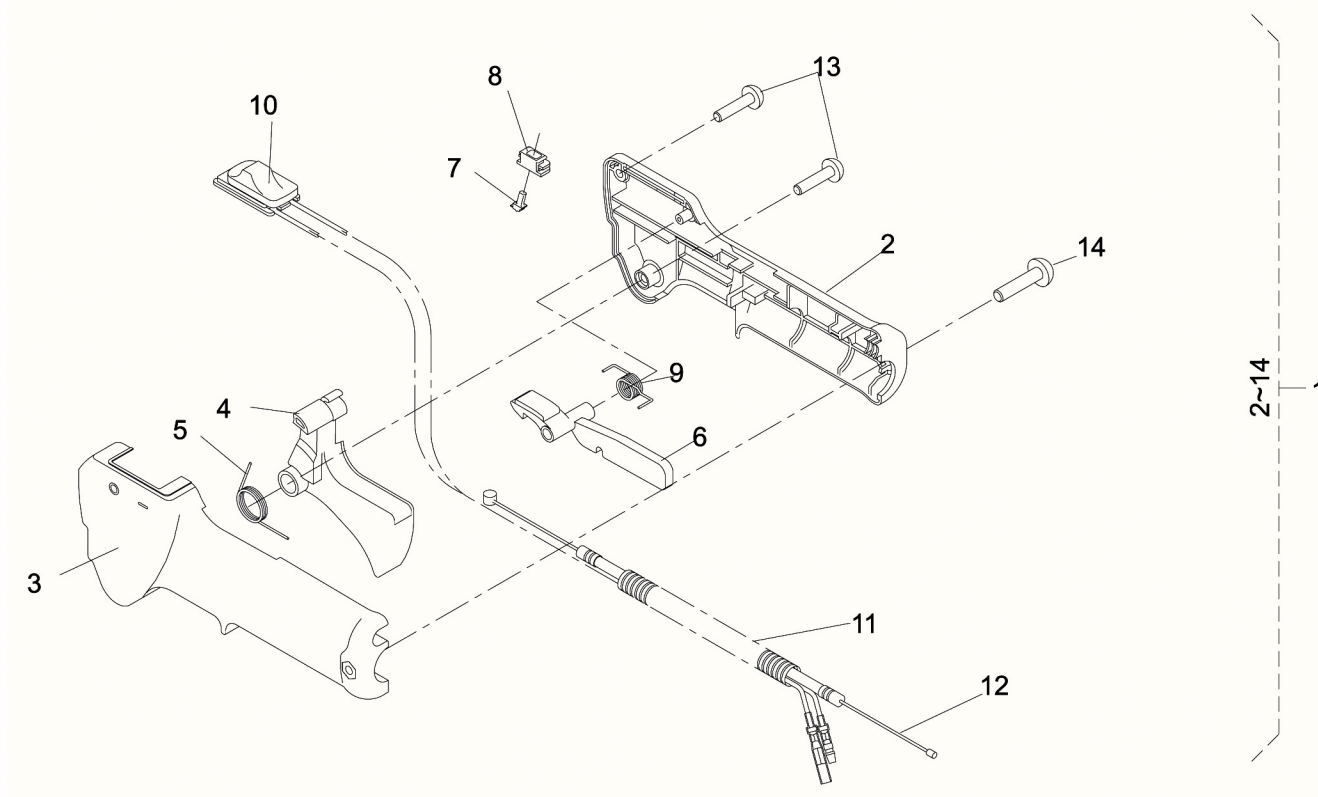
N°	REFERENCES	DESIGNATIONS	Qté	N°	REFERENCES	DESIGNATIONS	Qté
1	71008-318-08	RENOI D'ANGLE COMPLET	1	19	322N0810	VIS DE GRAISSAGE M8x10	1
2	51001-267-08	CARTER DE RENVOI NU	1	20	412N0620	VIS DE SERRAGE M6x20	1
3	64001-144	ARBRE DE TETE	1	21	413N0515	VIS DE CENTRAGE M5x15	1
4	78002-170	PIGNON CONIQUE SUP.	1	22	64011-229	ARBRE DE TRANSMISSION	1
5	78001-150	PIGNON CONIQUE INF.	1	23	71130-169	TUBE DE TRANSMISSION	1
6	11001-150	SUPPORT DE LAME SUP.	1	24	71012-145	SUPPORT DE HARNAIS	1
7	11002-126	SUPPORT DE LAME INF.	1	25	71010-244-65	LOGEMENT COMPLET	1
8	61001-119	ENTRETOISE	1	26	51030-187-65	CARTER NU DE LOGEMENT	1
9	31001-106	ECROU DE LAME M10x125G.	1	27	51119-119	AMORTISSEUR COMPLET	1
10	11027-119	BOL STABILISATEUR	1	28	11014-211	CLOCHE D'EMBRAYAGE	1
11	913B0629	ROULEMENT	1	29	912B6202	ROULEMENT	2
12	612B6000	ROULEMENT	1	30	812V1500	CIRCLIPS EXT. 15	1
13	913B6000	ROULEMENT	1	31	811V3500	CIRCLIPS INT. 35	1
14	912B6201	ROULEMENT	1	32	813V4800	CIRCLIPS INT. 48	1
15	61002-128	JOINT SPI	1	33	413N0515	VIS DE CENTRAGE M5x15	1
16	812V1000	CIRCLIPS EXT. 10	1	34	412N0630	VIS DE SERRAGE M6x30	1
17	811V2600	CIRCLIPS INT. 26	1	35	36065-380	COUVERCLE DE LOGEMENT	1
18	811V3200	CIRCLIPS INT. 32	1	36	412N0620	VIS DE LOGEMENT M6x20	4

DEBROUSSAILLEUSE KAAZ V360H 2008
(MOTEUR HONDA GX35NT-ST3)



N°	REFERENCES	DESIGNATIONS	Qté	N°	REFERENCES	DESIGNATIONS	Qté
1	71011-149-65	SUPPORT DE GUIDON C.	1	13	11113-371-08	SUPPORT DE PROTECTEUR	1
2	51009-142-65	COLLIER SUPERIEUR	1	14	412N0520	VIS DE SUPPORT M5x20	1
3	51010-145-65	COLLIER CENTRAL	1	15	91049-122-104	CONNECTEUR	1
4	51013-121-65	COLLIER INFERIEUR	1	16	36063-206	HARNAIS	1
5	36005-161	AMORTISSEUR DE GUIDON	2	17	71303-115	PROTECTEUR COMPLET	1
6	412N0620	VIS DE COLLIER SUP. M6x20	4	18	36068-205	BAVETTE DE PROTECTEUR	1
7	412N0625	VIS DE COLLIER INF. M6x25	2	19	91014-185	LAME COUPE FIL NYLON	1
8	71014-447	GUIDON DROIT COMPLET	1	20	474L0410	VIS M4x10	2
9	71056-293	MANETTE DE GAZ C.	1	21	474L0508	VIS DE BAVETTE M5x8	1
10	51002-124	CLIP DE CABLE	2	22	71137-245	KIT SUPPORT + VIS	1
11	71014-345	GUIDON GAUCHE COMPLET	1	23	KMA10	TETE FIL NYLON AUTO.	1
12	36007-154	POIGNEE DE GUIDON G.	1				

MANETTE DE GAZ 71056-293
(DEBROUSSAILLEUSE KAAZ V360H 2008)



N°	REFERENCES	DESIGNATIONS	Qté	N°	REFERENCES	DESIGNATIONS	Qté
1	71056-293	MANETTE DE GAZ C.	1	8	51104-147	GUIDE BOUTON DE BLOCAGE	1
2	51126-176	CORPS D. DE MANETTE	1	9	68013-319	RESSORT LEVIER SECURITE	1
3	51126-177	CORPS G. DE MANETTE	1	10	71148-172	INTERRUPTEUR AVEC FIL	1
4	11095-180	LEVIER DE GAZ	1	11	41003-204	TUBE DE PROTECTION	1
5	68013-318	RESSORT LEVIER DE GAZ	1	12	91001-345	CABLE DE GAZ	1
6	11095-179	LEVIER DE SECURITE	1	13	474N0420	VIS DE MANETTE 4x20	2
7	36092-112	BOUTON DE BLOCAGE	1	14	372N0530	VIS DE MANETTE M5x30	1