

# **KAME**

**A partir de 2008**

**DEBROUSSAILLEUSE**

**V360ME**

**ORANGE & NOIRE**

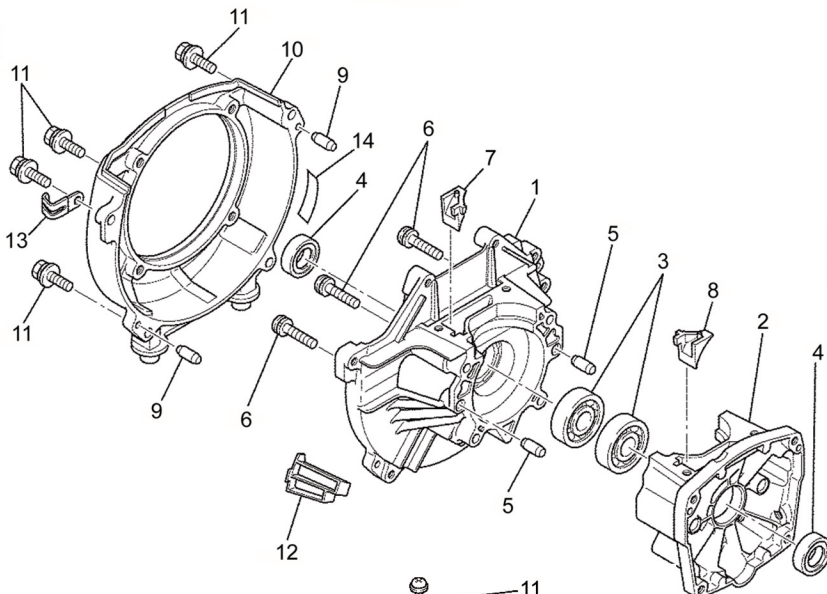
Page 1 à 7

**MOTEUR MITSUBISHI TLE33FD-140**

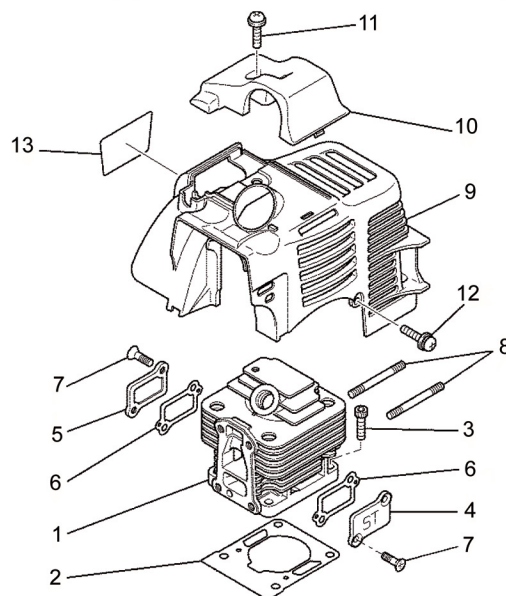
***SABRE FRANCE***

**LISTE DE PIECES MOTEUR MITSUBISHI TLE33FD-140**  
( DEBROUSSAILLEUSE KAAZ V360ME 2008 )

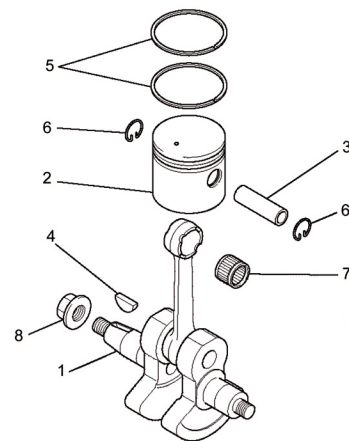
N°	REFERENCES	DESIGNATIONS	Qté
1	KB14010AA	CARTER MOTEUR AVANT	1
2	KB14011AA	CARTER MOTEUR ARRIERE	1
3	913B6201	ROULEMENT	2
4	KW21005AA	JOINT SPI	2
5	KU40003AA	PLOT DE CENTRAGE	2
6	KU12028AA	VIS DE CARTER MOTEUR	6
7	KB90007AA	GUIDE TRANSFERT AVANT	1
8	KB90008AA	GUIDE TRANSFERT ARRIERE	1
9	KU40004AA	PLOT DE CENTRAGE	2
10	KH30027EA	CARTER VOLANT	1
11	FR64569F	VIS DE CARTER VOLANT	4
12	KH90077AA	PLAQUE GUIDE AIR	1
13	KU60001AA	ATTACHE	1
14	KW56251HA	ETIQUETTE EMISSIONS	1



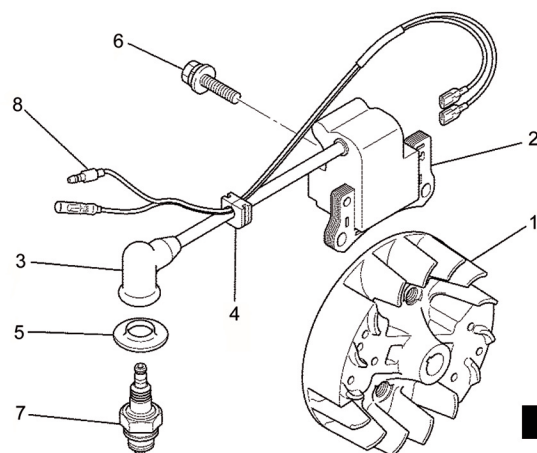
N°	REFERENCES	DESIGNATIONS	Qté
1	KC13023AB	CYLINDRE	1
2	KW32016AA	JOINT DE CYLINDRE	1
3	B121C05X020	VIS DE CYLINDRE	4
4	KC90016AA	COUVERCLE TRANSFERT AR	1
5	KC90017AA	COUVERCLE TRANSFERT AV	1
6	KW39079AA	JOINT DE COUVERCLE	2
7	KU12031AA	VIS DE COUVERCLE	4
8	B151B05X050	GOUJON D'ECHAPPEMENT	2
9	KH40096KA	CAPOT MOTEUR	1
10	KH70021AA	PROTEGE BOUGIE	1
11	H071D05X020K	VIS DE PROTEGE BOUGIE	1
12	KU12018CA	VIS DE CAPOT MOTEUR	1
13	KW55089AA	ETIQUETTE MARQUE	1



N°	REFERENCES	DESIGNATIONS	Qté
1	KD01036AA	EMBIELLAGE	1
2	KP13016AA	PISTON	1
3	KP52002AA	AXE DE PISTON	1
4	W430B03X013	CLAVETTE DE VOLANT	1
5	FR66815	SEGMENT	2
6	BG03488	CLIP D'AXE DE PISTON	2
7	KW12011AA	ROULEMENT D'AXE	1
8	ZZ70028C	ECROU DE VOLANT	1



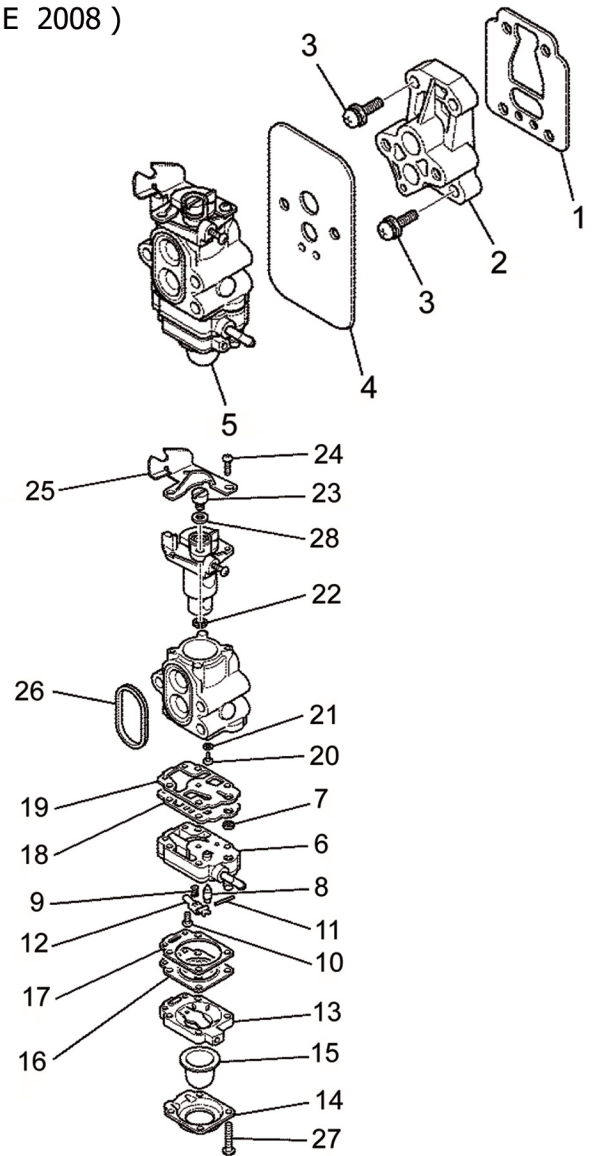
N°	REFERENCES	DESIGNATIONS	Qté
1	KE11029AA	VOLANT MAGNETIQUE	1
2	KE04034AA	BOBINE ELECTRO. (N° 2à3)	1
3	FR64961	CAPUCHON DE BOUGIE	1
4	KE90001BA	PASSE FIL	1
5	FR66751	CACHE BOUGIE	1
6	FR64569A	VIS DE BOBINE	2
7	KE41011AA	BOUGIE	1
8	KE90106AA	FIL ELECTRIQUE	1



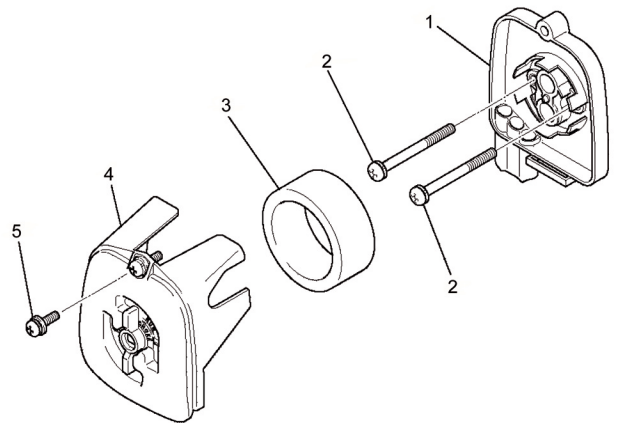
# LISTE DE PIÈCES MOTEUR MITSUBISHI TLE33FD-140

( DEBROUSSAILLEUSE KAAZ V360ME 2008 )

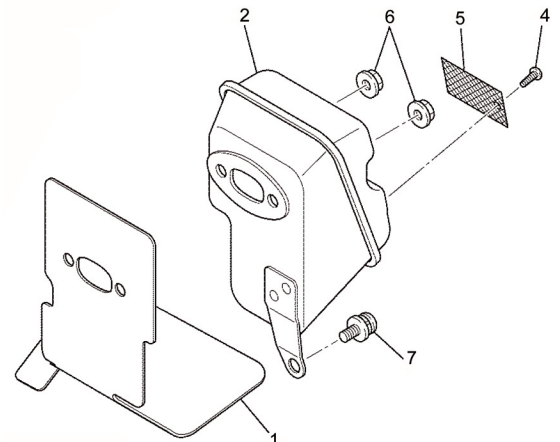
N°	REFERENCES	DESIGNATIONS	Qté
1	KW34066AA	JOINT D'ISOLANT THERMIQUE	1
2	KK31031AA	ISOLANT THERMIQUE	1
3	FR64960E	VIS D'ISOLANT THERMIQUE	4
4	KW39091AA	JOINT DE CARBURATEUR	1
5	KK21065BA	CARBURATEUR C. (N° 5à28)	1
6	KK22016AA002	CORPS DE POMPE (N° 6à12)	1
7	KK21009AA002	FILTRE CORPS DE POMPE	1
8	KK22007AA003	VALVE	1
9	KK23002AA005	RESSORT DE LEVIER	1
10	KK22007AA005	VIS D'AXE DE LEVIER	1
11	FR66652X027	AXE DE LEVIER DE VALVE	1
12	FR66652X029	LEVIER DE VALVE	1
13	KK22007AA006	CORPS DE PURGE	1
14	KK22007AA007	COUVERCLE DE POMPE	1
15	KK21017AA013	POMPE D'AMORCAGE	1
16	KK21028AA006	MEMBRANE DE DOSAGE	1
17	KK22007AA012	JOINT DE DOSAGE	1
18	KK21017AA005	MEMBRANE DE POMPE	1
19	KK21028AA009	JOINT DE POMPE	1
20	KK22065AA010	GICLEUR	1
21	KK21017AA002	JOINT TORIQUE DE GICLEUR	1
22	FR66652X032	CLIP DE PIVOT DE CABLE	1
23	KK21024AA022	PIVOT DE CABLE	1
24	KK21017AA021	VIS DE SUPPORT VOLET	1
25	KK21052CA016	SUPPORT DE VOLET	1
26	KK21028AA019	JOINT DE FILTRE	1
27	KK22007AA019	VIS DE DE COUVERCLE	4
28	KK22004EA024	RONDELLE DE PIVOT	1



N°	REFERENCES	DESIGNATIONS	Qté
1	KA11025AA	CORPS DE FILTRE A AIR	1
2	H071D05X050	VIS DE CARBURATEUR	2
3	KA40080AA	ELEMENT FILTRANT	1
4	KA02032AA	COUVERCLE FILTRE (N° 4à5)	1
5	FR64960D	VIS DE COUVERCLE	1

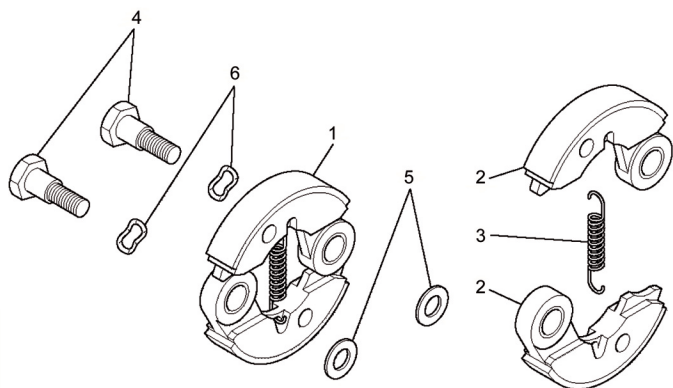


N°	REFERENCES	DESIGNATIONS	Qté
1	KM70062AA	JOINT D'ECHAPPEMENT	1
2	KM01082AB	POT D'ECHAP. (N° 2à5)	1
4	W006D03X006	VIS DE PARE-ETINCELLES	1
5	KM90189AA	PARE-ETINCELLES	1
6	FR67566	ECROU DE POT D'ECHAP.	2
7	H071D05X012K	VIS DE POT D'ECHAP.	1

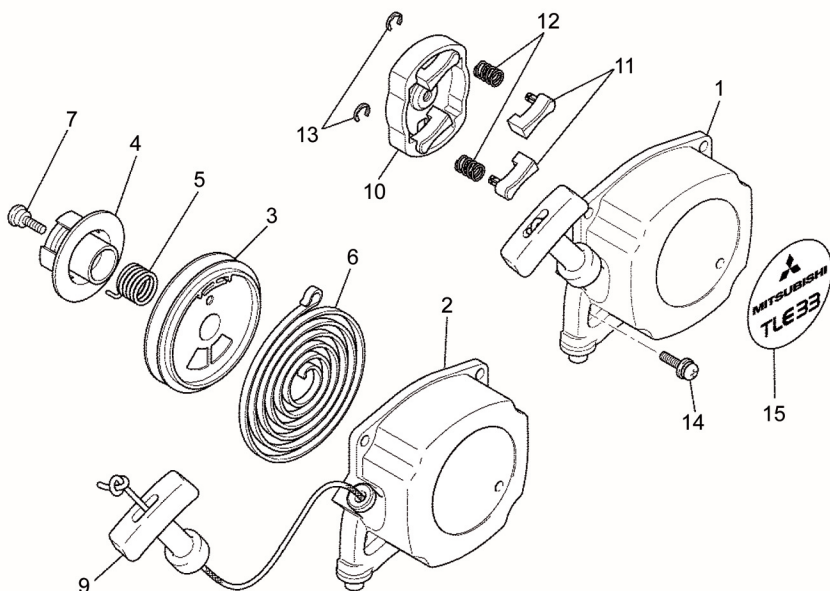


**LISTE DE PIECES MOTEUR MITSUBISHI TLE33FD-140**  
( DEBROUSSAILLEUSE KAAZ V360ME 2008 )

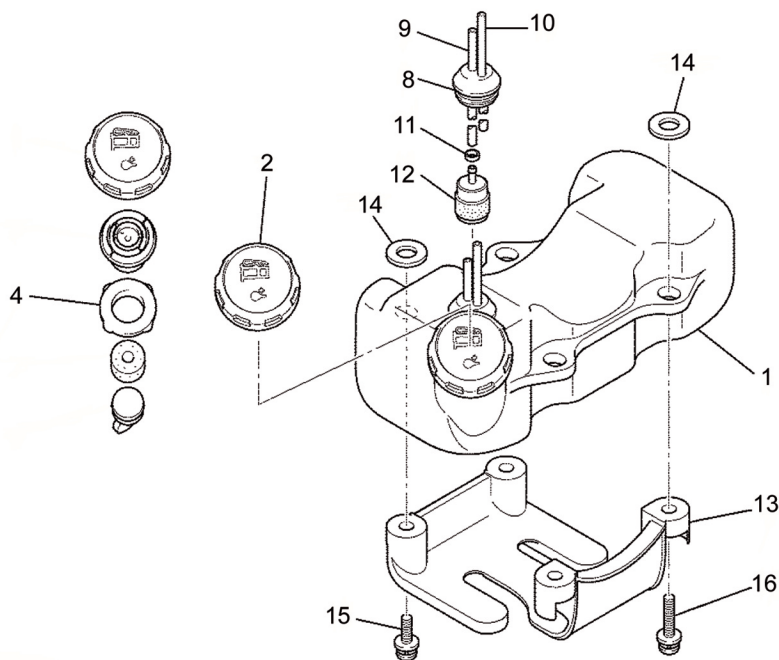
N°	REFERENCES	DESIGNATIONS	Qté
1	FR66843A	EMBAYAGE C. (N° 2-3)	1
2	KT12002BA	MASSELOTTE	2
3	KU80010AA	RESSORT D EMASSELOTTE	1
4	KT14001AA	VIS DE MASSELOTTE	2
5	FR67347	RONDELLE INF. PLATE	2
6	KU36001AA	RONDELLE SUP. ONDULEE	2



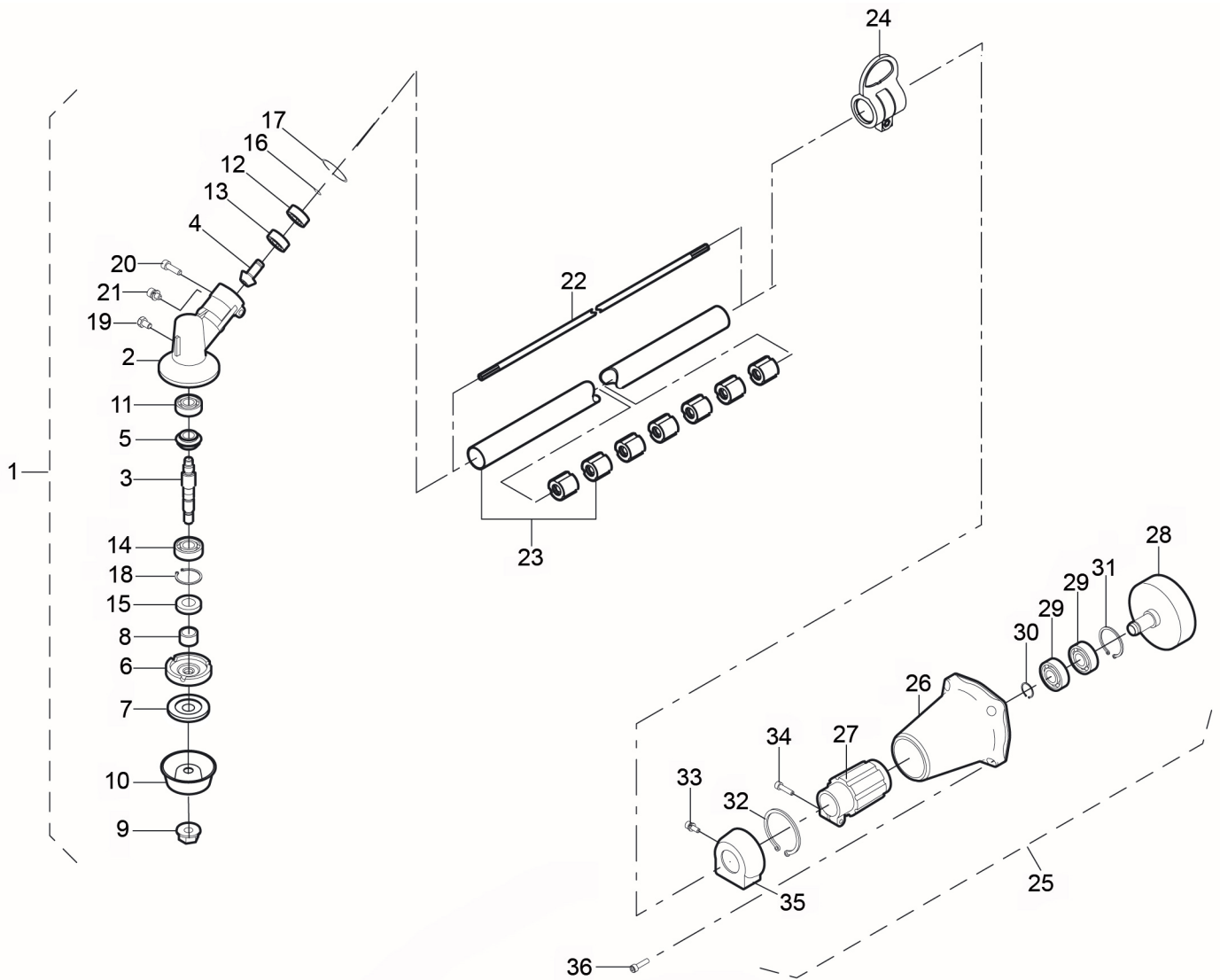
N°	REFERENCES	DESIGNATIONS	Qté
1	KS20164AA	LANCEUR C. (N° 2à9)	1
2	KS20164AA001	CARTER DE LANCEUR NU	1
3	KS20145AA002	POULIE DE LANCEUR	1
4	KS20164AA003	CAME DE LANCEUR	1
5	KS20164AA004	RESSORT DE CAME	1
6	KS20097AA002	RESSORT DE LANCEUR	1
7	KS20145AA006	VIS DE CAME	1
9	FR66881X011	POIGNEE DE LANCEUR	1
10	KS03014AA	POULIE DE DEMARRAGE C.	1
11	KS03012AA002	CLIQUET DE LANCEUR	2
12	KS03012AA003	RESSORT DE CLIQUET	2
13	KS03004AA004	CLIPS DE CLIQUET	2
14	KU12018CA	VIS DE LANCEUR	3
15	KW52236AA	ETIQUETTE LANCEUR TLE33	1



N°	REFERENCES	DESIGNATIONS	Qté
1	KF01080AB	RESERVOIR C. (N° 2à12)	1
2	KF05023AA	BOUCHON DE RESERVOIR	1
4	KF90155AA	JOINT DE BOUCHON	1
8	KF90048AA	SORTIE DE RESERVOIR	1
9	KF70011HA	TUYAU D'ALIMENT. L:220	1
10	KF70031BA	TUYAU DE RETOUR L:75	1
11	KF01033AA007	CLIP DE FILTRE	1
12	KF40004AA	FILTRE DE RESERVOIR	1
13	KT30022AA	PIED DE RESERVOIR	1
14	KF80008AA	PATIN DE RESERVOIR	4
15	KU12018BA	VIS AV. DE RESERVOIR	2
16	KU12018DA	VIS AR. DE RESERVOIR	2

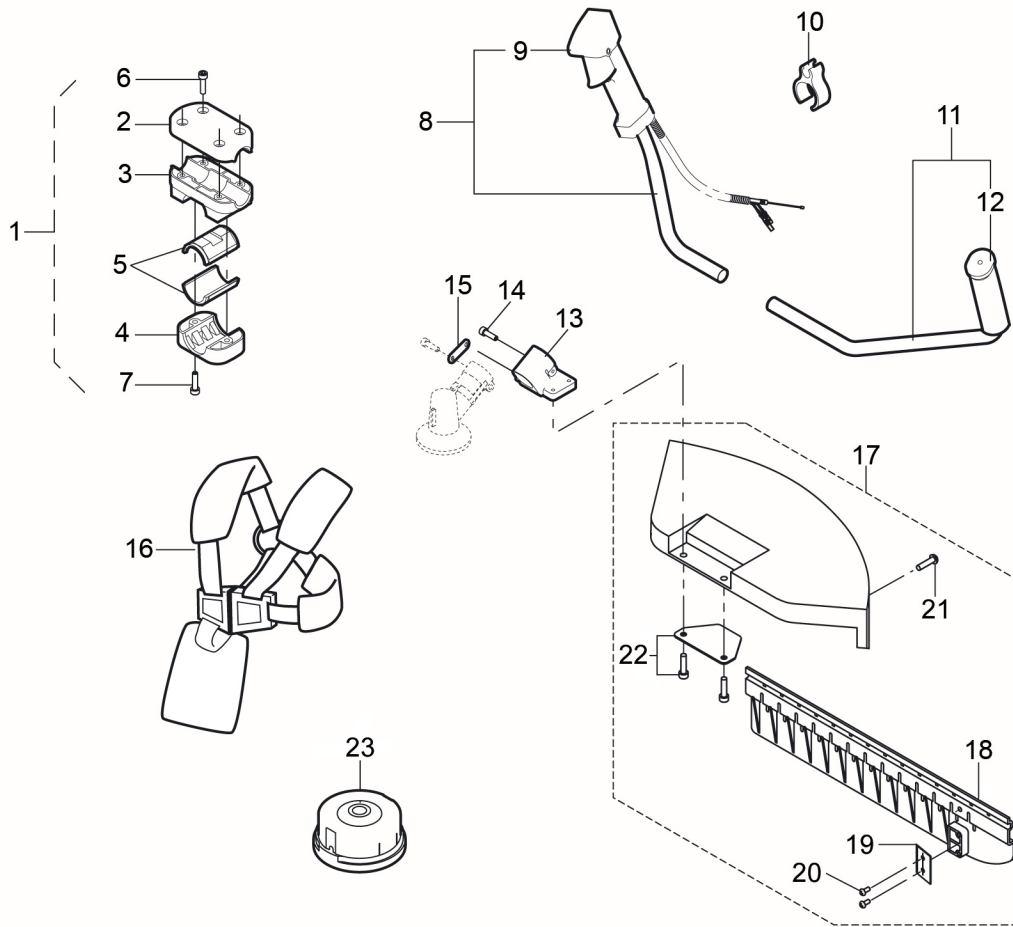


**DEBROUSSAILLEUSE KAAZ V360ME 2008**  
( MOTEUR MITSUBISHI TLE33FD-140 )



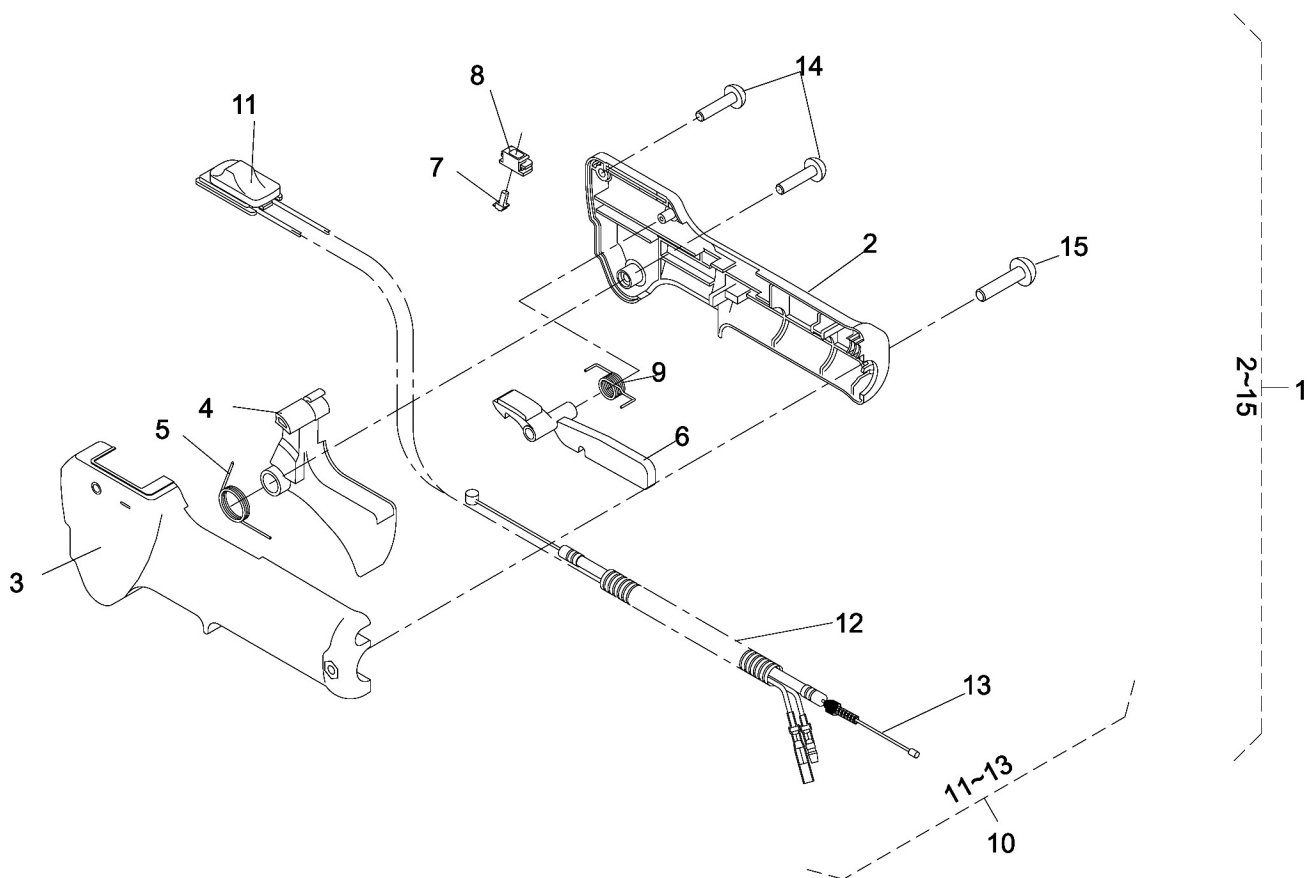
N°	REFERENCES	DESIGNATIONS	Qté	N°	REFERENCES	DESIGNATIONS	Qté
1	71008-318-104	RENOI D'ANGLE COMPLET	1	19	322N0810	VIS DE GRAISSAGE M8x10	1
2	51001-267-104	CARTER DE RENVOI NU	1	20	412N0620	VIS DE SERRAGE M6x20	1
3	64001-144	ARBRE DE TETE	1	21	413N0515	VIS DE CENTRAGE M5x15	1
4	78002-170	PIGNON CONIQUE SUP.	1	22	64011-229	ARBRE DE TRANSMISSION	1
5	78001-150	PIGNON CONIQUE INF.	1	23	71130-225	TUBE DE TRANSMISSION	1
6	11001-150	SUPPORT DE LAME SUP.	1	24	71012-145	SUPPORT DE HARNAIS	1
7	11002-126	SUPPORT DE LAME INF.	1	25	71010-271-104	LOGEMENT COMPLET	1
8	61001-119	ENTRETOISE	1	26	51030-187-104	CARTER NU DE LOGEMENT	1
9	31001-106	ECROU DE LAME M10x125G.	1	27	51119-119	AMORTISSEUR COMPLET	1
10	11027-119	BOL STABILISATEUR	1	28	11014-211	CLOCHE D'EMBRAYAGE	1
11	913B0629	ROULEMENT	1	29	912B6202	ROULEMENT	2
12	912B6000	ROULEMENT	1	30	812V1500	CIRCLIPS EXT. 15	1
13	913B6000	ROULEMENT	1	31	811V3500	CIRCLIPS INT. 35	1
14	912B6201	ROULEMENT	1	32	813V4800	CIRCLIPS INT. 48	1
15	61002-128	JOINT SPI	1	33	413N0515	VIS DE CENTRAGE M5x15	1
16	812V1000	CIRCLIPS EXT. 10	1	34	412N0630	VIS DE SERRAGE M6x30	1
17	811V2600	CIRCLIPS INT. 26	1	35	36065-469	COUVERCLE DE LOGEMENT	1
18	811V3200	CIRCLIPS INT. 32	1	36	412N0620	VIS DE LOGEMENT M6x20	4

**DEBROUSSAILLEUSE KAAZ V360ME 2008**  
( MOTEUR MITSUBISHI TLE33FD-140 )



N°	REFERENCES	DESIGNATIONS	Qté	N°	REFERENCES	DESIGNATIONS	Qté
1	71011-149-104	SUPPORT DE GUIDON C.	1	13	11113-371-104	SUPPORT DE PROTECTEUR	1
2	51009-142-104	COLLIER SUPERIEUR	1	14	412N0520	VIS DE SUPPORT M5x20	1
3	51010-145-104	COLLIER CENTRAL	1	15	91049-122-104	CONNECTEUR	1
4	51013-121-104	COLLIER INFERIEUR	1	16	36063-206	HARNAIS	1
5	36005-161	AMORTISSEUR DE GUIDON	2	17	71303-115	PROTECTEUR COMPLET	1
6	412N0620	VIS DE COLLIER SUP. M6x20	4	18	36068-205	BAVETTE DE PROTECTEUR	1
7	412N0625	VIS DE COLLIER INF. M6x25	2	19	91014-185	LAME COUPE FIL NYLON	1
8	71014-448	GUIDON DROIT COMPLET	1	20	474L0410	VIS M4x10	2
9	71056-293	MANETTE DE GAZ C.	1	21	474L0508	VIS DE BAVETTE M5x8	1
10	51002-124	CLIP DE CABLE	2	22	71137-266	KIT SUPPORT + VIS	1
11	71014-449	GUIDON GAUCHE COMPLET	1	23	KMA10	TETE FIL NYLON AUTO.	1
12	36007-154	POIGNEE DE GUIDON G.	1				

**MANETTE DE GAZ 71056-293**  
( DEBROUSSAILLEUSE KAAZ V360ME 2008 )



N°	REFERENCES	DESIGNATIONS	Qté	N°	REFERENCES	DESIGNATIONS	Qté
1	71056-293	MANETTE DE GAZ C.	1	9	68013-319	RESSORT LEVIER SECURITE	1
2	51126-176	CORPS D. DE MANETTE	1	10	711180-157	INTERRUPT. + FILS + TUBE	1
3	51126-177	CORPS G. DE MANETTE	1	11	71148-172	INTERRUPTEUR AVEC FIL	1
4	11095-180	LEVIER DE GAZ	1	12	41003-204	TUBE DE PROTECTION	1
5	68013-318	RESSORT LEVIER DE GAZ	1	13	91001-345	CABLE DE GAZ	1
6	11095-179	LEVIER DE SECURITE	1	14	474N0420	VIS DE MANETTE 4x20	2
7	36092-112	BOUTON DE BLOCAGE	1	15	372N0530	VIS DE MANETTE M5x30	1
8	51104-147	GUIDE BOUTON DE BLOCAGE	1				