

**Ersatzteilliste
Spare Parts List
Liste des pièces de rechange**

NT 65/2 - 72/2 Eco TC

1.667-141.0 NT 65/2 ECO TC *EUR

1.667-151.0 NT 72/2 ECO TC *EUR

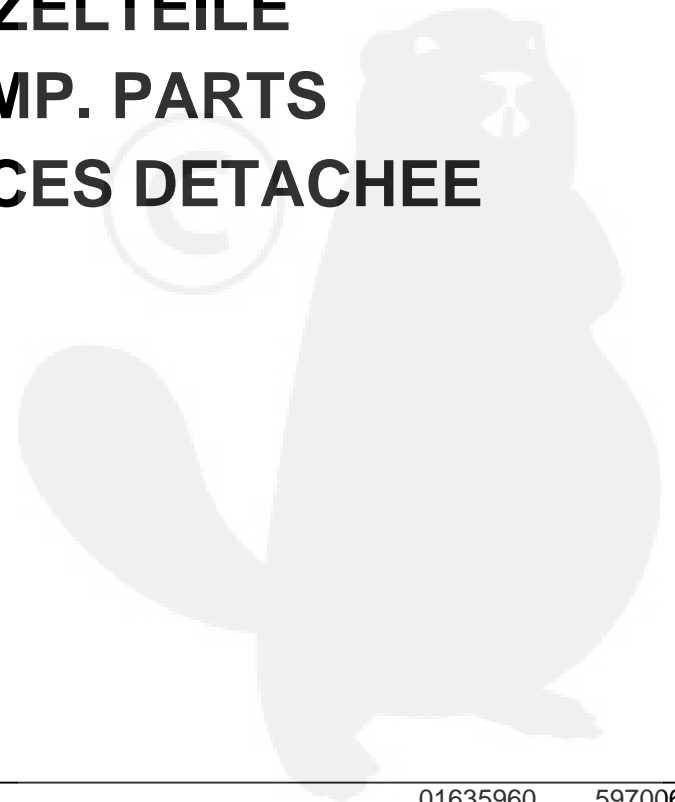


GRUPPE: 1.0 HAUBE-EINZELTEILE
GROUP: 1.0 COVER-COMP. PARTS
GRUPPE: 1.0 CAPOT-PIECES DETACHEE

A1

NT 65/2 - 72/2 Eco TC

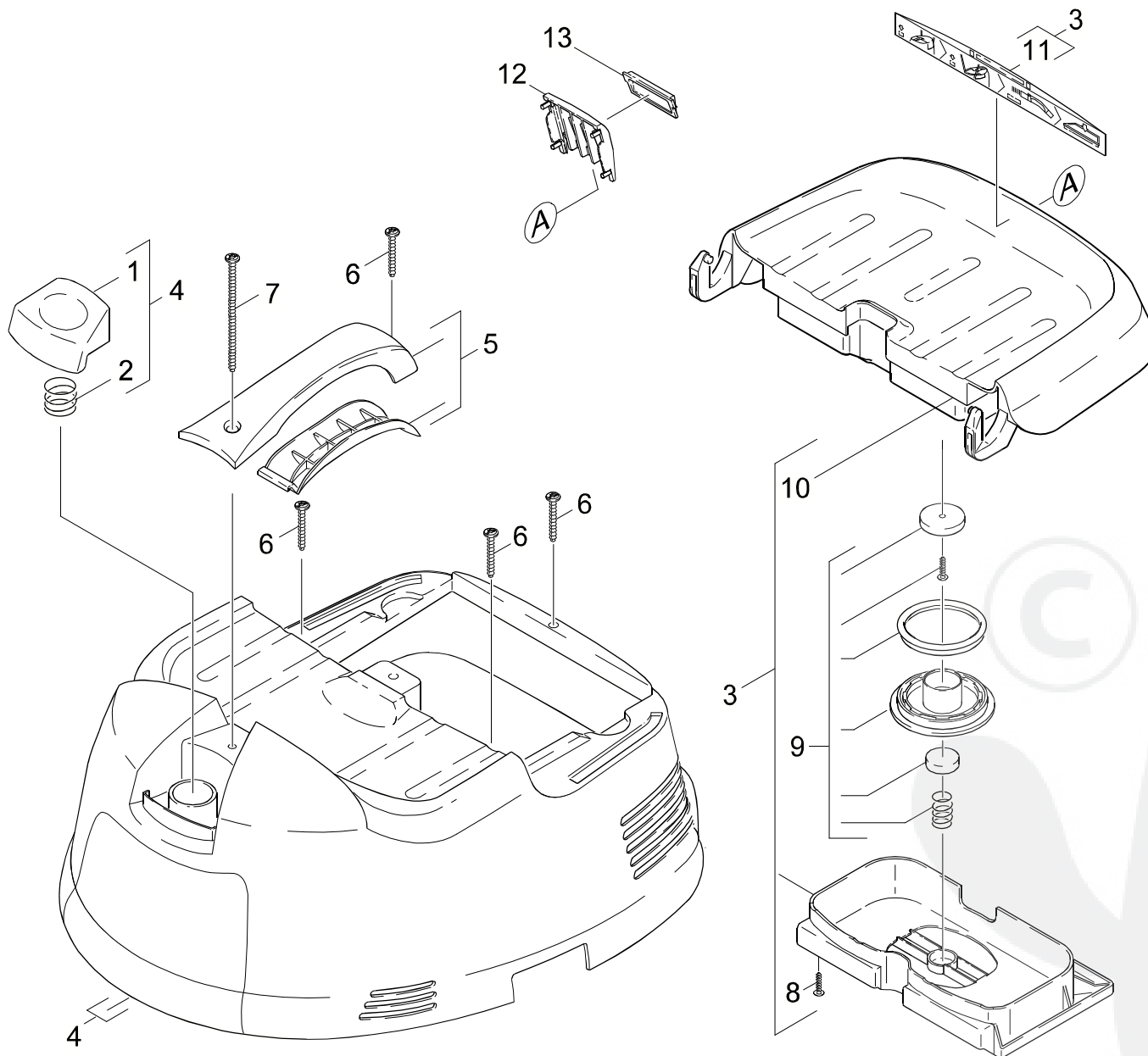
GRUPPE: 1.0 HAUBE-EINZELTEILE
GROUP: 1.0 COVER-COMP. PARTS
GRUPPE: 1.0 CAPOT-PIECES DETACHEE



GRUPPE: 1.0 HAUBE-EINZELTEILE
GROUP: 1.0 COVER-COMP. PARTS
GRUPPE: 1.0 CAPOT-PIECES DETACHEE

B1

NT 65/2 - 72/2 Eco TC



Symbolbeschreibung siehe M16 / symbol description see M16 / désignation de système voir M16 /

GRUPPE: 1.0 HAUBE-EINZELTEILE
GROUP: 1.0 COVER-COMP. PARTS
GRUPPE: 1.0 CAPOT-PIECES DETACHEE

C1

NT 65/2 - 72/2 Eco TC

POS.	BENNENUNG	TEILE-NR.	STCK
ITM.	DESCRIPTION	PART-NO.	QTY.
POS.	DESIGNATION	NO.PIECE	NBR.
1	TASTER / CALIPERS / BOUTON POUSSOIR	5.324-057.0	1
2	FEDER TASTER / SPRING / RESSORT	5.332-490.0	1
3	FILTERDECKEL KPL. / FILTER COVER / CUVERCLE DE FILTRE	4.063-729.0	1
4	HAUBE KPL. / COVER / CAPOT	4.066-321.0	1
5	GRIFF KPL. / HANDLE / POIGNEE	4.321-150.0	1
6	SCHRAUBE 5 X 50 / SCREW / VIS	7.303-154.0	4
7	SCHRAUBE 5 X 100 / SCREW / VIS	7.303-155.0	1
8	SCHRAUBE 5 X 30 / SCREW / VIS	7.303-086.0	5
9	ERSATZTEILSET PFC / SPARE PARTS KIT / KIT DE PIECES	2.889-072.0	1
10	FILTERDECKEL / FILTER COVER / CUVERCLE DE FILTRE	5.063-997.0	1
11	SCHILD / DECAL / PLAQUE	5.384-885.0	1
12	DECKEL / COVER / COUVERCLE	5.064-017.0	1
13	SCHIEBER / BOLT / VERROU	5.032-303.0	1



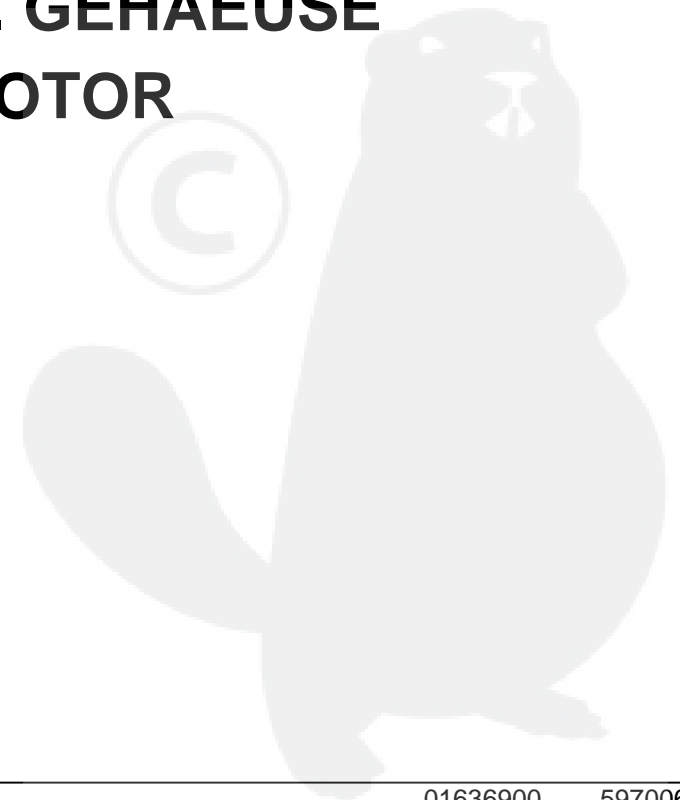
"=> xxxxxx" = bis Werknummer / up to serial No. / jusqu' au No. de fabr. / "xxxxxx =>" = ab Werknummer / from serial No. / a partir du No. de fabr. /

GRUPPE: 2.0 TURBINE U. GEHAEUSE
GROUP: 2.0 VACUUM MOTOR
GRUPPE: 2.0 TURBINE

A2

NT 65/2 - 72/2 Eco TC

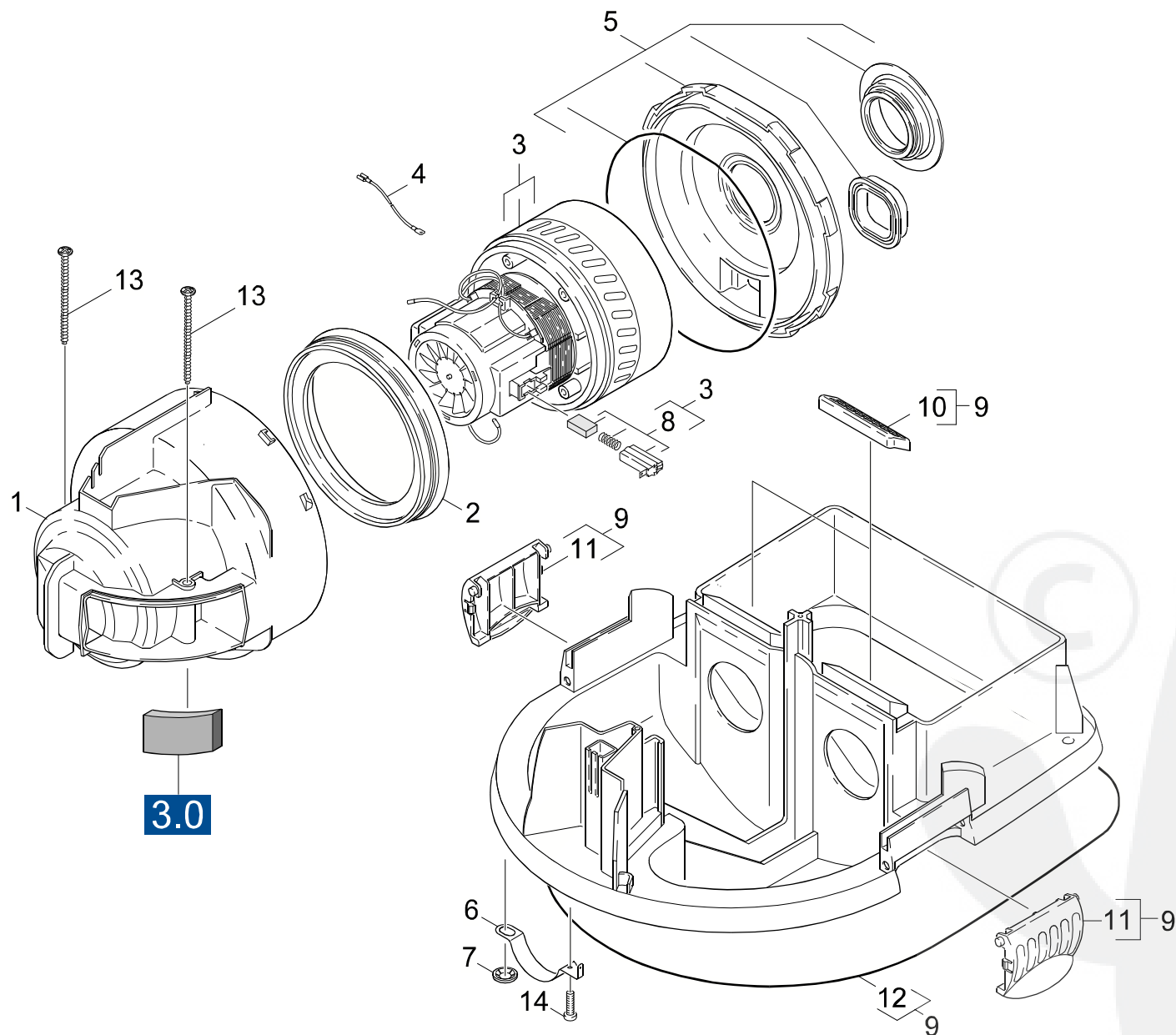
GRUPPE: 2.0 TURBINE U. GEHAEUSE
GROUP: 2.0 VACUUM MOTOR
GRUPPE: 2.0 TURBINE



GRUPPE: 2.0 TURBINE U. GEHAEUSE
GROUP: 2.0 VACUUM MOTOR
GRUPPE: 2.0 TURBINE

B2

NT 65/2 - 72/2 Eco TC



Symbolbeschreibung siehe M16 / symbol description see M16 / désignation de système voir M16 /

GRUPPE: 2.0 TURBINE U. GEHAEUSE
GROUP: 2.0 VACUUM MOTOR
GROUPE: 2.0 TURBINE

C2

NT 65/2 - 72/2 Eco TC

POS. ITM. POS.	BENNENUNG DESCRIPTION DESIGNATION	TEILE-NR. PART-NO. NO.PIECE	STCK QTY. NBR.
1	GEHAEUSE KPL. / HOUSING / BOITIER	4.060-534.0	2
2	DICHTUNG / SEAL / BOURRAGE	5.363-393.0	2
3	SAUGTURBINE 230V / VACUUM MOTOR / TURBINE D'ASPIRATION	6.490-166.0	2
4	KABELSATZ / CABLE SET / JEU DE CABLES	6.648-812.0	2
5	DECKEL KPL. / COVER / COUVERCLE	4.063-728.0	2
6	FEDER EL. LEITEND / SPRING / RESSORT	5.332-471.0	1
	/ 1.667-151.0		
7	SICHERUNGSSCHEIBE / LOCK WASHER / RONDELLE D'ARRET	6.343-139.0	1
	/ 1.667-151.0		
8	KOHLEBUERSTE KPL. / CARBON BRUSH / CHARBON	6.610-246.0	2
9	GEHAEUSE KPL. / HOUSING / BOITIER	4.060-525.0	1
10	DICHTUNG ANSAUGUNG / SEAL / BOURRAGE	5.363-575.0	2
11	VERSCHLUSSLASCHE / LOCKING STRAP / PATTE DE FERMETURE	5.032-260.0	2
12	DICHTRING / JOINT RING / BAGUE D'ETANCHEITE	6.362-857.0	1
13	SCHRAUBE 5 X100 / SCREW / VIS	7.303-155.0	4
14	SCHRAUBE 4 X 16 / SCREW / VIS	7.303-129.0	1
	/ 1.667-151.0		



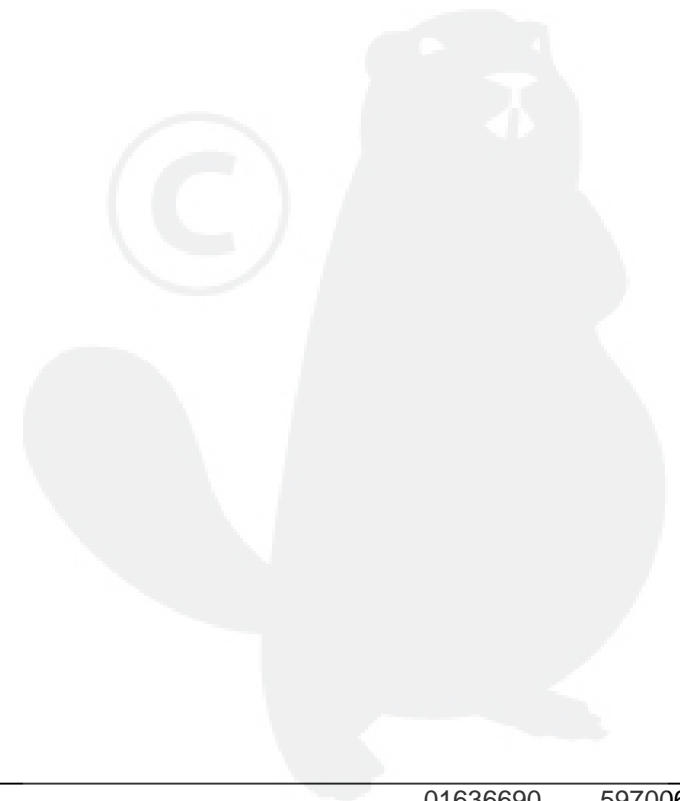
"=> xxxxxx" = bis Werknummer / up to serial No. / jusqu' au No. de fabr. / "xxxxxx =>" = ab Werknummer / from serial No. / a partir du No. de fabr. /

GRUPPE: 3.0 FILTER
GROUP: 3.0 FILTER
GRUPPE: 3.0 FILTRE

A3

NT 65/2 - 72/2 Eco TC

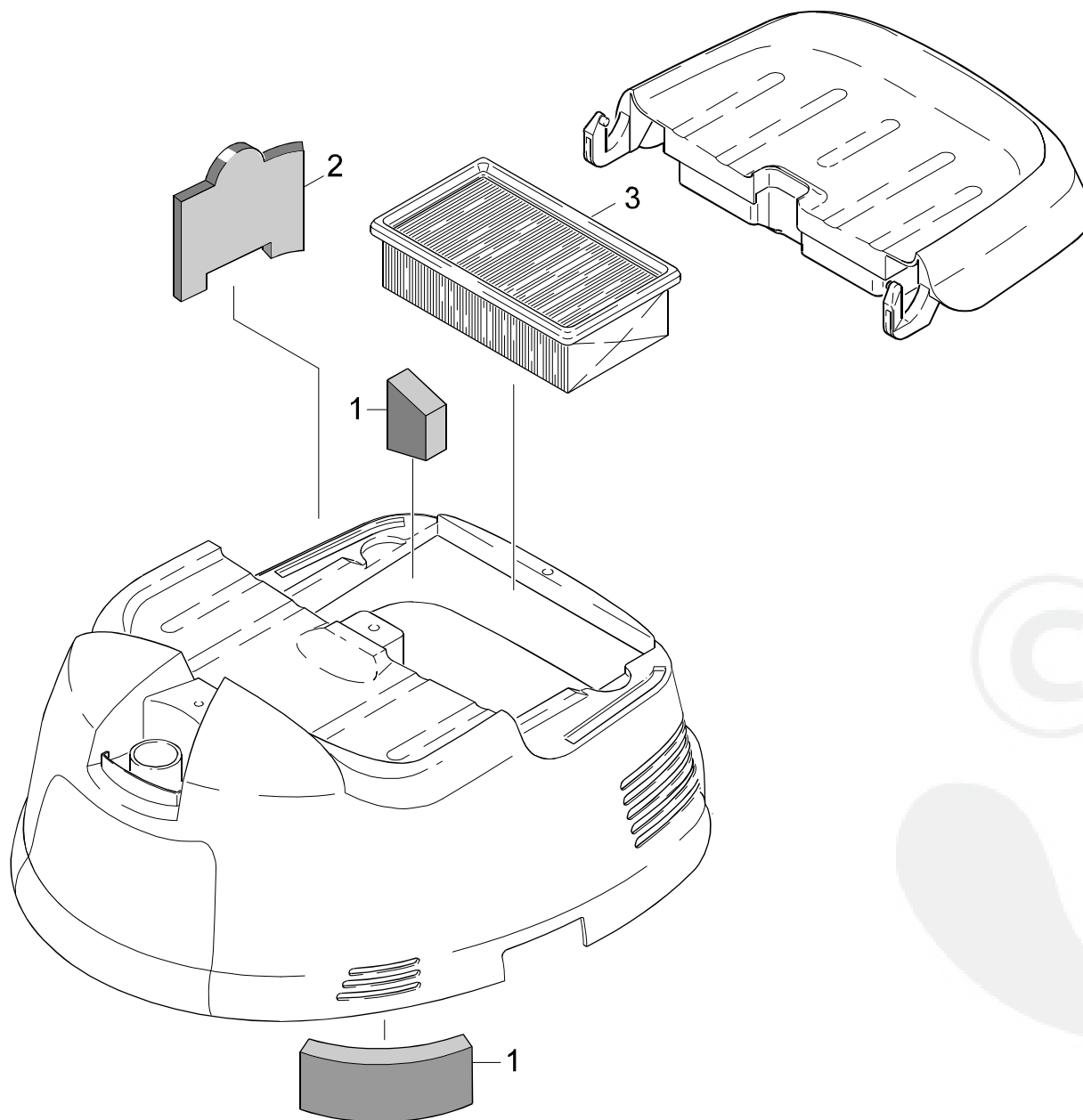
GRUPPE: 3.0 FILTER
GROUP: 3.0 FILTER
GRUPPE: 3.0 FILTRE



GRUPPE: 3.0 FILTER
GROUP: 3.0 FILTER
GRUPPE: 3.0 FILTRE

B3

NT 65/2 - 72/2 Eco TC



Symbolbeschreibung siehe M16 / symbol description see M16 / désignation de système voir M16 /

GRUPPE: 3.0 FILTER
GROUP: 3.0 FILTER
GRUPPE: 3.0 FILTRE

C3

NT 65/2 - 72/2 Eco TC

POS. ITM. POS.	BENNENUNG DESCRIPTION DESIGNATION	TEILE-NR. PART-NO. NO.PIECE	STCK QTY. NBR.
1	FILTERSET / FILTER SET / SET DE FILTRE	2.889-071.0	1
2	FILTER ARB.L.3ST KŽ / FILTER / FILTRE	6.904-215.0	1
3	FLACHFILTER PES / FLAT FILTER / FILTRE PLAT	6.904-284.0	1



"=> xxxxxx" = bis Werknummer / up to serial No. / jusqu' au No. de fabr. / "xxxxxx =>" = ab Werknummer / from serial No. / a partir du No. de fabr. /

GRUPPE: 4.0 BEHAELTER
GROUP: 4.0 TANK
GRUPPE: 4.0 BAC

A4

NT 65/2 - 72/2 Eco TC

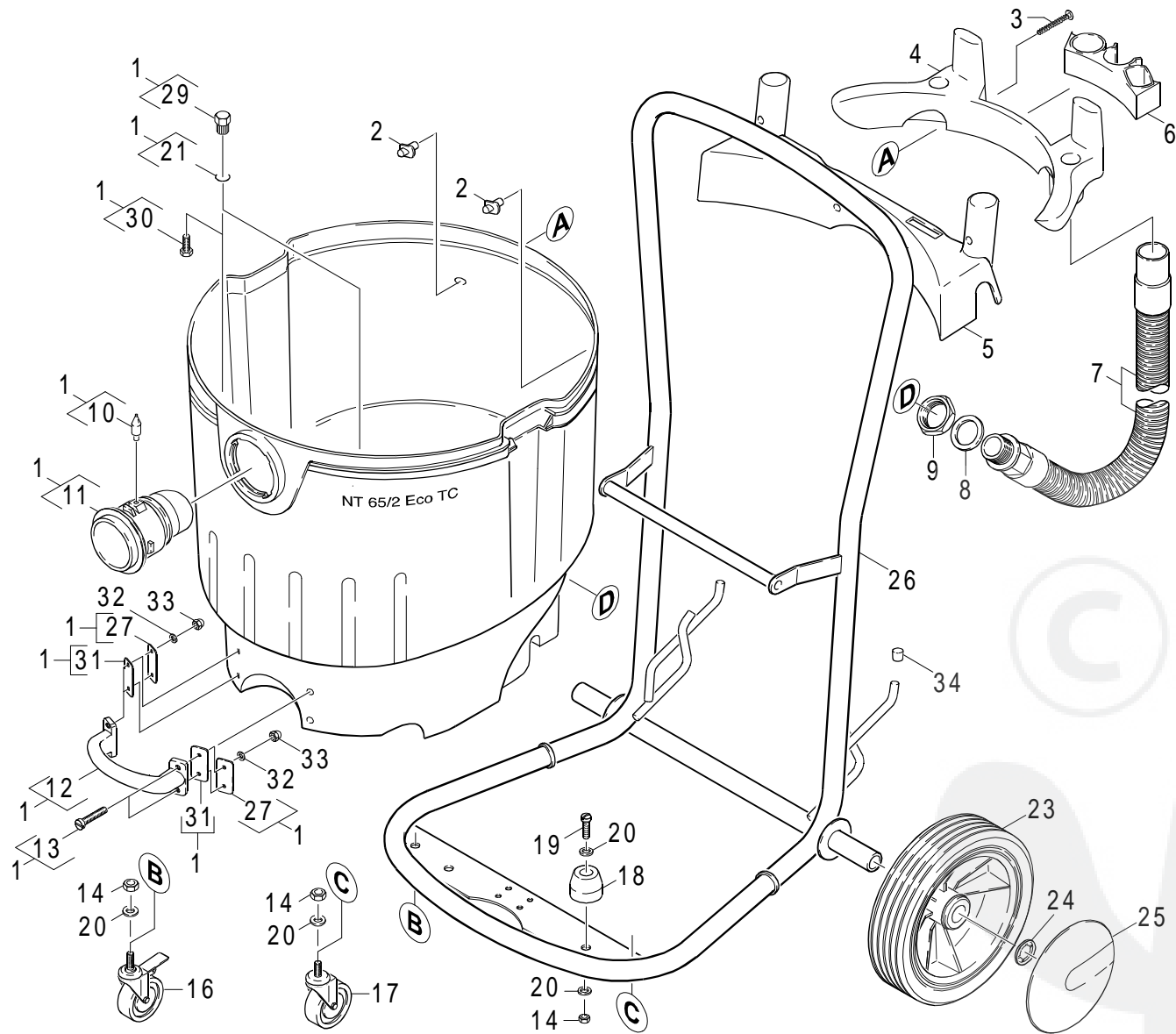
GRUPPE: 4.0 BEHAELTER
GROUP: 4.0 TANK
GRUPPE: 4.0 BAC



GRUPPE: 4.1 BEHALTER-EINZELTEI
GROUP: 4.1 TANK-PIECE PARTS
GRUPPE: 4.1 BAC-PIECES CONSTITUANTES

B4

NT 65/2 - 72/2 Eco TC



Symbolbeschreibung siehe M16 / symbol description see M16 / désignation de système voir M16 /

GRUPPE: 4.1 BEHAELTER-EINZELTEI
 GROUP: 4.1 TANK-PIECE PARTS
 GROUPE: 4.1 BAC-PIECES CONSTITUANTES

C4

NT 65/2 - 72/2 Eco TC

POS. ITM. POS.	BENNENNUNG DESCRIPTION DESIGNATION	TEILE-NR. PART-NO. NO.PIECE	STCK QTY. NBR.	POS. ITM. POS.	BENNENNUNG DESCRIPTION DESIGNATION	TEILE-NR. PART-NO. NO.PIECE	STCK QTY. NBR.
1	BEHAELTER KPL. / TANK / BAC / 1.667-141.0	4.070-473.0	1	19	ZYL.SCHR. M10X 35 / CHEESE HEAD SCREW / VIS A TETE CYLINDR. / 1.667-141.0	7.306-074.0	2
2	BEFESTIGUNGSTEIL / BEFESTIGUNGSTEIL / BEFESTIGUNGSTEIL / 1.667-141.0	5.032-285.0	2	20	SCHEIBE 10 / WASHER / RONDELLE / 1.667-141.0	7.312-005.0	6
3	SCHRAUBE 5 X 80 / SCREW / VIS / 1.667-141.0	7.303-171.0	2	21	O-RING 12,0 X 2,0 / GASKET / BAQUE D'ETANCHEITE / 1.667-141.0	6.362-169.0	2
4	HALTER ZUBEHOER / BRACKET / FIXATION / 1.667-141.0	5.032-261.0	1	23	RAD D.250 / WHEEL / ROUE VERSION 1/VERSION 1/VERSION 1 / 1.667-141.0	6.435-236.0	2
5	HALTER / BRACKET / FIXATION / 1.667-141.0	5.032-349.0	1	23	RAD D250 / WHEEL / ROUE VERSION 2/VERSION 2/VERSION 2	6.435-312.0	2
6	HALTER ZUBEHOER / BRACKET / FIXATION / 1.667-141.0	5.032-262.0	1	24	SICHERUNGSSCHEIBE / LOCK WASHER / RONDELLE D'ARRET VERSION 1/VERSION 1/VERSION 1 / 1.667-141.0	6.343-162.0	2
7	ABLASSSCHLAUCH NW32 / DRAIN HOSE / TUYAU FLEX. D'ECOULEMENT / 1.667-141.0	6.390-896.0	1	24	KLEMMSCHEIBE D25 / CLAMPIUNG DISC / DISQUE DE SERRAGE VERSION 2/VERSION 2/VERSION 2	6.343-217.0	2
8	DICHTRING 32X44 / JOINT RING / BAGUE D'ETANCHEITE / 1.667-141.0	6.362-016.0	1	25	RADKAPPE / WHEEL CAB / ENJOLIVEUR VERSION 2/VERSION 2/VERSION 2	6.435-349.0	2
9	SECHSKANTMUTTER / HEX NUT / ECROU HEXAGONAL / 1.667-141.0	5.031-940.0	1	25	RADKAPPE / WHEEL CAB / ENJOLIVEUR VERSION 1/VERSION 1/VERSION 1 / 1.667-141.0	6.435-363.0	2
10	BOLZEN EL. LEITEND / BOLT / BOULON / 1.667-141.0	5.316-974.0	1	26	KIPPFHRGESTELL / KIPPFHRGESTELL / KIPPFHRGESTELL / 1.667-141.0	6.437-526.0	1
11	SAUGANSCHLUSS EL. / SUCTION CONNECTION / RACCORD D'ASPIRATION / 1.667-141.0	5.031-857.0	1	27	BLECHTEIL / PLATE / TOLE / 1.667-141.0	5.058-523.0	2
12	GRIFF / HANDLE / POIGNEE / 1.667-141.0	5.321-699.0	1	29	BUCHSE M8 / BUSH / DOUILLE / 1.667-141.0	5.110-922.0	2
13	SCHRAUBE M 6X 20 / SCREW / VIS / 1.667-141.0	7.306-194.0	4	30	SCHRAUBE M 8X 12 / SCREW / VIS / 1.667-141.0	6.303-035.0	2
14	6KT-MUTTER M10 / HEXAGON NUT / ECROU HEXAGONAL / 1.667-141.0	7.311-423.0	4	31	DICHTUNG / SEAL / BOURRAGE	6.273-236.0	2
16	LENKROLLE M. BREMSE / CASTOR / ROUE PIVOTANTE / 1.667-141.0	6.435-241.0	1	32	SCHEIBE 6 / WASHER / RONDELLE / 1.667-141.0	7.312-026.0	4
17	LENKROLLE O. BREMSE / CASTOR / ROUE PIVOTANTE / 1.667-141.0	6.435-242.0	1	33	HUTMUTTER M 6 / CAP NUT / ECROU BORGNE / 1.667-141.0	7.311-334.0	4
18	GUMMIPUFFER / RUBBER BUFFER / BUTOIR CAOUTCHOUC / 1.667-141.0	5.332-502.0	2				

"=> xxxxxx" = bis Werknummer / up to serial No. / jusqu' au No. de fabr. / "xxxxxx =>" = ab Werknummer / from serial No. / a partir du No. de fabr. /

GRUPPE: 4.1 BEHAELTER-EINZELTEI
GROUP: 4.1 TANK-PIECE PARTS
GRUPPE: 4.1 BAC-PIECES CONSTITUANTES

D4

NT 65/2 - 72/2 Eco TC

POS.	BENNENUNG ITM. DESCRIPTION POS. DESIGNATION	TEILE-NR. PART-NO. NO.PIECE	STCK QTY. NBR.
34	ABDECKKAPPE / CAP / CHAPE / 1.667-141.0	6.368-371.0	4
35	GRIFF KPL. / HANDLE / POIGNEE	6.321-172.0	1

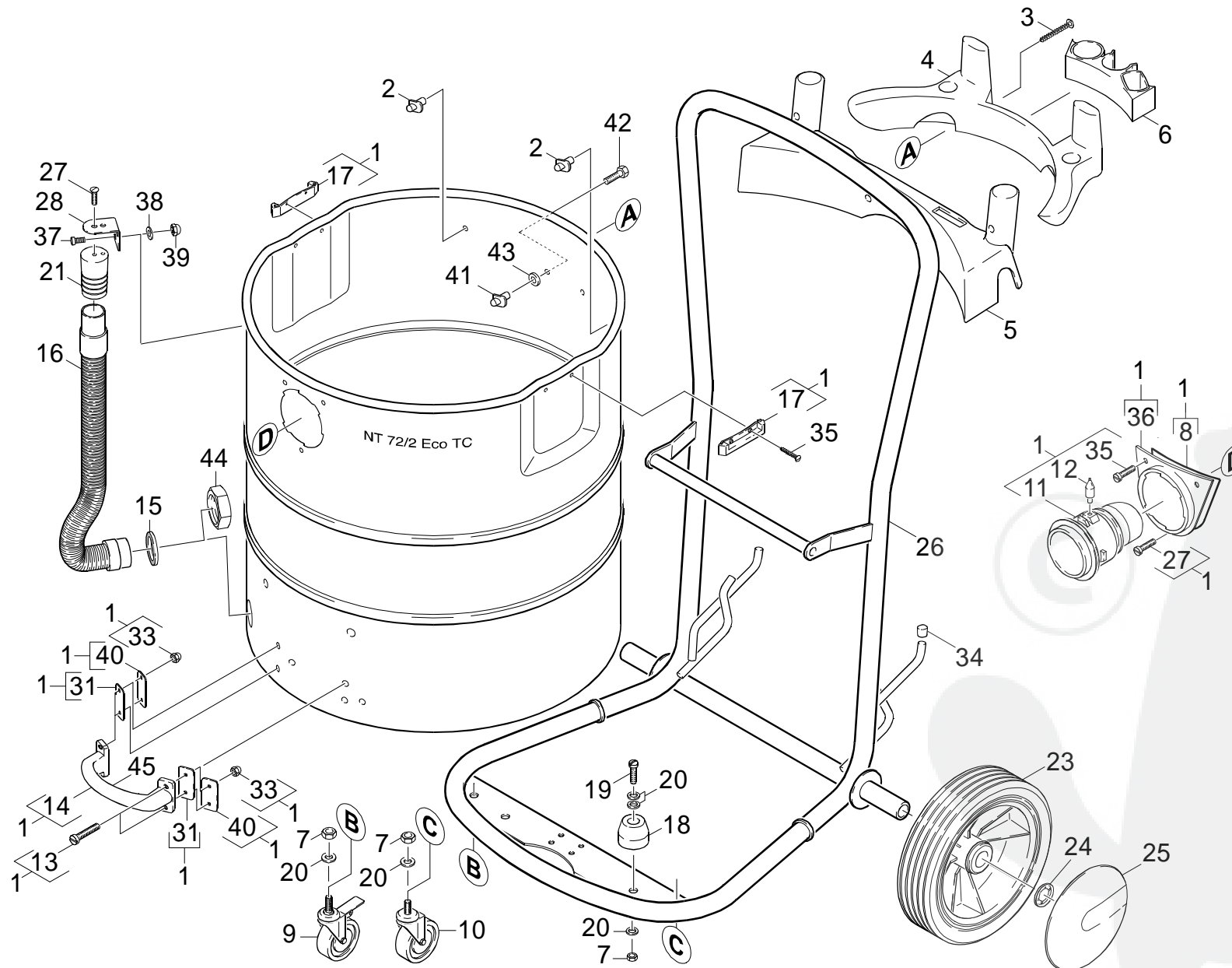


"=> xxxxxx" = bis Werknummer / up to serial No. / jusqu' au No. de fabr. / "xxxxxx =>" = ab Werknummer / from serial No. / a partir du No. de fabr. /

GRUPPE: 4.2 BEHALTER-EINZELTEI
GROUP: 4.2 TANK-PIECE PARTS
GRUPPE: 4.2 BAC-PIECES CONSTITUANTES

E4

NT 65/2 - 72/2 Eco TC



Symbolbeschreibung siehe M16 / symbol description see M16 / désignation de système voir M16 /

GRUPPE: 4.2 BEHAELTER-EINZELTEI
 GROUP: 4.2 TANK-PIECE PARTS
 GROUPE: 4.2 BAC-PIECES CONSTITUANTES

F4

NT 65/2 - 72/2 Eco TC

POS. ITM. POS.	BENNENNUNG DESCRIPTION DESIGNATION	TEILE-NR. PART-NO. NO.PIECE	STCK QTY. NBR.	POS. ITM. POS.	BENNENNUNG DESCRIPTION DESIGNATION	TEILE-NR. PART-NO. NO.PIECE	STCK QTY. NBR.
1	BEHAELTER KPL. / TANK / BAC / 1.667-151.0	4.070-474.0	1	18	GUMMIPUFFER / RUBBER BUFFER / BUTOIR CAOUTCHOUC / 1.667-151.0	5.332-501.0	2
2	BEFESTIGUNGSTEIL / BEFESTIGUNGSTEIL / BEFESTIGUNGSTEIL / 1.667-151.0	5.032-285.0	2	19	ZYL.SCHR. M10X 35 / CHEESE HEAD SCREW / VIS A TETE CYLINDR. / 1.667-151.0	7.306-074.0	2
3	SCHRAUBE 5 X 80 / SCREW / VIS / 1.667-151.0	7.303-171.0	2	20	SCHEIBE 10 / WASHER / RONDELLE / 1.667-151.0	7.312-005.0	10
4	HALTER ZUBEHOER / BRACKET / FIXATION / 1.667-151.0	5.032-370.0	1	21	FORMTEIL / MOULDED PART / PREFORME / 1.667-151.0	5.030-350.0	1
5	HALTER / BRACKET / FIXATION / 1.667-151.0	5.032-349.0	1	23	RAD D.250 / WHEEL / ROUE VERSION 1/VERSION 1/VERSION 1 / 1.667-151.0	6.435-236.0	2
6	HALTER ZUBEHOER / BRACKET / FIXATION / 1.667-151.0	5.032-262.0	1	23	RAD D250 / WHEEL / ROUE VERSION 2/VERSION 2/VERSION 2 / 1.667-151.0	6.435-312.0	2
7	6KT-MUTTER M10 / HEXAGON NUT / ECROU HEXAGONAL / 1.667-151.0	7.311-423.0	4	24	SICHERUNGSSCHEIBE / LOCK WASHER / RONDELLE D'ARRET VERSION 1/VERSION 1/VERSION 1 / 1.667-151.0	6.343-162.0	2
8	DICHTUNG / SEAL / BOURRAGE / 1.667-151.0	5.363-591.0	1	24	KLEMMSCHEIBE D25 / CLAMPIUNG DISC / DISQUE DE SERRAGE VERSION 2/VERSION 2/VERSION 2 / 1.667-151.0	6.343-217.0	2
9	LENKROLLE M. BREMSE / CASTOR / ROUE PIVOTANTE / 1.667-151.0	6.435-241.0	1	25	RADKAPPE / WHEEL CAB / ENJOLIVEUR VERSION 2/VERSION 2/VERSION 2 / 1.667-151.0	6.435-349.0	2
10	LENKROLLE O. BREMSE / CASTOR / ROUE PIVOTANTE / 1.667-151.0	6.435-242.0	1	25	RADKAPPE / WHEEL CAB / ENJOLIVEUR VERSION 1/VERSION 1/VERSION 1 / 1.667-151.0	6.435-363.0	2
11	SAUGANSCHLUSS EL. / SUCTION CONNECTION / RACCORD D'ASPIRATION / 1.667-151.0	5.031-857.0	1	26	KIPPFHRGESTELL / KIPPFHRGESTELL / KIPPFHRGESTELL / 1.667-151.0	6.437-526.0	1
12	BOLZEN EL. LEITEND / BOLT / BOULON / 1.667-151.0	5.316-974.0	1	27	SCHRAUBE 4 X 16 / SCREW / VIS / 1.667-151.0	7.303-129.0	3
13	SCHRAUBE M 6X 16 / SCREW / VIS / 1.667-151.0	7.306-193.0	4	28	WINKEL / ANGLE / ANGLE / 1.667-151.0	5.021-956.0	1
14	GRIFF / HANDLE / POIGNEE / 1.667-151.0	5.321-699.0	1	31	DICHTUNG / SEAL / BOURRAGE / 1.667-151.0	6.273-236.0	2
15	DICHTRING 32X44 / JOINT RING / BAGUE D'ETANCHEITE / 1.667-151.0	6.362-016.0	1	33	HUTMUTTER M 6 / CAP NUT / ECROU BORGNE / 1.667-151.0	7.311-334.0	4
16	ABLASSSCHLAUCH NW32 / DRAIN HOSE / TUYAU FLEX. D'ECOULEMENT / 1.667-151.0	6.390-913.0	1				
17	HALTER VERSCHLUSS / BRACKET / FIXATION / 1.667-151.0	5.032-383.0	2				

"=> xxxxxx" = bis Werknummer / up to serial No. / jusqu' au No. de fabr. / "xxxxxx =>" = ab Werknummer / from serial No. / a partir du No. de fabr. /

GRUPPE: 4.2 BEHAELTER-EINZELTEI
 GROUP: 4.2 TANK-PIECE PARTS
 GROUPE: 4.2 BAC-PIECES CONSTITUANTES

G4

NT 65/2 - 72/2 Eco TC

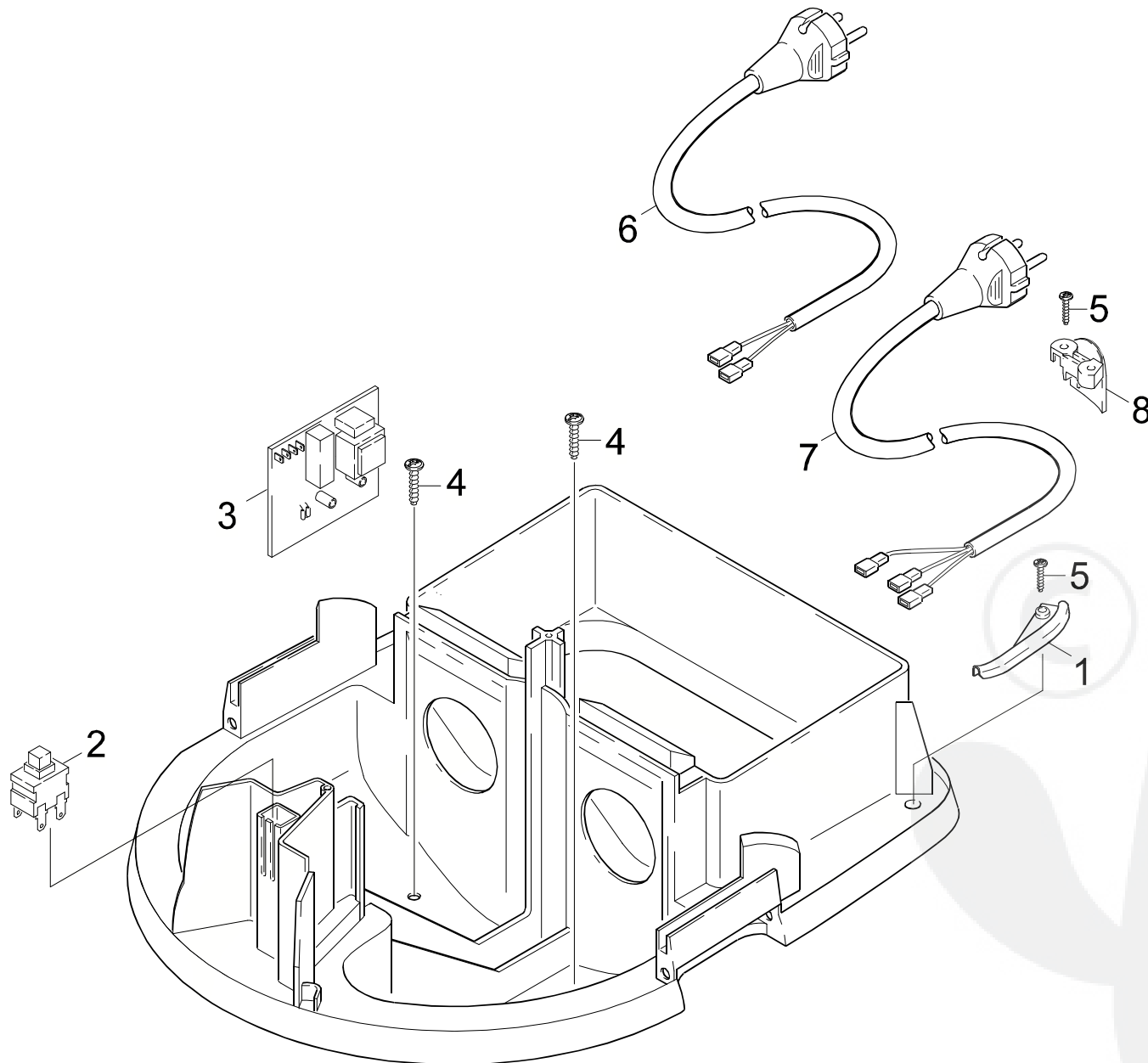
POS. ITM. POS.	BENNENNUNG DESCRIPTION DESIGNATION	TEILE-NR. PART-NO. NO.PIECE	STCK QTY. NBR.
34	ABDECKKAPPE / CAP / CHAPE / 1.667-151.0	6.368-371.0	4
35	SCHRAUBE 4 X 12 / SCREW / VIS / 1.667-151.0	7.303-116.0	6
36	ADAPTER / ADAPTER / ADAPTATEUR / 1.667-151.0	5.032-412.0	1
37	SCHRAUBE M 5X 10 / SCREW / VIS / 1.667-151.0	7.306-071.0	2
38	SCHEIBE 5 / WASHER / RONDELLE / 1.667-151.0	7.312-282.0	2
39	HUTMUTTER M 5 / CAP NUT / ECROU BORGNE / 1.667-151.0	7.311-385.0	2
40	BLECHTEIL / PLATE / TOLE / 1.667-151.0	5.058-523.0	2
41	BEFESTIGUNGSTEIL TC / BEFESTIGUNGSTEIL TC / BEFESTIGUNGSTEIL TC / 1.667-151.0	5.032-366.0	2
42	SCHRAUBE 5 X 30 / SCREW / VIS / 1.667-151.0	7.303-086.0	2
43	DICHTUNG / SEAL / BOURRAGE / 1.667-151.0	5.363-592.0	2
44	SECHSKANTMUTTER / HEX NUT / ECROU HEXAGONAL / 1.667-151.0	5.031-940.0	1
45	GRIFF KPL. / HANDLE / POIGNEE	6.321-172.0	1



"=> xxxxxx" = bis Werknummer / up to serial No. / jusqu' au No. de fabr. / "xxxxxx =>" = ab Werknummer / from serial No. / a partir du No. de fabr. /

GRUPPE: 5.0 ELEKTRONIK
GROUP: 5.0 ELECTRONICS
GRUPPE: 5.0 ELECTRONIQUE





Symbolbeschreibung siehe M16 / symbol description see M16 / désignation de système voir M16 /

GRUPPE: 5.0 ELEKTRONIK
GROUP: 5.0 ELECTRONICS
GRUPPE: 5.0 ELECTRONIQUE

C5

NT 65/2 - 72/2 Eco TC

POS. ITM. POS.	BENNENUNG DESCRIPTION DESIGNATION	TEILE-NR. PART-NO. NO.PIECE	STCK QTY. NBR.
1	ABDECKUNG / COVERING CAP / CHAPEAU	5.032-327.0	1
2	SCHALTER / SWITCH / INTERRUPTEUR	6.630-219.0	1
3	ABSCHALTELEKTRONIK / ELECTRONICS / ELECTRONIQUE	6.682-603.0	1
4	SCHRAUBE 5 X 16 / SCREW / VIS	6.303-306.0	2
5	SCHRAUBE 4 X 25 / SCREW / VIS	7.303-084.0	3
5	SCHRAUBE 4 X 20 / SCREW / VIS	7.303-117.0	3
6	KABEL MIT STECKER / CABLE / CABLE / 1.667-141.0	6.648-777.0	1
7	KABEL MIT STECKER / CABLE / CABLE / 1.667-151.0	6.648-778.0	1
8	ZUGENTLASTUNG / PULL RELIEF / DECHARGE DETRACTION	5.031-981.0	1



"=> xxxxxx" = bis Werknummer / up to serial No. / jusqu' au No. de fabr. / "xxxxxx =>" = ab Werknummer / from serial No. / a partir du No. de fabr. /

GRUPPE: 6.0 ZUBEHOER
GROUP: 6.0 ACCESSORIES
GRUPPE: 6.0 ACCESSOIRES

A6

NT 65/2 - 72/2 Eco TC

GRUPPE: 6.0 ZUBEHOER
GROUP: 6.0 ACCESSORIES
GRUPPE: 6.0 ACCESSOIRES



GRUPPE: 6.0 ZUBEHOER
GROUP: 6.0 ACCESSORIES
GROUPE: 6.0 ACCESSOIRES

C6

NT 65/2 - 72/2 Eco TC

POS. ITM. POS.	BENNENUNG DESCRIPTION DESIGNATION	TEILE-NR. PART-NO. NO.PIECE	STCK QTY. NBR.
1	SPANNRING C40 / TENSION RING / ANNEAU TENDEUR	5.031-905.0	2
2	MOOSGUMMISCHNUR / CELLULAR RUBBER CORD / CORDON EN CAOUTCHOUC CELL	6.273-202.0	1
3	GEHAEUSE MODUL C40 / HOUSING / BOITIER	4.060-474.0	1
4	SAUGSCHLAUCH C40 4M / SUCTION HOSE / FLEXIBLE D'ASPIRATION	6.906-321.0	1
5	BODENDUESE NW40 / FLOOR TOOL / SUCEUR / 1.667-141.0	6.906-554.0	1
6	GUMMILIPPENSET / RUBBER LIP SET / LEVRES CAOUTCHOUC / 1.667-141.0	6.905-877.0	1
7	LAUFROLLE / ROLLER / GALET DE ROULEMENT / 1.667-141.0	6.435-292.0	2
8	KRUEMMER / ELBOW / COUDE	5.031-904.0	1
9	SAUGROHR DN40 / SUCTION TUBE / TUYAU D'ASPIRATION	6.902-081.0	1
10	FUGENDUESE DN 40 / CREVICE TOOL / SUCEUR POUR FENTES	6.903-033.0	1
11	REPARATURSET / REPAIR SET / KIT REPARATION	2.639-873.0	1
12	ACHSE / AXLE / ESSIEU / 1.667-141.0	6.437-026.0	2
13	BUERSTENLEISTENSET / BRUSH SET / JEU DE BROSSES / 1.667-141.0	6.905-878.0	2
14	FILTERTUETEN 5STCK. / FILTER BAGS / SACHETS (FILTRE)	6.904-285.0	1
15	BODENDUESE DN40-370 / FLOOR TOOL / SUCEUR / 1.667-151.0	6.903-018.0	1
16	GUMMILEISTENSET / RUBBER STRIP SET / LISTEAUX EN CAOUT. / 1.667-151.0	6.903-062.0	1
17	BUERSTENSTREIFENSET / BRUSH STRIP SET / ELEMENTS DE BROSSE	6.903-064.0	1
18	LAUFROLLE / ROLLER / GALET DE ROULEMENT / 1.667-151.0	6.903-016.0	2
19	GUMMILEISTENSET / RUBBER STRIP SET / LISTEAUX EN CAOUT. OELFEST/OIL RESISTANT/RESISTANT # L'HUILE	6.903-081.0	1

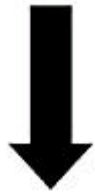


"=> xxxxxx" = bis Werknummer / up to serial No. / jusqu' au No. de fabr. / "xxxxxx =>" = ab Werknummer / from serial No. / a partir du No. de fabr. /

Bestellhinweis

Bei Ihrer Bestellung sind unbedingt anzugeben :

1.	2.	3.	4.	5.
Gerätetyp Machine model Type d'appareils	Herstell-Nr. Serial-No. No. de série	Benennung Description Désignation	Teile-Nr. Part No. Référence	Stückzahl Piece No. Quantité



**siehe Typenschild
see name-plate
voir plaque signalétique**



**siehe Ersatzteilliste
see spare parts list
voir liste des pièces de rechange**

- Die Ersatzteile, welche als Meterware geliefert werden, sind auf Einbaulänge selbst zu kürzen. Ebenso sind die Stückzahlen in den jeweiligen Gruppen als Mindestbestellmengen = 1m angegeben und können je nach Bedarf auf weitere volle Meterzahlen erhöht und bestellt werden.
- Spare Parts which are delivered as cut goods have to be shortened to installation length. The quotation of quantity in each group refers to the minimum order quantity = 1m and may be ordered and raised to further full metre-values according to demand
- Les pièces de rechange qui sont livrées comme marchandise au mètre sont à raccourcir selon la longueur d'installation. Les indications de quantité dans chaque group se réfèrent à des valeurs de mètre de plus.
- Diese Ersatzteilliste erscheint in gedruckter Form sowie als Mikrofiche. Bei Querverweisen bezieht sich die Angabe "Seitenzahl" auf die gedruckte Ersatzteilliste und die Angabe "Bildtafel" auf die Mikrofichenausgabe.
- This spare parts list is published both in printed form and as a microfiche. In the cross-references, "page number" refers to the printed spare parts list and "display table" to the microfilm edition.
- Cette liste de pièces de rechange est aussi bien imprimée que publiée sous forme de microfiche. Les indications transversales renvoient au "numéro de page" sur la liste imprimée des pièces de rechange et à la "planche" sur la microfiche.

Bitte beachten Sie, daß der Teileumfang dieser Ersatzteilliste nicht unbedingt dem Lieferumfang Ihres Gerätes entspricht.

For your information: It could be that certain parts quoted in this spare parts list were not included with the machine delivery.

Pour votre information: il se peut que certaines pièces détachées mentionnées sur la liste ne vous aient pas été livrées avec l'appareil.

Die in dieser Ersatzteilliste nicht aufgeführten Einzelteile, bestellen Sie bitte direkt beim Vertragskundendienst des jeweiligen Herstellers.

Please order the individual parts not included in this assembly directly with the contract aftersales service of the manufacturer in question.

Veillez s'il vous plaît, commander les pièces détachées qui ne sont indiquées dans notre liste des pièces détachées, directement auprès du service après-vente des fabricants en question.

Bei Bestellung von lackierten Teilen, welche in der Ersatzteilliste nicht in verschiedenen Farben ausgewiesen sind, ist zusätzlich die Farbnummer oder Farbe mit anzugeben. Diese finden Sie auf dem Typenschild oder Farbschild Ihres Gerätes.

Upon ordering of varnished parts which are not mentioned in the spare parts list as parts with different colors, kindly additionally mention the number of the color. It can be seen on the type plate of the color plate of your machine.

Commandant des parts vernissés qui ne sont pas mentionnés comme parts avec une couleur différente dans la liste des pièces détachées, veuillez mentionner de plus le numéro de la couleur. Il se trouve sur la plaque signalétique ou la plaque de couleur de votre machine.

Auflistungen von Einzelteilen bei Ersatzteil - u. Pumpensets sind in der Reihe "16" einzusehen, bzw. direkt unter dem entsprechenden Set aufgelistet.

Listings of single parts upon spare parts kits and pump kits can be seen in row "16" or directly listed below the corresponding kit.
Des établissements des pièces détachées en ce qui concerne les kits des pièces de rechange et les kits de pompes, peuvent être vus à la ligne "16" ou ils sont répertoriés directement au-dessous du jeu correspondant.

Technische Änderungen im Rahmen der Weiterentwicklung sowie das Recht der ausschließlichen Auswertung unseres geistigen Eigentums behalten wir uns vor. Vervielfältigung und Nachdruck nur mit Genehmigung und Urheberhinweis möglich.

We reserve the right to make technical changes in the course of development work and the right to make exclusive use of our intellectual property. This spare parts list may be duplicated or reprinted only with our approval and with acknowledgement of our copyright.

Nous nous réservons le droit de toutes modifications techniques dans le cadre du perfectionnement des mises au point ainsi que le droit de la mise en valeur exclusive de notre propriété intellectuelle. Polycopie et reproduction exclusivement après accord et avec mention de l'auteur.

INDEX

M16

NT 65/2 - 72/2 Eco TC

GRUPPE:	1.0 HAUBE-EINZELTEILE	A1-C1
GROUP:	1.0 COVER-COMP. PARTS	
GRUPPE:	1.0 CAPOT-PIECES DETACHEE	
GRUPPE:	2.0 TURBINE U. GEHAEUSE	A2-C2
GROUP:	2.0 VACUUM MOTOR	
GRUPPE:	2.0 TURBINE	
GRUPPE:	3.0 FILTER	A3-C3
GROUP:	3.0 FILTER	
GRUPPE:	3.0 FILTRE	
GRUPPE:	4.0 BEHAELTER	A4-G4
GROUP:	4.0 TANK	
GRUPPE:	4.0 BAC	
GRUPPE:	5.0 ELEKTRONIK	A5-C5
GROUP:	5.0 ELECTRONICS	
GRUPPE:	5.0 ELECTRONIQUE	
GRUPPE:	6.0 ZUBEHOER	A6-C6
GROUP:	6.0 ACCESSORIES	
GRUPPE:	6.0 ACCESSOIRES	



BEISPIEL: VERSION 1
EXAMPLE: VERSION 1
EXEMPLE: VERSION 1

3.0

BEISPIEL: SIEHE IN GRUPPE 3
EXAMPLE: SEE IN GROUP 3
EXEMPLE: VOIR EN GROUPE 3



WICHTIGER HINWEIS
IMPORTANT REMARK
REMARCAQUAGE IMPORTANT

BESTELLHINWEIS SIEHE M15
EXAMPLE ORDER SEE M15
EXEMPLE DE COMMANDE VOIR M15

VARIANTENÜBERSICHT SIEHE L16
VARIANTS SURVEY SEE L16
VUE D'ENSEMBLE DE VARIANTS VOIR L16

