

**Ersatzteilliste
Spare Parts List
Liste des pièces de rechange**

A 2204 / 2504

1.723-100.0	A 2204	*EU
1.723-101.0	A 2204	*CH
1.723-102.0	A 2204	*GB
1.723-400.0	A 2504	*EU
1.723-401.0	A 2504	*CH
1.723-402.0	A 2504	*GB

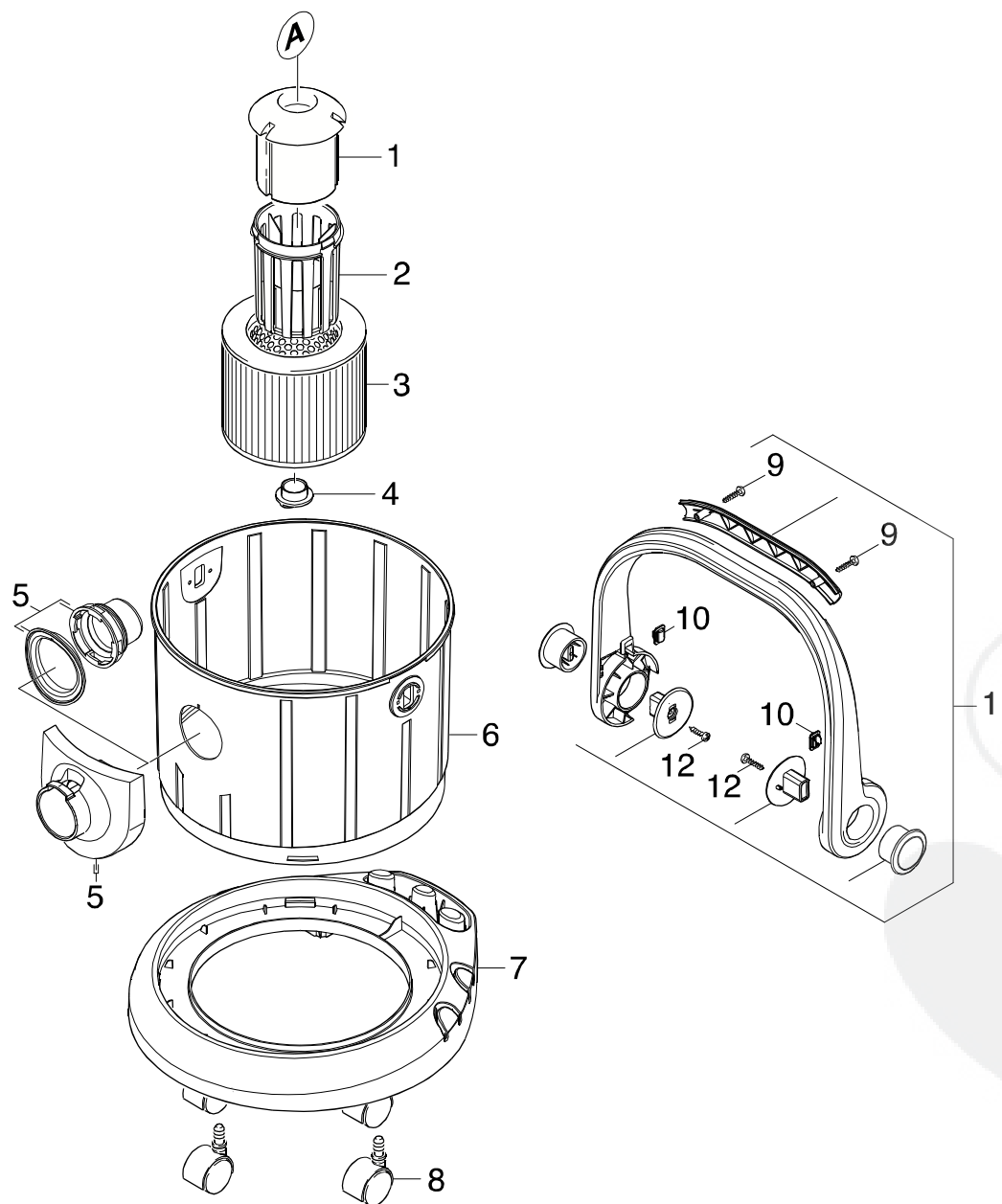


GRUPPE: 1.0 GERAET-EINZELTEILE
GROUP: 1.0 APPLIANCE - PIECE PARTS
GRUPPE: 1.0 USTENSILE-PIECES CONSTIT.

A1

A 2204 / 2504

GRUPPE: 1.0 GERAET-EINZELTEILE
GROUP: 1.0 APPLIANCE - PIECE PARTS
GRUPPE: 1.0 USTENSILE-PIECES CONSTIT.



Symbolbeschreibung siehe M16 / symbol description see M16 / désignation de système voir M16 /

GRUPPE: 1.0 GERAET-EINZELTEILE
 GROUP: 1.0 APPLIANCE - PIECE PARTS
 GROUPE: 1.0 USTENSILE-PIECES CONSTIT.

C1

A 2204 / 2504

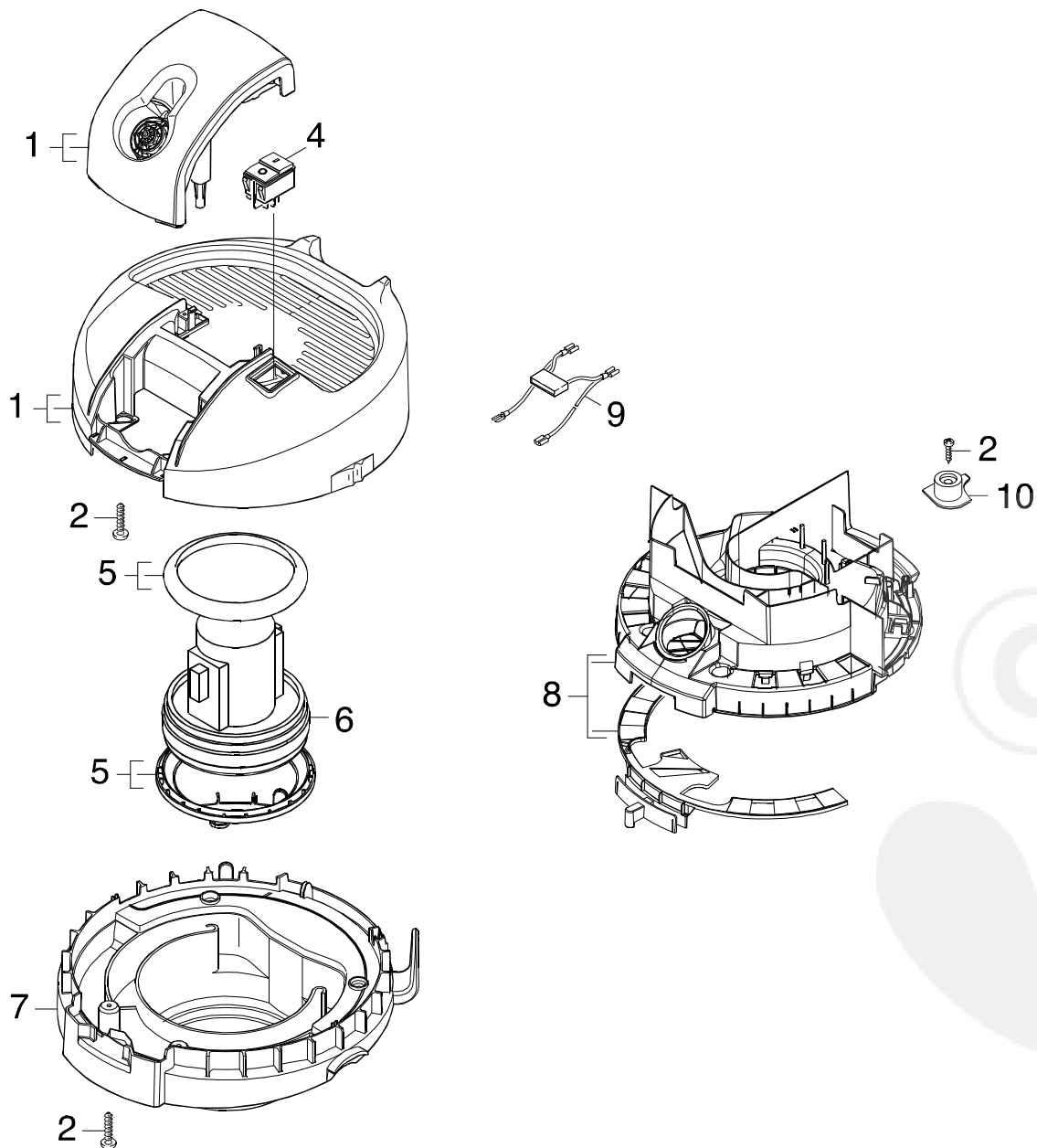
POS. ITM. POS.	BENNENUNNG DESCRIPTION DESIGNATION	TEILE-NR. PART-NO. NO.PIECE	STCK QTY. NBR.
1	SCHWIMMER / FLOAT / FLOTTEUR	5.585-026.0	1
2	FILTERKORB / FILTERING BASKET / PANIER (FILTRE)	9.036-992.0	1
3	PATRONENFILTER / CARTRIDGE FILTER / CHARGEUR FILTRE	6.414-552.0	1
4	VERSCHLUSS KOMPLETT / CLOSURE / FERMOIR	4.075-012.0	1
5	SAUGANSCHLUSS KPL. / SUCTION CONNECTION / RACCORD D'ASPIRATION	9.001-285.0	1
6	BEHAELTER / TANK / BAC / 1.723-100.0 / -101.0 / -102.0	9.036-979.0	1
6	BEHAELTER / TANK / BAC / 1.723-400.0 / -401.0 / -402.0	9.036-980.0	1
7	FAHRGESTELL / CHASSIS / CHASSIS	9.036-978.0	1
8	LENKROLLE D 42 / CASTOR / ROUE PIVOTANTE	6.435-353.0	5
9	SCHRAUBE 3X20 / SCREW / VIS	9.086-184.0	2
10	RASTEREINSATZ / INSERT / INSERT	9.037-029.0	2
11	GRIFF KPL. / HANDLE / POIGNEE	9.001-284.0	1
12	SCHRAUBE 5 X 20 / SCREW / VIS	7.303-098.0	2



"=> xxxxxx" = bis Werknummer / up to serial No. / jusqu' au No. de fabr. / "xxxxxx =>" = ab Werknummer / from serial No. / a partir du No. de fabr. /

GRUPPE: 2.0 SAUGTURBINE
GROUP: 2.0 VACUUM MOTOR
GRUPPE: 2.0 TURBINE D'ASPIRATION





Symbolbeschreibung siehe M16 / symbol description see M16 / désignation de système voir M16 /

GRUPPE: 2.0 SAUGTURBINE
 GROUP: 2.0 VACUUM MOTOR
 GROUPE: 2.0 TURBINE D'ASPIRATION

C2

A 2204 / 2504

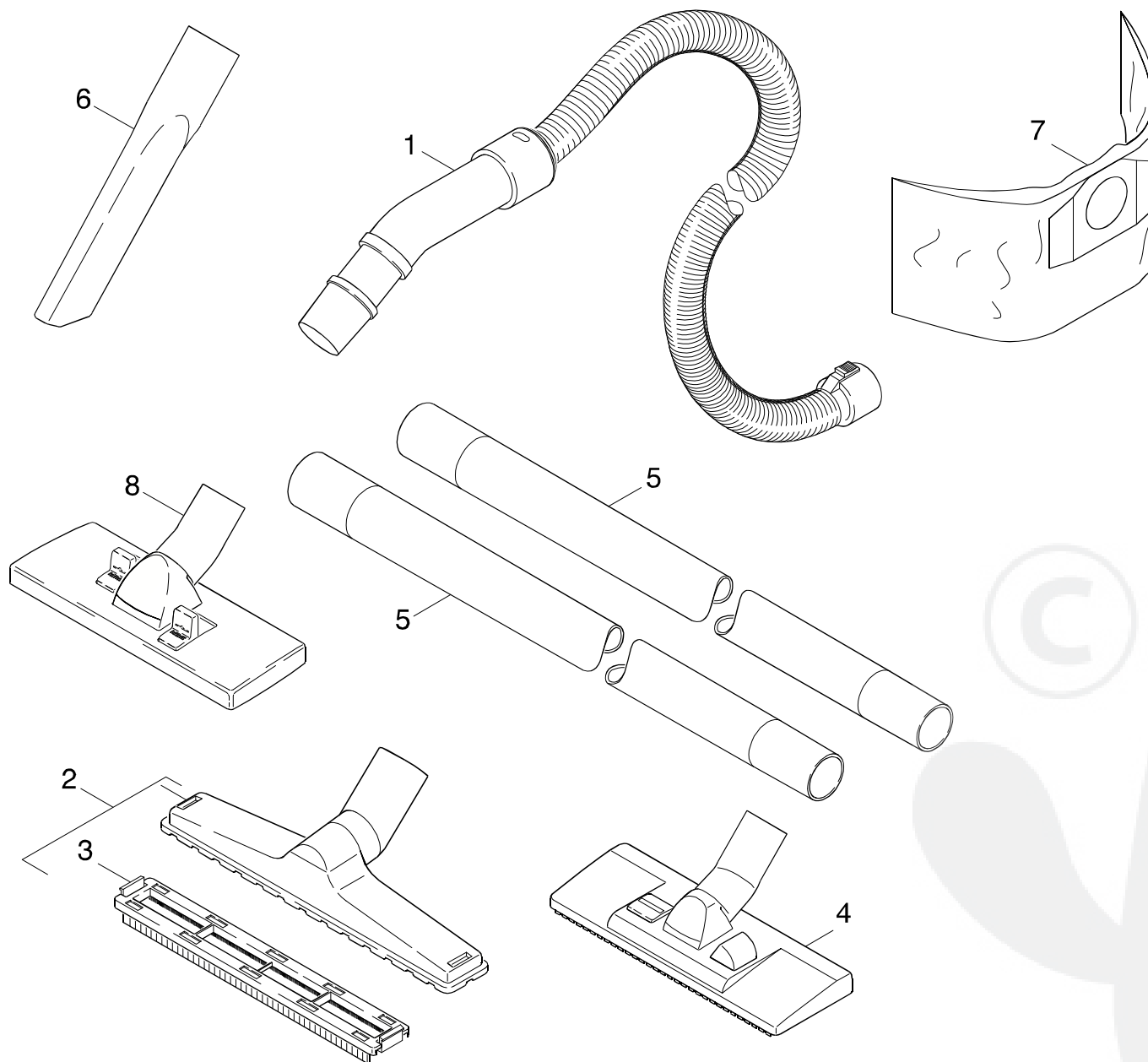
POS. ITM. POS.	BENNENUNG DESCRIPTION DESIGNATION	TEILE-NR. PART-NO. NO.PIECE	STCK QTY. NBR.
1	GEHAEUSE / HOUSING / BOITIER	9.001-287.0	1
2	SCHRAUBE 4,2X 22 / SCREW / VIS	6.303-150.0	8
3	KABEL H05V-F 2X0,75 / CABLE / CABLE / 1.723-100.0 / -400.0	9.084-154.0	1
3	KABEL H05V-F 2X0,75 / CABLE / CABLE / 1.723-101.0 / -401.0	9.084-158.0	1
3	KABEL H05V-F 2X0,75 / CABLE / CABLE / 1.723-102.0 / -402.0	9.084-159.0	1
4	SCHALTER / SWITCH / INTERRUPTEUR	6.630-087.0	1
5	DICHTUNGSSET / SEALING SET / KIT D'ETANCHE.	9.001-283.0	1
6	SAUGTURBINE 1000W / VACUUM MOTOR / TURBINE D'ASPIRATION / 1.723-100.0 / -101.0 / -102.0	6.490-167.0	1
6	SAUGTURBINE / VACUUM MOTOR / TURBINE D'ASPIRATION / 1.723-400.0 / -401.0 / -402.0	6.490-171.0	1
7	MOTORKONSOLE / MOTOR BRACKET / CONSOLE (MOTEUR)	9.036-990.0	1
8	CONVOGLIATORE COMPLETO A2 / CONVOGLIATORE COMPLETO A2 / CONVOGLIATORE COMPLETO A2	9.011-938.0	1
9	ET-SET KABEL / SPARE PARTS SET / JEU DE PIECES DECHANGE / 1.723-100.0 / -101.0 / -102.0	2.884-135.0	1
9	KABEL + KONDENSATOR / CABLE / CABLE / 1.723-400.0 / -401.0 / -402.0	9.084-165.0	1
10	ZUGENTLASTUNG / PULL RELIEF / DECHARGE DETRACTION	9.036-997.0	1



"=> xxxxxx" = bis Werknummer / up to serial No. / jusqu' au No. de fabr. / "xxxxxx =>" = ab Werknummer / from serial No. / a partir du No. de fabr. /

GRUPPE: 3.0 ZUBEHOER
GROUP: 3.0 ACCESSORIES
GRUPPE: 3.0 ACCESSOIRES





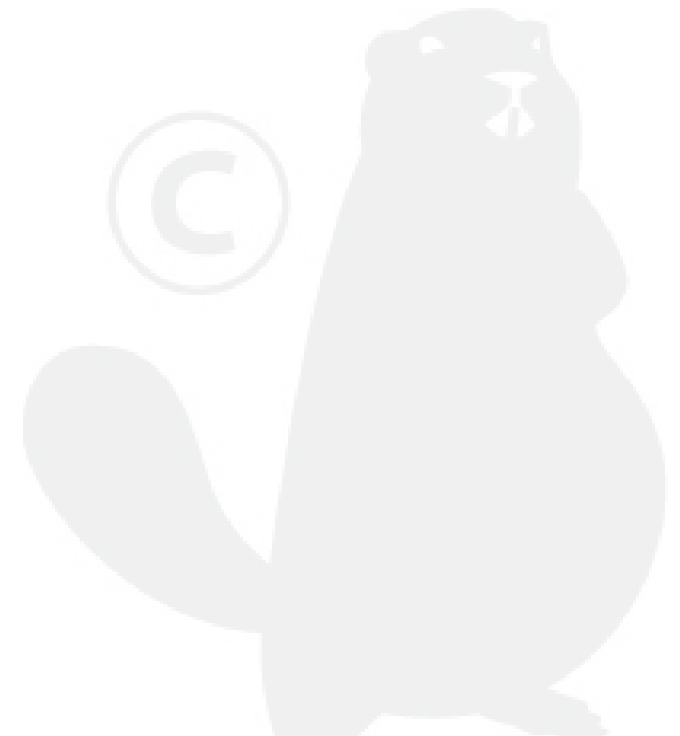
Symbolbeschreibung siehe M16 / symbol description see M16 / désignation de système voir M16 /

GRUPPE: 3.0 ZUBEHOER
GROUP: 3.0 ACCESSORIES
GROUPE: 3.0 ACCESSOIRES

C3

A 2204 / 2504

POS. ITM. POS.	BENNENUNG DESCRIPTION DESIGNATION	TEILE-NR. PART-NO. NO.PIECE	STCK QTY. NBR.
1	SAUGSCHLAUCH DN35X2 / SUCTION HOSE / FLEXIBLE D'ASPIRATION	9.012-004.0	1
2	BODENDUESE KPL. / FLOOR TOOL / SUCEUR / 1.723-100.0 / -101.0 / -102.0	2.862-141.0	1
3	MISCHEINSATZ / MIXER INSERT / INSERT DE MELANGEUR / 1.723-100.0 / -101.0 / -102.0	9.036-892.0	1
4	SAUGDUESE NASS-TROCKEN / SUCTION NOZZLE / SUCEUR / 1.723-400.0 / -401.0 / -402.0	2.863-113.0	1
5	SAUGROHR DN 35 / SUCTION TUBE / TUYAU D'ASPIRATION	2.863-148.0	1
6	FUGENDUESE DN 35 / CREVICE TOOL / SUCEUR POUR FENTES	6.900-385.0	1
7	FILTERTUETE 5 ST. / FILTER BAG / SACHET	6.959-130.0	1
8	KOMBIDUESE DN35 / NOZZLE / SUCEUR COMBINE / 1.723-101.0	6.906-511.0	1



"=> xxxxxx" = bis Werknummer / up to serial No. / jusqu' au No. de fabr. / "xxxxxx =>" = ab Werknummer / from serial No. / a partir du No. de fabr. /

Bestellhinweis

Bei Ihrer Bestellung sind unbedingt anzugeben :

- | | | | | |
|--|--|---|------------------------------------|------------------------------------|
| 1. | 2. | 3. | 4. | 5. |
| Gerätetyp
Machine model
Type d'appareils | Herstell-Nr.
Serial-No.
No. de série | Benennung
Description
Désignation | Teile-Nr.
Part No.
Référence | Stückzahl
Piece No.
Quantité |



**siehe Typenschild
see name-plate
voir plaque signalétique**



**siehe Ersatzteilliste
see spare parts list
voir liste des pièces de rechange**

- Die Ersatzteile, welche als Meterware geliefert werden, sind auf Einbaulänge selbst zu kürzen. Ebenso sind die Stückzahlen in den jeweiligen Gruppen als Mindestbestellmengen = 1m angegeben und können je nach Bedarf auf weitere volle Meterzahlen erhöht und bestellt werden.
- Spare Parts which are delivered as cut goods have to be shortened to installation length. The quotation of quantity in each group refers to the minimum order quantity = 1m and may be ordered and raised to further full metre-values according to demand
- Les pièces de rechange qui sont livrées comme marchandise au mètre sont à raccourcir selon la longueur d'installation. Les indications de quantité dans chaque group se réfèrent à des valeurs de mètre de plus.
- Diese Ersatzteilliste erscheint in gedruckter Form sowie als Mikrofiche. Bei Querverweisen bezieht sich die Angabe "Seitenzahl" auf die gedruckte Ersatzteilliste und die Angabe "Bildtafel" auf die Mikrofichenausgabe.
- This spare parts list is published both in printed form and as a microfiche. In the cross-references, "page number" refers to the printed spare parts list and "display table" to the microfilm edition.
- Cette liste de pièces de rechange est aussi bien imprimée que publiée sous forme de microfiche. Les indications transversales renvoient au "numéro de page" sur la liste imprimée des pièces de rechange et à la "planche" sur la microfiche.

Bitte beachten Sie, daß der Teileumfang dieser Ersatzteilliste nicht unbedingt dem Lieferumfang Ihres Gerätes entspricht.

For your information: It could be that certain parts quoted in this spare parts list were not included with the machine delivery.

Pour votre information: il se peut que certaines pièces détachées mentionnées sur la liste ne vous aient pas été livrées avec l'appareil.

Die in dieser Ersatzteilliste nicht aufgeführten Einzelteile, bestellen Sie bitte direkt beim Vertragskundendienst des jeweiligen Herstellers.

Please order the individual parts not included in this assembly directly with the contract aftersales service of the manufacturer in question.

Veillez s'il vous plaît, commander les pièces détachées qui ne sont indiquées dans notre liste des pièces détachées, directement auprès du service après-vente des fabricants en question.

Bei Bestellung von lackierten Teilen, welche in der Ersatzteilliste nicht in verschiedenen Farben ausgewiesen sind, ist zusätzlich die Farbnummer oder Farbe mit anzugeben. Diese finden Sie auf dem Typenschild oder Farbschild Ihres Gerätes.

Upon ordering of varnished parts which are not mentioned in the spare parts list as parts with different colors, kindly additionally mention the number of the color. It can be seen on the type plate of the color plate of your machine.

Commandant des parts vernissés qui ne sont pas mentionnés comme parts avec une couleur différente dans la liste des pièces détachées, veuillez mentionner de plus le numéro de la couleur. Il se trouve sur la plaque signalétique ou la plaque de couleur de votre machine.

Auflistungen von Einzelteilen bei Ersatzteil - u. Pumpensets sind in der Reihe "16" einzusehen, bzw. direkt unter dem entsprechenden Set aufgelistet.

Listings of single parts upon spare parts kits and pump kits can be seen in row "16" or directly listed below the corresponding kit.
Des établissements des pièces détachées en ce qui concerne les kits des pièces de rechange et les kits de pompes, peuvent être vus à la ligne "16" ou ils sont répertoriés directement au-dessous du jeu correspondant.

Technische Änderungen im Rahmen der Weiterentwicklung sowie das Recht der ausschließlichen Auswertung unseres geistigen Eigentums behalten wir uns vor. Vervielfältigung und Nachdruck nur mit Genehmigung und Urheberhinweis möglich.

We reserve the right to make technical changes in the course of development work and the right to make exclusive use of our intellectual property. This spare parts list may be duplicated or reprinted only with our approval and with acknowledgement of our copyright.

Nous nous réservons le droit de toutes modifications techniques dans le cadre du perfectionnement des mises au point ainsi que le droit de la mise en valeur exclusive de notre propriété intellectuelle. Polycopie et reproduction exclusivement après accord et avec mention de l'auteur.

GRUPPE:	1.0 GERAET-EINZELTEILE	A1-C1
GROUP:	1.0 APPLIANCE - PIECE PARTS	
GRUPPE:	1.0 USTENSILE-PIECES CONSTIT.	
GRUPPE:	2.0 SAUGTURBINE	A2-C2
GROUP:	2.0 VACUUM MOTOR	
GRUPPE:	2.0 TURBINE D'ASPIRATION	
GRUPPE:	3.0 ZUBEHOER	A3-C3
GROUP:	3.0 ACCESSORIES	
GRUPPE:	3.0 ACCESSOIRES	



1 BEISPIEL: VERSION 1
EXAMPLE: VERSION 1
EXEMPLE: VERSION 1

3.0 BEISPIEL: SIEHE IN GRUPPE 3
EXAMPLE: SEE IN GROUP 3
EXEMPLE: VOIR EN GROUPE 3



WICHTIGER HINWEIS
IMPORTANT REMARK
REMARCAQUAGE IMPORTANT

BESTELLMHINWEIS SIEHE M15
EXAMPLE ORDER SEE M15
EXEMPLE DE COMMANDE VOIR M15

VARIANTENÜBERSICHT SIEHE L16
VARIANTS SURVEY SEE L16
VUE D'ENSEMBLE DE VARIANTS VOIR L16