

Onderdelenlijst
(17345510) NT 551ECO+ZU.-DV*EU



DE HINWEISE

Weitere Sprachen:

Diese Ersatzteilliste ist in weiteren Sprachen erhältlich. Sie erhalten diese unter www.kaercher.com im Bereich Service. Die Schreibweise der Teilenummer, z.B. 75456380, entspricht der Teilenummer 7.545-638.0.

Mengenangaben:

Die Mengenangaben in der Ersatzteilliste entsprechen den in der Baugruppe verbauten Stückzahlen der Bauteile.

Meterware:

Ersatzteile welche als Meterware geliefert werden sind auf Einbaulänge selbst zu kürzen. Die Stückzahlen sind als Mindestbestellmenge =1m angegeben und müssen je nach Bedarf auf weitere volle Meterzahlen erhöht werden.

Versionen/ Werknummern:

Sind Versionen oder Werknummern in der Ersatzteilliste angegeben, ist anhand dieser vor Bestellung zu prüfen, welches Bauteil für ihr Gerät verwendet werden muss.

Lackierte Teile:

Bei Bestellungen von lackierten Teilen welche in der Ersatzteilliste nicht in verschiedenen Farben ausgewiesen sind, ist zusätzlich die Farbnummer oder Farbe mit anzugeben.

Technische Änderungen:

Technische Änderungen sowie das Recht der ausschließlichen Auswertung unseres geistigen Eigentums behalten wir uns vor.

EN INSTRUCTIONS

Other languages:

This list of spare parts is also available in other languages. You can get this list from www.kaercher.com in the Service division. The designation of the part number e.g. 75456380 is equal to 7.545-638.0.

Quantity details:

The quantity details in the spare parts list correspond to the number of pieces of the component installed in the assembly group.

Piece goods:

Spare parts that are sold as piece goods are to be cut to the desired length. The quantities have been indicated as minimum order quantity =1m and must be rounded off to the full meter figure depending on your requirements.

Version/ Plant numbers:

If version or plant numbers are mentioned in the spare parts list, then use the same to check before ordering which spare part needs to be used for your appliance.

Painted parts:

While ordering painted parts that are not mentioned in the spare parts list in their colour variations, please mention the colour number or the colour you require.

Technical changes:

We reserve the right to make technical changes as well as the right to exclusive use of our intellectual property.

FR REMARQUES

Autres langues:

Cette liste de pièces de rechange est disponible en autres langues. Cela est disponible sous www.kaercher.com dans le menu Service. La désignation du numéro de pièce, par ex. 75456380, correspond au numéro de pièce 7.545-638.0.

Indications de quantité:

Les indications de quantité dans la liste de pièces de rechange correspondre aux nombres de pièces des composant utilisées dans la construction.

Matériel au mètre:

Les pièces de rechange qui sont livrées au mètre doivent être raccourcies à longueur souhaitée par l'acheteur même. Les nombres des pièces sont indiquées en quantité de commande minimale = 1m et doivent être augmentés selon le besoin à une chiffre de mètre complète.

Versions/ Numéros d'usine:

Lorsqu'il sont indiquées des versions ou des numéros d'usine dans la liste de pièces de rechange, vous devez vérifier que composant doit être utilisé pour votre appareil.

Pièces laquées:

Pour commander des pièces laquées, où les différentes couleurs ne sont pas indiquées dans la liste des pièces de rechange, vous devez indiquer en plus le numéro de la couleur ou seulement la couleur.

Modifications techniques:

Nous nous réservons la possibilité des modifications techniques ainsi le droit d'exploitation exclusive de notre propriété intellectuelle.

IT AVVERTENZE

Altre lingue:

Il presente elenco di parti di ricambio è disponibile sul nostro sito Web anche in altre lingue: sotto www.kaercher.com alla voce "Service".

L'indicazione del codice pezzo, ad es. 75456380, corrisponde al codice pezzo 7.545-638.0

Indicazioni di quantità:

Le indicazioni di quantità riportate dall'elenco "parti di ricambio" corrispondono al numero delle singole componenti contenute nella rispettiva unità.

Merce a metro:

Le parti di ricambio fornite come "merce a metro" devono venire in seguito accorciate alla lunghezza necessaria per il montaggio. La quantità unitaria è indicata come "quantità minima di ordinazione = 1m" e deve all'occorrenza venire moltiplicata per il numero intero di metri necessari.

Versioni / Numeri di fabbricazione:

Quando l'elenco "parti di ricambio" riporta diverse versioni o numeri di fabbricazione, confrontare la versione o il numero di fabbricazione del ricambio desiderato con quelle/i presenti nell'elenco e indicarla/o al momento dell'ordinazione.

Parti di ricambio verniciate:

Nel caso di ricambi verniciati, se l'elenco parti di ricambio non ne riporta espressamente i diversi colori, al momento dell'ordinazione è necessario indicare anche il colore o il numero del colore desiderato.

Modifiche tecniche:

Ci riserviamo il diritto di apportare modifiche tecniche così come il diritto di utilizzo esclusivo della nostra proprietà intellettuale.

ES INDICACIONES

Otros idiomas:

La lista de piezas de repuesto se puede adquirir en otros idiomas. La puede adquirir en www.kaercher.com en el área de servicios.

La notación de los números de las piezas, p.ej. 75456380 corresponde al número de pieza 7.545-638.0.

Cantidades:

Las indicaciones de cantidades de la lista de piezas de repuesto corresponden al número de piezas montadas en el componente.

Mercancía por metros:

Las piezas de repuesto que se suministran por metros se pueden cortar al largo deseado. La unidad mínima de pedido es de = 1 m y el número de metros completos se puede aumentar según necesidad.

Versiones/números de fábrica:

Si se indica la versión o número de fábrica en la lista de piezas de repuesto, se debe comprobar en ella la pieza a usar para su aparato antes de realizar el pedido.

Piezas lacadas:

Al realizar pedidos de piezas lacadas que no estén indicadas en los diferentes colores en la lista de piezas de repuesto, se debe indicar también la referencia del color o el color.

Modificaciones técnicas:

Reservados los derechos de realizar modificaciones técnicas y aprovechar nuestra propiedad intelectual.

PL WSKAZÓWKI

Pozostałe języki:

Ta lista części zamiennych jest dostępna w także w innych językach. Mogą ją Państwo pobrać ze strony www.kaercher.com w dziale Serwis.

Sposób zapisywania numeru części, np. 75456380, odpowiada numerowi części 7.545-638.0.

Dane ilości:

Dane ilości podane w liście części zamiennych odpowiadają liczbie sztuk podzespołów tworzących dany moduł.

Towar sprzedawany na metry:

Części zamienne dostarczane jako towar sprzedawany na metry po zamontowaniu należy samodzielnie skrócić do potrzebnej długości. Liczba sztuk podana jest jako minimalna ilość zamówienia =1m i w zależności od potrzeb zwiększa się ją o kolejne pełne metry.

Wersje/ Numer zakładu:

Jeżeli w liście części zamiennych podane są wersje lub numery zakładu, przed zamówieniem na ich podstawie należy sprawdzić, który podzespół stosuje się w Państwa urządzeniu.

Części lakierowane:

W przypadku zamówień części lakierowanych, które w liście części zamiennych nie podano w wielu kolorach, należy dodatkowo zaznaczyć nr koloru lub kolor.

Zmiany techniczne:

Zastrzegamy sobie prawo do zmian technicznych oraz wyłącznego wykorzystywania naszej własności intelektualnej.

RU УКАЗАНИЯ:

Другие языки:

Данный список запасных частей также доступен на других языках. Вы найдете его на сайте www.kaercher.com в разделе Service
Маркировка номера детали, например, 75456380, соответствует номеру детали 7.545-638.0.

Указание количества:

Количественные данные в списке запасных частей соответствуют числу компонентов, входящих в состав узлов.

Товар, продаваемый на метры:

Запасные части, продающиеся на метры, необходимо обрезать до нужной длины. Число изделий указано в виде минимального объема заказа = 1м и их количество можно округлить до требуемого по мере необходимости.

Варианты исполнения/заводские номера:

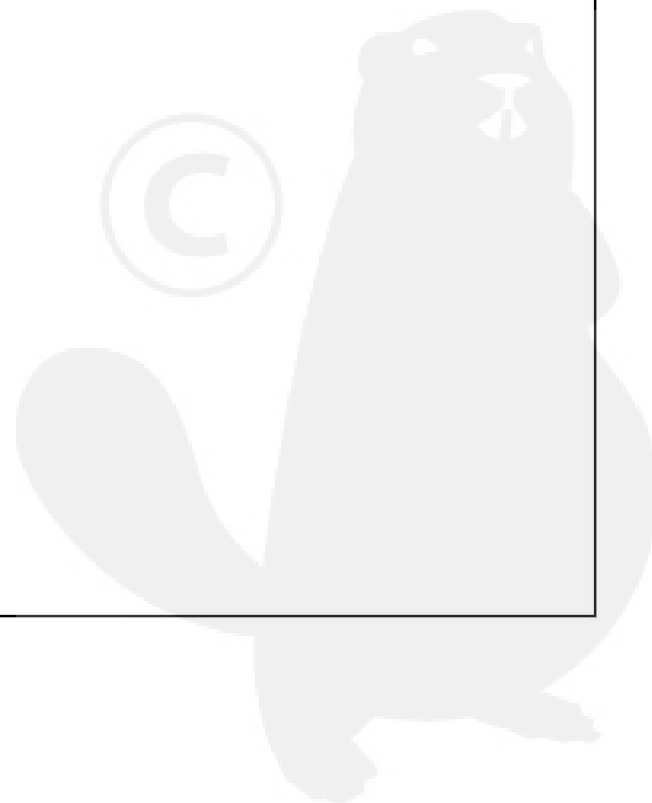
Если варианты исполнения или заводские номера указаны в списке запасных частей, то перед заказом необходимо проверить, какая деталь подходит для вашего устройства.

Лакированные детали:

При заказе лакированных деталей, варианты расцветки которых не указаны в списке запасных частей, необходимо дополнительно указать номер цвета или необходимый для вас цвет.

Технические изменения:

Мы оставляем за собой право на технические изменения, а также право на исключительное использование нашей интеллектуальной собственности.

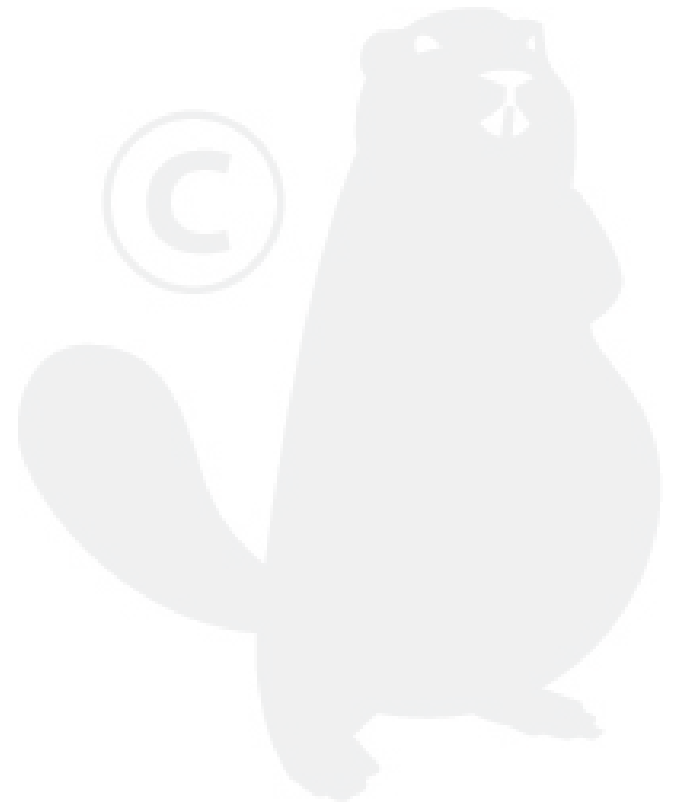


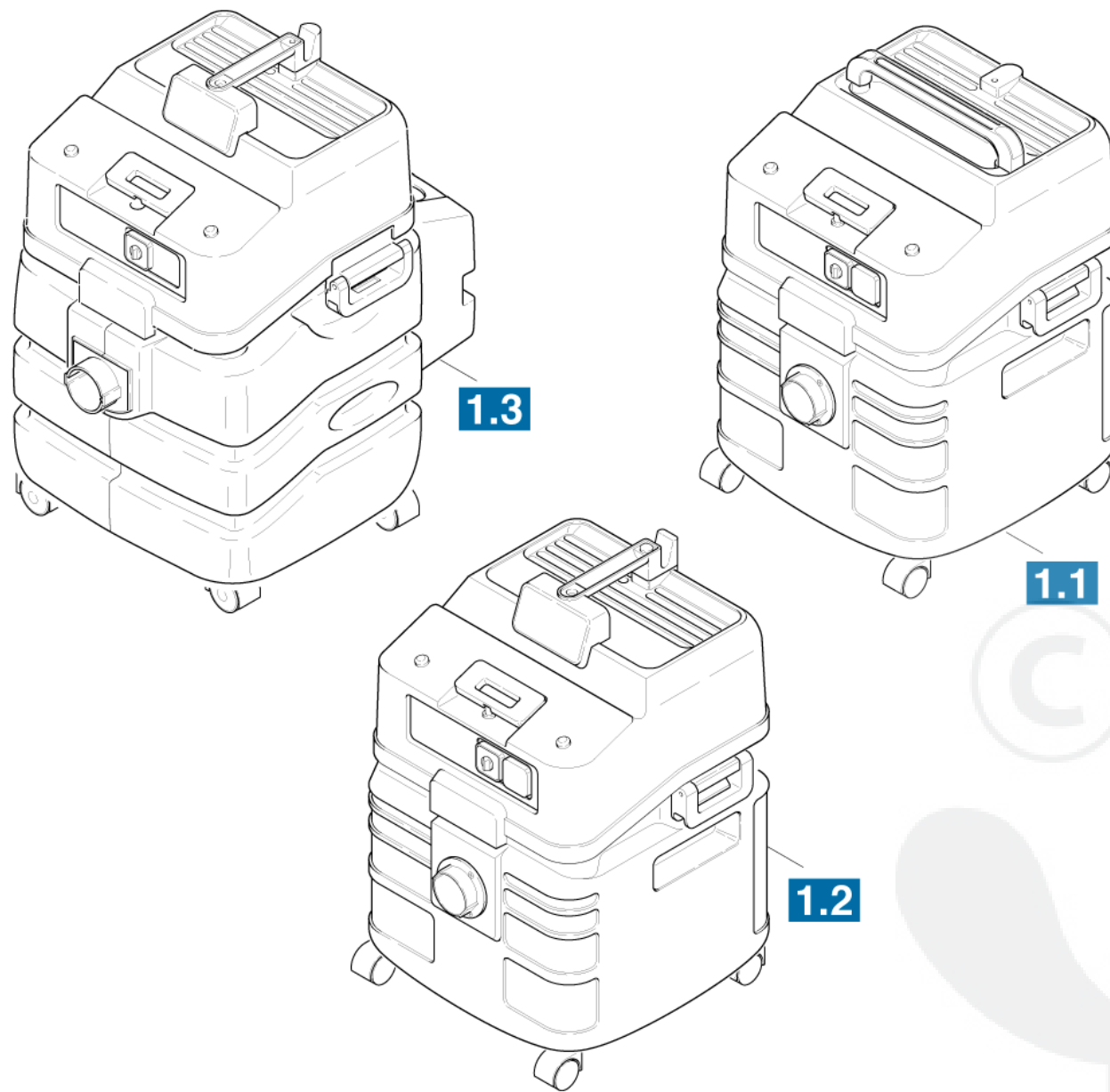
Spare parts list NT 551 ECO (59522110).....	6
10 Housing external part (01627030).....	7
11 Housing external part (01611580).....	9
12 Housing external part (01611590).....	12
13 Housing external part (01623610).....	14
20 Housing internal parts (01627040).....	17
21 Housing internal parts (01611600).....	18
22 Housing internal parts (01611610).....	21
23 Vacuum motor (01637640).....	24
30 Accessories (01623620).....	26
31 Suction hose (01624670).....	27
32 Accessories (01623630).....	29
33 Floor tool (01619170).....	31



Spare parts list NT 551 ECO (59522110)

pos	Article no.	Description	from ser.nr.	up to ser.nr.
10	01627030	Housing external part	0000000000	0000000000
20	01627040	Housing internal parts	0000000000	0000000000
30	01623620	Accessories	0000000000	0000000000

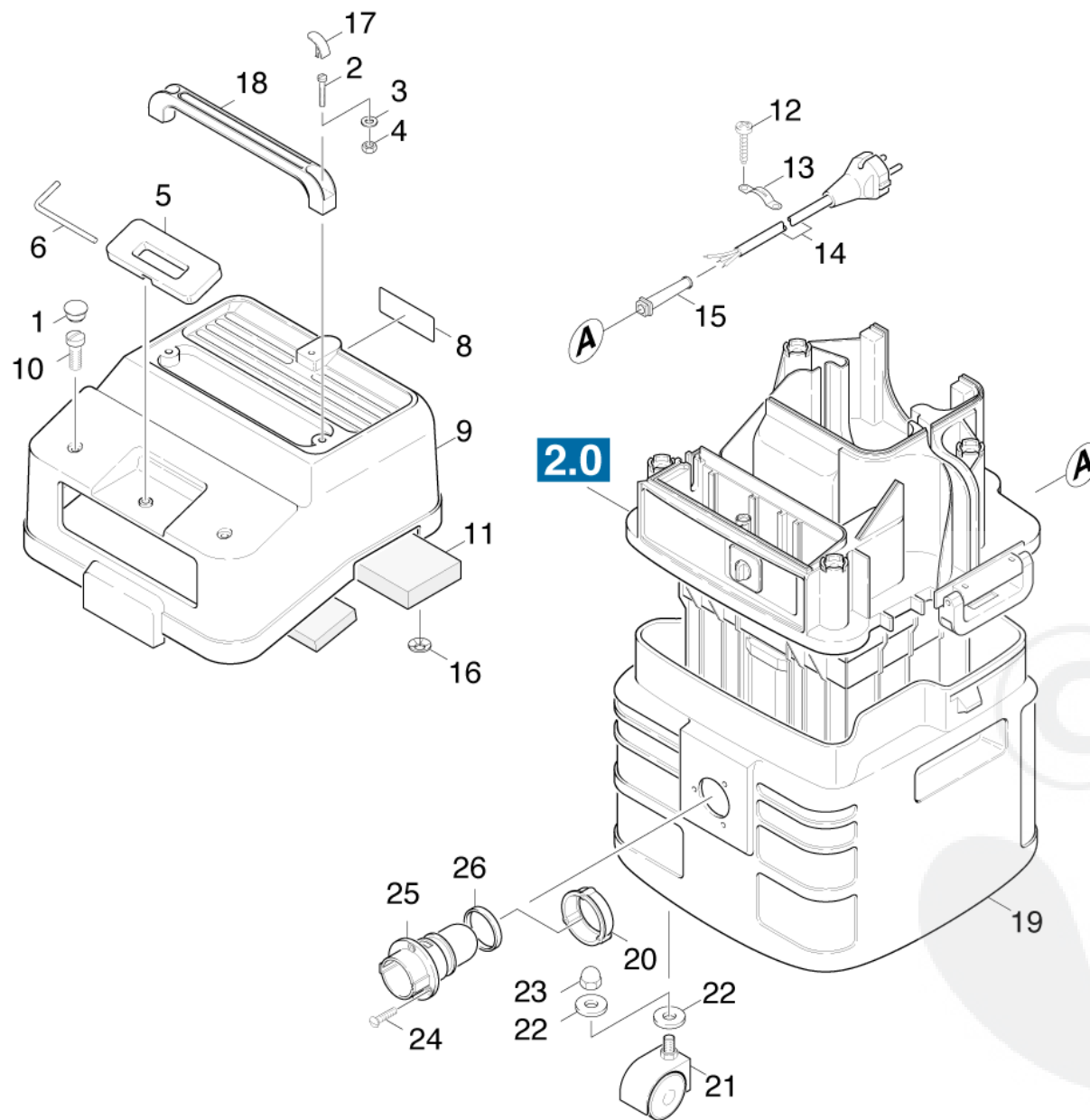




10 Housing external part (01627030)

pos	Article no.	Description	from ser.nr.	up to ser.nr.	var. information
11	01611580	Housing external part	0000000000	0000021272	
12	01611590	Housing external part	0000021273	0000000000	
13	01623610	Housing external part	0000000000	0000000000	NEU/NEW/NEUVE

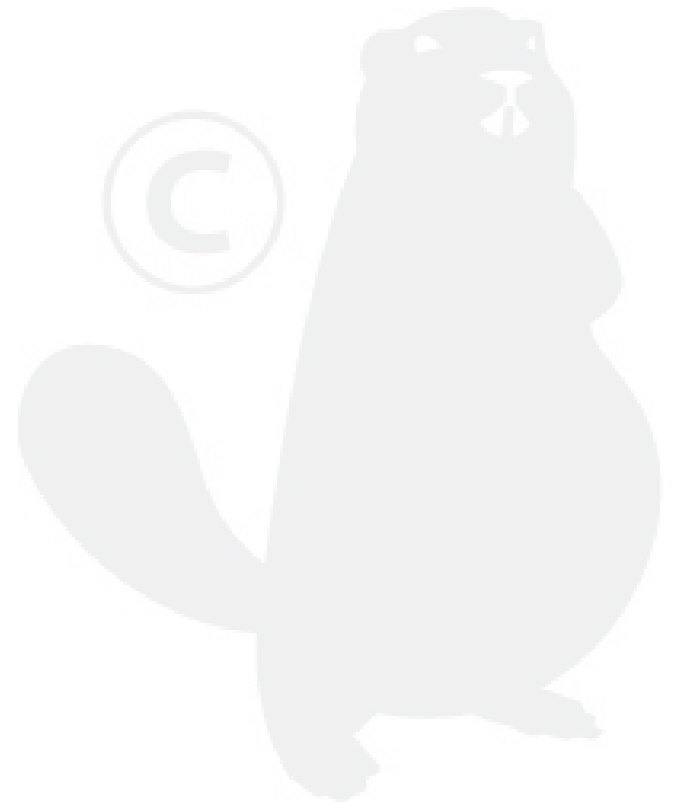


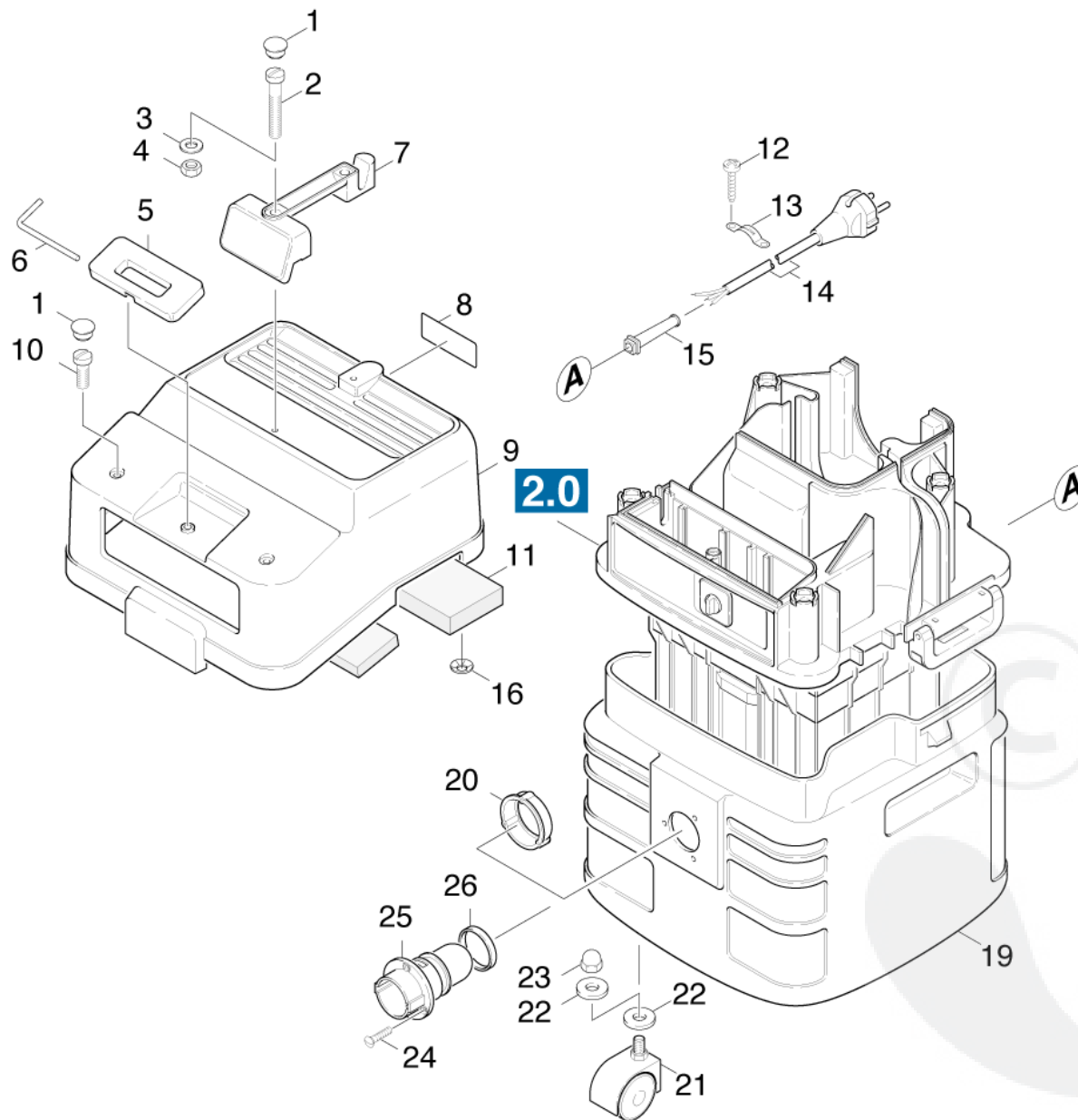


11 Housing external part (01611580)

ET/VT	pos	Article no.	Description	Quantity	Selling Unit	from ser.nr.	up to ser.nr.
	1	63681210	Cap 15,4	4.000	ST	0000000000	0000000000
	1	56730340	Insulating mat kit	1.000	ZSA	0000000000	0000000000
	2	73061380	Screw M6x60 -8.8-R3R (In6Rd)	2.000	ST	0000000000	0000000000
	3	73122760	Washer 6 -200HV-A2E ISO7093-1	2.000	ST	0000000000	0000000000
	4	73110030	Hexagon nut M6 -8-A2E ISO 4032	2.000	ST	0000000000	0000000000
	5	53211150	Handhold	1.000	ST	0000000000	0000000000
	6	50370610	Hook	1.000	ST	0000000000	0000000000
	8	53860080	Warning sign	1.000	ST	0000000000	0000000000
	9	50662190	Cover	1.000	ST	0000000000	0000000000
X-	10	73061920	Screw M 6x 12-A2-70 (In6Rd)	4.000	ST	0000000000	0000000000
	12	63030230	Oval head screw steel zinc-plated 3,5X13	2.000	ST	0000000000	0000000000
	13	63733190	Cable clamp R 8	1.000	ST	0000000000	0000000000
	14	66411060	Cable with plug	1.000	ST	0000000000	0000000000
Positionstext: / 1.734-121.0							
	15	53941380	Protection part	1.000	ST	0000000000	0000000000
	16	63431390	Lock washer	4.000	ST	0000000000	0000000000
	17	50633210	Cover	2.000	ST	0000000000	0000000000
	18	53212290	Handhold	1.000	ST	0000000000	0000000000
	19	40702470	Tank yellow	1.000	ST	0000000000	0000000000
	20	51220890	Flange	1.000	ST	0000000000	0000000000
	21	64351260	Castor	4.000	ST	0000000000	0000000000
X-X	22	73122900	Washer 10-A2 ISO 7093-1	8.000	ST	0000000000	0000000000
	23	73114060	Cap nut M10-CU3-E2E DIN 1587	4.000	ST	0000000000	0000000000
	24	73031280	Countersunk screw 5x20 -10.9-R2R (In6Rd)	3.000	ST	0000000000	0000000000
	25	54080230	Tube elbow	1.000	ST	0000000000	0000000000

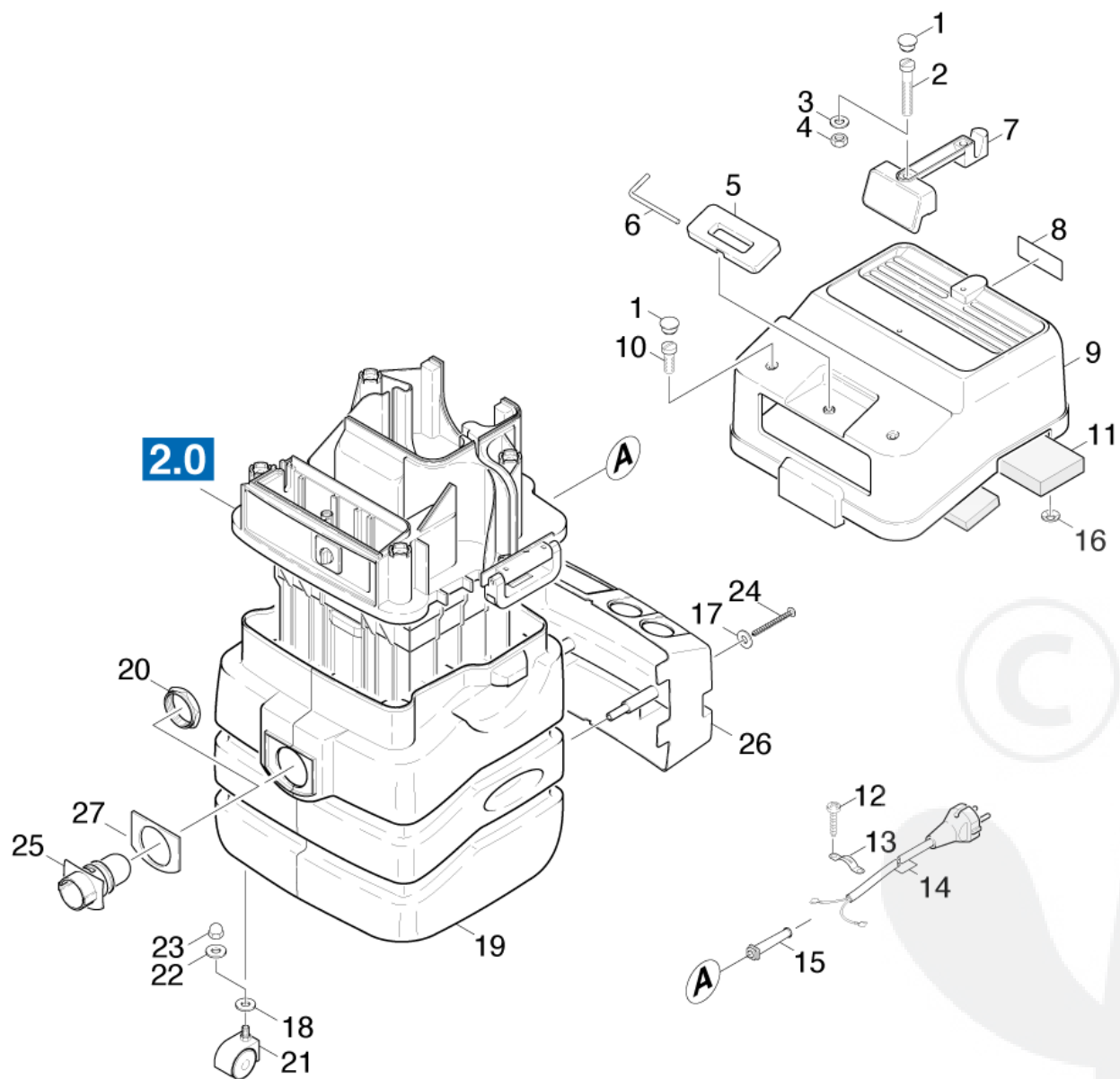
ET/VT pos	Article no.	Description	Quantity	Selling Unit	from ser.nr.	up to ser.nr.
26	53632540	Joint ring	1.000	ST	0000000000	0000000000





12 Housing external part (01611590)

pos	Article no.	Description	Quantity	Selling Unit	from ser.nr.	up to ser.nr.
1	63681210	Cap 15,4	6.000	ST	0000000000	0000000000
2	73061380	Screw M6x60 -8.8-R3R (In6Rd)	2.000	ST	0000000000	0000000000
3	73122760	Washer 6 -200HV-A2E ISO7093-1	2.000	ST	0000000000	0000000000
4	73110030	Hexagon nut M6 -8-A2E ISO 4032	2.000	ST	0000000000	0000000000
5	53211150	Handhold	1.000	ST	0000000000	0000000000
6	50370610	Hook	1.000	ST	0000000000	0000000000
7	53213000	Handhold	1.000	ST	0000000000	0000000000
8	53860080	Warning sign	1.000	ST	0000000000	0000000000
9	50663020	Cover	1.000	ST	0000000000	0000000000
10	73060710	Screw M5x10 -8.8-R2R (In6Rd)	4.000	ST	0000000000	0000000000
11	56730340	Insulating mat kit	1.000	ZSA	0000000000	0000000000
12	63030230	Oval head screw steel zinc-plated 3,5X13	2.000	ST	0000000000	0000000000
13	63733190	Cable clamp R 8	1.000	ST	0000000000	0000000000
14	66411060	Cable with plug	1.000	ST	0000000000	0000000000
Positionstext: / 1.734-121.0						
15	53941380	Protection part	1.000	ST	0000000000	0000000000
16	63431390	Lock washer	5.000	ST	0000000000	0000000000
19	40702470	Tank yellow	1.000	ST	0000000000	0000000000
20	51220890	Flange	1.000	ST	0000000000	0000000000
21	64351260	Castor	4.000	ST	0000000000	0000000000
22	73120290	Washer 10-CuZn-E2E ISO 7090	8.000	ST	0000000000	0000000000
23	73114060	Cap nut M10-CU3-E2E DIN 1587	4.000	ST	0000000000	0000000000
24	73031280	Countersunk screw 5x20 -10.9-R2R (In6Rd)	3.000	ST	0000000000	0000000000
25	54080230	Tube elbow	1.000	ST	0000000000	0000000000
26	53632540	Joint ring	1.000	ST	0000000000	0000000000

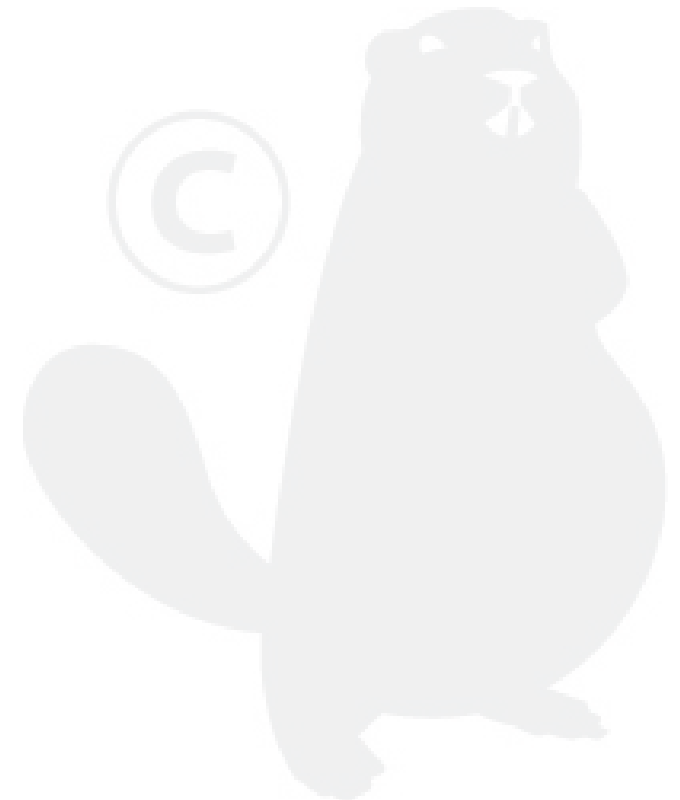


13 Housing external part (01623610)

ET/VT pos	Article no.	Description	Quantity	Selling Unit	from ser.nr.	up to ser.nr.	
1	63681210	Cap 15,4	6.000	ST	0000000000	0000000000	
2	73061380	Screw M6x60 -8.8-R3R (In6Rd)	2.000	ST	0000000000	0000000000	
3	73122760	Washer 6 -200HV-A2E ISO7093-1	2.000	ST	0000000000	0000000000	
4	73110030	Hexagon nut M6 -8-A2E ISO 4032	2.000	ST	0000000000	0000000000	
5	53211150	Handhold	1.000	ST	0000000000	0000000000	
6	50370610	Hook	1.000	ST	0000000000	0000000000	
7	53213000	Handhold	1.000	ST	0000000000	0000000000	
8	53860080	Warning sign	1.000	ST	0000000000	0000000000	
9	50663020	Cover	1.000	ST	0000000000	0000000000	
10	73060710	Screw M5x10 -8.8-R2R (In6Rd)	4.000	ST	0000000000	0000000000	
11	56730340	Insulating mat kit	1.000	ZSA	0000000000	0000000000	
12	63030230	Oval head screw steel zinc-plated 3,5X13	2.000	ST	0000000000	0000000000	
13	63733190	Cable clamp R 8	1.000	ST	0000000000	0000000000	
14	66475250	Cable with plug	1.000	ST	0000000000	0000000000	
Positionstext: / 1.734-291.0							
14	66475210	Cable with plug -7,5M	1.000	ST	0000000000	0000000000	
Positionstext: / 1.734-121.0 / -331.0 / -551.0							
15	53941380	Protection part	1.000	ST	0000000000	0000000000	
16	63431390	Lock washer	5.000	ST	0000000000	0000000000	
17	73122780	Washer 5-200HV-A2E ISO7093-1	2.000	ST	0000000000	0000000000	
X-X	18	73122900	Washer 10-A2 ISO 7093-1	2.000	ST	0000000000	0000000000
19	50702030	Tank complete	1.000	ST	0000000000	0000000000	
20	53100900	Nut	1.000	ST	0000000000	0000000000	
21	64351260	Castor	4.000	ST	0000000000	0000000000	
22	73120290	Washer 10-CuZn-E2E ISO 7090	2.000	ST	0000000000	0000000000	

13 Housing external part (01623610)

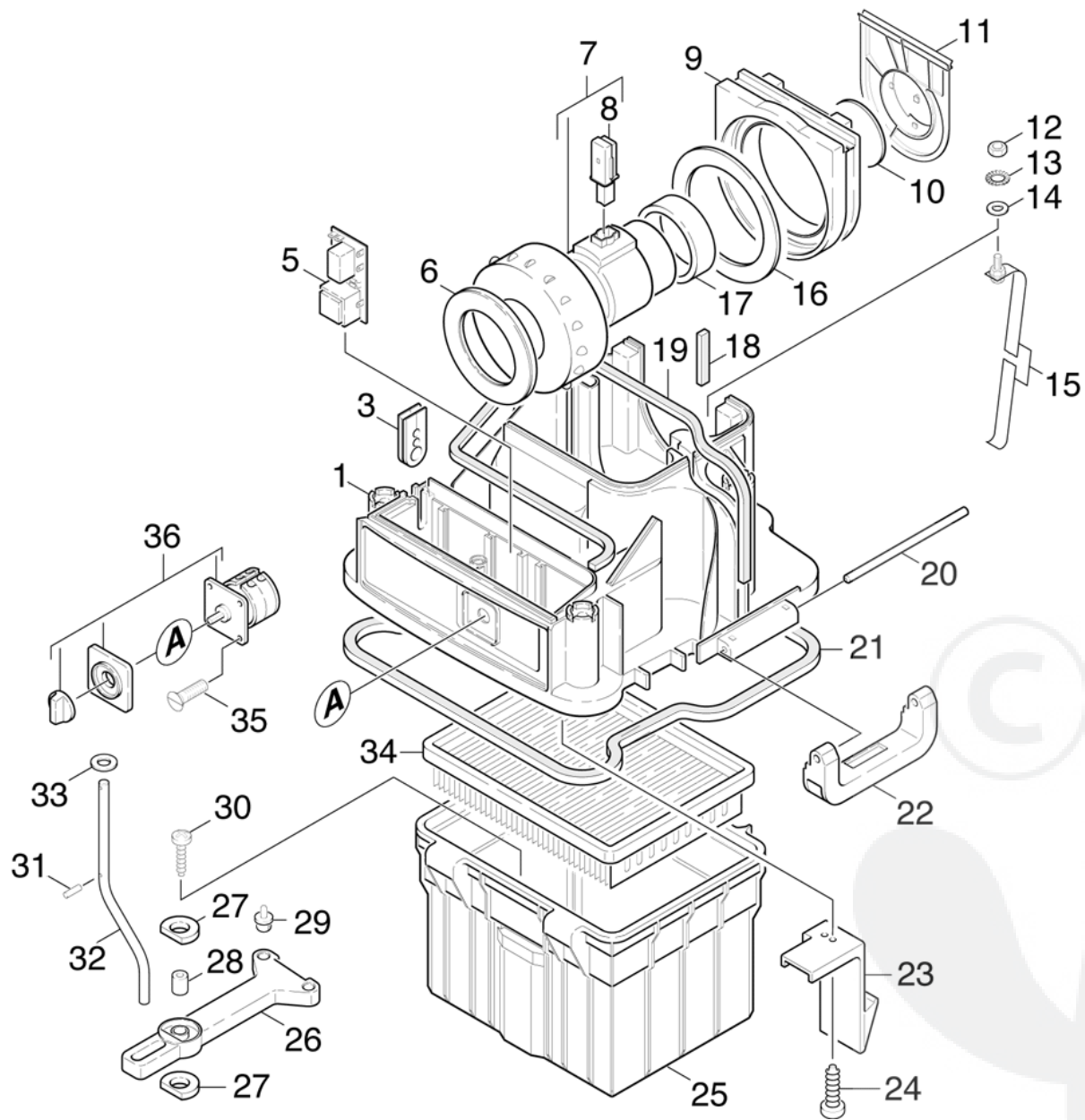
ET/VT pos	Article no.	Description	Quantity	Selling Unit	from ser.nr.	up to ser.nr.
23	73114020	Cap nut M10-A1-50 DIN 1587	4.000	ST	0000000000	0000000000
24	73031110	Screw 5x50 -10.9-R2R (K-In6Rd)	2.000	ST	0000000000	0000000000
25	40300530	Suction connection	1.000	ST	0000000000	0000000000
26	50312010	Box accessories	1.000	ST	0000000000	0000000000
27	53633610	Seal	1.000	ST	0000000000	0000000000



20 Housing internal parts (01627040)

pos	Article no.	Description	from ser.nr.	up to ser.nr.
21	01611600	Housing internal parts	0000000000	0000040645
22	01611610	Housing internal parts	0000040646	0000000000
23	01637640	Vacuum motor	0000040646	0000000000





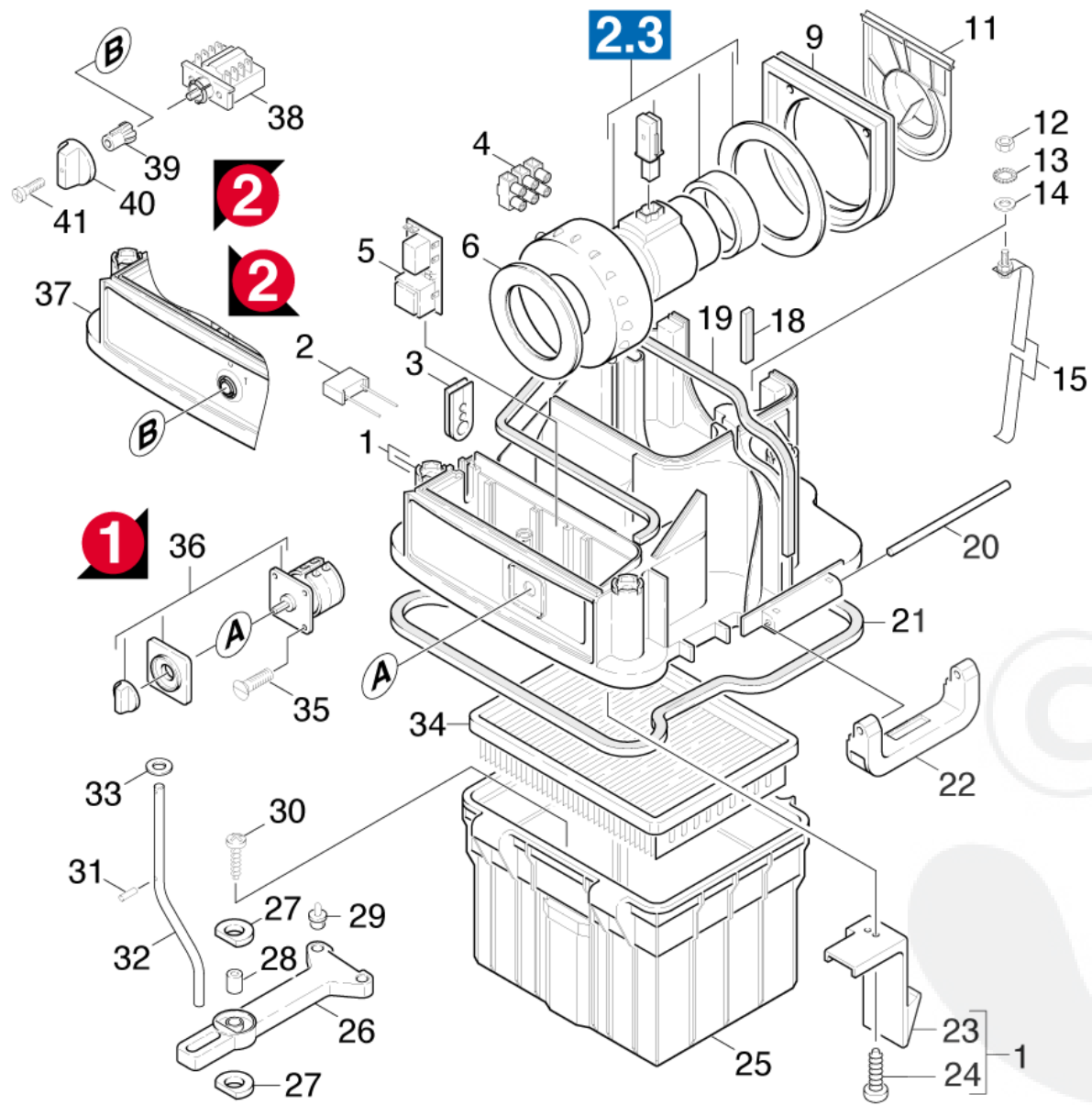
21 Housing internal parts (01611600)

ET/VT pos	Article no.	Description	Quantity	Selling Unit	from ser.nr.	up to ser.nr.	Fußnotentext	
1	46050230	Housing complete	1.000	ST	0000000000	0000000000		
3	53942190	Protection part	1.000	ST	0000000000	0000000000		
5	66820210	Electronics	1.000	ST	0000000000	0000000000		
6	53632190	Joint ring	1.000	ST	0000000000	0000000000	AFTER "CONVERSION KIT TURBINE" SEE "UP T	
7	28823110	Conversion kit NT 501-220-240V	1.000	ST	0000000000	0000000000	AFTER "CONVERSION KIT TURBINE" SEE "UP T	
8	77779990	Stockpiling discontinued	1.000	ST	0000000000	0000000000	ONLY FOR VACUUM MOTOR BEFORE "CONVER	
9	53641330	Flat gasket	1.000	ST	0000000000	0000000000	AFTER "CONVERSION KIT TURBINE" SEE "UP T	
10	56730330	Insulating mat	1.000	ST	0000000000	0000000000		
11	50633220	Cover	1.000	ST	0000000000	0000000000	AFTER "CONVERSION KIT TURBINE" SEE "UP T	
12	73110020	Hexagon nut M5 -8-A2E ISO 4032	2.000	ST	0000000000	0000000000		
13	73121720	Toothed lock washer A5,3-FSt-A3E DIN 67	2.000	ST	0000000000	0000000000		
14	73120020	Washer 5-200HV-A3E ISO 7090	2.000	ST	0000000000	0000000000		
15	40340420	Retaining bracket	2.000	ST	0000000000	0000000000		
16	53632270	Joint ring	1.000	ST	0000000000	0000000000	AFTER "CONVERSION KIT TURBINE" SEE "UP T	
17	53632520	Joint ring	1.000	ST	0000000000	0000000000		
18	53641490	Flat gasket	1.000	ST	0000000000	0000000000		
19	53641380	Flat gasket	1.000	ST	0000000000	0000000000		
20	53140470	Pin	2.000	ST	0000000000	0000000000		
21	53632160	Joint ring	1.000	ST	0000000000	0000000000		
22	53211080	Handhold	2.000	ST	0000000000	0000000000		
X-X	23	50370790	Hook	2.000	ST	0000000000	0000000000	
	24	73031160	Screw 4x12-A2-70 (IN6RD)	2.000	ST	0000000000	0000000000	
	25	50500300	Frame	1.000	ST	0000000000	0000000000	
	26	54810680	Lever	1.000	ST	0000000000	0000000000	
	27	53641410	Flat gasket	2.000	ST	0000000000	0000000000	

21 Housing internal parts (01611600)

ET/VT pos	Article no.	Description	Quantity	Selling Unit	from ser.nr.	up to ser.nr.	Fußnotentext	
28	51123080	Bush	1.000	ST	0000000000	0000000000		
29	51320560	Plug	2.000	ST	0000000000	0000000000		
30	73031100	Screw 5x35 -10.9-R2R (In6Rd)	1.000	ST	0000000000	0000000000		
31	73148390	Grooved pin 4x16 -CuZn ISO 8742	1.000	ST	0000000000	0000000000		
32	51070960	Bar	1.000	ST	0000000000	0000000000		
33	73120290	Washer 10-CuZn-E2E ISO 7090	1.000	ST	0000000000	0000000000		
X-X	34	57310200	Filter cartridge	1.000	ST	0000000000	0000000000	
X-X	35	73030910	Sheet metal screw ST4,8X16-A2-70 (IN6RD	4.000	ST	0000000000	0000000000	
	36	66313130	Rotary switch two-pole	1.000	ST	0000000000	0000000000	



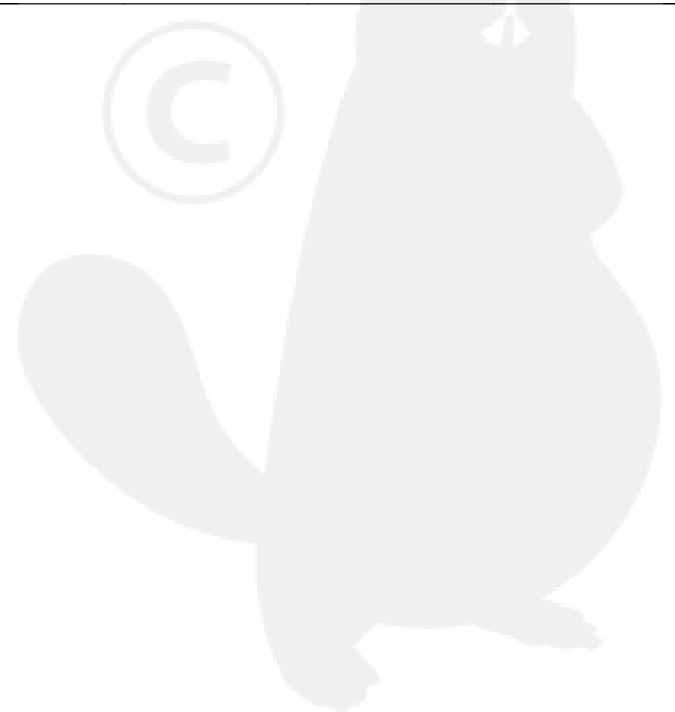


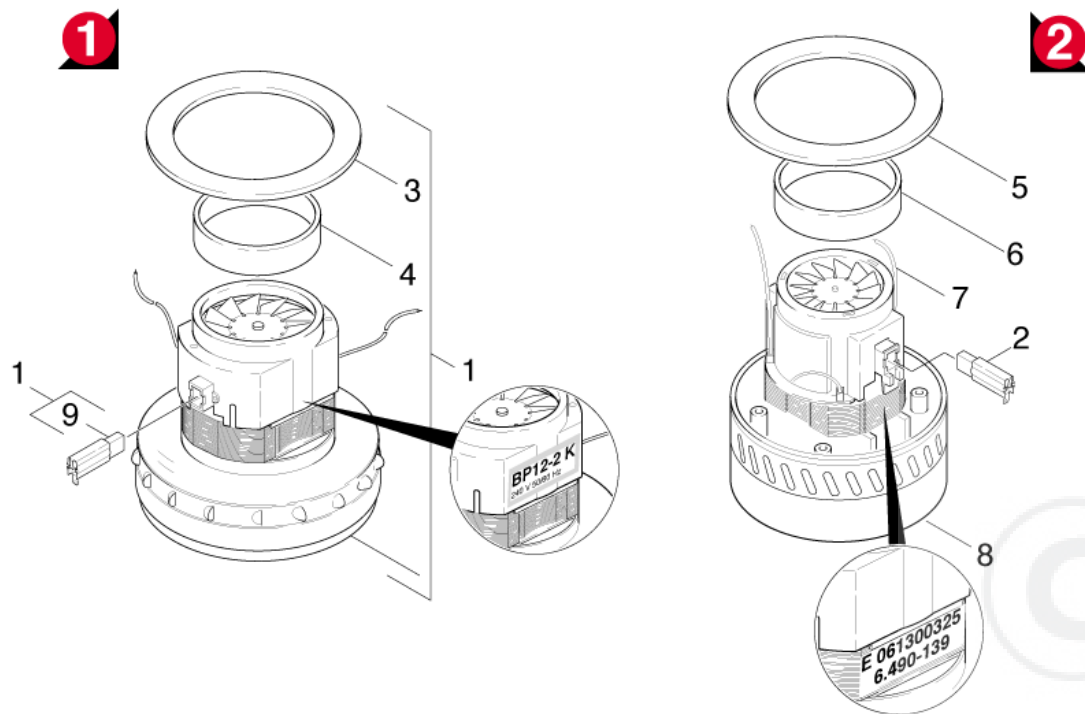
22 Housing internal parts (01611610)

ET/VT pos	Article no.	Description	Quantity	Selling Unit	from ser.nr.	up to ser.nr.	var. information
1	46050230	Housing complete	1.000	ST	0000000000	0000000000	VERSION 1
2	66611120	Anti-interference capacitor	1.000	ST	0000000000	0000000000	
3	53942190	Protection part	1.000	ST	0000000000	0000000000	
4	66430720	Strip terminal triple-pole	1.000	ST	0000000000	0000000000	
5	66821160	Electronics	1.000	ST	0000000000	0000000000	NT 551 ECO
Positionstext: / 1.734-121.0 / -291.0 / -331.0/ -551.0							
5	66821170	Electronics	1.000	ST	0000000000	0000000000	NT 501 ECO
Positionstext: / 1.734-121.0							
6	53632190	Joint ring	1.000	ST	0000000000	0000000000	
9	53641400	Flat gasket	1.000	ST	0000000000	0000000000	
11	50633500	Cover	1.000	ST	0000000000	0000000000	
12	73110020	Hexagon nut M5 -8-A2E ISO 4032	2.000	ST	0000000000	0000000000	
13	73121720	Toothed lock washer A5,3-FSt-A3E DIN 67	2.000	ST	0000000000	0000000000	
14	73120020	Washer 5-200HV-A3E ISO 7090	2.000	ST	0000000000	0000000000	
15	40340420	Retaining bracket	2.000	ST	0000000000	0000000000	
18	53641490	Flat gasket	1.000	ST	0000000000	0000000000	
19	53641380	Flat gasket	1.000	ST	0000000000	0000000000	
20	53140470	Pin	2.000	ST	0000000000	0000000000	
21	53632160	Joint ring	1.000	ST	0000000000	0000000000	
22	53211080	Handhold	2.000	ST	0000000000	0000000000	
X-X	23	50370790	Hook	2.000	ST	0000000000	0000000000
	24	73031160	Screw 4x12-A2-70 (IN6RD)	2.000	ST	0000000000	0000000000
	25	50500300	Frame	1.000	ST	0000000000	0000000000
	26	54810680	Lever	1.000	ST	0000000000	0000000000
	27	53641410	Flat gasket	2.000	ST	0000000000	0000000000

22 Housing internal parts (01611610)

ET/VT	pos	Article no.	Description	Quantity	Selling Unit	from ser.nr.	up to ser.nr.	var. information
	28	51123080	Bush	1.000	ST	0000000000	0000000000	
	29	51320560	Plug	2.000	ST	0000000000	0000000000	
	30	73031100	Screw 5x35 -10.9-R2R (In6Rd)	1.000	ST	0000000000	0000000000	
	31	73148390	Grooved pin 4x16 -CuZn ISO 8742	1.000	ST	0000000000	0000000000	
	32	51070960	Bar	1.000	ST	0000000000	0000000000	
	33	73120290	Washer 10-CuZn-E2E ISO 7090	1.000	ST	0000000000	0000000000	
X-X	34	57310200	Filter cartridge	1.000	ST	0000000000	0000000000	
	35	63030570	Countersunk screw 5,0X 16-ST-A2R	4.000	ST	0000000000	0000000000	VERSION 1
	36	66313130	Rotary switch two-pole	1.000	ST	0000000000	0000000000	VERSION 1
	37	56052070	Housing	1.000	ST	0000000000	0000000000	VERSION 2
	38	66318040	Rotary switch	1.000	ST	0000000000	0000000000	VERSION 2
	39	52620240	Binder handhold	1.000	ST	0000000000	0000000000	VERSION 2
	40	53214350	Handhold	1.000	ST	0000000000	0000000000	VERSION 2
	41	73060500	Screw M2,5x10 -8.8-R2R (In6Rd)	1.000	ST	0000000000	0000000000	VERSION 2





23 Vacuum motor (01637640)

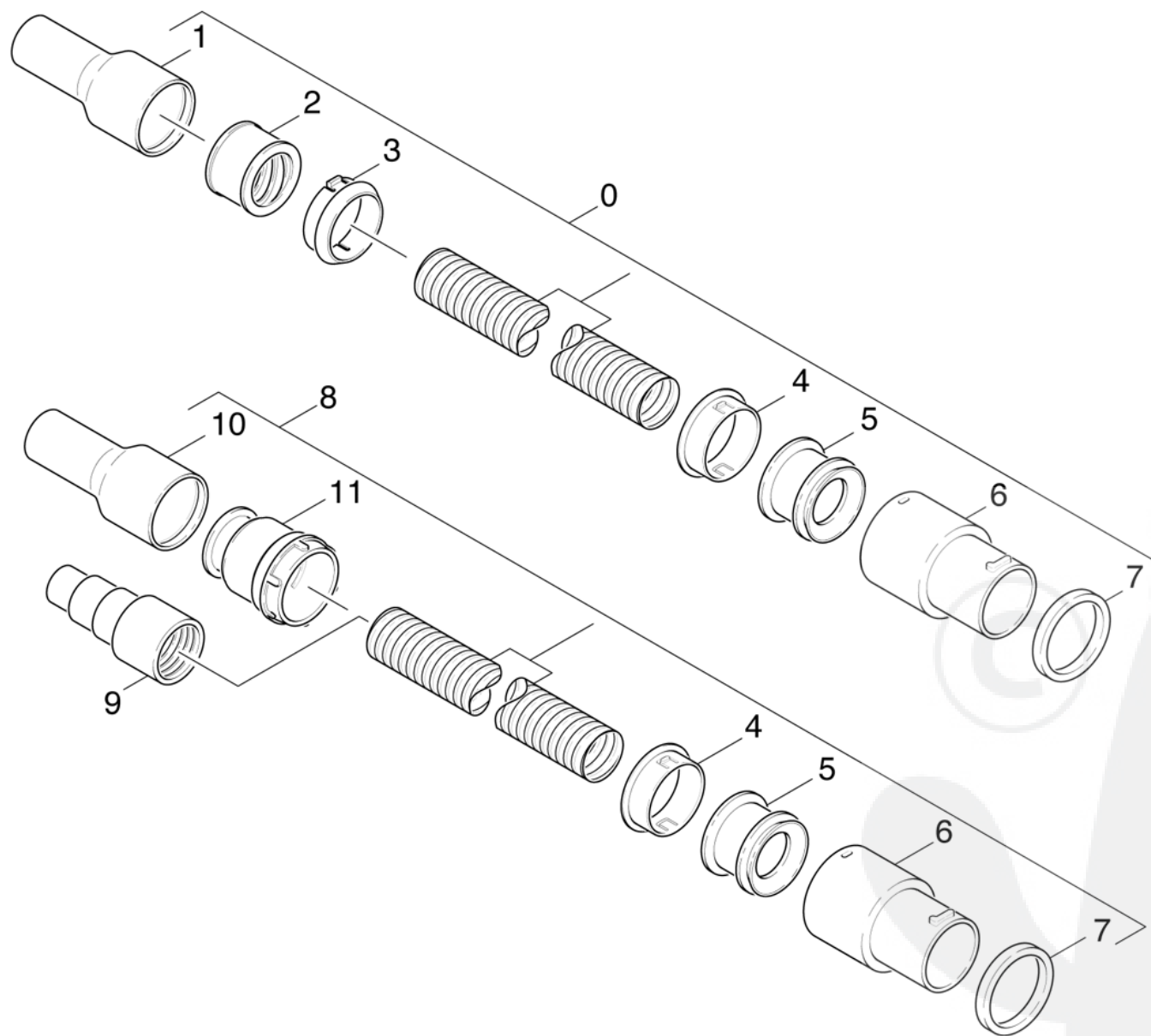
pos	Article no.	Description	Quantity	Selling Unit	from ser.nr.	up to ser.nr.	var. information
1	48620350	Turbine	1.000	ST	0000000000	0000000000	VERSION 1
2	66102040	Carbon brush set only for replacement	1.000	ST	0000000000	0000000000	
3	53631110	Joint ring	1.000	ST	0000000000	0000000000	
4	53632520	Joint ring	1.000	ST	0000000000	0000000000	
5	53632270	Joint ring	1.000	ST	0000000000	0000000000	
6	53635180	Joint ring	1.000	ST	0000000000	0000000000	
7	66481870	Cable black 1,0mm ² x700mm	2.000	ST	0000000000	0000000000	
8	64901390	VACUUM MOTOR	1.000	ST	0000000000	0000000000	
9	66101950	Carbon brush set only for replacement	1.000	ZSA	0000000000	0000000000	



30 Accessories (01623620)

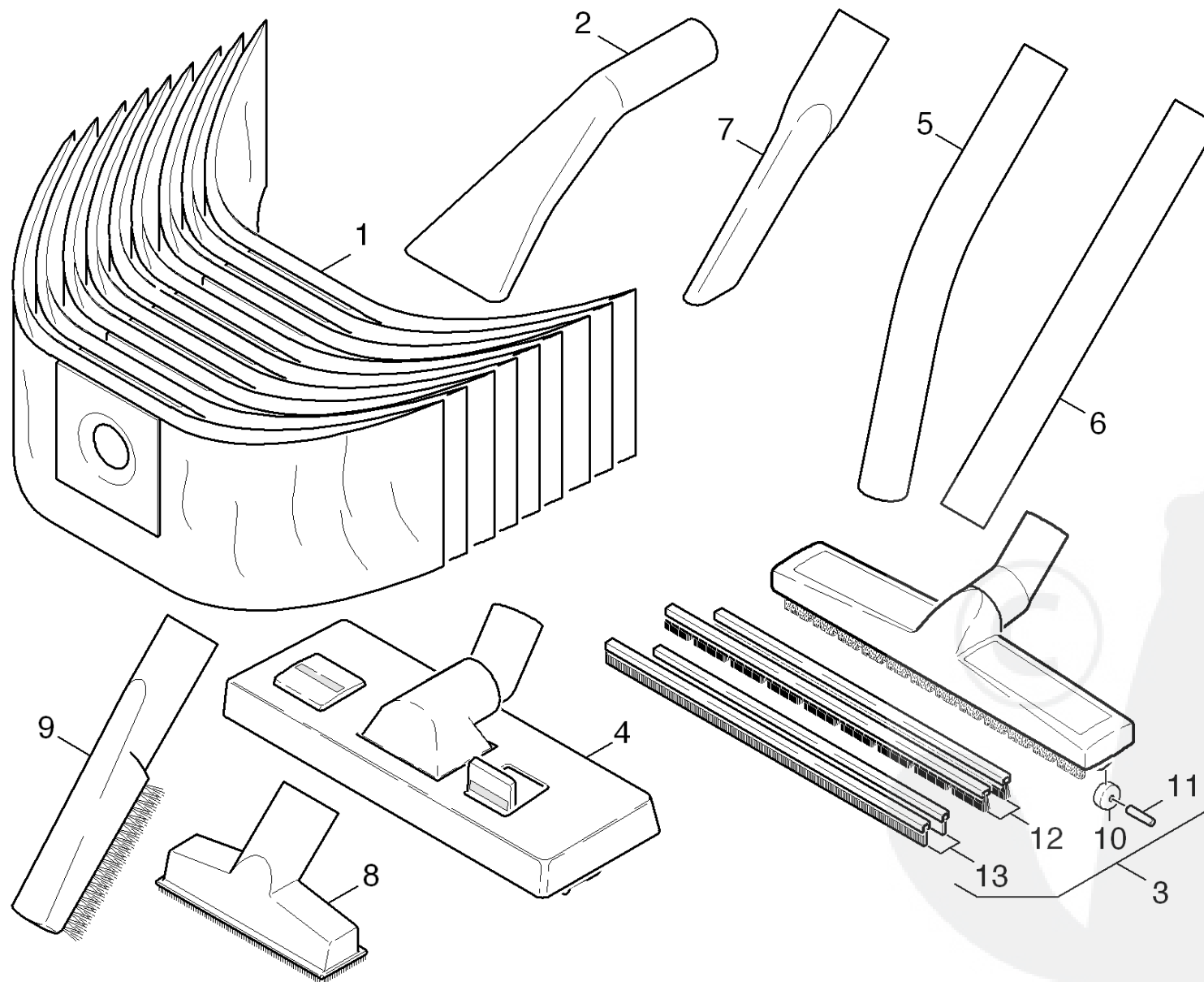
pos	Article no.	Description	from ser.nr.	up to ser.nr.
31	01624670	Suction hose	0000000000	0000000000
32	01623630	Accessories	0000000000	0000000000
33	01619170	Floor tool	0000000000	0000000000





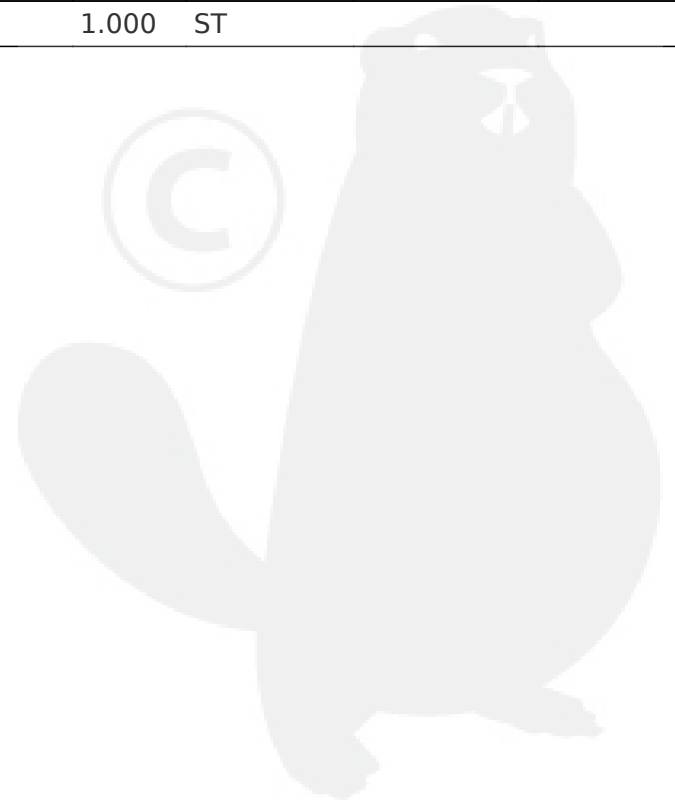
31 Suction hose (01624670)

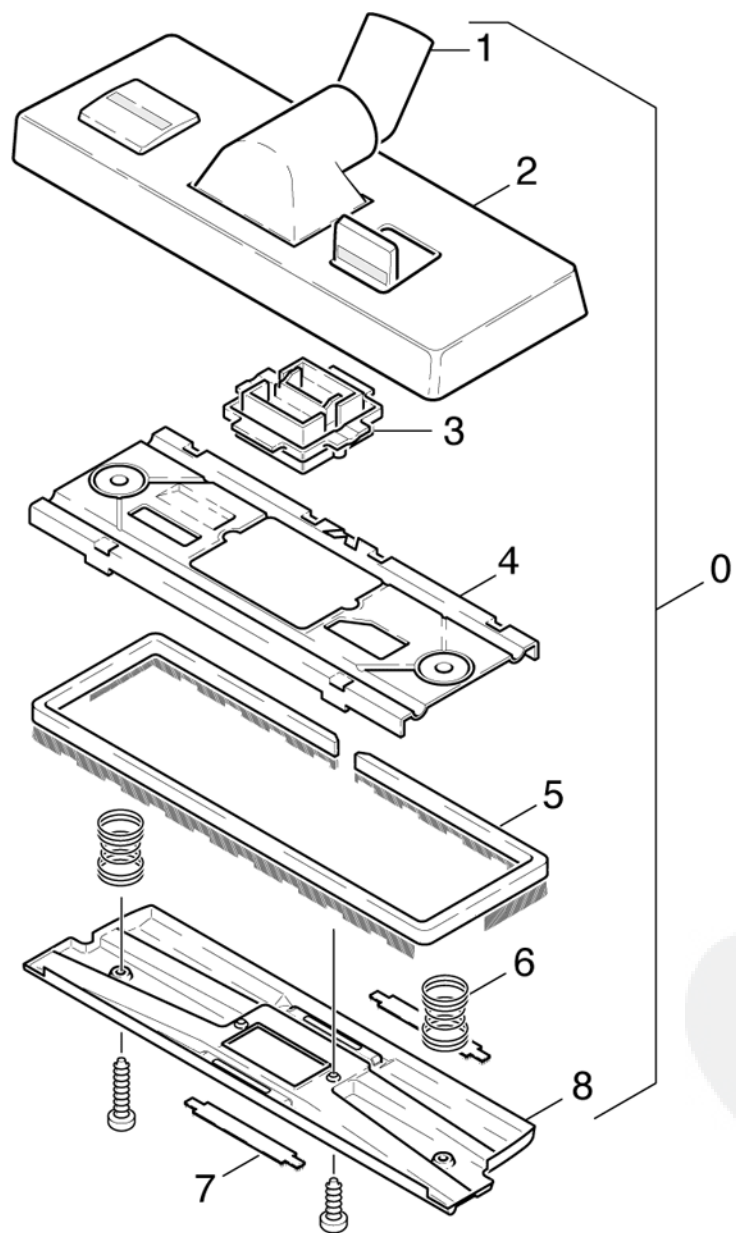
ET/VT	pos	Article no.	Description	Quantity	Selling Unit	from ser.nr.	up to ser.nr.
X-	0	44402620	Suction hose DN 35	1.000	ST	0000000000	0000000000
Positionstext: / 1.734-121.0 / -331.0							
X-	1	69020620	Connecting sleeve -DN 35	1.000	ST	0000000000	0000000000
Positionstext: / 1.734-121.0 / -331.0							
	2	69021120	Threaded ring	1.000	ST	0000000000	0000000000
	3	69020650	Clamp sleeve	1.000	ST	0000000000	0000000000
Positionstext: / 1.734-121.0 / -331.0							
X-	4	52620130	Clamping ring DN40	1.000	ST	0000000000	0000000000
	5	53631560	Joint ring DN32	1.000	ST	0000000000	0000000000
	6	54700080	Coupler	1.000	ST	0000000000	0000000000
	7	51141050	Ring	1.000	ST	0000000000	0000000000
X-X	8	44402990	Suction hose DN 35	1.000	ST	0000000000	0000000000
Positionstext: / 1.734-291.0 / -551.0							
X-X	9	54530160	Connecting sleeve	1.000	ST	0000000000	0000000000
Positionstext: / 1.734-291.0 / -551.0							
	10	69020300	Sleeve NW35	1.000	ST	0000000000	0000000000
Positionstext: / 1.734-291.0 / -551.0							
	11	69020310	Threaded ring DN32	1.000	ST	0000000000	0000000000
Positionstext: / 1.734-291.0 / -551.0							



32 Accessories (01623630)

ET/VT	pos	Article no.	Description	Quantity	Selling Unit	from ser.nr.	up to ser.nr.
X-X	1	69061040	Filter bags NT 551	1.000	ZSA	0000000000	0000000000
X-X	2	69061080	Car nozzle DN35	1.000	ST	0000000000	0000000000
X-X	3	69032840	Floor tool DN35	1.000	ST	0000000000	0000000000
	4	69065110	Combination nozzle DN35	1.000	ST	0000000000	0000000000
	5	69005190	Elbow DN35 STAHL	1.000	ST	0000000000	0000000000
X-X	6	69005140	Suction tube DN35	2.000	ST	0000000000	0000000000
X-X	7	69062400	Crevice nozzle DN35	1.000	ST	0000000000	0000000000
X-	8	69002330	Upholstery nozzle DN35	1.000	ST	0000000000	0000000000
X-	9	69004250	Multi-purpose brush	1.000	ST	0000000000	0000000000
	10	64352920	Roller only for replacement	1.000	ST	0000000000	0000000000
	11	64370260	Axle	2.000	ST	0000000000	0000000000
	12	69032780	Brush strips set	1.000	ST		
	13	69032770	Set suction lips	1.000	ST		





33 Floor tool (01619170)

pos	Article no.	Description	Quantity	Selling Unit	from ser.nr.	up to ser.nr.
0	69065110	Combination nozzle DN35	1.000	ST	0000000000	0000000000
1	69054110	Joint complete	1.000	ST	0000000000	0000000000
2	69054120	Top part complete	1.000	ST	0000000000	0000000000
3	69054130	Spacer	1.000	ST	0000000000	0000000000
4	69054140	Plate	1.000	ST	0000000000	0000000000
5	69054150	Brush strip	1.000	ST	0000000000	0000000000
6	69054160	Spring	2.000	ST	0000000000	0000000000
7	69054170	Thread clipper	2.000	ZSA	0000000000	0000000000
8	69054180	Bottom part	1.000	ST	0000000000	0000000000

