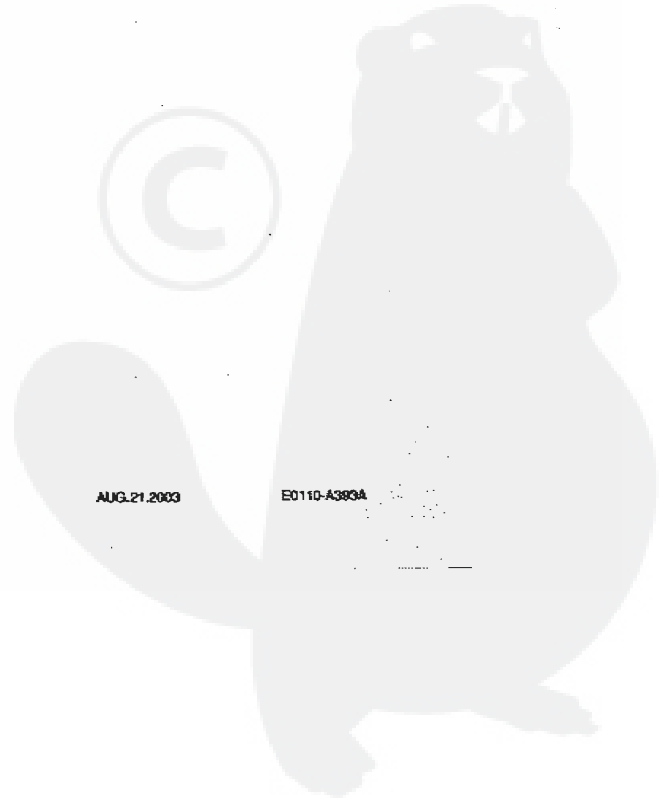
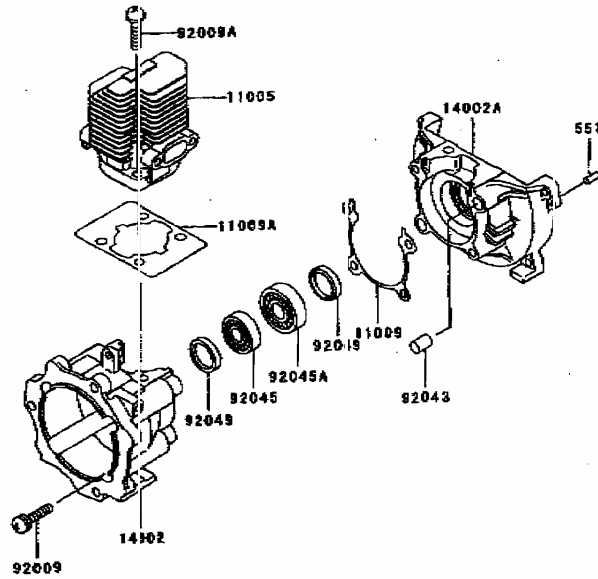


E0110-A393A

見出 番号	部品番号	部品名	個数
			A
11005	11005-2010	シリンダ(エンジン)	1
11009	11009-2214	ガスケット	1
11009A	11009-2712	ガスケット,シリンダ	1
14002	14002-2211	クランクケース	1
14002A	14002-2314	クランクケース	1
92009	92009-2115	スクリュー	4
92009A	92009-2113	スクリュー	2
92043	92043-1312	ピン	2
92045	92045-2058	ベアリング(ボール)6201C3	1
92045A	92045-2030	ベアリング(ボール)6001V1	1
92049	92049-2075	シール(オイル)	2
551	551A04111	ノックピン	2



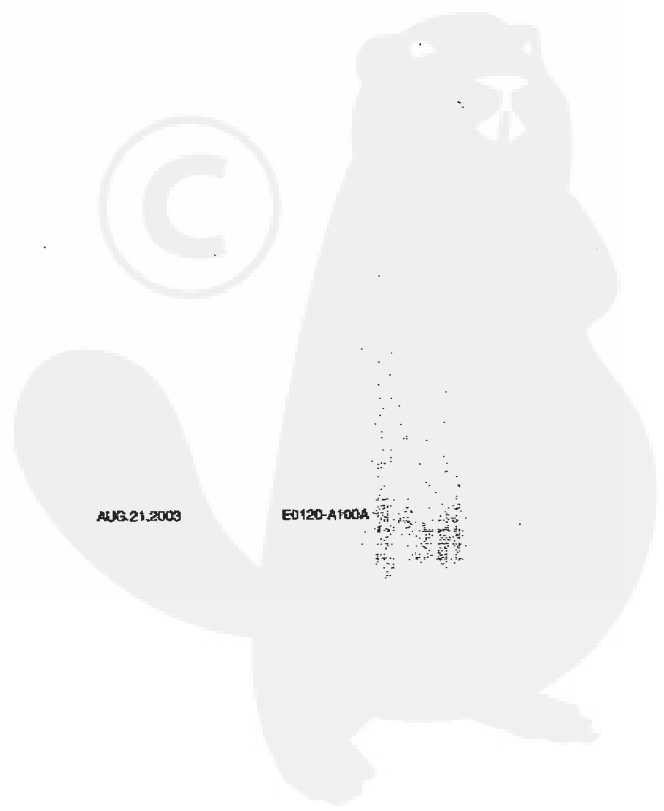
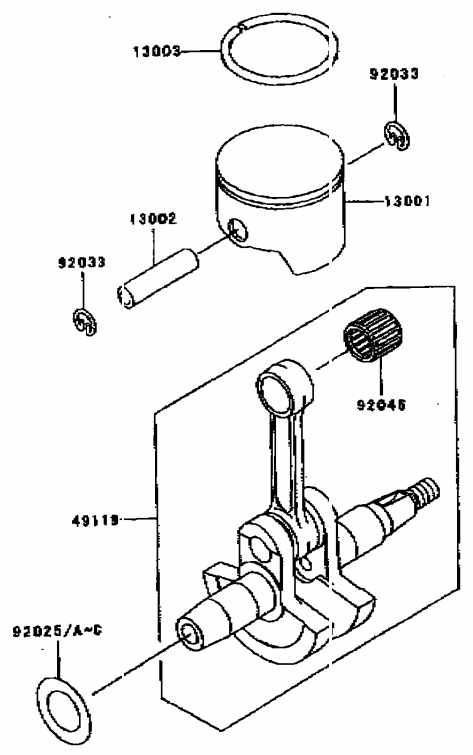
5/15

TG018D-□J54

2.ピストン/クランクシャフト

E0120-A100A

見出 番号	部品番号	部品名	A	個数
13001	13001-2118	ピストン(エンジン)		1
13002	13002-2072	ピン(ピストン)		1
13003	13003-2116	リング(ピストントップ)		1
49119	49119-6059	クランクシャフトアブツシ		1
92025	92025-2133	シム,T=0.10	AR	
92025A	92025-2134	シム,T=0.20	AR	
92025B	92025-2135	シム,T=0.40	AR	
92025C	92025-2136	シム,T=0.60	AR	
92033	92033-2191	リング(スナツプ)		2
92046	13033-2033	ベアリング(ニードル)		1



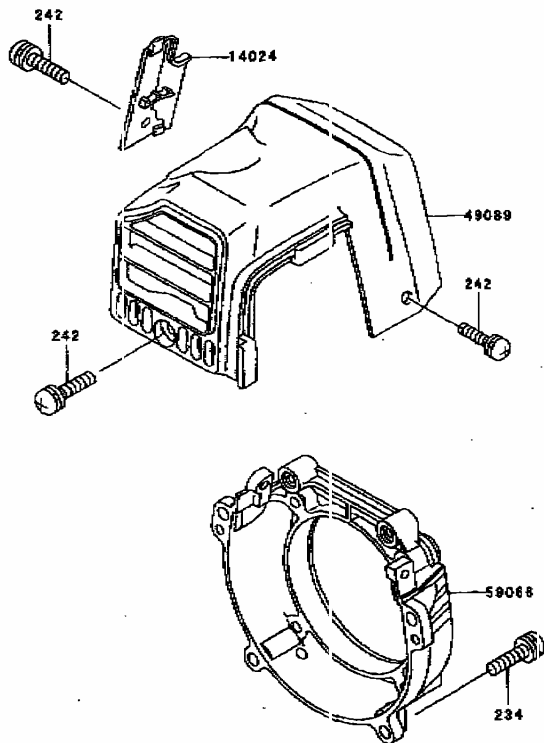
TG018D-J54

3.冷却装置

6/15

E0150-A169A

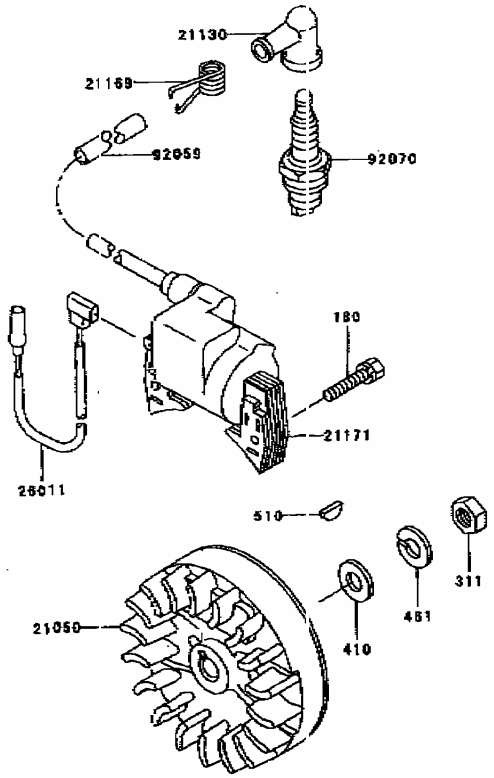
見出 番号	部品番号	部品名	個数 A
14024	14024-2101	カバー	1
49089	49089-2431	シユラウド(エンジン)	1
59066	59066-2441-98	ハウジング(ファン)	1
234	234B0516	ナベコネジ(ネヒラツキ+アナ)	4
242	242B0412	ナベコネジ(ネヒラツキ+アナ)	3



TG018D-□J54

4.電装品

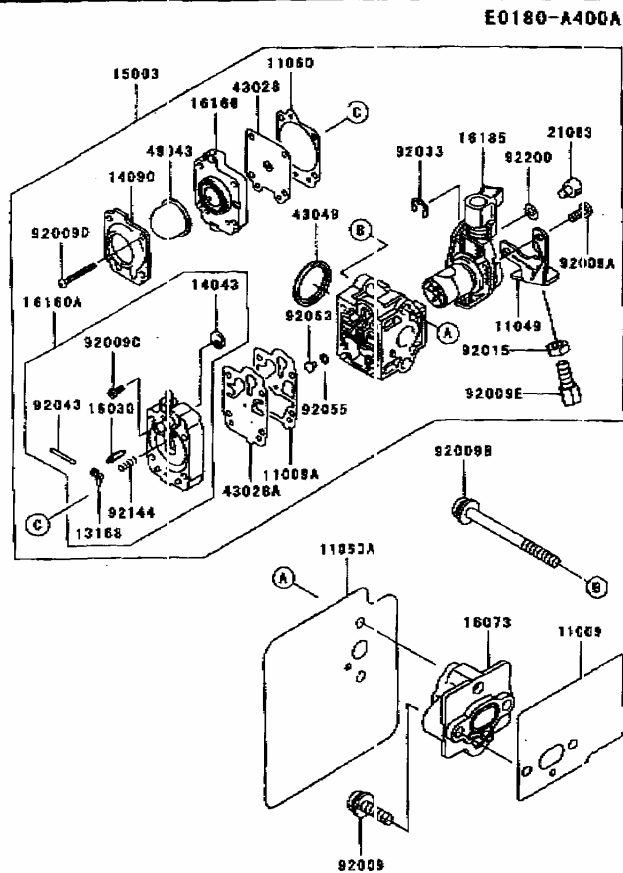
7/5



E0160-A197A

見出 番号	部品番号	部品名	個数 A
21050	21050-2256	フライホイール	1
21130	21130-2056	キャップ(スパークプラグ)	1
21169	21169-2061	ターミナル	1
21171	21171-2229	ユイルアウツシ(イグニッション)	1
26011	26011-2319	ワイヤ(リード)L=300	1
92059	92059-2111	チューブ	1
92070	92070-2060	プラグ(スパーク)GMF6A,ソリッド	1
180	180B0524	ボルト(アブセットバネツキ)	2
311	311B0600	ロツクナツト	1
410	410B0600	ヒラザガネ(コガタマ)	1
461	461F0600	バネザガネ	1
510	510A3100	ハンゲツキー	1





E0180-A400A

見出 番号	部品番号	部品名	個数
			A
11009	11009-2754	ガスケット	1
11009A	11009-2757	ガスケット	1
11049	11049-2003	ブラケット	1
11060	11060-2111	ガスケット	1
11060A	11060-2475	ガスケット	1
13168	16055-2051	レバー	1
14043	14043-2051	フィルタ	1
14090	14090-2017	カバー,プライマポンプ	1
15003	15003-2735	キャブレタアツシ	1
16030	16030-2078	バルブ(フロート)	1
16073	16073-2189	インシュレータ	1
16160	16160-2089	ボディ	1
16160A	16160-2103	ボディ	1
16185	16185-2033	バルブアツシ(スロットル)	1
21083	21083-2073	アーム	1
43028	43028-20E4	ダイヤフラム	1
43028A	43028-20E7	ダイヤフラム	1
43049	43049-20E0	パッキング	1
49043	49043-20E7	ポンプ(プライミング)	1
92009	92009-2249	スクリュー,5X20	2
92009A	92009-2277	スクリュー	2
92009B	92009-2312	スクリュー	2
92009C	92009-23E6	スクリュー	1
92009D	92009-23E7	スクリュー	4
92009E	92009-23E4	スクリュー	1
92015	92015-2145	ナット	1
92033	92033-2078	リング(スナッフ)	1
92043	92043-20E4	ピン	1
92055	92055-2147	リング(O)	1
92053	92053-2348	ジェット(メイン),#93.5	1
92144	92144-23E8	スプリング	1
92200	92200-2074	ワッシャ	1

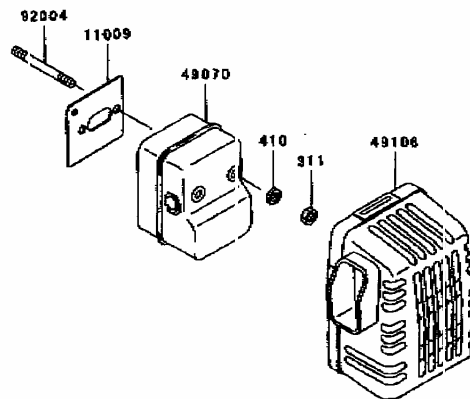
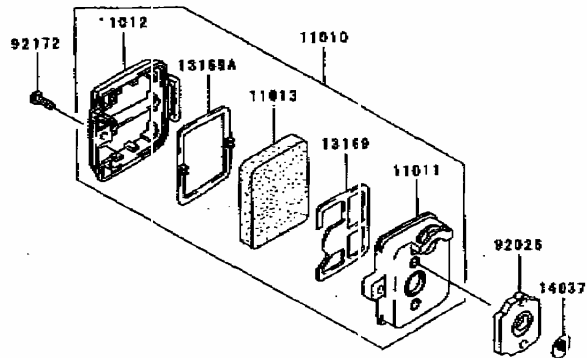


TG018D-□J54

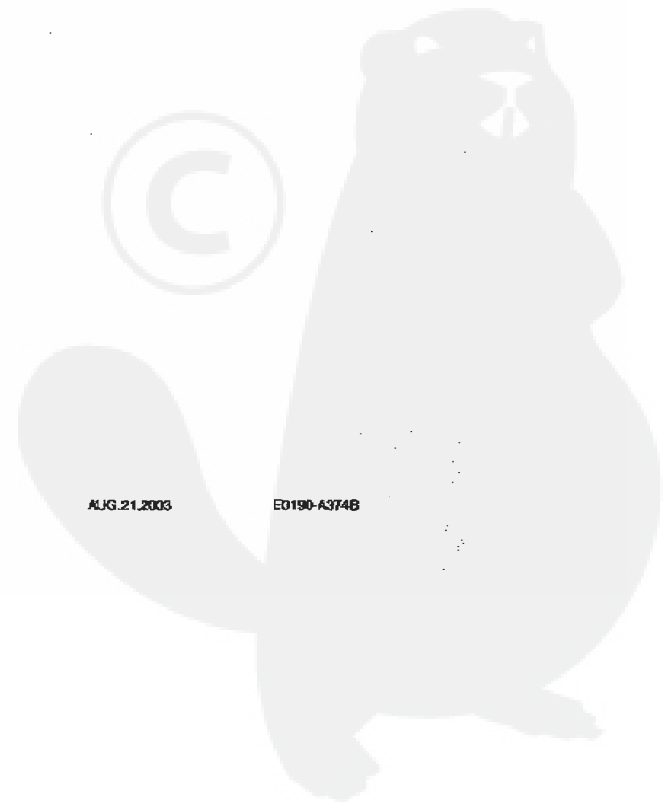
6.エアフィルタ/マフラ

2/15

E0190-A374B



見出 番号	部品番号	部品名	個数
11009	11009-2751	ガスケット,マフラ	1
11010	11010-2533	フィルタアツシ(エア)	1
11011	11011-2312	ケース(エアフィルタ)	1
11012	11012-2075	キャップ,エアフィルタ	1
11013	11013-2081	エレメント(エアフィルタ)	1
13169	13169-2303	プレート	1
13169A	13169-2385	プレート	1
14037	14037-2015	スクリーン	1
49070	49070-2303-SX	マフラコンパ	1
49106	49106-2435	カバー(マフラ)	1
92004	92004-2123	スタッド	2
92026	92026-2155	スペーサ	1
92172	92172-2082	スクリユー	1
311	311B0500	ロックナット	2
410	410B0500	ヒラザガネ(コガタマル)	2

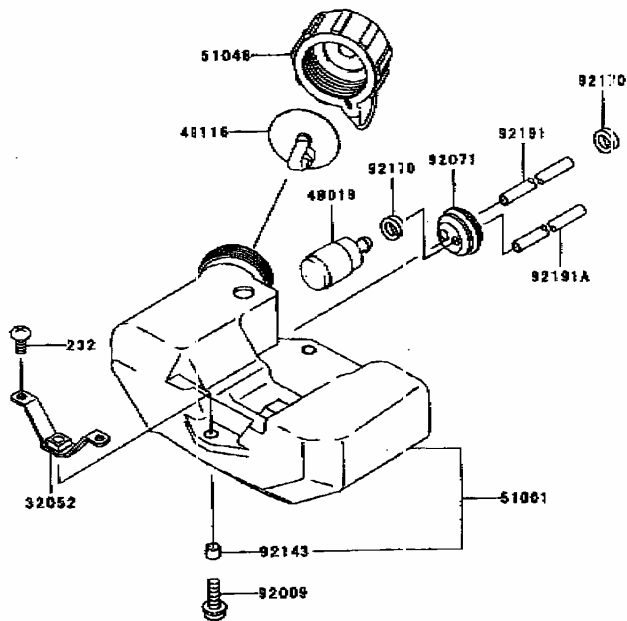


TG018D-□J54

7.フューエルタンク/フューエルバルブ

10/15

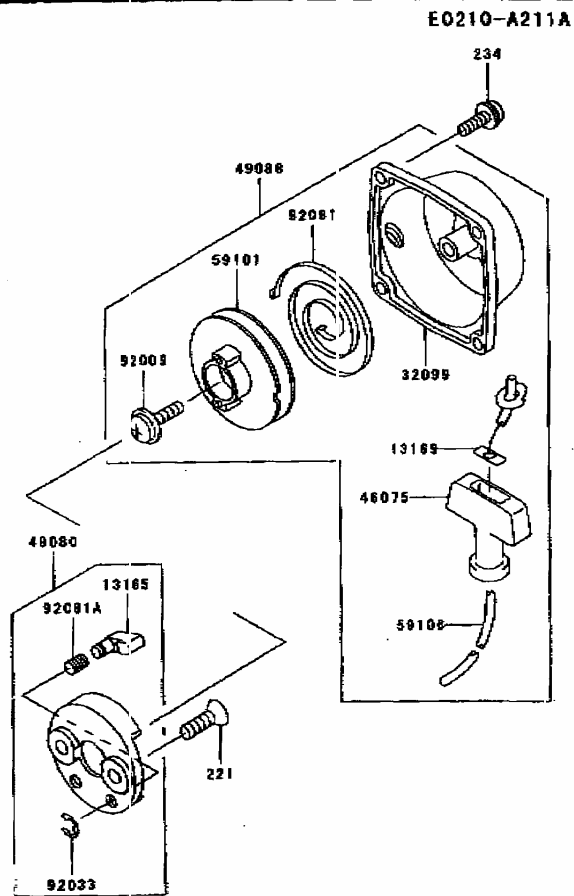
E0200-A094D



見出 番号	部品番号	部品名	個数 A
32052	32052-2179	ブラケット(タンク)	1
49019	49019-2111	フィルタ(フューエル)	1
49116	49116-2064	バルブアツシ	1
51001	51001-2280	タンクコンブ(フューエル)	1
51048	51048-2076	キャブアツシ(タンク)	1
92009	92009-2319	スクリユー SX14	3
92071	92071-2142	グロメツト,フューエルタンク	1
92143	92143-2163	カラー	3
92170	92170-2080	クランプ,フューエルフィルタ	2
92191	92191-2014	チューブ,3X6X250	1
92191A	92191-2169	チューブ	1
232	232B0408	ナベコネジ(ガネツキョアナ)	2



1/15



見出 番号	部品番号	部品名	個数 A
13165	13165-2052	ボール	1
13169	13169-2386	プレート、リコイルスタータ	1
32099	32099-2320	ケース	1
46075	46075-2056	グリフ	1
49080	49080-2098	ブーリ(スターティング)	1
49088	49088-2486	スタータ(リコイル)	1
59101	59101-2051	リール	1
59106	59106-2057	ロープ、3X690	1
92009	92009-2358	スクリュー	1
92033	92033-2010	リング(スナック)	1
92081	92081-2238	スプリング、リコイル	1
92081A	92081-2253	スプリング	1
221	221B0616	サラコネジ(マジナ)	2
234	234B0518	ナベコネジ(バネヒラツキ+アナ)	4

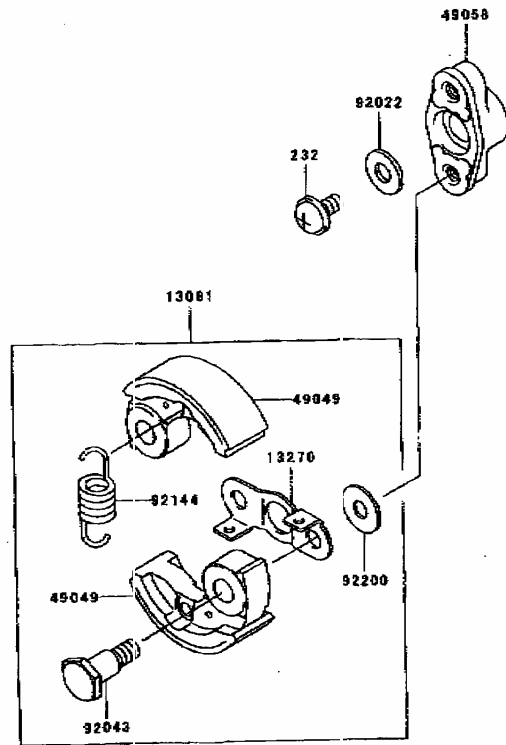


TG018D-□J54

9.出力取出部

17/15

E0220-A040A



見出 番号	部品番号	部品名	個数 A
13081	13081-2206	クラッチアウシ	1
13270	13270-2046	プレート	1
49049	49049-2096	シュー(クラッチ)	2
49058	49058-2078	ホイール,クラッチ	1
92022	92022-2374	ワッシャ,6.5X14,5X1.0	1
92043	92043-2068	ピン	2
92144	92144-2086	スプリング,クラッチ	1
92200	92200-2072	ワッシャ,6X14X1.6	2
232	232B0612	ナベコネジ(バネツキトアナ)	1



TG018D-J54

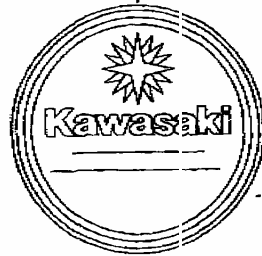
10. ラベル

3/15

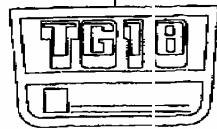
F0290-A301A

見出 番号	部品番号	部品名	個数 A
56038	56038-029	ラベル(ブランド)	1
56039	56039-228	ラベル(プロダクト)	1
56070	56070-020	ラベル(ワーニング)	1

56038



56039



56070



TG018D-□J54

11.付属品

14/15

F0300-A001A

見出 番号	部品番号	部品名	数量
56007	56007-201.1	ツールキット	1
92107	92107-201.7	ツール(ドライバ)	1
92110	92110-201.1	ツール(レンチ),16/21	1

