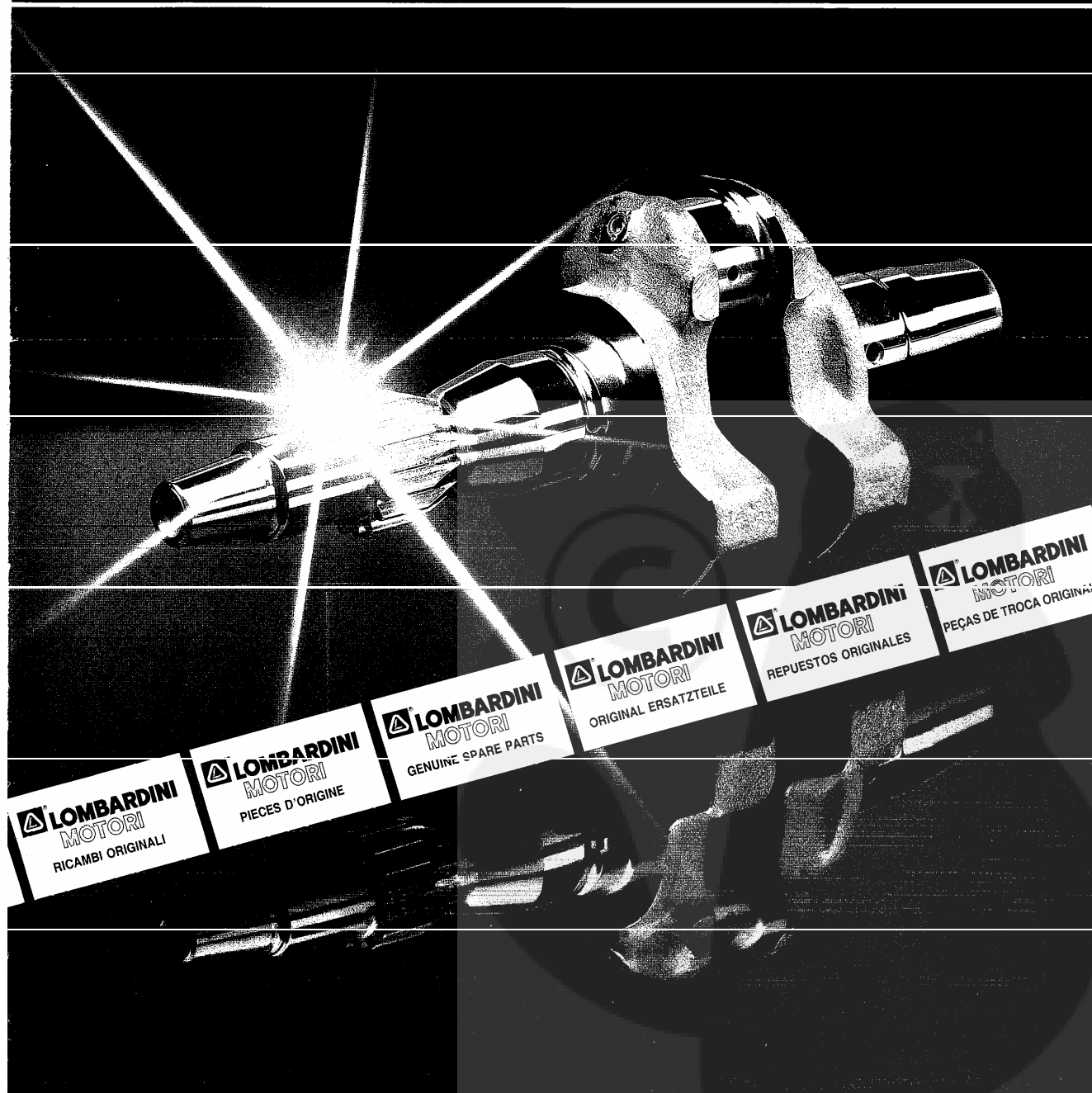


**TAVOLA RICAMBI
TABLEAU PIECES DETACHEES
SPARE PARTS TABLE
ERSATZTEILTAFEL
TABLA DE REPUESTOS
TÁBUA PEÇAS DE TROCA**

**11LD535-3
11LD625-3
11LD626-3**

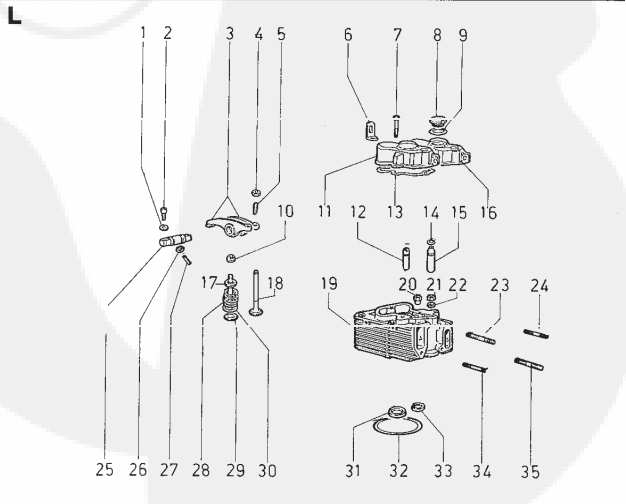
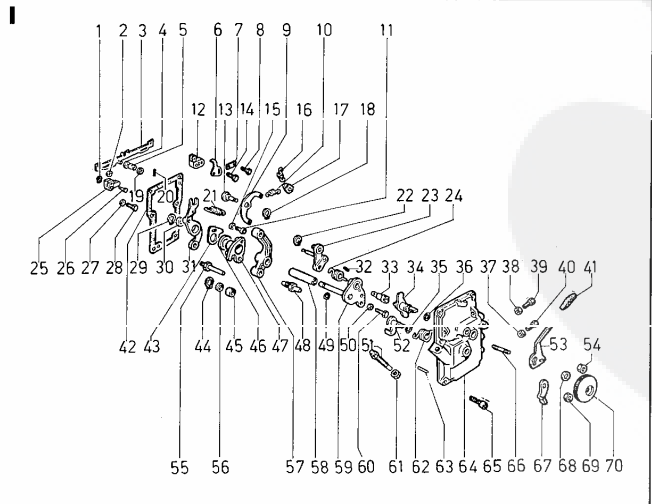
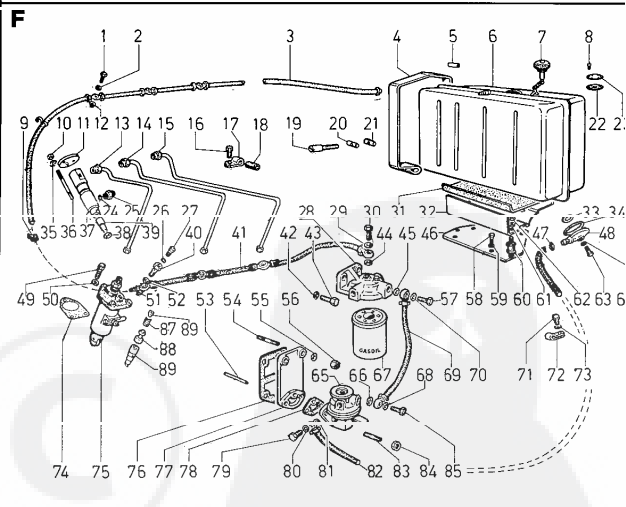
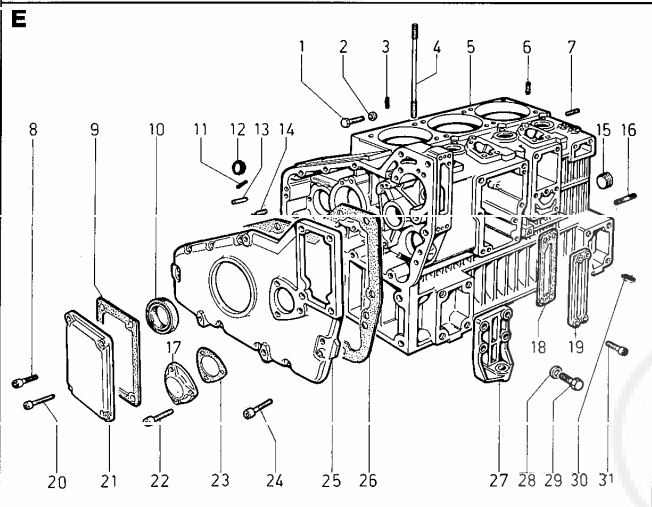
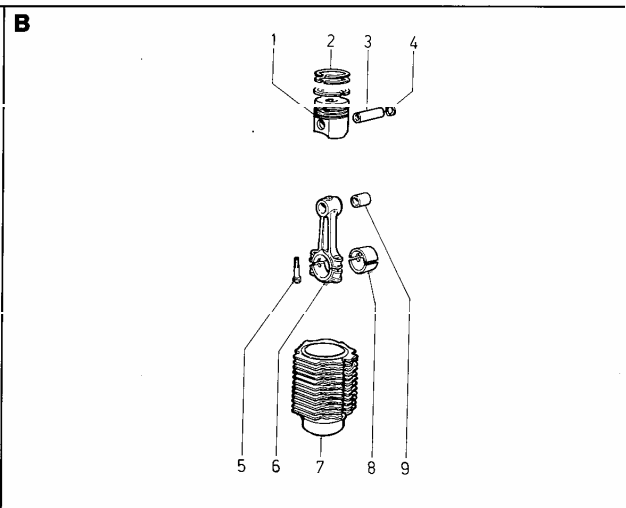
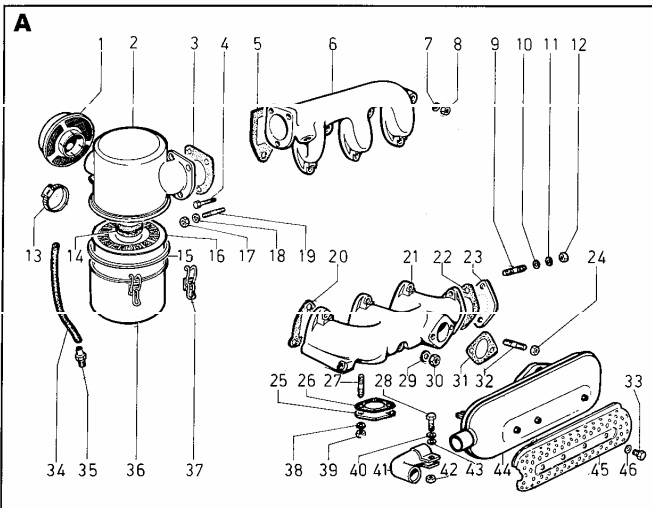


RICAMBI
PIECES
SPARE PARTS
ERSATZTEILE
РЕПУБЛИКА
RECAMBIOS

RICAMBI PER MOTORE STANDARD.
PER APPLICAZIONI SPECIALI
CONSULTARE IL CATALOGO PRESSO I
CENTRI ASSISTENZA E RICAMBI.

PIECES POUR DES MOTEURS
STANDARD.
POUR LES ADAPTATIONS CONSULTER
LE CATALOGUE AUPRES DES AGENTS
SERVICE.

SPARE PARTS FOR STANDARD
ENGINE.
FOR SPECIAL APPLICATIONS SEE
MASTER CATALOG AT SERVICE
CENTERS.



ERSATZTEILE FÜR STANDARD-MOTOREN.
FÜR SONDERANFERTIGUNGEN SIEHE
ERSATZTEILKATALOG BEI SERVICE
WERKSTÄTTEN.

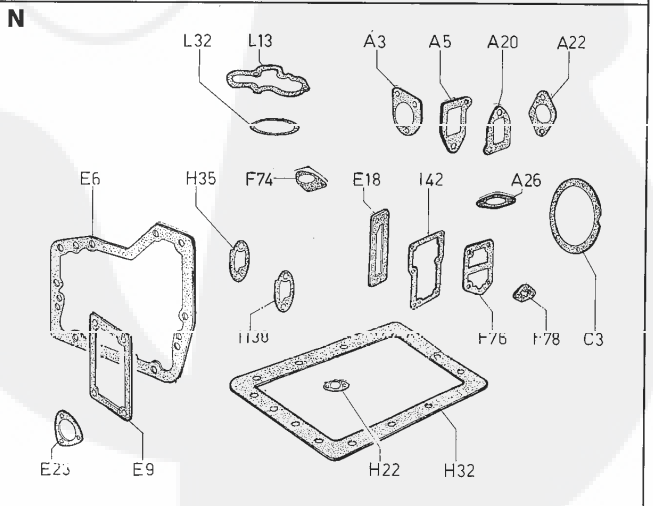
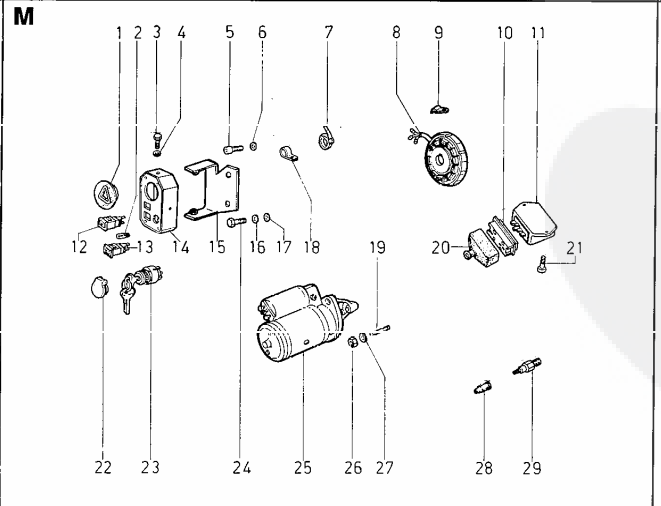
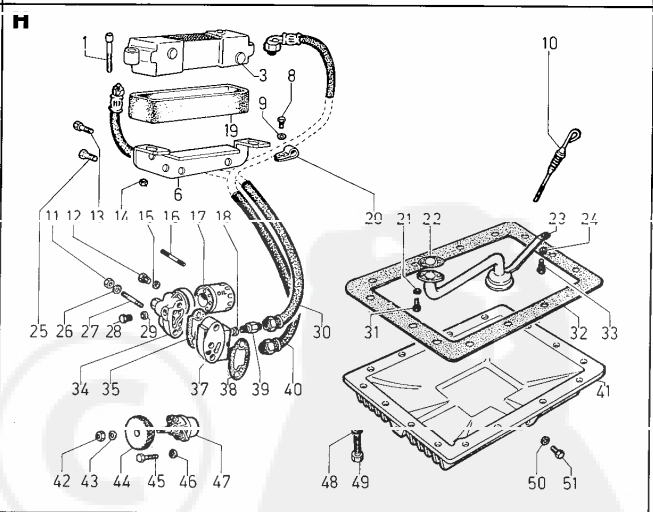
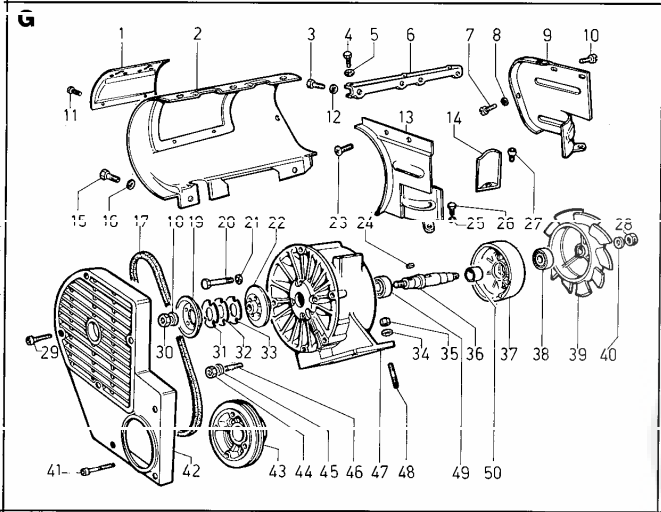
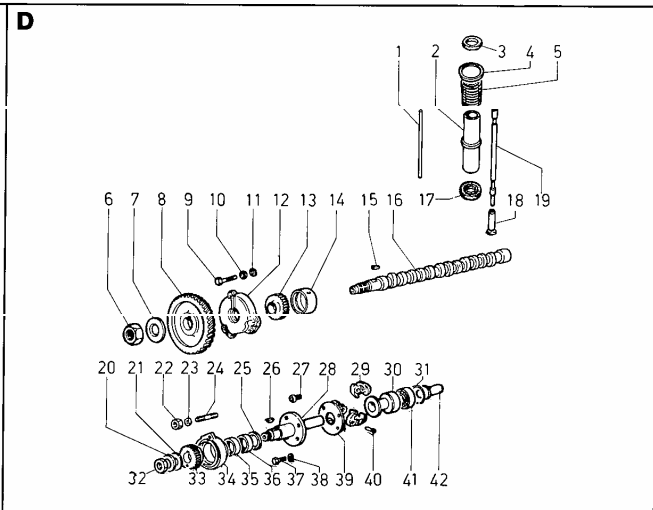
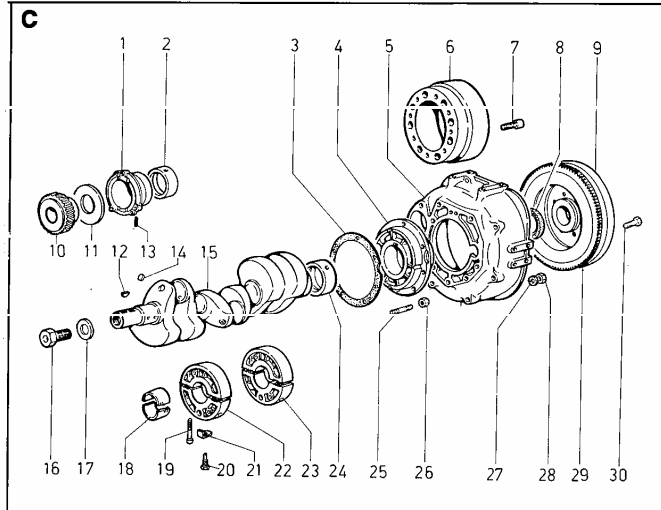
REPUESTOS PARA MOTORES
STANDARD.
PARA APLICACIONES VEASE
CATALOGO EN LAS ESTACIONES
SERVICE.

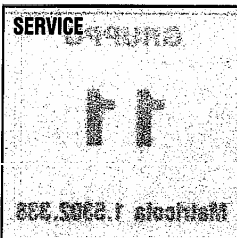
PEÇAS DE TROCA PARA MOTOR
STANDARD.
PARA APLICAÇÕES ESPECIAIS
CONSULTAR O CATÁLOGO NOS
CENTROS DE ASSISTÊNCIA E PEÇAS
DE TROCA.

GRUPPO

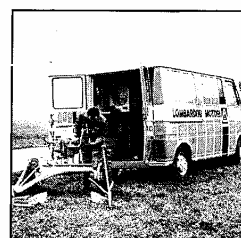
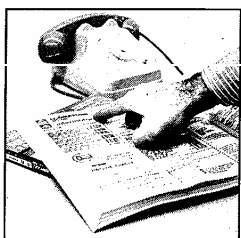
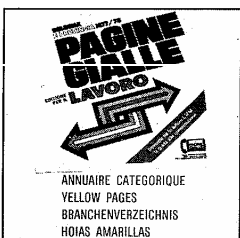
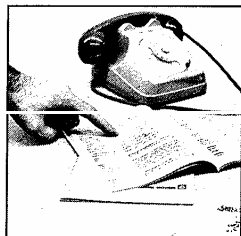
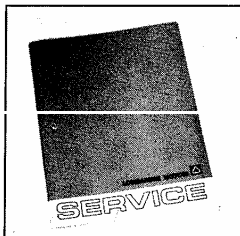
11

Matricola 1.5302.338



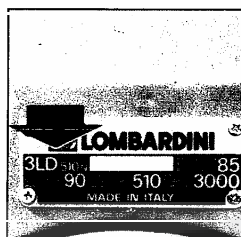
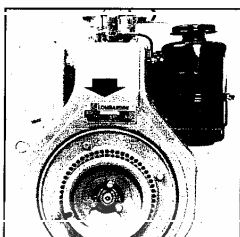


Per assistenza e ricambi rivolgersi a stazioni di servizio autorizzate Lombardini. N. tel. su libretto service e su pagine gialle.
 Pour toute exigence de service après vente et pièces détachées, s'adresser aux Stations de service du réseau Lombardini. N. de téléphone indiqué sur brochure relative au service après vente et annuaire catégorique.
 For spare parts and after sale assistance contact authorized Lombardini service centers. Tel. No. appears on service booklet and telephone directory.
 Für Service und Ersatzteile bitten wir, sich an autorisierte Werkstätte zu wenden. Telefon-Nummer laut unserem Service-Buchlein und Fernsprechbuch.
 Para asistencia y repuestos, dirigirse a las estaciones de servicio autorizadas Lombardini. N. Tel. su libretto service y su hojas amarillas.
 Para assistência e recâmbios dirigir-se às estações de serviço autorizadas Lombardini. Número telefone é sobre a caderneta de serviço e sobre as páginas amarelas.

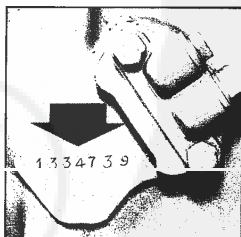
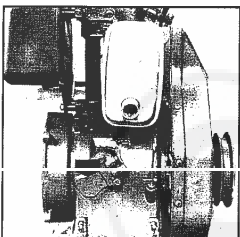
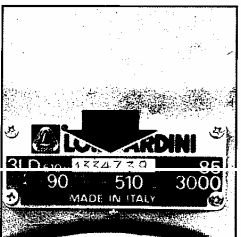
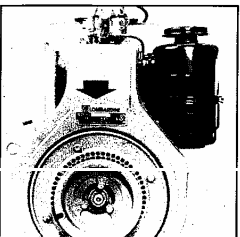


ORDINI RICAMBI
 COMMANDES PIÈCES
 PART ORDERS
 E-TEIL BESTELLUNGEN
 PEDIDOS DE REPUESTOS
 PEDIDOS RECÂMBIOS

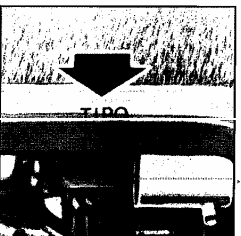
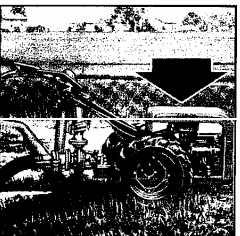
TIPO MOTORE
 TYPE DE MOTEUR
 ENGINE TYPE
 MOTORTYP
 TIPO DEL MOTOR
 TIPO DE MOTOR



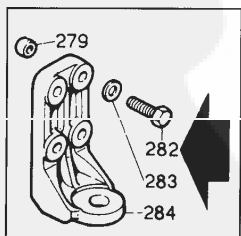
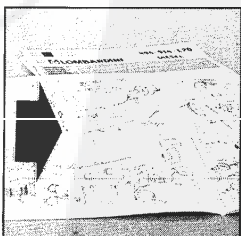
MATRICOLA
 MATRICULE
 SERIAL NUMBER
 MOTORENNUMMER
 NUMERO DEL MOTOR
 NUMERO DO MOTOR



TIPO DELLA MACCHINA
 TYPE DE MACHINE
 EQUIPMENT TYPE
 MASCHINENTYP
 MODELO DE LA MAQUINA
 TIPO DA MÁQUINA



MATRICOLA del ricambio
 REFERENCE de la pièce
 SPARE PART number
 BESTELLNUMMER des Teiles
 REFERENCIA del repuesto
 REFERÊNCIA do recâmbio



LOMBARDINI
 FABBRICA ITALIANA MOTORI S.p.A.
 42100 REGGIO EMILIA, ITALIA - CAS. POST. 105 - Tel. (0522) 58011 - Telegr.: LOMBARMOTOR - Telex: 530003 MOTLOM I

BRIGGS & STRATTON - LOMBARDINI DIESEL INC. LOMBARDINI FRANCE LOMBARDINI MOTOREN LOMBARDINI MOTORES

3402 Oakcliff Road B-2 Doraville, GA. 30340, USA
 Zone Industrielle Nord Arnas - Villefranche S/Saône, France
 Genfer Str. 11 - 6 Frankfurt/Main 68, Deutschland
 Zona Cova Solera - Rubí/Barcelona, España

Matricola 1.5302.338

Mod. 50552
7-1989
Subject to alteration
Printed in Italy



Gr. 11

TAVOLA RICAMBI MATR.
LEGENDA SPARE PARTS TABLE P.NO. 1.5302.338
 TABLEAU PIECES DETACHEES REF.

Dicembre/December/Décembre 1990

MOTORI/ENGINES/MOTEURS Gr. 11

Colonna/Column/Colonne 1 = 11LD 535-3 Versione/Version std. 720341
" " 2 = 11LD 625-3 " " 720321
" " 3 = 11LD 626-3 " " 727070

Vedi/See/Voir

Libretto Uso e Manutenzione
Use-Maintenance booklet 1.5302.142
Livret Emploi-Entretien
Libretto Service
Service directory 1.7968.002
Reseau S.A.V.
Serie accessori
Accessory set 283.8140.080
Jeu accessoires

note/remarks/remarques

F - alta movimentazione/fast moving part/haut mouvement.
S - media movimentazione/medium moving part/moyen mouvement.
D - bassa movimentazione/slow moving part/bas mouvement.
E - ad esaurimento/exhausting part/piece en epuisement.
N - particolare nuovo o fornito su richiesta/
-new part or part supplied upon request/
-piece nouvelle ou fournie sur demande.
A - valido dal motore.../from eng.S.No.../à partir du moteur...
(vedi Circolare Tecnica/see Service Letter/voir Circ.Techn.)
R - valido fino al motore.../up to eng.S.No.../jusqu'au moteur...
(vedi circolare tecnica/see Service Letter/voir circ.techn.)
I - intercambiabile/interchangeable.
(vedi Circolare Tecnica/see Service Letter/voir Circ.Techn.)
V - stock vitale per Officine Service.
vital stock for Service Dealer.
stock vital pour Stations Service.
C - stock vitale per Costruttori,Esportatori,Enti di Stato.
vital stock for Producers,Exporters,State Companies.
stock vital pour Constructeurs,Export.,Institut.de l Etat.
R - stock vitale per Rettifica.
vital stock for Grinding Workshops.
stock vital pour Usines de Rectification.
10/50/2-q.ta minima fornibile/min.supplied q.ty/q.te min.fournie.
= gruppo completo/assembly/groupe complet.
+ componente del gruppo/assembly component/composant du groupe.

Serie guarnizioni/Gasket set .. 535.8180.086 11LD 535-3
" " .. 625.8180.087 11LD 625-3; 11LD 626-3

Tipo motore/Engine type Blocco motore/Short block
11LD 535-3 5350.1560.207
11LD 625-3; 11LD 626-3 6250.1560.208

TECO/ATL/Assistenza Tecnica Lombardini/Dicembre 1990
Descrizioni non impegnative/Subject to modifications



ASPIRAZIONE E SCARICO/INTAKE AND EXHAUST

Pos.	Matricola/Part No.	Note/Remarks	Q.ty/Eng.
A 1+	2135.093 276 F C	cappuccio/cap	1 1 1
A 2	=3703.083 625 DV C	FILTRO ARIA/AIR CLEANER (Pos. 1-2-13-14-15-16-36-37)	1 1 1
A 3	4490.043 625 SV C 10	guarnizione/gasket	1 1 1
A 4	1770.006 9 S 10	bullone/bolt M 8 X 1,25 X 25	2 2 2
A 5	4420.020 560 FV C 10	guarnizione/gasket	3 3 3
A 6	2496.043 625 D C C	collettore aspiraz./inlet manifold	1 1 1
A 7	7565.007 9 F C 10	rondella/washer	6 6 6
A 8	3240.018 9 FV C 10	dado/nut M 8	6 6 6
A 9	6780.008 9 FV C 10	prigioniero/stud M 8 X 20 (32)	2 2 2
A 10	7625.061 9 D C 10	rondella/washer	2 2 2
A 11	7565.007 9 F C 10	rondella/washer	2 2 2
A 12	3240.019 9 FV C 10	dado/nut M 8 P.Cu.Zn.	2 2 2
A 13+	3617.017 2790 D 10	fascetta/clamp	1 1 1
A 14+	1261.074 625 FVAC 10	anello tenuta/seal ring	1 1 1
A 15+	4776.029 276 S C 10	guarnizione/gasket	1 1 1
A 16+	5496.115 625 SVAC 10	massa filtrante/filtering element	1 1 1
A 17	3240.018 9 FV C 10	dado/nut M 8	1 1 1
A 18	7565.007 9 F C 10	rondella/washer	3 3 3
A 19	6780.008 9 FV C 10	prigioniero/stud M 8 X 20 (32)	1 1 1
A 20	4420.019 560 FV C 10	guarnizione/gasket	3 3 3
A 21	2486.046 625 D C C	collettore scarico/exhaust manifold	1 1 1
A 22	4500.079 276 FV C 10	guarnizione/gasket	1 1 1
A 23	6300.018 277 S C C	piastrina/safety plate	1 1 1
A 24	3240.019 9 FV C 10	dado/nut M 8 P.Cu.Zn.	2 2 2
A 25	6300.018 277 S C C	piastra/plate	1 1 1
A 26	4500.079 276 FV C 10	guarnizione/gasket	1 1 1
A 27	6780.008 9 FV C 10	prigioniero/stud M 8 X 20 (32)	1 1 1
A 28	1770.006 9 S C 10	bullone/bolt M 8 X 1,25 X 10	2 2 2
A 29	7565.007 9 F C 10	rondella/washer	6 6 6
A 30	3240.019 9 FV C 10	dado/nut M 8 P.Cu.Zn.	6 6 6
A 31	4500.079 276 FV C 10	guarnizione/gasket	1 1 1
A 32	6780.008 9 FV C 10	prigioniero/stud M 8 X 20 (32)	1 1 1
A 33	1770.042 9 D C 10	bullone/bolt M 8 X 1,25 X 10	2 2 2
A 34	9400.060 625 D C	tubo/tube	3 3 3
A 35	7301.036 822 S C 10	raccordo/connection	1 1 1
A 36+	vedi/see Pos. 2	1 1 1
A 37+	4115.048 276 F C 10	gancio/hook	2 2 2
A 38	7565.007 9 F C 10	rondella/washer	2 2 2
A 39	3240.019 9 FV C 10	dado/nut M 8 P.Cu.Zn.	2 2 2
A 40	7565.007 9 F C 10	rondella/washer	1 1 1
A 41	9170.018 2760 F C	terminale/muffler end	1 1 1
A 42	3240.019 9 FV C 10	dado/nut M 8 P.Cu.Zn.	1 1 1
A 43	7625.010 9 FV C 10	rondella/washer	1 1 1
A 44	5460.217 6250 N	marmitta/muffler	1 1 1
A 45	6927.128 2760 S C	protezione/muffler guard	1 1 1
A 46	7565.007 9 F C 10	rondella/washer	3 3 3

Motore/Engine 11LD 535-3

Versione/Version 720341

" 11LD 625-3

" 720321

" 11LD 626-3

" 727070

LOMBARDINI MOTORI F.I.M. S.p.a.



CILINDRO, BIELLA E PISTONE/CYLINDER, CONNECTING ROD AND PISTON SET

Pos.	Matricola/Part No.	Note/Remarks	Q.ty/Eng.
B 1	=6500.269 535 FV C	PISTONE/PISTON SET std.	3
"	=6500.270 535 F CR	" " +0,50	3
"	=6500.271 535 F CR	" " +1,00	3
"	=6500.272 625 FV C	" " std.	3
"	=6500.273 625 F CR	" " +0,50	3
"	=6500.274 625 F CR	" " +1,00	3
		(Pos. 1-2-3-4)	
B 2+	8211.058 535 FV C	serie segmenti/ling set std.	3
"	8211.059 535 F CR	" " +0,50	3
"	8211.060 535 F CR	" " +1,00	3
"	8211.061 625 FV C	" " std.	3
"	8211.062 625 F CR	" " +0,50	3
"	8211.063 625 F CR	" " +1,00	3
B 3+	8480.029 560 D C	spinotto/gudgeon pin	3
B 4+	1240.022 9 DV C 10	anello seeger/snap ring	3
B 5+	1770.109 9 N A 10	bullone/bolt M 8 X 1 X 56	3
B 6	=1526.111 560 F IC	BIELLA/CONNECTING ROD (Pos. 5-6-9)	3 3 3
B 7	2380.103 535 FV C	cilindro/cylinder	3
"	2380.106 625 FV C	" " " " " "	3
B 8	1640.059 560 FV C	bronz.biella/large end bushing std.	3
"	1640.060 560 F CR	bronz.biella/large end bushing -0,25	3
"	1640.061 560 F CR	bronz.biella/large end bushing -0,50	3
B 9+	1630.014 560 FV CR	bronzina/small end bearing	3

Motore/Engine 111D 535-3

Versione/Version 720341

" " 111D 625-3

" " 720321

" " 111D 626-3

" " 727070

LOMBARDINI MOTORI F.I.M. S.p.a.



ALBERO A GOMITO, SUPPORTO E VOLANO/CRANKSHAFT, FLYWH.SIDE SUPPORT AND FLYWHEEL

Pos.	Matricola/Part No.	Note/Remarks	Q.ty/Eng.
C 1	=8676.077 625 S C	SUPP.ALB.GOM./CRANKSHAFT SUPP. std.	1 1 1
"	=8675.108 625 S C	SUPP.ALB.GOM./CRANKSHAFT SUPP. -0,25	1 1 1
"	=8675.109 625 S C	SUPP.ALB.GOM./CRANKSHAFT SUPP. -0,50 (Pos. 1-2)	1 1 1
C 2		vedi/see Pos. 1	
C 3	4701.056 625 D C 10	guarnizione/gasket	1 1 1
C 4	8676.075 625 D C	supporto/support	1 1 1
C 5	2032.002 6250 S	campana/bell	1 1 1
C 6	3835.066 6250 N	flangia/flange	1 1 1
C 7	9732.037 9 S 10	vite/screw M 10 X 1,5 X 40	8 8 8
C 8	1213.139 9 SV C	anello tenuta/seal ring	1 1 1
C 9	=9880.167 625 D AC	VOLANO con CORONA/FLYWHEEL with CROWN (Pos. 9-29)	1 1 1
C 10	4936.049 625 D C	ingranaggio/gearwheel	1 1 1
C 11	1301.140 625 D C	anello/ring	1 1 1
C 12+	2280.056 9 FV C 10	chiavetta/key	2 2 2
C 13	2765.056 9 N 10	vite/screw M 5	1 1 1
C 14+	9000.073 822 D C 10	tappo/cap	3 3 3
C 15	=1050.322 625 S C	ALBERO GOMITO/CRANKSHAFT (Pos. 12-14-15)	1 1 1
C 16	1805.025 9 D C 10	bullone/bolt	1 1 1
C 17	7626.033 360 D C	rondella/washer	1 1 1
C 18	1611.082 625 FV C	br.supp.cent./middle supp.bear. std.	2 2 2
"	1611.083 625 F CR	br.supp.cent./middle supp.bear.-0,25	2 2 2
"	1611.084 625 F CR	br.supp.cent./middle supp.bear.-0,50	2 2 2
C 19+	2730.034 9 F C 10	vite/screw M 8 X 1,25 X 55	4 4 4
C 20	1862.069 625 D C	bullone/bolt	2 2 2
C 21	5111.069 560 D 10	lamierino/safety plate	2 2 2
C 22	=8676.081 625 D C	SUPPORTO/GEAR SIDE MIDDLE SUPPORT (Pos. 19-22)	1 1 1
C 23	=8676.080 625 D C	SUPPORTO/FLYWHEEL SIDE MIDDLE SUPPORT (Pos. 19-23)	1 1 1
C 24	1611.089 625 FV C	bronz.l.vol./flywheel side bear. std.	1 1 1
"	1611.090 625 F CR	bronz.l.vol./flywheel side bear.-0,25	1 1 1
"	1611.091 625 F CR	bronz.l.vol./flywheel side bear.-0,50	1 1 1
C 25+	6780.007 9 S 10	prigioniero/stud M 8 X 20 (32)	7 7 7
C 26	3203.047 9 FV C 10	dado/nut	7 7 7
C 27	7565.011 9 F C 10	rondella/washer	11 11 11
C 28	3240.033 9 FV 10	dado/nut M 10	11 11 11
C 29+	2816.045 625 D AC	corona avviamento/crown gear	1 1 1
C 30	1862.073 9 D C 10	bullone/bolt	6 6 6

Motore/Engine	11LD 535-3	Versione/Version	720341
"	11LD 625-3	"	720321
"	11LD 626-3	"	727070



DISTRIBUZIONE E REGOLATORE DI GIRI/TIMING AND SPEED GOVERNOR

Pos.	Matricola/Part No.	Note/Remarks	Q.ty/Eng.		
D 1	9455.065 625 D C 10	tubo lubrificazione/lub.pipe	3	3	3
D 2	9520.053 625 DV C C	tubo prot./guard tube	3	3	3
D 3	4740.029 625 SV C 10	guarnizione/gasket	3	3	3
D 4	7625.108 625 N	rondella/washer	3	3	3
D 5	5801.153 625 DV C 10	molla/spring	3	3	3
D 6	3260.044 9 DV C 10	dado/nut	3	3	3
D 7	5715.005 9 D C 10	molla/washer spring	1	1	1
D 8	4936.050 625 D C	ingranaggio/gearwheel	1	1	1
D 9	1770.006 9 S 10	bullone/bolt M 8 X 1,25 X 25	3	3	3
D 10	7626.064 9 N 10	rondella/washer	3	3	3
D 11	7565.007 9 F C 10	rondella/washer	3	3	3
D 12	2086.079 625 D C C	campana/bell	1	1	1
D 13	4936.052 625 D C C	ingranaggio/gearwheel	1	1	1
D 14+	1600.062 625 FV C	bronz.alb.camme/camshaft bear. std.	1	1	1
"	1600.063 625 F CR	bronz.alb.camme/camshaft bear. -0,25	1	1	1
"	1600.064 625 F CR	bronz.alb.camme/camshaft bear. -0,50	1	1	1
D 15	2280.056 9 FV C 10	chiavetta/key	1	1	1
D 16	1011.075 625 S C C	albero a camme/camshaft	1	1	1
D 17	4740.029 625 SV C 10	guarnizione/gasket	3	3	3
D 18	7215.043 901 FV C C	punteria/tappet	6	6	6
D 19	1410.053 625 FV C C	asta punteria/push rod	6	6	6
D 20+	7748.023 625 N 10	rondella/washer	1	1	1
D 21+	7625.020 9 D C 10	rondella/washer	1	1	1
D 22	3240.018 9 FV 10	dado/nut M 8	2	2	2
D 23	7565.007 9 F C 10	rondella/washer	2	2	2
D 24+	6780.052 9 D C 10	prigioniero/stud M 8 X 18 (28)	2	2	2
D 25+	7352.022 625 D AC 10	ralla/thrust washer	1	1	1
D 26+	2280.061 9 D C 10	chiavetta/key	1	1	1
D 27	9730.100 9 F 10	vite/screw M 8 X 1,25 X 25	3	3	3
D 28	=7362.152 625 S C	REGOLATORE DI GIRI/SPEED GOVERNOR (Pos. 20-21-24-25-26-28-29-32-34-35-36-37-38-39-40)	1	1	1
D 29+	vedi/see Pos. 39			
D 30	=6410.048 625 N	PIATTELLO/GOVERNOR ROD (Pos. 30-31-41-42)	1	1	1
D 31+	1160.012 276 N 10	anello/ring	1	1	1
D 32+	3240.066 9 FV C 10	dado/nut M 10	1	1	1
D 33	4936.053 625 D C	ingranaggio/gearwheel	1	1	1
D 34	=8615.085 625 D IC	SUPPORTO/GOVERNOR SUPPORT (Pos. 34-35-36)	1	1	1
D 35+	1585.052 9 N 10	boccola/bushing	1	1	1
D 36+	1585.052 9 N 10	boccola/bushing	1	1	1
D 37+	9730.003 9 D 10	vite/screw M 5 X 0,8 X 10	4	4	4
D 38+	7565.003 9 S 10	rondella/washer	4	4	4
D 39	=5496.108 625 N	MASSA REGOLATORE/WEIGHT SPEED GOVERN. (Pos. 29-39-40)	1	1	1
D 40+	8445.021 625 D C 10	spina/taper pin	2	2	2
D 41+	3010.055 9 N	cuscinetto/ball bearing	1	1	1
D 42+	vedi/see Pos. 30			

Motore/Engine 11LD 535-3 Versione/Version 720341
 " " 11LD 625-3 " " 720321
 " " 11LD 626-3 " " 727070

Gr. 11

Tav.Ric./Parts Table 1.5302.338 - Riquadro/Drawing E - Pag. 6

BASAMENTO, PORTINA LATO DISTRIBUZIONE E PIEDI/CRANKCASE, COVER GEAR AND MOUNTS

Pos.	Matricola/Part No.	Note/Remarks	Q.ty/Eng.
E 1+	1760.001	9 FV 10	
E 2+	4670.062	9 FVIC 10	
E 3+	9765.113	9 N 10	
E 4	6850.103	560 D C	1 1 1
E 5	=1510.272	625 D C	1 1 1
BASAMENTO/CRANKCASE (Pos. 1-2-3-5-6-7-11-12-13-14-15-16- C 25-D 14-F 54-F 83-G 48-I 1-I 2- I 3-I 4-I 5-I 6-I 7-I 8-I 12- I 14-I 19-I 20-I 25-I 26-I 27-I 28- 1 63)			
E 6+	9765.113	9 N 10	
E 7+	9765.109	9 N 10	
E 8	9730.024	9 DV C 10	
E 9	4501.026	625 DV C 10	2 2 2
E 10	1213.140	9 DV C 10	1 1 1
E 11+	9765.111	9 SV C 10	1 1 1
E 12+	8990.022	9 D C 10	1 1 1
E 13+	8460.055	276 D C 10	1 1 1
E 14+	9765.109	9 N 10	5 5 5
E 15+	8965.036	9 N 10	1 1 1
E 16+	6860.004	9 F 10	1 1 1
E 17	2615.040	625 S C 10	1 1 1
E 18	4501.027	625 DV C 10	11 11 11
E 19	2710.062	625 D C 10	1 1 1
E 20	9730.031	9 D C 10	1 1 1
E 21	2615.039	625 S C 10	1 1 1
E 22	9730.107	9 D C 10	1 1 1
E 23	4431.070	9 DV C 10	3 3 3
E 24	9732.074	625 DV C 10	1 1 1
E 25	6647.060	9 S C 10	3 3 3
E 26	4601.044	625 D C 10	1 1 1
E 27	5422.047	625 DV C 10	1 1 1
E 28	7565.011	625 D C 10	1 1 1
E 29	1780.007	9 F C 10	1 1 1
E 30+	9765.114	9 S 10	4 4 4
E 31	9732.092	9 N 10	16 16 16
		9 F C 10	16 16 16
			1 1 1
			2 2 2

Motore/Engine 11-D 535-3 Versione/Version 720311
 " " 11-D 625-3 " " 720321
 " " 11-D 626-3 " " 727070

LOMBARDINI MOTORI F.I.M. S.p.a.





CIRCUITO COMBUSTIBILE/FUEL SYSTEM

Pos.	Matricola/Part No.	Note/Remarks	Q.ty/Eng.
F 1	1901.029 9 FV C 10	bullone raccordo/connection bolt	3 3 3
F 2	4670.058 9 FV C 10	guarnizione/copper gasket	3 3 3
F 3	9375.263 6250 N	tubo spurgo iniettori/bleeding pipe	1 1 1
F 4	=3617.041 9040 F C	FASCETTA SERBATOIO/FUEL TANK STRAP (Pos. 4-19-20-21)	2 2 2
F 5	9600.057 271 FV C 10	tubetto/spacer	2 2 2
F 6	=8103.021 9040 F C	SERBATOIO/FUEL TANK (Pos. 6-7-8-22-23)	1 1 1
F 7+	9043.025 2830 FV C	tappo serbatoio/f.tank cap	1 1 1
F 8+	9761.001 9 D 10	vite/screw	6 6 6
F 9	3630.050 9 F C 10	fascetta/clamp	1 1 1
F 10	3240.008 9 FV 10	dado/nut M 6	6 6 6
F 11	3790.042 500 S C	flangia/flange	3 3 3
F 12	4670.058 9 FV C 10	guarnizione/copper gasket	3 3 3
F 13	9375.167 625 SV C	tubo lato distrib./gear side pipe	1 1 1
F 14	9375.165 625 SV C	tubo centrale/middle pipe	1 1 1
F 15	9375.165 625 SV C	tubo l.volano/flywheel side pipe	1 1 1
F 16	1755.002 9 D 10	bullone/bolt M 5 X 0,8 X 12	3 3 3
F 17	3616.018 276 S C 10	fascetta/clamp	3 3 3
F 18	5400.046 276 F C 10	manicotto/rubber sheathing	3 3 3
F 19+	9730.139 9 S 10	vite/screw M 6 X 1 X 60	2 2 2
F 20+	1557.020 45 F C 10	blocchetto/nut	2 2 2
F 21+	1557.019 45 F C 10	blocchetto/nut	2 2 2
F 22+	4776.040 2760 DV C 10	guarnizione/gasket	1 1 1
F 23+	5055.023 2760 D	lamierino/plate	1 1 1
F 24	4650.037 260 DV C 10	guarnizione/gasket	3 3 3
F 25	7301.006 500 DV C 10	raccordo/connection	3 3 3
F 26	4775.196 9 SV C 10	guarnizione/gasket	3 3 3
F 27	9080.037 9 FV C 10	tappo disaerazione/deaeration plug	3 3 3
F 28	=3730.038 823 SV C	FILTRO COMB./FUEL FILTER (Pos. 28-67)	1 1 1
F 29	4670.061 9 FV C 10	guarnizione/copper gasket	1 1 1
F 30	1901.032 9 FV C 10	bullone raccordo/connection bolt	1 1 1
F 31	8315.016 9040 S C	spessore/shim	1 1 1
F 32	8042.024 9040 D C	sella/support	1 1 1
F 33	4440.017 273 FV C 10	guarnizione/joint	1 1 1
F 34	4430.071 260 FV C 10	guarnizione/gasket	1 1 1
F 35	7565.004 9 F C 10	rondella/washer	6 6 6
F 36+	6760.045 9 S 10	prigioniero/stud M 6 X 65 (80)	6 6 6
F 37	=6615.018 710 F C =6615.049 628 F IC	PORTAPOLVERIZZATORE/NOZZLE-HOLDER (Pos. 37-39)	3 3 3
F 38	4670.005 9 FV C 10	guarnizione/gasket 0,50	3 3 3
F 39+	4670.006 9 FV C 10 6531.265 710 FVIC 6531.268 628 FVIC	guarnizione/gasket 1,00 polverizzatore/nozzle	3 3 3
F 40	1901.031 9 FV C 10	bullone raccordo/connection bolt	3 3 3
F 41	9375.261 625 S 9375.613 628 N	tubo comb./fuel pipe	1 1 1
F 42	7565.011 9 F C 10	rondella/washer	2 2 2
F 43	1780.004 9 D 10	bullone/bolt M 10 X 1,5 X 22	2 2 2
F 44	4670.061 9 FV C 10	guarnizione/copper gasket	1 1 1
F 45	4670.061 9 FV C 10	guarnizione/copper gasket	1 1 1
F 46	6370.133 9040 S C	piastra serb./tank plate	1 1 1
F 47	3630.008 9 F C 10	fascetta/clamp	1 1 1
F 48	2605.033 273 F AC	copercchio/filter cover	1 1 1
F 49	9730.100 9 F C 10	vite/screw M 8 X 1,25 X 25	9 9 9
F 50	7625.010 9 FV C 10	rondella/washer	9 9 9
F 51	4670.060 9 FV C 10	guarnizione/copper gasket	3 3 3
F 52	4670.060 9 FV C 10	guarnizione/copper gasket	3 3 3
F 53	7200.082 625 DV C 10	puntalino/drive rod	1 1 1
F 54+	6780.008 9 FV C 10	prigioniero/stud M 8 X 20 (32)	2 2 2
F 55	7565.007 9 F C 10	rondella/washer	2 2 2
F 56	3240.018 9 FV 10	dado/nut M 8	2 2 2
F 57	1901.032 9 FV C 10	bullone raccordo/connection bolt	1 1 1
F 58	1770.005 9 F C 10	bullone/bolt M 8 X 1,25 X 22	4 4 4

Motore/Engine 11LD 535-3 Versione/Version 720341
 " " 11LD 625-3 " " 720321
 " " 11LD 626-3 " " 721070



Segue riquadro/Continues F

Fos.	matricola/Part No.	Note/Remarks	Q.ty/Eng.
F 59	7565.007 9 F C 10	rondella/washer	4 4 4
F 60	8636.001 9040 SV C C	supporto antivibr./vibr.isolator	4 4 4
F 61	7565.007 9 F C 10	rondella/washer	4 4 4
F 62	3240.018 9 FV C 10	dado/nut M 8	4 4 4
F 63	1760.076 9 F C 10	bullone/bolt	1 1 1
F 64	1202.052 9 S C 10	anello OR/rubber oil seal	1 1 1
F 65	6585.030 276 FV C C	pompa alimentazione/feed pump	1 1 1
F 66	4670.059 9 FV C C 10	guarnizione/copper gasket	1 1 1
F 67+	2175.046 276 FV C C 10	cartuccia comb./fuel filter element	1 1 1
F 68	4670.059 9 FV C C 10	guarnizione/copper gasket	1 1 1
F 69	9375.234 625 DV C C	tubo comb./fuel pipe	1 1 1
F 70	4670.061 9 FV C C 10	guarnizione/copper gasket	1 1 1
F 71	1770.042 9 D C C 10	bullone/bolt M 8 X 1,25 X 10	1 1 1
F 72	3617.088 S C C 10	fascetta/clamp	1 1 1
F 73	7565.007 9 F C 10	rondella/washer	1 1 1
F 74	4580.001 283 D 50	guarnizione/gasket 0,10	3 3 3
"	4580.008 283 N 50	" " 0,50	3 3 3
"	4580.012 283 N 50	" " 0,30	3 3 3
"	4580.039 283 N 10	" " 0,05	3 3 3
F 75	6590.059 625 F C C	pompa in./inj.pump	3 3 3
"	6590.203 628 F C C	" " lettera/letter A	3 3 3
"	6590.204 628 F C C	" " lettera/letter B	3 3 3
"	6590.205 628 F C C	" " lettera/letter C	3 3 3
F 76	4431.069 625 DV C 10	guarnizione/gasket	1 1 1
F 77	2655.009 625 D	coperchio/cover	1 1 1
F 78	4580.047 560 FV C 10	guarnizione/gasket 1,00	1 1 1
"	4580.049 560 FV C C 10	" " 0,50	1 1 1
"	4580.050 560 FV C C 10	" " 0,80	1 1 1
F 79	1901.030 9 FV C 10	bullone raccordo/connection bolt	1 1 1
F 80	4670.059 9 FV C 10	guarnizione/copper gasket	1 1 1
F 81	4670.059 9 FV C 10	guarnizione/copper gasket	1 1 1
F 82	2375.310 5040 SVAC	tubo comb./fuel pipe	1 1 1
F 83+	6780.070 9 N 10	prigioniero/stud M 8 X 30 (42)	1 1 1
F 84	3203.047 9 FV C 10	dado/nut	2 2 2
F 85	1901.030 9 FV C 10	bullone raccordo/connection bolt	2 2 2
F 86	6578.164 628 FV C C	pompante/injection plunger	1 1 1
F 87	5755.034 271 SV C 10	molla valvola/valve spring	3 3 3
F 88	9672.012 500 FV C C	valvola di mandata/delivery valve	3 3 3
F 89	7470.003 271 FV C 10	riempitore/filler	3 3 3

Motore/Engine 11LD 533-3 Versione/Version 720341

" " 11LD 625-3 " " 720321

" " 11LD 626-3 " " 72070

LOMBARDINI MOTORI F.I.M. S.p.a.



RAFFREDDAMENTO/COOLING SYSTEM

Pos.	Matricola/Part No.	Note/Remarks	Q.ty/Eng.	
G 1	6660.028	625 D AC	portina/pan	1 1 1
G 2	2569.372	625 D AC	convogliatore/shroud	1 1 1
G 3	1760.032	9 S C 10	bullone/bolt M 6 X 1 X 14	4 4 4
G 4	1770.056	9 S C 10	bullone/bolt M 8 X 1,25 X 18	3 3 3
G 5	7625.012	9 FV C 10	rondella/washer	3 3 3
G 6	5066.061	625 D C C	lamiera/airtight plate	1 1 1
G 7	9790.039	9 FV C 10	vite/screw M 6 X 12	2 2 2
G 8	7625.062	9 D C 10	rondella/washer	2 2 2
C 9	5366.355	625 D C C	lamiera/airtight plate	1 1 1
G 10	9790.039	9 FV C 10	vite/screw M 6 X 12	2 2 2
G 11	9895.055	625 D AC	volantino/pivot	2 2 2
G 12	7625.062	9 D C 10	rondella/washer	4 4 4
G 13	5066.056	625 D C C	lamiera/panel	1 1 1
G 14	3350.077	560 D C C	deflettore/deflector	2 2 2
G 15	1770.056	9 S C 10	bullone/bolt M 8 X 1,25 X 18	2 2 2
G 16	7625.012	9 FV C 10	rondella/washer	2 2 2
G 17	2440.034	904 FV C	cinghia/belt	1 1 1
G 18+	7625.055	9 SV C 10	rondella/washer	1 1 1
C 19	=6975.134	625 D C	PULEGGIA/DRIVEN FULLEY (Pos. 19-22-31-32-33-44-45-46)	1 1 1
G 19+	8075.064	625 D C	semipuleggia/half-pulley	1 1 1
G 20+	1760.084	9 N C 10	bullone/bolt M 6 X 1 X 75	4 4 4
G 21+	7625.007	9 S C 10	rondella/washer	4 4 4
G 22+	8075.063	625 D C C	semipuleggia/half-pulley	1 1 1
G 23	9790.039	9 FV C 10	vite/screw M 6 X 12	2 2 2
G 24+	2200.004	9 FV C 10	chiavetta/key	3 3 3
G 25	7565.007	9 FV C 10	rondella/washer	2 2 2
G 26	1770.002	9 FV C 10	bullone/bolt M 8 X 1,25 X 16	2 2 2
G 27	9731.022	9 S C 10	vite/screw M 6 X 1,25 X 14	2 2 2
G 28+	3203.015	9 FV C 10	dado/nut	1 1 1
G 29	9732.063	9 D C 10	vite/screw M 8 X 1,25 X 35	2 2 2
G 30+	3203.015	9 FV C 10	dado/nut	1 1 1
G 31+	6320.034	625 D C 10	piastrina/plate 2,00	1 1 1
G 32+	6320.035	625 D C 10	piastrina/plate 1,00	1 1 1
G 33+	6320.036	625 DV C 10	piastrina/plate 0,50	1 1 1
G 34	7565.007	9 F C 10	rondella/washer	4 4 4
G 35	3240.018	9 FV C 10	dado/nut M 8	4 4 4
G 36+	1105.017	625 S C	albero ventola/blower shaft	1 1 1
G 37+	2086.051	904 S	campana/alternator bell	1 1 1
G 38+	3002.032	9 DV C	cuscinetto/bearing	1 1 1
G 39+	9718.108	625 D AC	ventola/blower	1 1 1
G 40+	7625.055	9 SV C 10	rondella/washer	1 1 1
G 41	9730.032	9 S C 10	vite/screw M 8 X 1,25 X 45	5 5 5
G 42	6927.073	625 D C C	protezione/belt guard	1 1 1
G 43	6975.115	625 D C C	puleggia/pulley	1 1 1
G 44+	3240.008	9 FV C 10	dado/nut M 6	3 3 3
G 45+	7565.004	9 F C 10	rondella/washer	3 3 3
G 46+	6760.006	9 F C 10	prigioniero/stud M 6 X 16 (25)	3 3 3
G 47	=9718.199	625 N I	VENTOLA COMPLETA/BLASTER FAN ASS.Y (Pos. 19-20-21-24-29-30-35-37-38-39-40-47-49-50-M 8)	1 1 1
G 47+	8565.050	625 D AC	statore/stator	1 1 1
G 48+	6780.008	9 FV C 10	prigioniero/stud M 8 X 20 (32)	4 4 4
G 49+	3003.052	9 SV C C	cuscinetto/roller bearing	1 1 1
G 50+	3450.050	625 D C 10	distanziale/spacer	1 1 1
Motore/Engine 11LD 535-3				
" " 11LD 625-3				
" " 11LD 626-3				
Versione/Version 720341				
" " 720321				
" " 727070				
LOMBARDINI MOTORI F.I.M. S.p.a.				



CIRCUITO DI LUBRIFICAZIONE/LUBRICATING SYSTEM

Pos.	Matricola/Part No.	Note/Remarks	Q.ty/Eng.
H 1	9730.032	9 S A 10 vite/screw M 8 X 1,25 X 45	2 2 2
H 3	7350.052	625 N A radiatore olio/oil cooler	1 1 1
H 6	8545.271	625 N A staffa/brace	1 1 1
H 8	1770.001	9 FV 10 bullone/bolt M 8 X 1,25 X 12	1 1 1
H 9	7625.010	9 FV C 10 rondella/washer	1 1 1
H 10	1400.114	625 D C asta livello/oil dipstick	1 1 1
H 11	3240.018	9 FV 10 dado/nut M 8	2 2 2
H 12+	8965.003	9 FV C 10 tappo/plug	1 1 1
H 13	9732.074	9 S C 10 vite/screw M 8 X 1,25 X 20	3 3 3
H 14	3203.047	9 FVAC 10 dado/nut M 8	2 2 2
H 15+	4670.058	9 FV C 10 guarnizione/copper gasket	1 1 1
H 16	6780.034	9 D C 10 prigioniero/stud M 8 X 95 (107)	1 1 1
H 17+	2175.040	904 FV C cartuccia olio/oil filter element	1 1 1
H 18	4670.019	9 FV C 10 guarnizione/copper gasket	2 2 2
H 19	4775.422	625 N A guarnizione radiatore/cooler guard	1 1 1
H 20	3617.021	5000 D 10 fascetta/strip fixing	1 1 1
H 21	7565.004	9 F C 10 rondella/washer	2 2 2
H 22	4501.025	625 DV C 10 guarnizione/gasket	1 1 1
H 23	3740.058	625 D C 10 filtro olio/oil filter	1 1 1
H 24	7565.007	9 F C 10 rondella/washer	1 1 1
H 25	1770.056	9 S C 10 bullone/bolt M 8 X 1,25 X 18	1 1 1
H 26	7625.010	9 FV C 10 rondella/washer	2 2 2
H 27	6780.028	9 D C 10 prigioniero/stud M 8 X 55 (67)	1 1 1
H 28+	8965.021	9 S C 10 tappo/plug	1 1 1
H 29+	4670.014	276 SV C 10 guarnizione/copper gasket	1 1 1
H 30	9485.177	625 N A tubo olio/oil pipe mm 400	1 1 1
H 31	1760.006	9 F I 10 bullone/bolt M 6 X 1 X 20	2 2 2
H 32	4601.045	625 DV C 10 guarnizione/gasket	1 1 1
H 33	1770.002	9 FV 10 bullone/bolt M 8 X 1,25 X 16	1 1 1
H 34	-3740.043	204 FV C FILTRO OLIO/OIL FILTER (Pos. 12-15-17-28-29-34)	1 1 1
H 35	4730.034	904 SV C 10 guarnizione/gasket	1 1 1
H 37	6370.137	625 N piastra/plate	1 1 1
H 38	4730.034	904 SV C 10 guarnizione/gasket	1 1 1
H 39	5953.036	832 D C 10 nipplo/nipple	2 2 2
H 40	9485.176	625 N A tubo olio/oil pipe mm 175	1 1 1
H 41	=6645.132	625 D C PORTINA DI FONDO/OIL PAN (Pos. 41-50-51)	1 1 1
H 42	3240.036	9 DV C 10 dado/nut M 10	1 1 1
H 43	7565.011	9 F C 10 rondella/washer	1 1 1
H 44	4936.051	625 D C ingranaggio/gearwheel	1 1 1
H 45	1770.031	9 N 10 bullone/bolt M 8 X 1,25 X 50	2 2 2
H 46	7565.007	9 F C 10 rondella/washer	2 2 2
H 47	6605.062	625 S C pompa olio/lub.oil pump	1 1 1
H 48	7555.029	9 N 10 rondella/washer	26 26 26
H 49	1770.039	9 S C 10 bullone/bolt M 8 X 1,25 X 28	26 26 26
H 50+	4670.016	9 FV C 10 guarnizione/copper gasket	2 2 2
H 51+	8965.005	9 FV C 10 tappo/oil drain plug	2 2 2
Motore/Engine	11LD 535-3	Versione/Version 720341	
"	11LD 625-3	" " 720321	
"	11LD 626-3	" " 727070	
"	"	" " "	

LOMBARDINI MOTORI F.I.M. S.p.a.



COMANDI/CONTROLS

Pos.	Matricola/Part No.	Note/Remarks	Q.ty/Eng.
I 1+	1165.001	9 S 10 anello benzing/circlip	2 2 2
I 2+	1971.044	625 N 10 bussola/sleeve	2 2 2
I 3	=1380.024	625 D IC ASTA COMANDO/CONTROL ROD (Pos. 1-2-3-4-5-12-19-20-25-26)	1 1 1
I 4+	7625.005	9 FV C 10 rondella/washer	1 1 1
I 5+	1580.023	276 F C 10 boccola/bushing	1 1 1
I 6+	6275.101	625 N A 10 piastra/plate	1 1 1
I 7+	5111.080	625 N AC 10 lamierino/safety plate	1 1 1
I 8+	1760.001	9 FVA 10 bullone/bolt M 6 X 1 X 10	1 1 1
I 9+	1541.025	625 D C bilanc./rocker arm	1 1 1
I 10+	5655.104	625 SV C 10 molla/spring	1 1 1
I 11+	9730.138	9 N 10 vite/screw M 8 X 1,25 X 16	1 1 1
I 12+		vedi/see Pos. 3	1 1 1
I 13+	6110.077	625 D C 10 perno/pin	1 1 1
I 14+	1760.010	9 N A 10 bullone/bolt M 6 X 1 X 30	1 1 1
I 15+	7625.012	9 FV C 10 rondella/washer	1 1 1
I 16+	5655.104	625 SV C 10 molla/spring	1 1 1
I 17+	6370.489	625 D AC 10 piastra/plate	1 1 1
I 18+	1240.001	9 FV C 10 anello seeger/snap ring	1 1 1
I 19+	7625.005	9 FV C 10 rondella/washer	1 1 1
I 20+	2800.003	9 F C 10 coppiglia/cotter pin	1 1 1
I 21+	5550.027	625 DV C C 10 molla/spring	1 1 1
I 22+	1240.001	9 FV C 10 anello seeger/snap ring	1 1 1
I 23+	5271.033	625 DV C C 10 leva/lever	1 1 1
I 24+	5680.082	625 DV C C 10 molla/spring	1 1 1
I 25+	8785.065	625 D C supporto/support	1 1 1
I 26+	6210.031	625 N perno/pin	2 2 2
I 27+	7748.022	9 N 10 rondella/washer	1 1 1
I 28+	1760.006	9 N C 10 bullone/bolt M 6 X 1 X 20	1 1 1
I 29+	1240.002	9 SV 10 anello seeger/snap ring	1 1 1
I 30+	7626.097	9 N 10 rondella/washer	1 1 1
I 31+		vedi/see Pos. 57	1 1 1
I 32+	8430.023	9 S C 10 spina/locating pin	1 1 1
I 33+	6140.130	625 D C perno/pin	1 1 1
I 34+		vedi/see Pos. 64	1 1 1
I 35+	1200.034	9 FV C 10 anello OR/rubber oil seal	1 1 1
I 36+	1200.034	9 FV C 10 anello OR/rubber oil seal	1 1 1
I 37+	3240.008	9 FV 10 dado/nut M 6	1 1 1
I 38+	3240.008	9 FV 10 dado/nut M 6	1 1 1
I 39+	1760.028	9 N 10 bullone/bolt M 6 X 1 X 35	1 1 1
I 40+	1760.028	9 N 10 bullone/bolt M 6 X 1 X 35	1 1 1
I 41+	4340.067	904 N 10 ghiera/ring nut	1 1 1
I 42+	4775.144	625 D C 10 guarnizione/gasket	1 1 1
I 43+	6366.012	625 N A 10 piastrina/plate	1 1 1
I 44+	1175.042	9 D 10 anello/ring	1 1 1
I 45+	1301.156	625 N anello/ring	1 1 1
I 46+	7626.098	9 N 10 rondella/washer	1 1 1
I 47+	5200.257	625 D C 10 leva/lever	1 1 1
I 48+	6231.076	625 DV C 10 piastra/plate	1 1 1
I 49+	1257.025	625 N 10 anello/ring	1 1 1
I 50+	7565.007	9 F C 10 rondella/washer	2 2 2
I 51	8576.021	625 D supplemento coppia/extra fuel device	1 1 1
I 52+	6140.143	625 D C perno/pin	1 1 1
I 53+		vedi/see Pos. 64	1 1 1
I 54+	3203.047	9 FV C 10 dado/nut	1 1 1
I 55+	6231.075	625 DV C 10 perno/pin	1 1 1
I 56+	7625.106	9 N 10 rondella/washer	1 1 1
I 57	=5200.740	625 D IC LEVA COMANDO/CONTROL LEVER (Pos. 9-10-11-13-15-16-17-18-21-22- 23-24-29-30-31-32-33-43-44-45-46- 47-48-49-55-56-57-58-59)	1 1 1
I 57+	5271.034	625 D C leva/lever	1 1 1
I 58+	1971.045	625 D C 10 bussola/sleeve	1 1 1
I 59+		vedi/see Pos. 57	1 1 1
I 60	1770.056	9 S C 10 bullone/bolt M 8 X 1,25 X 18	2 2 2
I 61	3240.061	9 N 10 dado/nut M 12	1 1 1
I 62+	5680.096	625 D C 10 molla/spring	1 1 1
I 63+	8460.055	276 D C 10 spina/taper pin	2 2 2

Motore/Engine	11LD 535-3	Versione/Version	720341
"	11LD 625-3	"	720321
"	11LD 626-3	"	727070



Segue riquadro/Continues I

Pos.	Matricola/Part No.	Note/Remarks	Q.ty/Eng.
I 64	=2690.148 625 S C	COMANDO ACCELERATORE/ACCELER. CONTROL (Pos. 34-35-36-37-38-39-40-41-52-53- 54-62-64-66-67-68-69-70)	1 1 1
I 65	9730.100 9 F 10	vite/screw M 8 X 1,25 X 25	6 6 6
I 66+	6870.021 904 N 10	prigioniero/stud	1 1 1
I 67+	5200.178 625 S C C C	leva/lever	1 1 1
I 68+	7625.098 9 D 10	rondella/washer	1 1 1
I 69+	3203.047 9 FV C C C	dado/nut	1 1 1
I 70+	6545 009 904 D C	pomello/knob	1 1 1

Motore/Engine 11LD 535-3 versione/Version 720341
 " " 11LD 625-3 " " 720321
 " " 11LD 626-3 " " 727070

LOMBARDINI MOTORI F.I.M. S.p.a.



TESTA, CAPPELLO BILANCIERI E VALVOLE/CYLINDER HEAD, ROCKER ARM BOX AND VALVES

Pos.	Matricola/Part No.	Note/Remarks	Q.ty/Eng.
L 1+	7565.007	9 F C 10	
L 2+	9730.100	9 F 10	
L 3	=4330.036	560 S C	
L 4+	3240.010	9 FV C 10	
L 5+	9850.002	270 F C 10	
L 6	8406.003	904 S C 10	
L 7	9732.075	9 S C 10	
L 8	=9032.019	276 FV C	
L 9+	1200.015	9 FV C 10	
L 10+	2135.072	500 FV C 10	
L 11	2125.094	560 S C	
L 12+	4845.184	629 FVICR10	
"	4845.185	629 FVICR10	
L 13	4400.022	560 S C 50	
L 14+	1160.021	710 FV C 10	
L 15+	4845.182	560 FVICR10	
"	4845.183	560 FVICR10	
L 16	2125.093	560 S C	
L 17+	6410.018	260 F C 10	
L 18	9685.067	435 FVICR	
L 19	=9200.103	560 S C	
L 19	=9200.170	625 S C	
L 20	3300.100	560 SV C 10	
L 21	3206.013	273 FV C 10	
L 22	7625.196	9 N 10	
L 23+	6780.031	9 N 10	
L 24+	6780.084	9 F C 10	
L 25+	6045.040	560 S C C 10	
L 26+	1350.011	560 D C 10	
L 27+	9455.053	560 D C	
L 28+	5755.004	260 FV C	
L 29+	9652.061	435 FVICR	
L 30+	3430.067	710 FV C 10	
L 31+	8000.065	560 FV CR10	
L 32	4730.125	535 DV C 10	
"	4730.198	535 N 10	
"	4730.126	535 DV C 10	
"	4730.199	535 N 10	
"	4730.127	535 DV C 10	
"	4730.200	535 N 10	
"	4730.128	535 DV C 10	
"	4730.201	535 N 10	
"	4730.129	535 DV C 10	
"	4730.202	535 N 10	
"	4730.317	535 N 10	
"	4730.318	535 N 10	
"	4730.084	625 DV C 10	
"	4730.193	625 N 10	
"	4730.085	625 DV C 10	
"	4730.194	625 N 10	
"	4730.086	625 DV C 10	
"	4730.195	625 N 10	
"	4730.087	625 DV C 10	
"	4730.196	625 N 10	
"	4730.088	625 DV C 10	
"	4730.197	625 N 10	
"	4730.319	625 N 10	
"	4730.320	625 N 10	
L 33+	8000.066	560 FV CR10	
L 34+	6780.084	9 F C 10	
L 35	6780.034	9 D C 10	

Motore/Engine	11LD 535-3	Versione/Version	720341
"	11LD 625-3	"	720321
"	11LD 626-3	"	721070



AVVIAMENTO/STARTING

Pos.	Matricola/Part No.	Note/Remarks	Qty/Eng.		
M 1	2615.021 9040 F C	coperchio/cover	1	1	1
M 2	5175.119 9040 F C 10	lampada/lamp	2	2	2
M 3	1760.005 9 FV C 10	bullone/bolt M 6 X 1 X 16	2	2	2
M 4	7625.092 9 D C 10	rondella/washer	2	2	2
M 5	9730.032 9 S C 10	vite/screw M 8 X 1,25 X 45	1	1	1
M 6	7500.013 9 D C 10	rondella/washer	1	1	1
M 7	2471.006 2760 D C 10	collare/collar	1	1	1
M 8+	1157.158 822 FVIC	alternatore/voltage altern.12 V 14 A	1	1	1
M 9	3617.024 710 S C 10	fascetta/strip fixing	1	1	1
M 10	6740.153 2830 FVAC 10	presa/inlet regulat.Saprisa	1	1	1
	6740.154 2830 SVAC 10	presa/inlet regulat.Ducati	1	1	1
M 11	7362.238 2830 FVIC	regol.tens./voltage reg.12V 12-21A	1	1	1
M 12	6612.063 9040 S C	portalampada/lamp socket	1	1	1
M 13	6612.064 9040 S C	portalampada/lamp socket	1	1	1
M 14	2900.070 9040 F C	cruscotto/dashboard	1	1	1
M 15	8506.042 6250 N	staffa/brace	1	1	1
M 16	7565.011 9 F C 10	rondella/washer	1	1	1
M 17	7500.013 9 D C 10	rondella/washer	1	1	1
M 18	3617.020 2760 S C 10	fascetta/strip fixing	1	1	1
M 19	6820.014 9 D A 10	prigioniero/stud M 12 X 30 (48)	2	2	2
M 20	2145.014 276 FVC C 10	cappuccio/cap	1	1	1
M 21	9732.074 9 S C 10	vite/screw M 8 X 1,25 X 20	2	2	2
M 22	2750.111 2760 F C C	coperchio/cover	1	1	1
M 23	5041.020 2760 FVC C	interruttore/key switch	1	1	1
M 24	1770.001 9 FV C 10	bullone/bolt M 8 X 1,25 X 12	1	1	1
M 25	5840.067 278 FVAC	motorino avv./starting motor 2,4 KW	1	1	1
M 26	3240.048 9 FVAC 10	dado/nut	2	2	2
M 27	7565.013 9 S AC 10	rondella/washer	2	2	2
M 28+	6491.013 3600 FV C 10	pipetta/pipe elbow	1	1	1
M 29	=6745.040 903 FV C	PRESSOSTATO/PRESSURE SWITCH OIL (Pos. 28-29)	1	1	1

Motore/Engine 11LD 535-3

Versione/Version 720341

" " 11LD 625-3

" " 720321

" " 11LD 626-3

" " 727070

LOMBARDINI MOTORI F.I.M. S.p.a.



COMPOSIZIONE SERIE GUARNIZIONI/GASKET SET COMPOSITION

Pos.	Matricola/Part No.	Note/Remarks	Q.ty/Eng.
	=8180.086 535 SV CR	SERIE GUARNIZIONI/GASKET SET	1
	=8180.087 625 SV CR	" "	1 1
A 3	4490.043 625 SV C 10	guarnizione/gasket	1 1 1
A 5	4420.020 560 FV C 10	guarnizione/gasket	3 3 3
A 20	4420.019 560 FV C 10	guarnizione/gasket	3 3 3
A 22	4500.079 276 FV C 10	guarnizione/gasket	1 1 1
A 26	4500.073 276 FV C 10	guarnizione/gasket	1 1 1
C 3	4701.056 625 D C 10	guarnizione/gasket	1 1 1
E 9	4501.026 625 DV C 10	guarnizione/gasket	1 1 1
E 18	4501.027 625 DV C 10	guarnizione/gasket	1 1 1
E 23	4431.070 625 DV C 10	guarnizione/gasket	1 1 1
E 26	4601.044 625 DV C 10	guarnizione/gasket	1 1 1
F 74	4580.001 283 D 50	guarnizione/gasket 0,10	3 3 3
" "	4580.008 283 N 50	" " 0,50	3 3 3
" "	4580.012 283 N 50	" " 0,30	3 3 3
" "	4580.039 283 N 10	" " 0,05	3 3 3
F 76	4431.069 625 DV C 10	guarnizione/gasket	1 1 1
F 78	4580.047 560 FV C 10	guarnizione/gasket 1,00	1 1 1
" "	4580.049 560 FV C 10	" " 0,50	1 1 1
" "	4580.050 560 FV C 10	" " 0,80	1 1 1
H 22	4501.025 625 DV C 10	guarnizione/gasket	1 1 1
H 32	4601.045 625 DV C 10	guarnizione/gasket	1 1 1
H 35	4730.034 904 SV C 10	guarnizione/gasket	1 1 1
H 38	4730.034 904 SV C 10	guarnizione/gasket	1 1 1
I 42	4775.144 625 D C 10	guarnizione/gasket	1 1 1
L 13	4400.022 560 S C 50	guarnizione/gasket 0,50	3 3 3
L 32	4730.126 535 DV C 10	guarnizione testa/head gasket 0,70	3 3 3
" "	4730.128 535 DV C 10	" " 0,90	3 3 3
" "	4730.201 535 N 10	" " 0,95	3 3 3
" "	4730.085 625 DV C 10	" " 0,70	3 3 3
" "	4730.086 625 DV C 10	" " 0,80	3 3 3
" "	4730.087 625 DV C 10	" " 0,90	3 3 3
Motore/Engine 11LD 535-3			Versione/Version 720341
" " 11LD 625-3			" " 720321
" " 11LD 626-3			" " 727070
LOMBARDINI MOTORI F.I.M. S.p.a.			

INDICE DELLE MODIFICHE/IMPROVEMENTS INDEX

Motori/Engines Gr. 11

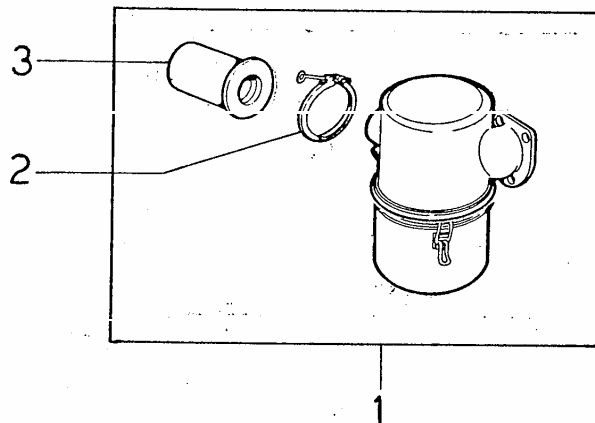


Pos.	Nuova matricola New Part No.	Vecchia matricola Old Part.No.	Vedi Circ.Tec. See Serv.Lett.	Q.ty/Eng.
A 14	1261.074	625 FVAC 10	1261.056 9	1706
A 16	5496.115	625 SVAC	5496.044 276	1706
B 5	1770.109	9 N A 10	1770.083 9	1709
B 6	=1526.111	560 F IC	1526.042 560	1709
C 9	=9880.167	625 D AC	9880.159 400	1702
C 29	2816.045	625 D AC	2816.044 535	1702
D 25	7352.022	625 D AC 10	1704
D 34	=8615.085	625 D IC	8615.079 625	1704
D 37	=6615.049	628 F IC	6615.018 710	110003
F 39	6531.265	710 FVIC	6531.033 710	5153
F 48	6531.268	628 FVIC	6531.265 710	110003
F 82	2605.033	273 F AC	2605.023 273	1705
F 82	9375.310	9040 SVAC	9375.199 6250	1705
G 1	6660.028	625 D AC	1703
G 2	2569.139	625	2569.068 625	1703
G 11	2569.372	625 D AC	2569.139 625	1713
G 39	9895.055	625 D AC	1703
G 47	9718.108	625 D AC	9718.086 625	5153
G 47	=9718.199	625 N I	9718.112 625	5153
G 47	8565.050	625 D AC	8565.035 625	5153
H 1	9130.032	9 S A 10	1770.004 9	1713
H 3	7350.052	625 N A	7350.007 832	1713
H 6	8545.271	625 N A	8545.124 625	1713
H 14	3203.047	9 FVAC 10	3240.018 9	1713
H 19	4775.422	625 N A	6429.114 625	1713
H 30	9485.177	625 N A	9485.083 625	1713
H 31	1760.006	9 F I 10	1760.006 9	1701
H 40	9485.176	625 N A	9485.084 625	1713
I 3	=1380.024	625 D IC	1380.021 625	1701
I 6	6275.101	625 N A 10	1701
I 7	5111.080	625 N AC 10	1701
I 6	1780.001	9 FVA 10	1701
I 12	8785.074	625 N A	1701
I 14	1760.010	9 N A 10	1701
I 17	6370.489	625 D AC 10	6370.121 625	110004
I 43	6366.012	625 N A	6366.010 625	110004
I 57	=5200.740	625 D IC	5200.278 625	110004
L 12	4845.184	629 FVICR10	4845.072 710	1708
L 15	4845.185	629 FVICR10	4845.062 710	1708
L 15	4845.182	560 FVICR10	4845.081 360	1707
L 15	4845.183	560 FVICR10	4845.084 360	1707
L 18	9685.067	435 FVICR	9685.047 560	1707
L 25	9652.061	435 FVICR	9652.037 560	1707
L 25	1157.158	822 FVIC	1157.039 904	5151
M 1)	6740.153	2830 FVAC 10	6740.088 276	5151
M 1)	6740.154	2830 SVAC 10	6740.090 276	5151
M 11	7362.238	2830 FVIC	7362.066 9040	5151
M 19	6820.014	9 D A 10	6850.121 625	1702
M 25	5840.067	278 FVAC	5840.034 934	1702
M 26	3240.048	9 FVAC 10	3240.032 9	1702
M 27	7565.013	9 S AC 10	7565.011 9	1702

Motore/Engine	11LD 515-3	Versione/Version	720341
"	11LD 625-3	"	720321
"	11LD 726-3	"	727070

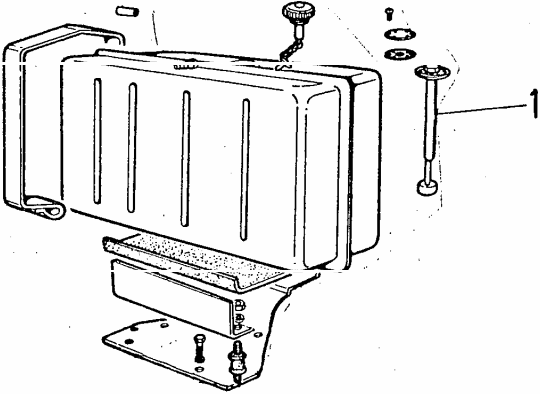

LOMBARDINI MOTORI F.I.M. S.p.a.

CATALOGO ACCESSORI/ACCESSORIES CATALOGUE		Tavola/Table	
Accessorio di completamento Completion accessory		Motori/Engines Gr. II	Disegno Drawing
FILTRO ARIA CON PREFILTRO/CYCLONIC TYPE AIR CLEANER			9994.082

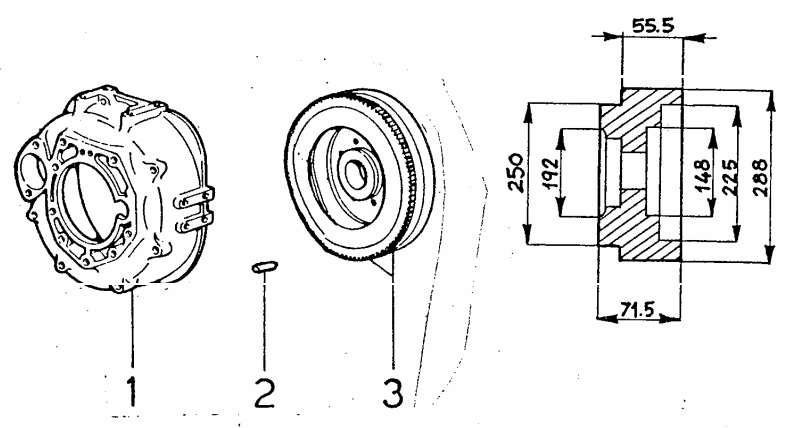


Pos.	In aggiunta To add	Descrizione Description	Q.tà Q.ty	M	In detrazione To delete
1	625.3703.094	filtro completo/air cleaner ass.y	1		625.3703.000
2	625.3617.075	fascetta/fixing clamp	1		2790.3617.017
3	625.6727.024	prefiltro/cyclonic prefilter	1		276.2135.093
		Per componenti interni del filtro vedi tavola base.			
		Air cleaner spare parts: see basic table.			

M Modifiche/Improvements

CATALOGO ACCESSORI/ACCESSORIES CATALOGUE		Tavola/Table			
Accessorio di completamento Completion accessory		Motori/Engines Cr. 11	Disegno Drawing		
SERBATOIO CON INDICATORE LIVELLO/LEVEL GAUGE FUEL TANK				9994.083	
					
Pos.	In aggiunta To add	Descrizione Description	Q.tà Q.ty	M	In detrazione To delete
1	7200.4906.008	indicatore elettr./el.level gauge Per componenti e fissaggio serbatoio: vedi tavola base. Fuel tank fixing and spare parts: see basic table.	1		2700.5055.023
M Modifiche/Improvements					
 LOMBARDINI		- Italy		Data 20/03/1990	

CATALOGO ACCESSORI/ACCESSORIES CATALOGUE	Tavola/Table	
Accessorio di completamento Completion accessory	Motori/Engines Gr. 11	Disegno Drawing
FLANGIATURA PER FRIZIONE F 215/CLUTCH FLANGING		9996.588

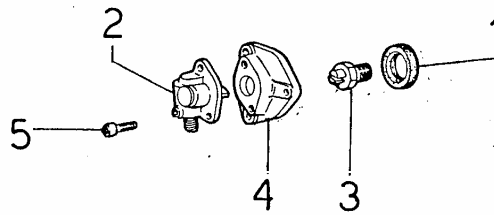


Pos.	In aggiunta To add	Descrizione Description	Q.tà Q.ty	M	In detrazione To delete
1.	6250.2032.085	campana/flanging bell	1		6250.2032.084
2	9.8430.054	spina/lockpin 7,4 X 16	3		
3	6250.9880.172	volano completo/flywheel ass.y	1		625.9880.167

M Modifiche/Improvements					

CATALOGO ACCESSORI/ACCESSORIES CATALOGUE			Tavola/Table		
Accessorio di completamento Completion accessory			Motori/Engines Gr. II		Disegno Drawing
COMANDO ACCEL. E STOP A DISTANZA/REMOTE ACCELERATOR AND CONTROL STOP					9996.582
Pos.	In aggiunta To add	Descrizione Description	Q.tà Q.ty	M	In detrazione To delete
1	2690.149 625	comando/control	1		2690.148 325
2	3240.019 9	dado/nut	2		
3	5830.119 10	morsetto/terminal	2		
4	9180.042 2760	terminale/cable-end	2		
M Modifiche/Improvements					
Sostituisce edizione del 20/03/1990 Supersedes issue of 20/03/1990					
LOMBARDINI - Italy			Data 24/01/1991		

CATALOGO ACCESSORI/ACCESSORIES CATALOGUE		Tavola/Table	
Accessorio di completamento Completion accessory		Motori/Engines Gr. 11	Disegno Drawing
PREDISPOSIZIONE CONTAGIRI/TACHOMETER FITTING			9994 361

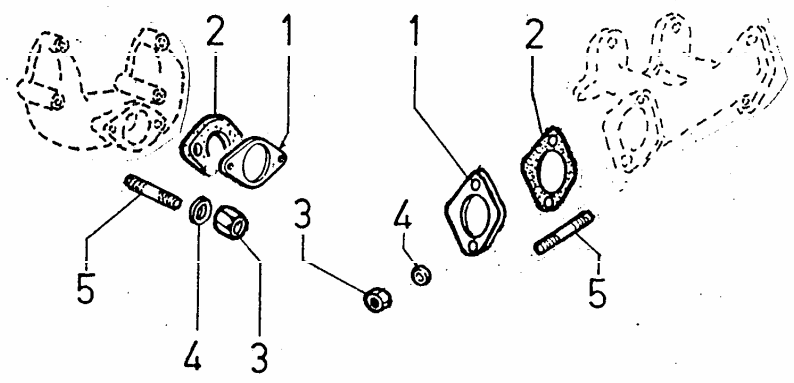


Pos.	In aggiunta To add	Descrizione Description	Q.tà Q.ty	M	In detrazione To delete
1	1213.192	anello paraolio 26x30x1/seal ring	1		
2	625.7475.019	rinvio ad angolo/toggle lever	1		
3	625.6130.056	perno/shaft	1		
4	6250.2615.044	coperchio/cover	1		625.2615.040
5	9.9730.004	vite/screw M 5 X 16	2		

M Modifiche/Improvements

--	--	--	--	--	--

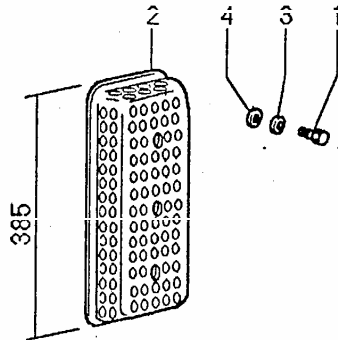
CATALOGO ACCESSORI/ACCESSORIES CATALOGUE	Tavola/Table
Accessorio di completamento Completion accessory	Motori/Engines	Disegno 'Gr. 5-9-10-11-12' Drawing
ACCESSORI SCARICO/EXHAUST ACCESSORIES		9972.086



Pos.	In aggiunta To add	Descrizione Description	'Q.tà' 'Q.ty'	M	In detrazione To delete
1	2760.3815.013	flangia/exhaust flange	1		
2	276.4500.079	guarnizione/gasket	1		
3	9.3240.019	dado M 8 X 1,25/nut	2		
4	9.7565.007	rondella groover d.8,2/washer	2		
5	9.6780.008	prigioniero M 8 X 20/stud	2		

M Modifiche/Improvements

CATALOGO ACCESSORI/ACCESSORIES CATALOGUE		Tavola/Table	
Accessorio di completamento Completion accessory		Motori/Engines Gr. 9-10-12-30	Disegno Drawing
PROTEZIONE MARMITTA/MUFFLER GUARD			9993.659



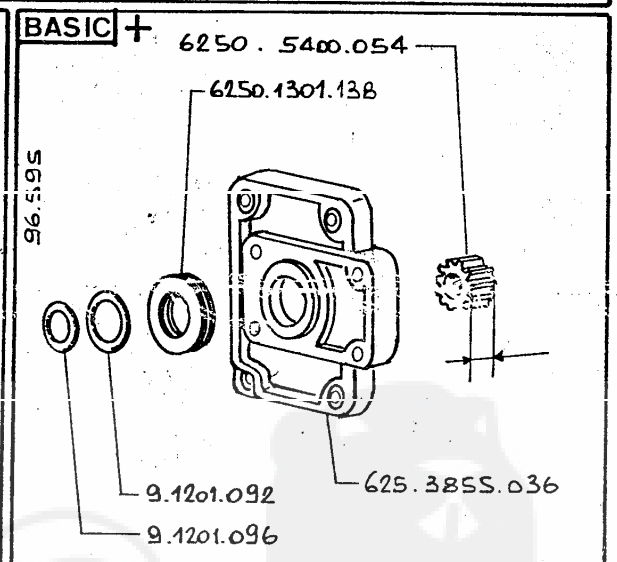
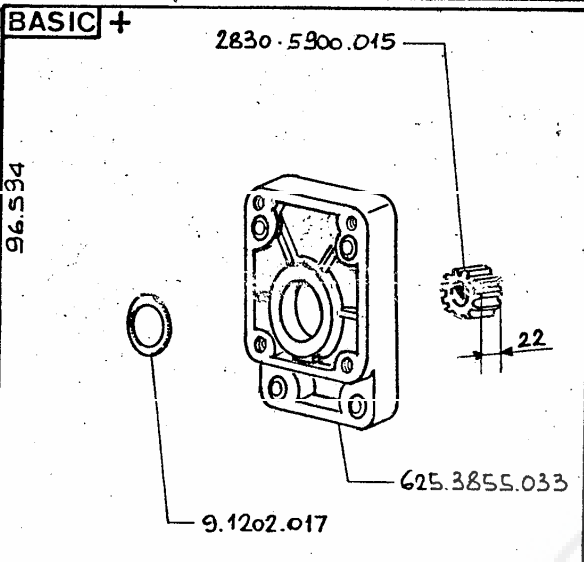
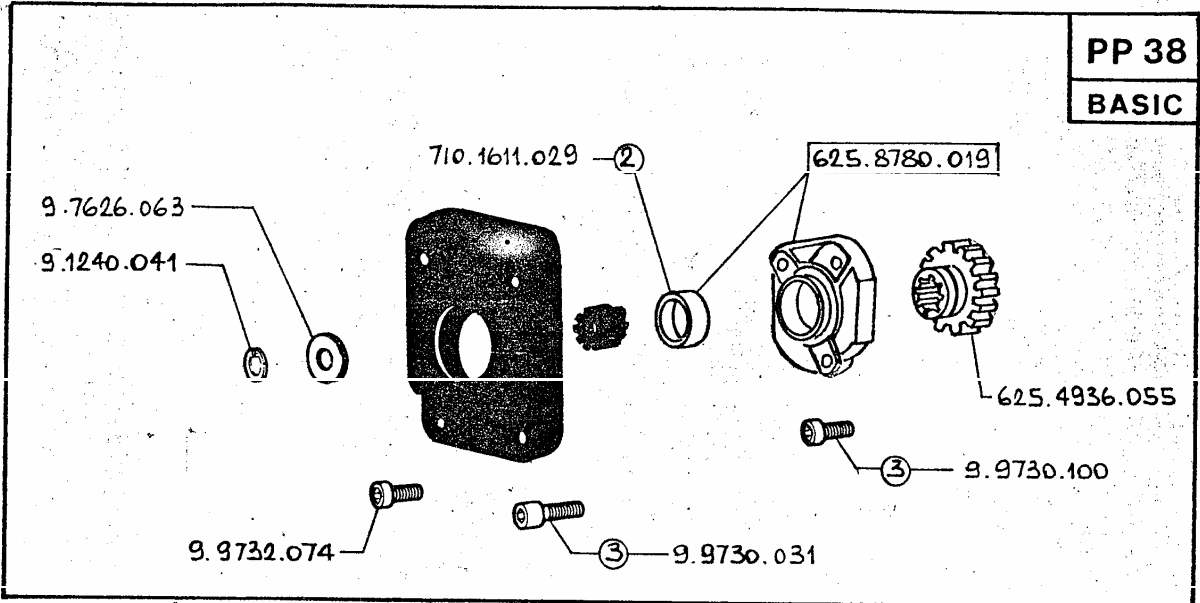
Pos.	In aggiunta To add	Descrizione Description	Q.tà Q.ty	M	In detrazione To delete
1	1770.042 9	bullone/bolt M 8 X 10	3		
2	6927.172 5600	protezione/muffler guard	1		
3	7565.007 9	rondella/washer d.8	3		
4	7625.010 9	rondella/washer d.8	3		

M Modifiche/Improvements

CATALOGO ACCESSORI/ACCESSORIES CATALOGUE		Tavola/Table			
Accessorio di completamento Completion accessory		Motori/Engines LDW "CHD"	Disegno Drawing		
MARMITTA SILENZIATRICE/SPECIAL MUFFLER			9990.690		
Pos.	In aggiunta To add	Descrizione Description	Q.tà Q.ty	M	In detrazione To delete
1	5600.5460.326	marmitta/muffler	1		5600.5460.291
M Modifiche/Improvements					
LOMBARDINI		- Italy		Data 10/05/1990	

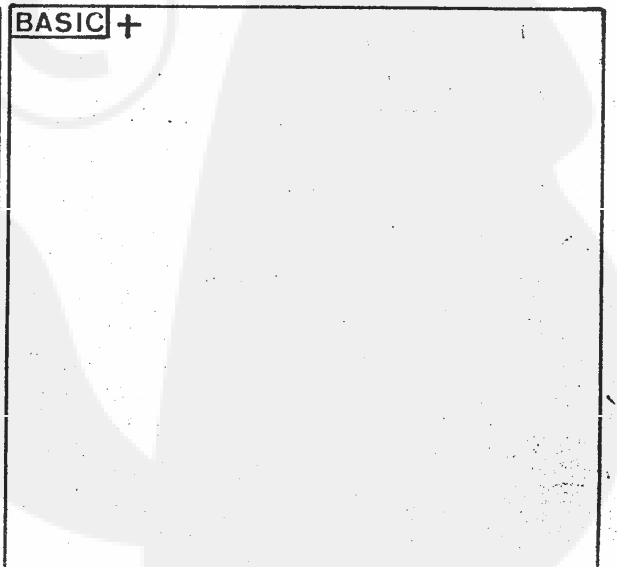
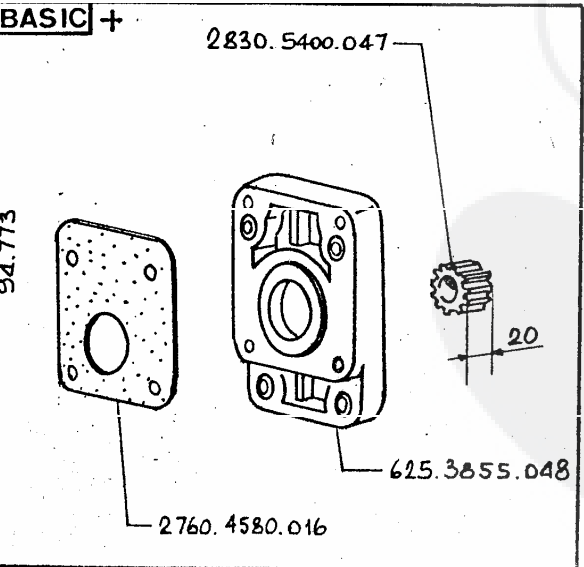
PP 38

BASIC



GR. 11 2PS-3PTO KIT 6250.8888.550

GR. 11 1PS-3PTO KIT 6250.8888.551



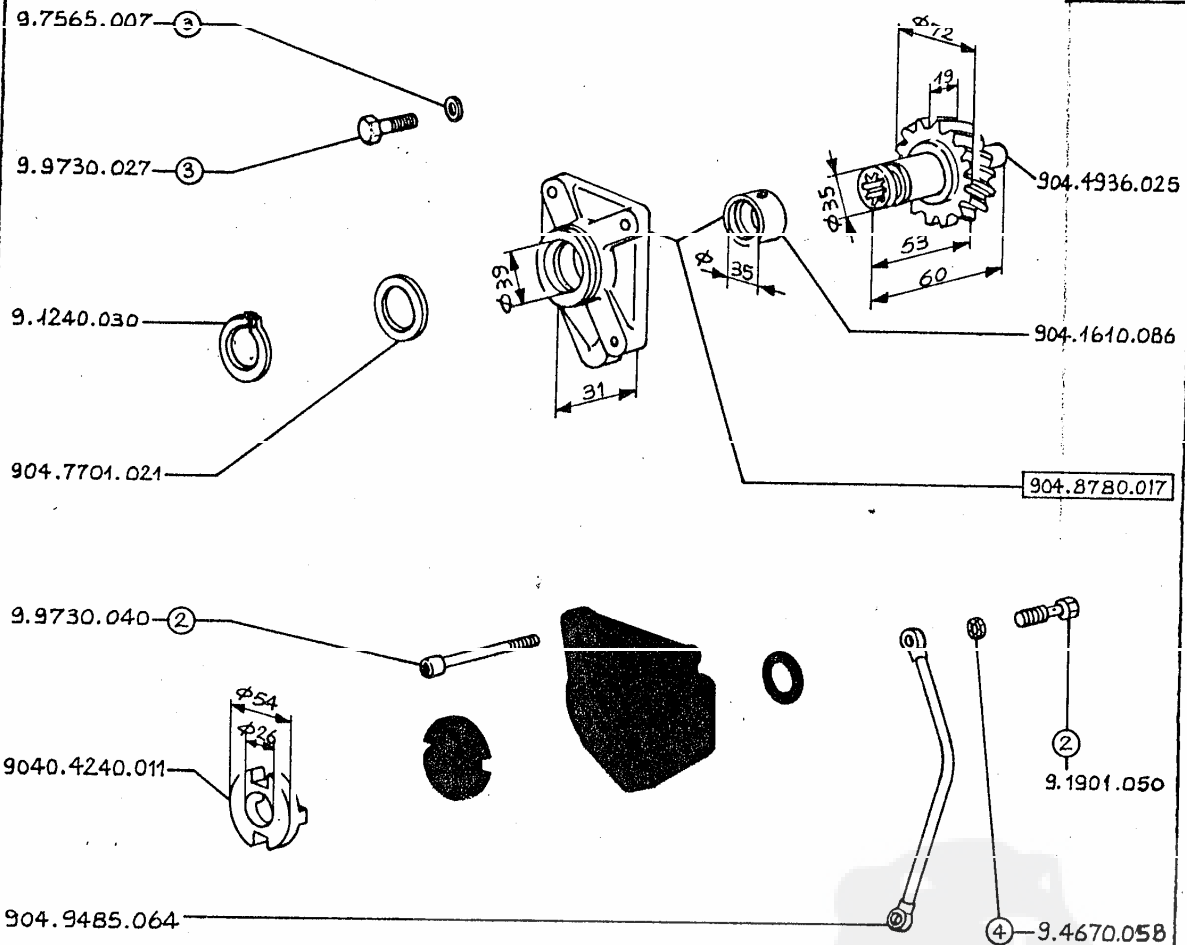
GR. 11 2PS-3PTO KIT 6250.8888.550

GR. INT

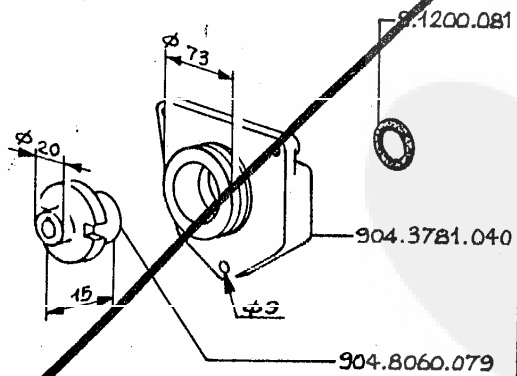
20.01.1986

PP26

BASIC



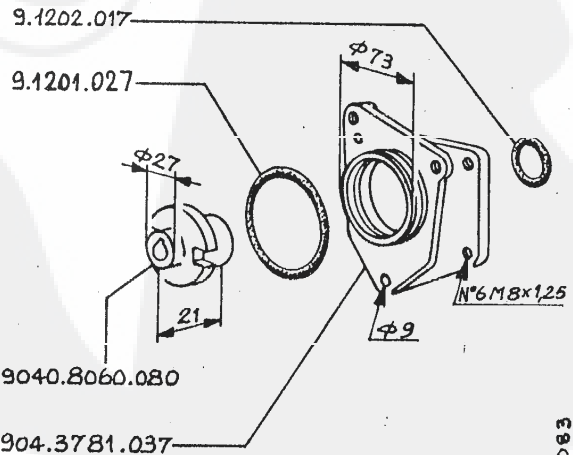
BASIC +



LATO VOLANO (INTERNA) / FLYWHEEL SIDE (INTERNAL)

GR. B 1PS-3PTO KIT 9040.8888.461

BASIC +



LATO VOLANO (INTERNA) / FLYWHEEL SIDE (INTERNAL)

GP. B 2PS-3PTO KIT 9040.8888.462

15.12.1983

88.082

88.083