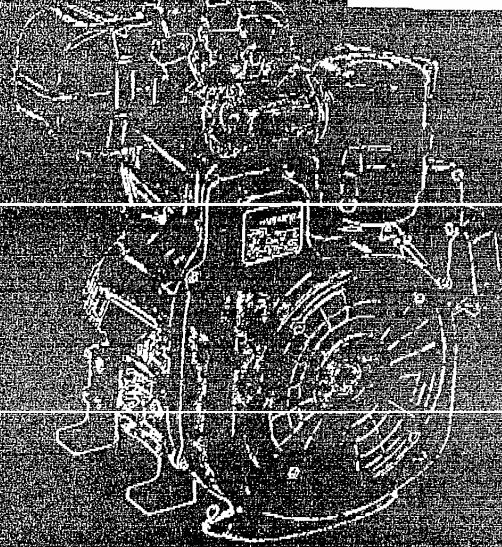


TAVOLA RICAMBI
TABLEAU PIECES DETACHEES
SPARE PARTS TABLE
ERSATZTEILTAFEL
TABLA DE REPUESTOS
TÁBUA PEÇAS DE TROCA



12LD 435-2
12LD 475-2

LOMBARDINI
MOTORI
 RICAMBI ORIGINALI

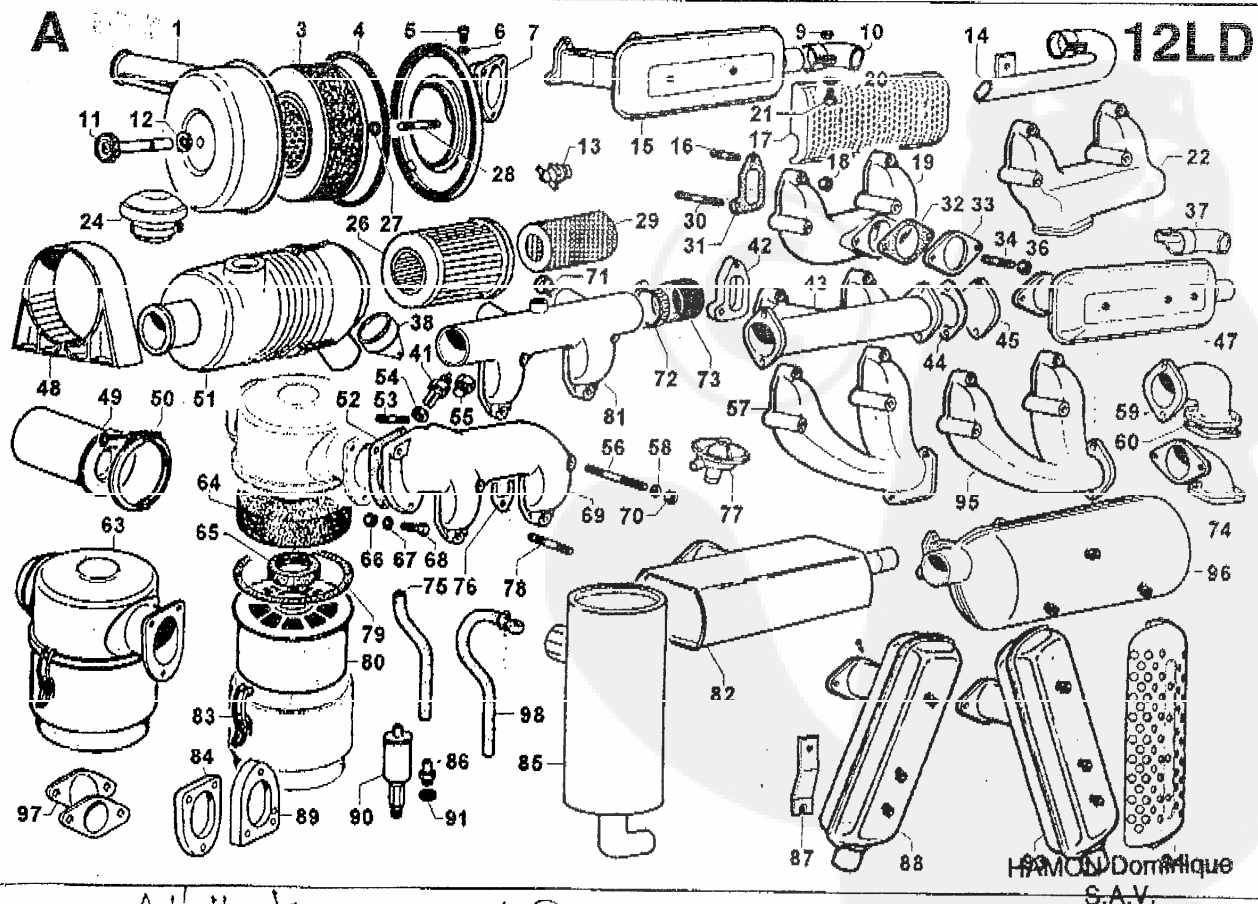
LOMBARDINI
MOTORI
 PIÈCES D'ORIGINE

LOMBARDINI
MOTORI
 GENUINE SPARE PARTS

LOMBARDINI
MOTORI
 ORIGINAL ERSATZTEILE

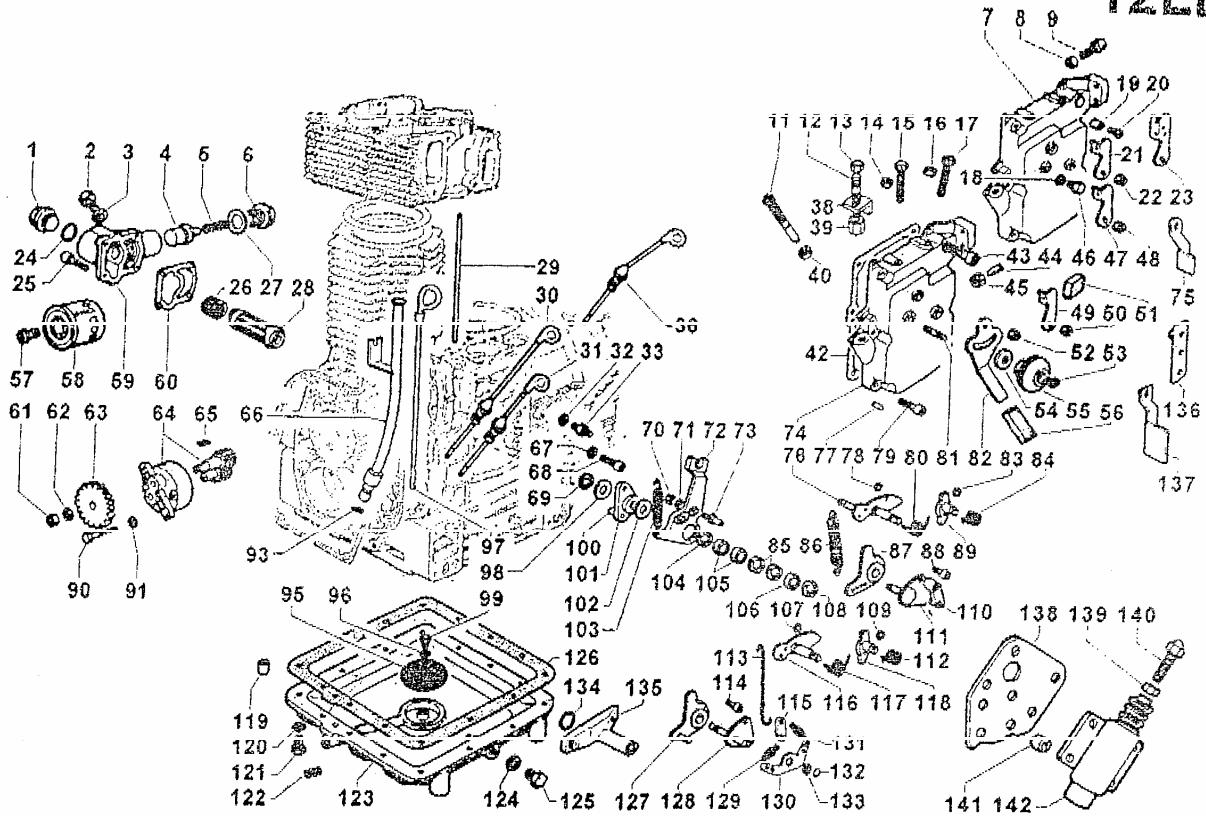
LOMBARDINI
MOTORI
 REPUESTOS ORIGINALES

LOMBARDINI
MOTORI
 PEÇAS DE TROCA ORIGINAIS



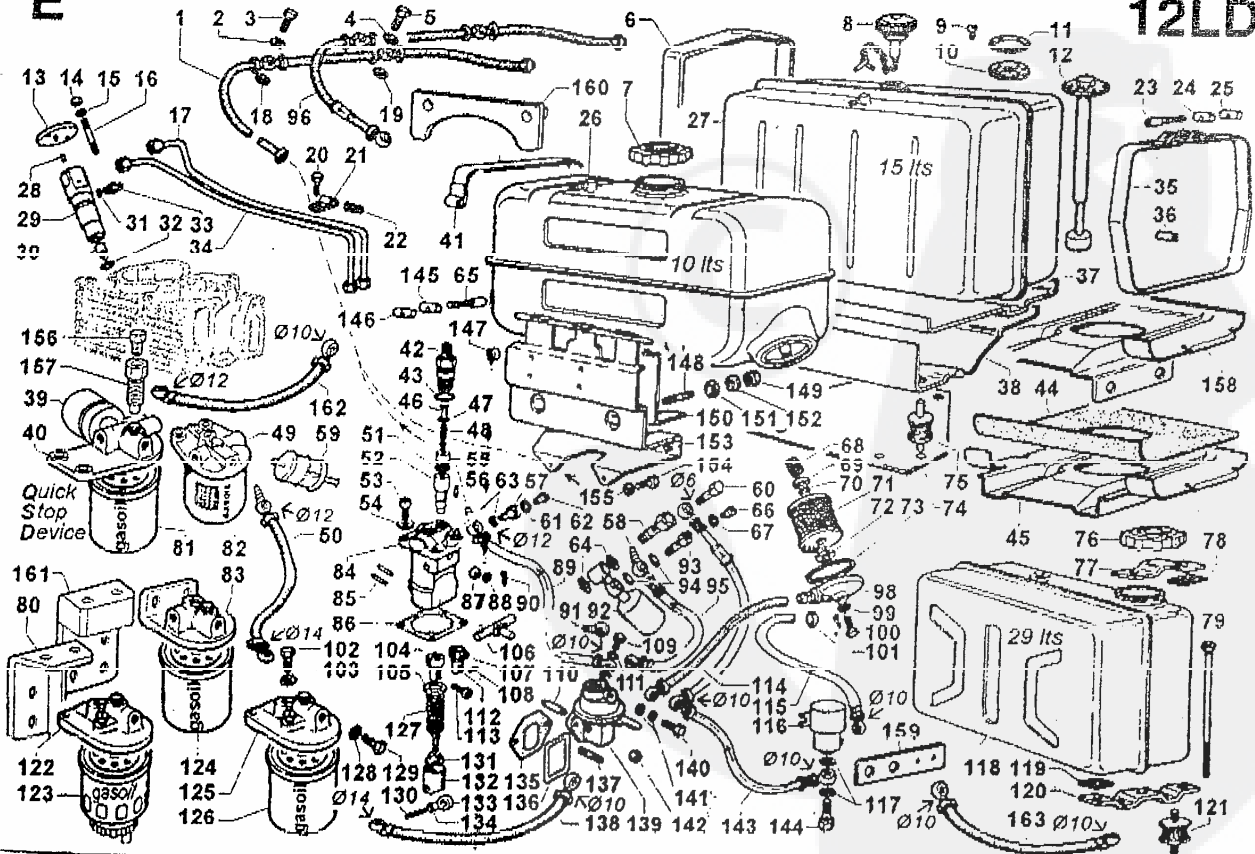
D

12LD



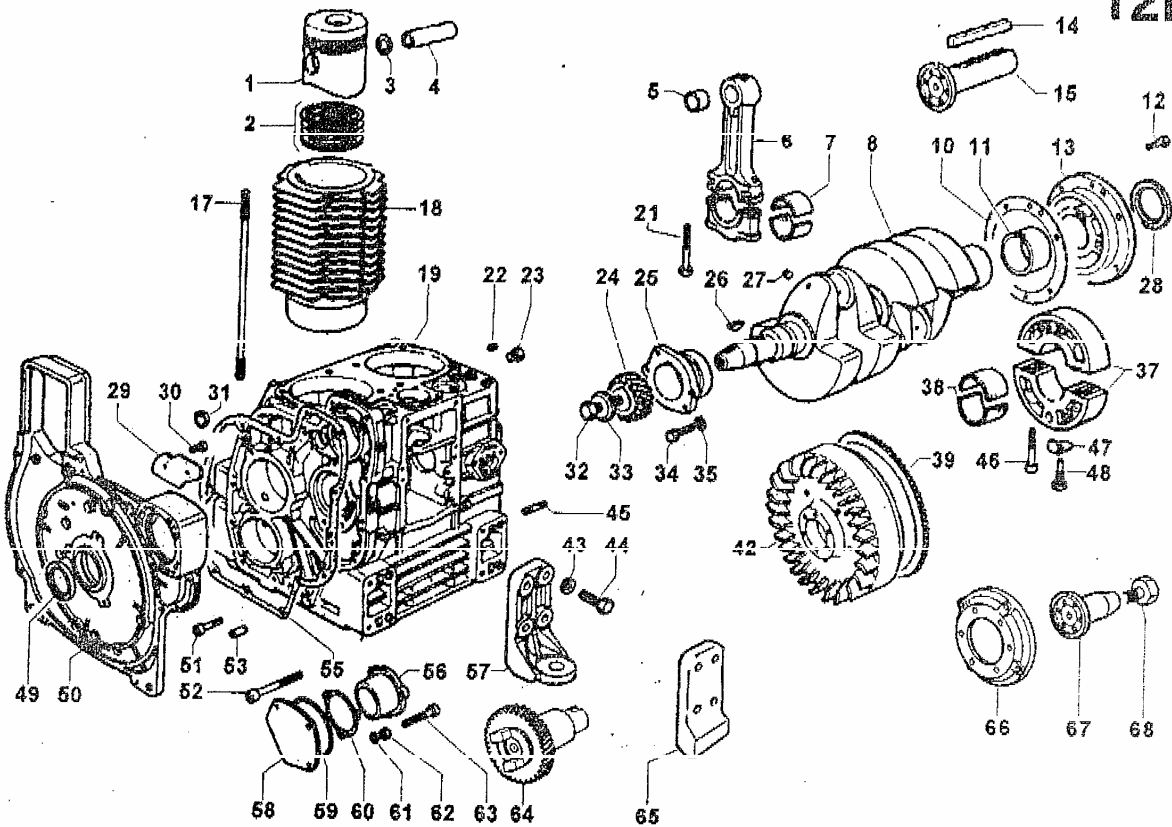
E

12LD



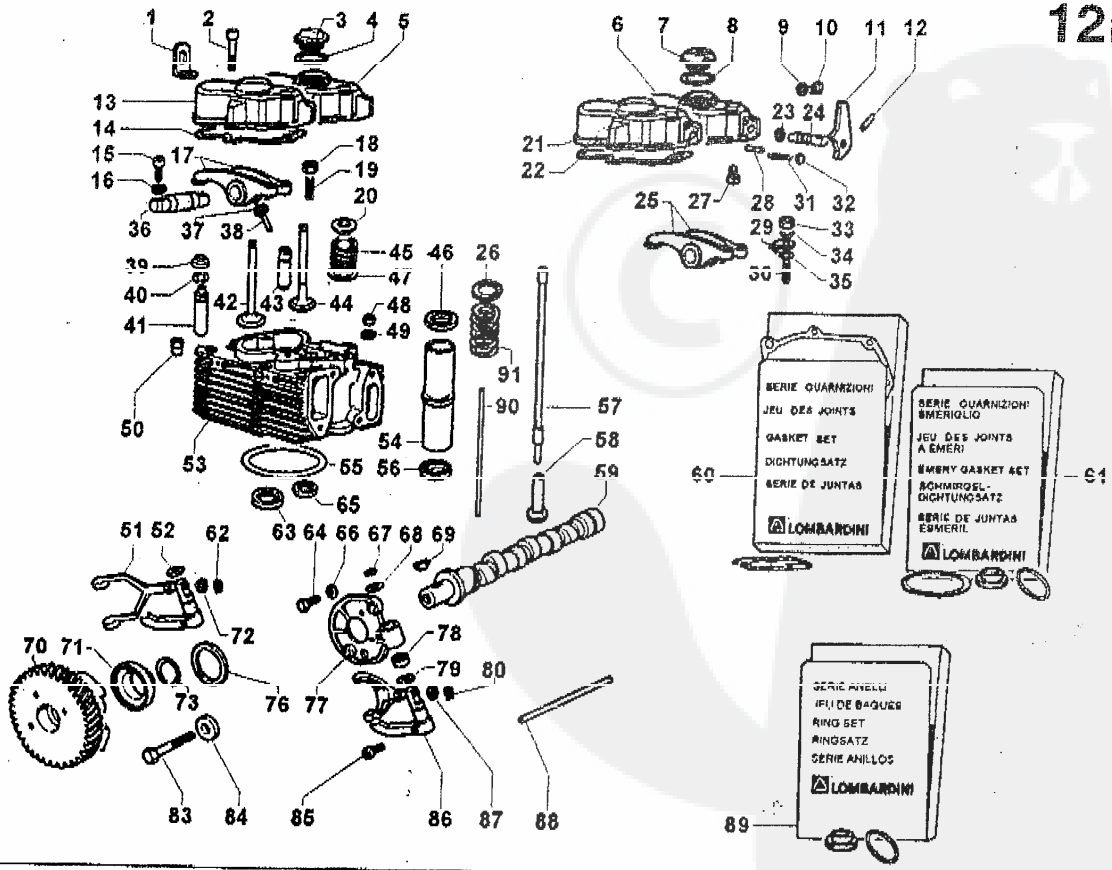
B

12LD

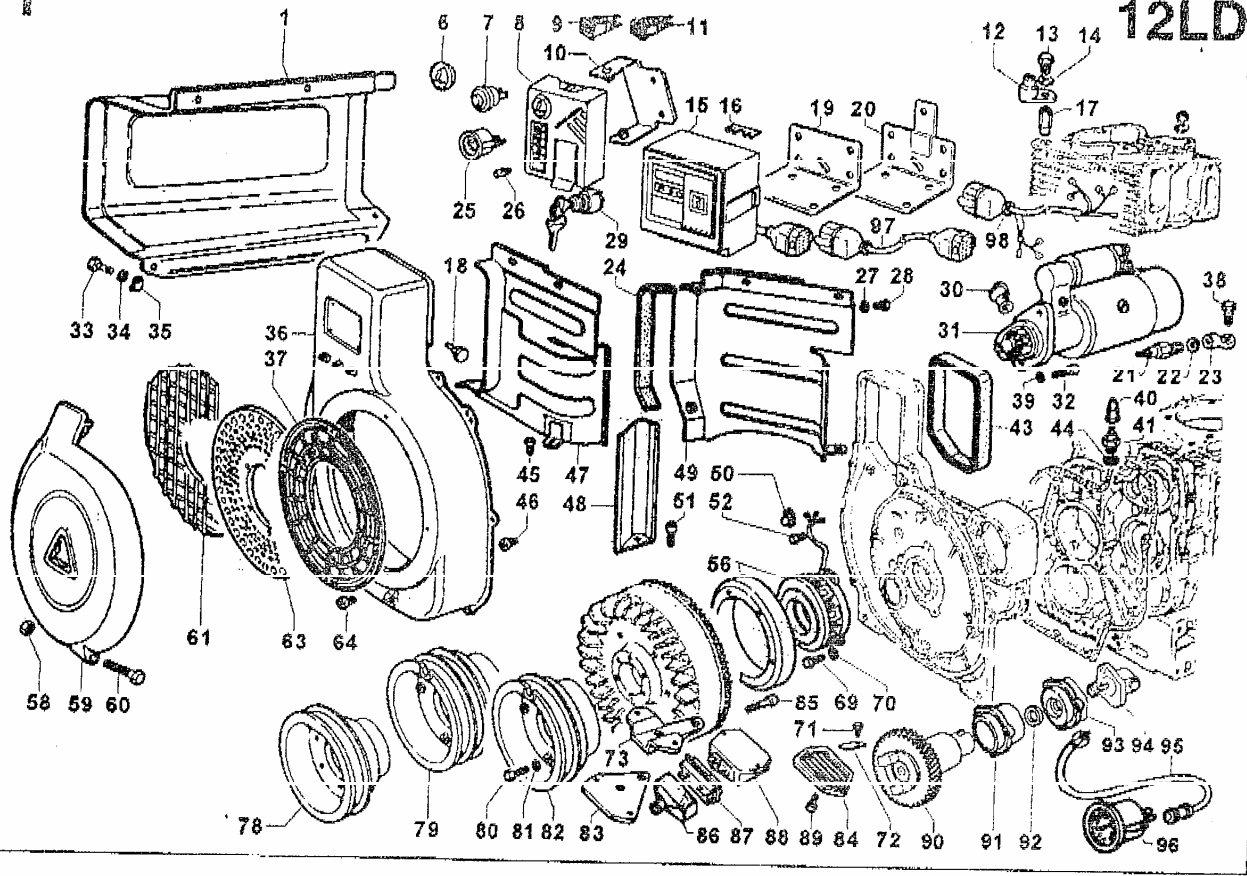


C

12LD



F

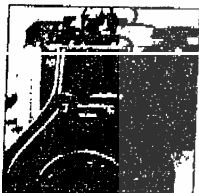


SERVICE

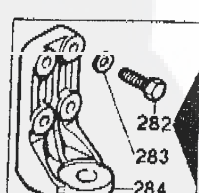
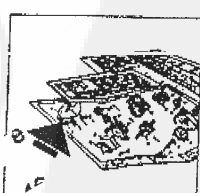
Per assistenza e ricambi rivolgersi a stazioni di servizio autorizzate Lombardini. N. Tel. su libretto service e su pagine gialle.
 Pour toute exigence de service après vente et pièces détachées s'adresser aux Stations de service du réseau Lombardini. N. de téléphone
 Indiqué sur brochure relative au service après vente et annuaire téléphonique.
 For spare parts and after sale assistance contact authorized Lombardini service centers. Tel. No appears on service booklet and telephone
 directory.
 Für Service und Ersatzteile bitten wir sich an autorisierte Werkstätte zu wenden. Telefon Nummer laut unserem Service - Buchlein und
 Fernsprechbuch.
 Para asistencia y repuestos dirigirse a las estaciones de servicio autorizadas Lombardini. N. Tel. su libretto service y su hojas amarillas.
 Para assistência e recâmbios dirigir-se às estações de serviço autorizadas Lombardini. Número telefone e sobre a caderneta de serviço,
 e sobre as páginas amarelas.

RICAMBI
 COMMANDES PIÉCES
 PART ORDERS
 TEILBESTELLUNGEN
 EDIDOS DE REPUESTOS
 EDIDOS RECÂMBIOS

TIPO MOTORE - MATRICOLA
 TYPE DE MOTEUR - MATRICULE
 ENGINE TYPE - SERIAL NUMBER
 MOTORTYP
 MOTORENUMMER
 TIPO DEL MOTOR
 NUMERO DEL MOTOR
 TIPO DE MOTOR
 NUMERO DO MOTOR



MATRICOLA DEL RICAMBIO
 REFERENCE DE LA PIÉCE
 SPARE PART NUMBER
 BESTELNUMMER DES TEILES
 REFERENCIA DEL REPUESTO
 REFERÉNCIA DO RECÂMBIO



Disegni non impegnativi - Per applicazioni speciali consultare i Centri Assistenza e Ricambi.
 Des illustrations peuvent être modifiées - Pour les adaptations consulter les Agents Service.
 Drawings are subject to modifications - Please contact Service Centers for special applications.
 Änderungen vorbehalten - Für Sonderanfertigungen sich an Service Werkstätten wenden.
 Ilustraciones pueden ser modificadas - Para aplicaciones especiales contactar a los Centros Repuestos.
 Desenhos podem ser alterados - Para aplicações especiais consultar os Centros de Assistência e Peças.

LOMBARDINI

ABBRICCA ITALIANA MOTORI S.p.A.
 2100 REGGIO EMILIA (ITALIA) CAS. POST. 1074 0116
 Tel. (0522) 38911 Teleg. LOMBARMOTR Tel. 4530003 MOTLOM I

LOMBARDINI USA INC. 2120 Rogers Road, Bldg. 300, Suite 300 - Duluth, GA 30134, U.S.A.
 LOMBARDINI MOTOREN GMBH - Postfach 64 - 60437 Frankfurt/Main 3, Deutschland
 LOMBARDINI (UK) LTD. Unit 57 Ferry Mills, Coney Mead - Oxford OX2 0ES, U.K.
 LOMBARDINI ESPAÑA S.A. Zona Industrial Cova Solera, s/n - 08191 RUBI - BARCELONA, España

ENTE COMPILATORE RICA	COD. LIBRO 1.5302.508	MODELLO N° 60777	DATA EMISSIONE 10/04/1999	REVISIONE 00	DATA VISTO 10/04/1999
-----------------------	--------------------------	---------------------	------------------------------	--------------	--------------------------



12LD

435-2 - 475-2

vedi TAVOLA RIC./see SPARE P. TABLE/voir TABLEAU P.DETACH. 1.5302.508

Aprile/April/Avril 1999

MOTORI/ENGINES/MOTEURS Gr.12
Colonna/Column/Colonne 1 = 12LD 435-2
2 = 12LD 475-2

Vedi/See/Voir

Libretto Uso e Man./Use-Maint.booklet/Livret Emploi-Entret. 1.5302.392
Libretto Service/Service directory/Reseau S.A.V. 1.7968.002

- A - valido dal motore ... vedi Circolare Tecnica
B - valido fino al motore ... vedi Circolare Tecnica
I - intercambiabile ... vedi Circolare Tecnica
E - ad esaurimento/exhausting part/piece en epuisement.
npd non più disponibile/no longer available/non plus dispnible
CT vedi circolare tecnica/see service letter/voir circulaire technique

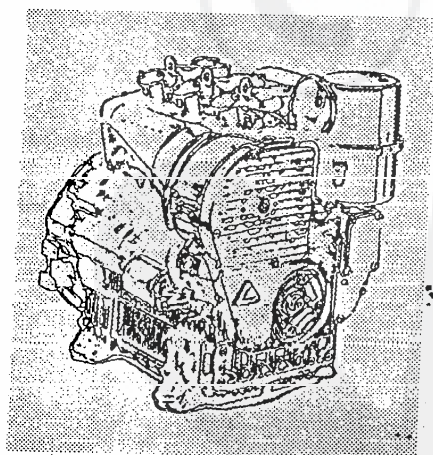
Descrizioni non impegnative/Subject to modifications/Modifications rùservùes
TECO/ATL/Assistenza Tecnica Lombardini/Aprile 1999

- Riquadro A ASPIRAZIONE/SCARICO
Riquadro B BIELLA/PISTONE/ALBERO A GOMITO/VOLANO/BASAMENTO/FLANGIATURA
Riquadro C TESTA/CAPPELLO BIL./VALVOLE/DISTRIBUZIONE/REG.GIRI
Riquadro D COMANDI/CIRCUITO LUBRIFICAZIONE
Riquadro E CIRCUITO COMBUSTIBILE
Riquadro F RAFFREDDAMENTO/AVVIAMENTO

Tipo motore
Engine type
Type moteur

12LD 435-2
(dal motore/fron eng.
s.No. 3917191)

12LD 475-2



Blocco motore
Short block
Bloc moteur

1560.242 435

1560.238 475



12LD 435-2 - 12LD 475-2

vedi Tavola Ric./see Parts Table 1.5302.508

Pos.	Matricola/Part No.	Note/Remarks	12LD435-2	12LD475-2
A 1	=3700 133 560	FILTRO ARIA A SECCO/DRY AIRCLEANER (Pos. 1-3-4-5-7-11-12-27-28)	1	1
A 1+	2605.034 560	coperchio filtro aria/cover	1	1
A 3+	2175.048 560	cartuccia filtro aria/cartridge	1	1
A 4+	1261.067 560	anello tenuta/seal ring	1	1
A 5+	8965.001 9	tappo/plug M 10	1	1
A 6	4670.059 9	guarniz. rame/copper gasket d.10	1	1
A 7+	8741.015 560	supporto/support	1	1
A 8	3240.018 9	dado/nut	1	1
A 10	9170.018 2910	terminale/muffler-end (d.36,5/38)	1	1
	9170.052 5600	terminale/muffler end (d.39,5/42)	1	1
A 11+	9895.067 560	volantino/knob	1	1
A 12+	4490.017 273	guarnizione/gasket	1	1
A 13	8345.049 107	segnal.intasamento/dust indicat.	1	1
A 14	9170.101 435	terminale marmitta/muffler end	1	1
A 15	5460.290 3600	marm.collett/muffler-manif 416x143 lungh.coll./muffler lenght mm 88	1	1
	5460.192 560	marm.collett/muffler-manif 395x122 lungh.coll./muffler lenght mm 143	1	1
	5460.317 5600	marm.coll/muffl (scar.lato dist.) lungh.coll./muffler lenght mm 108	1	1
A 16+	6780.084 9	prigioniero/stud M 8 x 40 (52)	2	2
A 17	6927.172 560	protezione marm./muffler guard	1	1
A 18	3240.069 9	dado/nut	4	4
A 19	2486.028 560	collettore scarico	1	1
A 20	7565.007 9	rondella/washer	1	1
A 21	1770.005 9	bullone/bolt M 8 x 1,25 x 22	1	1
A 22	2486.071 360	collettore scar./exh.manifold	1	1
A 24	2136.053 104	cappellotto/filter cap (5"aircl.)	1	1
A 26	2175.124 104	cartucc. princ./main cartridge 5"	1	1
A 27+	1240.005 9	anello seeger/circlip	1	1
A 28+	6780.045 9	prigioniero/stud M 8 X 12	1	1
A 29	2175.125 104	cartucc. sicur./saf. cartridge 5"	1	1
A 30	6780.086 9	prigioniero/stud M 8 x 65 (77)	2	2
A 31	4420.019 560	guarnizione/gasket	2	2
A 32	4500.079 276	guarnizione/gasket	1	1
A 33	3815.013 276	flangia scarico/exh.flange h=7,5	1	1
	3815.022 625	flangia scarico/exh.flange h= 7	1	1
A 34	6780.005 9	prigioniero/stud M 8 X 18 (30)	2	2
A 36	3240.163 9	dado/nut	2	2
A 37	9170.050 435	terminale/muffler-end (d.43,5/42)	1	1
A 38	6491.031 104	pipetta scarico/disch.elbow	1	1
A 41	2100.055 904	candeletta/preheating plug 12V	1	1
A 42	6902.027 360	flangia collettore/manifold flange	2	2
A 43	2486.037 360	collett. scar.2 uscite/exh.manifold	1	1
A 44	4500.079 276	guarnizione/exhaust gasket	1	1
A 45	6300.018 277	piastra chiusura/plate	1	1
A 47	5460.248 3600	marmitta silenziata/muffler	1	1
A 48	8545.566 105	staffa/bracket	1	1
A 49	6727.022 560	prefiltro/cyclonic prefilter	1	1
A 50	3617.058 560	fascetta/clamp	1	1
A 51	3700.299 104	filtro aria 5" con cartucc.sicur. 5"dry air clean.with safety cart.	1	1
A 52	4776.062 904	guarnizione/gasket	1	1
A 53	6780.049 9	prigioniero/stud M 8 X 20 (36)	1	1
A 54	4670.026 520	guarniz. rame/copper gasket d.22	1	1
A 55	8965.065 515	tappo/plug	1	1
A 56+	6780.030 9	prigioniero/stud M 8 X 70 (82)	2	2
A 57	2486.031 560	collettore scar./exhaust manifold	1	1
A 58	7565.007 9	rondella/washer	4	4

Motore/Engine 12LD 435-2

" " 12LD 475-2



12LD 435-2 - 12LD 475-2
vedi Tavola Ric./see Parts Table 1.5302.508

Pos.	Matricola/Part No.	Note/Remarks	12LD435-2	12LD475-2
A 59	2940.087 276	curva scarico/exhaust elbow	1	
A 60	4500.079 276	guarnizione/exhaust gasket	1	1
A 63	ex 3703.046 360	B -> da/from s.No.3019535-> CT 1810->	v	v
	ex 3700.274 - - - - -	sostituito da/superseded by - - ->	v	v
	-> 3700.272 475 I	FILTRO ARIA monomassa filtrante	1	1
		AIR CLEANER with one filter.elem.		
	3700.329 435	FILTRO ARIA bimassa filtrante	1	1
		AIR CLEANER with double filt.elem.		
A 64	5496.193 435 A	massa filtr.poliur./filt.element	1	1
A 65	1261.073 292	anello tenuta/seal ring	1	1
	3525.090 270	distanziale (filtro aria bimassa) spacer(air clean.with upper f.el.)	1	1
A 66	3240.018 9	dado/nut	3	3
A 67	7565.007 9	rondella/washer	3	3
A 68	9732.064 9	vite/screw M 8 X 1,25 X '30	2	2
A 69	2486.079 435	collettore asp./inlet manifold	1	1
A 70	3240.018 9	dado/nut	4	4
A 71	8965.071 9	tappo/plug M 22	1	1
A 72	3630.023 9	fascetta/clamp	1	1
A 73	2145.013 560	cappuccio/cap	1	1
A 74	2941.097 276	curva scarico/exhaust elbow	1	
A 75	9400.054 560	tubo depr./suct.line (mm 135x8)	1	1
	9400.058 5600	tubo depr./suct.line (mm 250x8)	1	1
	9400.035 276	tubo depr./suct.line (mm 450x8)	1	1
	9400.040 276	tubo depr./suct.line (mm 1200x10)	1	1
A 76	4420.020 560	guarnizione/gasket	2	2
A 77	9680.034 107	valvola sfiato/breather valve	1	
A 78+	6780.084 9	prigioniero/stud M 8 X 40 (52)	2	2
	4770.032 291	guarnizione/gasket	1	1
A 80	ex 5496.077 360	B -> da/from s.No.3019535-> CT 1810->	v	v
	-> 5496.111 292 A	massa filtrante/filtering element	1	1
	5496.075 904	massa filtr. (filtro aria bimassa) f.el.(air clean.with upper f.el.)	1	1
A 81	2486.310 560	collettore asp.2 ingr./inlet manif	1	1
A 82	5460.424 435	marmitta/muffler	1	1
A 83	4115.048 276	gancio/hook	2	2
A 84	3781.027 904	flangia/flange h= 7 mm d=40 mm	1	1
	3781.112 435	flangia/flange h=14 mm d=50 mm	1	1
A 85	5460.221 360	marmitta/muffler	1	1
A 86	7300.091 276	raccordo/connection	1	1
	7301.126 560	raccordo/connection (WACKER vers.)	1	1
A 87	8545.137 560	staffa marmitta/muffler support	1	1
A 88	5460.291 560	marmitta inclinata 1.vol./muffler	1	1
A 89	3781.080 629	flangia/flange h= 8 mm d=50 mm	1	1
A 90	4889.015 560	separator/breather cap	1	1
A 91	4670.014 276	guarnizione/copper gasket	1	1
A 93	5460.326 360	marmitta inclinata l.p.m./muffler	1	1
A 94	6927.128 276	protezione marm./muffler guard	1	1
A 95	2486.052 560	collettore scar./exhaust manifold	1	1
A 96	5460.472 435	marmitta collettore/muffler-manif	1	1
A 97	2942.028 710	curva aspirazione/inlet elbow	1	1
A 98	9400.090 360	tubo depr./suction line (mm 305)	1	1
B 1	=6500.315 435	PISTONE COMPLETO/PISTON SET std.	2	
	=6500.316 435	PISTONE COMPLETO/PISTON SET +0,50	2	
	=6500.317 435	PISTONE COMPLETO/PISTON SET +1,00	2	
	=6500.700 475	PISTONE COMPLETO/PISTON SET std.		2
	=6500.701 475	PISTONE COMPLETO/PISTON SET +0,50		2
	=6500.702 475	PISTONE COMPLETO/PISTON SET +1,00		2
		(Pos. 1-2-3-4)		
Motore/Engine 12LD 435-2				
" " 12LD 475-2				



12LD 435-2 - 12LD 475-2
vedi Tavola Ric./see Parts Table 1.5302.508

Pos.	Matricola/Part No.	Note/Remarks	12LD435-2	12LD475-2
B 2+	ex 8211.071 395 B	-> dal/from 10.04.1987-> CT 1803->	v	
	ex 8211.088 - - - - -	sostituito da/superseded by - - ->	v	
	-> 8211.203 435 I	serie segmenti/ring set std.	2	
	ex 8211.072 395 B	-> dal/from 10.04.1987-> CT 1803->	v	
	ex 8211.089 - - - - -	sostituito da/superseded by - - ->	v	
	-> 8211.204 435 I	serie segmenti/ring set +0,50	2	
	ex 8211.073 395 B	-> dal/from 10.04.1987-> CT 1803->	v	
	-> 8211.090 435 I	serie segmenti/ring set +1,00	2	
	ex 8211.082 - - - - -	sostituito da/superseded by - - ->	v	
	> 8211.200 567 I	serie segmenti/ring set std.	2	
	ex 8211.083 - - - - -	sostituito da/superseded by - - ->	v	
	-> 8211.207 567 I	serie segmenti/ring set +0,50	2	
	ex 8211.084 - - - - -	sostituito da/superseded by - - ->	v	
	-> 8211.208 567 I	serie segmenti/ring set +1,00	2	
B 3+	1241.002 9	anello seeger/snap ring	4	
	1160.053 475	anello tenuta/circlip	4	
B 4+	8480.050 435	spinotto/gudgeon pin	2	
	8480.053 475	spinotto/gudgeon pin	2	
B 5+	1630.018 435	br.piede biella/small end bushing	2	
B 6	=1526.098 435	BIELLA COMPLETA/CONNECTING ROD (Pos. 5-6-21)	2	2
B 7	1640.082 435	br. biella/large end bushing std.	2	2
	1640.083 435	br. biella/large end bushing -0,25	2	2
	1640.084 435	br. biella/large end bushing -0,50	2	2
B 8	ex 1050.284 - - (npd)	-> da/from s.No.3574322-> CT 120007->	v	v
	->=1050.903 435 A	ALBERO A GOMITO/CRANKSHAFT (Pos. 8-26-27)	1	1
B 10	4701.058 360	guarnizione/gasket 0,30	1	1
	4701.059 360	guarnizione/gasket 0,50	1	1
B 11	1611.055 560	br.suppl.l.serb./tank s.bear. std.	1	1
	1611.054 560	br.suppl.l.serb./tank s.bear.-0,25	1	1
	1611.053 560	br.suppl.l.serb./tank s.bear.-0,50	1	1
B 12	ex 1770.154 - - - - -	sostituito da/superseded by - - ->	v	v
	-> 1770.156 9 A	bullone/bolt M 8 X 1,25 X 25	6	6
B 13	ex 8676.090 - - (npd)	-> da/from s.No.3574322-> CT 120007->	v	v
	-> 8675.277 435 A	supporto/support	1	1
B 14	2280.085 9	chiavetta/key 9,52x9,52x85	1	1
B 15	6902.039 360	prolunga cilindrica/paral.extens.	1	1
B 17+	6850.124 435	prigioniero/stud	8	8
B 18	ex 2380.214 435 B	-> da/from s.No.3917191-> CT 120008->	v	
	-> 2380.573 435 A	cilindro/cylinder	2	
	ex 2380.297 475 B	-> da/from s.No.3914324-> CT 120009->	v	
	-> 2380.574 475 A	cilindro/cylinder	2	
B 19	ex 1510.222 - - (npd)	-> da/from s.No.3528962-> CT 120006->	v	
	ex 1510.709 435 B	-> da/from s.No.3917191-> CT 120008->	v	
	->=1510.710 475 A	BASAMENTO/CRANKCASE	1	
	ex 1510.473 - - (npd)	-> da/from s.No.3528962-> CT 120006->	v	
	->=1510.710 475 A	BASAMENTO/CRANKCASE (Pos. 17-19-22-23-31-E 56-E137)	1	
B 21+	1770.101 9	bullone/bolt	4	4
B 22+	9765.111 9	vite/screw	1	1
B 23+	9000.072 360	tappo/expansion cap	1	1
B 24	4936.035 360	ingranaggio/gearwheel	1	1

Motore/Engine 12LD 435-2
" " 12LD 475-2

12LD 435-2 - 12LD 475-2 vedi Tavola Ric./see Parts Table 1.5302.508		12LD435-2	12LD475-2
Pos.	Matricola/Part No.	Note/Remarks	
B 25	8675.266 560	supp.l.distr./gear s.support std.	1 1
"	8675.267 560	supp.l.distr./gear s.support -0,25	1 1
"	8675.268 560	supp.l.distr./gear s.support -0,50	1 1
B 26+	2280.056 9	chiavetta/key	2 2
B 27+	ex 9000.028 - - - - -	sostituito da/superseded by - - - - -	v v
	-> 9080.133 516 I	tappo/cap	4 4
B 28	ex 1210.079 9 B	-> da/from s.No.3574322-> CT 120007->	v v
	-> 1213.347 107 A	anello tenuta/seal ring 70X88X8	1 1
B 29	5055.026 360	lamiera/panel	1 1
B 30	1760.001 9	bullone/bolt M 6 X 1 X 10	2 2
B 31+	9080.083 9	tappo/cap	1 1
B 32	1805.025 9	bullone/bolt	1 1
B 33	7626.033 360	rondella/washer	1 1
B 34	ex 1770.005 9 B	-> da/from s.No.3528962-> CT 120006->	v v
	ex 1770.154 - - - - -	sostituito da/superseded by - - - - -	v v
	-> 1770.156 9 A	bullone/bolt M 8 X 1,25 X 25	2 2
B 35	ex 7625.012 9 B	-> fino a/until 3528961-> CT 120006	v v
B 37	=8676.055 360	SUPPORTO CENTRALE/MIDDLE SUPPORT (Pos. 37-46)	1 1
B 38	1610.082 904	br.cent./middle supp.bear. std.	1 1
"	1610.098 904	br.cent./middle supp.bear. -0,25	1 1
"	1610.099 904	br.cent./middle supp.bear. -0,50	1 1
B 39+	2816.052 435	corona avviamento/crown gear	1 1
B 42	ex 9880.300 435 B	-> da/from s.No.3053960-> CT 1814->	v
	->=9880.639 435 A	VOLANO con CORONA/FLYWH.with CROWN per/for 12LD 435-2 industr./gr.el.	1 -
"	ex 9880.279 435 B	-> da/from s.No.3053960-> CT 1814->	v
	->=9880.554 435 A	VOLANO con CORONA/FLYWH.with CROWN per/for 12LD 435-2 automotive ,, 12LD 475-2 (Pos. 39-42)	1 1
B 43	7565.011 9	rondella/washer	16 16
B 44	1780.007 9	bullone/bolt M 10 X 1,5 X 35	16 16
B 45	ex 6780.005 9 B	-> fino a/until 3528961-> CT 120006	v v
B 46+	9732.075 9	vite/screw M 8 X 1,25 X 50	2 2
B 47	5111.069 560	lamierino/safety plate	1 1
B 48	1862.144 560	bullone/bolt	1 1
B 49	ex 1212.006 9 B	-> da/from s.No.3574322-> CT 120007->	v v
	-> 1213.321 560 A	anello OR/rubber oil seal	1 1
B 50	ex 8900.168 435 B	-> da/from s.No.3053960-> CT 1814->	v v
	ex 8900.291 - - - - -	sostituito da/superseded by - - - - -	v v
	-> 8900.470 475 A	supporto/support	1 1
B 51	9732.074 9	vite/screw M 8 X 1,25 X 20	2 2
B 52	9730.035 9	vite/screw M 8 X 1,25 X 65	2 2
B 53+	8460.055 276	spina/taper pin	2 2
B 55	4701.041 360	guarnizione/gasket	1 1
B 56	2751.096 560	coperchio/cover	1 1
B 57	6429.033 560	piede/engine mount	4 4
B 58	2615.075 435	coperchio/cover	1 1
B 59	1200.174 9	anello OR/rubber oil seal	1 1
B 60	4776.087 560	guarnizione/gasket	1 1
B 61	7625.010 9	rondella/washer	3 3
B 62	3240.018 9	dado/nut	3 3
B 63	9730.034 9	vite/screw M 8 X 1,25 X 55	1 1
B 64	vedi/see Pos. F 90	
B 65	6429.174 435	piede speciale/eng.mount (KAESER)	4
B 66	1198.097 360	anello di flangiatura/flang.ring	1 1
Motore/Engine 12LD 435-2			
" " 12LD 475-2			

12LD 435-2 - 12LD 475-2 vedi Tavola Ric./see Parts Table 1.5302.508				12LD435-2	12LD475-2
Pos.	Matricola/Part No.	Note/Remarks			
B 67	6900.074 360	prolunga conica/conical extension		1	1
B 68	1862.012 291	bullone blocc.frangitura/bolt M14		1	1
C 1	8506.003 904	squadretta/angle bracket		2	2
C 2	9732.075 9	vite/screw M 8 X 1,25 X 50		4	4
C 3	ex 9032.064 560 ->=9032.079 104	B A	-> da/from s.No.4055925-> CT 120011-> TAPPO RIF.OLIO/OIL FILLER CAP (Pos. 3-4)	v 1	v 1
C 4+	1200.015 9		anello OR/rubber oil seal	1	1
C 5	ex 2125.093 560 -> 2125.338 560	E B A	-> da/from s.No.4055925-> CT 120011-> cappello con foro/cap with hole	v 1	v 1
C 6	=2125.100 560	A	CAPPELLO CON FORO e compl.decompr.: ROCKER COVER FRONT with compr.rel. (Pos. 6-11-12-23-24-27-28-31-32)	1	1
C 7	=9032.064 560		TAPPO RIFORNIMENTO/FILLER OIL CAP (Pos. 7-8)	1	1
C 8+	1200.015 9		anello OR/rubber oil seal	1	1
C 9	4670.014 276		guarnizione rame/copper gasket	1	1
C 10	9000.064 9		tappo/plug	1	1
C 11+		vedi/see Pos. C 6/C 21		
C 12+	8430.005 9		spina/lockpin	2	2
C 13	ex 2125.094 - - (npd) -> 2125.339 560	I	-> da/from s.No.4055925-> CT 120011-> cappello bil./rocker box cap	v 1	v 1
C 14	4400.061 560		guarnizione/gasket 0,80	2	2
C 15+	9730.100 9		vite/screw M 8 X 1,25 X 25	4	4
C 16+	7565.007 9		rondella/washer	4	4
C 17	=4330.036 560 ,, =4330.064 560		GR.BILANC./ROCKER ARM ASS.Y std GR.BIL./R.ARM ASS.Y 1500/1800 rpm (Pos. 15-16-17-18-19-36-37-38)	2 2	2 2
C 18+	3240.010 9		dado/nut	4	4
C 19+	9850.002 270		vite/screw	4	4
C 20+	6410.018 260		piattello/retainer with half-coll	4	4
C 21	=2125.101 560	A	CAPPELLO compl.di decompressione ROCKER COVER with compress.release (Pos. 11-12-21-23-24-27-28-31-32)	1	1
C 22	4400.061 560		guarnizione/gasket 0,80	2	2
C 23+	1200.034 9		anello OR 105/rubber oil seal	2	2
C 24+	6095.010 560		perno con eccentrico/shaft	2	2
C 25	=4330.037 560 ,, =4330.063 560		per decompress./for compr.release per dec.(motori a 1500/1800 G/l) for compr.rel. (1500/1800 rpm eng) (Pos. 15-16-25-29-30-33-34-35-36- 37-38)	2 2	2 2
C 26	7625.108 625		rondella/washer	2	2
C 27+	9820.085 560		vite fermo/fixing screw	2	2
C 28+	8430.004 9		spina/lockpin	2	2
C 29+	6372.098 560		piastrina/plate	2	2
C 30+	9850.002 270		vite/screw	4	4
Motore/Engine 12LD 435-2					
,, ,, 12LD 475-2					



12LD 435-2 - 12LD 475-2
vedi Tavola Ric./see Parts Table 1.5302.508

Pos.	Matricola/Part No.	Note/Remarks	12LD 435-2	12LD 475-2
C 31+	5780.011 904	molla/spring	2	2
C 32+	8245.005 9	sfera/ball	2	2
C 33+	3240.010 9	dado/nut	4	4
C 34+	8335.084 276	spessore/shim	2	2
C 35+	8335.028 276	spessore/shim	8	8
C 36+	6045.040 560	perno/pin	2	2
C 37+	1350.011 560	anello/ring	2	2
C 38+	9455.053 560	tubo lubrificazione/lub.pipe	2	2
C 39+	ex 2135.072 500 B	-> da/from s.No.3474289-> CT 120005->	v	v
	-> 1213.338 560 A	anello tenuta/seal ring	2	2
C 40+	1160.021 710	anello/sirclip	4	4
C 41+	ex 4845.118 - - (npd)	-> dal/from 20.04.1988-> CT 1806->	v	v
	ex 4845.180 - - (npd)	-> da/from s.No.3014752-> CT 1812->	v	v
	ex 4845.182 560 B	-> da/from s.No.3474289-> CT 120005->	v	v
	-> 4845.230 560 A	guida v.asp./inlet v.guide std.	2	2
	ex 4845.181 629 E	-> da/from s.No.3014752-> CT 1812->	v	v
	ex 4845.183 560 B	-> da/from s.No.3474289-> CT 120005->	v	v
	-> 4845.231 560 A	guida v.asp./inlet v.guide +0,50	2	2
C 42+	9652.061 435	valvola aspirazione/inlet valve	2	2
C 43+	ex 4845.114 (npd)	-> dal/from 20.04.1988-> CT 1807->	v	v
	-> 4845.184 629 I	guida v.scar./exh. v.guide std.	2	2
	ex	-> dal/from 20.04.1988-> CT 1807->	v	v
	-> 4845.185 629 I	guida v.scar./exh. v.guide +0,50	2	2
C 44+	9685.067 435	valvola scarico/exhaust valve	2	2
C 45+	ex 5755.065 - - - -	sostituito da/superseded by - - ->	v	v
	-> 5755.004 260 I	molla/spring	4	4
C 46	4740.029 625	guarnizione/gasket	2	2
C 47+	3430.067 710	dischetto/retainer	4	4
C 48	3240.124 9	dado/nut	8	8
C 49	7625.196 9	rondella/washer	8	8
C 50	ex 3300.100 - - - -	sostituito da/superseded by - - ->	v	v
	-> 3300.227 560 I	dado/nut	2	2
C 51	ex	-> da/from s.No.3396161-> CT 120004->	v	v
	->=5200.854 560 A	LEVA COM.REG./GOVERNOR LEVER ASS.Y (Pos. 51-52-62-67-68-72-85)	1	1
C 52+	7626.040 9	rondella/washer	1	1
C 53	ex 9200.243 435 B	-> da/from s.No.3917191-> CT 120008->	v	v
	->=9200.245 629 A	-> da/from s.No.3914324-> CT 120009-> TESTA COMPLETA/CYLINDER HEAD (Pos. 20-39-40-41-42-43-44-45-47- 53-63-65-A 16-A 56-A 78-E 16)	2	2
C 54	9520.055 435	tubo protez./guard tube	2	2

Motore/Engine 12LD 435-2
 " " 12LD 475-2


12LD 435-2 - 12LD 475-2 vedi Tavola Ric./see Parts Table 1.5302.508		12LD435-2	12LD475-2
Pos.	Matricola/Part No.	Note/Remarks	
C 55	ex 4730.384 395	B -> da/from s.No.3917191-> CT 120008->	v
	-> 4730.571 435	A guarnizione testa/head gasket 0,50	v
	ex 4730.186 395	B -> da/from s.No.3917191-> CT 120008->	v
	-> 4730.572 435	A guarnizione testa/head gasket 0,55	v
	ex 4730.089 395	B -> da/from s.No.3917191-> CT 120008->	v
	-> 4730.573 435	A guarnizione testa/head gasket 0,60	v
	ex 4730.187 395	B -> da/from s.No.3917191-> CT 120008->	v
	-> 4730.574 435	A guarnizione testa/head gasket 0,65	v
	ex 4730.090 395	B -> da/from s.No.3917191-> CT 120008->	v
	-> 4730.575 435	A guarnizione testa/head gasket 0,70	v
	ex 4730.188 395	B -> da/from s.No.3917191-> CT 120008->	v
	-> 4730.576 435	A guarnizione testa/head gasket 0,75	v
	ex 4730.091 395	B -> da/from s.No.3917191-> CT 120008->	v
	-> 4730.577 435	A guarnizione testa/head gasket 0,80	v
	ex 4730.189 395	B -> da/from s.No.3917191-> CT 120008->	v
	-> 4730.578 435	A guarnizione testa/head gasket 0,85	v
	ex 4730.092 395	B -> da/from s.No.3917191-> CT 120008->	v
	-> 4730.579 435	A guarnizione testa/head gasket 0,90	v
	ex 4730.190 395	D -> da/from s.No.3917191-> CT 120008->	v
	-> 4730.580 435	A guarnizione testa/head gasket 0,95	v
	ex 4730.246 560	B -> da/from s.No.3914324-> CT 120009->	v
	-> 4730.560 475	A guarnizione testa/head gasket 0,50	v
	ex 4730.247 560	B -> da/from s.No.3914324-> CT 120009->	v
	-> 4730.561 475	A guarnizione testa/head gasket 0,55	v
	ex 4730.054 560	B -> da/from s.No.3914324-> CT 120009->	v
	-> 4730.562 475	A guarnizione testa/head gasket 0,60	v
	ex 4730.248 560	B -> da/from s.No.3914324-> CT 120009->	v
	-> 4730.563 475	A guarnizione testa/head gasket 0,65	v
	ex 4730.071 560	B -> da/from s.No.3914324-> CT 120009->	v
	-> 4730.564 475	A guarnizione testa/head gasket 0,70	v
	ex 4730.249 560	B -> da/from s.No.3914324-> CT 120009->	v
	-> 4730.565 475	A guarnizione testa/head gasket 0,75	v
	ex 4730.050 560	B -> da/from s.No.3914324-> CT 120009->	v
	-> 4730.566 475	A guarnizione testa/head gasket 0,80	v
	ex 4730.250 560	B -> da/from s.No.3914324-> CT 120009->	v
	-> 4730.567 475	A guarnizione testa/head gasket 0,85	v
	ex 4730.070 560	B -> da/from s.No.3914324-> CT 120009->	v
	-> 4730.568 475	A guarnizione testa/head gasket 0,90	v
	ex 4730.251 560	B -> da/from s.No.3914324-> CT 120009->	v
	-> 4730.569 475	A guarnizione testa/head gasket 0,95	v
C 56	4740.029 625	guarnizione/gasket	v
C 57	ex 1410.085 - - (npd)	-> da/from s.No.2809667-> CT 1804->	v
	-> 1410.088 435	I asta punteria/pushrod	v
C 58	7215.043 904	punteria/tappet	v
C 59	1011.085 560	albero camme/camshaft 3600 rpm	v
	1011.110 435	albero camme/camshaft 3000 rpm	v
C 60	ex 8180.062 395	B -> da/from s.No.3917191-> CT 120008->	v
	->=8180.196 435	A SERIE GUARNIZIONI/GASKET SET	v
	ex 8180.164 475	B -> da/from s.No.3914324-> CT 120009->	v
	->=8180.197 475	A SERIE GUARNIZIONI/GASKET SET (Pos.A 31-A 52-A 76-B 10-B 55- C 14-C 55-D 42-D 60-D126- D 135)	v
C 61	ex=8185.027 435	B -> fino/until 3917190-> CT 120008 (Pos.A 31-A 32-A 52-A 76-B 55- C 4-C 14-C 23-C 39-C 46- C 56-E 2-E 4-E 18-E 19- E 32-E 63-E111-E141)	v
Motore/Engine 12LD 435-2			
" " 12LD 475-2			



12LD 435-2 - 12LD 475-2
vedi Tavola Ric./see Parts Table 1.5302.508

Pos.	Matricola/Part No.	Note/Remarks	12LD435-2	12LD475-2
C 62+	1240.077 9	anello seeger/snap ring	1	1
C 63+	8000.065 560	sede v.aspiraz./inlet v.seat	2	2
C 64	ex 1770.000 9 B	-> da/from s.No.3528962-> CT 120006->	v	v
	-> 1770.150 9 A	bullone/bolt M 8 X 1,25 X 22	2	2
C 65+	8000.066 560	sede v.scarico/exhaust v.seat	2	2
C 66	ex 7555.029 9 B	-> fino a/until 3528961-> CT 120006	v	v
C 67+	1240.005 9	anello seeger/snap ring	1	1
C 68+	7626.040 9	rondella/washer	1	1
C 69	2280.047 9	chiavetta/key	1	1
C 70	ex 7362.160 - - (npd)	-> da/from s.No.3396161-> CT 120004->	v	v
	-> 7362.277 560 A	REGOLAT.GIRI/SPEED GOV. < 3000 rpm	1	1
	ex 7362.186 - - (npd)	-> da/from s.No.3396161-> CT 120004->	v	v
	=7362.278 435	REGOLAT.GIRI/SPEED GOV. > 3000 rpm (Pos. 70-71-73)	1	1
C 71+	ex 2086.084 - - (npd)	-> da/from s.No.3396161-> CT 120004->	v	v
	-> 2086.140 560 A	campana/speed governor bell	1	1
C 72+	7625.007 9	rondella/washer	1	1
C 73+	1160.022 560	anello tenuta/circlip	1	1
C 76	ex 3110.058 9 B	-> fino a/until 3396160-> CT 120004	v	v
C 77	=8785.069 560	SUPPORTO LEVA/GOV.YOKE SUPPORT (Pos. 77-78)	1	1
C 78+	1585.025 9	boccola/bushing	2	2
C 79	7626.040 9	rondella/washer	1	1
C 80	1240.077 9	anello seeger/snap ring	1	1
C 83	1780.059 9	bullone/bolt M 10 X 1,5 X 35	1	1
C 84	7626.038 9	rondella/washer	1	1
C 85+	9730.107 9	vite/screw M 6 X 1 X 14	1	1
C 86	ex 5200.300 - - (npd)	-> da/from s.No.3396161-> CT 120004->	v	v
	-> vedi/see Pos. C 51			
C 87+	7625.007 9	rondella/washer	1	1
C 88	6080.022 560	perno/pin	1	1
C 89	=8150.017 475	SERIE ANELLI/O RING SET (Pos.B 59-C 39-C 46-C 56-D 24-E136)	1	1
C 90	vedi/see Pos. D 29		
C 91	5801.153 625	molla/spring	2	2
D 1	9060.008 500	tappo/cap M 14	1	1
D 2	1770.042 9	bullone/bolt M 8 X 1,25 X 10	1	1
D 3	4670.058 9	guarnizione/copper gasket	1	1
D 4	9680.013 560	valvola pressione/pressure valve	1	1
D 5	5755.049 500	molla/spring	1	1
D 6	9070.012 500	tappo/cap	1	1

Motore/Engine 12LD 435-2
 ,, ,, 12LD 475-2


 12LD 435-2 - 12LD 475-2 vedi Tavola Ric./see Parts Table 1.5302.508				12LD435-2	12LD475-2
Pos.	Matricola/Part No.	Note/Remarks			
D 7	=2516.061 560	COMANDO ACC.DISTANZA-STOP A MANO per comando con molla regolatore su gruppi elettrogeni REMOTE ACCELER.CONTROL-HAND STOP for engine with control spring fitted on generating sets (Pos. 7-14-15-16-17-21-22-47-48-76-78-80-83-84-89)		1	1
..	=2516.109 560	COMANDO ACC.DISTANZA-STOP A MANO per comando con bilancino REMOTE ACCELER.CONTROL-HAND STOP for engine with equal.rocker arm (Pos. 7-14-15-16-17-21-22-47-48-107-109-112-116-117-118)		1	1
..	=2516.114 560	COMANDO ACC. E STOP A DISTANZA per comando con bilancino REMOTE ACCELER.AND STOP CONTROL for engine with equal.rocker arm (Pos. 7-14-15-16-17-22-23-47-48-107-109-112-116-117-118)		1	1
..	=2516.182 560	COMANDO ACC. E STOP A DISTANZA per comando con bilancino (WACKER) REMOTE ACCELER.AND STOP CONTROL for engine with equal.rocker arm (Pos. 7-14-15-16-17-22-23-47-48-107-109-112-116-117-118)		1	
..	=2516.183 560	COMANDO ACC./STOP con EL.MAGNETE per comando con bilancino REMOTE ACC./STOP with ELECTROMAGN for engine with equal.rocker arm (Pos. 7-14-15-16-17-22-47-48-75-107-109-112-116-117-118)			1
D 8	3240.019 9	dado ottone/nut M 8		2	2
D 9	9180.042 276	terminale/cable end		2	2
D 11	ex 8576.018 360 * B ->=8576.065 435 I =8576.029 435	-> da/from s.No.3143616-> CT 120002-> SUPPLEMENTO/EXTRA FUEL DEVICE SUPPLEMENTO per STOP con EL.MAGNET EXT. F.DEVICE (STOP with EL.MAGNET (Pos. 11-40)		v 1 1	v 1 1
D 12	ex	-> dal/from 05.04.1988 -> CT 1805-> prigioniero/stud M 8 X 28 (45)		v	
D 13	ex	-> dal/from 05.04.1988-> CT 1805->		v	
D 14+	3240.018 9	A dado/nut		1	1
D 15+	3240.008 9	A dado/nut		1	1
D 16+	1760.041 9	bullone/bolt M 6 X 1 X 40		1	1
D 17+	3240.008 9	A dado/nut		1	1
D 18	1760.041 9	bullone/bolt M 6 X 1 X 40		1	1
D 19	4670.058 9	guarnizione/copper gasket		1	1
D 20	6000.021 9	pastiglia/nut		2	2
D 21+	9790.023 9	vite/screw M 5 X 7		2	2
D 22+	5200.108 560	leva/lever		1	1
D 23+	3240.164 9	A dado/nut		1	1
D 24	5200.323 560	leva com.regol.dist./control lever		1	1
D 25	1200.016 9	anello OR 137/rubber oil seal		1	1
D 26	9730.012 9	vite/screw M 6 X 1 X 20		4	4
D 27	5725.032 500	molla/spring		1	1
D 28	4670.088 9	guarnizione/copper gasket 18X24X1		1	1
D 28	2175.044 560	cartuccia olio/oil filter element		1	1
Motore/Engine 12LD 435-2					
" " 12LD 475-2					

12LD 435-2 - 12LD 475-2 vedi Tavola Ric./see Parts Table 1.5302.508		12LD 435-2	12LD 475-2
Pos.	Matricola/Part No.	Note/Remarks	
D 29	9455.074 435	tubo lubr./lub.pipe	2 2
D 30	1400.037 276	asta liv.prolung./dipstick(mm 330)	1 1
D 31	1400.077 7200	asta livello/dipstick std (mm 210)	1 1
,,	1400.133 560	asta livello/dipstick (mm 267)	1 1
D 32	ex	-> da/from s.No.2809667-> CT 1804->	v v
	-> 7555.004 9 A	rondella/washer	1 1
D 33	ex	-> da/from s.No.2809667-> CT 1804->	v v
	-> 6040.015 560 A	perno/pin	1 1
D 36	1400.191 560	asta liv.prolung./dipstick(mm 210)	1 1
D 38	ex	-> dal/from 05.04.1988-> CT 1805->	v v
	-> 5168.052 560 A	lamierino/tabwasher	1 1
D 39	ex	-> dal/from 05.04.1988-> CT 1805->	v v
	-> 3240.131 560 A	dado/nut	1 1
D 40+	3240.058 9	dado/nut	1 1
D 42	ex 4776.083 - - - - -	sostituito da/superseded by - - ->	v v
	-> 4775.526 560 I	guarnizione/gasket	1 1
D 43	9730.018 9	vite/screw M 6 X 1 X 45	1 1
D 44	9765.122 9 B	-> fino/until 04.1988 -> CT 1805	v v
D 45	3240.008 9 B	-> fino/until 04.1988 -> CT 1805	v v
D 46	1770.042 9	bullone/bolt M 8 X 1,25 X 10	1 1
D 47+	5200.108 560	leva/lever	1 1
D 48+	3240.164 9	dado/nut	1 1
D 49+	5200.108 560	leva/lever	1 1
D 50+	ex 3203.047 - - - - -	sostituito da/superseded by - - ->	v v
	-> 3240.164 9 I	dado/nut	1 1
D 51+	2136.026 5600	cappellotto/cap	1 1
D 52+	ex 3203.047 - - - - -	sostituito da/superseded by - - ->	v v
	-> 3240.164 9 I	dado/nut	1 1
D 53+	1240.077 9	anello seeqer/snap ring	1 1
D 54+	7625.098 9	rondella/washer	1 1
D 55+	6545.009 904	pomello/knob	1 1
D 56+	4340.067 904	guaina/jacket	1 1
D 57	7330.066 2760	raccordo/head filter oil conn.	1 1
D 58	2175.040 904	cartuccia olio/oil filter elem.	1 1
D 59	2605.019 560	coperchio filtro/oil filter cover	1 1
,,	3902.052 5600	flangia/ext.oil filt.flange	1 1
D 60	4501.022 560	guarnizione/gasket	1 1
D 61	3240.036 9	dado/nut	1 1
D 62	7565.011 9	rondella/washer	1 1
D 63	4936.009 560	ingranaggio/gearwheel	1 1
D 64	6605.037 560	pompa olio/lub.oil pump	1 1
D 65	2200.001 9 B	-> fino a/until 2984959 -> CT 1809	v v
D 66	9330.025 401	tubo asta liv.(collett.std)/pipe	1 1
,,	9330.046 360	tubo asta liv.(collett.2 ingr.)/p	1 1
D 67+	7625.012 9	rondella/washer	1 1
D 68+	9732.074 9	vite/screw M 8 X 1,25 X 20	1 1
D 69+	ex 1240.001 9 * B	-> da/from s.No.3090703-> CT 120001->	v v
	-> 1165.010 9 A	anello secur./circlip	1 1
D 70+	3240.008 9	dado/nut	1 1
D 71+	ex	-> da/from s.No.2809667-> CT 1804->	v v
	-> 7555.004 9 A	rondella/washer	1 1

* (ancora valido per gruppi elettrogeni e motocompressori- escluso versioni Wacker e Kaeser/still supplied on generating sets and compressors-Wacker and Kaeser versions excluded)

Motore/Engine 12LD 435-2
 ,, ,, 12LD 475-2

12LD 435-2 - 12LD 475-2 vedi Tavola Ric./see Parts Table 1.5302.508			12LD435-2	12LD475-2
Pos.	Matricola/Part No.	Note/Remarks		
D 72	ex 5200.265 560 * B	-> da/from s.No.3090703-> CT 120001-> (Pos. 67-68-69-70-71-72-73-87-98- 100-101-105-106-111)	v	v
	->=5200.605 560 A	LEVA COMPL./LEVER ASS.Y(rpm > 3001	1	1
	ex	-> da/from s.No.3660013-> CT 120014->	v	v
	->=5200.909 560 A	LEVA COMPL./LEVER ASS.Y(rpm < 3000 (Pos. 67-68-70-71-72-73-85-98-100- 101-102-104-105-106-108-115- 127-128-129-130-131-132-133)	1	1
D 72+	5200.200 560	leva/lever	1	1
D 73+	6140.100 560	perno/pin	1	1
D 74	ex 2516.060 560 * B	-> da/from s.No.3090703-> CT 120001-> (Pos.14-15-16-17-49-50-51-52-53- 54-55-56-74-76-78-80-81-82- 83-84-89)	v	v
	->=2690.287 560 A	COMANDO ACCEL.A MANO/HAND CONTROL (Pos.14-15-16-17-49-50-51-52-53- 54-55-56-74-81-82-107-109- 112-116-117-118)	1	1
	=2516.174 560	speciale/special WACKER senza leva acc./without acc.lever (Pos.14-15-16-17-49-50-51-52-53- 74-76-78-80)		1
	=2516.176 560	speciale/special KAESER senza leva acc./without acc.lever (Pos.14-15-16-17-49-50-51-52-53- 74-107-116-117)	1	
	=2516.159 560	speciale/special BOTTARINI (Pos.14-15-16-17-49-50-51-52-53- 74-107-109-112-116-117-118- 137)	1	
D 75+	5271.055 560	leva com.stop con el.magenta/lever		1
D 76+	ex 5200.194 560 * B	-> da/from s.No.3090703-> CT 120001->	v	v
	-> vedi/see Pos. D 116			
D 77	8460.055 276	spina/taper pin	2	2
D 78+	1200.034 9	anello OR 105/rubber oil seal	1	1
D 79	9732.078 9	vite/screw M 6 X 1 X 25	5	5
D 80+	5680.077 560	molla/spring	1	1
D 81+	6870.021 904	prigioniero/stud	1	1
D 82+	5200.110 560	leva/lever	1	1
D 83+	1200.034 9	anello OR 105/rubber oil seal	1	1
D 84+	5680.077 560	molla/spring	1	1
D 85+	1241.009 9	anello coegee/snap ring	2	2
D 86	5655.046 904	molla regol./gov.spring (WACKER)		1
	ex 5655.076 560 * B	-> da/from s.No.3090703-> CT 120001->	v	v
	-> vedi/see Pos. D 113			
	5655.077 560	molla regol./gov.spring(rpm < 2200		1
D 87+	ex 5200.271 - (npd)	-> da/from s.No.3090703-> CT 120001->	v	v
	-> vedi/see Pos. D 127			
D 88	ex 9732.063 9 * B	-> da/from s.No.3090703-> CT 120001->	v	v
	-> vedi/see Pos. D 114			
D 89+	5200.154 560	leva/lever	1	1
* (ancora valido per gruppi elettrogeni e motocompressori- escluso versioni Wacker e Kaeser/still supplied on ge- nerating sets and compressors-Wacker and Kaeser versions excluded)				
Motore/Engine 12LD 435-2				
" " 12LD 475-2				
TOMBARDINI MOTORI F.I.M. S.p.a.			Edizione del/Issue of 04.1999	

 12LD 435-2 - 12LD 475-2 vedi Tavola Ric./see Parts Table 1.5302.508				94156468	12LD475-2
Pos.	Matricola/Part No.		Note/Remarks		
D 90	1770.009	9	bullone/bolt M 8 X 1,25 X 35	2	2
D 91	7565.007	9	rondella/washer	2	2
D 93	1200.001	9	anello OR 108/O ring	1	1
D 95+	5090.010	560	lamiera/filter panel	1	1
D 96+	7565.004	9	rondella/washer	1	1
D 97	1400.095	360	asta livello/dipstick (mm 441)	1	1
D 98+ ex		-> da/from s.No.3090703-> CT 120001->	v	v
	-> 7625.106	9	A rondella/washer	2	2
D 99+	1760.001	9	bullone/bolt M 6 X 1 X 10	1	1
D100+ ex	6140.101	560	* B -> da/from s.No.3090703-> CT 120001->	v	v
	-> 6140.370	560	A perno/pin	1	1
D101+ ex	5200.250	395	* B -> da/from s.No.3090703-> CT 120001->	v	v
	-> 5200.587	560	A leva/lever	1	1
D102+ ex	7625.103	9	* B -> da/from s.No.3090703-> CT 120001->	v	v
	ex 7625.104	9	* B -> da/from s.No.3090703-> CT 120001->	v	v
	-> 3527.246	560	A distanziale/spacer	1	1
D103 ex	5801.088	560	* B -> da/from s.No.2809667-> CT 1804->	1	1
	-> 5550.026	3600	A molla suppl./extra f.spr.(rpm>3001	1	1
	ex	-> da/from s.No.3660013-> CT 120014->	v	v
	-> 5801.154	360	A molla suppl./extra f.spr.(rpm<3000	1	1
	5801.159	560	molla suppl./extra f.spr.(mtcompr.	1	1
D104+	1241.009	9	anello seeger/snap ring	1	1
D105+	3000.004	9	cuscinetto/ball bearing	2	2
D106+	3000.004	9	cuscinetto/ball bearing	1	1
D107+	1200.034	9	anello OR/rubber oil seal	1	1
D108+	1241.009	9	anello seeger/snap ring	1	1
D109+	1200.034	9	anello OR/rubber oil seal	1	1
D110 ex	3521.038	560	* B -> fino a/until 3090703-> CT 120001	v	v
D111+ ex	8785.070	395	* B -> da/from s.No.3090703-> CT 120001->	v	v
	-> vedi/see	Pos. D 128			
D112+	5680.077	560	molla/spring	1	1
D113+ ex		-> da/from s.No.3090703-> CT 120001->	v	v
	-> 9245.135	560	A tirante/tie rod	1	1
D114+ ex		-> da/from s.No.3090703-> CT 120001->	v	v
	-> 9730.024	9	A vite/screw M 8 X 1,25 X 16	2	2
D115+ ex		-> da/from s.No.3090703-> CT 120001->	v	v
	-> 6370.281	560	A piastra/plate	1	1
D116+ ex		-> da/from s.No.3090703-> CT 120001->	v	v
	-> 5200.583	560	A leva/lever	1	1
D117+	5680.077	560	molla/spring	1	1
	5680.078	560	per com.stop con el.magn. o Wacker	1	1
D118+	5200.154	560	leva/lever	1	1
D119	8430.065	9	spina/locking needle	1	1
D120 ex	7555.029	9	B -> fino a/until 3528961-> CT 120006	v	v
D121 ex	1770.039	9	B -> da/from s.No.3528962-> CT 120006->	v	v
	-> 1770.155	9	A bullone/bolt M 8 X 1,25 X 30	14	14
D122+	9765.108	9	vite/screw	1	1
* (ancora valido per gruppi elettrogeni e motocompressori-escluso versioni Wacker e Kaeser/still supplied on generating sets and compressors-Wacker and Kaeser versions excluded)					
Motore/Engine 12LD 435-2					
" " 12LD 475-2					

12LD 435-2 - 12LD 475-2 vedi Tavola Ric./see Parts Table 1.5302.508				12LD435-2	12LD475-2
Pos.	Matricola/Part No.	Note/Remarks			
D123	ex 6647.051	- - - - -	sostituito da/superseded by - - ->	v	v
	-> 6645.466	360	I PORTINA DI FONDO/OIL PAN	1	1
	=6645.464	360	PORTINA FONDO (scarico l.mot.avv.)	1	1
	=6645.469	360	OIL PAN (start.mot.side disch.oil)	1	1
	=6645.466	435	PORTINA FONDO (scarico in basso)	1	1
	=6645.470	360	OIL PAN (downward discharging oil)	1	1
	=6645.460	360	PORTINA FONDO/OIL PAN (Kaeser Vers)	1	1
	=6645.482	435	PORTINA FONDO (scarico l.presa m.)	1	1
			OIL PAN (PTO side discharging oil)		
			PORTINA FONDO media capac.(4,5 l.)	1	
			OIL PAN (medium capacity)		
			PORTINA FONDO alta capac. (7,5 l.)	1	
			OIL PAN (high capacity)		
			(Pos. 95-96-99-122-123-124-125)		
D124+	4670.016	9	guarnizione/copper gasket	1	1
D125+	8965.005	9	tappo/oil drain plug	1	1
D126	4601.042	360	guarnizione/gasket	1	1
D127+	ex		-> da/from s.No.3090703-> CT 120001->		
	-> 5200.585	560	A leva/lever	1	1
D128+	ex		-> da/from s.No.3090703-> CT 120001->		
	-> 8785.103	560	A supporto/support	1	1
D129+	ex		-> da/from s.No.3090703-> CT 120001->		
	-> 5655.107	560	A molla regol./gov.spring(rpm > 3001)	1	1
	ex		-> da/from s.No.3660013-> CT 120014->		
	-> 5655.242	435	A molla regol./gov.spring(rpm < 3000)	1	1
D130+	ex		-> da/from s.No.3090703-> CT 120001->		
	-> 1541.106	560	A bilanciere/balance lever	1	1
D131+	ex		-> da/from s.No.3090703-> CT 120001->		
	-> 5655.107	560	A molla regol./gov.spring(rpm > 3001)	1	1
	ex		-> da/from s.No.3660013-> CT 120014->		
	-> 5655.242	435	A molla regol./gov.spring(rpm < 3000)	1	1
D132+	ex		-> da/from s.No.3090703-> CT 120001->		
	-> 1165.010	9	A anello/circlip	1	1
D133+	ex		-> da/from s.No.3090703-> CT 120001->		
	-> 7625.010	9	A rondella/washer	1	1
D134	1200.002	9	anello OR 117 per prolunga/O ring	1	
D135	6902.155		prolunga scar.olio/disch.oil ext.	1	
D136	5151.075	560	lamierino/plate	1	1
D137+		vedi/see Pos. D 74 (2516.159)		
D138	8900.167	560	supporto elettromagnete/support	1	
D139	3240.008	9	dado/nut M 6	1	
D140	7200.093	560	puntalino/drive rod	1	
D141	3527.071	276	distanziale/spacer	1	
D142	3586.041	824	elettromagnete per stop/el.magnet	1	
E 1	ex 9571.077	- - - - -	sostituito da/superseded by - - ->	v	v
	-> 9571.087	5600	I tubo spurgo/bleeding pipe (mm 745)	1	1
	9571.085	560	tubo spurgo/bleeding pipe (mm 1150)	1	
	9571.069	560	tubo spurgo/bleeding pipe (mm 1350)	1	
	9571.152	560	tubo spurgo/bleeding pipe (mm 1550)	1	1
	9571.095	360	tubo spurgo/bleeding pipe (mm 2550)	1	
E 2	4670.058	9	guarnizione/copper gasket	1	1
E 3	1901.029	9	bullone raccordo/connection bolt	1	1
E 4	4670.058	9	guarnizione/copper gasket	1	1
E 5	1901.029	9	bullone raccordo/connection bolt	1	1
E 6	3616.082	904	fascetta serbatoio/tank clamp	2	2
E 7	9043.015	276	tappo serbatoio/fuel tank cap	1	1
Motore/Engine 12LD 435-2					
" " " " 12LD 475-2					



12LD 435-2 - 12LD 475-2
vedi Tavola Ric./see Parts Table 1.5302.508

Pos.	Matricola/Part No.	Note/Remarks	12LD435-2	12LD475-2
E 8+	9043.025 530	tappo serbatoio/tank cap	1	1
E 9+	9761.001 9	vite/screw M 4	5	6
E 10+	4776.040 276	guarnizione/gasket	1	1
E 11+	5055.023 276	lamiera chiusura/plate	1	1
E 12	4906.008 720	indicatore livello/fuel gauge	1	1
E 13	ex 3790.042 - - - - -	sostituito da/superseded by - - ->	v	v
	-> 3790.074 500 I	flangia/flange	2	2
E 14	3203.050 9	dado/nut	4	4
E 15	7565.004 9	rondella/washer	2	2
E 16+	6760.045 9	prigioniero/stud M 6 X 65 (80)	4	4
F 17	9375.279 435	tubo alta press./high press.pipe	1	1
E 18	4670.058 9	guarnizione/copper gasket	1	1
E 19	4670.058 9	guarnizione/copper gasket	1	1
E 20	1755.002 9	bullone/bolt M 5 X 0,8 X 12	2	2
E 21	3616.018 276	fascetta/strip fixing	2	2
E 22	5400.046 276	manicotto/rubber sheathing	2	2
E 23	9730.139 9	vite/screw M 6 X 1 X 60	2	2
E 24	1557.020 45	blocchetto/nut	2	2
E 25	1557.019 45	blocchetto/nut	2	2
E 26	ex-8103.046 - - - - -	sostituite da/superseded by - - ->	v	v
	-> 8103.041 360 I	serbatoio/f.tank 10 lt 370x170x140	1	1
	8102.038 904	serbatoio/f.tank 10 lt 410x190x140	1	1
E 27	=8103.021 904	SERBATOIO/FUEL TANK 15 lt/liters (Pos. 8-9-10-11-27)	1	1
E 28	ex 8430.036 9 B	-> fino a/until 05.1993	v	v
E 29	=6615.042 395	PORTAPOLVER./NOZZLE HOLDER	2	2
	=6615.045 395	PORTAPOLVER./NOZZLE-HOLDER Bosch (Pos. 29-30)	2	2
E 30+	6531.104 395	polverizzatore/nozzle	2	2
E 31	4650.037 260	guarnizione/gasket	2	2
E 32	4670.064 9	guarnizione/copper gasket 1,00	2	2
	4670.065 9	guarnizione/copper gasket 1,50	2	2
E 33	7301.006 500	raccordo/connection	2	2
F 34	9375.280 435	tubo alta press./high press.pipe	1	1
E 35	3617.077 360	fascetta/fix.tank strap (mm 592)	2	2
	3616.085 904	fascetta/fix.tank strap (mm 625)	2	2
E 36	9600.057 271	tubetto/spacer	2	2
E 37	8315.016 904	spessore/rubber shim	1	1
E 38	8042.024 904	sella serbatoio/supporto	1	1
E 39+	3586.058 560	elettrostopp/electric valve	1	1
E 40	=3440.030 560	DISPOSIT.ARRESTO QSD/STOP DEVICE (Pos. 30 40 31)	1	1
E 41	ex 3617.073 - - - - -	sostituito da/superseded by - - ->	v	v
	ex 3617.199 435 B	-> da/from s.No.4071886-> CT 120013->	v	v
	-> 3617.211 435 A	fascetta/fix.tank strap (mm 345)	2	2
E 42	7265.008 271	raccordo/connection	2	2
E 43	1200.031 9	anello OR/rubber oil seal	2	2
E 44	4701.006 904	guarnizione/gasket	1	1
E 45	8866.018 904	supporto/support	1	1
E 46	7470.003 271	riempitore/filler	2	2
E 47	8335.029 271	spessore/shim	2	2
E 48	5755.034 271	molla/spring	2	2
E 49	=3730.036 283	FILTRO COMBUSTIBILE/FUEL FILTER (Pos. 49-82)	1	1
Motore/Engine 12LD 435-2				
,, ,, 12LD 475-2				

12LD 435-2 - 12LD 475-2 vedi Tavola Ric./see Parts Table 1.5302.508				12LD435-2	12LD475-2
Pos.	Matricola/Part No.	Note/Remarks			
E 50	9375.361 560	tubo comb./fuel hose (mm 330)	1	1	
"	9375.357 560	tubo comb./fuel pipe (mm 630)	1	1	
"	9375.368 360	tubo comb./fuel hose (mm 800)	1	1	
"	9375.362 560	tubo comb./fuel hose (mm 1030)	1	1	
"	9375.363 560	tubo comb./fuel hose (mm 2030)	1	1	
E 51	4760.015 271	guarnizione/gasket	2	2	
E 52	6578.042 435	pompante/injection plunger	2	2	
E 53	9730.100 9	vite/screw M 8 X 1,25 X 25	3	3	
E 54	7625.010 9	rondella/washer	4	4	
E 55	9672.012 500	valvolina/delivery valve	2	2	
E 56+	8400.048 9	spina/taper pin	1	1	
E 57	1901.031 9	bullone raccordo/connection bolt	1	1	
E 58	1901.101 625	bullone raccordo/union bolt l=60	1	1	
"	1901.102 560	bullone/bolt(Wacker version) l=43	1	1	
E 59	3730.071 276	filtrino combustibile/fuel filter	1		
E 60	1901.033 9	bullone raccordo/union bolt M 6	1	1	
E 61	4775.196 9	guarnizione/gasket	1	1	
E 62	9080.037 9	tappo/deaeration plug	1	1	
F 63	4670.060 9	guarnizione/copper gasket	2	2	
E 64	4670.060 9	guarnizione/copper gasket d.12	2	2	
E 65	9730.139 9	vite/screw M 6 X 1 X 60	2	2	
E 66	9080.037 9	tappo/deaeration plug	1	1	
E 67	4775.196 9	guarnizione/gasket	1	1	
E 68+	5575.006 273	molla/spring	1	1	
E 69+	3930.019 273	fondello/tray	1	1	
E 70+	1200.268 9	anello OR/rubber oil seal	1	1	
F 71	=3730.015 273	FILTRO COMB./FUEL FILTER (Pos. 68-69-70-71-72-73-98-99-100)	1	1	
E 71+	2175.009 273	cartuccia comb./f.filter element	1	1	
E 72+	4490.017 273	guarnizione/gasket	1	1	
E 73+	4430.071 260	guarnizione/gasket	1	1	
E 74	6370.515 560	piastra supporto/supporto	1	1	
E 75	8636.001 904	supporto antivibr./vibr.isolator	4	4	
E 76	9043.015 276	tappo serbatoio/tank cap	1		
F 77	8866.067 276	supporto/support	2		
E 78	4701.029 276	spessore/shim	2		
E 79	9245.076 276	tirante/tie rod	4		
E 80	8760.038 560	supporto filtro/filter support	1	1	
E 81+	2175.045 283	cartuccia comb./f.filter element	1	1	
E 82+	2175.045 283	cartuccia combust./fuel cartridge	1	1	
E 83	=3730.068 104	FILTRO COMBUSTIBILE/FUEL FILTER (Pos. 83-124)	1		
E 84	6590.076 435	pompa iniezione/injection pump	1	1	
E 85	6230.075 277	piastrina/safety plate	2	2	
E 86	4580.002 276	guarnizione/gasket 0,10	1	1	
"	4580.009 276	guarnizione/gasket 0,50	1	1	
"	4580.068 672	guarnizione/gasket 0,05	1	1	
E 87	1580.023 276	boccola/bushing	1	1	
E 88	7626.017 9	rondella/washer	1	1	
E 89	9375.351 560	tubo comb./fuel pipe (mm 190)	1	1	
E 90	2900.903 9	copiglia/cotter pin	1	1	
E 91	7270.104 9	raccordo/banjo union d.10	1	1	
E 92	3587.103 560	el.valvola su pm.iniez./el.valve	1	1	
E 93	1901.040 9	bullone/connect.bolt M 12	1	1	
E 94	4670.060 9	guarniz.rame/copper gasket d.12	2	2	
E 95	9375.627 435	pm.al.->el.valv.pm.ini./fuel hose	1	1	
E 96	9571.207 435	tubo spurgo/bleeding pipe (KAESER)	1		
Motore/Engine 12LD 435-2					
"	"	12LD 475-2			



12LD 435-2 - 12LD 475-2
vedi Tavola Ric./see Parts Table 1.5302.508

Pos.	Matricola/Part No.	Note/Remarks	12LD435-2	12LD475-2
E 98+	2605.033 273	coperchio/filter cover	1	1
E 99+	1202.052 9	anello OR/rubber oil seal	1	1
E100+	1760.076 9	bullone/bolt	1	1
E101	3630.008 9	fascetta/clamp	1	1
E102	1901.032 9	bullone raccordo/union bolt M 14	1	1
E103	4670.061 9	guarniz. rame/copper gasket d.14	2	2
E104	4850.009 260	guida/guide	1	1
E105	7980.020 260	scodellino/cup	2	2
E106	1415.006 261	asta comando/control rod	1	1
E107	ex 8235.014 - - (npd) -	vedi/see Pos. E 84	v	v
E108	9865.040 261	vite/screw	1	1
E109	1901.030 9	bullone raccordo/connection bolt	1	1
E110	7200.078 560	puntalino/drive rod	1	1
E111	4670.059 9	guarnizione/copper gasket	2	2
E112	ex 1970.055 - - (npd) -	vedi/see Pos. E 84	v	v
E113	6230.069 260	piastra/plate	1	1
E114	ex 9375.278 - - - - -	sostituito da/superseded by - - ->	v	v
	ex 9375.240 - - - - -	sostituito da/superseded by - - ->	v	v
	-> 9375.276 904 I	tubo comb./fuel pipe (mm 430)	1	1
	9375.310 904	tubo comb./fuel pipe (mm 720)	1	1
	9375.859 107	tubo comb./fuel pipe (mm 1000)	1	1
	9375.308 904	tubo comb./fuel pipe (mm 2000)	1	1
E115	9375.276 904	tubo comb./fuel pipe (mm 430)	1	1
E116	3587.105 500	el.valvola su motore/electrovalve	1	
E117	4670.059 9	guarnizione/copper gasket d.10	4	4
E118	8103.031 276	serbatoio/fuel tank 29 lt./liters	1	
E119	4701.030 276	spessore/shim	2	
E120	8866.066 276	supporto/support	2	
E121	8635.059 9	supporto antivibr./vibr.isolator	4	
E122	=3730.039 560	FILTRO COMBUSTIBILE/FUEL FILTER (Pos. 122-123)	1	
E123+	2175.053 560	cartuccia combust./fuel cartridge	1	
E124+	2175.046 276	cartuccia combust./fuel cartridge		1
E125	=3730.037 276	FILTRO COMBUSTIBILE/FUEL FILTER (Pos. 125-126)	1	
E126+	2175.046 276	cartuccia combust./fuel cartridge	1	
E127	5625.002 260	molla/spring	2	2
E128	4670.061 9	guarniz. rame/copper gasket d.14	2	2
E129	1901.032 9	bullone raccordo/union bolt M 14	1	1
E130	6230.068 260	perno/pin	2	2
E131	6400.024 260	piattello/retainer	2	2
E132	7215.017 260	punteria/tappet	2	2
E133	ex 7770.020 - - (npd) -	vedi/see Pos. E 132	v	v
E134	ex 1970.054 - - (npd) -	vedi/see Pos. E 132	v	v
E135	ex 4580.047 - - - - -	sostituito da/superseded by - - ->	v	v
	ex 4580.169 560 B ->	da/from s.No.3528962-> CT 120006->	v	v
	ex 4580.170 560 B	" " " "	v	v
	-> vedi/see Pos. E 136			
E136	ex ->	da/from s.No.3528962-> CT 120006->		
	-> 1200.087 9 A	anello OR/O ring	1	1
E137+	6780.008 9	prigioniero/stud M 8 X 20 (32)	2	2
E138	9375.690 104	tubo filtro->pm.al./hose (mm 220)	1	1
	9375.854 107	tubo filtro->pm.al./hose (mm 650)	1	
	9375.029 904	tubo filtro->pm.al./hose (mm 800)	1	1
	9375.853 107	tubo filtro->pm.al./hose (mm 1000)	1	1
	9375.022 560	tubo filtro->pm.al./hose (mm 2000)	1	1
Motore/Engine 12LD 435-2				
" " 12LD 475-2				

12LD 435-2 - 12LD 475-2 vedi Tavola Ric./see Parts Table 1.5302.508		12LD435-2	12LD475-2
Pos.	Matricola/Part No.	Note/Remarks	
E139	ex 6585.030 276	B -> da/from s.No.3528962-> CT 120006->	v v
	-> 6585.079 625	A pompa alimentazione/feed pump	1 1
E140	1901.030 9	bullone raccordo/connection bolt	1 1
E141	4670.059 9	guarnizione/copper gasket	2 2
E142	3240.164 9	dado/nut M 8	2 2
E143	9375.908 435	el.valv.->pm al.->spurgo/fuel hose	1 1
E144	1901.030 9	bullone racc./connection bolt M 10	2 2
E145	1557.019 45	blocchetto/nut	2 2
E146	1557.020 45	blocchetto/nut	2 2
E147	3521.043 3600	distanziale/spacer	2 2
E148	6780.016 9	prigioniero/stud M 8 X 28 (40)	2 2
E149	3240.018 9	dado/nut	2 2
E150	4701.068 360	guarnizione/gasket	1 1
E151	7625.012 9	rondella/washer	2 2
E152	7565.007 9	rondella/washer	2 2
E153	ex 8865.156 435	B -> da/from s.No.4071886-> CT 120013->	v v
	-> 8865.191 435	A supporto/support	1 1
E154	1770.056 9	bullone/bolt M 8 X 1,25 X 18	2 2
E155	7565.007 9	rondella/washer	2 2
E156	1901.052 625	bullone raccordo/union bolt M 8	1 1
E157	1901.152 625	bullone raccordo/union bolt l=51	1 1
E158	8866.092 360	supporto serbatoio/tank support	1 1
E159	8900.318 435	supporto elettrovalvola/support	1 1
E160	5140.014 360	lamiera/panel	1 1
E161	8545.616 475	supporto filtro/filter support	1 1
E162	9370.046 532	tubo pm.al.->QSD filt. (mm 275)	1 1
	9375.896 550	tubo pm.al.->QSD filt. (mm 340)	1 1
	9375.945 550	tubo pm.al.->QSD filt. (mm 1000)	1 1
E163	9372.091 276	tubo serb.->pm.al./f.hose(mm 314)	1 1
	9373.044 276	tubo serb.->pm.al./f.hose(mm 235)	1 1
	9375.856 107	tubo serb.->pm.al./f.hose(mm 1000)	1 1
F 1	2920.104 435	cuffia insonorizzata/denoised hood	1 1
F 6	ex 2615.021 9040	B -> fino a/until 02.93 -> CT D 050	v v
F 7	7195.112 360	pulsante avviam./starting button	1 1
F 8	ex 2900.070 - - -	- - - sostituito da/superseded by - - ->	v v
	-> 2900.110 5000	I cruscotto/dashboard	1 1
F 9	ex 6612.063 9040	B -> fino a/until 02.93 -> CT D 050	v v
F 10	8506.043 4350	squadretta/angle bracket	1 1
F 11	ex 6612.064 9040	B -> fino a/until 02.93 -> CT D 050	v v
F 12	9195.015 283	termometro temp.testa/thermometer	1 1
F 13	1780.003 9	bullone/bolt M 10 X 18	1 1
F 14	7565.011 9	rondella/washer d. 10	1 1
F 15	7245.353 560	quadretto 12V - 3 spie/dashboard	1 1
	7245.356 560	quadretto 12V - 6 spie/dashboard	1 1
F 16	4062.238 560	fusibile/fuse 100 A	1 1
F 17	3300.227 560	dado/elongated nut	1 1
F 18	3527.018 904	distanziale/spacer	1 1
F 19	8506.116 360	squadretta supp.quadr./dashb.supp.	1 1
F 20	8506.119 560	squadretta supp.quadr./dashb.supp.	1 1
F 21	5040.098 276	interrut.press./press.switch(M 14)	1 1
F 22	4670.061 9	guarnizione/copper gasket d.14	1 1
F 23	7330.083 279	raccordo/union	1 1
F 24	4776.090 360	guarnizione/gasket	1 1
F 25	5450.009 276	manometro/manometer	1 1
Motore/Engine 12LD 435-2			
" " 12LD 475-2			



12LD 435-2 - 12LD 475-2
vedi Tavola Ric./see Parts Table 1.5302.508

Pos.	Matricola/Part No.	Note/Remarks	12LD435-2	12LD475-2
F 26	ex 5175.119 9040	B -> dal/from 15.02.1993-> CT D 050->	v	v
	-> 5175.162 5000	A lampada/lamp	2	2
F 27	7555.004 9	rondella/washer	2	2
F 28	1760.003 9	bullone/bolt M 6 X 1 X 12	2	2
F 29	5041.020 2760	interruttore/key switch	1	1
F 30	6491.005 2830	pipetta/pipe elbow	1	1
F 31	5840.089 435	mot.avv./start.motor 12 V 1,7 KW	1	1
F 32	9730.045 9	vite/screw M 10 X 1,5 X 30	2	2
F 33	1770.002 9	bullone/bolt M 8 X 1,25 X 16	1	1
F 34	7565.007 9	rondella/washer	1	1
F 35	3617.045 2790	fascetta/clamp	2	2
F 36	2569.203 435	convogliatore/shroud	1	1
F 37	6927.056 360	protezione/guard	1	1
F 38	1901.030 9	bullone raccordo/union bolt M 10	1	1
F 39	7565.011 9	rondella/washer	2	2
F 40	6491.013 3600	pipetta/pipe elbow	1	1
F 41	ex 6745.031 - - - -	sostituito da/superseded by - - - ->	v	v
	-> 6745.050 107	I pressostato/pressure switch oil	1	1
F 43	4776.089 360	guarnizione/gasket	1	1
F 44	4670.060 9	guarnizione/copper gasket	1	1
F 45	9790.039 9	vite/screw M 6 X 1 X 12	7	7
F 46	9790.039 9	vite/screw M 6 X 1 X 12	7	7
F 47	5066.074 435	lamiera insonor./denoised airtight	1	1
F 48	3350.094 435	deflettore/deflector	1	1
F 49	5066.070 435	lamiera insonor./denoised airtight	1	1
F 50	3617.021 5000	fascetta/strip fixing	1	1
F 51	9731.092 9	vite/screw M 8 X 1,25 X 14	1	1
F 52	1760.003 9	bullone/bolt M 6 X 1 X 12	1	1
F 55	ex 1156.090 - - - -	sostituito da/superseded by - - - ->	v	v
	ex 1157.153 283	B -> da/from s.No.3053960-> CT 1814->	v	v
	-> 1157.154 629	A alternatore/volt.altern. 12V 12A	1	1
	ex 1157.041 560	B -> da/from s.No.3053960-> CT 1814->	v	v
	-> 1157.167 560	A alternatore/volt.altern. 12V 16A	1	1
F 58	3203.050 9	dado/nut	1	1
F 59	2670.027 560	coperchio puleggia/pulley cover	1	1
F 60	1760.094 9	bullone/bolt	1	1
F 61	6927.242 435	protezione fissa/flywheel guard	1	1
F 62	5096.039 360	protezione rotante/flywheel guard	1	1
F 64	9790.039 9	vite/screw M 6 X 1 X 12	4	4
F 69	ex 1760.003 9	B -> da/from s.No.3053960-> CT 1814->	v	v
	-> 9731.022 9	A vite/screw M 5 X 0,8 X 20	4	4
F 70	ex 7555.004 9	B -> fino a/until 3053959-> CT 1814	v	v
F 71	1760.003 9	bullone/bolt M 6 X 1 X 12	1	1
F 72	ex 5168.023 360	B -> da/from s.No.3053960-> CT 1814->	v	v
	-> 3617.152 435	A fascetta/strip fixing	1	1
F 73	8300.052 360	supporto regolatore/support	1	1
F 78	7051.060 360	puleggia 1 gola/pulley	1	1
F 79	6961.048 292	puleggia avv.2 gole/start pulley	1	1
F 80	1770.009 9	bullone/bolt M 8 X 35	4	4
F 81	7565.007 9	rondella/washer d. 8	4	4
F 82	6961.061 395	puleggia avviamento/start pulley	1	1
F 83	8300.049 360	supporto regolatore/support	1	1
F 84	8300.048 360	sostegno/bracket	1	1
F 85	ex 9730.015 9	B -> da/from s.no.3053960-> CT 1814->	v	v
	-> 9732.078 9	A vite/screw m 6 x 1 x 25	5	5
F 86	2145.014 270	cappuccio/rubber cap	1	1
F 87	ex 6740.088 276	B -> dal/from 15.12.1988-> CT 5149->	v	v
	-> 6740.153 2830	A presa/inlet regul.Saprisa	1	1
	ex 6740.090 276	B -> dal/from 15.12.1988-> CT 5149->	v	v
	-> 6740.154 2830	A presa/inlet regul.Ducati	1	1

Motore/Engine 12LD 435-2
 ,, ,, 12LD 475-2

