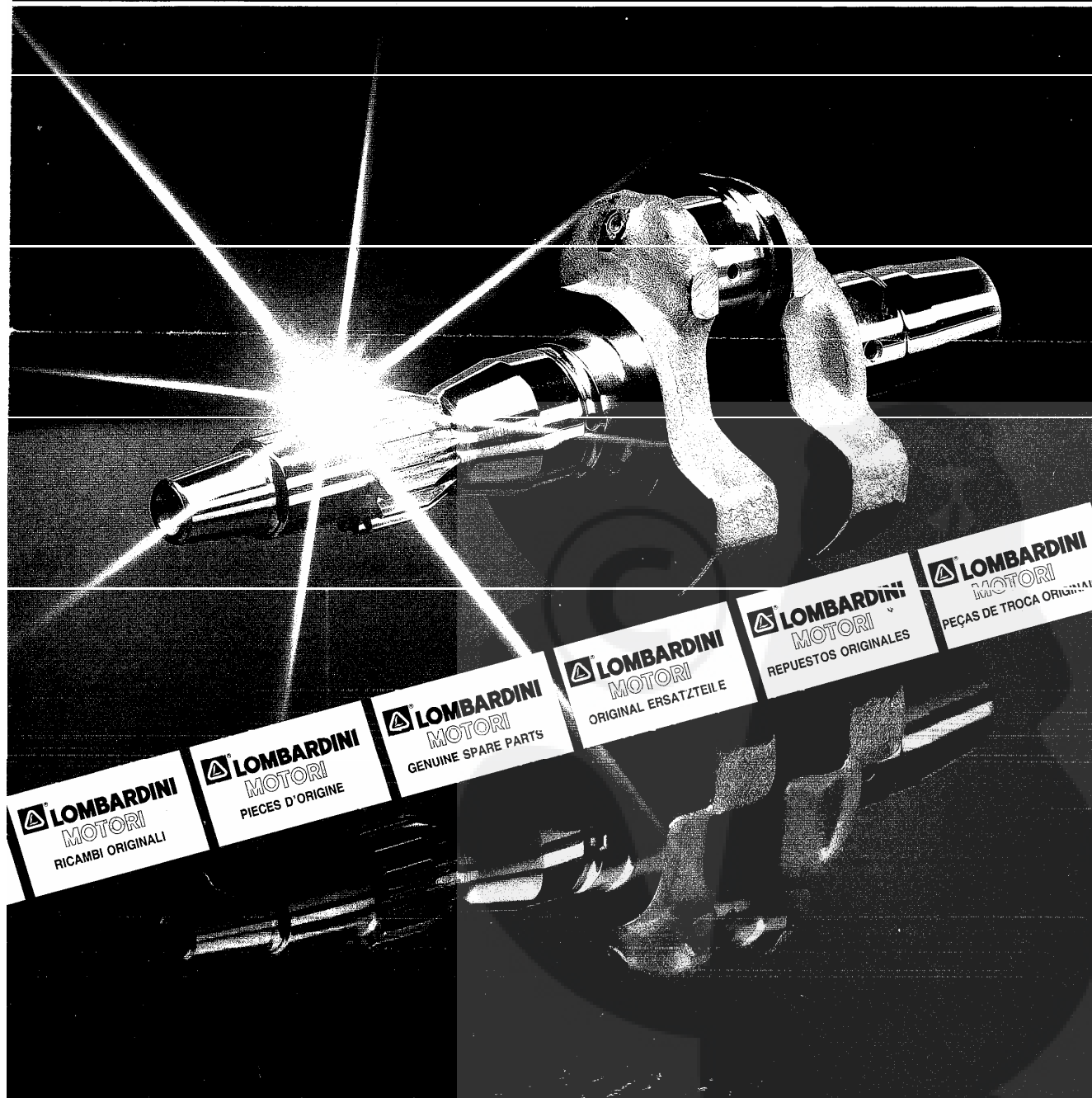


**TAVOLA RICAMBI
TABLEAU PIECES DETACHEES
SPARE PARTS TABLE
ERSATZTEILTAFEL
TABLA DE REPUESTOS
TÁBUA PEÇAS DE TROCA**

**3LD450
3LD510**

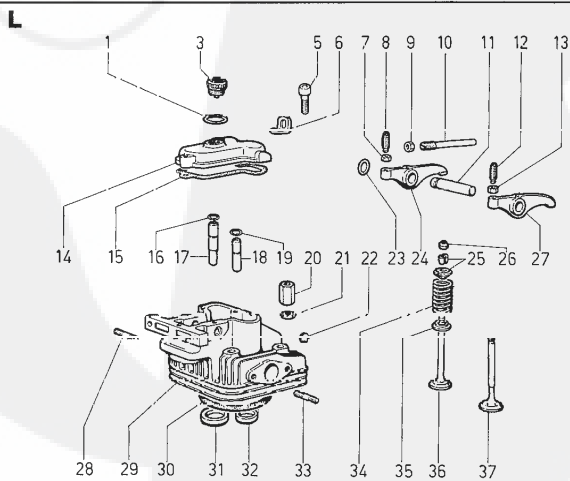
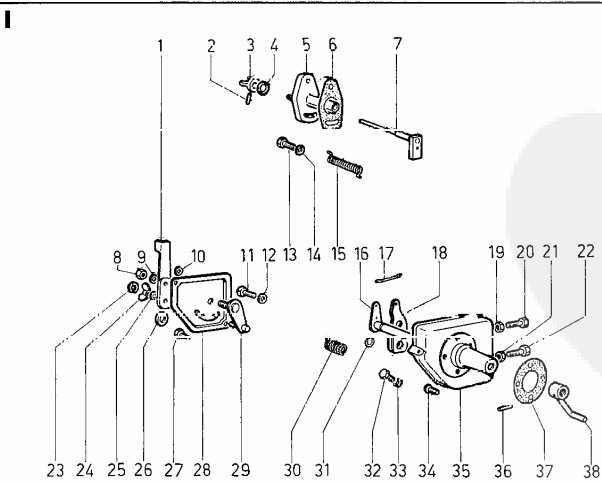
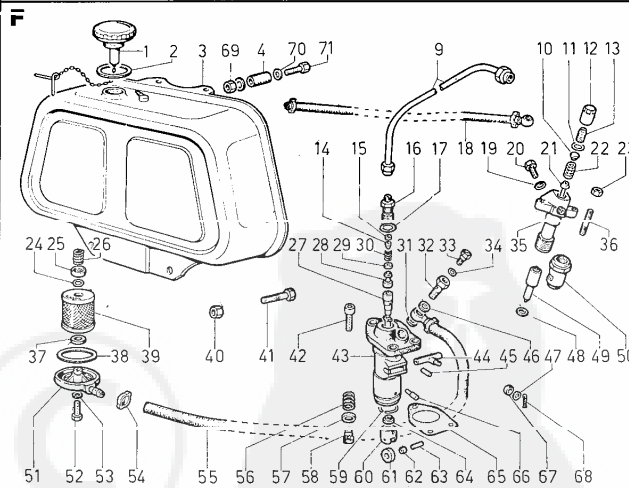
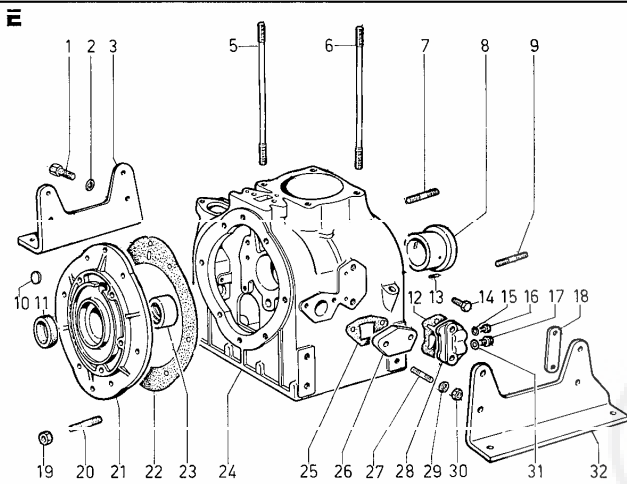
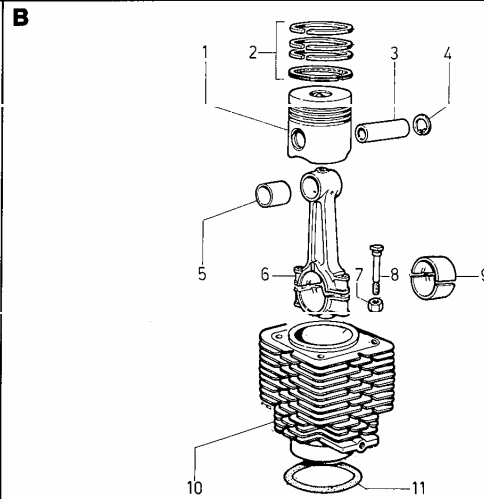
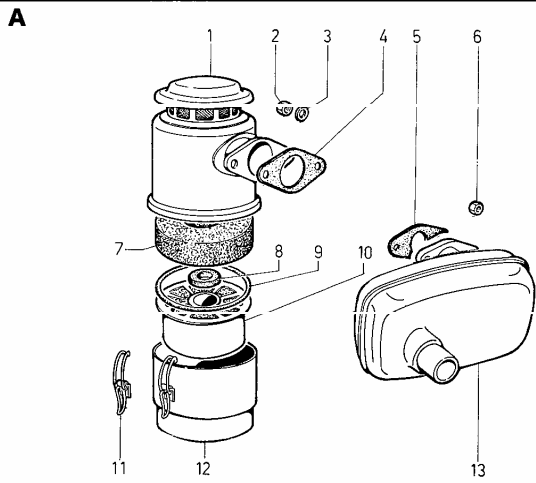


RICAMBI
PIECES
SPARE PARTS
ERSATZTEILE
REPUESTOS
RECÁMBIOS

RICAMBI PER MOTORE STANDARD.
PER APPLICAZIONI SPECIALI
CONSULTARE IL CATALOGO PRESSO I
CENTRI ASSISTENZA E RICAMBI.

PIECES POUR DES MOTEURS
STANDARD.
POUR LES ADAPTATIONS CONSULTER
LE CATALOGUE AUPRES DES AGENTS
SERVICE.

SPARE PARTS FOR STANDARD
ENGINE.
FOR SPECIAL APPLICATIONS SEE
MASTER CATALOG AT SERVICE
CENTERS.



ERSATZTEILE FÜR STANDARD-
MOTOREN.
FÜR SONDERANFERTIGUNGEN SIEHE
ERSATZTEILKATALOG BEI SERVICE
WERKSTÄTTEN

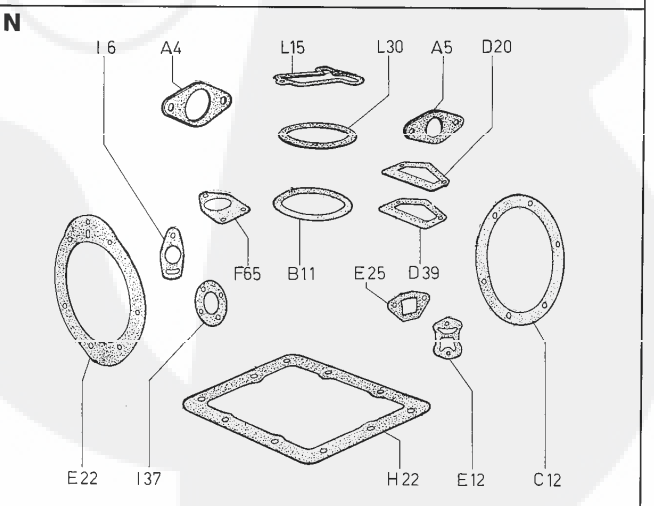
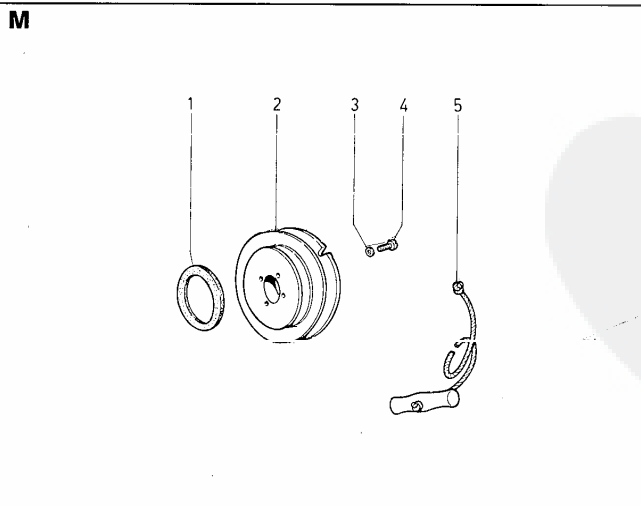
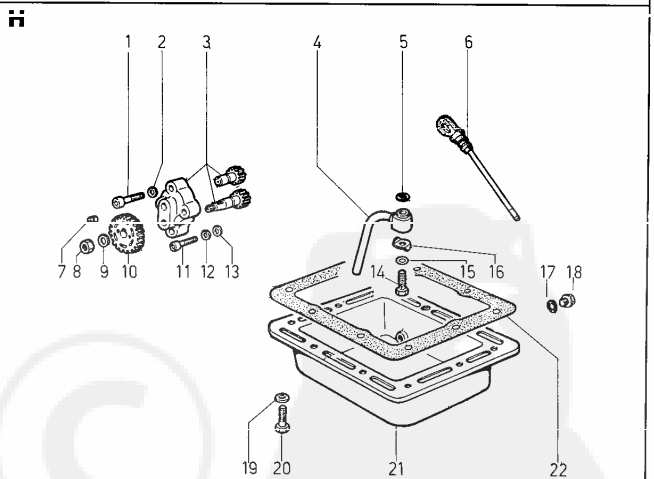
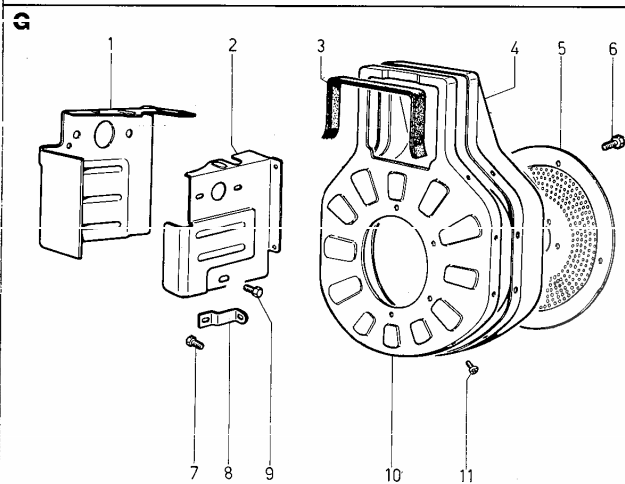
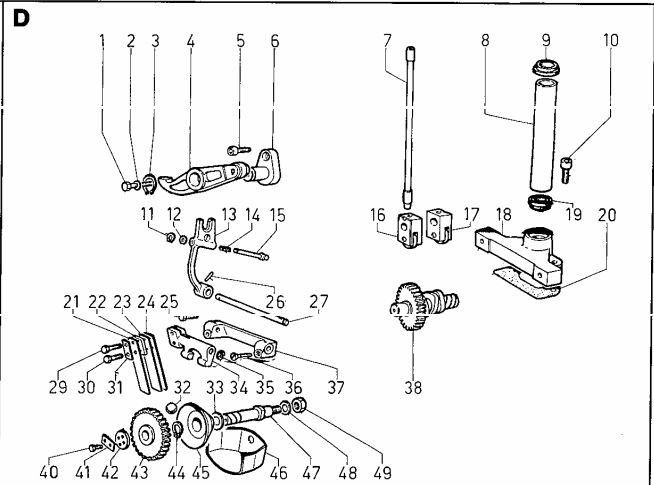
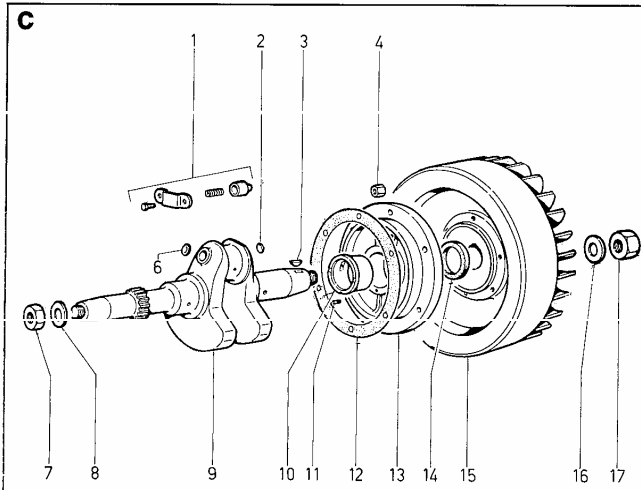
REPUESTOS PARA MOTORES
STANDARD.
PARA APLICACIONES VEASE
CATALOGO EN LAS ESTACIONES
SERVICE.

PEÇAS DE TROCA PARA MOTOR
STANDARD.
PARA APLICAÇÕES ESPECIAIS
CONSULTAR O CATÁLOGO NOS
CENTROS DE ASSISTÊNCIA E PEÇAS
DE TROCA.

GRUPPO

3

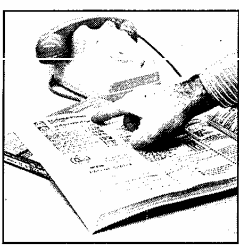
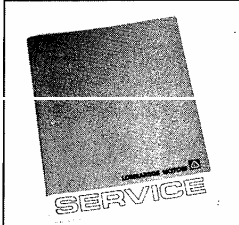
Matricola 1.5302.418



SERVICE

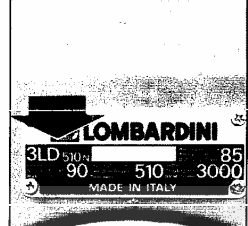
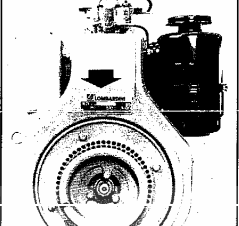
074.5045.7

Per assistenza e ricambi rivolgersi a stazioni di servizio autorizzate Lombardini. N. tel. su libretto service e su pagine gialle.
 Pour toute exigence de service après-vente et pièces détachées, s'adresser aux Stations de service du réseau Lombardini. N. de téléphone indiqué sur brochure relative au service après-vente et annuaire catégorique.
 For spare parts and after sale assistance contact authorized Lombardini service centers. Tel. No. appears on service booklet and telephone directory.
 Für Service und Ersatzteile bitten wir, sich an autorisierte Werkstätte zu wenden. Telef. Nummer laut unserem Service - Büchlein und Fernsprechverzeichnis.
 Para asistencia y repuestos, dirigirse a las estaciones de servicio autorizadas Lombardini. N. Tel. su libretto service y su hojas amarillas.
 Para assistência e recâmbios dirigir-se às estações de serviço autorizadas Lombardini. Número telefone é sobre a caderneta de serviço e sobre as páginas amarelas.

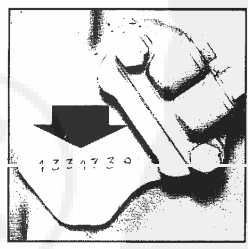
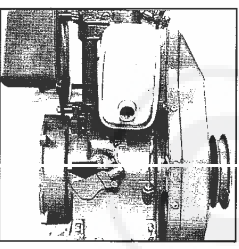
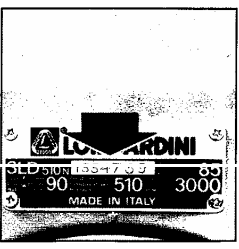
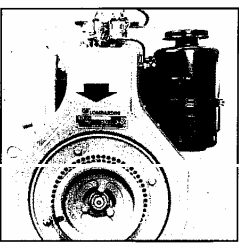


**ORDINI RICAMBI
 COMMANDES PIECES
 PART ORDERS
 E-TEIL BESTELLUNGEN
 PEDIDOS DE REPUESTOS
 PEDIDOS RECÂMBIOS**

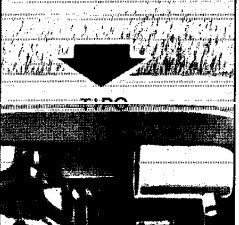
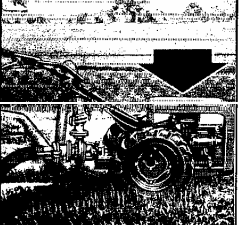
**TIPO MOTORE
 TYPE DE MOTEUR
 ENGINE TYPE
 MOTORTYP
 TIPO DEL MOTOR
 TIPO DE MOTOR**



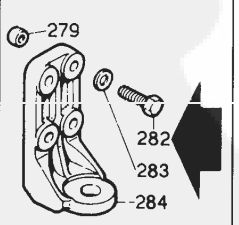
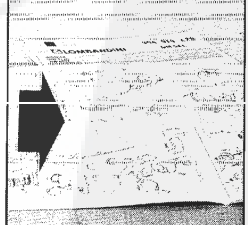
**MATRICOLA
 MATRICULE
 SERIAL NUMBER
 MOTORENNUMMER
 NUMERO DEL MOTOR
 NUMERO DO MOTOR**



**TIPO DELLA MACCHINA
 TYPE DE MACHINE
 EQUIPMENT TYPE
 MASCHINENTYP
 MODELO DE LA MAQUINA
 TIPO DA MÁQUINA**



**MATRICOLA del ricambio
 REFERENCE de la pièce
 SPARE PART number
 BESTELNUMMER des Teiles
 REFERENCIA del repuesto
 REFERÈNCIA do recâmbio**



LOMBARDINI
 FABBRICA ITALIANA MOTORI S.p.A.
 42100 REGGIO EMILIA, ITALIA - CAS. POST. 105 - Tel. (0522) 38911 - Teleg.: LOMBARMOTOR - Telex: 530003 MOTLOM I

LOMBARDINI USA: 2150 Boggs Road, Bldg. 300, Suite 300 - Duluth, GA 30136, USA
 LOMBARDINI FRANCE: Zone Industr. Nord. Arnas - Villefranche S/Saône, France
 LOMBARDINI MOTOREN GMBH: Berner Str. 84, 6000 Frankfurt/Main 56, Deutschland
 LOMBARDINI MOTORES: Zona Cova Solera - Rubí/Barcelona, España

Matricola 1.5302.418
 Mod. 50660
 5-1992
 Subject to alteration
 Printed in Italy



Gr. 3

TAVOLA RICAMBI SPARE PARTS TABLE TABLEAU PIECES DETACHEES. 1.5302.416

Maggio/May/Mai 1992

MOTORI/ENGINES/MOTEURS Gr. 3
Colonna/Column/Colonne 1 = 3LD 450 Versione/Version std. 704052
" " " 2 = 3LD 510 " " " 704044

Vedi/See/Voir

Libretto Uso e Man./Use-Maint.booklet/Livret Emploi-Entret. 1.5302.341
Libretto Service/Service directory/Reseau S.A.V. 1.7968.002
Serie accessori/Accessory set/Jeu accessoires 283.8140.080

note/remarks/remarques

- F - alta movimentazione/fast moving part/haut mouvement.
 - S - media movimentazione/medium moving part/moyen mouvement.
 - D - bassa movimentazione/slow moving part/bas mouvement.
 - E - ad esaurimento/exhausting part/piece en epuisement.
 - N - particolare nuovo o fornito su richiesta/
-new part or part supplied upon request/
-piece nouvelle ou fournie sur demande.
 - A - valido dal motore.../from eng.S.No.../à partir du moteur... *
 - B - valido fino al motore.../up to eng.S.No.../jusqu'au moteur... *
 - I - intercambiabile/interchangeable. *
 - * (vedi Circolare Tecnica/see Service Letter/voir Circ.Techn.)
 - V - stock per Off.Service/stock for Service Dealer/stock pour Stations Service
 - C - stock vitale per Costruttori, Esportatori, Enti di Stato.
vital stock for Producers, Exporters, State Companies.
stock vital pour Constructeurs, Export., Institut.de l'Etat.
 - R - stock Rettif./Grinding Workshops stock/stock pour Usines de Rectification
10/50/2-q.ta minima fornibile/min.supplied q.ty/q.te min.fournie.
 - = gruppo completo/assembly/groupe complet.
 - + componente del gruppo/assembly component/composant du groupe.
- Serie guarnizioni/Gasket set/Jeu de joints 283.8180.033

Tipo mot./Eng.type/Type mot. Blocco motore/Short block/Bloc moteur

3LD 450 Industr. 2830.1560.014
3LD 510 Industr. 2920.1560.032

Descrizioni non impegnative/Subject to modifications/Modifications réservées
TECO/ATL/Assistenza Tecnica Lombardini/Maggio 1992

Riquadro/Drawing/Dessin A ASPIRAZIONE E SCARICO INTAKE AND EXHAUST ADMISSION ET ECHAPPEMENT	Riquadro/Drawing/Dessin G RAFFREDDAMENTO COOLING SYSTEM CIRCUIT DE REPROIDISSEMENT
Riquadro/Drawing/Dessin B CILINDRO, BIELLA E PISTONE CYLINDER, CONNECTING ROD AND PISTON SET CYLINDRE, BIELLE ET PISTON	Riquadro/Drawing/Dessin H CIRCUITO DI LUBRIFICAZIONE LUBRICATING SYSTEM CIRCUIT DE LUBRIFICATION
Riquadro/Drawing/Dessin C ALBERO A GOMITO, SUPPORTO E VOLANO CRANKSHAFT, FLYWH.SIDE SUPPORT AND FLYWHEEL VILEBREQUIN, PALIER ET VOLANT	Riquadro/Drawing/Dessin I COMANDI CONTROLS COMMANDES
Riquadro/Drawing/Dessin D DISTRIBUZIONE E REGOLATORE DI GIRI TIMING AND SPEED GOVERNOR DISTRIBUTION ET REGULATEUR DE VITESSE	Riquadro/Drawing/Dessin L TESTA, CAPPELLO BILANCIERI E VALVOLE CYLINDER HEAD, ROCKER ARM BOX AND VALVES CULASSE, COUV. CULBUTEURS ET SOUPAPES
Riquadro/Drawing/Dessin E BASAMENTO, PORTINA LATO DISTRIBUZIONE E PIEDI CRANKCASE, COVER GEAR AND MOUNTS CRANKER MOTEUR, CARTER COTE DISTRIB., PIEDS	Riquadro/Drawing/Dessin M AVVIAMENTO STARTING DEMARREUR
Riquadro/Drawing/Dessin F CIRCUITO COMBUSTIBILE FUEL SYSTEM CIRCUIT CARBURANT	Riquadro/Drawing/Dessin N COMPOSIZIONE SERIE GUARNIZIONI/ANELLI GASKET/O RING SET COMPOSITION COMPOSITION SERIE JOINTS/BAGUES



Pos.	Matricola/Part No.	Note/Remarks	Q.ty/Eng.
A 1	=3700.014 271 FV C	FILTRO ARIA/AIR CLEANER diam.=105 (Pos. 1-8-9-10-11-12)	1
A 1	=3700.101 292 FVIC	FILTRO ARIA/AIR CLEANER diam.=140 (Pos. 1-7-8-9-10-11-12)	1
A 2	3240.021 9 SV C 10	dado/nut	2 2
A 3	7555.007 9 DV C 10	rondella/washer	2 2
A 4	4500.067 271 FV C 10	guarnizione/gasket	2 2
A 5	4500.091 500 FV C 10	guarnizione/gasket	2 2
A 6	3240.095 9 FV C 10	dado/nut	2 2
A 7+	5496.110 292 SVAC	massa filtrante/filtering element	1
A 8+	3525.095 271 S C	distanziale/spacer diam.= 47	1
"	1261.073 292 DVAC 10	anello tenuta/seal ring diam = 62,5	1
A 9+	1200.024 9 FV C 10	anello tenuta/seal ring h=5,5 d.=111	1
"	4776.032 291 FV C 10	guarnizione/joint h= 7 d.=154	1
A 10+	5496.010 271 FVIC	massa filt./filt.element h=62 d.=103	1
"	5496.111 292 FVIC	massa filt./filt.element h=87 d.=138	1
A 11+	4115.048 276 F C 10	gancio/hook	2 2
A 12+	vedi/see Pos. 1	
A 13	5462.084 283 FVAC	marmitta/muffler	1 1
B 1	=6501.044 283 FV C	PISTONE COMPLETO/PISTON SET std.	1
"	=6501.045 283 F CR	" " +0,50	1
"	=6501.046 283 F CR	" " +1,00	1
"	=6501.073 292 FV C	" " std.	1
"	=6501.074 292 F CR	" " +0,50	1
"	=6501.075 292 F CR	" " +1,00	1
		(Pos. 1-2-3-4)	
B 2+	8211.009 283 FVAC 10	serie segmenti/ring set std.	1
"	8211.010 283 F ACR10	" " +0,50	1
"	8211.011 283 F CR10	" " +1,00	1
"	8210.055 283 FV C	" " std.	1
"	8210.056 283 F CR	" " +0,50	1
"	8210.057 283 F CR	" " +1,00	1
B 3+	8480.009 271 S C	spinotto/gudgeon pin	1 1
B 4+	1240.019 9 FV C 10	anello seeger/snap ring	2 2
B 5+	1630.007 271 FV CR	bronz.piede biella/small end bearing	1 1
B 6	=1526.003 271 F IC	BIELLA COMPL./CONNECTING ROD ASS.Y (Pos. 5-6-7-8)	1 1
B 7+	3203.035 9 FVIC 10	dado/nut	2 2
B 8+	1860.008 271 FV C 10	bullone/bolt	2 2
B 9	1640.027 271 FV C	bronz.biella/large end bushing std.	1 1
"	1640.028 271 F CR	" " -0,25	1 1
"	1640.029 271 F CR	" " -0,50	1 1
B 10	2380.074 283 FV C	cilindro/cylinder	1 1
"	2380.083 292 FV C	" "	1 1
B 11	4410.064 283 FVAC 10	guarnizione/gasket	1 1
C 1	9680.016 292 FVAC	valvola/security valve	1 1
C 2+	8990.002 9 F C 10	tappo/plug	1 1
C 3+	2280.056 9 FV C 10	chiavetta/key	1 1
C 4	3203.047 9 FV C 10	dado/nut	6 6
C 6+	8990.006 9 F C 10	tappo/plug	1 1
C 7	3260.014 9 S 10	dado/nut	1 1
C 8	5715.062 9 N 10	molla/spring washer	1 1
C 9	=1050.062 273 F C	ALBERO GOMITO/CRANKSHAFT	1
"	=1051.005 292 F C	" "	1
		(Pos. 2-3-6-9)	
C 10	1610.023 271 FV C	bronz.l.volano/flywh.side bear. std.	1 1
"	1610.024 271 F CR	" " -1,00	1 1
C 11	8430.055 9 S IC 10	spina/locating pin	1 1
C 12	4700.009 271 FV C 50	guarnizione/gasket 0,30	1 1
"	4700.077 283 SV C 10	" " 0,10	1 1
C 13	8676.098 292 F AC	supporto alb.gom./crankshaft support	1 1
C 14	1210.076 9 FV C 10	anello tenuta/seal ring std.	1 1
"	1210.084 9 FV C 10	" " -0,50	1 1
C 15	3850.546 292 S IC	volano/flywheel	1 1
Motore/Engine 3LD 450		Versione/Version 704052	
" " 3LD 510		" " 704042	
" " " " " "		" " " "	
" " " " " "		" " " "	



Pos.	Matricola/Part No.	Note/Remarks	Q.ty/Eng.
C 16	7625.037 9 D C 10	rondella/washer	1 1
C 17	3260.056 9 FV C 10	dado/nut	1 1
D 1	1770.015 9 F 10	bullone/bolt M 8 X 1,25 X 55	1 1
D 2	7565.007 9 F C 10	rondella/washer	1 1
D 3	1240.013 9 D 10	anello seeger/snap ring	1 1
D 4	4330.025 283 F IC	bilanciere pompa in./inj.pump rocker	1 1
D 5	9732.092 9 F C 10	vite/screw M 8 X 1,25 X 18	1 1
D 6	6045.009 271 F C	perno bil./rocker shaft	1 1
D 7	1410.012 271 FV C	asta punteria/push rod	2 2
D 8	9520.039 273 FV C	tubo protez./guard tube	1 1
D 9	4740.017 292 FV C 10	guarnizione/gasket	1 1
D 10	9730.100 9 F 10	vite/screw M 8 X 1,25 X 25	2 2
D 11+	1165.001 9 S 10	anello/circlip	1 1
D 12+	7625.074 9 N 10	rondella/washer	1 1
D 13+	5201.044 283 S C	leva/lever	1 1
D 14+	5800.088 285 D I	molla/spring	1 1
D 15+	6231.038 283 D C 10	perno/pin	1 1
D 16	4887.003 271 SV C	punt.lato distrib./gear side tappet	1 1
D 17	4887.004 271 SV C	punt.lato volano/flywhell side tappet	1 1
D 18	4840.010 292 FVAC	guida/guide	1 1
D 19	4740.017 292 FV C 10	guarnizione/gasket	1 1
D 20	4535.012 273 FV C 10	guarnizione/gasket	1 1
D 21+	5655.005 270 FV C 10	molla/spring	1 1
D 22+	1557.021 270 D C 10	blocchetto/retainer	1 1
D 23+	5655.005 270 FV C 10	molla/spring	1 1
D 24+	5655.005 270 FV C 10	molla/spring	1 1
D 25	1760.012 9 D C 10	bullone/bolt M 6 X 1 X 35	1 1
D 26+	8420.012 9 D C 10	spina/locking needle	1 1
D 27+	6140.013 270 D C 10	perno/pin	1 1
D 29+	1755.004 9 D C 10	bullone/bolt M 5 X 0,8 X 18	1 1
D 30+	1755.002 9 D 10	bullone/bolt M 5 X 0,8 X 12	1 1
D 31+	6330.061 285 D 10	piastrina/safety plate	1 1
D 32	8245.011 9 F C 10	sfera/ball	6 6
D 33	7700.069 270 S C 10	rondella/washer	1 1
D 34+	3945.027 270 S C	forcella/yoke	1 1
D 35+	1165.006 9 D C 10	anello/circlip	1 1
D 36+	9800.082 9 N 10	vite/screw M 6 X 1 X 35	1 1
D 37	=4882.039 285 S C	GRUPPO FORCELLA/YOKE ASS.Y (Pos. 11-12-13-14-15-21-22-23-24-26- 27-29-30-31-34-35-36-37)	1 1
D 37+	8615.020 270 D C	supporto/support	1 1
D 38	1010.060 291 F C	albero camme/camshaft	1 1
D 38	1010.060 291 F C	albero camme/camshaft	1 1
D 40	1750.035 9 S C 10	bullone/bolt M 4 X 0,7 X 12	2 2
D 41	6275.038 270 DV C 10	piastrina/plate	1 1
D 42	6370.428 292 N I	piastrina/plate	1 1
D 43	4936.168 292 N I	ingranaggio/gear	1 1
D 44	1240.006 9 FV C 10	anello seeger/snap ring	1 1
D 45	2085.029 270 F	campana/governor bell	1 1
D 46	6927.004 273 FV C	protezione/guard	1 1
D 47	6120.015 271 S C	perno/shaft	1 1
D 48	7625.019 9 S 10	rondella/washer	1 1
D 49	3240.033 9 FV 10	dado/nut	1 1
E 1	1780.031 9 FV 10	bullone/bolt M 10 X 1,25 X 25	8 8
E 2	7625.196 9 N 10	rondella/washer	8 8
E 3	6429.187 292 F C	piede/engine mount	1 1
E 5+	6850.025 271 FV C	prigion.lato distr./gear side stud	2 2
E 6+	6850.041 271 FV C	prig.lato volano/flywhell side stud	2 2
E 7:	6790.009 9 D 10	prigioniero/stud M 8 X 21 (31)	1 1
E 8	1610.066 283 FV C	bronz.lato dist./gear side bear. std.	1 1
"	1610.067 283 F CR	" " -1,00	1 1
E 9+	6780.075 9 S C 10	prigioniero/stud M 8 X 21 (35)	5 5
E 10+	9080.108 9 N 10	tappo/plug	1 1
F 11	1213.060 9 FVIC 10	anello ten./seal ring	1 1
E 12+	4730.021 270 SV C 10	quarnizione/gasket	1 1
E 13+	8430.055 9 S IC 10	spina/locating pin	1 1
E 14+	9732.064 9 S 10	vite/screw M 8 X 1,25 X 30	2 2
E 15+	4670.058 9 FV C 10	guarnizione/copper gasket	1 1
E 16+	1770.001 9 FV 10	bullone/bolt M 8 X 1,25 X 12	1 1
Motore/engine	3LD 450	Versione/Version	04052
"	3LD 510	"	704042
"	"	"	"
"	"	"	"



Pos.	Matricola/Part No.	Note/Remarks	Q.ty/Eng.
E 17+	8965.003 9 FV C 10	tappo/plug	1 1
E 18		
E 19	3203.047 9 FV C 10	dado/nut	8 8
E 20+	6780.075 9 DV C 10	prigioniero/stud M 8 X 21 (35)	8 8
E 21	=6646.092 271 F C	PORTINA DISTRIB./GEAR COVER (Pos. 10-21)	1 1
E 22	4600.001 271 FV C 50	guarnizione/gasket 0,40	1 1
E 23	1710.042 271 FV C	bronzina/bearing std.	1 1
"	1710.049 271 F CR	" " -1,00	1 1
E 24	=1511.089 283 F IC	BASAMENTO/CRANKCASE (Pos. 5-6-7-9-12-13-14-15-16-17-20- 24-25-26-27-28-29-30-31)	1 1
E 25+	4580.047 560 FVIC 10	guarnizione/gasket 1,00	1 1
"	4580.049 560 FV C 10	" " 0,50	1 1
"	4580.050 560 FV C 10	" " 0,80	1 1
E 26+	6700.012 255 S C	portina/cover	1 1
E 27+	6780.019 9 D 10	prigioniero/stud M 8 X 30 (42)	2 2
E 28	-3901.041 270 S C	FLANGIA OLIO/OIL FLANGE (Pos. 12-14-15-16-17-28-31)	1 1
E 29+	7555.007 9 DV C 10	rondella/washer	2 2
E 30+	3240.018 9 FV 10	dado/nut	2 2
E 31+	4670.060 9 FVIC 10	guarnizione/copper gasket	1 1
E 32	6429.186 292 F C	piede/engine mount	1 1
F 1	=9043.023 2830 FV C	TAPPO SERBATOIO/TANK CAP (Pos. 1-2)	1 1
F 2+	4650.056 2700 DV C 10	guarnizione/gasket	1 1
F 3	=8103.007 2830 F C	SERBATOIO/FUEL TANK 1 7,5 (Pos. 1-2-3)	1 1
F 4	9135.011 2830 F	tassello/cushion	2 2
F 9	9370.010 271 F C	tubo/fuel pipe	1 1
F 10+	8010.005 271 DV C	sede/seat	1 1
F 11+	4370.015 2/1 DV C 10	guarnizione/gasket	1 1
F 12+	4130.058 271 SV C 10	ghiera/nut	1 1
F 13+	1570.018 271 DV C	bocchettone/filler cap	1 1
F 14+	7470.003 271 FV C 10	riempitore/filler	1 1
F 15+	8335.029 271 SV C 10	spessore/shim	1 1
F 16+	7265.008 271 FV C 10	raccordo/connection	1 1
F 17+	1200.031 9 FV C 10	anello OR/rubber oil seal	1 1
F 18	9570.080 273 FV C 10	tubo spurgo/bleeding pipe	1 1
F 19	4670.062 9 FVIC 10	guarnizione/copper gasket	2 2
F 20	1901.033 9 FVIC 10	bullone raccordo/connection bolt	1 1
F 21+	1420.023 271 DV C	asta comando/control rod	1 1
F 22+	5800.065 271 SV C	molla/spring	1 1
F 23	3240.095 9 FV C 10	dado/nut	2 2
F 24+	1200.032 9 FV C 10	anello OR/rubber oil seal	1 1
F 25+	3930.019 273 F C 10	fondello/cup	1 1
F 26+	5575.006 273 FV C 10	molla/spring	1 1
F 27+	6578.013 283 FV C	pompante/injection plunger	1 1
F 28+	9672.013 273 F C	valvolina mandata/delivery valve	1 1
F 29+	4760.015 271 FV C 10	guarnizione/gasket	1 1
F 30+	5755.034 271 SV C 10	molla/spring	1 1
F 31	4670.060 9 FVIC 10	guarnizione/copper gasket	1 1
F 32	1901.031 9 FVIC 10	bullone raccordo/connection bolt	1 1
F 33	9080.037 9 FV C 10	tappo/deaeration plug	1 1
F 34	4775.196 9 SV C 10	guarnizione/gasket	1 1
F 35	=6615.013 292 F C	PORTAPOLVERIZZATORE/NOZZLE-HOLDER (Pos. 10-11-12-13-21-22-35-49-50)	1 1
F 36+	6780.018 9 FV C 10	prigioniero/stud M 8 X 28 (43)	2 2
F 37+	4490.017 273 FV C 10	guarnizione/gasket	1 1
F 38+	4430.071 260 FV C 10	guarnizione/gasket	1 1

Motore/Engine	31D 450	Versione/Version	704052
"	3LD 510	"	704042
"	"	"	"
"	"	"	"



Pos.	Matricola/Part No.	Note/Remarks	Q.ty/Eng.	
H 17+	4670.013	9 FV C 10	guarnizione/copper gasket	1 1
H 18+	8965.032	9 S C 10	tappo/oil drain plug	1 1
H 19	7625.010	9 FV C 10	rondella/washer	12 12
H 20	1770.002	9 FV 10	bullone/bolt M 8 X 1,25 X 16	12 12
H 21	=6647.057	283 F IC	PORTINA FONDO/OIL PAN (Pos. 17-18-21)	1 1
H 22	4600.090	271 D 10	guarnizione/gasket	1 1
I 1+	5200.159	283 F AC 10	leva/lever	1 1
I 2+	8420.001	9 D C 10	spina/locking needle	1 1
I 3+		vedi/see Pos. 7	
I 4+	1200.041	9 FV 10	anello OR/rubber oil seal	1 1
I 5+		vedi/see Pos. 7	
I 6	4700.070	270 N 50	guarnizione/gasket 0,50	1 1
I 7	=2516.045	272 F IC	COMANDO/CONTROL (Pos. 2-3-4-5-7-15)	1 1
I 9+	3240.004	9 FV C 10	dado/nut	1 1
I 9+	6330.057	90 F C 10	piastrina/safety plate	1 1
I 10+	7625.019	9 S 10	rondella/washer	1 1
I 11+	9820.109	272 D AC 10	vite/screw	1 1
I 12+	7625.007	9 S C 10	rondella/washer	1 1
I 13	1760.005	9 FV 10	bullone/bolt M 6 X 1 X 16	2 2
I 14	7625.059	9 D C 10	rondella/washer	2 2
I 15+	5550.007	270 SV C 10	molla/spring	1 1
I 16+		vedi/see Pos. 38	
I 17+	9245.031	270 S C 10	tirante/tie rod	1 1
I 18+	5200.254	272 D AC	leva/lever	1 1
I 19+	3240.008	9 FV 10	dado/nut	1 1
I 20+	1760.029	9 D A 10	bullone/bolt M 6 X 1 X 30	1 1
I 21+	3240.008	9 FV 10	dado/nut	1 1
I 22+	1760.029	9 D C 10	bullone/bolt M 6 X 1 X 30	1 1
I 23+	1165.001	9 S 10	anello/circlip	1 1
I 24+	3200.015	9 FVIC 10	dado/nut	1 1
I 25+	7626.054	9 S AC 10	rondella/washer	1 1
I 26+	7626.054	9 S AC 10	rondella/washer	1 1
I 27+	9790.037	9 FV C 10	vite/screw M 6 X 1 X 8	2 2
I 28	=2515.029	273 F C	COMANDO ACCELERATORE/ACCELER. CONTROL (Pos. 1-9-9-10-11-12-16-17-18-19-20- 21-22-23-24-25-26-27-28-29-30-31-32- 33-35-36-38)	1 1
I 28+	2690.122	283 F AC 10	coperchio/cover	1 1
I 29+	6370.114	283 S AC 10	piastra/plate	1 1
I 30+	5680.025	270 SV C 10	molla/spring	1 1
I 31+	1200.041	9 FV 10	anello OR/rubber oil seal	1 1
I 32+	1770.042	9 D C 10	bullone/bolt M 8 X 1,25 X 10	1 1
I 33+	7555.007	9 DV C 10	rondella/washer	1 1
I 34	9800.061	9 F C 10	vite/screw M 6 X 1 X 16	3 3
I 35	7865.088	272 D AC	scatola/housing	1 1
I 36+	8420.012	9 D C 10	spina/taper pin	1 1
I 37	4700.069	270 N 50	guarnizione/gasket	1 1
I 38	=5200.292	283 S C	LEVA/LEVER (Pos. 16-36-38)	1 1
L 1+	1200.014	9 FVIC 10	anello OR/rubber oil seal	1 1
L 3	=9050.050	530 FVIC	TAPPO SFIATO/BREATHER CAP (Pos. 1-3)	1 1
L 5+	9732.063	9 S AC 10	vite/screw M 8 X 1,25 X 35	2 2
L 6+	8506.003	904 S AC 10	squadretta/angle bracket	1 1
L 7+	3240.010	9 S C 10	dado/nut	1 1
L 8+	9850.002	270 F C 10	vite/screw	1 1
L 9+	3240.008	9 FV 10	dado/nut	1 1
L 10+	9820.075	283 D C 10	vite/screw	1 1
L 11+	6045.025	283 FV C 10	perno/rock shaft	1 1
L 12+	9850.002	270 F C 10	vite/screw	1 1
Motore/Engine	3LD 450	Versione/Version	U04032	
"	3LD 510	"	704042	
"	"	"	"	
"	"	"	"	

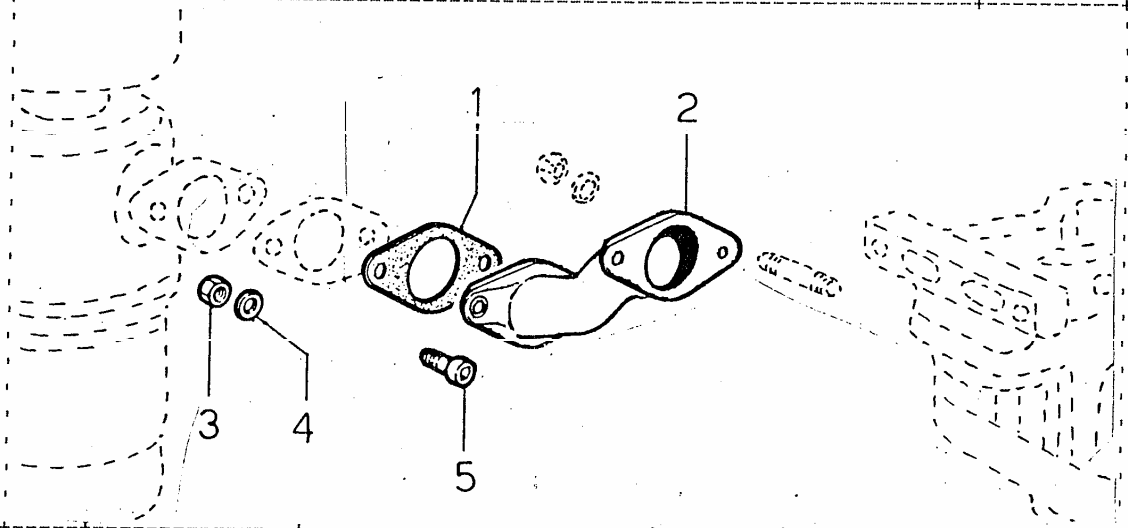
INDICE DELLE MODIFICHE/IMPROVEMENTS INDEX

Motori/Engines Gr. 3



Pos.	Nuova matricola New Part No.	Vecchia matricola Old Part.No.	Vedi Circ.Tec. See Serv.Lett.	Q.ty/Eng.	
A 1	=3700.101	292 FVIC	3703.030 292	1065	1
A 7	5496.110	292 SVAC	1065	1
A 8	1261.073	292 DVAC 10	3525.080 270	1065	1
A 10	5496.010	271 FVIC	5496.013 271	5153	1
"	5496.111	292 FVIC	5496.052 272	1065	1
A 13	5462.084	283 FVAC	5460.090 270	1048	1
B 2	8211.009	283 FVAC	8210.055 283	1055	1
"	8211.010	283 F ACR	8210.056 283	1055	1
"	8211.011	283 F ACR	8210.057 283	1055	1
B 6	=1526.003	271 F IC	1525.027 271	5153	1
B 7	3233.335	9 FVIC 10	3240.017 9	1057	2
B 11	4410.064	283 FVAC 10	4410.031 283	1052	1
C 1	9680.016	292 FVAC	9680.015 292	1058	1
C 11	8430.055	9 S IC 10	8460.054 270	1040	1
C 13	8676.098	292 F AC	8676.078 292	1058	1
C 15	9880.546	292 S IC	9882.040 292	1048, 30009	1
D 4	4330.025	283 F IC	4330.035 283	5153	1
D 14	5800.088	285 D I	5800.086 283	5153	1
D 18	4840.010	292 FVAC	4840.007 273	1078	1
D 42	6370.428	292 N I	6370.038 270	30007	1
D 43	4936.168	292 N I	4935.068 270	30007	1
E 11	1213.060	9 FVIC 10	1210.071 9	1036	1
E 13	8430.055	9 S IC 10	8460.054 270	1040	1
E 24	=1511.089	283 F IC	1511.087 283	5153	1
E 25	4580.047	560 FVIC 10	4580.006 272	5153	1
E 31	4670.060	9 FVIC 10	4670.015 9	5153	2
F 19	4670.062	9 FVIC 10	4670.001 9	5153	2
F 20	1901.033	9 FVIC 10	1900.001 9	5153	1
F 31	4670.060	9 FVIC 10	4670.015 9	5153	1
F 32	1901.031	9 FVIC 10	1900.067 9	5153	1
F 46	4670.060	9 FVIC 10	4670.015 9	5153	1
F 49	6531.265	710 FVIC	6531.033 710	5153	1
F 51	2605.033	273 F AC	2605.323 272	1067	1
F 52	1760.076	9 N A	1760.006 9	5007	1
F 53	1202.052	9 FVAC 10	4670.001 9	5007	1
F 55	9375.274	273 FVAC	9371.071 2830	1067	1
G 1	5066.014	283 S AC	5065.058 283	1048	1
G 2	5066.013	283 S AC	5065.057 283	1048	1
G 4	2568.068	283 F AC	1048	1
G 5	5096.019	283 F AC	5095.079 283	1048	1
G 10	6372.055	283 F AC	1048	1
H 3	4336.023	272 F IC	6605.003 270	5153	1
H 4	9320.082	283 S AC	7300.069 283	1049	1
H 10	4975.018	272 F IC	4975.003 272	5153	1
H 14	1901.046	9 D A 10	1861.086 283	1049, 5142	1
H 15	4670.036	9 D A 10	1200.034 9	1049	1
H 16	5111.075	283 D AC 10	5111.008 276	1049	1
H 21	=6647.057	283 F IC	6645.067 273	5153	1
I 1	5200.159	283 F AC 10	5200.088 270	1043	1
I 7	=2516.045	272 F IC	4875.002 271	5153	1
I 11	9820.109	272 D AC 10	9820.073 270	1060	1
I 18	5200.254	272 D AC	5200.086 270	1060	1
I 20	1760.029	9 D A 10	1760.082 9	1060	1
I 24	3200.015	9 FVIC 10	3200.001 9	1043	1
I 25	7626.054	9 S AC 10	7625.003 9	1042	1
I 26	7626.054	9 S AC 10	1043	1
I 28	2690.122	283 F AC 10	2690.043 270	1043	1
I 29	6370.114	283 S AC 10	6140.071 270	1043	1
I 35	7865.088	272 D AC	7865.018 270	1060	1
L 1	1200.014	9 FVIC 10	1202.043 9	5153	1
L 3	=9050.050	530 FVIC	9050.021 270	5153	1
L 5	9732.063	9 S AC 10	9730.027 9	596	2
L 6	8506.003	904 S AC 10	4260.004 271	596	1
L 14	=2125.082	283	2125.032 283	596	1
"	-2125.212	283 F IC	2125.082 283	1080	1
L 17	4845.154	285 FVICR10	4845.053 285	1074	1
"	4845.155	285 FVICR10	4845.058 285	1074	1
L 18	4845.156	285 FVACR10	4845.050 285	1075	1
"	4845.157	285 FVACR10	4845.059 285	1075	1
L 30	4730.117	283 FVAC 10	1052	1
"	4730.118	283 FVAC 10	1052	1
"	4730.119	283 FVAC 10	1052	1
"	4730.120	283 FVAC 10	1052	1
"	4730.121	283 FVAC 10	1052	1
M 1	1301.096	283 D AC 10	1048	1
M 2	6261.322	283 FVAC	6960.055 273	1048	1
Motore/Engine		3LD 450	Versione/Version	704042
" " " "		3LD 510	" " " "	704042
" " " "		" " " "	" " " "	" " " "
" " " "		" " " "	" " " "	" " " "

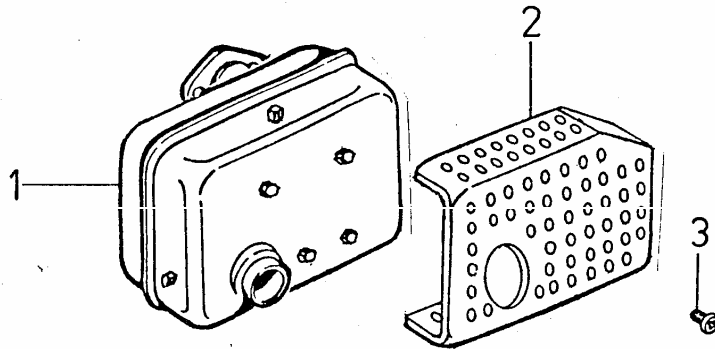
CATALOGO ACCESSORI/ACCESSORIES CATALOGUE	Tavola/Table
Accessorio di completamento Completion accessory	Motori/Engines Gr. 3	Disegno Drawing
CURVA PER FILTRO ARIA/AIR CLEANER ELBOW		9996.958



Pos.	In aggiunta To add	Descrizione Description	Q.tà Q.ty	M	In detrazione To delete
1	271.4500.067	guarnizione/gasket	1		
2	2920.2942.065	curva/elbow	1		
3	9.3240.021	dado/nut M 8	2		
4	9.7565.007	rondella/washer	2		
5	9.9730.100	vite/screw M 8 X 25	2		

M	Modifiche/Improvements	
---	------------------------	--

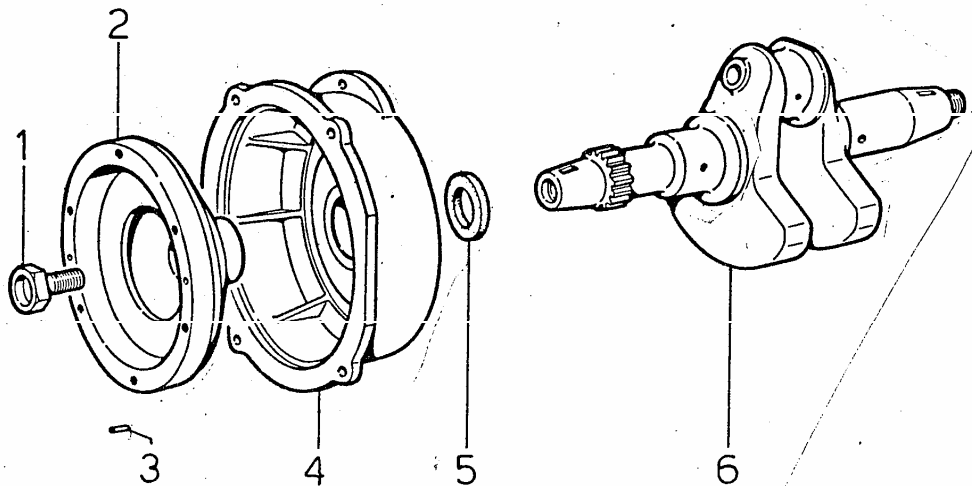
CATALOGO ACCESSORI/ACCESSORIES CATALOGUE	Tavola/Table
Accessorio di completamento Completion accessory	Motori/Engines Gr. 3	Disegno Drawing
MARMITTA CON PROTEZIONE/EXHAUST MUFFLER WITH GUARD		9994.366



Pos.	In aggiunta To add	Descrizione Description	Q.tà Q.ty	M	In detrazione To delete
1	2830.5460.249	marmitta/exhaust muffler	1		283.5462.084
2	2830.6927.115	protezione/muffler guard	1		
3	9.9790.037	vite/screw M 6 X 8	3		

M	Modifiche/Improvements				
---	------------------------	--	--	--	--

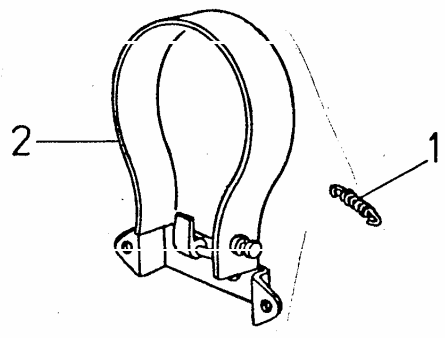
CATALOGO ACCESSORI/ACCESSORIES CATALOGUE	Tavola/Table
Accessorio di completamento Completion accessory	Motori/Engines 3LD 510	Disegno Drawing
FLANGIATURA MTC/MOTORCULTIVATOR FLANGING (3LD 510)		9999.112



Pos.	In aggiunta To add	Descrizione Description	Q.tà Q.ty	In detrazione To delete
1	2910.1862.013	bullone/bolt	1	9.3260.014
2	273.2052.028	campana frizione/clutch bell	1	
3	9.8430.054	spina/lockpin	2	
4	273.2032.008	campana l.mot./side engine bell	1	271.6646.092
5	9.1213.058	anello paraol./seal ring 55X72X10	1	9.1213.060
6	292.1051.013	albero a gomito/crankshaft	1	292.1051.005

M Modifiche/Improvements

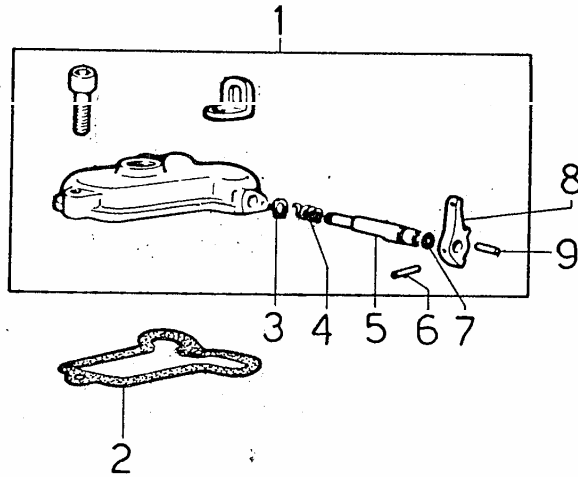
CATALOGO ACCESSORI/ACCESSORIES CATALOGUE		Tavola/Table
Accessorio di completamento Completion accessory		Motori/Engines Gr. 3-4	Disegno Drawings
PROTEZIONE PULEGGIA AVVIAMENTO/STARTING PULLEY GUARD			9997.223



Pos.	In aggiunta To add	Descrizione Description	Q.tà 'Q.ty'	M	In detrazione To delete
1	5000.5725.034	molla/spring	2		
2	2830.6927.044	protezione/pulley guard	1		

M	Modifiche/Improvements

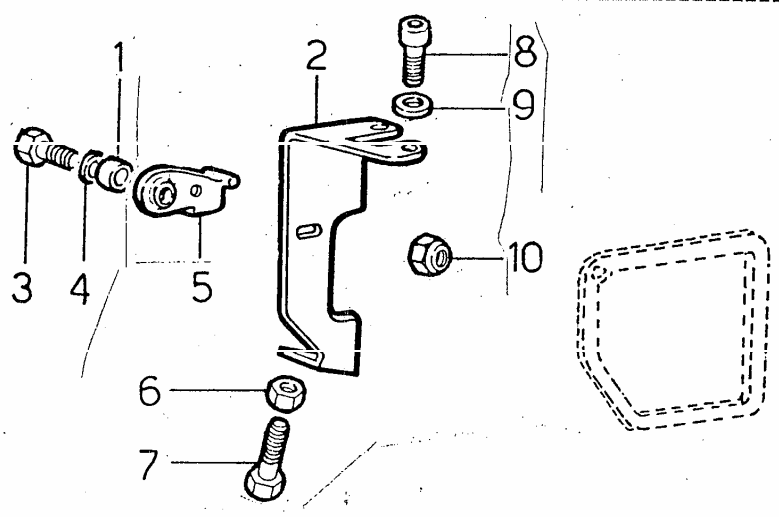
CATALOGO ACCESSORI/ACCESSORIES CATALOGUE		Tavola/Table	
Accessorio di completamento Completion accessory		Motori/Engines Gr. 3	Disegno Drawing
CAPPELLO PER DECOMPRESSIONE/COMPRESSION RELEASE ROCKER ARM COVER			9999.153



Pos.	In aggiunta To add	Descrizione Description	Q.tà Q.ty	M	In detrazione To delete
1	283.2125.229	cappello/rocker arm cover	1		283.2125.212
2	283.4400.014	guarnizione/gasket	1		283.4400.012
3	9.1165.004	anello/circlip	1		
4	270.5680.024	molla/spring	1		
5	283.1110.053	albero/shaft	1		
6	9.1200.034	anello OR/rubber oil seal	1		
7	9.8430.023	spina/locating pin	1		
8	500.5270.078	leva/lever	1		
9	9.8430.023	spina/locating pin	1		

M Modifiche/Improvements					

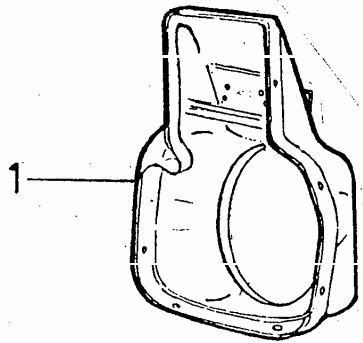
CATALOGO ACCESSORI/ACCESSORIES CATALOGUE		Tavola/Table
Accessorio di completamento Completion accessory		Motori/Engines Gr. 3-4	Disegno Drawing
COMANDO STOP A DISTANZA/SPECIAL GOLDONI REMOTE CONTROL STOP			9999.492



Pos.	In aggiunta To add	Descrizione Description	'Q.tà' M 'Q.ty'	In detrazione To delete
1	2830.3500.021	distanziale/spacer	1	
2	2830.8785.054	supporto/support	1	
3	9.1760.006	bullone/bolt M 6 X 20	1	
4	9.7626.001	rondella/washer	1	
5	2830.5204.084	leva/lever	1	
6	9.3240.007	dado/nut M 6	1	
7	70.9180.011	terminale/cable end	1	
8	9.9730.028	vite/screw M 8 X 30	2	9.9732.074
9	9.7625.061	rondella/washer	2	
10	9.3203.021	dado/nut M 6	1	

M	Modifiche/Improvements

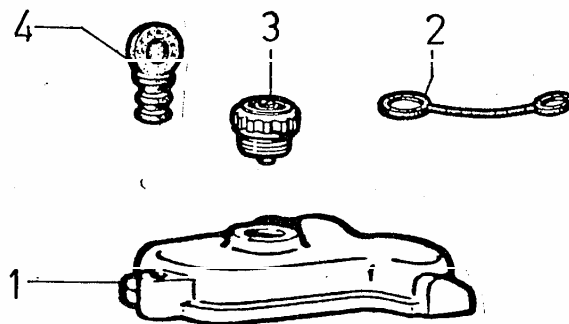
CATALOGO ACCESSORI/ACCESSORIES CATALOGUE	Tavola/Table
Accessorio di completamento Completion accessory	Motori/Engines Gr. 3	Disegno Drawing
CONVOGLIATORE CON ATTACCHI COFANO/HOOD FITTED SHROUD		9999.535



Pos.	In aggiunta To add	Descrizione Description	Q.tà Q.ty	In detrazione To delete
1	2830.2568.089	convogliatore/shroud	1	283.2568.049

M	Modifiche/Improvements

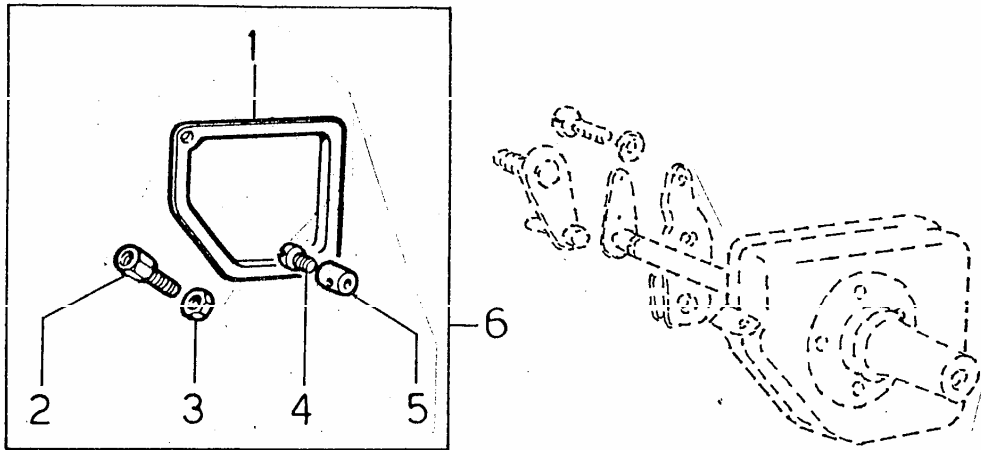
CATALOGO ACCESSORI/ACCESSORIES CATALOGUE	Tavola/Table
Accessorio di completamento Completion accessory	Motori/Engines 3LD 510	Disegno Drawing
CAPPELLO BILANCIERI/SPECIAL GOLDONI ROCKER ARM COVER		9994.125



Pos.	In aggiunta To add	Descrizione Description	Q.tà M Q.ty	In detrazione To delete
1	2830.2125.107	capello/special rock.arm cover	1	283.2125.212
2	500.3945.038	filo/security wire	1	
3	283.9050.021	tappo sfiato/breather cap	1	530.9050.050
4	270.9055.003	tappo starter/starter cap	1	

M Modifiche/Improvements

CATALOGO ACCESSORI/ACCESSORIES CATALOGUE	Tavola/Table
Accessorio di completamento Completion accessory	Motori/Engines Gr. 3-4	Disegno Drawing
COMANDO ACCELERATORE A DISTANZA/REMOTE THROTTLE CONTROL		9989.057

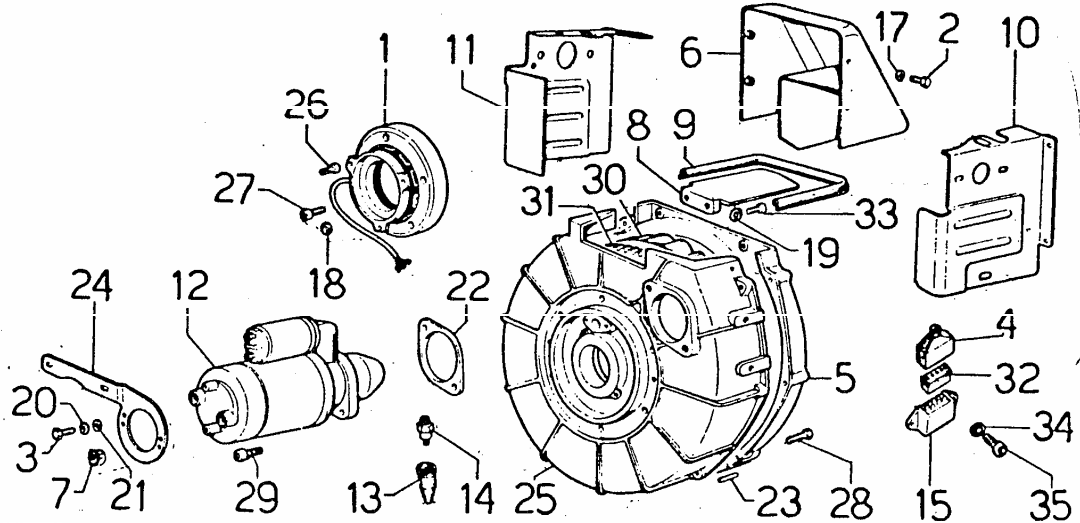


Pos.	In aggiunta To add	Descrizione Description	'Q.tà' M 'Q.ty'	In detrazione To delete
1	270.2690.042	copercchio/cover	1	
2	2760.9160.042	terminale/cable end	1	
3	9.3240.019	dado ottone/nut	1	
4	9.9790.003	vite/screw	1	
5	45.6000.016	pastiglia/nut	1	
6	273.2515.027	comando completo/ass.y control	1	273.2515.029

M Modifiche/Improvements

CATALOGO ACCESSORI/ACCESSORIES CATALOGUE		Tavola/Table	
Accessorio di completamento Completion accessory		Motori/Engines Gr. 3	Disegno Drawing
AVVIAMENTO ELETTRICO/ELECTRIC STARTING 12 V 11,5 A			9990.461/1
Pos.	In aggiunta To add	Descrizione Description	Q.tà M Q.ty
1	1157.153 283	alternat./volt.altern.12 V 12 A	1
2	1760.001 9	bullone/bolt M 6 X 10	4
3	1770.001 9	bullone/bolt M 8 X 12	2
4	2145.014 276	cappuccio/rubber cap	1
5	2568.067 283	convogliatore/snroud	1
6	2920.102 2830	cuffia/hood	1
7	3203.050 9	dado/nut M 6	2
8	3350.062 273	deflettore/deflector	1
9	4570.014 283	guarnizione/rubber gasket	1
10	5066.015 283	lamiera/exh.side airtight	1
11	5066.016 283	lamiera/inlet side airtight	1
12	5840.027 292	motorino avv./start motor (*)	1
"	5840.134 292	" " Valeo	1
13	6491.013 3600	pipetta/pipe elbow	1
14	6745.031 9040	pressostato/pressure oil switch	1
(*) A ricambi viene fornito solo il motorino 292.5840.065 Bosch: attenzione al diverso fissaggio. As spare part we supply the similar st.motor 292.5840.065 Bosch: different fixing system.			
M Modifiche/Improvements			
a	5840.134 292	vedi Circolare Tecnica/see Service Letter 30001	
Sostituisce edizione del 20/03/1990 Supersedes issue of 20/03/1990			
LOMBARDINI - Italy		Data 24/01/1991	

CATALOGO ACCESSORI/ACCESSORIES CATALOGUE		Tavola/Table	
Accessorio di completamento Completion accessory		Motori/Engines Gr. 3	Diseqno Drawing
AVVIAMENTO ELETTRICO/ELECTRIC STARTING 12 V 11,5 A (segue/continues)			9990.461/2



Pos.	In aggiunta To add	Descrizione Description	Q.tà Q.ty	M	In detrazione To delete
15	7362.238 283	regolatore/voltage regulator	1		
17	7500.018 271	rondella/washer	4		
18	7555.004 9	rondella/washer	3		
19	7565.004 9	rondella/washer	2		
20	7565.011 9	rondella/washer	2		
21	7625.098 9	rondella/washer	2		
22	8335.073 2830	spessore/spacer	1		
23	8460.083 90	spina/pin	2		
24	8546.032 2830	staffa/brace	1		
25	8590.025 292	supp.alb.gom./cranksh.support	1		8676.098 292
26	9730.010 9	vite/screw M 6 X 16	3		
27	9730.015 9	vite/screw M 6 X 30	5		
28	9730.027 9	vite/screw M 8 X 25	6		
29	9730.045 9	vite/screw M 10 X 30	2		
30	9880.547 292	volano completo/complet flywheel	1		9882.040 292
31	2816.038 283	corona/crown gear	1		
32	6740.153 2830	presa/inlet volt.regul.Saprisa	1		
"	6740.154 2830	presa/inlet volt.regul.Ducati	1		
33	9730.010 9	vite/screw M 6 X 16	2		
34	7625.061 9	rondella/washer	2		
35	9732.092 9	vite/screw M 8 X 18	2		

M Modifiche/Improvements

Sostituisce edizione del 20/03/1990 Supersedes issue of 20/03/1990	
---	--

CATALOGO ACCESSORI/ACCESSORIES CATALOGUE		Tavola/Table			
Accessorio di completamento Completion accessory		Motori/Engines Gr. 3	Disegno Drawing		
AVV.ELETR./EL.STARTING 12 V 11,5 A (VOLANO ALLEGG./LIGHT FLYWHEEL)		9993.983/1			
Pos.	In aggiunta To add	Descrizione Description	Q.tà Q.ty	M	In detrazione To delete
1	1157.153 283	alternat./volt.altern.12 V 12 A	1		
2	1760.001 9	bullone/bolt M 6 X 10	4		
3	1770.001 9	bullone/bolt M 8 X 12	2		
4	2145.014 276	cappuccio/rubber cap	1		
5	2568.067 283	convogliatore/shroud	1		2568.068 283
6	2920.078 283	cuffia/hood	1		
7	3203.050 9	dado/nut M 6	2		
8	3350.062 273	deflettore/deflector	1		
9	4570.014 283	guarnizione/rubber gasket	1		4570.013 283
10	5066.015 283	lamiera/exh.side airtight	1		5066.013 283
11	5066.016 283	lamiera/inlet side airtight	1		5066.014 283
12	5840.027 292	motorino avv./start motor (*)	1		
"	5840.134 292	" " Valeo	1	a	
<p>(*) A ricambi viene fornito solo l'analogo motorino 292.5840.065 Bosch: attenzione al diverso sistema di fissaggio. As spare part we supply the similar st.motor 292.5840.065 Bosch: different fixing system.</p>					
M Modifiche/Improvements					
a	5840.134 292	vedi Circolare Tecnica/see Service Letter 30001			
Sostituisce edizione del 20/02/1990 Supersedes issue of 20/02/1990					
LOMBARDINI		- Italy	Data 24/01/1991		

CATALOGO ACCESSORI/ACCESSORIES CATALOGUE		Tavola/Table		
Accessorio di completamento Completion accessory		Motori/Engines Gr. 3		Disegno Drawing	
AVV.ELETR./EL.STARTING 12 V 11,5 A (VOLANO ALLEGG./LIGHT FLYWHEEL)				9993.983/2	
Pos.	In aggiunta To add	Descrizione Description	Q.tà Q.ty	M	In detrazione To delete
13	6491.013 3600	pipetta/pipe elbow	1		
14	6745.031 9040	pressostato/pressure oil switch	1		
15	7362.238 283	regolatore/voltage regulator	1		
17	7500.018 271	rondella/washer	4		
19	7555.004 9	rondella/washer	3		
19	7565.004 9	rondella/washer	2		
20	7565.011 9	rondella/washer	2		
21	7625.098 9	rondella/washer	2		
22	8335.073 2830	spessore/spacer	1		
23	8460.083 90	spina/pin	2		
24	8546.032 2830	staffa/brace	1		
25	8590.025 292	supp.alb.gom./cranksh.support	1		8676.098 292
26	9730.010 9	vite/screw M 6 X 16	3		
27	9730.015 9	vite/screw M 6 X 30	5		
28	9730.027 9	vite/screw M 8 X 25	6		
29	9730.045 9	vite/screw M 10 X 30	2		
30	9880.547 292	volano completo/complet flywheel	1		292.9882.040
31	2816.038 283	corona/crown gear	1		
32	6740.153 2830	presa/inlet volt.regul.Saprisa	1		
"	6740.154 2830	presa/inlet volt.regul.Ducati	1		
33	9730.010 9	vite/screw M 6 X 16	2		
M Modifiche/Improvements					
Sostituisce edizione del 20/02/1990 Supersedes issue of 20/02/1990					
LOMBARDINI - Italy		Data 24/01/1991			