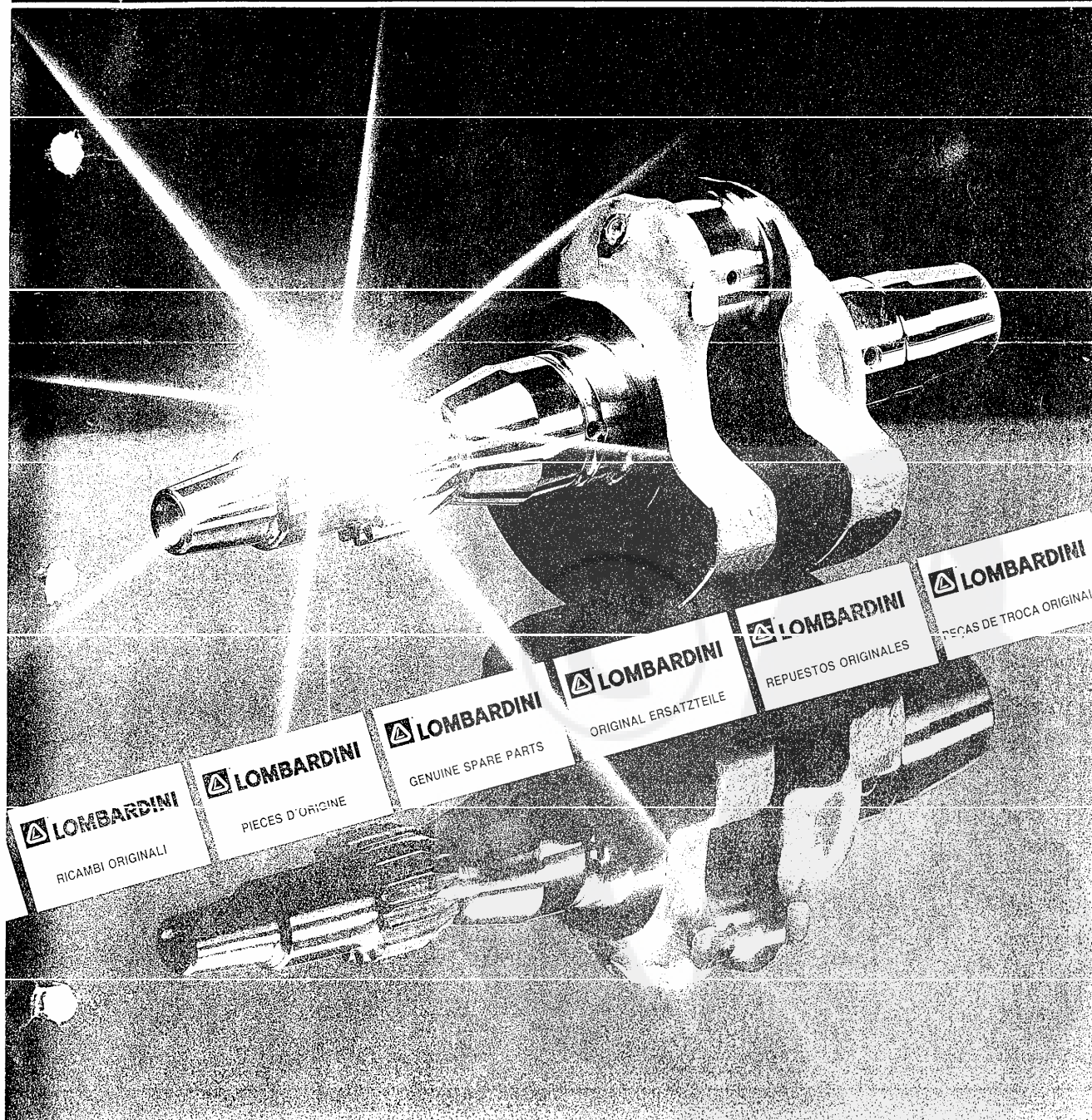
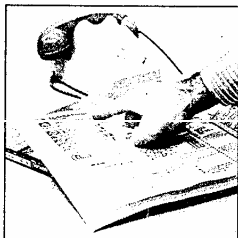
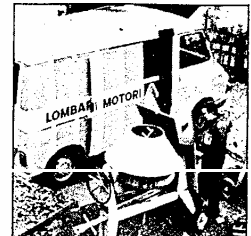
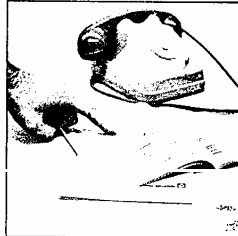
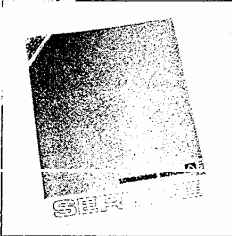


**TAVOLA RICAMBI
TABLEAU PIECES DETACHEES
SPARE PARTS TABLE
ERSATZTEILTAFEL
TABLA DE REPUESTOS
TÁBUA PEÇAS DE TROCA**

**3LD450
3LD510**

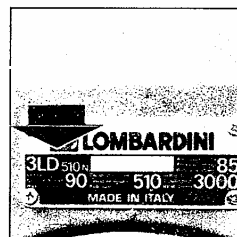
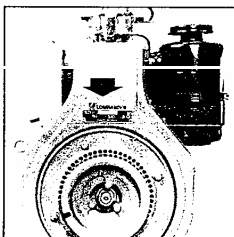


Per assistenza e ricambi rivolgersi a stazioni di servizio autorizzate Lombardini. N. tel. su libretto service e su pagine gialle.
 Pour toute exigence de service après vente et pièces détachées, s'adresser aux Stations de service du réseau Lombardini. N. de téléphone indiqué sur brochure relative au service après vente et annuaire catégorique.
 For spare parts and after sale assistance contact authorized Lombardini service centers. Tel. No. appears on service booklet and telephone directory.
 Für Service und Ersatzteile bitten wir, sich an autorisierte Werkstätte zu wenden. Telef. Nummer laut unserem Service - Büchlein und Fernsprechbuch.
 Para asistencia y repuestos, dirigirse a las estaciones de servicio autorizadas Lombardini. N. Tel. su libretto service y su hojas amarillas.
 Para assistência e recâmbios dirigir-se às estações de serviço autorizadas Lombardini. Número telefone é sobre a caderneta de serviço e sobre as páginas amarelas.

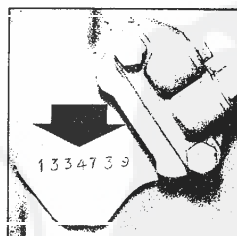
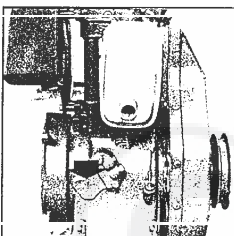
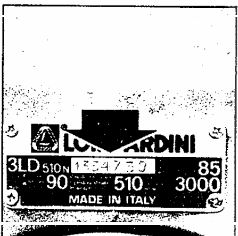
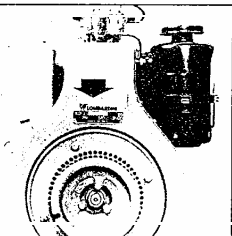


ORDINI RICAMBI
 COMMANDES PIECES
 PART ORDERS
 E-TEIL BESTELLUNGEN
 PEDIDOS DE REPUESTOS
 PEDIDOS RECÂMBIOS

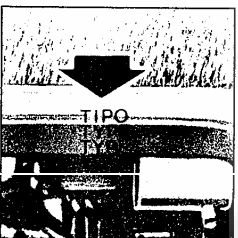
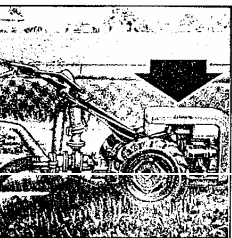
TIPO MOTORE
 TYPE DE MOTEUR
 ENGINE TYPE
 MOTORTYP
 TIPO DEL MOTOR
 TIPO DE MOTOR



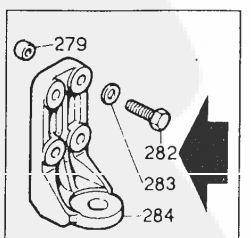
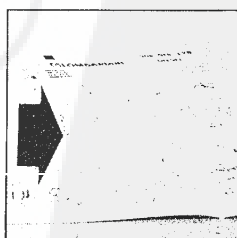
MATRICOLA
 MATRICULE
 SERIAL NUMBER
 MOTORENNUMMER
 NUMERO DEL MOTOR
 NUMERO DO MOTOR



TIPO DELLA MACCHINA
 TYPE DE MACHINE
 EQUIPMENT TYPE
 MASCHINENTYP
 MODELO DE LA MAQUINA
 TIPO DA MAQUINA



MATRICOLA del ricambio
 REFERENCE de la pièce
 SPARE PART number
 BESTELNUMMER des
 Teiles
 REFERENCIA del repuesto
 REFERÈNCIA de recàmbio



FABBRICA ITALIANA MOTORI S.p.A.
 42100 REGGIO EMILIA, ITALIA - CAS. POST. 105 - Tel. (0522) 58011 - Teleg.: LOMBARMOTOR - Telex: 530003 MOTLOM I

BRIGGS & STRATTON -
 LOMBARDINI DIESEL INC.
 LOMBARDINI FRANCE
 LOMBARDINI MOTOREN
 LOMBARDINI MOTORES

3402 Oakcliff Road B-2 Doraville, GA. 30340, USA
 Zone Industr. Nord Arnas - Villefranche S/Saône, France
 Genfer Str. II - 6 Frankfurt/Main 56, Deutschland
 Zona Cova Solera - Rubí/Barcelona, España

Matricola 1.5302/

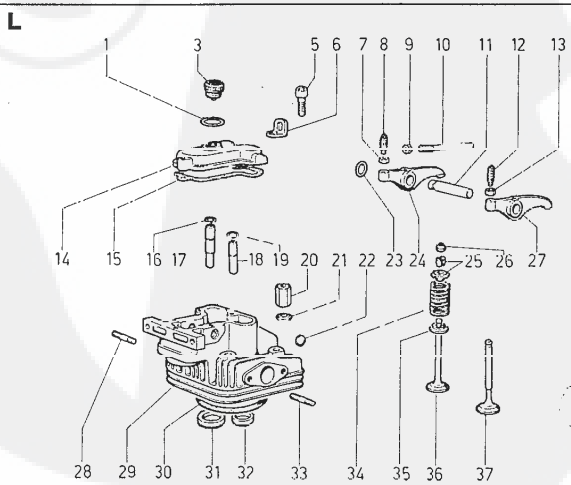
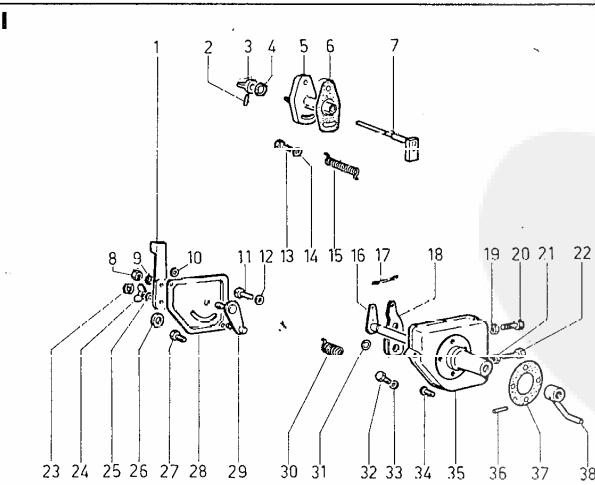
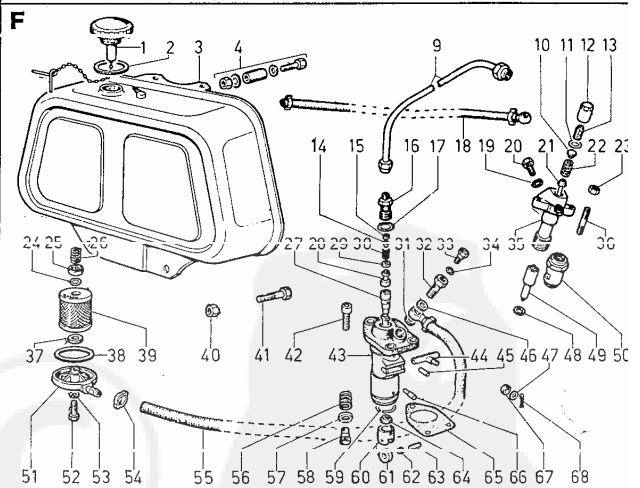
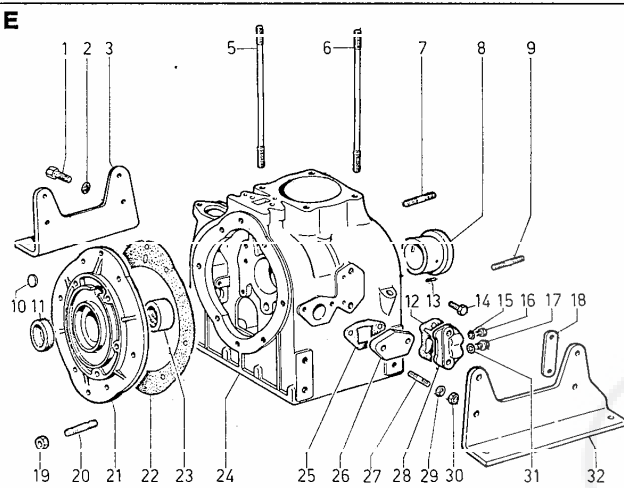
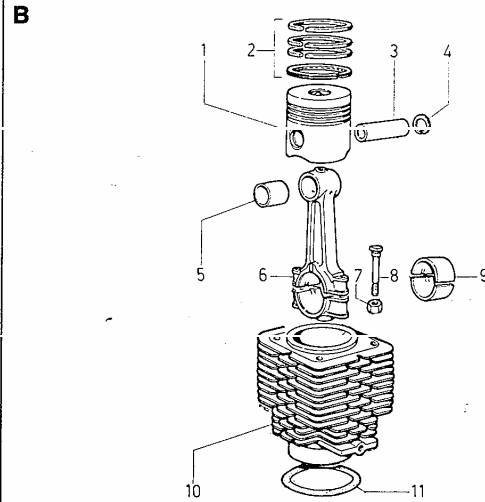
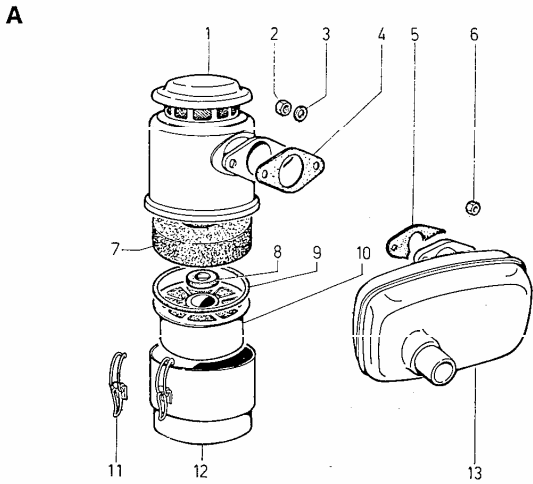
Mod. 50538
7-1989
Subject to alteration
Printed in Italy

RICAMBI
PIECES
SPARE PARTS
ERSATZTEILE
REPUESTOS
RECÁMBIOS

RICAMBI PER MOTORE STANDARD.
PER APPLICAZIONI SPECIALI
CONSULTARE IL CATALOGO PRESSO I
CENTRI ASSISTENZA E RICAMBI.

PIECES POUR DES MOTEURS
STANDARD.
POUR LES ADAPTATIONS CONSULTER
LE CATALOGUE AUPRES DES AGENTS
SERVICE.

SPARE PARTS FOR STANDARD
ENGINE.
FOR SPECIAL APPLICATIONS SEE
MASTER CATALOG AT SERVICE
CENTERS.



ERSATZTEILE FÜR STANDARD-MOTOREN.
FÜR SONDERANFERTIGUNGEN SIEHE
ERSATZTEILKATALOG BEI SERVICE
WELFAKTEN.

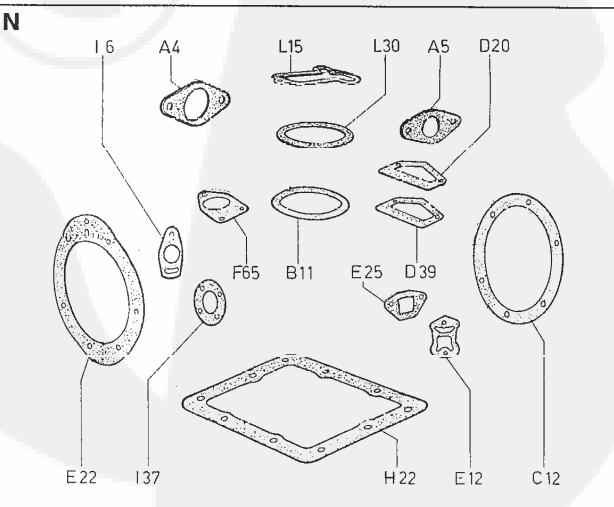
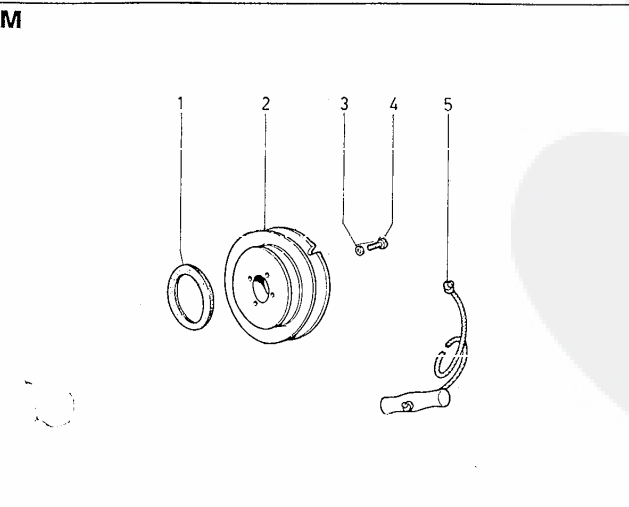
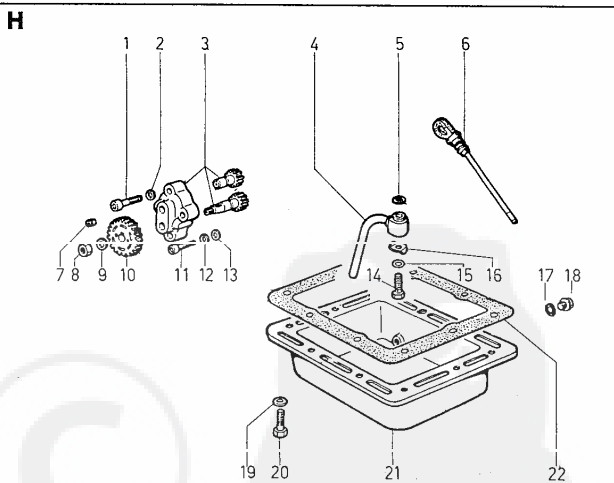
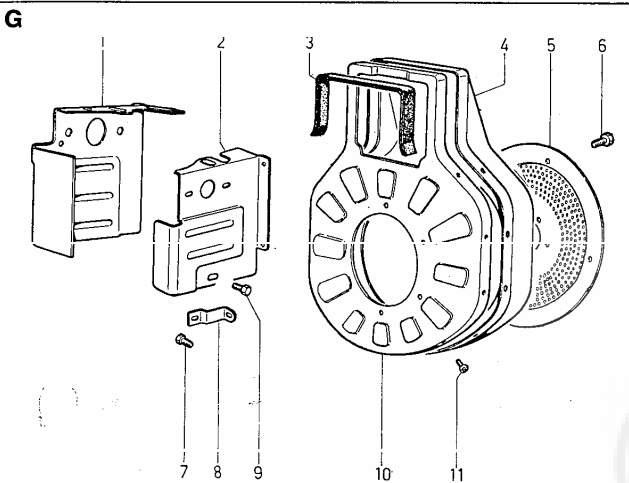
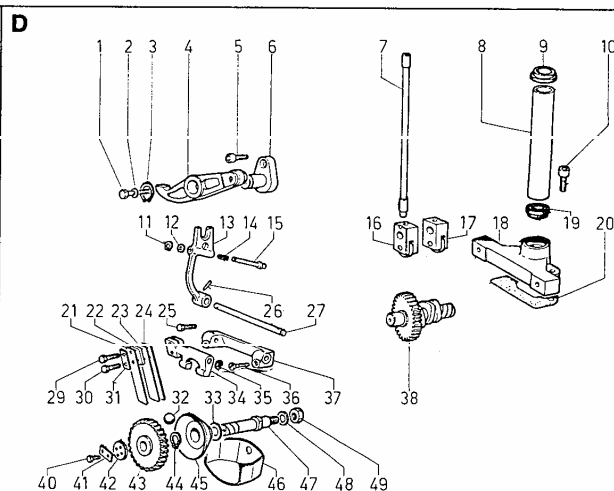
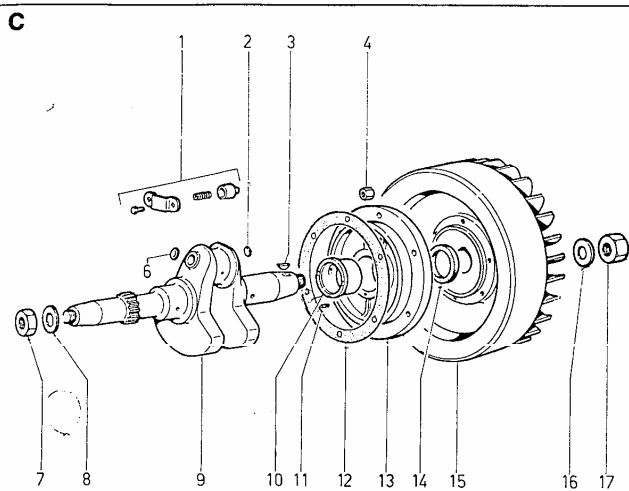
REPUESTOS PARA MOTORES
STANDARD.
PARA APLICACIONES VEASE
CATALOGO EN LAS ESTACIONES
SERVICE.

PEÇAS DE TROCA PARA MOTOR
STANDARD.
PARA APLICAÇÕES ESPECIAIS
CONSULTAR O CATÁLOGO NOS
CENTROS DE ASSISTÊNCIA E PEÇAS
DE TROCA.

GRUPPO

3

Matricola 1.5302.314





Gr. 3

LEGENDA	TAVOLA RICAMBI SPARE PARTS TABLE TABLEAU PIECES DETACHEES	MATR. P.NO. 1.5302.314 REF.
---------------	---	--

Luglio/July/Juillet 1989

MOTORI/ENGINES/MOTEURS Gr. 3

Colonna/Column/Colonne 1	=	3LD 450	Versione/Version std.	704052
"	"	2	=	3LD 510 " " 704044

Vedi/See/Voir

Libretto Uso e Manutenzione Use-Maintenance booklet Livret Emploi-Entretien	1.5302.074
Libretto Service Service directory Reseau S.A.V. Serie accessori Accessory set Jeu accessoires	1.7968.002 283.8140.080

note/remarks/remarques

- F - alta movimentazione/fast moving part/haut mouvement.
- S - media movimentazione/medium moving part/moyen mouvement.
- D - bassa movimentazione/slow moving part/bas mouvement.
- E - ad esaurimento/exhausting part/piece en epuisement.
- N - particolare nuovo o fornito su richiesta/
-new part or part supplied upon request/
-piece nouvelle ou fournie sur demande.
- A - valido dal motore.../from eng.S.No.../à partir du moteur...
(vedi Circolare Tecnica/see Service Letter/voir Circ.Techn.)
- B - valido fino al motore.../up to eng.S.No.../jusqu'au moteur...
(vedi circolare tecnica/see Service Letter/voir circ.techn.)
- I - intercambiabile/interchangeable.
(vedi Circolare Tecnica/see Service Letter/voir Circ.Techn.)
- V - stock vitale per Officine Service.
vital stock for Service Dealer.
stock vital pour Stations Service.
- C - stock vitale per Costruttori, Esportatori, Enti di Stato.
vital stock for Producers, Exporters, State Companies.
stock vital pour Constructeurs, Export., Institut.de l'Etat.
- R - stock vitale per Rettifica.
vital stock for Grinding Workshops.
stock vital pour Usines de Rectification.
- 10/50/2-q.ta minima fornibile/min.supplied q.ty/q.te min.fournie.
- = gruppo completo/assembly/groupe complet.
- + componente del gruppo/assembly component/composant du groupe.

Serie guarnizioni/Gasket set	283.8180.033
Tipo motore/Engine type	Biocco motore/Short block
3LD 450 Industr.	2830.1560.014
3LD 510 Industr.	2920.1560.032

TECO/ATL/Assistenza Tecnica Lombardini
DESCRIZIONI NON IMPEGNATIVE/SUBJECT TO MODIFICATIONS



ASPIRAZIONE E SCARICO/INTAKE AND EXHAUST

Pos.	Matricola/Part No.	Note/Remarks	Q.ty/Eng.	
A 1	=271.3700.014 FV C	FILTRO ARIA/AIR CLEANER diam.=105 (Pos. 1-8-9-10-11-12)	1	1
A 1	=292.3700.101 FVIC	FILTRO ARIA/AIR CLEANER diam.=140 (Pos. 1-7-8-9-10-11-12)	1	1
A 2	9.3240.021 SV C 10	dado/nut	2	2
A 3	9.7555.007 DV C 10	rondella/washer	2	2
A 4	271.4500.067 FV C 10	guarnizione/gasket	2	2
A 5	500.4500.091 FV C 10	guarnizione/gasket	2	2
A 6	9.3240.095 FV C 10	dado/nut	2	2
A 7+	292.5496.110 SVAC	massa filtrante/filtering element	1	1
A 8+	271.3525.095 S C	distanziale/spacer diam.= 47	1	1
"	292.1261.073 DVAC 10	anello tenuta/seal ring diam = 62,5	1	1
A 9+	9.1200.024 FV C 10	anello tenuta/seal ring h=5,5 d.=111	1	1
"	291.4776.032 FV C 10	guarnizione/joint h= 7 d.=154	1	1
A 10+	271.5496.010 FVIC	massa filt./filt.element h=62 d.=103	1	1
"	292.5496.111 FVIC	massa filt./filt.element h=87 d.=138	1	1
A 11+	276.4115.048 F C 10	gancio/hook	2	2
A 12+		vedi/see Pos. 1		
A 13	283.5462.084 FVAC	marmitta/muffler	1	1

Motore/Engine	3LD 450	Versione/Version	704052
"	3LD 510	"	704042



CILINDRO, BIELLA E PISTONE/CYLINDER, CONNECTING ROD AND PISTON SET

Pos.	Matricola/Part No.	Note/Remarks	Q. ty/Eng.
B 1	=283.6501.044 FV C	PISTONE COMPLETO/PISTON SET std.	1
"	=283.6501.045 F CR	" " +0,50	1
"	=283.6501.046 F CR	" " +1,00	1
"	=292.6501.073 FV C	" " std.	1
"	=292.6501.074 F CR	" " +0,50	1
"	=292.6501.075 F CR	" " +1,00	1
(Pos. 1-2-3-4)			
B 2+	283.8211.009 FVAC 10	serie segmenti/ring set std.	1
"	283.8211.010 F ACR10	" " +0,50	1
"	283.8211.011 F CR10	" " +1,00	1
"	283.8210.055 FV C 10	" " std.	1
"	283.8210.056 F CR10	" " +0,50	1
"	283.8210.057 F CR10	" " +1,00	1
B 3+	271.8480.009 S C	spinotto/gudgeon pin	1
B 4+	9.1240.019 FV C 10	anello seeger/snap ring	2
B 5+	271.1630.007 FV CR	bronz.piede biella/small end bearing	1
B 6	=271.1526.003 F IC	CONNECTING ROD ASS.Y (Pos. 5-6-7-8)	1
B 7+	9.3203.035 FVIC 10	dado/nut	2
B 8+	271.1860.008 FV C 10	bullone/bolt	2
B 9	271.1640.027 FV C	bronz.biella/large end bushing std.	1
"	271.1640.028 F CR	" " -0,25	1
"	271.1640.029 F CR	" " -0,50	1
B 10	283.2380.074 FV C	cilindro/cylinder	1
"	292.2380.083 FV C	" "	1
B 11	283.4410.064 FVAC 10	guarnizione/gasket	1

Motore/Engine	3LD 450	Versione/Version	704052
"	3LD 510	"	704042

LOMBARDINI MOTORI F.I.M. S.p.a.



ALBERO A GOMITO, SUPPORTO E VOLANO/CRANKSHAFT, FLYWH.SIDE SUPPORT AND FLYWHEEL

Pos.	Matricola/Part No.	Note/Remarks	Q. ty/Eng.	
C 1	292.9680.016 FVAC	valvola/security valve	1	1
C 2+	9.8990.002 F C 10	tappo/plug	1	1
C 3+	9.2280.056 FV C 10	chiavetta/key	1	1
C 4	9.3203.047 FV C 10	dado/nut	6	6
C 6+	9.8990.006 F C 10	tappo/plug	1	1
C 7	9.3260.014 S 10	dado/nut	1	1
C 8	9.5715.062 N 10	molla/spring washer	1	1
C 9	=273.1050.062 F C =292.1051.005 F C	ALBERO GOMITO/CRANKSHAFT (Pos. 2-3-6-9)	1	1
C 10	271.1610.023 FV C	bronz.1.volano/flywh.side bear. std.	1	1
"	271.1610.024 F CR	" " -1,00	1	1
C 11	9.8430.055 S IC 10	spina/locating pin	1	1
C 12	271.4700.009 FV C 50	guarnizione/gasket 0,30	1	1
"	283.4700.077 SV C 10	" " 0,10	1	1
C 13	292.8676.098 F AC	supporto alb.gom./crankshaft support	1	1
C 14	9.1210.076 FV C 10	anello tenuta/seal ring std.	1	1
"	9.1210.084 FV C 10	" " -0.50	1	1
C 15	292.9882.040 S IC	volano/flywheel	1	1
C 16	9.7625.037 D C 10	rondella/washer	1	1
C 17	9.3260.056 FV C 10	dado/nut	1	1

Motore/Engine 3LD 450 Versione/Version 704052
 " 3LD 510 " 704042



DISTRIBUZIONE E REGOLATORE DI GIRI/TIMING AND SPEED GOVERNOR

Pos.	Matricola/Part No.	Note/Remarks	Q. ty/Eng.
D 1	9.1770.015 F	10 bullone/bolt M 8 X 1,25 X 55	1
D 2	9.7565.007 F C	10 rondella/washer	1
D 3	9.1240.013 D	10 anello seeger/snap ring	1
D 4	283.4330.025 F IC	10 bilanciere pompa in./inj.pump rocker	1
D 5	9.9732.092 F C	10 vite/screw M 8 X 1,25 X 18	1
D 6	271.6045.009 F C	10 perno bil./rocker shaft	1
D 7	271.1410.012 FV C	2 asta punteria/push rod	2
D 8	273.9520.039 FV C	1 tubo protez./guard tube	1
D 9	292.4740.017 FV C	10 guarnizione/gasket	1
D 10	9.9730.100 F	10 vite/screw M 8 X 1,25 X 25	2
D 11+	9.1165.001 S	10 anello/circlip	1
D 12+	9.7625.074 N	10 rondella/washer	1
D 13+	283.5201.044 S C	10 leva/lever	1
D 14+	285.5800.088 D I	10 molla/spring	1
D 15+	283.6231.038 D C	10 perno/pin	1
D 16	271.4887.003 SV C	10 punt.lato distrib./gear side tappet	1
D 17	271.4887.004 SV C	10 punt.lato volano/flywheel side tappet	1
D 18	292.4840.010 FVAC	10 guida/guide	1
D 19	292.4740.017 FV C	10 guarnizione/gasket	1
D 20	273.4535.012 FV C	10 guarnizione/gasket	1
D 21+	270.5655.005 FV C	10 molla/spring	1
D 22+	270.1557.021 D C	10 blocchetto/retainer	1
D 23+	270.5655.005 FV C	10 molla/spring	1
D 24+	270.5655.005 FV C	10 molla/spring	1
D 25	9.1760.012 D C	10 bullone/bolt M 6 X 1 X 35	1
D 26+	9.8420.012 D C	10 spina/locking needle	1
D 27+	270.6140.013 D C	10 perno/pin	1
D 29+	9.1755.004 D C	10 bullone/bolt M 5 X 0,8 X 18	1
D 30+	9.1755.002 D	10 bullone/bolt M 5 X 0,8 X 12	1
D 31+	285.0330.001 D IC	10 piastrina/safety plate	1
D 32	9.8245.011 F C	10 sfera/ball	6
D 33	270.7700.069 S C	10 rondella/washer	1
D 34+	270.3945.027 S C	10 forcella/yoke	1
D 35+	9.1165.006 D C	10 anello/circlip	1
D 36+	9.9800.082 N	10 vite/screw M 6 X 1 X 35	1
D 37	=285.4882.007 S C	1 GRUPPO FORCELLA/YOKE ASS.Y (Pos. 11-12-13-14-15-21-22-23-24-26-27-29-30-31-34-35-36-37)	1
D 37+	270.8615.020 D C	1 supporto/support	1
D 38	291.1010.060 F C	1 albero camme/camshaft	1
D 40	9.1750.035 S C	10 bullone/bolt M 4 X 0,7 X 12	2
D 41	270.6275.038 DV C	10 piastrina/plate	1
D 42	270.6370.038 D C	10 piastrina/plate	1
D 43	270.4935.068 F C	10 ingranaggio/gear	1
D 44	9.1240.006 FV C	10 anello seeger/snap ring	1
D 45	270.2085.029 F	10 campana/governor bell	1
D 46	273.6927.004 FV C	10 protezione/guard	1
D 47	271.6130.016 S C	10 perno/shaft	1
D 48	9.7625.019 S	10 rondella/washer	1
D 49	9.3240.033 FV	10 dado/nut	1

Motore/Engine 3LD 450 Versione/Version 704052
 " " 3LD 510 " " 704042



BASAMENTO, PORTINA LATO DISTRIBUZIONE E PIEDI/CRANKCASE, COVER GEAR AND MOUNTS

Pos.	Matricola/Part No.	Note/Remarks	Q.ty/Eng.	
E 1	9.1780.031 FV 10	bullone/bolt M 10 X 1,25 X 25	8	8
E 2	9.7625.196 N 10	rondella/washer	8	8
E 3	283.6427.090 F C	piede/engine mount	1	1
E 5+	271.6850.025 FV C	prigion.lato distr./gear side stud	2	2
E 6+	271.6850.041 FV C	prig.lato volano/flywheel side stud	2	2
E 7+	9.6780.009 D 10	prigioniero/stud M 8 X 21 (31)	1	1
E 8	283.1610.066 FV C	bronz.lato dist./gear side bear. std.	1	1
	283.1610.067 F CR	" " -1,00	1	1
E 9+	9.6780.075 S C 10	prigioniero/stud M 8 X 21 (35)	5	5
E 10+	9.6780.103 S IC	tappo/plug	1	1
E 11	9.1213.060 FVIC 10	anello ten./seal ring	1	1
E 12+	270.4730.021 SV C 10	guarnizione/gasket	1	1
E 13+	9.8430.055 S IC 10	spina/locating pin	1	1
E 14+	9.9732.064 S 10	vite/screw M 8 X 1,25 X 30	2	2
E 15+	9.4670.058 FV C 10	guarnizione/copper gasket	1	1
E 16+	9.1770.001 FV 10	bullone/bolt M 8 X 1,25 X 12	1	1
E 17+	9.8965.003 FV C 10	tappo/plug	1	1
E 18	283.3526.019 S C 10	distanziale/spacer	4	4
E 19	9.3203.047 FV C 10	dado/nut	8	8
E 20+	9.6780.075 DV C 10	prigioniero/stud M 8 X 21 (35)	8	8
E 21	=271.6646.092 F C	PORTINA DISTRIB./GEAR COVER (Pos. 10-21)	1	1
E 22	271.4600.001 FV C 50	guarnizione/gasket 0,40	1	1
E 23	271.1710.042 FV C	bronzina/bearing std.	1	1
	271.1710.049 F CR	" " -1,00	1	1
E 24	=283.1511.089 F IC	BASAMENTO/CRANKCASE (Pos. 5-6-7-9-12-13-14-15-16-17-20- 24-25-26-27-28-29-30-31)	1	1
E 25+	560.4580.047 FVIC 10	guarnizione/gasket 1,00	1	1
"	560.4580.049 FV C 10	" " 0,50	1	1
"	560.4580.050 FV C 10	" " 0,80	1	1
E 26+	255.6700.012 S C	portina/cover	1	1
E 27+	9.6780.019 D 10	prigioniero/stud M 8 X 30 (42)	2	2
E 28	=270.3901.041 S C	FLANGIA OLIO/OIL FLANGE (Pos. 12-14-15-16-17-28-31)	1	1
F 29+	9.7555.007 DV C 10	rondella/washer	2	2
E 30+	9.3240.018 FV 10	dado/nut	2	2
E 31+	9.4670.060 FVIC 10	guarnizione/copper gasket	1	1
E 32	283.6427.089 F C	piede/engine mount	1	1

Motore/Engine	3LD 450	Versione/Version	704052
	3LD 510		704042

LOMBARDINI MOTORI F.I.M. S.p.a.



CIRCUITO COMBUSTIBILE/FUEL SYSTEM

Pos.	Matricola/Part No.	Note/Remarks	Q. ty/Eng.
F 1	2830.9043.025 FV C	TAPPO SERBATOIO/TANK CAP (Pos. 1-2)	1 1
F 2+	2700.4650.056 DV C 10	guarnizione/gasket	1 1
F 3	2830.8103.007 F C	SERBATOIO/FUEL TANK 1 7,5 (Pos. 1-2-3)	1 1
F 4	2830.9135.012 F C 10	tassello/cushion	2 2
F 9	271.9370.010 F C	tubo/fuel pipe	1 1
F 10+	271.8010.005 DV C	sede/seat	1 1
F 11+	271.4370.015 DV C 10	guarnizione/gasket	1 1
F 12+	271.4130.058 SV C 10	ghiera/nut	1 1
F 13+	271.1570.018 DV C	bocchettone/filler cap	1 1
F 14+	271.7470.003 FV C 10	riempitore/filler	1 1
F 15+	271.8335.029 SV C 10	spessore/shim	1 1
F 16+	271.7265.008 FV C 10	raccordo/connection	1 1
F 17+	9.1200.031 FV C 10	anello OR/rubber oil seal	1 1
F 18	273.9570.080 FV C 10	tubo spurgo/bleeding pipe	1 1
F 19	9.4670.062 FVIC 10	guarnizione/copper gasket	2 2
F 20	9.1901.033 FVIC 10	bullone raccordo/connection bolt.	1 1
F 21+	271.1420.023 DV C	asta comando/control rod	1 1
F 22+	271.5800.065 SV C	molla/spring	1 1
F 23	9.3240.095 FV C 10	dado/nut	2 2
F 24+	9.1200.032 FV C 10	anello OR/rubber oil seal	1 1
F 25+	273.3930.019 F C 10	fondello/cup	1 1
F 26+	273.5575.006 FV C 10	molla/spring	1 1
F 27+	283.6578.013 FV C	pompante/injection plunger	1 1
F 28+	273.9672.013 F C	valvolina mandata/delivery valve	1 1
F 29+	271.4700.015 FV C 10	guarnizione/gasket	1 1
F 30+	271.5755.034 SV C 10	molla/spring	1 1
F 31	9.4670.060 FVIC 10	guarnizione/copper gasket	1 1
F 32	9.1901.031 FVIC 10	bullone raccordo/connection bolt	1 1
F 33	9.9080.037 FV C 10	tappo/deaeration plug	1 1
F 34	9.4775.196 SV C 10	guarnizione/gasket	1 1
F 35	292.6615.013 F C	PORTAPOLVERIZZATORE/NOZZLE-HOLDER (Pos. 10-11-12-13-21-22-35-49-50)	1 1
F 36+	9.6780.018 FV C 10	prigioniero/stud M 8 X 28 (43)	2 2
F 37+	273.4490.017 FV C 10	guarnizione/gasket	1 1
F 38+	260.4430.071 FV C 10	guarnizione/gasket	1 1
F 39	273.3730.015 FV C	FILTRO COMB./FUEL FILTER (Pos. 24-25-26-37-38-39-51-52-53)	1 1
F 39+	273.2175.009 FV C	cartuccia comb./f.filter element	1 1
F 40	9.3240.095 FV C 10	dado/nut	2 2
F 41	9.1770.007 F C 10	bullone/bolt M 8X1,25X30	2 2
F 42	9.9732.074 S	vite/screw M 8 X 1,25 X 20	3 3
F 43	283.6590.033 F C	POMPA INIEZIONE/INJECTION PUMP (Pos. 14-15-16-17-27-28-29-30-43-44- 45-56-57-58-59-60-61-62-63-64-66)	1 1
F 44+	270.1415.007 DV C	asta/rod	1 1
F 45+	277.6230.075 SV C 10	perno/pin	1 1
F 46	9.4670.060 FVIC 10	guarnizione/copper gasket	1 1
F 47	9.7626.017 N	rondella/washer	1 1
F 48	9.4670.005 FV C 10	guarnizione/copper gasket 0,50	1 1
"	9.4670.006 FV C 10	" " 1,00	1 1
F 49+	710.6531.265 FVIC	polverizzatore/nozzle	1 1
F 50+	271.4130.060 SV C	ghiera/ring nut	1 1
F 51+	273.2605.033 F AC	coperchio/filter cover	1 1
F 52+	9.1760.076 N A	bullone/bolt	1 1
F 53+	9.1202.052 FVAC 10	anello OR/rubber oil seal	1 1
F 54	9.3630.008 F C 10	fascetta/clamp	1 1
F 55	273.9375.274 FVAC	tubo comb./fuel pipe	1 1
F 56+	260.5625.002 SV C	molla/spring	1 1
F 57+	260.7980.020 SV C	scodellino/cup	1 1
F 58+	260.4850.009 FV C	guida/guide	1 1
F 59+	9.1260.084 DV C 10	anello/ring	1 1
F 60+	260.7215.017 FV C	punteria/tappet	1 1
F 61+	260.7770.020 SV C	rullo/roller	1 1

Motore/Engine 3LD 450 Versione/Version 704052
 " " 3LD 510 " " 704042



RAFFREDDAMENTO/COOLING SYSTEM

Pos.	Matricola/Part No.	Note/Remarks	Q.ty/Eng.	
G 1	283.5066.014 S AC	lamiera/airtight plate	1	1
G 2	283.5066.013 S AC	lamiera/airtight plate	1	1
G 3	283.4570.013 SV C 10	guarnizione/gasket	1	1
G 4	283.2568.068 F AC	convogliatore/shroud	1	1
G 5	283.5096.019 F AC	lamiera protez./guard panel	1	1
G 6	9.1770.014 N	bullone/bolt M 8 X 1,25 X 45	3	3
G 7	9.1760.003 F 10	bullone/bolt M 6 X 1 X 12	2	2
G 8	283.8490.083 S C	squadretta/bracket	2	2
G 9	9.1770.002 FV 10	bullone/bolt M 8 X 1,25 X 16	2	2
G 10	283.6372.055 F AC	piastra/plate	1	1
G 11	9.9790.037 FV C 10	vite/screw M 6 X 1 X 8	8	8

Motore/Engine 3LD 450 Versione/Version 704052
 " " 3LD 510 " " 704042



CIRCUITO DI LUBRIFICAZIONE/LUBRICATING SYSTEM

Pos.	Matricola/Part No.	Note/Remarks	Q.ty/Eng.	
H 1	9.9730.030 S C 10	vite/screw M 8 X 1,25 X 35	2	2
H 2	9.7625.010 FV C 10	rondella/washer	2	2
H 3	272.4336.023 F IC	pompa olio/lub.oil pump	1	1
H 4	283.9320.082 S AC	tubo/pipe	1	1
H 5	9.4670.036 FV C 10	guarnizione/copper gasket	1	1
H 6	271.1400.018 F C 10	asta livello/dipstick	1	1
H 7	9.9765.001 S C 10	vite/screw M 6 X 1 X 8	1	1
H 8	9.3203.014 FV C 10	dado/nut	1	1
H 9	9.7625.010 FV C 10	rondella/washer	1	1
H 10	272.4975.018 F IC	ingranaggio/gearwheel	1	1
H 11	9.9732.016 F C 10	vite/screw M 6 X 1 X 40	1	1
H 12	9.7565.004 F C 10	rondella/washer	2	2
H 13	9.7625.007 S C 10	rondella/washer	1	1
H 14	9.1901.046 D A 10	bullone raccordo/connection bolt	1	1
H 15	9.4670.036 D A 10	guarnizione/copper gasket	1	1
H 16	283.5111.075 D AC 10	lamierino/tabwasher	1	1
H 17+	9.4670.013 FV C 10	guarnizione/copper gasket	1	1
H 18+	9.8965.032 S C 10	tappo/oil drain plug	1	1
H 19	9.7625.010 FV C 10	rondella/washer	12	12
H 20	9.1770.002 FV C 10	bullone/bolt M 6 X 1,25 X 16	12	12
H 21	=283.6647.057 F IC	PORTINA FONDO/OIL PAN (Pos. 17-18-21)	1	1
H 22	271.4600.090 D 10	guarnizione/gasket	1	1

Motore/Engine 3LD 450 Versione/Version 704052
 3LD 510 704042



COMANDI/CONTROLS

Pos.	Matricola/Part No.	Note/Remarks	Q. ty/Eng.
I 1+	283.5200.159 F AC 10	leva/lever	1 1
I 2+	9.8420.001 D C 10	spina/locking needle	1 1
I 3+	vedi/see Pos. 7	
I 4+	9.1200.041 FV 10	anello OR/rubber oil seal	1 1
I 5+	vedi/see Pos. 7	
I 6	270.4700.070 N 50	guarnizione/gasket 0,50	1 1
I 7	=272.2516.045 F IC	COMANDO/CONTROL (Pos. 2-3-4-5 7-15)	1 1
I 8+	9.3240.004 FV C 10	dado/nut	1 1
I 9+	90.6330.057 F C 10	piastrina/safety plate	1 1
I 10+	9.7625.019 S 10	rondella/washer	1 1
I 11+	272.9820.109 D AC 10	vite/screw	1 1
I 12+	9.7625.007 S C 10	rondella/washer	1 1
I 13	9.1760.005 FV 10	bullone/bolt M 6 X 1 X 16	2 2
I 14	9.7625.059 D C 10	rondella/washer	2 2
I 15+	270.5550.007 SV C 10	molla/spring	1 1
I 16+	vedi/see Pos. 38	
I 17+	270.9245.031 S C 10	tirante/tie rod	1 1
I 18+	272.5200.254 D AC	leva/lever	1 1
I 19+	9.3240.008 FV 10	dado/nut	1 1
I 20+	9.1760.029 D A 10	bullone/bolt M 6 X 1 X 30	1 1
I 21+	9.3240.008 FV 10	dado/nut	1 1
I 22+	9.1760.029 D C 10	bullone/bolt M 6 X 1 X 30	1 1
I 23+	9.1165.001 S 10	anello/circlip	1 1
I 24+	9.3200.015 FVIC 10	dado/nut	1 1
I 25+	9.7626.054 S AC 10	rondella/washer	1 1
I 26+	9.7626.054 S AC 10	rondella/washer	1 1
I 27+	9.4790.037 FV C 10	vite/screw M 6 X 1 X 8	2 2
I 28	=273.2515.029 F C	COMANDO ACCELERATORE/THROTTLE CONTROL (Pos. 1-8-9-10-11-12-16-17-18-19-20- 21-22-23-24-25-26-27-28-29-30-31-32- 33-35-36-38)	1 1
I 28+	283.2690.122 F AC 10	coperchio/cover	1 1
I 29+	283.6370.114 S AC 10	piastra/plate	1 1
I 30+	270.5680.025 SV C 10	molla/spring	1 1
I 31+	9.1200.041 FV 10	anello OR/rubber oil seal	1 1
I 32+	9.1770.042 D C 10	bullone/bolt M 6 X 1,25 X 10	1 1
I 33+	9.7555.007 DV C 10	rondella/washer	1 1
I 34	9.9800.061 F C 10	vite/screw M 6 X 1 X 16	3 3
I 35	272.7865.088 D AC	scatola/housing	1 1
I 36+	9.8420.012 D C 10	spina/taper pin	1 1
I 37	270.4700.069 N 50	guarnizione/gasket	1 1
I 38	=283.5200.292 S C	LEVA/LEVER (Pos. 16-36-38)	1 1

Motore/Engine	3LD 450	Versione/Version	704052
	3LD 510		704042



TESTA. CAPPELLO BILANCIERI E VALVOLE/CYLINDER HEAD, ROCKER ARM BOX AND VALVES

Pos.	Matricola/Part No.	Note/Remarks	Q.ty/Eng.	
L 1+	9.1200.014 FVIC 10	anello OR/rubber oil seal	1	1
L 3	=530.9050.050 FVIC	TAPPO SFIATO/BREATHING CAP (Pos. 1-3)	1	1
L 5+	9.9732.063 S AC 10	vite/screw M 8 X 1,25 X 35	2	2
L 6+	904.8506.003 S AC 10	squadretta/angle bracket	1	1
L 7+	9.3240.010 S C 10	dado/nut	1	1
L 8+	270.9850.002 F C 10	vite/screw	1	1
L 9+	9.3240.008 FV 10	dado/nut	1	1
L 10+	283.9820.075 D C 10	vite/screw	1	1
L 11+	283.6045.025 FV C 10	perno/rock shaft	1	1
L 12+	270.9850.002 F C 10	vite/screw	1	1
L 13+	9.3240.010 S C 10	dado/nut	1	1
L 14	=283.2125.212 F IC	CAPPELLO BILANC./ROCKER ARM COVER (Pos. 5-6-14)	1	1
L 15	283.4400.012 FV C 50	guarnizione/gasket 0,50	1	1
L 16+	285.1160.014 FV C 10	anello/circlip	1	1
L 17+	285.4845.154 FVICR10	guida v.aspir./inlet v.guide std.	1	1
"	285.4845.155 FVICR10	" " +0,50	1	1
L 18+	285.4845.156 FVACR10	guida v.scarico/exhaust v.guide std.	1	1
"	285.4845.157 FVACR10	" " +0,50	1	1
L 19+	285.1160.014 FV C 10	anello/circlip	1	1
L 20	273.3206.013 FV C 10	dado/nut	4	4
L 21	9.7625.195 N 10	rondella/washer	4	4
L 22+	9.8990.017 F C 10	tappo/plug	1	1
L 23+	9.1200.026 FV C 10	anello OR/rubber oil seal	1	1
L 24	=283.4330.021 F C	GRUPPO BILANC./ROCKER ARM ASS.Y (Pos. 7-8-9-10-11-12-13-23-24-27)	1	1
L 25+	271.6410.017 F C 10	piattello/retainer with half-collets	2	2
L 27+	vedi/see Pos. 24		
L 28+	9.6780.010 DV C 10	prigioniero/stud M 8 X 22 (34)	2	2
L 29	=283.9200.087 F C	TESTA/CYLINDER HEAD (Pos. 7-8-9-10-11-12-13-16-17-18-19- 22-23-24-25-27-28-29-31-32-33-34-35- 36-37-F 36)	1	1
L 29	=283.9200.088 F C	TESTA/CYLINDER HEAD (Pos. 16-17-18-19-28-29-31-32-33- F 36)	1	1
L 30	283.4730.117 FVAC 10	guarnizione testa/head gasket 0,60	1	1
"	283.4730.118 FVAC 10	" " 0,70	1	1
"	283.4730.119 FVAC 10	" " 0,80	1	1
"	283.4730.120 FVAC 10	" " 0,90	1	1
"	283.4730.121 FVAC 10	" " 1,00	1	1
L 31+	283.8000.036 FV CR10	sede v.aspirazione/inlet v.seat	1	1
L 32+	283.8000.037 FV CR10	sede v.scarico/exhaust v.seat	1	1
L 33+	9.6780.069 F 10	prigioniero/stud M 8 X 25 (37)	2	2
L 34+	271.5755.005 FV C 10	molla/spring	2	2
L 35+	285.6410.038 F C 10	piattello/retainer	2	2
L 36+	283.9652.017 FV CR10	valvola aspirazione/inlet valve	1	1
L 37+	283.9685.027 FV CR10	valvola scarico/exhaust valve	1	1

Motore/Engine 3LD 450 Versione/Version 704052
 3LD 510 704042

SCELETTI S.p.A.



AVVIAMENTO/STARTING

Pos.	Matricola/Part No.	Note/Remarks	Q.ty/Eng.	
M 1	283.1301.096 D AC 10	anello/spacer	1	1
M 2	283.6961.029 FVAC	puleggia/pulley	1	1
M 3	9.7540.006 D C 10	rondella/washer	4	4
M 4	9.9810.012 S 10	vite/screw	4	4
M 5	283.4055.003 F C	fune avviamento/rope starting	1	1

Motore/Engine 3LD 450 Versione/Version 704052
 " 3LD 510 " 704042



COMPOSIZIONE SERIE GUARNIZIONI/GASKET SET COMPOSITION

Pos.	Matricola/Part No.	Note/Remarks	Q.ty/Eng.	
xxx	=283.8180.033 FV CR	SERIE GUARNIZIONI/GASKET SET	1	1
A 4	271.4500.067 FV C 10	guarnizione/gasket	2	2
A 5	500.4500.091 FV C 10	guarnizione/gasket	2	2
B 11	283.4410.064 FVAC 10	guarnizione/gasket	1	1
C 12	271.4700.009 FV C 50	guarnizione/gasket 0,30	1	1
"	283.4700.077 SV C 10	" " 0,10	1	1
D 20	273.4535.012 FV C 10	guarnizione/gasket	1	1
D 39	273.4535.012 FV C 10	guarnizione/gasket	1	1
E 12	270.4730.021 SV C 10	guarnizione/gasket	1	1
E 22	271.4600.001 FV C 50	guarnizione/gasket 0,40	1	1
E 25	560.4580.047 FVIC 10	guarnizione/gasket 1,00	1	1
F 65	283.4580.001 D 50	guarnizione/gasket 0,10	1	1
"	283.4580.008 N 50	" " 0,50	1	1
"	283.4580.012 N 50	" " 0,30	1	1
H 22	271.4600.090 D 10	guarnizione/gasket	1	1
I 6	270.4700.070 N 50	guarnizione/gasket 0,50	1	1
I 37	270.4700.069 N 50	guarnizione/gasket	1	1
L 15	283.4400.012 FV C 50	guarnizione/gasket 0,50	1	1
L 30	283.4730.119 FVAC 10	guarnizione testa/head gasket 0,80	1	1
"	283.4730.120 FVAC 10	" " 0,90	1	1

Motore/Engine	3LD 450	Versione/Version	704052
"	3LD 510	"	704042

INDICE DELLE MODIFICHE/IMPROVEMENTS INDEX

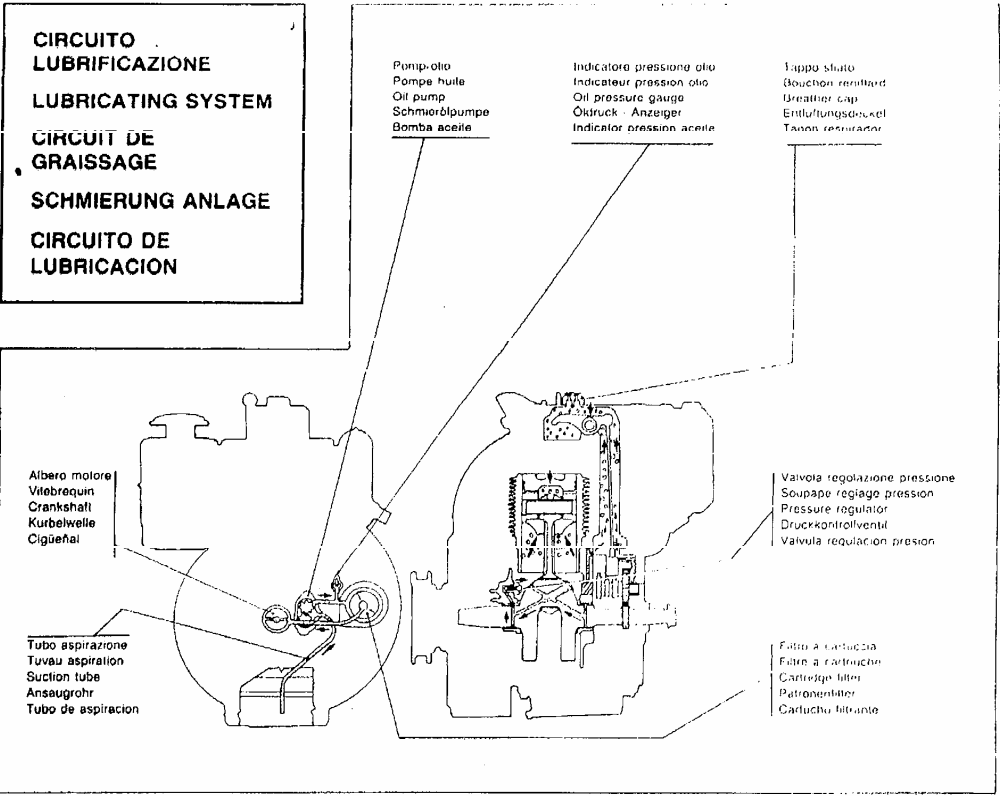
Motori/Engines Gr. 3



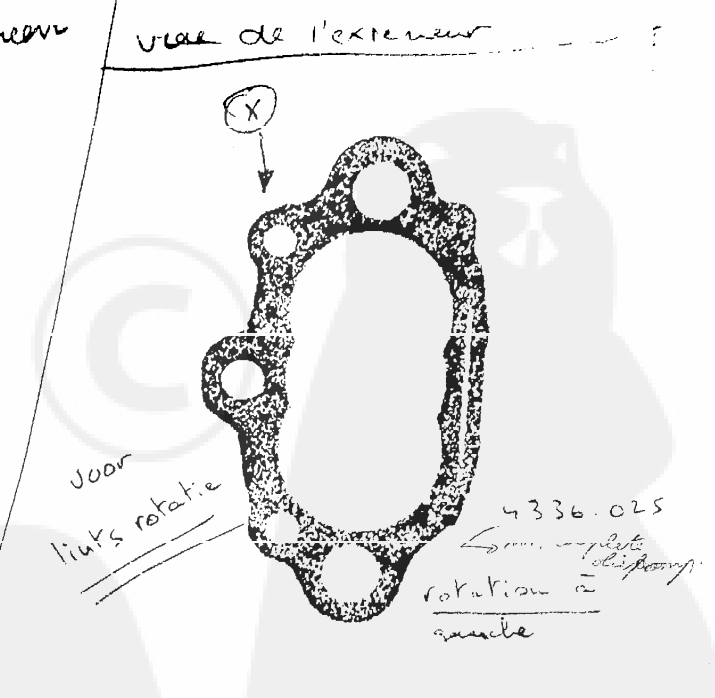
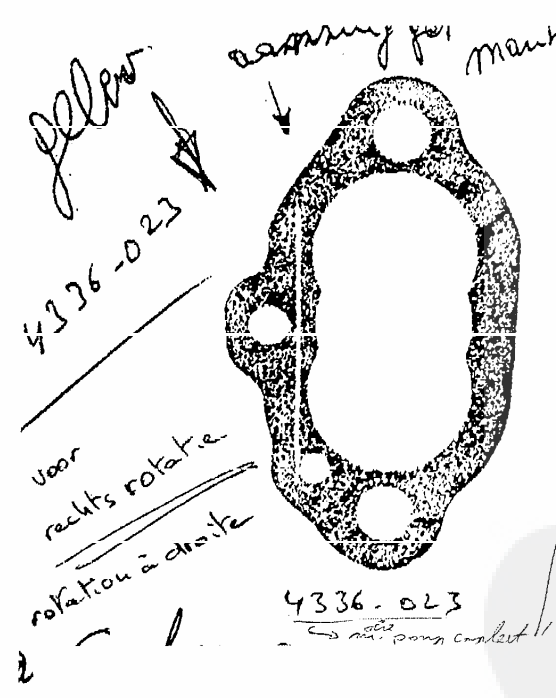
Pos.	Nuova matricola New Part No.	Vecchia matricola Old Part No.	Vedi Circ.Tec. See Serv. Lett.	Q.ty/Eng.	
A 1	=292.3700.101 FVIC	292.3703.030	1065	1	
A 7	292.5496.110 SVAC	1065	1	
A 8	292.1261.073 DVAC 10	270.3525.080	1065	1	
A 10	271.5496.010 FVIC	271.5496.013	5153	1	
"	292.5496.111 FVIC	272.5496.052	1065	1	
A 13	283.5462.084 FVAC	270.5460.090	1048	1	
B 2	283.8211.009 FVAC 10	283.8210.055	1055	1	
"	283.8211.010 F ACR10	283.8210.056	1055	1	
"	283.8211.011 F ACR10	283.8210.057	1055	1	
B 6	=271.1525.002 F IC	271.1525.027	5153	1	
B 7	9.3203.035 FVIC 10	9.3240.017	1057	2	2
B 11	283.4410.064 FVAC 10	283.4410.031	1052	1	1
C 1	292.9680.016 FVAC	292.9680.015	1058	1	1
C 11	9.8430.055 S IC 10	270.8460.054	1040	1	1
C 13	292.8676.098 F AC	292.8676.078	1058	1	1
C 15	292.9882.040 S IC	1048	1	1
D 4	283.4330.025 F IC	283.4330.035	5153	1	1
D 14	285.5800.088 D I	283.5800.086	5153	1	1
D 18	292.4840.010 FVAC	273.4840.007	1078	1	1
E 11	9.1213.060 FVIC 10	9.1210.071	1036	1	1
E 13	9.8430.055 S IC 10	270.8460.054	1040	1	1
E 24	=283.1511.089 F IC	283.1511.087	5153	1	1
E 25	560.4580.047 FVIC 10	272.4580.006	5153	1	1
E 31	9.4670.060 FVIC 10	9.4670.015	5153	1	1
F 19	9.4670.062 FVIC 10	9.4670.001	5153	2	2
F 20	9.1901.033 FVIC 10	9.1900.001	5153	1	1
F 31	9.4670.060 FVIC 10	9.4670.015	5153	1	1
F 32	9.1901.031 FVIC 10	9.1900.067	5153	1	1
F 46	9.4670.060 FVIC 10	9.4670.015	5153	1	1
F 49	710.6531.265 FVIC	710.6531.033	5153	1	1
F 51	273.2605.033 F AC	273.2605.023	1067	1	1
F 52	9.1760.076 N A	9.1760.006	5007	1	1
F 53	9.1202.052 FVAC 10	9.4670.001	5007	1	1
F 55	273.9375.274 FVAC	2830.9371.071	1067	1	1
G 1	283.5066.014 S AC	283.5065.058	1048	1	1
G 2	283.5066.013 S AC	283.5065.057	1048	1	1
G 4	283.2568.068 F AC	1048	1	1
G 5	283.5096.019 F AC	283.5095.079	1048	1	1
G 10	283.6372.055 F AC	1048	1	1
H 3	272.4336.023 F IC	270.6605.003	5153	1	1
H 4	283.9320.082 S AC	283.7300.069	1049	1	1
H 10	272.4975.018 F IC	272.4975.003	5153	1	1
H 14	9.1901.046 D A 10	283.1861.086	1049	1	1
H 15	9.4670.036 D A 10	9.1200.034	1049	1	1
H 16	283.5111.075 D AC 10	276.5111.008	1049	1	1
H 21	=283.6647.057 F IC	273.6645.067	5153	1	1
I 1	283.5200.159 F AC 10	270.5200.088	1043	1	1
I 7	=272.2516.045 F IC	271.4875.002	5153	1	1
I 11	272.9820.109 D AC 10	270.9820.073	1060	1	1
I 18	272.5200.254 D AC	270.5200.086	1060	1	1
I 20	9.1760.029 D A 10	9.1760.082	1060	1	1
I 24	9.3200.015 FVIC 10	9.3200.001	1043	1	1
I 25	9.7626.051 S AC 10	9.7625.003	1043	1	1
I 26	9.7626.054 S AC 10	1043	1	1
I 28	283.2690.122 F AC 10	270.2690.043	1043	1	1
I 29	283.6370.114 S AC 10	270.6140.071	1043	1	1
I 35	272.7865.088 D AC	270.7865.018	1060	1	1
L 1	9.1200.014 FVIC 10	9.1202.043	5153	1	1
L 3	=530.9050.050 FVIC	270.9050.021	5153	1	1
L 5	9.9732.063 S AC 10	9.9730.027	596	2	2
L 6	904.8506.003 S AC 10	271.4260.004	596	1	1
L 14	=283.2125.082	283.2125.032	596	1	1
"	=283.2125.212 F IC	283.2125.082	1080	1	1
L 17	285.4845.154 FVICR10	285.4845.053	1074	1	1
"	285.4845.155 FVICR10	285.4845.058	1074	1	1
L 18	285.4845.156 FVACR10	285.4845.050	1075	1	1
"	285.4845.157 FVACR10	285.4845.059	1075	1	1
L 30	283.4730.117 FVAC 10	1052	1	1
"	283.4730.118 FVAC 10	1052	1	1
"	283.4730.119 FVAC 10	1052	1	1
"	283.4730.120 FVAC 10	1052	1	1
"	283.4730.121 FVAC 10	1052	1	1
M 1	283.1301.096 D AC 10	1048	1	1
M 2	283.6961.029 FVAC	273.6960.055	1048	1	1

Motori/Engines	3LD 450	Versione/Version	704052
	3LD 510		704042

LOMBARDINI MOTORI F.I.M. S.p.a.



31 D - 41 D



3LD 510 => De 2 modellen die er bestaan voor de 3LD 510! TOTAL P.O.I