



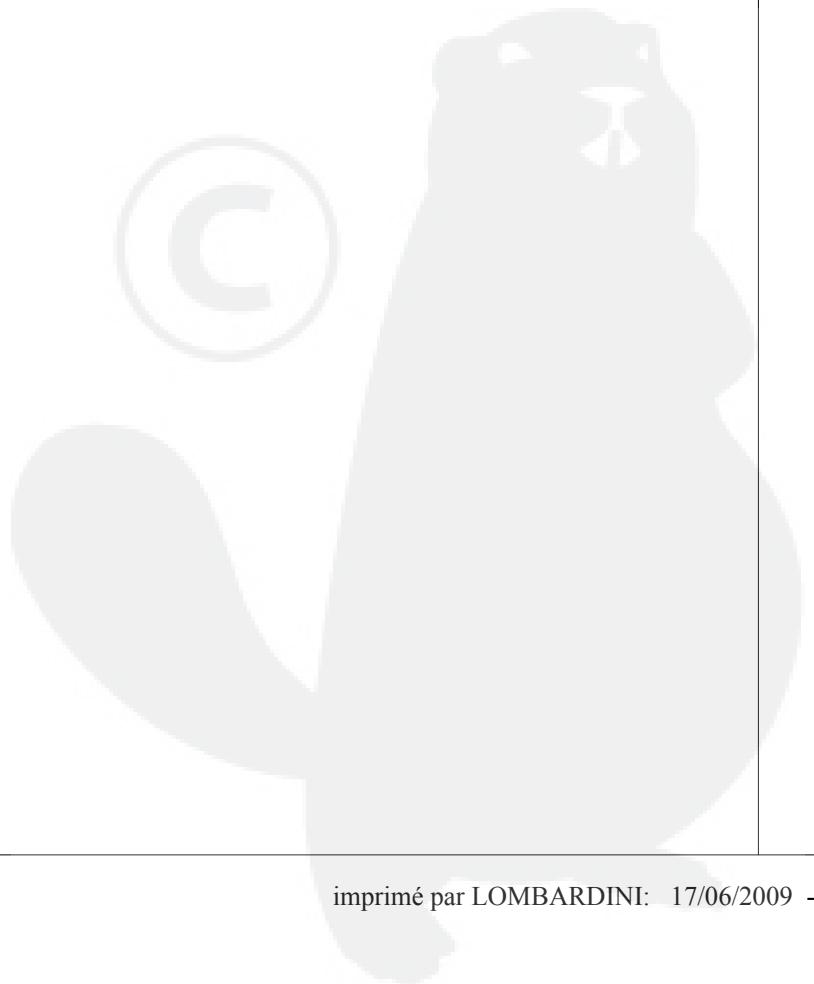
**ADMISSION/ECHAPPEMENT**

POS.	CODE	DESCRIPTION	Q.tè
1	3700.102	filtre à air diam.=140	1
2	2125.056	capuchon préfiltre	1
3	3200.002	écrou à ailettes M 6	1
4	4775.137	joint	1
10	3700.101	filtre à air diam.=140	1
11	1301.069	préfiltre (Ø 138)	1
12	4500.091	joint	2
13	5460.090	pot d'échappement	1
13	5461.090	pot d'échappement (avec démarr.électr.)	1
14	2942.050	courbe pot d'échapp.	1
15	4500.079	joint échappement	1
16	3240.163	écrou M 8	2
17	1770.006	boulon M 8 X 1,25 X 25	2
19	3240.163	écrou M 8	2
20	4500.067	joint	2
21	7625.061	rondelle diam. 8,4	2
22	8546.021	étrier	1
23	5461.047	pot d'échapp. vertical	1
24	5460.291	pot d'échapp. avec bride horizont.	1
25	9170.052	coude pot d'échapp. (d.39,5/42)	1
26	2942.016	courbe filtre à air	1
27	2942.065	courbe filtre à air	1
29	3240.021	écrou M 8	2
30	7555.029	rondelle diam. 8	2
31	1770.007	boulon M 8 X 1,25 X 30	2
32	1780.003	boulon M 10 X 1,5 X 18	1
33	7565.011	rondelle diam. 10	1
35	9170.028	coude pot d'échapp. (d.46,5/40)	1
36	1261.073	bague d'étanchéite diam.= 62,5	1
37	5496.110	masse filtrante supér.	1
38	4776.032	joint h= 7 d.=154	1
39	5496.111	masse filtrante h.87 d.138	1
40	3781.073	bride intermédiaire	1
41	4115.048	crochet	2
42	5462.084	pot d'échappement	1
43	«-----»	remplacé par Pos. A 42	0
44	5460.432	pot d'échappement (lanceur automat.)	1
45	5460.439	pot d'échappement (avec démarr.électr.)	1
46	5096.085	protection pot d'échapp.	1
47	6927.115	protection pot d'échapp.	1
48	6927.342	protection pot d'échapp.	1
49	6927.333	protection pot d'échapp.	1
50	6275.150	arrêteoir fileté	5
51	5111.114	plaquette	5
52	7645.005	rondelle diam. 6	5
53	1760.032	boulon M 6 X 1 X 14	5
54	6927.341	protection pot d'échapp. CEE	1
55	6927.332	protection pot d'échapp. CEE	1
56	9730.210	vis M 5 X 0,8	4
57	«-----»	voir Pos. A 12	0
58	2605.087	COUVERCLE FILTRE à AIR	1
59	2175.134	cartouche filtre à air	1
60	9761.001	vis M 4 X 0,7 X 12	2

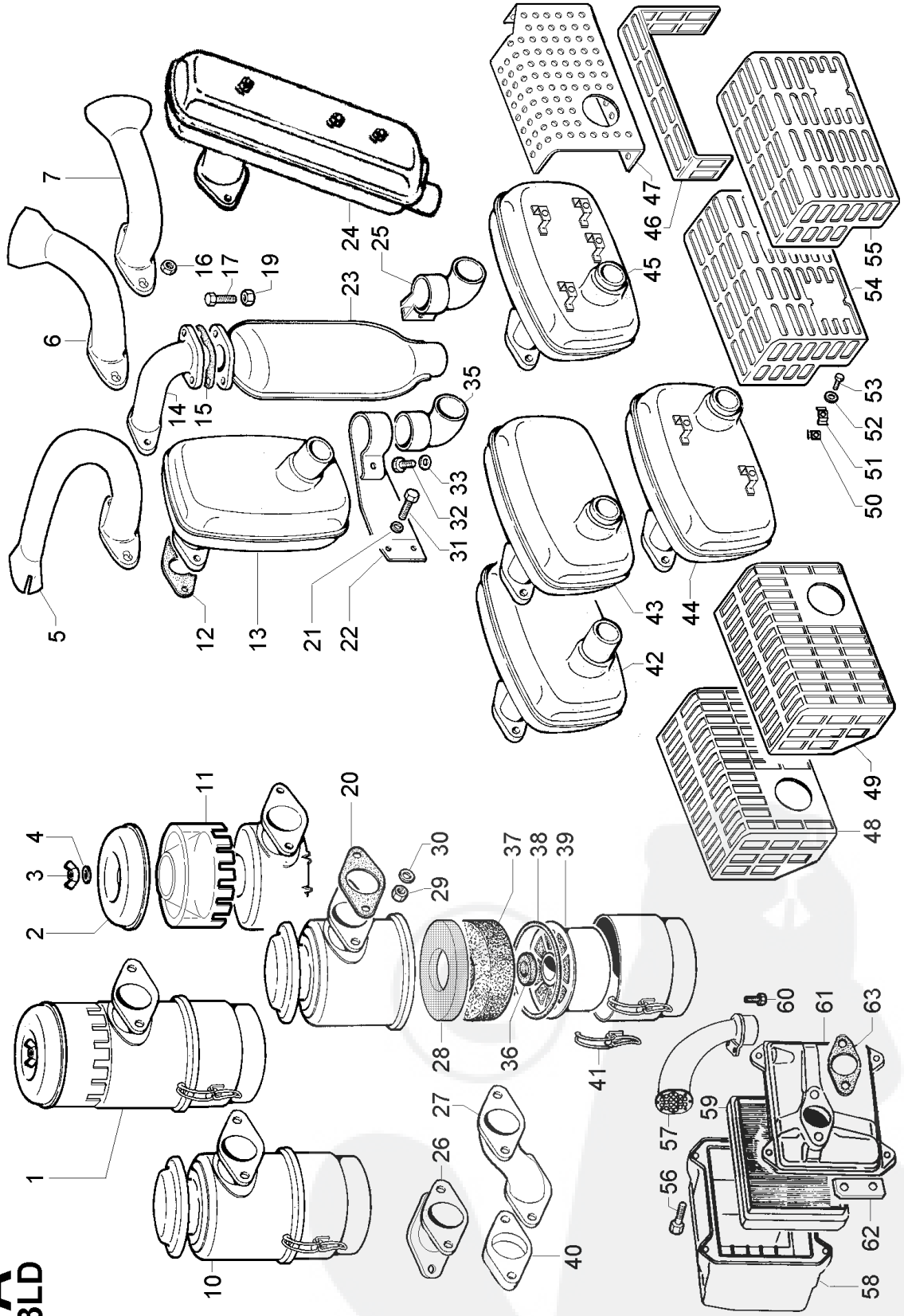
**Groupe: 3LD**  
**Moteur: 3LD 511 Table: A**

**ADMISSION/ECHAPPEMENT**

POS.	CODE	DESCRIPTION	Q.tè
61	8741.153	support filtre à air	1
62	5096.072	plaquette	1
63	4500.067	joint	1



# A 3LD



**BIELLE/PISTON/CYLINDRE/VILEBREQUIN/VOLANT/CARTER MOTEUR/BRIDAGE/PIEDS**

POS.	CODE	DESCRIPTION	Q.tè
1	6260.017	plaque de bridage	1
2	3240.164	écrou M 8	8
4	6780.075	goujon M 8 X 21 (35)	8
5	6646.092	CARTER DISTRIBUTION	1
6	4600.001	joint 0,40	1
7	1710.042	coussinet std	1
7	1710.049	coussinet -1,00	1
8	2380.553	cylindre	1
8a	4898.002	kit cylindre-piston-pochette emeri	1
9	6850.214	goujon côté volant	2
10	8211.009	série segments 3 gorges std	1
10	8211.010	série segments 3 gorges +0,50	1
10	8211.011	série segments 3 gorges +1,00	1
11	6501.073	PISTON COMPLET std	1
11	6501.074	PISTON COMPLET +0,50	1
11	6501.075	PISTON COMPLET +1,00	1
12	8480.009	axe piston	1
13	1240.019	bague d'arrêt	2
14	1213.060	bague d'étanchéité moletée 30X47X7	1
14	1213.203	bague d'étanchéité lisse 30x47x6	1
15	9080.108	bouchon	1
16	1050.149	VILEBREQUIN Homelite mm 454	1
16	1050.361	VILEBREQUIN Ext 4 mm 450	1
16	1050.362	VILEBREQUIN Lincoln mm 454	1
17	1526.159	BIELLE avec coussinet std	1
18	1770.109	boulon tête bielle M 8 X 50	2
19	1640.027	coussinet de bielle std	1
19	1640.028	coussinet de bielle -0,25	1
19	1640.029	coussinet de bielle -0,50	1
20	1630.007	coussinet pied de bielle	1
21	9680.016	soupape de sûreté	1
22	9880.504	volant	1
23	6780.009	goujon M 8 X 21 (31)	1
25	7555.029	rondelle diam. 8	6
26	3240.164	écrou M 8	6
27	«-----»	cloche embrayage F187	0
28	2051.095	cloche embrayage diam.140	1
31	3260.014	écrou M 16	1
32	5715.062	ressort à disque	1
33	2051.001	cloche embrayage B155	1
34	6850.025	goujon côté distrib.	2
35	1510.668	CARTER MOTEUR	1
36	4410.064	joint	1
37	1610.067	coussinet -1,00 côté distr. (DOIT être alésée)	1
37	1611.221	coussinet std côté distr.	1
37	1611.222	coussinet -0,25 côté distr.	1
37	1611.223	coussinet -0,50 côté distr.	1
37	1611.224	coussinet -0,75 côté distr.	1
38	1051.013	VILEBREQUIN AGRIC. mm 327	1
39	3240.170	écrou	2
40	8990.002	bouchon	1
43	2280.056	clavette	1
44	1862.013	boulon (diam.int.= 35)	1

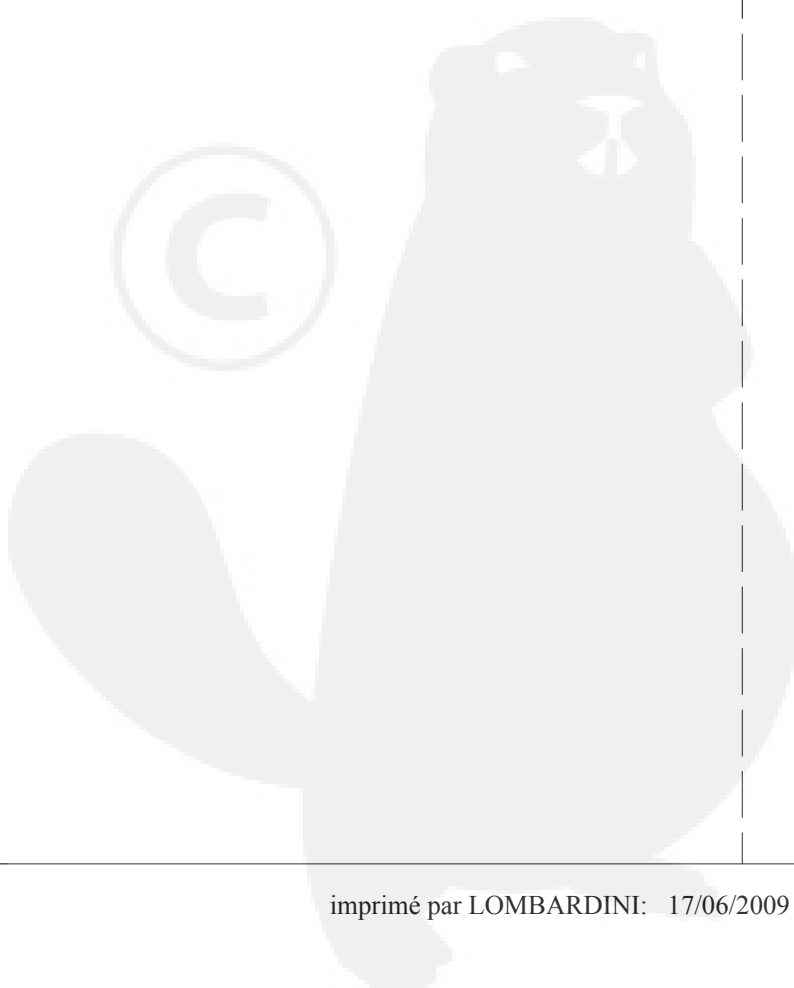
**Groupe: 3LD**  
**Moteur: 3LD 511 Table: B**

<b>BIELLE/PISTON/CYLINDRE/VILEBREQUIN/VOLANT/CARTER MOTEUR/BRIDAGE/PIEDS</b>			
<b>POS.</b>	<b>CODE</b>	<b>DESCRIPTION</b>	<b>Q.tè</b>
44	1862.058	boulon (diam.int.= 26)	1
46	6429.187	pied moteur	1
47	6780.019	goujon M 8 X 30 (42)	2
48	8430.055	goupille 4 X 12	1
49	7555.029	rondelle diam. 8	2
50	1051.005	VILEBREQUIN IND. mm 368	1
51	3240.018	écrou M 8	2
52	2280.050	clavette 6,32 x 6,32 x 60	1
53	8430.055	goupille 4 X 12	1
54	4700.009	joint 0,30	1
54	4700.077	joint 0,10	1
55	1610.024	coussinet -1,00 côté volant (DOIT être alésée)	1
55	1611.217	coussinet std côté volant	1
55	1611.218	coussinet -0,25 côté volant	1
55	1611.219	coussinet -0,50 côté volant	1
55	1611.220	coussinet -0,75 côté volant	1
56	6780.075	goujon M 8 X 21 (35)	5
57	8676.098	support vilebrequin	1
58	2816.038	couronne dentée	1
59	1213.006	bague d'étanchéite std	1
60	9880.545	volant	1
60	9881.275	VOLANT avec couronne	1
61	7625.037	rondelle diam. 21	1
62	3260.056	écrou	1
63	5855.002	moyeu	1
64	1213.388	bague d'étanchéite 55x72x10	1
65	4580.169	joint 0,40	1
66	6700.012	tôle	1
67	1050.359	VILEBREQUIN SAE 4 mm 432	1
68	2501.025	colonnette	1
69	«-----»	entretoise	0
70	1050.360	VILEBREQUIN gr.électrogène mm 356	1
71	7625.019	rondelle diam. 10	8
72	1780.031	boulon M 10 X 1,5 X 25	8
73	6429.186	pied moteur	1
77	«-----»	cloche embrayage diam.192 - non plus disp.	0
77	2050.099	cloche embrayage diam.209	1
78	8430.014	goupille 6 X 16	3
79	2032.008	cloche de bridage motoculteur 'A' diam.195	1
80	2032.011	cloche de bridage motoculteur 'B'	1
82	2280.050	clavette 6,32 x 6,32 x 60	1
83	6901.094	prolongement d'arbre cyl. diam.=25,4	1
84	3260.014	écrou M 16	1
85	3835.019	bride de prolongement	1
86	8675.102	SUPPORT VILEBREQUIN	1
89	8460.083	goupille	1

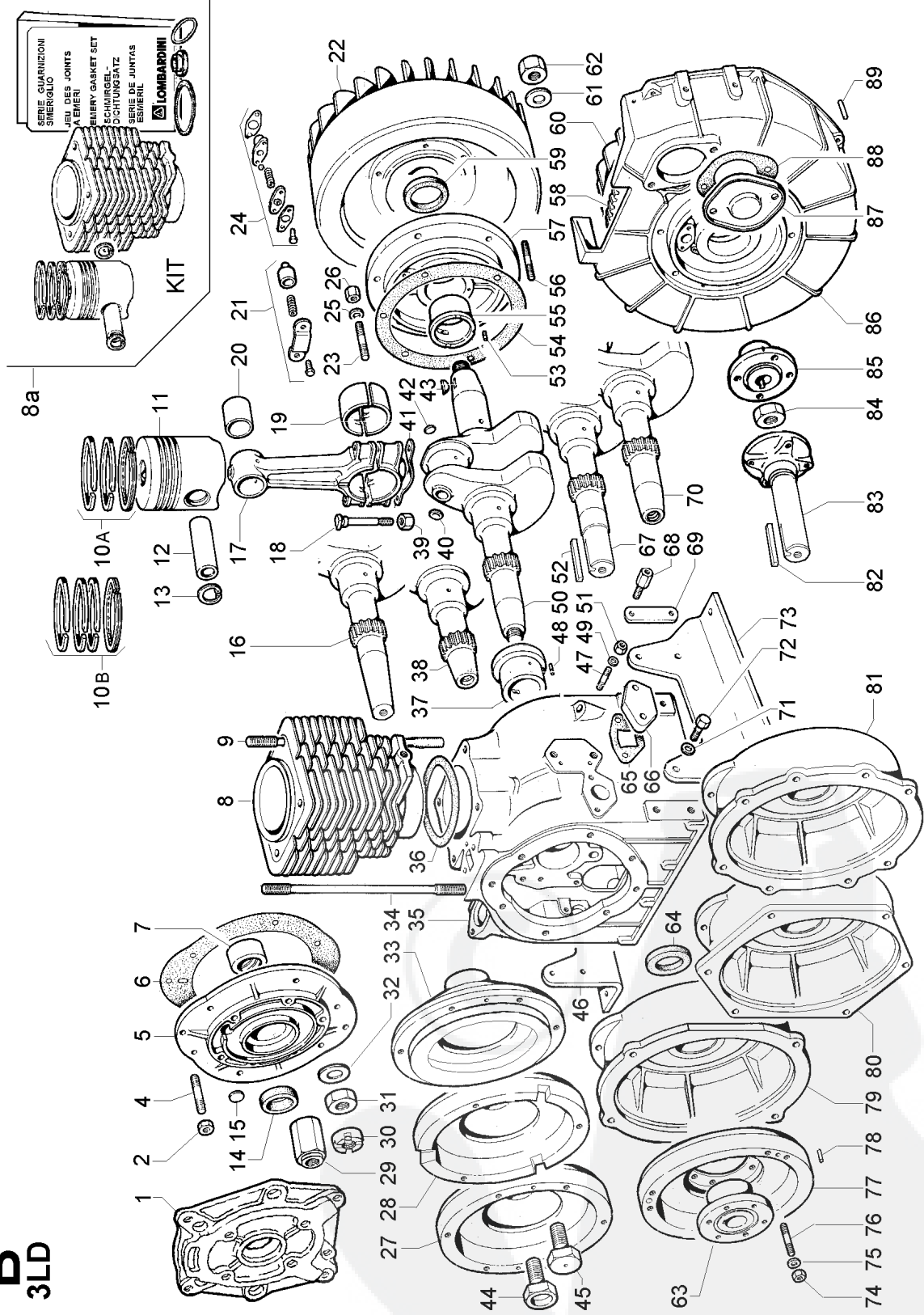
**Informations supplémentaires - Moteur: 3LD 511 Table: B**

**BIELLE/PISTON/CYLINDRE/VILEBREQUIN/VOLANT/CARTER MOTEUR/BRIDAGE/PIEDS**

Pos.	Anc.référ.	Circ.Techn.	Notes	Mot./Date
B 58	2816.039	30019	-	4135018
B 60	9880.580	30019	Pos. 58-60 -	4135018



# B 3LD



**CULASSE/COUVERCLE CULBUTEURS/SOUPAPES/DISTRIBUTION/REGULATEUR DE VITES**

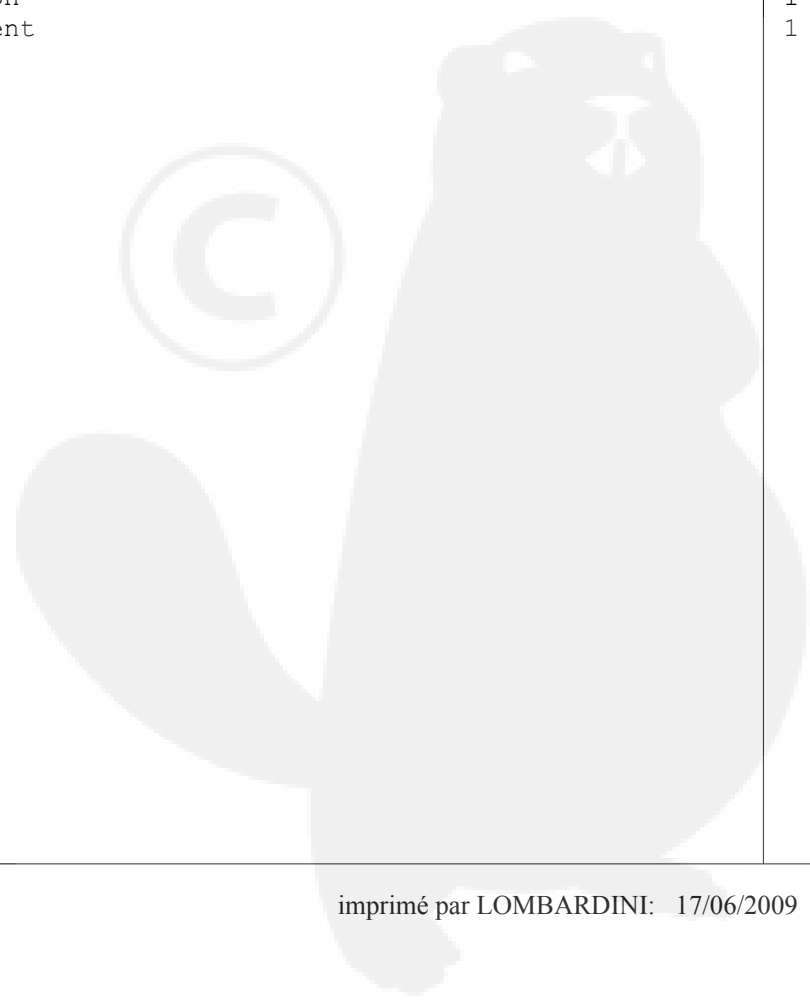
POS.	CODE	DESCRIPTION	Q.tè
1	3617.022	collier	1
2	9600.064	tuyau	1
3	2145.003	capuchon	1
5	2125.166	couvercle culbuteurs	1
6	9732.063	vis M 8 X 35	2
7	9050.029	BOUCHON RENIFLARD PROTEGE	1
7	9050.050	BOUCHON RENIFLARD	1
9	1200.014	bague en caoutchouc	1
10	8506.003	équerre	1
11	1165.004	bague d'arrêt diam.5	1
12	5680.024	ressort de retour	1
13	1110.053	arbre décompression	1
14	5270.078	levier décompress.	1
15	8430.023	goupille 3 X 16	1
16	3240.010	écrou M 7	1
17	9850.002	vis de réglage culbuteur	1
18	3240.008	écrou M 6	1
19	9820.075	vis	1
20	2125.193	COUVERCLE CULB.AVEC DECOMPRESSION	1
21	9850.002	vis de réglage culbuteur	1
22	3240.010	écrou M 7	1
23	4400.012	joint 0,50	1
23a	4400.014	joint 0,25 pour décompression	1
24	8430.023	goupille 3 X 16	1
25	1200.034	bague en caoutchouc 105	1
26	«-----»	JEU DE JOINTS - voir Pos. C 26a	0
26a	8205.081	JEU DE BAGUES ET JOINTS	1
27	8185.001	POCHETTE EMERI	1
28	4740.017	joint	1
29	1200.026	bague en caoutchouc	1
30	1410.012	tige poussoir	2
31	4330.021	GROUPE CULBUTEURS	1
32	6045.025	axe culbuteur	1
33	«-----»	voir Pos. 31	0
34	2135.068	capuchon soupape	1
35	6410.017	coupelle avec demi-cônes	2
36	2125.324	couvercle culb.avec décompress.pour lanceur autom.	1
37	9520.039	tuyau de protection	1
38	4740.017	joint	1
39	9730.100	vis M 8 X 25	2
40	4887.003	poussoir côté distr.	1
42	4887.004	poussoir côté volant	1
43	6780.010	goujon M 8 X 22 (34)	2
43	6780.052	goujon M 8 X 18 (28)	2
44	5755.005	ressort soupape	2
45	«-----»	guide soup.asp. +0,50 - non plus disp.	0
45	4845.154	guide soup.asp. std	1
46	6410.038	arrêteoir	2
47	«-----»	bague d'arrêt - non plus disp.	0
48	4845.156	guide soup.échapp. std	1
49	3240.124	écrou	4
50	7625.196	rondelle diam. 10,5	4
51	4535.012	joint	1



**Groupe: 3LD**  
**Moteur: 3LD 511 Table: C**

**CULASSE/COUVERCLE CULBUTEURS/SOUPAPES/DISTRIBUTION/REGULATEUR DE VITES**

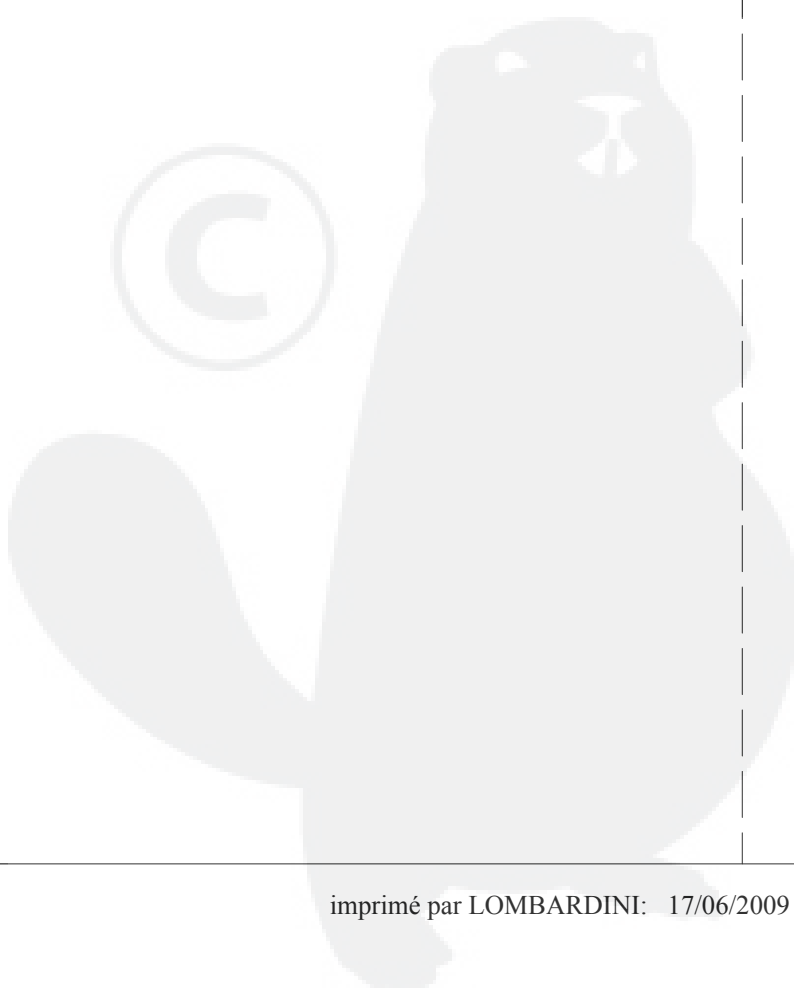
POS.	CODE	DESCRIPTION	Q.tè
52	4840.010	guide	1
54	1010.060	arbre à cames	1
55	9200.087	CULASSE COMPLETE	1
55	9200.088	CULASSE avec sièges et guides	1
56	8990.017	bouchon	1
62	4936.168	engrenage	1
63	8245.011	bille	6
64	«-----»	rondelle - non plus disp.	1
65	6130.016	arbre	1
66	8000.036	siège soupape aspir.	1
67	3240.033	écrou M 10	1
68	8000.037	siège soupape échapp.	1
69	4730.117	joint culasse 0.60	1
69	4730.118	joint culasse 0.70	1
69	4730.119	joint culasse 0.80	1
69	4730.120	joint culasse 0.90	1
69	4730.121	joint culasse 1,00	1
70	6780.069	goujon M 8 X 25 (37)	2
75	1750.035	boulon M 4 X 0,7 X 12	2
76	6275.038	plaquette	1
77	6370.428	plaquette de sûreté	1
78	1240.006	bague d'arrêt	1
79	2085.029	cloche régulateur	1
80	6927.004	protection	1
81	7625.019	rondelle diam. 10	1
82	9652.017	soupape aspiration	1
83	9685.027	soupape échappement	1



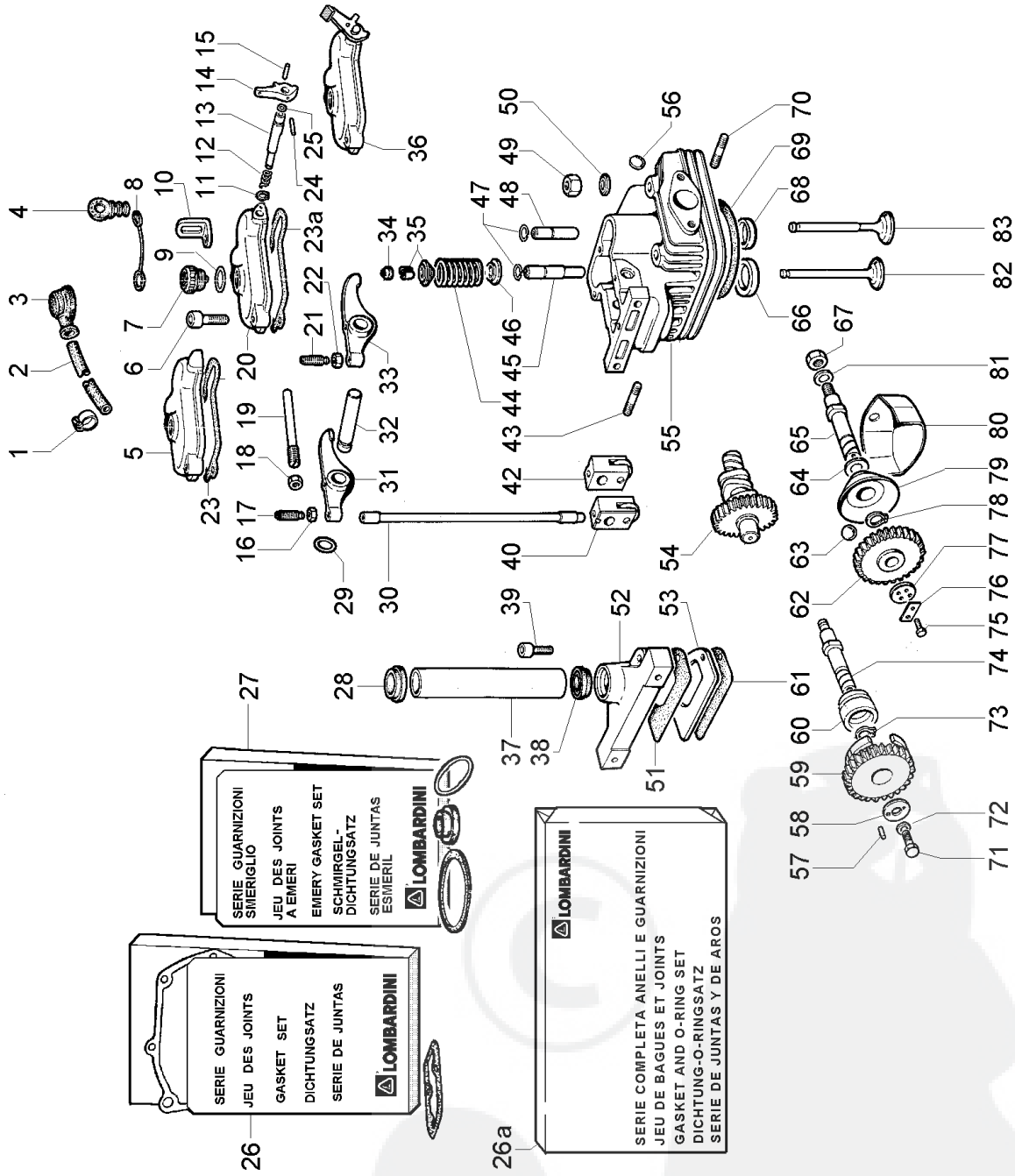
**Informations supplémentaires - Moteur: 3LD 511 Table: C**

**CULASSE/COUVERCLE CULBUTEURS/SOUPAPES/DISTRIBUTION/REGULATEUR DE VITESSE**

Pos.	Anc.référ.	Circ.Tech.	Notes	Mot./Date
C 26	8180.033	D091	Pos.A12-A20-B 6-B 36-B54-B65-C23-C51-C69-D46-D93-D119-D132-E111 -	03.2002
C 26a		D091	Pos.A12-A20-B 6-B36-B54-B65-C23-C29-C34-C51-C69-D23-D46-D93-D119-D132-E41-E87-E111E132-E133 -	03.2002



# C 3LD





## COMMANDES/CIRCUIT DE GRAISSAGE

POS.	CODE	DESCRIPTION	Q.té
1	1165.001	bague d'arrêt	1
2	3240.004	écrou M 5	1
3	6330.057	plaquette de sûreté	1
4	5200.159	levier	1
5	7625.019	rondelle diam. 10	1
6	2690.118	commande accélération (groupes électrogènes)	1
7	9820.086	vis	1
8	«-----»	voir Pos. 38	0
9	5200.126	levier	1
10	5550.017	ressort régulat.	1
11	5680.092	ressort	1
12	3240.008	écrou M 6	2
13	1760.027	boulon M 6 X 1 X 40	1
15	1165.001	bague d'arrêt	1
16	«-----»	rondelle diam. 3	1
18	6231.038	pivot	1
19	1400.393	jauge niveau rallongée	1
20	«-----»	tube jauge niveau (avec réservoir côté distr.)	0
20	9330.016	tube jauge niveau (avec réservoir côté distr.)	1
21	«-----»	jauge niveau sur la culasse	0
22	9730.109	vis M 6 X 16	1
23	4670.062	joint en cuivre d. 6,2 X 10 X 1,5	1
24	9455.038	tube de graissage	1
25	4670.062	joint en cuivre d. 6,2 X 10 X 1,5	1
26	3200.015	écrou à ailettes	1
27	7626.054	rondelle diam. 5,3	1
28	2690.107	couvercle commande a distance	1
29	5830.119	serre-câble	1
31	7626.054	rondelle diam. 5,3	1
32	6370.114	plaque	1
33	9180.192	arrêteoir	1
34	3240.019	écrou en laiton M 8	1
35	9800.061	vis M 6 X 16	3
36	2516.087	BOITE COMM.ACC. (gr.électrogènes)	1
37	8420.012	goupille	1
38	5201.107	levier renvoi (gr.électrogènes)	1
39	7625.089	rondelle diam. 3,2	1
40	8420.012	goupille	1
41	6140.013	pivot	1
42	1165.006	bague d'arrêt diam.7	1
43	«-----»	voir Pos. 48	0
44	1200.041	bague en caoutchouc 103/2018	1
45	«-----»	voir Pos. 48	0
46	4700.070	joint 0,25	1
47	5550.007	ressort	1
48	2516.045	commande supplément	1
49	1755.004	boulon M 5 X 0,8 X 18	1
50	6330.061	plaquette de sûreté	1
51	«-----»	voir Pos. D 52	0
52	4882.026	GROUPE FOURCHETTE (gr.électrogènes)	1
53	5204.025	levier	1
54	«-----»	voir Pos. 52	0
55	3030.051	roulement	2

Groupe: 3LD  
Moteur: 3LD 511 Table: D

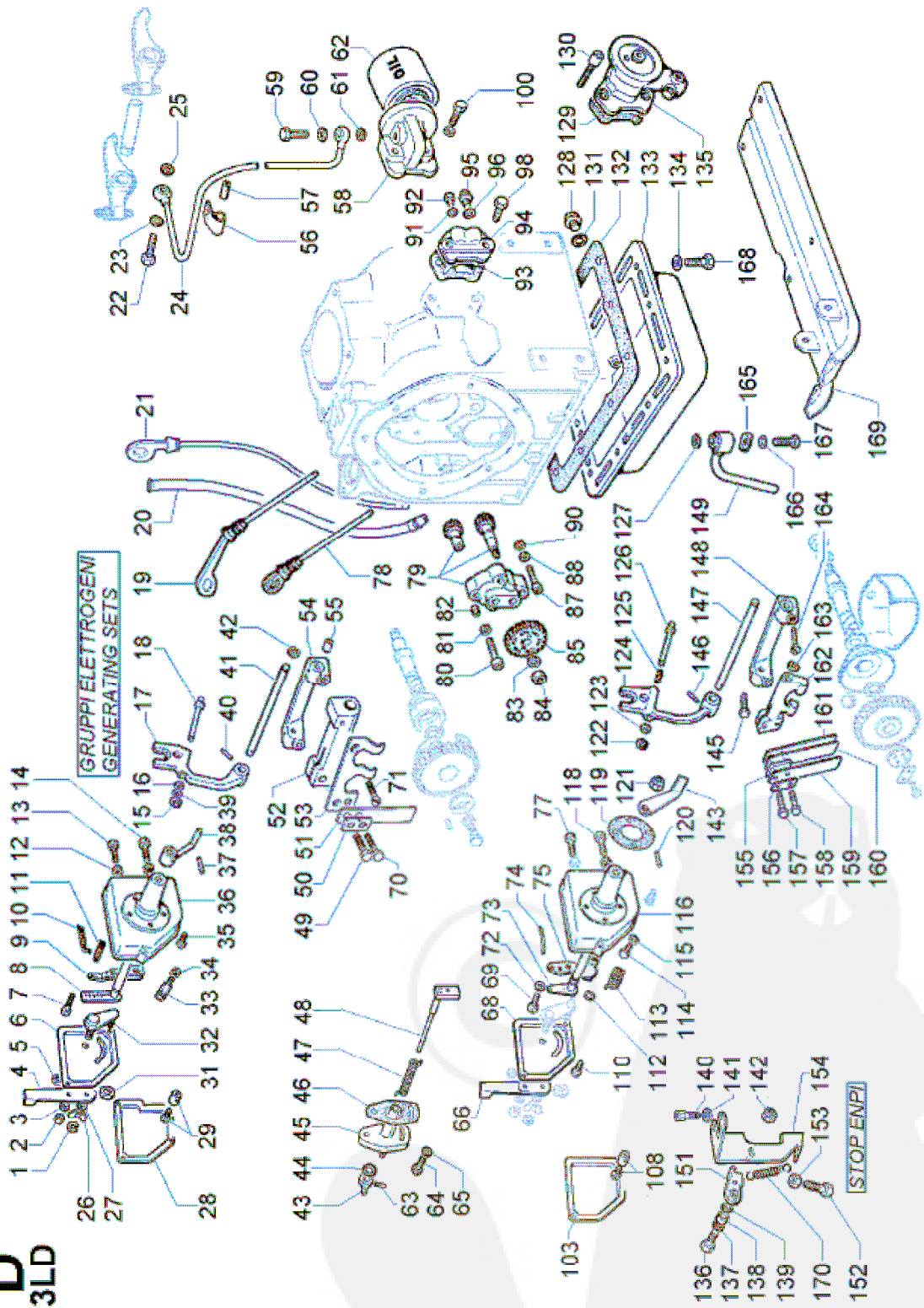
COMMANDES/CIRCUIT DE GRAISSAGE			
POS.	CODE	DESCRIPTION	Q.té
56	3630.037	collier de serrage d.24-36	1
57	5401.011	manchon caoutchouc	1
58	3740.024	FILTRE à HUILE extérieur	1
59	1901.054	boulon raccord	1
60	4670.058	joint en cuivre d.8,2X12X1,5	1
62	2175.028	cartouche à huile	1
63	8420.001	goupille	1
64	1760.005	boulon M 6 X 1 X 16	2
65	7625.059	rondelle diam. 6,4	2
66	5200.159	levier	1
68	2690.122	couvercle	1
69	9820.109	vis de fixation	1
70	1755.002	boulon M 5 X 0,8 X 12	1
71	<----->	vis M 4 X 14	0
72	7625.007	rondelle diam. 6	1
73	<----->	voir Pos. 143	0
74	9245.165	tirant	1
75	5200.254	levier	1
77	1760.029	boulon M 6 X 1 X 30	1
78	1400.363	jauge niveau	1
79	<----->	pompe à huile	0
79	4336.023	pompe à huile pour moteur avec pompe d'alimentation	1
80	9730.030	vis M 8 X 35	2
81	7625.010	rondelle diam. 8	2
82	9765.001	vis M 6 X 8	1
83	7625.010	rondelle diam. 8	1
84	3203.014	écrou	1
85	4975.018	engrenage	1
87	9732.016	vis M 6 X 40	1
88	7565.004	rondelle diam. 6	2
90	7625.007	rondelle diam. 6	1
91	4670.058	joint en cuivre d.8,2X12X1,5	1
92	1770.001	boulon M 8 X 1,25 X 12	1
93	4730.021	joint	1
94	3901.027	bride entrée huile	1
95	8965.003	bouchon fileté M 10	1
96	4670.060	joint en cuivre d.12	1
98	9732.064	vis M 8 X 30	2
100	9730.100	vis M 8 X 25	2
103	2515.099	commande accélération	1
108	5830.119	serre-câble	1
110	9790.037	vis M 6 X 8	2
112	1200.041	bague en caoutchouc 103/2018	1
113	5680.025	ressort	1
114	1770.042	boulon M 8 X 1,25 X 10	1
115	7555.029	rondelle diam. 8	1
116	7865.111	boîte commande	1
118	1760.029	boulon M 6 X 1 X 30	1
119	4700.069	joint	1
121	3203.050	écrou auto-bloquant M 6	1
122	1165.001	bague d'arrêt	1
123	<----->	rondelle diam. 3,25 - voir Pos. D 148	1
125	5800.088	ressort	1

**Groupe: 3LD**  
**Moteur: 3LD 511 Table: D**

**COMMANDES/CIRCUIT DE GRAISSAGE**

POS.	CODE	DESCRIPTION	Q.tè
126	6231.038	pivot	1
127	4670.036	joint en cuivre	1
128	8965.032	bouchon vidage huile M 12	1
129	4730.021	joint	1
130	9732.092	vis M 8 X 18	2
131	4670.013	joint en cuivre d.10	1
132	4600.090	joint	1
133	6647.057	CARTER HUILE	1
134	7625.010	rondelle diam. 8	12
135	3902.044	bride filtre à huile	1
136	1760.006	boulon M 6 X 1 X 20	1
137	7625.059	rondelle diam. 6,4	1
138	3500.021	entretoise	1
139	7625.059	rondelle diam. 6,4	1
140	9180.192	arrêteoir	1
141	7625.061	rondelle diam. 8,4	2
142	3203.021	écrou M 6	1
143	«-----»	LEVIER COMPLET - voir Pos. D116	0
145	9730.312	vis M 6 X 35	1
146	8420.012	goupille	1
147	6140.013	pivot	1
148	4882.048	GROUPE FOURCHETTE	1
148	8615.103	support	1
149	9320.082	tube	1
151	5204.084	levier comm.	1
152	9180.191	vis réglage M 6	1
153	3240.009	ecrou	1
154	8785.054	support levier	1
155	1557.021	ecrou	1
156	6330.061	plaquette de sûreté	1
157	1755.004	boulon M 5 X 0,8 X 18	1
158	1755.002	boulon M 5 X 0,8 X 12	1
159	5655.005	ressort	1
162	«-----»	fourchette - voir Pos. D148	0
163	1165.006	bague d'arrêt diam.7	1
164	9800.082	vis M 6 X 35	1
165	5111.075	arrêteoir	1
166	4670.036	joint en cuivre	1
167	1901.046	boulon raccord M 10	1
168	1770.002	boulon M 8 X 1,25 X 16	12
169	6010.076	patin protection	1
170	5725.034	ressort arrêt (ENPI)	1

# D 3LD



**CIRCUIT COMBUSTIBLE**

POS.	CODE	DESCRIPTION	Q.tè
1	9043.037	BOUCHON RESERVOIR	1
2	1200.015	bague en caoutchouc 137 pour bouchon ravitaill.	1
3	8103.054	réservoir 5,2 litres	1
4	9135.011	taquet	2
6	9571.204	tuyau de purge mm 330	1
11	4896.249	GROUPE PORTE-INJECT.	1
11	6615.084	porte-injecteur	1
12	3790.070	bride	1
13	7301.155	raccord	1
14	8335.193	entretoise	0
16	«-----»	ressort	0
17	8010.008	siège	1
18	6410.106	coupelle	1
19	9600.057	entretoise	4
22	3240.021	écrou M 8	2
23	1770.031	boulon M 8 X 1,25 X 50	2
24	5400.046	manchon caoutchouc	1
25	3617.016	collier	1
26	9370.010	tube haute pression	1
31	3240.163	écrou M 8	2
32	«-----»	joint	0
33	6780.164	goujon M 8 X 55	2
34	6531.425	injecteur	1
35	9732.016	vis M 6 X 40	2
36	3240.008	écrou M 6	2
37	4130.115	embout	1
38	1557.019	ecrou	2
41	4670.005	joint en cuivre 0,50	1
41	4670.006	joint en cuivre 1,00	1
44	«-----»	plaque	0
51	8315.016	cale en caoutchouc	2
52	9043.096	bouchon	1
54	3527.476	entretoise	2
55	5575.006	ressort	1
56	3930.019	culot	1
57	1200.268	bague en caoutchouc	1
58	2175.009	cartouche de combustible	1
58	3730.015	FILTRE à COMBUST.	1
59	4490.017	joint	1
60	4430.071	joint	1
63	3240.163	écrou M 8	2
65	3525.092	entretoise	2
66	1770.007	boulon M 8 X 1,25 X 30	2
66	1770.031	boulon M 8 X 1,25 X 50	2
67	7265.008	raccord	1
68	1200.031	bague en caoutchouc	1
69	8335.029	rondelle d'étanchéité	1
70	7470.003	remplisseur	1
71	9672.013	soupape refoulement	1
72	9732.074	vis M 8 X 20	3
74	6578.013	élément pompe inject.	1
74	6578.205	élément pompe inject. (pour démarreur autom.)	1
75	3630.008	collier	1



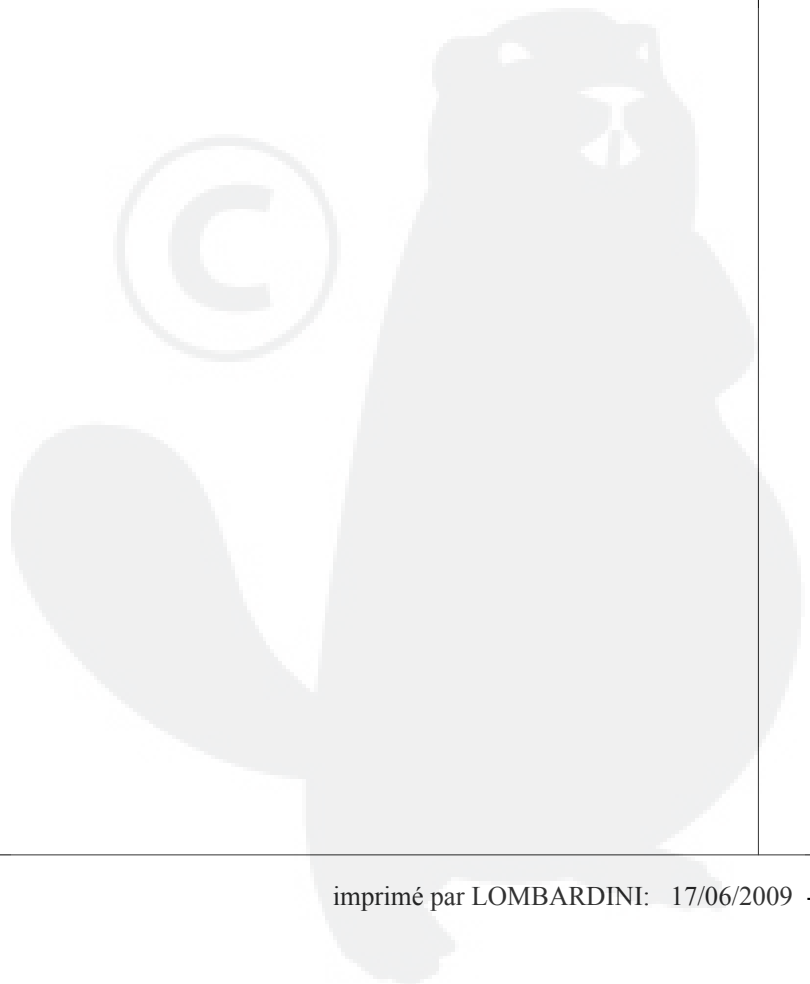
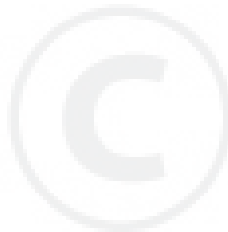
**Groupe: 3LD**  
**Moteur: 3LD 511 Table: E**

**CIRCUIT COMBUSTIBLE**

POS.	CODE	DESCRIPTION	Q.tè
76	<----->	coupelle de butée ressort - voir Pos. E 91	0
77	9375.274	tuyau de réservoir à pompe inject. mm 142	1
78	5625.002	ressort	1
79	7980.020	coupelle	1
80	4850.009	guide	1
81	7215.017	poussoir	1
84	6230.068	pivot	1
85	5755.034	ressort soupape	1
86	4760.015	joint soupape	1
87	4670.060	joint en cuivre d.12	2
88	1901.171	bouchon désaération	1
89	4775.196	joint	1
90	1901.031	boulon raccord M 12	1
91	6590.263	pompe injection	1
94	1580.016	douille	1
95	2800.003	goupille	1
96	771R.001	rondelle diam. 5,3	1
97	6230.069	pivot	1
98	<----->	bague d'étanchéité	0
100	9373.005	tuyau combust.	1
101	9375.032	tuyau combust. mm 336	1
102	<----->	tuyau combust.	0
103	8545.595	étrier réservoir	1
104	8103.269	réservoir	1
105	3730.036	FILTRE à COMBUST.	1
106	2605.033	couvercle filtre	1
107	1202.052	bague en caoutchouc	1
108	9043.025	BOUCHON RESERVOIR	1
109	4650.056	joint	1
110	1760.162	boulon	1
111	4580.001	joint 0,10	1
111	4580.008	joint 0,50	1
111	4580.012	joint 0,30	1
111	4580.039	joint 0,05	1
112	1240.013	bague d'arrêt	1
113	8102.093	réservoir 5,2 litres	1
116	4330.025	culbuteur pompe injection	1
118	6045.073	axe culbuteur	1
119	8901.080	support pompe d'aliment.	1
120	6585.031	pompe d'alimentation	1
121	9373.043	tuyau de pompe d'alim. à filtre comb. mm 635	1
122	2175.045	cartouche de combustible	1
123	4670.061	joint en cuivre d.14	4
124	1901.032	boulon raccord M 14	2
125	8545.596	étrier réservoir	1
126	3730.096	filtre à combustible	1
127	8505.100	équerre	1
128	3617.197	collier fix.filtre combust.	1
129	9375.856	tuyau combust. mm 1030	1
130	6495.023	plongeur	1
131	1901.030	boulon raccord M 10	1
132	4670.059	joint en cuivre d.10	2
134	1901.030	boulon raccord M 10	1

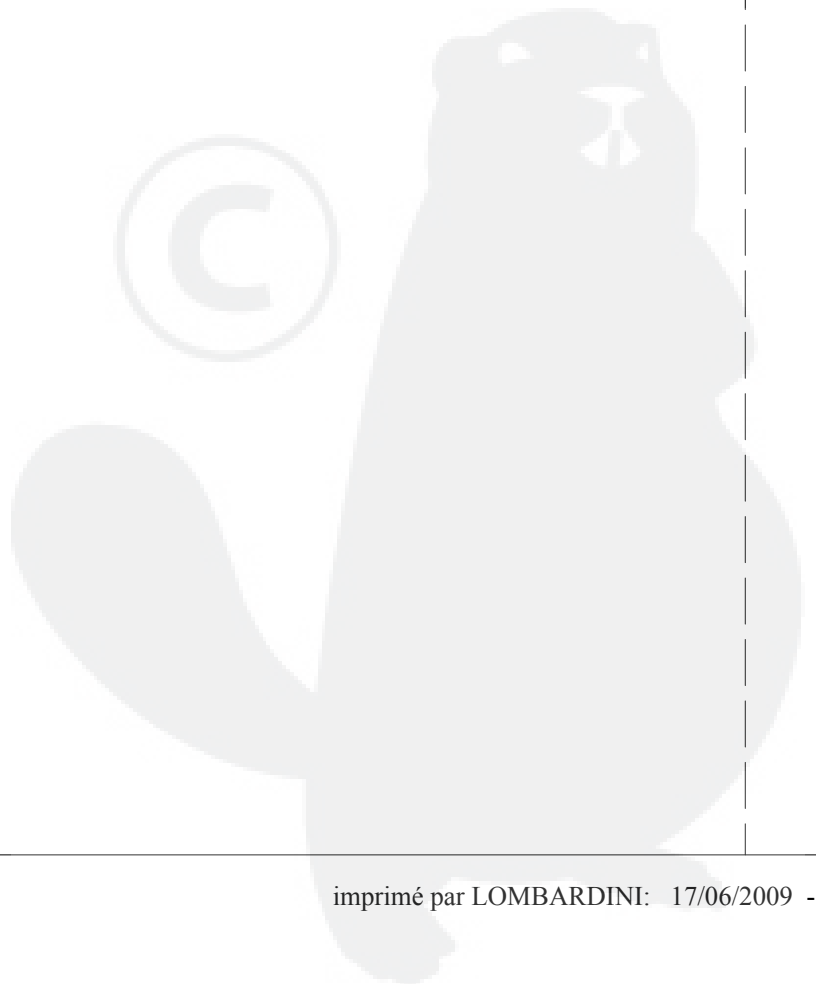
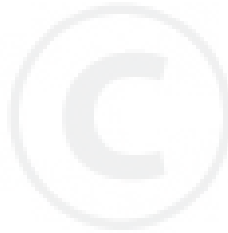
**CIRCUIT COMBUSTIBLE**

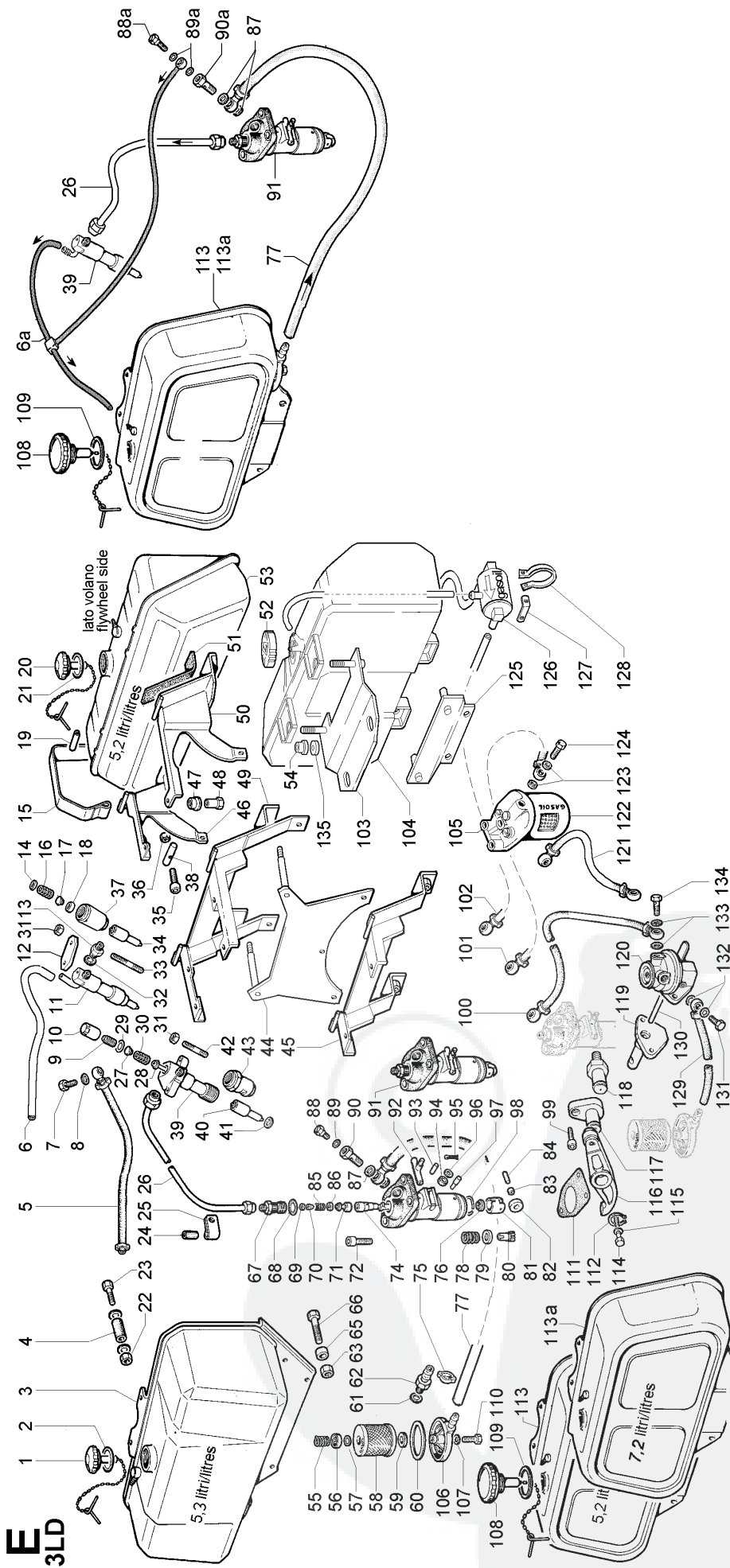
POS.	CODE	DESCRIPTION	Q.tè
135	7701.154	rondelle en caoutchouc	8



CIRCUIT COMBUSTIBLE

Pos.	Anc.référ.	Circ.Tech.	Notes	Mot./Date
E 74		30023	-	4377931
E 91	6590.033	30023	- remplacement - on a adopté comme std le type avec cran de retard valid pour démarreur automatique	4377931





**REFROIDISSEMENT/DEMARRAGE**

POS.	CODE	DESCRIPTION	Q.tè
1	4570.013	joint	1
2	6370.326	plaque	1
3	«-----»	coiffe vent. pour motoculteur Ferrari 72 S	0
3	2569.616	coiffe vent. (pour démarrage automatique aussi)	1
3	2569.639	coiffe vent. avec attaque aucapot (pour autopour démarrage aus	1
4	5096.019	tôle roulante	1
5	7540.006	rondelle diam.8	4
6	9790.141	vis M 8 X 12	4
8	«-----»	poulie démarrage à 2 gorges pour pompe hydr.	0
8	6961.029	poulie droite 1 gorge	1
8	6961.039	poulie minimum encombrement h=36	1
8	6961.048	poulie démarrage à 2 gorges	1
9	1770.014	boulon M 8 X 45	3
10	7980.067	coupelle	1
11	5096.079	tôle (diam.int.=170)	1
12	5145.043	plaquette	1
13	1472.034	lanceur automatique	1
14	7951.173	carter protection	1
15	5025.097	dent	1
17	5111.117	plaquette	1
18	5066.246	tôle côté aspiration	1
18	5066.248	tôle pour dém.électr./manivelle	1
19	5066.245	tôle côté échappem.	1
19	5066.247	tôle pour dém.électr./manivelle	1
20	5111.116	plaquette	1
21	9865.122	vis M 6 X 12	8
22	3350.062	défecteur pour démarreur él.	1
22	3350.074	défecteur pour démarreur à man.	1
23	4570.014	joint (démarr.électr.)	1
23	4570.015	joint (démarr.maniv.)	1
24	1301.096	entretoise 74 X 97 X 3	1
24	1301.280	entretoise 74 X 97 X 3	1
25	4055.045	cordelette démarrage	1
26	2920.078	coiffe	1
26	2920.085	tôle pour dém.électr./manivelle	1
27	3527.416	entretoise	1
28	7500.018	rondelle	4
29	1760.001	boulon M 6 X 1 X 10	4
30	«-----»	voir Pos. 13	0
31	7100.377	poulie démarreur autom.	1
32	5801.539	ressort à boudin	1
33	5096.079	tôle (diam.int.=170)	1
34	5590.026	ressort d'embrayage	1
35	5660.066	ressort	1
36	5025.097	dent	1
37	9730.010	vis M 6 X 16	2
38	1585.058	roulement à aiguilles	1
39	8430.019	goupille	1
40	8965.031	bouchon graisseur	1
41	1202.016	bague en caoutchouc 109	1
42	7980.045	coupelle	1
43	1240.041	bague d'arrêt	1
44	4904.038	poignée complete	1

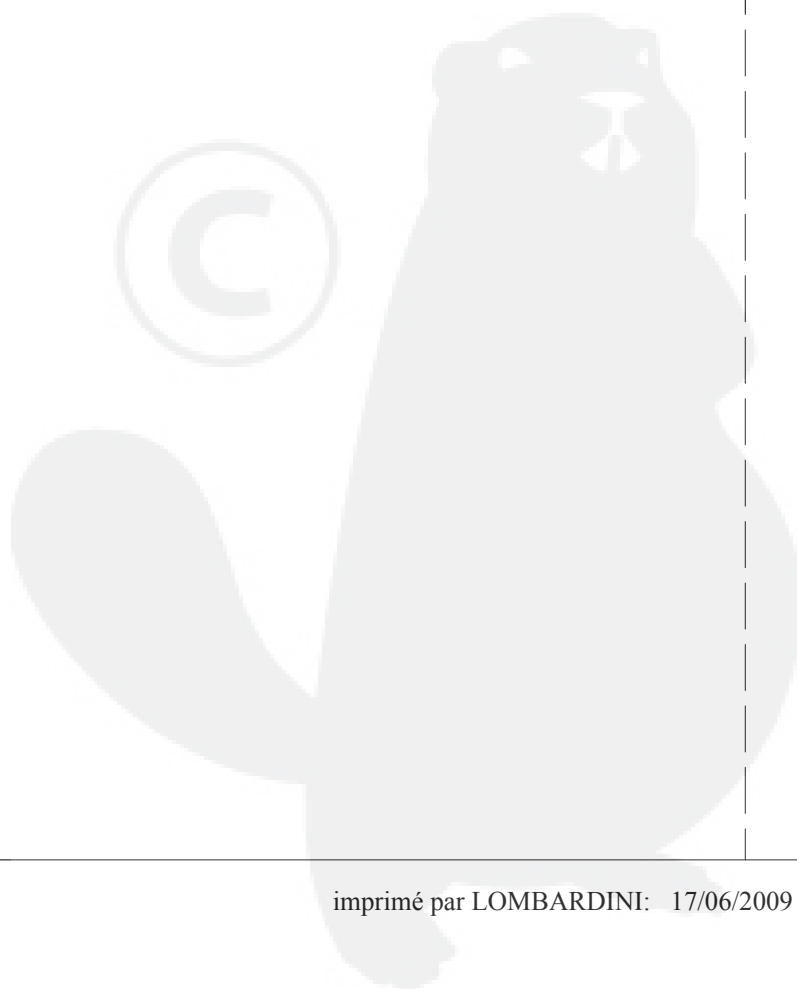
**Groupe: 3LD**  
**Moteur: 3LD 511 Table: F**

**REFROIDISSEMENT/DEMARRAGE**

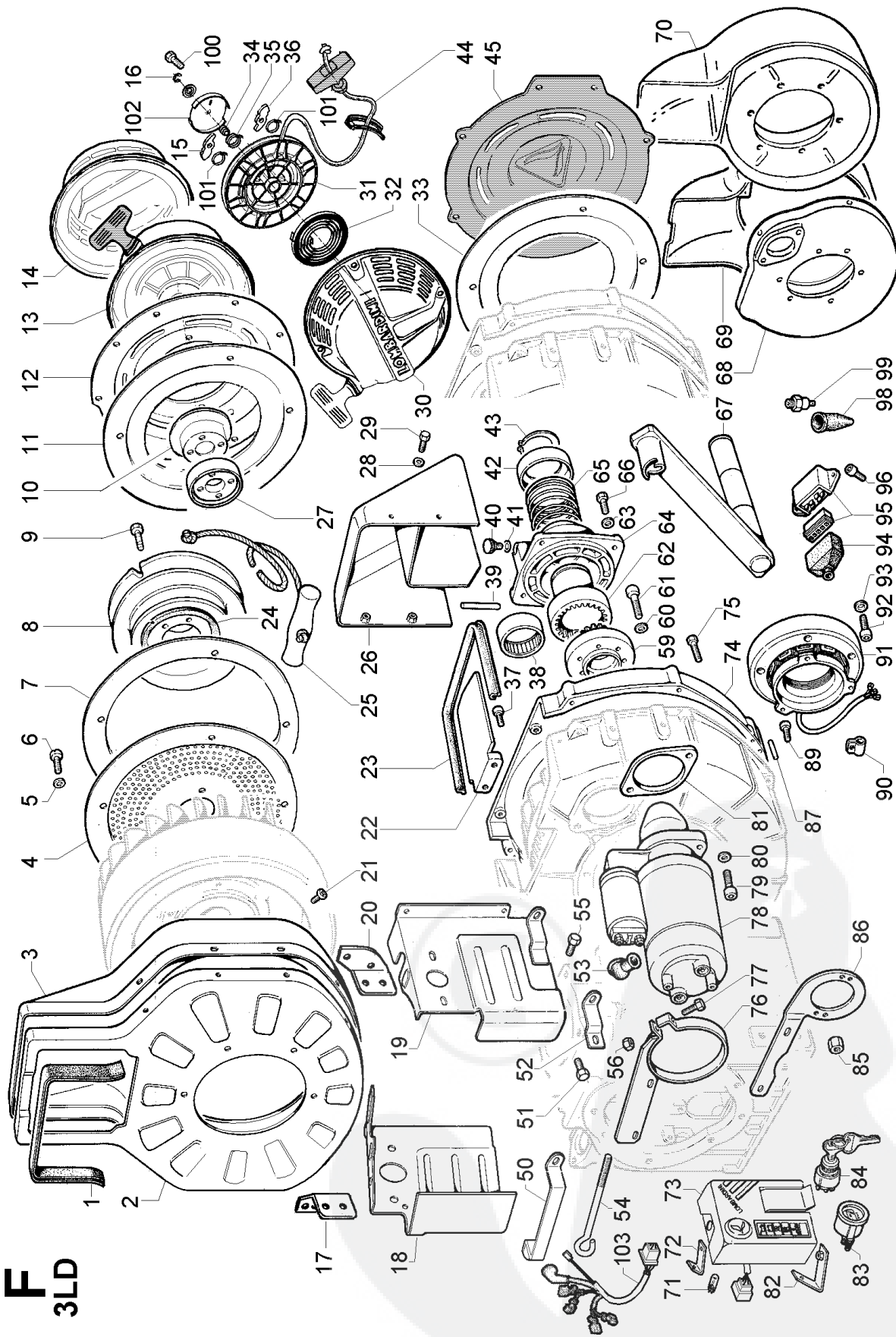
POS.	CODE	DESCRIPTION	Q.tè
45	6927.227	protection volant fixe	1
50	8545.442	équerre	1
53	6491.005	pipe démarreur	1
56	3203.047	écrou M 8	1
59	6480.061	pignon	1
60	7565.007	rondelle diam. 8	3
61	9730.032	vis M 8 X 45	3
62	4970.017	engrenage	1
63	7625.010	rondelle diam. 8	4
64	7885.028	carter	1
65	5801.027	ressort	1
66	1770.005	boulon M 8 X 1,25 X 22	4
67	5455.006	manivelle	1
71	5175.162	lampe 12V	2
72	8490.084	équerre	1
73	7245.168	tableau de bord à distance	1
73	7245.169	tableau de bord 2 témoins	1
74	2568.067	coiffe vent. (pour démarrage elect.)	1
74	2569.010	coiffe vent. (pour démarrage manuel)	1
75	9730.027	vis M 8 X 25	6
77	1770.009	boulon M 8 X 1,25 X 35	1
78	5840.203	démarreur 12V 1,1KW	1
79	9730.045	vis M 10 X 30	2
80	7565.011	rondelle diam. 10	2
81	8335.073	entretoise	1
82	8505.085	équerre	1
83	5450.009	manomètre huile	1
84	5041.020	interrupter à clef	1
86	«-----»	étrier	0
87	8460.083	goupille	1
89	9730.010	vis M 6 X 16	3
90	3617.015	collier	1
91	1157.153	alternateur 12V 12A - 3 fils	1
92	9730.015	vis M 6 X 30	5
93	7565.004	rondelle diam. 6	5
94	2145.014	capuchon régulateur	1
95	7362.228	régulateur de tension 12 V 14/26 A - 6 contacts pour altern. 3	1
95	7362.232	régulateur de tension pour système illum. - 5 contacts pour alt	1
96	9732.092	vis M 8 X 18	2
98	6491.013	pipe coudée	1
99	6745.050	pressostat 0,3 bar (M 12)	1
100	9730.340	vis M 5 X 10	1
101	«-----»	ressort de retour	0
102	7980.063	coupelle	1
103	2185.553	cablage moteur	1

REFROIDISSEMENT/DEMARRAGE

Pos.	Anc.référ.	Circ.Techn.	Notes	Mot./Date
F 78	5840.224	30024	-	4870468
	5840.095	30019	-	4135018
F 86	8546.032	30019	- assemblé jusqu'à la matricule moteur indiquée	4135017



# F 3LD







**LOMBARDINI**® Groupe: 3LD

A KOHLER COMPANY Moteur: 3LD 511 Table: Z

**BLOC MOTEUR**

POS.	CODE	DESCRIPTION	Q.té
1	1560.021	bloc moteur agricole	1
1	1560.032	bloc moteur industriel	1

# Z 3LD

