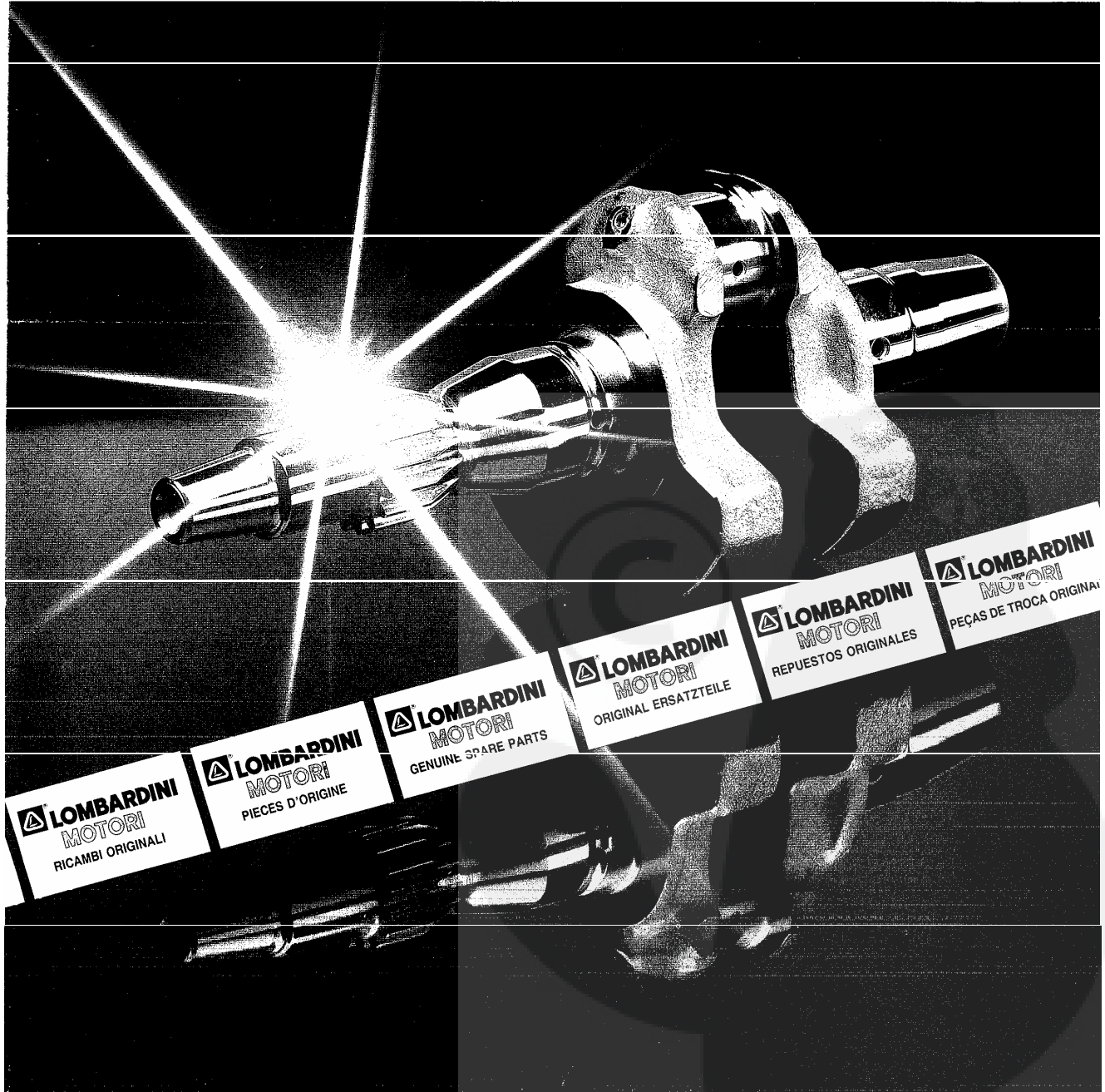


**TAVOLA RICAMBI
TABLEAU PIECES DETACHEES
SPARE PARTS TABLE
ERSATZTEILTAFEL
TABLA DE REPUESTOS
TÁBUA PEÇAS DE TROCA**

**5LD675-2
5LD825-2**

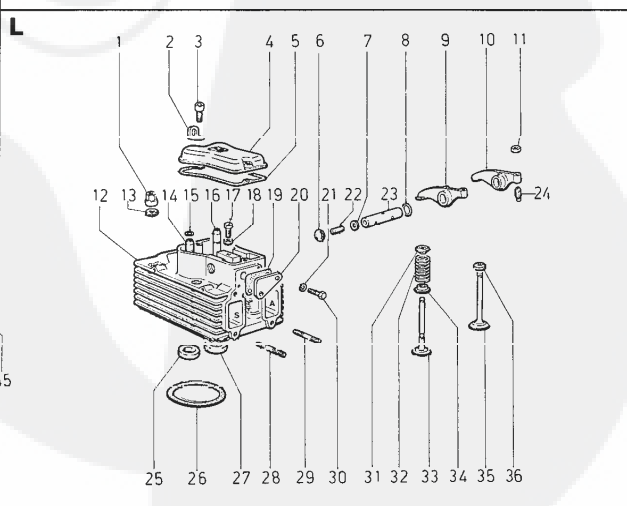
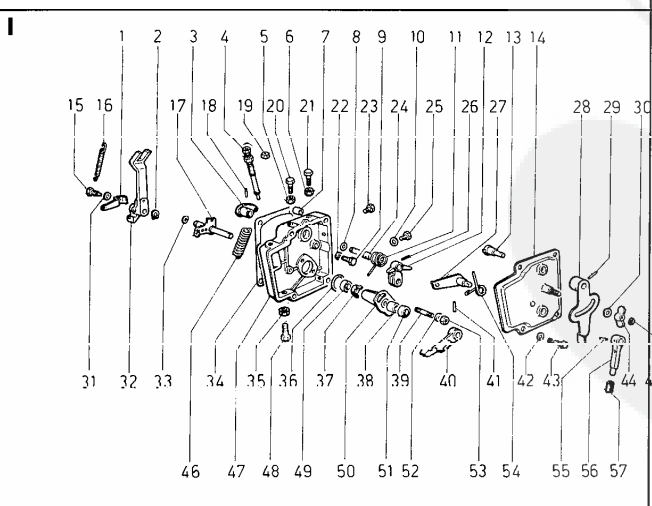
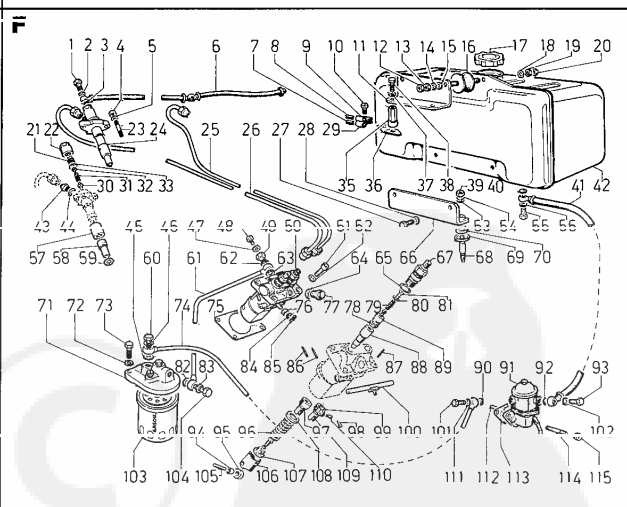
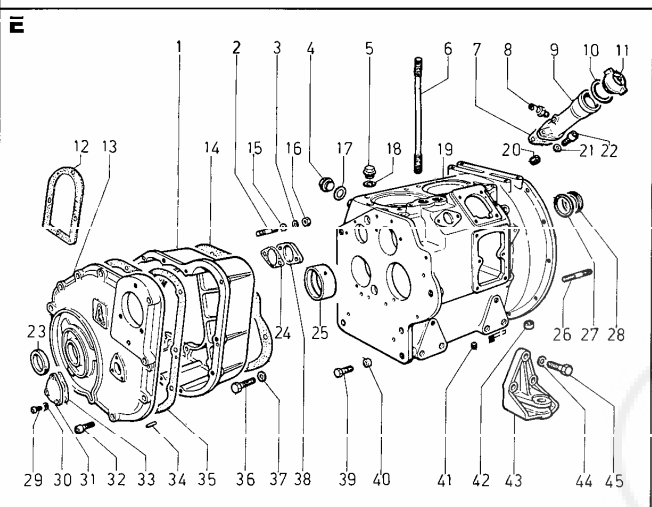
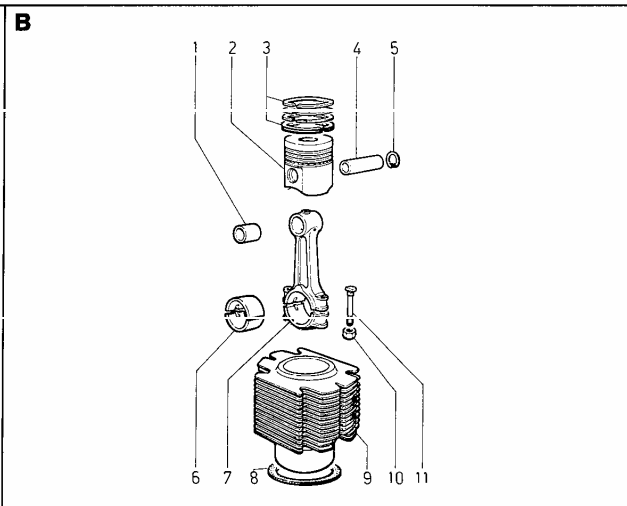
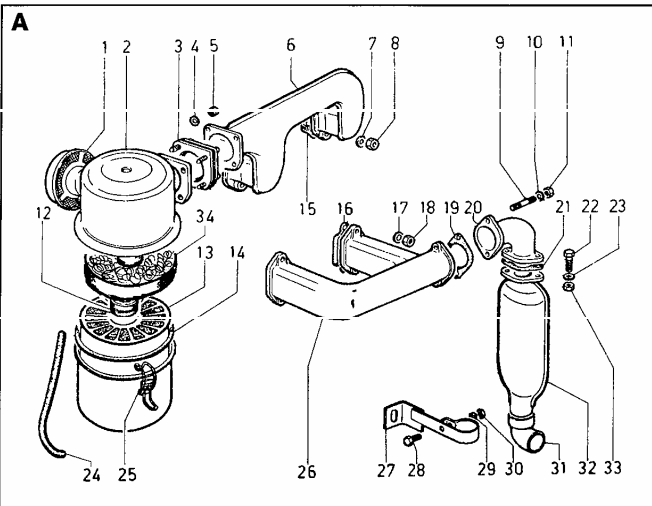


RICAMBI
PIECES
SPARE PARTS
ERSATZTEILE
REPLACEMENTS
RECAMBIOS

RICAMBI PER MOTORE STANDARD.
PER APPLICAZIONI SPECIALI
CONSULTARE IL CATALOGO PRESSO I
CENTRI ASSISTENZA E RICAMBI.

PIECES POUR DES MOTEURS
STANDARD.
POUR LES ADAPTATIONS CONSULTER
LE CATALOGUE AUPRES DES AGENTS
SERVICE.

SPARE PARTS FOR STANDARD
ENGINE.
FOR SPECIAL APPLICATIONS SEE
MASTER CATALOG AT SERVICE
CENTERS.



ERSATZTEILE FÜR STANDARD-
MOTOREN.
FÜR SONDERANFERTIGUNGEN SIEHE
ERSATZTEILKATALOG BEI SERVICE
WERKSTÄTTEN.

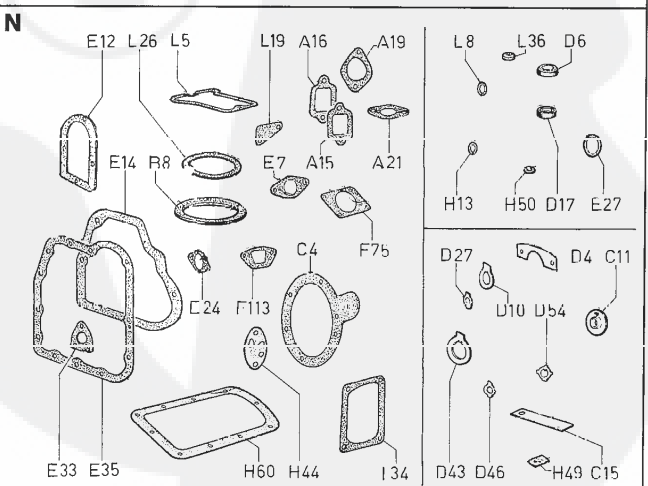
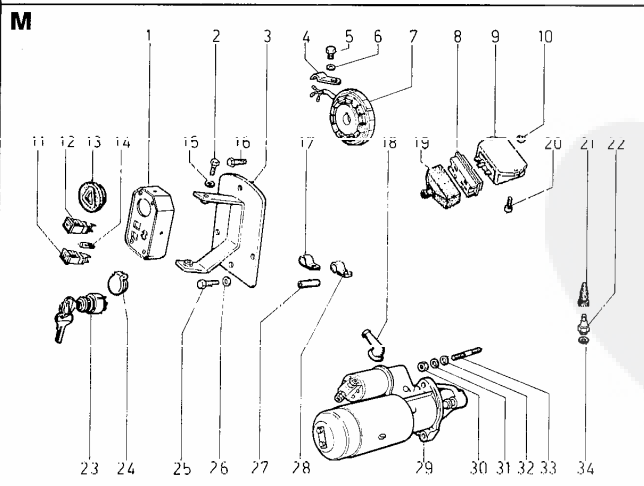
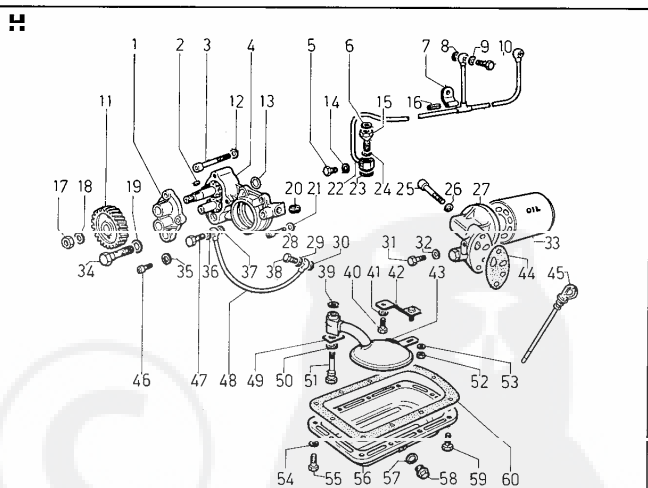
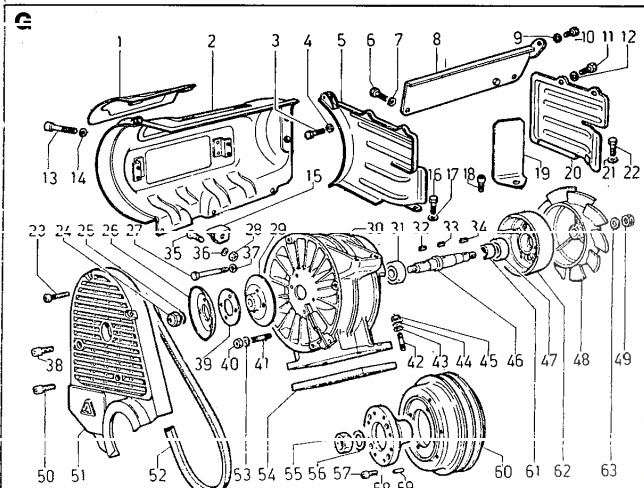
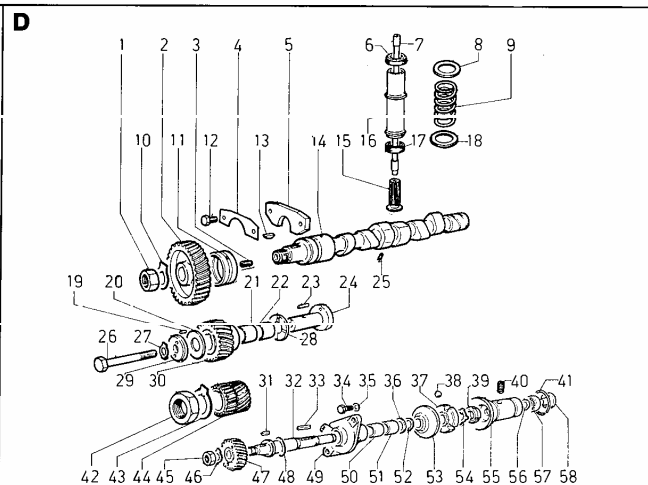
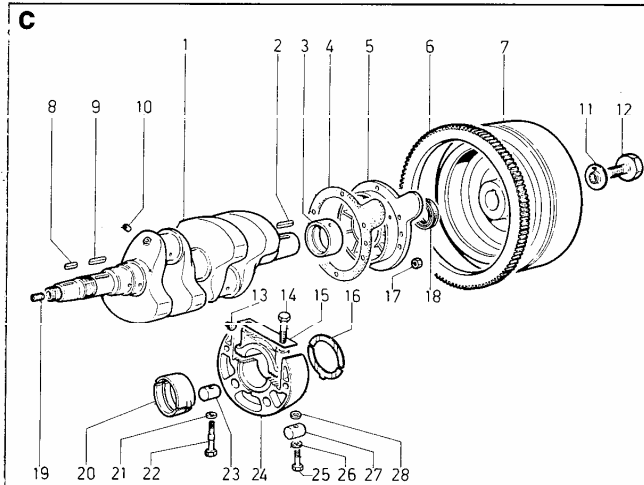
REPUESTOS PARA MOTORES
STANDARD.
PARA APLICACIONES VEASE
CATALOGO EN LAS ESTACIONES
SERVICE.

PEÇAS DE TROCA PARA MOTOR
STANDARD.
PARA APLICAÇÕES ESPECIAIS
CONSULTAR O CATÁLOGO NOS
CENTROS DE ASSISTÊNCIA E PEÇAS
DE TROCA.

GRUPPO

5/2

Matricola 1.5302.420



SERVICE

212

024.0023.1

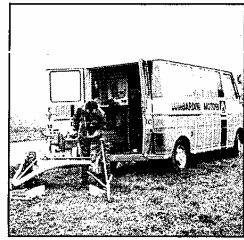
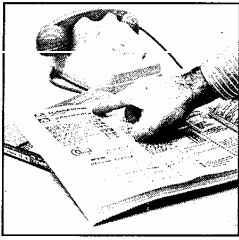
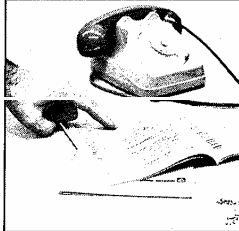
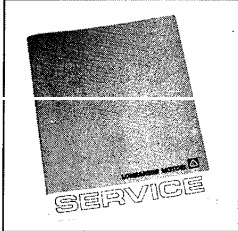
Per assistenza e ricambi rivolgersi a stazioni di servizio autorizzate Lombardini. N. tel. su libretto service e su pagine gialle.

Pour toute exigence de service après vente et pièces détachées, s'adresser aux Stations de service du réseau Lombardini. N. de téléphone indiqué sur brochure relative au service après vente et annuaire catégorique.

For spare parts and after sale assistance contact authorized Lombardini service centers. Tel. No. appears on service booklet and telephone directory.

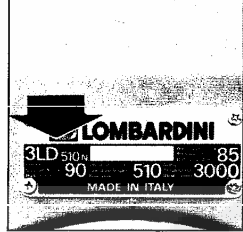
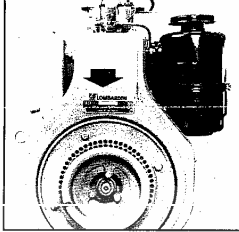
Für Service und Ersatzteile bitten wir, sich an autorisierte Werkstätte zu wenden. Telef. Nummer laut unserem Service - Büchlein und Formblätter.

Para asistencia y repuestos, dirigirse a las estaciones de servicio autorizadas Lombardini. N. Tel. su libretto service y su hojas amarillas. Para asistencia e recambios dirigirse a las estaciones de servicio autorizadas Lombardini. Número telefono é sobre a caderneta de serviço e sobre as páginas amarelas.

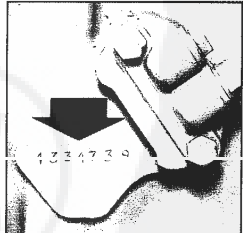
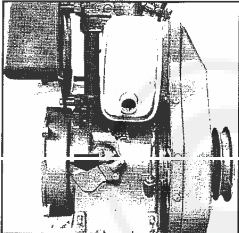
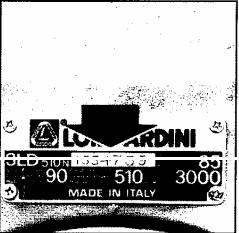
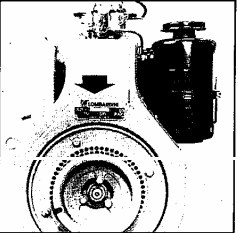


**ORDINI RICAMBI
COMMANDES PIÈCES
PART ORDERS
E-TEIL BESTELLUNGEN
PEDIDOS DE REPUESTOS
PEDIDOS RECÁMBIOS**

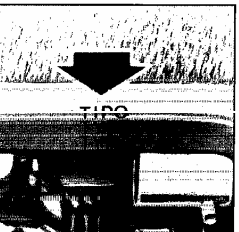
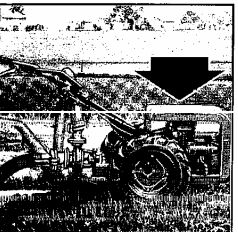
**TIPO MOTORE
TYPE DE MOTEUR
ENGINE TYPE
MOTORTYP
TIPO DEL MOTOR
TIPO DE MOTOR**



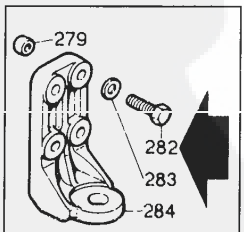
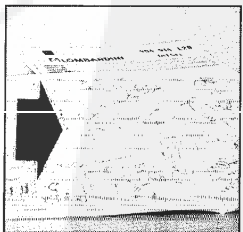
**MATRICOLA
MATRICULE
SERIAL NUMBER
MOTORENNUMMER
NUMERO DEL MOTOR
NUMERO DO MOTOR**



**TIPO DELLA MACCHINA
TYPE DE MACHINE
EQUIPMENT TYPE
MASCHINENTYP
MODELO DE LA MAQUINA
TIPO DA MÁQUINA**



**MATRICOLA del ricambio
REFERENCE de la pièce
SPARE PART number
BESTELNUMMER des
Teiles
REFERENCIA del repuesto
REFERÈNCIA do recambio**



FABBRICA ITALIANA MOTORI S.p.A.
42100 REGGIO EMILIA, ITALIA - GAS. POST. 105 - Tel. (0522) 3891 - Teleg. LOMBARMOTOR - Telex: 530003 MOTLOM I

LOMBARDINI USA
2150 Boggs Road Bldg. 300, Suite 300 - Duluth, GA 30136, USA
LOMBARDINI FRANCE
Zone Industrielle Nord - Aignas - Villefranche S/Saône, France
LOMBARDINI MOTOREN GMBH
Berner Str. 54, 8000 Frankfurt/Main 58, Deutschland
LOMBARDINI MOTORES
Zona Cova Solera - Rubí/Barceloneta, España

Maticola 1.5302.420
Mod. 55662
5-1992
Subject to alteration
Printed in Italy

TAVOLA RICAMBI SPARE PARTS TABLE TABLEAU PIECES DETACHEES. 1.5302.420

Maggio/May/Mai 1992

MOTORI/ENGINES/MOTEURS Gr. 5/2 cil./cyl.
Colonna/Column/Colonne 1 = 5LD 675-2 Versione/Version std. 710202
" " " 2 = 5LD 825-2 " " std. 710442

Vedi/See/Voir

Libretto Uso e Man./Use-Maint.booklet/Livret Emploi-Entret. 1.5302.152
Libretto Service/Service directory/Reseau S.A.V. 1.7968.002
Serie accessori/Accessory set/Jeu accessoires 2830.8140.081

note/remarks/remarques

F - alta movimentazione/fast moving part/haut mouvement.
S - media movimentazione/medium moving part/moyan mouvement.
D - bassa movimentazione/slow moving part/bas mouvement.
E - ad esaurimento/exhausting part/piece en epuisement.
N - particolare nuovo o fornito su richiesta/
-new part or part supplied upon request/
-piece nouvelle ou fournie sur demande.
A - valido dal motore.../from eng.S.No.../à partir du moteur... *
B - valido fino al motore.../up to eng.S.No.../jusqu'au moteur... *
I - intercambiabile/interchangeable. *
* (vedi Circolare Tecnica/see Service Letter/voir Circ.Techn.)
V - stock per Off.Service/stock for Service Dealer/stock pour Stations Service
C - stock vitale per Costruttori, Esportatori, Enti di Stato.
vital stock for Producers, Exporters, State Companies.
stock vital pour Constructeurs, Export., Institut. de l'Etat.
R - stock Rettif./Grinding Workshops stock/stock pour Usines de Rectification
10/50/2-q.ta minima fornibile/min.supplied q.ty/q.te min.fournie.
= gruppo completo/assembly/groupe complet.
+ componente del gruppo/assembly component/composant du groupe.

Serie guarnizioni/Gasket set/Jeu de joints 5LD 675-2 ... 672.8180.066
" " " " " 5LD 825-2 ... 822.8180.068
Serie anelli/O ring set/Jeu de bagues 672.8150.011
Serie lamierini/Lock set/Jeu de plaquettes 820.8190.011

Tipo mot./Eng.type/Type mot. Blocco motore/Short block/Bloc moteur

5LD 675-2 6720.1560.074
5LD 825-2 8220.1560.073

Descrizioni non impegnative/Subject to modifications/Modifications réservésées
TECO/NTL/Assistenza Tecnica Lombardini/Maggio 1992

Riquadro/Drawing/Dessin A	Riquadro/Drawing/Dessin G
ASPIRAZIONE E SCARICO	RAFFREDDAMENTO
INTAKE AND EXHAUST	COOLING SYSTEM
ADMISSION ET ECHAPPEMENT	CIRCUIT DE REPROIDISSEMENT
Riquadro/Drawing/Dessin B	Riquadro/Drawing/Dessin H
CILINDRO, BIELLA E PISTONE	CIRCUITO DI LUBRIFICAZIONE
CYLINDER, CONNECTING ROD AND PISTON SET	LUBRICATING SYSTEM
CYLINDRE, BIELLE ET PISTON	CIRCUIT DE LUBRIFICATION
Riquadro/Drawing/Dessin C	Riquadro/Drawing/Dessin I
ALBERO A COMITO, SUPPORTO E VOLANO	COMANDI
CRANKSHAFT, FLYWH.SIDE SUPPORT AND FLYWHEEL	CONTROLS
VILEBREQUIN, PALIER ET VOLANT	COMMANDES
Riquadro/Drawing/Dessin D	Riquadro/Drawing/Dessin L
DISTRIBUZIONE E REGOLATORE DI GIRI	TESTA, CAPPELLO BILANCIERI E VALVOLE
TIMING AND SPEED GOVERNOR	CYLINDER HEAD, ROCKER ARM BOX AND VALVES
DISTRIBUTION ET REGULATEUR DE VITESSE	CULASSE, COUV. CULBUTEURS ET SOUPAPES
Riquadro/Drawing/Dessin E	Riquadro/Drawing/Dessin M
BASAMENTO, PORTINA LATO DISTRIBUZIONE E PIEDI	AVVIAMENTO
CRANKCASE, COVER GEAR AND MOUNTS	STARTING
CARTER MOTEUR, CARTER COTE DISTRIB., PIEDS	DEMARREUR
Riquadro/Drawing/Dessin F	Riquadro/Drawing/Dessin N
CIRCUITO COMBUSTIBILE	COMPOSIZIONE SERIE GUARNIZIONI/ANELLI
FUEL SYSTEM	GASKET/O RING SET COMPOSITION
CIRCUIT CARBURANT	COMPOSITION SERIE JOINTS/BAGUES



Pos.	Matricola/Part No.	Note/Remarks	Q.ty/Eng.
A 1+	2135.093 276 F C	Cappellotto/air inlet cover	1 1
A 2	=3700.346 832 SVIC	FILTRO ARIA/AIR CLEANER (Pos. 1-2-12-13-14-25-34)	1 1
A 3	8636.028 824 SV C	supporto antiv./vibration isolator	1 1
A 4	7555.007 9 DV C 10	rondella/washer	8 8
A 5	3240.018 9 FV 10	dado/nut	8 8
A 6	2486.042 822 S C	collettore aspirazione/inlet manifold	1 1
A 7	7565.007 9 F C 10	rondella/washer	4 4
A 8	3240.018 9 FV 10	dado/nut	4 4
A 9	6780.008 9 DV C 10	prigioniero/stud M 8 X 20 (32)	2 2
A 10		
A 11	3240.095 9 FV C 10	dado/nut	2 2
A 12+	1261.056 9 FV C 10	anello tenuta/seal ring	1 1
A 13+	5496.074 276 FV C	massa filtrante/filtering element	1 1
A 14+	4776.029 276 S C 10	guarnizione/gasket	1 1
A 15	4420.008 276 FV C 10	guarnizione/gasket	2 2
A 16	4420.007 276 FV C 10	guarnizione/gasket	2 2
A 17		
A 18	3240.095 9 FV C 10	dado/nut	4 4
A 19	4500.079 276 FV C 10	guarnizione/gasket	1 1
A 20	2940.087 2760 F C	curva scarico/exhaust elbow	1 1
A 21	4500.079 276 FV C 10	guarnizione/gasket	1 1
A 22	1770.006 9 S 10	bullone/bolt M 8 X 1,25 X 25	2 2
A 23		
A 24	9400.056 822 S C	tubo depressione/suction line	1 1
A 25+	4115.048 276 F C 10	gancio/hook	2 2
A 26	2485.058 2760 S	collett.prolungato/ext.exh.manifold	1 1
A 27	8546.014 2760 F C	staffa/brace	1 1
A 28	1780.031 9 FV 10	bullone/bolt M 10 X 1,5 X 25	1 1
A 29	7565.011 9 F C 10	rondella/washer	1 1
A 30	3240.033 9 FV 10	dado/nut	1 1
A 31	9170.028 2910 F C	terminale/muffler end	1 1
A 32	5461.047 2830 F C	marmitta/muffler	1 1
A 33	3240.095 9 FV C 10	dado/nut	2 2
A 34+	5496.180 276 SVAC	massa poliuret./polyureth.element	1 1
B 1+	1630.006 270 FV CR	bronz.piede biella/small end bearing	2 2
"	1630.011 832 FV CR	" "	"
B 2	=6500.153 672 FV C	PISTONE COMPLETO/PISTON SET std.	2 2
"	=6500.156 672 F CR	" " +0,50	2 2
"	=6500.157 672 F CR	" " +1,00	2 2
"	=6500.664 822 FVAC	" " std.	2 2
"	=6500.665 822 F ACR	" " +0,50	2 2
"	=6500.698 822 F ACR	" " +1,00	2 2
		(Pos. 2-3-4-5)	
B 3+	8210.052 276 FV C	serie segmenti/ring set std.	2 2
"	8211.053 276 F CR	" " +0,50	2 2
"	8211.054 276 F CR	" " +1,00	2 2
"	8211.212 822 FVAC	" " std.	2 2
"	8211.139 822 F ACR	" " +0,50	2 2
"	8211.140 822 F ACR	" " +1,00	2 2
B 4+	8480.021 279 S C	spinotto/gudgeon pin	2 2
"	8480.027 832 S C	" "	2 2
B 5+	1240.026 9 FV C 10	anello seeger/snap ring	4 4
"	1240.031 9 FV C 10	" "	4 4
B 6	1640.045 291 FV C	bronz.biella/large end bushing std.	2 2
"	1640.048 291 F CR	" " -0,25	2 2
"	1640.049 291 F CR	" " -0,50	2 2
B 7	=1525.004 276 F C	BIELLA COMPLETA/CONNECTING ROD	2 2
"	=1525.096 832 F C	" "	2 2
		(Pos. 1-7 10-11)	
B 8	4410.055 822 FV C 10	guarnizione/gasket 0,50	2 2
B 9	2380.101 672 FV C	cilindro/cylinder	2 2
"	2380.085 832 FV C	" "	2 2
B 10+	3203.034 9 FVIC 10	dado/nut	4 4
B 11+	1860.007 270 FV C 10	bullone/bolt	4 4
Motore/Engine	5LD 675-2	Versione/Version	710202
"	" 5LD 825-2	"	710442
"	"	"	"
"	"	"	"



Pos.	Matricola/Part No.	Note/Remarks	Q.ty/Eng.
C 1	=1050.100 672 S C	ALBERO A COMITO/CRANKSHAFT	1
"	=1050.190 822 S C	" " "	1
		(Pos. 1-2-8-9-10-19)	
C 2+	2280.056 9 FV C 10	chiavetta/key	1 1
C 3	1611.078 822 FV C	bronz.l.vol./flywhell side bear. std.	1 1
"	1611.062 822 F CR	" " " -0,25	1 1
"	1611.063 822 F CR	" " " -0,50	1 1
"	1611.064 822 F CR	barenabile/bearing reamed	1 1
C 4	4701.013 276 S C 50	guarnizione/gasket	1 1
C 5	=8676.095 822 S C	SUPPORTO L.VOL./FLYWHELL SIDE SUPPORT	1
"	=8676.094 824 S C	" " "	1
		(Pos. 5-13-18)	
C 6+	2816.010 276 F C	corona avviamento/crown gear	1 1
C 7	=9881.054 276 S C	VOLANO con CORONA/FLYWHELL with CROWN	1 1
		(Pos. 6-7)	
C 8+	2280.056 9 FV C 10	chiavetta/key	1 1
C 9+	2280.056 9 FV C 10	chiavetta/key	1 1
C 10+	9000.003 822 FV C 10	tappo/expansion piug	4 4
C 11	5111.005 276 F C 10	lamierino/tabwasher	1 1
C 12	1861.045 276 S C	bullone/bolt	1 1
C 13+	8980.025 277 FV C 10	tappo/plug	2
"	8485.001 823 DV C	spruzzatore/sprayer	2
C 14+	1780.029 9 D C 10	bullone/bolt M 10 X 1,5 X 75	2 2
C 15+	5111.074 822 DV C 10	lamierino/tabwasher	1 1
C 16	1257.012 832 FV C	anello reggispinta/thrust washer	2 2
C 17	3203.047 9 FV C 10	dado/nut	6 6
C 18+	1213.135 9 FV C	anello tenuta/seal ring	1 1
C 19+	9765.108 9 N 10	vite/screw	1 1
C 20	1611.061 822 FV C	bronz.supp.cent./middle supp.bear.	1 1
"	1611.073 822 F CR	" " "	1 1
"	1611.074 822 F CR	" " "	1 1
"	1611.075 822 F CR	barenabile/bearing reamed	1 1
C 21+	7625.020 9 D C 10	rondella/washer	1 1
C 22+	1861.042 276 F C 10	bullone/bolt	1 1
C 23+	5957.003 822 SV C 10	nottolino/lockpin	1 1
C 24	=8660.037 672 S C	SUPPORTO CENTRALE/MIDDLE SUPPORT	1
"	=8660.039 823 S C	" " "	1
		(Pos. 13-14-15-21-22-23-24-25-26-27-28)	
C 25+	1790.051 9 D C 10	bullone/bolt M 12 X 1,75 X 95	1 1
C 26+	7625.026 9 S 10	rondella/washer	1 1
C 27+	5957.011 822 DV C 10	nottolino/lockpin	1 1
C 28+	7565.013 9 S C 10	rondella/washer	1 1
D 1	3260.059 9 SV C 10	dado/nut	1 1
D 2	4910.019 276 S	incranaggio/gearwheel	1 1
D 3	9765.018 9 D C 10	vite/screw M 10 X 1,5 X 16	1 1
D 4	5111.007 276 S C 10	lamierino/tabwasher	1 1
D 5	6275.057 276 S C	piastra/plate	1 1
D 6	1261.069 672 FVAC 10	anello tenuta/seal ring	4 4
D 7	1410.028 276 FVIC	asta punteria/pushrod	4
"	1410.029 832 FV C	" " "	4
D 8	7625.100 672 S AC 10	rondella/washer	4 4
D 9	5801.135 672 SVAC 10	molla/spring	4 4
D 10	5111.025 276 D C 10	lamierino/tabwasher	1 1
D 11+	1600.055 276 FV C	bronz.alb.camme/camshaft bear. std.	1 1
"	1600.056 276 F CR	" " " -0,25	1 1
"	1600.057 276 F CR	" " " -0,50	1 1
"	1600.058 276 S CR	" " " -1,00	1 1
"	1600.059 276 S CR	+1,00 su diam.esterno/on ext.diameter	1 1
D 12	1770.005 9 F 10	bullone/bolt M 8 X 1,25 X 22	2 2
D 13	2280.056 9 FV C 10	chiavetta/key	1 1
D 14	1011.072 672 S C	albero camme/camshaft	1 1
D 15	7215.028 276 FV C	punteria/tappet	4 4
D 16	9520.049 672 FVAC	tubo protezione/guard tube	4
"	9520.050 822 FVAC	" " "	4
D 17	1261.069 672 FVAC 10	anello tenuta/seal ring	4 4
D 18	7625.100 672 S AC 10	rondella/washer	4 4
Motore/Engine 5LD 675-2 Versione/Version 710202			
" " 5LD 025-2 " " 710442			
" " " " " "			
" " " " " "			



Pos.	Matricola/Part No.	Note/Remarks	Q.ty/Eng.
D 19	8430.030 9 D C 10	spina/locking needle	1 1
D 20	3495.040 276 S C 10	distanziale/spacer	1 1
D 21+	1685.024 276 SV C	bronzina/bearing	1 1
D 22+	1685.024 276 SV C	bronzina/bearing	1 1
D 23	4320.021 276 S 10	grano/dowel pin	1 1
D 24	6130.025 276 D C	perno/gear shaft	1 1
D 25	9765.053 9 D C 10	vite/screw M 5 X 0,8 X 10	1 1
D 26	1861.044 9 D C 10	bullone/bolt	1 1
D 27	5111.003 276 S C 10	lamierino/tabwasher	1 1
D 28	1300.067 276 DV C 10	anello reggispinta/thrust washer	1 1
D 29	7670.084 276 N	rondella/washer	1 1
D 30	=4935.048 276 F C	INGRANAGGIO/INTERMEDIATE GEARWHEEL (Pos. 21-22-30)	1 1
D 31	2200.011 9 D C 10	chiavetta/key	1 1
D 32+	1085.004 276 D C	albero/speed governor shaft	1 1
D 33+	2200.010 9 D C 10	chiavetta/key	1 1
D 34	1770.004 9 F C 10	bullone/bolt M 8 X 1,25 X 20	2 2
D 35	7565.007 9 F C 10	rondella/washer	2 2
D 36+	1300.074 276 D C 10	anello reggispinta/thrust bearing	1 1
D 37+	2471.045 823 D C	collare/collar	1 1
D 38+	8245.017 9 S 10	sfera/ball	3 3
D 39+	4130.063 276 SV C 10	ghiera/ring nut	1 1
D 40+	9765.009 9 N 10	vite/screw M 8 X 1,25 X 10	1 1
D 41+	1160.015 276 D C 10	anello/circlip	1 1
D 42	3206.018 276 SV C	dado/nut	1 1
D 43	5111.004 276 D C 10	lamierino/tabwasher	1 1
D 44	4936.071 822 F IC	ingranaggio/gearwheel	1 1
D 45	3260.004 9 DV C 10	dado/nut	1 1
D 46	5111.027 276 D C 10	lamierino/tabwasher	1 1
D 47	4935.037 276 S	ingranaggio/gearwheel	1 1
D 48+	1300.073 276 D C 10	anello reggispinta/thrust washer	1 1
D 49	=7362.120 823 S C	REGOLATORE DI GIRI/SPEED GOVERNOR (Pos. 32-33-36-37-38-39-40-41-48-49- 50-51-52-53-54-55-56-57-58)	1 1
D 49	=8590.018 276 D C	SUPPORTO/GOVERNOR SHAFT SUPPORT (Pos. 49-50-51)	1 1
D 50+	1702.008 276 SV C 10	bronzina/bearing	1 1
D 51+	1702.008 276 SV C 10	bronzina/bearing	1 1
D 52+	1240.018 9 D 10	anello seeger/snap ring	1 1
D 53+	2085.041 276 D	campana/governor bell	1 1
D 54+	5111.022 276 D C 10	lamierino/tabwasher	1 1
D 55+	2086.029 276 D	campana/governor bell	1 1
D 56+	1240.007 9 FV C 10	anello seeger/snap ring	1 1
D 57+	3100.032 9 S C	cuscinetto/ball bearing	1 1
D 58+	6000.042 276 D C 10	pastiglia/drive rod	1 1
E 1	=7885.022 822 D C	SCATOLA DISTR./GEAR TIMING HOUSING (Pos. 1-34-G 42)	1 1
E 2	6800.055 9 D C 10	prigioniero/stud M 10 X 25 (37)	2 2
E 3	7555.008 9	rondella/washer	2 2
E 4+	8965.021 9 S C 10	tappo/plug	1 1
E 5+	8965.023 9 D C 10	tappo/plug	1 1
E 6	6850.065 276 S C	prigioniero/head stud	8
"	6850.082 832 S C	"	8
E 7	4775.080 276 N 50	guarnizione/gasket	1 1
E 8	7301.036 822 S C 10	raccordo/connection M 16 X 1,5	1 1
E 9	6902.036 823 SV C	prolunga/extension diam.- 54	1 1
E 10+	4775.250 822 DV C 10	guarnizione/gasket	1 1
E 11	=9032.027 822 FV C	TAPPO RIF.OLIO/FILLER CAP (Pos. 10-11)	1 1
E 12	4601.046 276 S 10	guarnizione/gasket	1 1
E 13	=2690.332 822 S C	COPERCHIO DIST./TIMING HOUSING COVER (Pos. 13-23)	1 1
E 14	4680.037 276 N 50	guarnizione/gasket	1 1
E 15	7565.011 9 F C 10	rondella/washer	2 2
Motore/Engine	5LD 675-2	Versione/Version	710202
"	5LD 825-2	"	710442
"	"	"	"
"	"	"	"



Pos.	Matricola/Part No.	Note/Remarks	Q.ty/Eng.
E 16	3240.033 9 FV 10	dado/nut	2 2
E 17+	4670.058 9 FV C 10	guarnizione/copper gasket	1 1
E 18+	4670.058 9 FV C 10	guarnizione/copper gasket	1 1
E 19	=1510.178 822 S C	BASAMENTO/CRANKCASE (Pos. 4-5-17-18-19-20-25-26-27-28-41- D' 11-F114-M 33)	1 1
E 20+	9765.009 9 N 10	vite/screw M 8 X 1,25 X 10	1 1
E 21	7555.007 9 DV C 10	rondella/washer	2 2
E 22	9732.074 9 S C 10	vite/screw M 8 X 1,25 X 20	2 2
E 23+	1210.067 9 FV C 10	anello tenuta/seal ring	1 1
E 24	4560.017 822 DV C 10	guarnizione/gasket	1 1
E 25+	1611.079 822 FV C	bronz.l.distrib./gear side bear. std.	1 1
"	1611.070 822 F CR	" " -0,25	1 1
"	1611.071 822 F CR	" " -0,50	1 1
"	1611.072 822 F CR	barenabile/bearing reamed	1 1
E 26+	6780.015 9 SV C 10	prigioniero/stud M 8 X 21 (40)	6 6
E 27+	1200.036 9 FV C 10	anello OR/rubber oil seal	1 1
E 28+	2710.039 276 S C 10	coperchio/cover	1 1
E 29	9730.009 9 S C 10	vite/screw M 6 X 1 X 12	3 3
E 30	7555.004 9 FV C 10	rondella/washer	3 3
E 31	2615.018 276 S C	coperchio/cover	1 1
E 32	9732.092 9 F C 10	vite/screw M 8 X 1,25 X 18	12 12
E 33	4431.013 276 D 10	guarnizione/gasket	1 1
E 34+	8460.055 276 D C 10	spina/taper pin	2 2
E 35	4431.006 276 SV C 10	guarnizione/gasket	1 1
E 36	1770.006 9 S 10	bullone/bolt M 8 X 1,25 X 25	9 9
E 37	7555.007 9 DV C 10	rondella/washer	11 11
E 38	2615.037 822 D C	coperchio/cover	1 1
E 39	1770.010 9 N 10	bullone/bolt M 8 X 1,25 X 35	2 2
E 40	1970.073 276 D C 10	bussola/sleeve	2 2
E 41+	9765.104 9 D C 10	vite/screw	2 2
E 42	1970.084 276 N 10	ousoia/sleeve	2 2
E 43	6428.028 276 D C	piede/engine mount	4 4
"	6428.039 832 S C	" "	4 4
E 44	7565.013 9 S C 10	rondella/washer	12 12
"	7625.055 9	rondella staffa marm./fix.brace wash.	1 1
E 45	1790.026 9 D C 10	bullone/bolt M 12 X 1,25 X 35	12 12
F 1	1901.029 9 FV C 10	bullone raccordo/connection bolt	2 2
F 2	4670.058 9 FV C 10	guarnizione/copper gasket	2 2
F 3	4670.058 9 FV C 10	guarnizione/copper gasket	2 2
F 4	3240.018 9 FV C 10	dado/nut	4 4
F 5	7565.007 9 F C 10	rondella/washer	4 4
F 6	9571.014 276 FV C	tubo spurgo/bleeding pipe	1 1
F 7	5400.046 276 F C 10	manicotto/rubber sheating	1 1
F 8	5400.046 276 F C 10	manicotto/rubber sheating	1 1
F 9	3616.018 276 S C 10	fascetta/strip fixing	1 1
F 10	9730.003 9 D 10	VITE/SCREW M 5 X 0,8 X 10	1 1
F 11	8865.091 2760 D C	supporto/support	1 1
F 12	3240.020 9 SV C 10	dado/nut	2 2
F 13	3240.018 9 FV C 10	dado/nut	2 2
F 14	7565.007 9 F C 10	rondella/washer	2 2
F 15	7625.012 9 FV C 10	rondella/washer	2 2
F 16	8635.059 9 FV C	supporto antivib./vibration isolator	2 2
F 17+	9043.015 276 FV C	tappo serbatoio/fuel tank cap	1 1
F 18	7565.007 9 F C 10	rondella/washer	2 2
F 19	3240.018 9 FV C 10	dado/nut	2 2
F 20	3240.020 9 SV C 10	dado/nut	2 2
F 21	1570.016 260 DV C	bocchettone/filler cap	2 2
F 22	4130.053 260 SV C	ghiera/ring nut	2 2
F 23+	6780.057 9 FV C 10	prigioniero/stud M 8 X 30 (45)	4 4
F 24	6615.011 276 F C	portapolverizzatore/nozzle holder	2 2
F 25	9372.006 276 FV C	tubo mandata/delivery pipe	1 1
"	9375.688 930 FVIC	" "	1 1
F 26	9372.007 276 FV C	tubo mandata/delivery pipe	1 1
"	9375.689 930 FVIC	" "	1 1
F 27	1780.003 9 D 10	bullone/bolt M 10 X 1,5 X 18	2 2
F 28	7565.011 9 F C 10	rondella/washer	2 2
F 29	3616.018 276 S C 10	fascetta/strip fixing	1 1
F 30	1420.012 260 DV C	asta comando/control rod	2 2
F 31	5800.038 260 SV C	molla/spring	2 2
F 32
F 33	4370.007 260 DV C 10	guarnizione/gasket	2 2
Motore/Engine 5LD 675-2		Versione/Version 710202	
" " 5LD 825-2		" " 710442	
" " " " " "		" " " "	
" " " " " "		" " " "	



Pos.	Matricola/Part No.	Note/Remarks	Q.ty/Eng.
F 35	3206.045 276 SV C 10	dado/nut	2 2
F 36	8545.031 276 D C	staffa/brace	1 1
F 37	7565.013 9 S C 10	rondella/washer	2 2
F 38	1790.027 9 D C 10	bullone/bolt M 12 X 1,25 X 20	2 2
F 39	3240.020 9 SV C 10	dado/nut	2 2
F 40	4670.059 9 FV C 10	guarnizione/copper gasket	1 1
F 41	9372.003 276 SV C 10	tubo comb./fuel pipe	1 1
F 42	=8101.032 276 S C	SERBATOIO/FUEL TANK (Pos. 17-42)	1 1
F 43	7301.006 500 D	raccordo/connection	2 2
F 44	4650.037 260 DV C 10	guarnizione/gasket	2 2
F 45	4670.061 9 FV C 10	guarnizione/copper gasket	1 1
F 46	4670.061 9 FV C 10	guarnizione/copper gasket	1 1
F 47	4775.196 9 SV C 10	guarnizione/gasket	1 1
F 48	9080.037 9 FV C 10	tappo/deaeration plug	1 1
F 49	1901.031 9 FV C 10	bullone raccordo/connection bolt	1 1
F 50	6590.034 276 F C	pompa iniezione/injection pump	1 1
F 51	9732.074 9 S C 10	vite/screw M 8 X 1,25 X 20	4 4
F 52	7625.010 9 FV C 10	rondella/washer	4 4
F 53	7565.007 9 F C 10	rondella/washer	2 2
F 54	7625.012 9 FV C 10	rondella/washer	2 2
F 55	1901.045 9 FV C 10	bullone raccordo/connection bolt	1 1
F 56	4670.059 9 FV C 10	guarnizione/copper gasket	1 1
F 57	4130.062 276 SV C	ghiera/ring nut	2 2
F 58	6531.010 276 FV C	polverizzatore/nozzle	2 2
F 59	4670.009 9 FV C 10	guarnizione/copper gasket 0,50	2 2
"	4670.010 9 FV C 10	" " 1,00	2 2
"	4670.011 9 FV C 10	" " 1,50	2 2
F 60	1901.032 9 FV C 10	bullone raccordo/connection bolt	1 1
F 61	9372.060 2760 D C	tubo combustibile/fuel pipe	1 1
F 62	4670.060 9 FV C 10	guarnizione/copper gasket	1 1
F 63	4670.060 9 FV C 10	guarnizione/copper gasket	1 1
F 64	4650.052 277 DV C 10	guarnizione/gasket	1 1
F 65	1200.031 9 FV C 10	anello OR/rubber oil seal	2 2
F 66	8865.090 2760 D C	supporto/tank support	1 1
"	8866.002 8320 D C	" " "	1 1
F 67	7265.008 271 FV C 10	raccordo/connection	2 2
F 68	6487.004 276 S C 10	piolo/pivot	2 2
F 69	7980.042 276 S C 10	scodellino/cup	2 2
F 70	8960.012 276 FV C 10	tampone/buffer	2 2
F 71	=3730.037 276 FV C	FILTRO COMBUSTIBILE/FUEL FILTER (Pos. 71-103)	1 1
F 72	7555.008 9 FV C 10	rondella/washer	2 2
F 73	1780.005 9 FV C 10	bullone/bolt M 8 X 1,5 X 28	2 2
F 74	9373.002 2760 D C	tubo combustibile/fuel pipe	1 1
F 75	4580.002 276 SV C 50	guarnizione/gasket 0,10	4 4
"	4580.009 276 S C 50	" " 0,50	1 1
"	4580.068 672 N 50	" " 0,05	1 1
F 76	1580.023 276 F C 10	bussola/bushing	1 1
F 77	9080.035 277 SV C 10	tappo/cap	1 1
F 78	4760.015 271 FV C 10	guarnizione/gasket	2 2
F 79	5755.034 271 SV C 10	molla/spring	2 2
F 80	8335.029 271 SV C 10	spessore/shim	2 2
F 81	7470.003 271 FV C 10	riempitore/filler	2 2
F 82	4670.061 9 FV C 10	guarnizione/copper gasket	1 1
F 83	4670.061 9 FV C 10	guarnizione/copper gasket	1 1
F 84	7626.017 9 N 10	rondella/washer	1 1
F 85	2800.003 9 F C 10	copiglia/cotter pin	1 1
F 86	6230.075 277 SV C 10	perno/pin	2 2
F 87	8400.048 9 D 10	spina/taper pin	1 1
F 88	6578.013 283 FV C	pompante/injection plunger	2 2
F 89	2672.012 500 F C	valvelina mandata/delivery valve	2 2
F 90	4670.059 9 FV C 10	guarnizione/copper gasket	1 1
F 91	6585.030 276 FV C	pompa alimentazione/feed pump	1 1
F 92	4670.059 9 FV C 10	guarnizione/copper gasket	1 1
F 93	1901.030 9 FV C 10	bullone raccordo/connection bolt	1 1
F 94	1970.054 260 DV C	bussola/sleeve	2 2
F 95	7770.020 260 SV C	rullo/roller	2 2
F 96	5625.002 260 SV C	molla/spring	2 2
F 97	4850.009 260 FV C	guida/guide	1 1
F 98	6230.069 260 DV C	perno/pin	1 1
F 99		
F100	1415.006 261 DV C	asta comando/control rod	1 1
Motore/Engine	5LD 675-2	Versione/Version 710202	
"	5LD 825-2	" " 710442	
"	"	"	
"	"	"	



Pos.	Matricola/Part No.	Note/Remarks	Q.ty/Eng.
F101	1901.030	9 FV C 10 bullone raccordo/connection bolt	1 1
F102	4670.059	9 FV C 10 guarnizione/copper gasket	1 1
F103+	2175.046	276 FV C cartuccia comb./fuel filter element	1 1
F104	1901.032	9 FV C 10 bullone raccordo/connection bolt	1 1
F105	6230.068	260 SV C perno/pin	2 2
F106	7215.017	260 FV C punteria/tappet	2 2
F107	6400.024	260 D piattello/retainer	2 2
F108	7980.020	260 SV C scodellino/cup	2 2
F109		
F110		
F111	4670.059	9 FV C 10 guarnizione/copper gasket	1 1
F112	7200.042	276 S C 10 puntalino/drive rod	1 1
F113	4580.047	560 FV C 50 guarnizione/gasket 1,00	1 1
"	4580.049	560 FV C 10 " " 0,50	1 1
"	4580.050	560 FV C 10 " " 0,80	1 1
F114+	6780.007	9 S 10 prigioniero/stud M 8 X 20 (32)	2 2
F115	3203.047	9 FV C 10 dado/nut	2 2
G 1+	6622.005	832 D C portello /insp.cover	1 1
G 2	2565.073	276 S convogliatore/shroud	1 1
G 2	=2568.074	832 S C CONVOGLIATORE/SHROUD (Pos. 1-2)	1 1
G 3	1760.003	9 F 10 bullone/bolt M 6 X 1 X 12	2 2
G 4	7625.059	9 D C 10 rondella/washer	2 2
G 5	5065.049	276 S C lamiera/panel	1 1
"	5065.078	832 S C " "	1 1
G 6	1770.002	9 FV 10 bullone/bolt M 8 X 1,25 X 16	2 2
G 7	7565.007	9 F C 10 rondella/washer	2 2
G 8	6898.002	276 D C profilato/molding	1 1
"	6858.010	632 D C " "	1 1
G 9	7565.004	9 F C 10 rondella/washer	1 1
G 10	1760.001	9 FV 10 bullone/bolt M 6 X 1 X 10	1 1
G 11	1760.003	9 F 10 bullone/bolt M 6 X 1 X 12	2 2
G 12	7625.059	9 D C 10 rondella/washer	2 2
G 13	9732.016	9 F C 10 vite/screw M 6 X 1 X 40	1 1
G 14	7565.004	9 F C 10 rondella/washer	1 1
G 15	5151.054	832 lamiera protez./guard panel	1 1
G 16	1770.002	9 FV 10 bullone/bolt M 8 X 1,25 X 16	1 1
G 17	7565.007	9 F C 10 rondella/washer	1 1
G 18	9731.092	9 S 10 vite/screw M 8 X 1,25 X 14	1 1
G 19	3350.021	276 D deflettore/deflector	1 1
"	3350.031	832 S C " "	1 1
G 20	5065.050	276 S C lamiera/panel	1 1
"	5065.080	832 S C " "	1 1
G 21	7565.007	9 F C 10 rondella/washer	1 1
G 22	1770.002	9 FV 10 bullone/bolt M 8 X 1,25 X 16	1 1
G 23	9732.075	9 S C 10 vite/screw M 8 X 1,25 X 50	4 4
G 24	3203.015	9 FV C 10 dado/nut	1 1
G 25	7625.055	9 SV C 10 rondella/washer	1 1
G 26	=6975.112	672 S C PULEGGIA/PULLEY ASS.Y	1 1
"	=6975.113	822 D C " "	1 1
		(Pos. 26-29-39-40-41-53)	
G 26+	8075.062	672 SV C semipuleggia/half-pulley	1 1
"	8075.061	822 SV C " "	1 1
G 27	1760.068	9 S C 10 bullone/bolt M 6 X 1 X 90	4 4
G 28	3240.008	9 dado/nut	1 1
G 29+	8075.060	672 S C semipuleggia/half-pulley	1 1
"	8075.059	822 S C " "	1 1
G 30	8565.029	276 S C statore/stator	1 1
G 31	3002.022	9 FV C cuscinetto/ball bearing	1 1
G 32	2200.004	9 FV C 10 chiavetta/key	1 1
G 33	2200.004	9 FV C 10 chiavetta/key	1 1
G 34	2200.004	9 FV C 10 chiavetta/key	1 1
G 35	1760.003	9 bullone/bolt M 6 X 1 X 12	1 1
G 36	7565.004	9 rondella/washer	1 1
G 37	7565.004	9 F C 10 rondella/washer	4 4
G 38	9730.018	9 vite/screw M 6 X 1 X 45	1 1
Motore/Engine	5LD 675-2	Versione/Version	710202
"	"	"	"
"	5LD 825-2	"	710442
"	"	"	"
"	"	"	"



Pos.	Matricola/Part No.	Note/Remarks	Q.ty/Eng.
G 39+	6320.028 672 D C 10	piastrella/plate 1,30	1
"	6320.029 672 D C 10	" " 2,00	1
"	6320.030 672 D C 10	" " 0,50	2
"	6320.031 822 D C 10	" " 1,00	1
"	6320.032 822 D C 10	" " 2,00	1
"	6320.033 822 D C 10	" " 0,50	2
G 40+	3240.008 9 FV 10	dado/nut	4
G 41+	6760.006 9 F 10	prigioniero/stud M 6 X 16 (25)	4
G 42+	6800.010 9 S C 10	prigioniero/stud M 10 X 25 (40)	4
"	6800.020 9 F 10	" " M 10 X 35 (50)	4
G 43	7565.011 9 F C 10	rondella/washer	4
G 44	7625.019 9 S 10	rondella/washer	4
G 45	3240.033 9 FV 10	dado/nut	4
G 46	1105.016 823 F C	albero ventola/fan spindle	1
G 47	3003.047 9 FV C	cuscinetto/ball bearing	1
G 48	9718.087 822 S C	ventola/blaster fan	1
G 49	3203.015 9 FV C 10	dado/nut	1
G 50	9730.048 9	vite/screw M 10 X 1,5 X 45	1
G 51	6927.075 822 D C	protezione/belt guard	1
G 52	2440.114 822 FV C	cinghia/belt	1
G 53+	7565.004 9 F C 10	rondella/washer	4
G 54	8335.059 832 D C	spessore/shim	4
G 55	3240.008 9 FV C 10	dado/nut	1
G 56	7530.020 276 S C 10	rondella/washer	1
G 57	9731.092 9 S 10	vite/screw M 8 X 1,25 X 14	1
G 58	5885.047 822 S C	mozzo/hub	1
G 59	8430.038 9 D C 10	spina/locking needle	4
G 60	6975.114 822 DV C	puleggia/fan driving pulley	1
G 61	3450.047 823 D 10	distanziale/alternator spacer	1
G 62	2086.066 276 S	campana alternatore/alternator bell	1
G 63	7625.055 9 SV C 10	rondella/washer	1
H 1+	vedi/see Pos. 4	
H 2+	2200.002 9 S C 10	chiavetta/key	1
H 3	9732.075 9 D	vite/screw M 8 X 1,25 X 50	1
H 4	=6605.020 834 F C	POMPA OLIO/LUBR.OIL PUMP std.	1
"	=6605.071 834 N	" " -1,00	1
		(Pos. 1-2-4-13-20-21-28)	
H 5	8965.037 9 F C 10	tappo/plug	1
H 6	4670.058 9 FV C 10	guarnizione/copper gasket	1
H 7	3617.023 2760 D C 10	fascetta/strip fixing	2
H 8	4670.058 9 FV C 10	guarnizione/copper gasket	2
H 9	4670.058 9 FV C 10	guarnizione/copper gasket	2
H 10	1901.054 9 FV C 10	bullone raccordo/connection bolt	2
H 11	4935.034 276 S C	ingranaggio/gearwheel	1
H 12	7555.007 9 DV C 10	rondella/washer	1
H 13+	1200.038 9 FV C 10	anello OR/rubber oil seal	1
H 14	4670.039 9 FV C 10	guarnizione/copper gasket	1
H 15	7330.128 822 SV C	raccordo/connection	1
H 16	5400.093 2760 N 10	manicotto/rubber sheathing	2
H 17	3240.043 9 DV C 10	dado/nut	1
H 18	7701.009 9 N 10	rondella/washer	1
H 19	4670.016 9 FV C 10	guarnizione/copper gasket	1
H 20+	9765.055 9 N 10	vite/screw M 12 X 1,25 X 10	1
H 21+	7555.007 9 DV C 10	rondella/washer	2
H 22	9455.061 822 S C	tubo lubrificazione/lubric.pipe	1
H 23	1200.038 9 FV C 10	anello OR/rubber oil seal	1
H 24	4670.058 9 FV C 10	guarnizione/copper gasket	1
H 25	9730.032 9 S 10	vite/screw M 8 X 1,25 X 45	2
H 26	7555.007 9 DV C 10	rondella/washer	2
H 27	3740.032 276 FV C	FILTRO OLIO/OIL FILTER (Pos. 27-33)	1
H 28+	9730.026 9 F 10	vite/screw M 8 X 1,25 X 20	2
H 29	4670.058 9 FV C 10	guarnizione/copper gasket	1
H 30	4670.058 9 FV C 10	guarnizione/copper gasket	1
H 31	8965.021 9 S C 10	tappo/plug	1
H 32	4670.058 9 FV C 10	guarnizione/copper gasket	1
H 33+	2175.036 276 FV C	cartuccia olio/oil filter element	1
H 34	1861.046 276 D C	bullone/bolt	1
H 35	7555.007 9 DV C 10	rondella/washer	2
H 36	4670.038 9 FV C 10	guarnizione/copper gasket	1
Motore/Engine 5LD 675-2		Versione/Version 710202	
" " 5LD 825-2		" " 710442	
" " " " " "		" " " "	
" " " " " "		" " " "	



Pos.	Matricola/Part No.	Note/Remarks	Q.ty/Eng.
H 37	4670.058 9 FV C 10	guarnizione/copper gasket	1 1
H 38	1901.051 9 FV C 10	bullone raccordo/connection bolt	1 1
H 39	4670.051 822 DV C 10	guarnizione/copper gasket	1 1
H 40	1770.002 9 FV 10	bullone/bolt M 8 X 1,25 X 16	1 1
H 41	7565.007 9 F C 10	rondella/washer	1 1
H 42	1595.012 276 O C	braccio/arm	1
"	1595.034 832 D C	"	1
H 43	3740.056 672 D	filtro olio/internal oil filter	1 1
"	3740.053 822 D	"	1 1
H 44	4730.016 276 D C 50	guarnizione/gasket	1 1
H 45	1400.037 2760 D C	asta livello/dipstick	1 1
"	1400.040 8320 D C	"	1 1
H 46	9730.100 9	vite/screw M 8 X 1,25 X 25	2 2
H 47	1901.051 9 FV C 10	bullone raccordo/connection bolt	1 1
H 48	9485.022 276 S C	tubo olio/oil pipe	1 1
H 49	5111.008 276 DV C 10	lamierino/tabwasher	1 1
H 50	1200.034 9 FV C 10	anello OR/rubber oil seal	1 1
H 51	1930.034 276 D C 10	bullone/bolt	1 1
H 52	3240.018 9 FV 10	dado/nut	1 1
H 53	7625.012 9 FV C 10	rondella/washer	1 1
H 54	7555.029 9	rondella/washer	10 10
H 55	1770.002 9 FV 10	bullone/bolt M 8 X 1,25 X 16	2 2
H 56	=6645.118 276 D C	PORTINA DI FONDO/OIL PAN	1
"	=6645.120 832 D C	"	1
		(Pos. 56-57-58)	
H 57+	4670.016 9 FV C 10	guarnizione/copper gasket	1 1
H 58+	8965.005 9 FV C 10	tappo/oil drain plug	1 1
H 59	1770.004 9 F C 10	bullone/bolt M 8 X 1,25 X 20	8 8
H 60	4600.093 276 SV C 10	guarnizione/gasket	1 1
I 1+	5270.081 276 D C 10	leva/lever	1 1
I 2+	1240.002 9 SV 10	anello seeger/snap ring	1 1
I 3+	5270.045 276 N 10	leva/lever	1 1
I 4	2380.090 276 S C	cilindretto/fuel device	1
"	2380.091 276 D C	"	1
I 5+	3240.008 9 FV 10	dado/nut	1 1
I 6+	3240.008 9 FV 10	dado/nut	1 1
I 7+	1970.071 276 N 10	bussola/sleeve	2 2
I 8+	1200.001 9 FV C 10	anello OR/rubber oil seal	1 1
I 9+	1760.007 9 S 10	bullone/bolt M 6 X 1 X 25	2 2
I 10+	7625.007 9 S C 10	rondella/washer	1 1
I 11+	5680.040 276 S C 10	molla/spring	1 1
I 12+	5270.082 276 S C	leva/lever	1 1
I 13+	6141.023 276 D C 10	perno/pin	1 1
I 14	=2515.070 276 F C	COMANDO ACCELER./HAND CONTROL (Pos. 13-14-27-28-29-30-42-43-44-45-54-55-56-57)	1 1
I 15+	1862.009 276 N 10	bullone/bolt	1 1
I 16+	5550.015 276 SV C 10	molla/spring	1 1
I 17+	6110.075 822 D C	perno/pin	1 1
I 18+	8430.023 9 S C 10	spina/locating pin	1 1
I 19	3240.063 9 N 10	dado/nut	1 1
I 20+	1760.023 9 N 10	bullone/bolt M 6 X 1 X 30	1 1
I 21+	1760.028 9 N 10	bullone/bolt M 6 X 1 X 35	1 1
I 22+	7555.004 9 FV C 10	rondella/washer	2 2
I 23+	1760.001 9 FV 10	bullone/bolt M 6 X 1 X 10	1 1
I 24+	6141.021 276 N	perno/pin	1 1
I 25+	1770.001 9 FV 10	bullone/bolt M 8 X 1,25 X 12	1 1
I 26+	8430.005 9 D C 10	spina/locating pin	1 1
I 27+	vedi/see Pos. 56	
I 28+	5201.005 276 D C	leva/lever	1 1
I 29+	8430.023 9 S C 10	spina/locating pin	1 1
I 30+	7625.007 9 S C 10	rondella/washer	1 1
I 31+	7565.004 9 F C 10	rondella/washer	1 1
I 32	=5200.199 822 S	LEVA/LEVER (Pos. 1-2-15-17-31-32-33)	1 1
I 33+	7625.010 9 FV C 10	rondella/washer	1 1
I 34	4680.036 276 DV C 50	guarnizione/gasket	1 1
I 35+	3240.008 9 FV 10	dado/nut	1 1
Motore/Engine	5LD 675-2	Versione/Version 110202	
"	5LD 825-2	" " 710442	
"	"	"	
"	"	"	



Pos.	Matricola/Part No.	Note/Remarks	Q.ty/Eng.
L 22+	9730.008 9 S 10	vite/screw M 6 X 1 X 10	2 2
L 23+	6045.022 276 FV C	perno bil./rocker arm shaft	2 2
L 24+	9850.045 276 S C	vite/screw	4 4
L 25+	8000.075 672 FV CR	sede v.scarico/exhaust v.seat	2 2
"	8000.073 822 FV CR	" "	2 2
L 26	4730.096 672 SV C 10	guarnizione testa/head gasket 0,70	2 2
"	4730.083 672 DV C 10	" " 0,80	2 2
"	4730.097 672 DV C 10	" " 0,90	2 2
"	4730.098 672 SV C 10	" " 1,00	2 2
"	4730.135 672 DV C 10	" " 1,10	2 2
"	4730.104 822 SV C 10	" " 0,70	2 2
"	4730.023 822 FV C 10	" " 0,80	2 2
"	4730.105 822 DV C 10	" " 0,90	2 2
"	4730.094 822 SV C 10	" " 1,00	2 2
"	4730.136 822 SV C 10	" " 1,10	2 2
L 27+	8000.074 672 FV CR	sede v.aspir./inlet v.seat	2 2
"	8000.072 822 FV CR	sede v.aspir./inlet v.seat	2 2
L 28+	6780.057 9 FV C 10	prig.scar./exhaust stud M 8 X 30 (45)	4 4
L 29+	6780.049 9 D C 10	prig.asp./intake stud M 8 X 20 (36)	4 4
L 30+	1760.005 9 FV 10	bullone/bolt M 6 X 1 X 16	4 4
L 31+	6410.023 276 F C 10	piattello/retainer with half-collets	4 4
L 32+	5755.040 276 FV C 10	molla/spring	4 4
L 33+	9685.019 276 FV CR	valvola scarico/exhaust valve	2 2
"	9685.053 822 FV CR	" "	2 2
L 34+	6410.020 276 F C 10	piattello/cup	4 4
L 35+	9652.015 276 FV CR	valvola aspirazione/inlet valve	2 2
"	9652.041 822 FV CR	" "	2 2
L 36+	2135.063 276 FV C 10	cappellotto/cap	2 2
M 1	2900.070 9040 F C	cruscotto/dashboard	1 1
M 2	1760.032 9 S C 10	bullone/bolt M 6 X 1 X 14	2 2
M 3	8902.094 2760 D C	supporto/dashboard support	1 1
M 4	3617.024 710	fascetta/clamp	1 1
M 5	1770.001 9	bullone/bolt M 8 X 1,25 X 12	1 1
M 6	7625.010 9	rondella/washer	1 1
M 7	1157.158 822 FVIC	alternat./voltage alternator 12 V 14	1 1
M 8	6740.153 2830 FVAC 10	presa regol./inlet regul.Saprisa	1 1
"	6740.154 2830 SVAC 10	" " " Ducati	1 1
M 9	7362.238 2830 FVIC	regolatore/volt.regulator 12 V	1 1
M 10	7625.061 9 D C 10	rondella/washer	2 2
M 11	6612.064 9040 S C	spia batteria/battery warning	1 1
M 12	6612.063 9040 S C	spia olio/pressure oil warning	1 1
M 13	2615.021 9040 F C	coperchio/cover	1 1
M 14	5175.119 9040 F C 10	lampadina/lamp	2 2
M 15	7625.092 9 D C 10	rondella/washer	2 2
M 16	1770.009 9	bullone/bolt M 8 X 1,25 X 35	1 1
M 17	3617.017 2790 D 10	fascetta/strip fixing	1 1
M 18	6491.005 2830 FV C	pipetta/pipe elbow	1 1
M 19	2145.014 276 FV C	cappuccio/rubber cap	1 1
M 20	9730.242 9 DV C 10	vite/screw M 8 X 1,25 X 16	2 2
M 21+	6491.013 3600 FV C 10	pipetta/pipe elbow	1 1
M 22 =	6745.031 9040 FV C	PRESSOSTATO/OIL PRESSURE SWITCH (Pos. 21-22)	1 1
M 23	5041.020 2760 FV C	interruttore/key switch	1 1
M 24	2750.111 2760 F C	coperchio/switch cover	1 1
M 25	1770.004 9 F C 10	bullone/bolt M 8 X 1,25 X 20	3 3
M 26	7565.007 9 F C 10	rondella/washer	4 4
M 27	5400.060 2790 N	manicotto/rubber sheating	2 2
M 28	3617.020 2760 S C 10	fascetta/strip fixing	1 1
M 29	5840.067 278 F I	mot.avv./start.engine HP 2,5 Bosch	1 1
M 30	3240.048 9 FV C 10	dado/nut	2 2
M 31	7565.013 9 S C 10	rondella/washer	2 2
M 32	7625.026 9 S 10	rondella/washer	2 2
M 33+	6820.014 9 D 10	prigioniero/stud M 12 X 30 (48)	2 2
M 34	4670.014 276 SV C 10	guarnizione/copper gasket	1 1
Motore/Engine 5LD 675-2		Versione/Version 710202	
" " 5LD 825-2		" " 710442	
" " " "		" " " "	
" " " "		" " " "	



Pos.	Matricola/Part No.	Note/Remarks	Q.ty/Eng.
N 1	=8180.066 672 FV CR	SERIE GUARNIZIONI/GASKET SET	1
"	=8180.068 822 FV CR	" (Pos.A15-A16-A19-A21-B 8-C 4-E 7- E12-E14-E24-E33-E35-F75-F113- H44-H60-I34-L 5-L19-L26)	1
N 2	=8150.011 672 FVAC	SERIE ANELLI/O RING SET (Pos.D 6-D17-E27-H13-H50-L 8-L36)	1 1
N 3	=8190.011 830 FV C	SERIE LAMIERINI/LOCK.SET (Pos.C11-C15-D 4-D10-D27-D43-D46- D54-H49)	1 1

Motor/Engine	5LD 675-2	Versione/Version	710202
"	" 5LD 825-2	"	" 710442
"	"	"	"
"	"	"	"



INDICE DELLE MODIFICHE/IMPROVEMENTS INDEX				Motori/Engines Gr.5/2 cyl.	
Pos.	Nuova matricola New Part No.	Vecchia matricola Old Part.No.	Vedi Circ.Tec. See Serv.Lett.	Q.ty/Eng.	
A 2	=3700.346 832 SVIC	3703.047 822	50005	1	1
A 34	5496.180 276 SVAC	50005	1	1
B 2	=6500.664 822 FVAC	6500.154 822	1492, 50004	2	2
"	=6500.665 822 F ACR	6500.155 822	1492, 50004	2	2
"	=6500.698 822 F ACR	6500.158 822	1492, 50004	2	2
B 3	8211.138 822	8210.067 832	1492		
"	8211.212 822 FVAC	8211.138 822	CTVAR	2	2
"	8211.139 822 F ACR	8210.068 832	1492	2	2
"	8211.140 822 F ACR	8210.069 832	1492	2	2
B 10	3203.034 9 FVIC 10	3240.032 9	1456	4	4
D 6	1261.069 672 FVAC 10	1261.046 276	1453	4	4
D 8	7625.100 672 S AC 10	1453	4	4
D 9	5801.135 672 SVAC 10	1453	4	4
D 16	9520.049 672 SVAC	9520.028 276	1453	4	4
"	9520.050 822 FVAC	9520.032 832	1453	4	4
D 17	1261.069 672 FVAC 10	1261.046 276	1453	4	4
D 18	7625.100 672 S AC 10	1453	4	4
D 44	4936.071 822 F IC	4935.035 276	1452	1	1
F 25	9375.688 930 FVIC	9372.006 276	50001	1	1
F 26	9375.689 930 FVIC	9372.007 276	50001	1	1
F 32	8010.002 260	CTVAR	2	2
F109	1970.055 261	CTVAR	1	1
F110	9865.040 261	CTVAR	1	1
I 56	=5200.244 276 D IC	5201.003 276	1467	1	1
L 14	4845.164 276 FVICR10	4845.057 276	1481	2	2
"	4845.165 276 FVICR10	4845.041 276	1481	2	2
L 16	4845.162 276 FVICR10	4845.056 276	1480	2	2
"	4845.163 276 FVICR10	4845.040 276	1480	2	2
M 7	1157.158 822 FVIC	1157.039 904	5151	1	1
M 8	6740.153 2830 FVAC 10	6740.088 276	5151	1	1
"	6740.154 2830 SVAC 10	6740.090 276	5151	1	1
M 9	7362.238 2830 FVIC	7362.066 9040	5151	1	1
M 29	5840.067 278 F I	5840.045 278	5153	1	1

Motore/Engine 5LD 675-2 Versione/Version 710202
 " " 5LD 825-2 " " 710442
 " "
 " "