

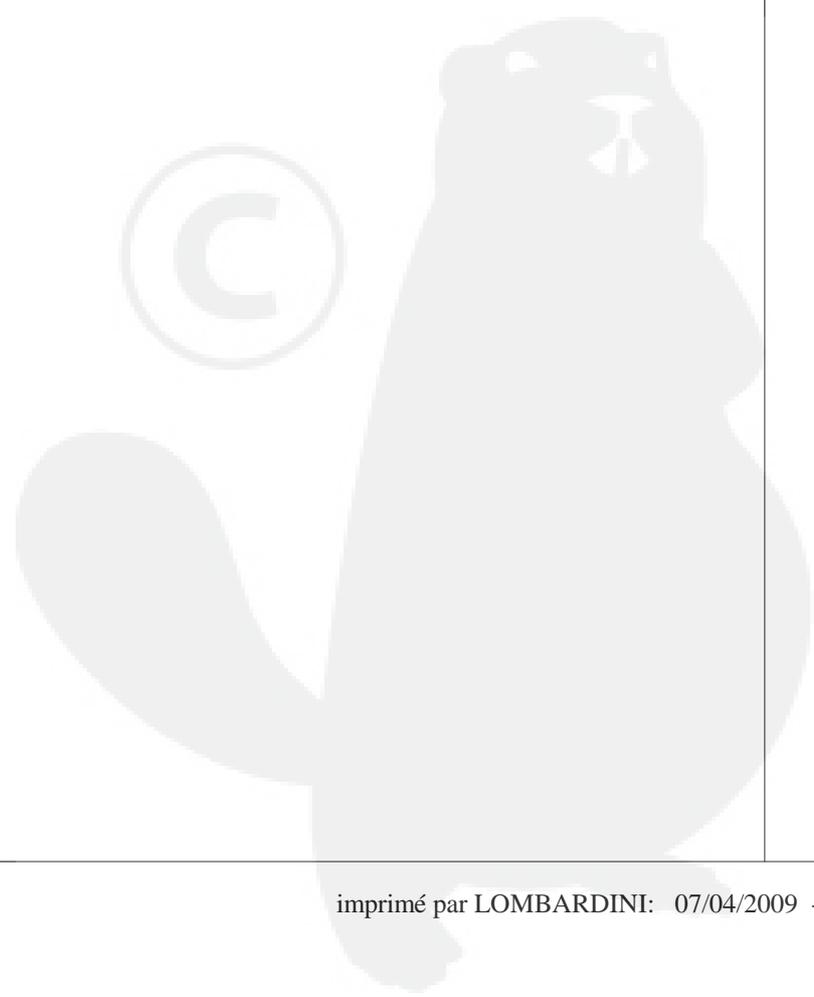
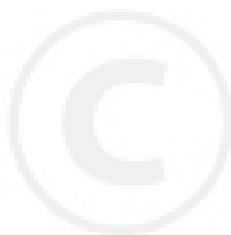
**ADMISSION/ECHAPPEMENT**

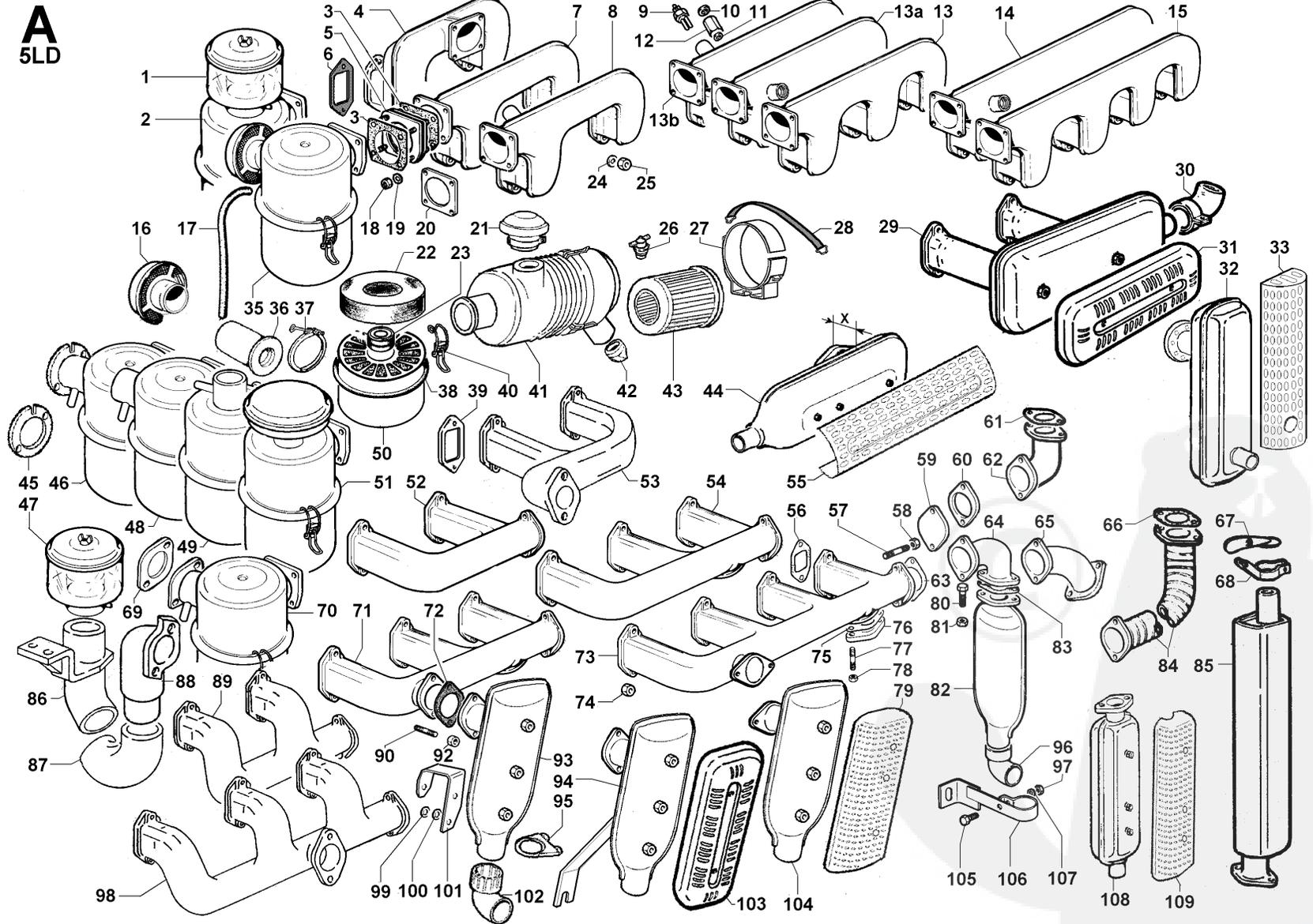
POS.	CODE	DESCRIPTION	Q.tè
1	6727.015	préfiltre	1
2	«-----»	filtre à air avec préfiltre - voir Pos. A 51 + A 2	0
3	4701.055	joint support	2
5	8636.028	support élastique	1
6	4420.008	joint	3
9	«-----»	bougie de préchauffage 24V	0
9	2100.055	bougie de préchauffage 12V (M 22 X 1,5)	1
9	2100.066	bougie de préchauffage 24V Beru	1
10	4670.026	joint en cuivre d.22	1
10	4670.027	joint en cuivre	1
11	1261.049	bague d'étanchéite	1
12	7330.057	reduction pour bougie	1
13	2485.054	collecteur d'admission (dim.réduites)	1
13	2486.041	collecteur d'admission	1
13a	2486.056	collecteur d'admission pour préchauffage	1
13b	«-----»	collecteur d'admission avec trou bougie	0
16	2135.093	capuchon	1
17	9400.056	tuyau dépression	1
18	3240.018	écrou M 8	8
19	7555.029	rondelle diam. 8	8
20	3815.021	bride d'échappement h=7,5	1
21	2136.054	capuchon filtre à air sec 7''	1
22	5496.180	masse filtrante en polyuréthane	1
23	1261.056	bague d'étanchéite	1
24	7565.007	rondelle diam. 8	6
25	3240.018	écrou M 8	6
27	3617.188	collier fix.filtre à air 7''	1
28	2440.311	courroie de fixation	1
35	3700.346	filtre à air avec capuchon	1
38	4776.029	joint	1
40	4115.048	crochet	2
41	3700.301	filtre à air 7''	1
42	6491.031	pipe de vidage	1
43	2175.126	cartouche principale 7''	1
44	5460.197	pot d'échappement	1
45	1301.148	anneau	1
47	6727.015	préfiltre	1
50	5496.074	masse filtrante	1
54	2485.035	collecteur échapp. std	1
54	2486.013	collecteur échapp. rallongé	1
55	6927.100	protection pot d'échapp.	1
56	4420.007	joint	3
58	3240.163	écrou M 8	2
60	3815.013	bride d'échappement h=7,5	1
61	4500.079	joint échappement	2
62	2940.087	courbe d'échappement	1
63	4500.079	joint échappement	1
64	2940.087	courbe d'échappement	1
69	3781.017	bride	1
70	«-----»	filtre à air	0
71	2485.072	collecteur échapp. sortie frontale	1
72	4500.079	joint échappement	1
74	3240.163	écrou M 8	6

**Groupe: 5LD**  
**Moteur: 5LD 930-3 Table: A**

**ADMISSION/ECHAPPEMENT**

POS.	CODE	DESCRIPTION	Q.tè
75	4500.079	joint échappement	2
76	6300.018	plaquette	2
77	6780.008	goujon M 8 X 20 (32)	4
78	3240.163	écrou M 8	2
80	1770.006	boulon M 8 X 1,25 X 25	2
81	3240.163	écrou M 8	2
83	4500.079	joint échappement	1
85	5461.003	pot d'échappement	1
86	8903.094	support	1
87	9346.005	tube de jonction	1
88	2942.026	courbe	1
90	6780.008	goujon M 8 X 20 (32)	2
92	3240.163	écrou M 8	2
93	5460.219	pot d'échappement	1
95	3617.081	collier	1
99	7626.018	rondelle fixation etrier	1
100	7565.013	rondelle diam. 12	1
101	«-----»	étrier	0
102	9170.046	coude pot d'échapp. (d.52/46)	1





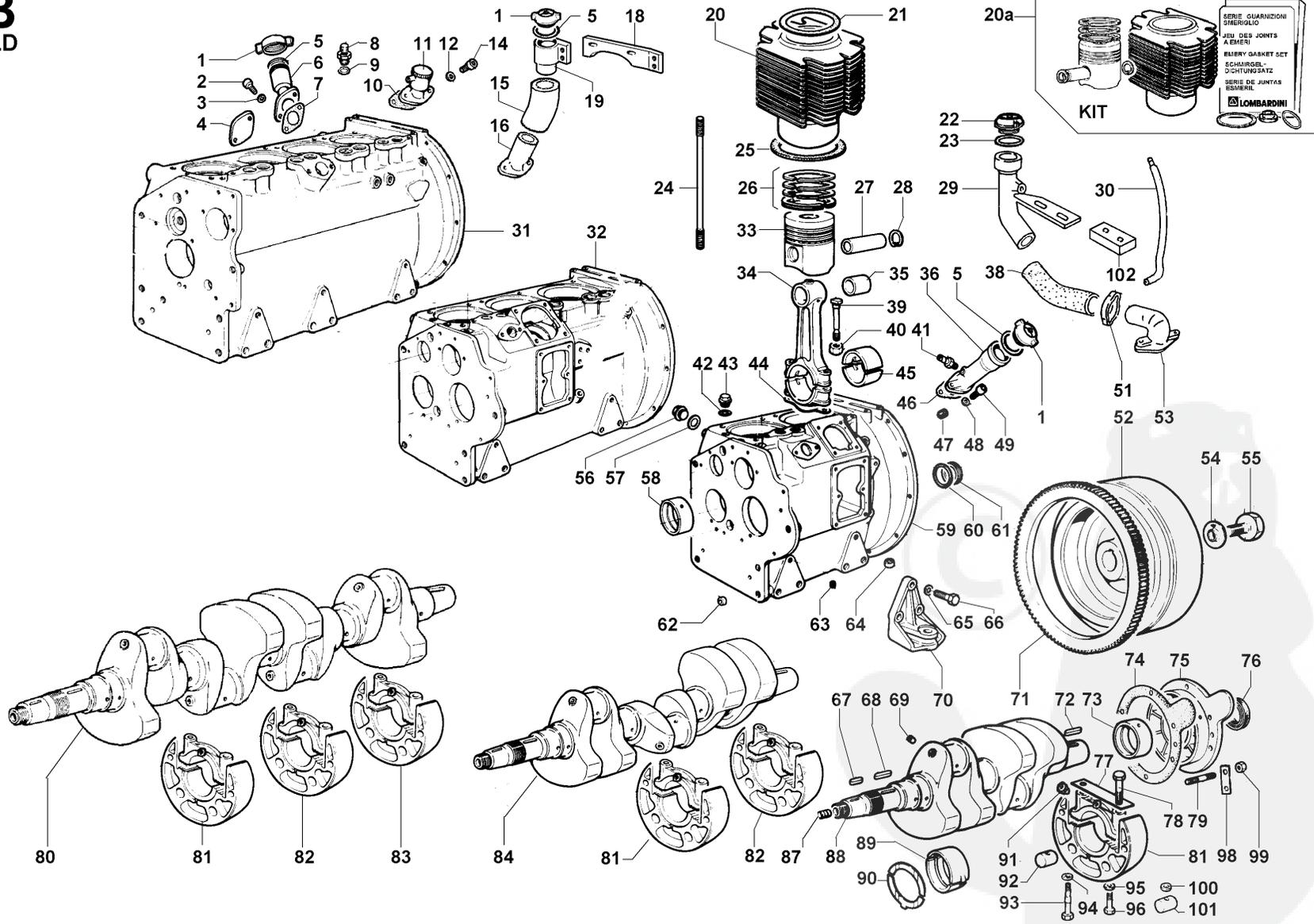
**BIELLE/PISTON/CYLINDRE/VILEBREQUIN/VOLANT/CARTER MOTEUR/BRIDAGE/PIEDS/**

POS.	CODE	DESCRIPTION	Q.tè
1	9032.027	BOUCHON RAVITAILLEMENT HUILE	1
5	4775.250	joint	1
8	«-----»	voir Pos. D 32	0
20	2380.134	cyindre diam. 106	3
20a	4898.010	kit cylindre-piston-pochette emeri	1
21	4730.100	joint culasse 0,70	3
21	4730.101	joint culasse 0,80	3
21	4730.102	joint culasse 0,90	3
21	4730.106	joint culasse 1,00	3
21	4730.137	joint culasse 1,10	3
22	9032.064	BOUCHON RAVITAILLEMENT HUILE	1
23	1200.015	bague en caoutchouc 137 pour bouchon ravitaill.	1
24	6850.082	goujon culasse	12
25	4410.054	joint 0,50	3
26	8211.233	série segments std	3
26	8211.234	série segments +0,50	3
26	8211.235	série segments +1,00	3
27	8480.027	aXe piston	3
28	1240.031	bague d'arrêt	6
29	9530.063	tuyau ravitaillement huile	1
30	9400.063	tuyau dépression	1
32	1510.179	CARTER MOTEUR	1
33	6501.334	PISTON COMPLET std	3
33	6501.335	PISTON COMPLET +0,50	3
33	6501.336	PISTON COMPLET +1,00	3
34	1526.005	BIELLE avec coussinet std	3
35	1630.011	coussinet pied de bielle	3
36	6902.036	prolongement diam.=54	1
38	9530.017	tuyau ravitaillement huile	1
39	1860.007	boulon	6
40	3203.034	écrou	6
41	7301.036	raccord M 16 X 1,5	1
42	4670.058	joint en cuivre d.8,2X12X1,5	1
43	8965.023	bouchon	1
45	1640.045	coussinet de bielle std	3
45	1640.048	coussinet de bielle -0,25	3
45	1640.049	coussinet de bielle -0,50	3
46	4775.080	joint	1
47	9765.009	vis M 8 X 10	1
48	7555.029	rondelle diam. 8	2
49	9732.074	vis M 8 X 20	2
51	3630.036	collier	2
52	9881.054	VOLANT avec couronne	1
53	2941.011	courbe	1
54	5111.005	arrêtoir	1
55	1861.045	boulon Es.50 l=52 d= -	1
56	8965.021	bouchon fileté M 8	1
57	4670.058	joint en cuivre d.8,2X12X1,5	1
58	«-----»	coussinet alésable -1,00 côté distrib.	0
58	1611.070	coussinet -0,25 côté distrib.	1
58	1611.071	coussinet -0,50 côté distrib.	1
58	1611.079	coussinet std côté distrib.	1
60	1200.036	bague en caoutchouc2118	1

**Groupe: 5LD**  
**Moteur: 5LD 930-3 Table: B**

<b>BIELLE/PISTON/CYLINDRE/VILEBREQUIN/VOLANT/CARTER MOTEUR/BRIDAGE/PIEDS/</b>			
<b>POS.</b>	<b>CODE</b>	<b>DESCRIPTION</b>	<b>Q.tè</b>
61	2710.039	couvercle	1
62	1970.073	douille	2
63	9765.104	vis	2
64	1970.084	douille	2
65	7565.013	rondelle diam. 12	11
66	1790.026	boulon M 12 X 1,25 X 35	12
67	2280.056	clavette	1
69	9000.073	bouchon	4
70	6428.039	pied moteur	4
71	2816.010	couronne dentée	1
72	2280.056	clavette	1
73	1611.062	coussinet -0,25 côté volant	1
73	1611.063	coussinet -0,50 côté volant	1
73	1611.064	coussinet -1,00 (alésable) côté volant	1
73	1611.078	coussinet std côté volant	1
74	4701.013	joint	1
75	8676.094	SUPPORT COTE VOLANT	1
76	1213.135	bague d'étanchéite	1
77	5111.074	arrêtoir	2
78	1780.029	boulon M 10 X 1,5 X 75	4
78	1780.111	boulon M 10 X 1,5 X 80	4
79	6780.015	goujon M 8 X 21 (40)	6
81	8660.039	SUPPORT CENTRAL côté distr. diam.176	1
82	8660.040	SUPPORT CENTRAL moyen diam.177	1
84	1050.186	VILEBREQUIN	1
87	9765.108	vis M 10	1
89	«-----»	coussinet supp.céntral -1,00 (alésable)	0
89	1611.061	coussinet supp.céntral std	2
89	1611.073	coussinet supp.céntral -0,25	2
89	1611.074	coussinet supp.céntral -0,50	2
90	1257.012	anneau de butée	2
91	8485.001	gicleur huile	3
92	5957.003	arrêt	2
93	1861.042	boulon	2
94	7625.020	rondelle diam. 10,5	2
95	7625.026	rondelle diam. 12	2
96	1790.051	boulon M 12 X 1,75 X 95	2
99	3240.164	écrou M 8	6
100	7565.013	rondelle diam. 12	2
101	5957.011	arrêt	2
102	«-----»	entretoise	0

**B**  
5LD



**CULASSE/COUVERCLE CULBUTEURS/CULBUTEURS/SOUPAPES/DISTRIBUTION/REGULATE**

POS.	CODE	DESCRIPTION	Q.tè
1	8990.011	bouchon	3
2	9730.008	vis M 6 X 10	3
3	4670.062	joint en cuivre d. 6,2 X 10 X 1,5	3
4	4330.019	GROUPE CULBUTEURS	3
5	6045.022	aXe culbuteur	3
6	1200.030	bague en caoutchouc	3
7	<----->	voir Pos. 4	0
8	3240.010	écrou M 7	6
9	2135.052	capuchon	3
10	8335.028	cale	6
10	8335.084	cale	3
11	3206.016	écrou	10
12	7625.227	rondelle	12
13	1160.004	bague d'arrêt	6
14	<----->	guide soup.échapp. +0,50 - non plus disp.	0
14	4845.164	guide soup.échapp. std	3
15	<----->	guide soup.asp. +0,50	0
15	4845.162	guide soup.asp. std	3
16	9732.064	vis M 8 X 30	6
17	8506.003	équerre	3
18	2125.067	couvercle culbuteurs	3
19	4680.040	joint 0,50	3
20	9820.080	vis	3
21	3240.008	écrou M 6	3
22	4570.008	joint	3
23	6300.020	plaquette	3
24	7555.004	rondelle diam. 6	6
25	1760.005	boulon M 6 X 1 X 16	6
26	4873.009	GROUPE DECOMPRESSION	1
27	2800.003	goupille	3
28	<----->	came - voir Pos. C 26	0
29	5200.190	levier	1
30	771R.001	rondelle diam. 5,3	3
31	8430.034	goupille élastique	3
33	9245.040	entretoise	1
34	5203.082	levier	1
35	9245.071	entretoise	1
37	6410.023	coupelle avec demi-cônes	6
38	6410.020	coupelle	6
39	9685.053	soupape échappement	3
40	9850.045	vis de réglage culbuteur	6
41	2135.063	capuchon	3
42	5755.040	ressort soupape	6
43	9652.041	soupape aspiration	3
44	1261.069	bague d'étanchéite	6
45	1410.029	tige poussoir	6
46	1261.069	bague d'étanchéite	6
47	9520.050	tuyau de protection	6
48	7625.100	rondelle	6
49	5801.135	ressort	4
50	9200.137	CULASSE COMPLETE	3
50	9200.138	CULASSE demi-complete	3
51	7625.100	rondelle	6

**Groupe: 5LD**  
**Moteur: 5LD 930-3 Table: C**

**CULASSE/COUVERCLE CULBUTEURS/CULBUTEURS/SOUPAPES/DISTRIBUTION/REGULATE**

POS.	CODE	DESCRIPTION	Q.tè
52	8000.073	siège soupape échapp.	3
53	8000.072	siège soupape aspir.	3
54	6780.057	goujon M 8 X 30 (45)	6
55	6095.007	came	2
56	1200.040	bague en caoutchouc 113	3
57	6370.082	plaquette	3
58	6780.049	goujon aspir. M 8 X 20 (36)	6
59	8245.004	bille	1
60	5695.002	ressort	1
61	1861.044	boulon	1
62	5111.003	arrêteoir	1
63	8430.036	goupille	1
64	4935.048	ENGRENAGE INTERMEDIAIRE	1
65	1685.024	coussinet	1
67	4320.021	ergot de positionnement	1
68	7215.028	poussoir	6
69	6130.025	arbre engrenage	1
70	7670.084	rondelle	1
71	1300.067	anneau de butée	1
72	1770.005	boulon M 8 X 1,25 X 22	2
73	1300.067	anneau de butée	1
74	2280.056	clavette	1
75	6275.057	plaque	1
76	5111.007	arrêteoir	1
77	3260.059	écrou	1
78	5111.025	arrêteoir	1
79	4910.019	engrenage	1
80	«-----»	coussinet arbre à cames -1,00	0
80	1600.055	coussinet arbre à cames std	1
80	1600.056	coussinet arbre à cames -0,25	1
80	1600.057	coussinet arbre à cames -0,50	1
81	9765.018	vis M 10 X 16	1
82	1011.070	arbre à cames	1
84	1770.004	boulon M 8 X 1,25 X 20	2
85	7565.007	rondelle diam. 8	2
88	4936.081	engrenage vilebrequin	1
89	4936.080	engrenage vilebrequin	1
98	3206.018	écrou	1
100	5111.004	arrêteoir	1
102	3260.004	écrou	1
103	5111.027	arrêteoir	1
104	2200.011	clavette	1
105	1300.073	anneau de butée	1
106	«-----»	clavette - non plus disponible	0
107	1240.018	bague d'arrêt	1
108	8245.017	bille	8
109	5111.022	arrêteoir	1
110	9765.009	vis M 8 X 10	1
111	1240.007	bague d'arrêt	1
113	«-----»	pastille - non plus disp.	0
114	9765.053	vis M 5 X 10	1
115	9455.059	tube de graissage	1
116	4935.037	engrenage	1

**Groupe: 5LD**  
**Moteur: 5LD 930-3 Table: C**

**CULASSE/COUVERCLE CULBUTEURS/CULBUTEURS/SOUPAPES/DISTRIBUTION/REGULATE**

POS.	CODE	DESCRIPTION	Q.tè
117	1085.004	arbre régulateur	1
118	1201.083	bague en caoutchouc 2087	1
120	7362.121	REGULATEUR DE VITESSE	1
120	8590.018	SUPPORT REGULATEUR	1
120b	«-----»	voir Pos. 120	0
121	1702.008	coussinet	1
123	1300.074	anneau de butée	1
124	2085.041	cloche régulateur	1
125	«-----»	embout	0
127	8365.017	goupille	2
128	2086.029	cloche régulateur	1
129	3100.032	roulement	1
130	«-----»	masse régulateur	0
131	6330.018	plaquette	1
132	«-----»	bague d'arrêt	0
133	1160.012	bague d'étanchéité	1
134	«-----»	voir Pos. 120	0
135	1210.087	bague d'étanchéité	1
137	1755.002	boulon M 5 X 0,8 X 12	2
138	«-----»	voir Pos. 120	0
139	3010.055	roulement	1
140	9730.009	vis M 6 X 12	3
141	7555.004	rondelle diam. 6	3
145	8460.055	goupille	2
147	4601.046	joint	1
149	4431.006	joint	1
150	«-----»	JEU DE JOINTS - voir Pos. C150a	0
150a	8205.089	JEU DE BAGUES ET JOINTS	1
151	4560.017	joint	1
152	8150.011	JEU DE BAGUES	1
153	2615.037	couvercle	1
154	1301.082	anneau de réduction	1
155	9730.026	vis M 8 X 20	4
156	3780.036	bride pm hydr.2 PD - 3ème p.d.f.	1
157	4601.046	joint	1
158	1300.070	anneau de centrage	1
159	«-----»	anneau de centrage - non plus disp.	0
160	6130.055	arbre engrenage	1
161	4670.058	joint en cuivre d.8,2X12X1,5	1
162	1901.048	boulon raccord M 8	1
163	4670.058	joint en cuivre d.8,2X12X1,5	1
164	«-----»	voir Pos. 120	0
165	5168.015	plaquette 0,20	1
165	5168.017	plaquette 0,50	1
166	«-----»	masse régulateur	0
168	1202.036	bague en caoutchouc	1
169	1202.017	bague en caoutchouc	1
170	1202.037	bague en caoutchouc	1
171	8060.022	demi-accouplement 2 PD - 3ème p.d.f.	1
172	4240.028	accouplement	1
173	1240.016	bague d'arrêt	1
174	4936.059	coussinet	2
176	8430.061	goupille 4 X 14	1

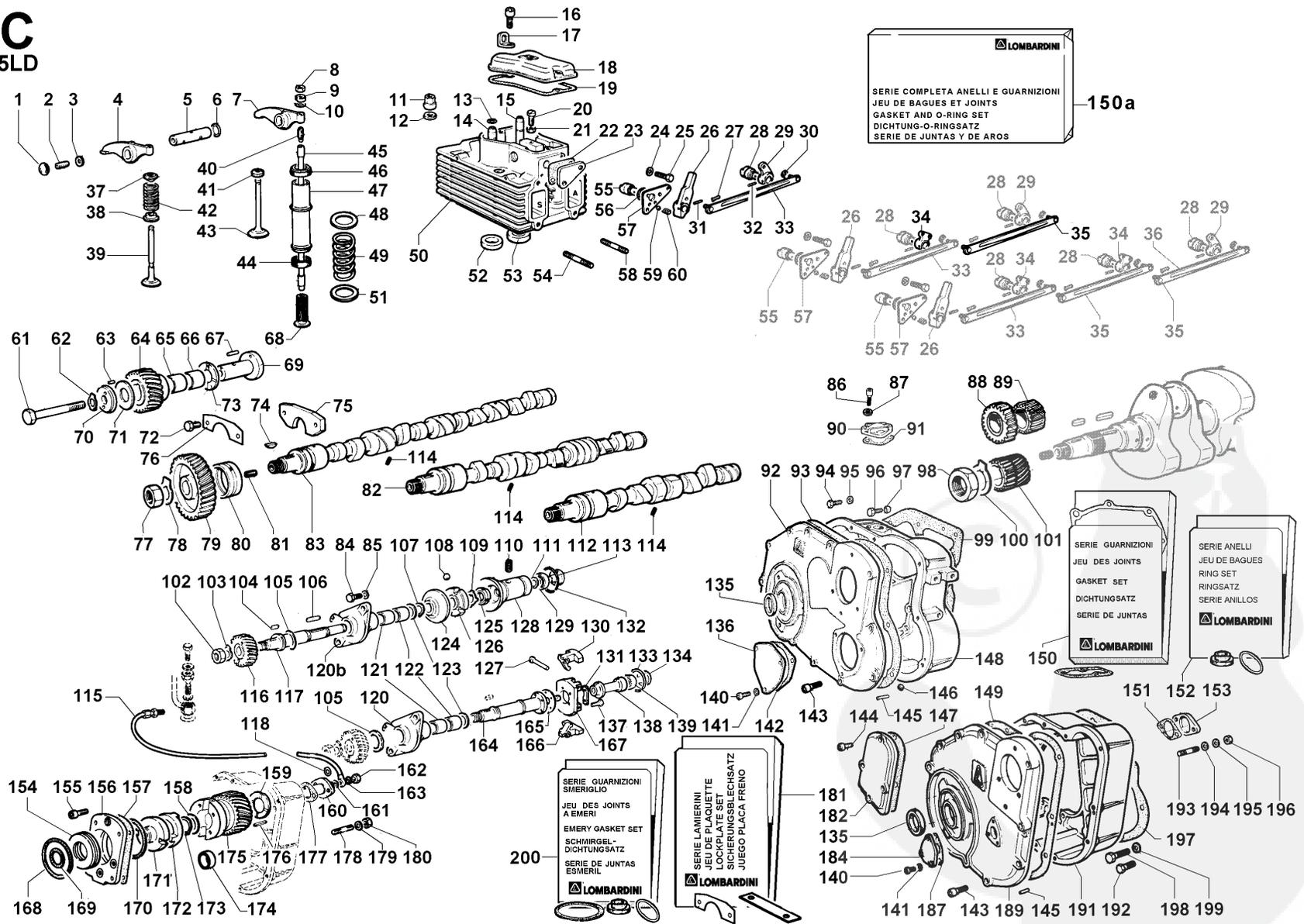
**Groupe: 5LD**  
**Moteur: 5LD 930-3 Table: C**

**CULASSE/COUVERCLE CULBUTEURS/CULBUTEURS/SOUPAPES/DISTRIBUTION/REGULATE**

POS.	CODE	DESCRIPTION	Q.tè
177	4560.017	joint	1
178	6800.005	goujon M 10 X 26	2
179	7565.011	rondelle diam. 10	2
180	3240.033	écrou M 10	2
181	8190.011	POCHETTE ARRETOIRES	1
182	6685.057	tôle	1
184	2615.018	couvercle	1
187	4431.013	joint	1
188	9732.092	vis M 8 X 18	12
189	2690.332	COUVERCLE DISTRIB.	1
191	7885.020	carter distribution	1
192	«-----»	boulon M 8 X 1,25 X 35	0
193	6800.055	goujon M 10 X 25 (37)	2
194	7565.011	rondelle diam. 10	2
195	7555.008	rondelle diam. 10	2
196	3240.033	écrou M 10	2
197	4680.037	joint	1
198	1770.006	boulon M 8 X 1,25 X 25	9
199	7555.029	rondelle diam. 8	12
200	8185.008	POCHETTE EMERI	3



**C**  
5LD





**CIRCUIT COMBUSTIBLE**

POS.	CODE	DESCRIPTION	Q.tè
1	«-----»	embout	0
7	9080.262	bouchon tuyau inject.	1
8	3630.069	collier	1
9	3790.070	bride	3
10	3240.163	écrou M 8	6
11	6780.086	goujon M 8 X 65 (77)	6
12	9346.029	tuyau de purge	2
13	9571.204	tuyau de purge mm 330	1
14	5400.046	manchon caoutchouc	3
15	9865.122	vis M 6 X 12	2
16	3206.045	écrou	2
17	7565.013	rondelle diam. 12	2
18	1790.027	boulon M 12 X 1,25 X 20	2
19	8865.091	support	1
20	3240.020	écrou M 8	2
21	3240.018	écrou M 8	2
22	7565.007	rondelle diam. 8	2
23	7625.012	rondelle diam. 8,4	2
24	8635.059	support élastique	2
25	9043.092	bouchon réservoir	1
26	7565.007	rondelle diam. 8	2
27	3240.018	écrou M 8	2
28	3240.020	écrou M 8	2
29	9761.001	vis M 4 X 0,7 X 12	6
30	4906.008	indicateur de niveau (mm 193) 15/29 lt	1
30a	5055.023	plaquette	1
30b	4776.040	joint	1
31	«-----»	raccord	0
35	4670.009	joint en cuivre 0,50	3
35	4670.010	joint en cuivre 1,00	3
36	6615.085	porte-injecteur	3
37	6531.432	injecteur	3
39	3616.018	collier fix.tuyauX haute pression	3
40	8545.476	étrier	1
41	3240.020	écrou M 8	2
42	8866.002	support réservoir	1
43	1780.003	boulon M 10 X 1,5 X 18	2
44	7565.011	rondelle diam. 10	2
45	7980.042	coupelle	2
46	7625.012	rondelle diam. 8,4	2
47	7565.007	rondelle diam. 8	2
48	8960.012	tampon	2
49	6487.004	pivot	2
50	4670.059	joint en cuivre d.10	2
51	1901.045	boulon raccord M 10	1
52	8101.032	Réservoir	1
52	8102.063	RESERVOIR disposé jauge de niveau	1
53	9372.003	tuyau combust.	1
55	9043.092	bouchon réservoir	1
57	«-----»	boulon raccord	0
71	9375.827	tube haute pression - 1er cylindre	1
72	9375.826	tube haute pression - 2ème cylindre	1
74	9375.825	tube haute pression - 3ème cylindre	1

**Groupe: 5LD**  
**Moteur: 5LD 930-3 Table: E**

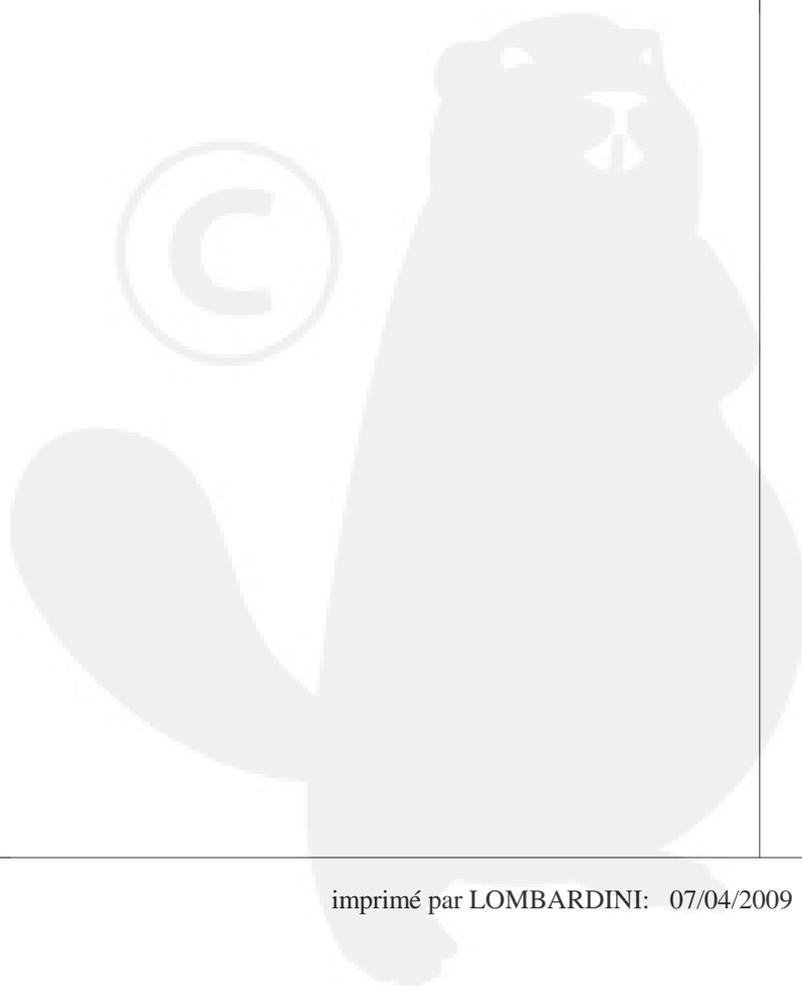
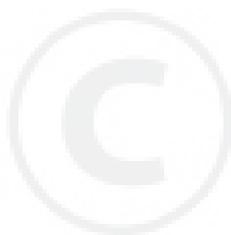
**CIRCUIT COMBUSTIBLE**

POS.	CODE	DESCRIPTION	Q.tè
87	1901.171	bouchon désaération	1
88	4775.196	joint	1
89	9375.032	tuyau combust. mm 336	1
90	1901.031	boulon raccord M 12	1
91	4670.060	joint en cuivre d.12	2
92	7625.010	rondelle diam. 8	4
93	9732.074	vis M 8 X 20	4
94	4670.060	joint en cuivre d.12	1
95	9080.035	bouchon	1
110	1780.005	boulon M 10 X 1,5 X 28	2
111	1901.032	boulon raccord M 14	1
112	4670.061	joint en cuivre d.14	2
113	771R.001	rondelle diam. 5,3	1
116	1580.023	douille	1
117	2800.003	goupille	1
118	6590.058	pompe injection	1
119	<----->	joint 0,10 non plus disp.	0
119	4580.021	joint 0,50	2
120	7265.008	raccord	3
121	7470.003	remplisseur	3
122	1200.031	bague en caoutchouc	3
133	7555.008	rondelle diam. 10	2
135	2175.046	cartouche de combustible	1
137	1901.032	boulon raccord M 14	1
139	6585.051	pompe d'alimentation	1
140	4670.059	joint en cuivre d.10	2
141	3730.153	FILTRE à COMBUST.	1
142	1901.030	boulon raccord M 10	1
143	<----->	pivot	0
144	5755.034	ressort soupape	3
145	9672.012	soupape refoulement BOSCH	3
146	<----->	élément pompe inject. - non plus disp.	0
147	8335.029	rondelle d'étanchéité	3
148	4760.015	joint soupape	3
149	8400.048	goupille	1
157	1901.030	boulon raccord M 10	1
158	4670.059	joint en cuivre d.10	2
159	7200.042	poussoir	1
160	4580.169	joint 0,40	1
160	4580.170	joint 0,80	1
162	<----->	goujon M 8 X 20 (32)	0
163	3203.093	écrou M 8	2
164	4850.009	guide	2
166	5625.002	ressort	3
167	7980.020	coupelle	3
169	<----->	non plus disponible	0
171	6230.069	pivot	2
172	<----->	voir Pos. 114/118	0
187	3586.058	électro-arrêt	1
188	3440.056	DISPOSITIF D'ARRET QSD 12V	1
189	2175.046	cartouche de combustible	1
190	6230.068	pivot	3
191	<----->	voir Pos. 193	0

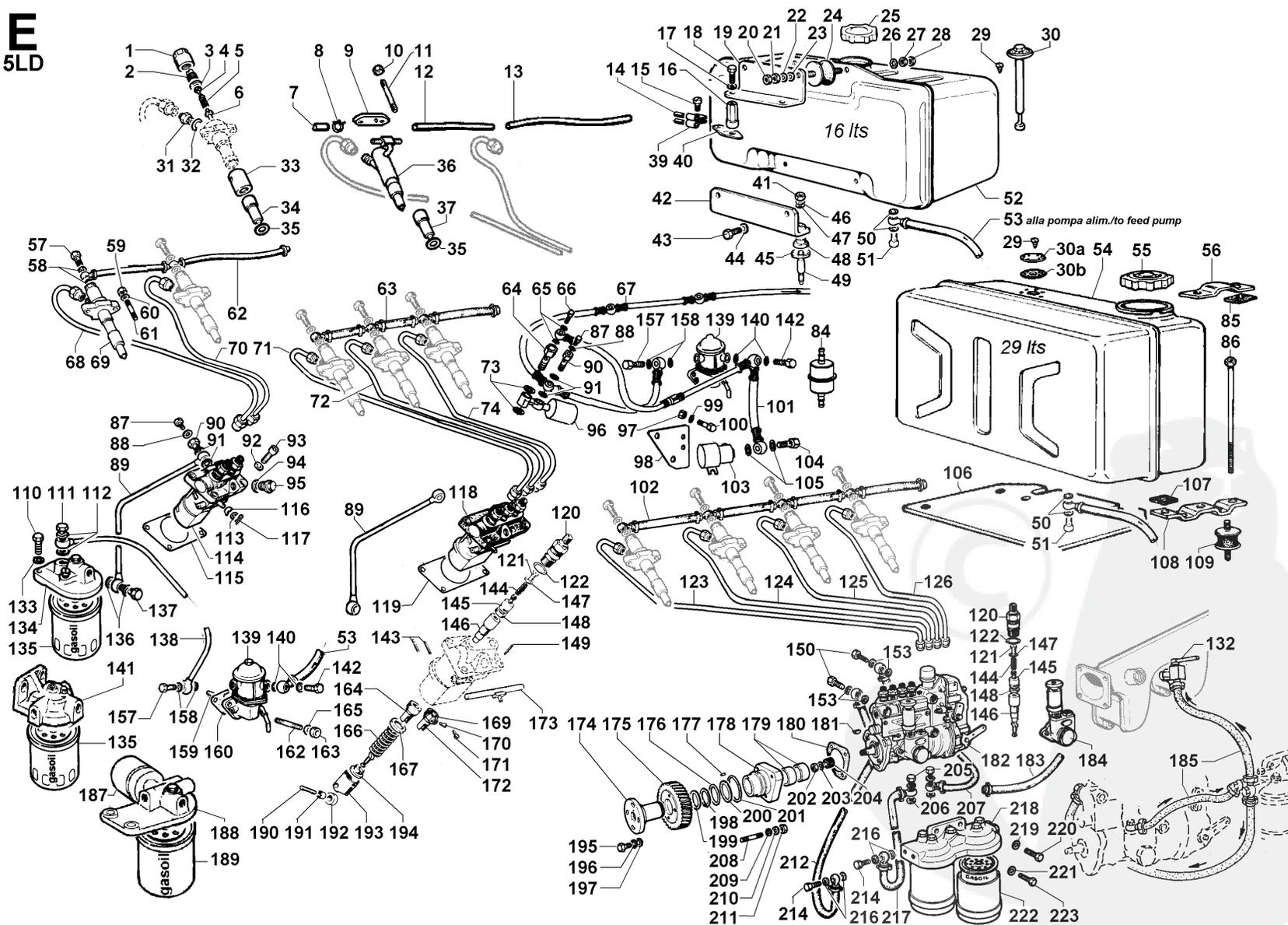
**Groupe: 5LD**  
**Moteur: 5LD 930-3 Table: E**

**CIRCUIT COMBUSTIBLE**

POS.	CODE	DESCRIPTION	Q.tè
193	7215.017	poussoir	3
194	«-----»	coupelle de butée ressort - voir Pos. E118	0



**E**  
5LD



**REFROIDISSEMENT/DEMARRAGE/INSTRUMENTS**

POS.	CODE	DESCRIPTION	Q.tè
1	1760.001	boulon M 6 X 1 X 10	1
2	7625.059	rondelle diam. 6,4	7
3	5066.043	tôle intermediaire	1
4	4115.051	crochet	2
5	5066.049	tôle	1
6	1770.001	boulon M 8 X 1,25 X 12	3
7	7625.070	rondelle diam. 6	3
8	5066.164	tôle	1
14	3350.031	défecteur	2
15	1760.001	boulon M 6 X 1 X 10	1
23	1770.001	boulon M 8 X 1,25 X 12	2
24	7565.007	rondelle diam. 8	2
25	9731.092	vis M 8 X 14	2
27	7625.059	rondelle diam. 6,4	2
28	1760.003	boulon M 6 X 1 X 12	2
31	7625.059	rondelle diam. 6,4	2
32	5066.041	tôle	1
33	1770.002	boulon M 8 X 1,25 X 16	1
34	7565.007	rondelle diam. 8	2
35	5066.042	tôle	1
36	9718.035	ventilateur alternateur	1
37	7565.007	rondelle diam. 8	1
38	7100.155	poulie alternateur type automobile	1
39	1770.002	boulon M 8 X 1,25 X 16	1
40	7565.007	rondelle diam. 8	1
41	1157.262	alternateur type automobile 12V-33A	1
44	8490.088	équerre	1
46	1760.001	boulon M 6 X 1 X 10	1
57	3617.053	collier	1
68	1770.039	boulon M 8 X 1,25 X 28	1
70	1770.056	boulon M 8 X 1,25 X 18	1
71	7625.061	rondelle diam. 8,4	1
72	7565.007	rondelle diam. 8	1
73	8546.048	étrier	1
74	7565.007	rondelle diam. 8	2
75	3240.018	écrou M 8	1
76	8903.090	support alternateur	1
77	7565.004	rondelle diam. 6	4
78	6975.117	poulie diam.=77	1
78	6975.144	poulie diam.=64	1
79	3003.052	roulement	1
80	2200.004	clavette	3
81	1157.158	alternateur 12V 14A - 3 fils	1
81	1157.159	alternateur 12V 21A - 3 fils	1
83	3450.047	entretoise pour altern.14 A	1
83	3450.048	entretoise (pour suoffl.sans alternateur)	1
83	3450.049	entretoise pour altern.21 A	1
84	3003.047	roulement	1
85	2086.061	cloche alternateur 21A	1
85	2086.066	cloche alternateur 14A ou sans alternateur	1
88	9718.077	ventilateur	1
90	7625.055	rondelle diam. 12,5	1
91	3203.015	écrou	1

**Groupe: 5LD**  
**Moteur: 5LD 930-3 Table: F**

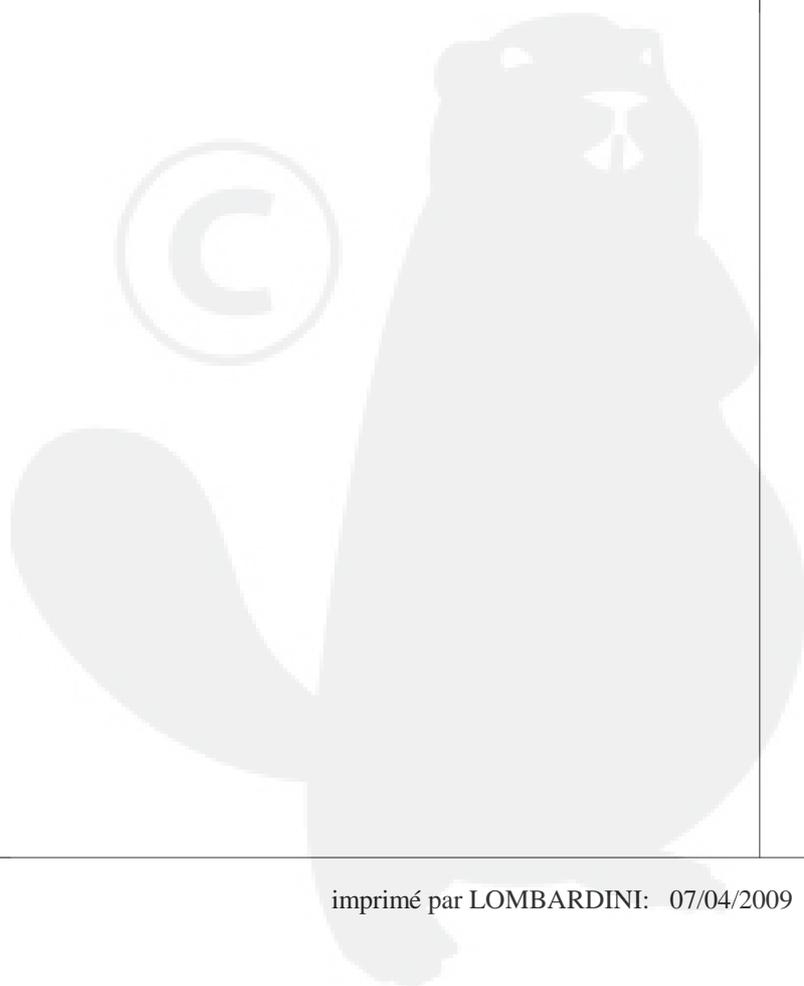
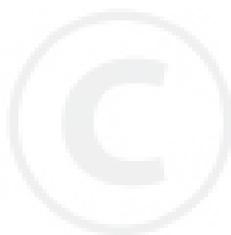
**REFROIDISSEMENT/DEMARRAGE/INSTRUMENTS**

POS.	CODE	DESCRIPTION	Q.tè
92	3810.009	bride d'assemblage	1
95	1210.093	bague d'étanchéite	1
109	2501.031	colonnette	1
111	3240.018	écrou M 8	4
112	7565.007	rondelle diam. 8	4
113	6780.012	goujon M 8 X 25 (37)	4
114	1760.068	boulon M 6 X 1 X 90	4
115	8565.034	stateur pour alternateur	1
116	3240.033	écrou M 10	4
117	7625.019	rondelle diam. 10	4
118	7565.011	rondelle diam. 10	4
119	6800.010	goujon M 10 X 25 (40)	4
120	1105.016	arbre ventilateur	1
122	7625.061	rondelle diam. 8,4	2
124	7475.006	renvoi d'angle	1
125	5450.009	manomètre huile	1
126	9475.034	tuyau manomètre mm 2000	1
127	9282.003	transmission par câble mm 1500	1
129	6491.013	pipe coudée	1
130	6745.050	pressostat 0,3 bar (M 12)	1
131	4670.014	joint en cuivre d.12	1
136	6927.224	protection courroie	1
137	9730.100	vis M 8 X 25	1
142	3526.010	entretoise	2
143	9730.242	vis M 8 X 16	2
144	«-----»	couvercle interrupteur	0
145	2900.110	tableau de bord 2 témoins	1
145	2900.117	tableau de bord 2 témoins	1
146	1760.032	boulon M 6 X 1 X 14	2
147	7625.092	rondelle diam. 6,5	2
148	1770.009	boulon M 8 X 1,25 X 35	1
149	1901.055	boulon raccord	1
150	6491.005	pipe démarreur	1
151	3240.048	écrou	2
152	7565.013	rondelle diam. 12	2
153	7625.026	rondelle diam. 12	2
154	6820.014	goujon M 12 X 30 (48)	2
155	3203.015	écrou	1
156	7625.055	rondelle diam. 12,5	1
163	2440.088	courroie pour moteur avec tendeur 2200-2600 t/m	1
163	2440.114	courroie pour moteur avec tendeur 1500 t/m	1
163	2440.139	courroie pour altern.automobile	1
164	2440.088	courroie pour moteur avec tendeur 2200-2600 t/m	1
164	2440.114	courroie pour moteur avec tendeur 1500 t/m	1
164	2440.139	courroie pour altern.automobile	1
165	7195.112	bouton poussoir	1
166	«-----»	couvercle interrupteur	0
167	5041.020	interrupter à clef	1
171	3260.057	écrou	1
172	«-----»	moyeu - voir Pos. F176	0
173	7530.020	rondelle	1
174	9731.092	vis M 8 X 14	4
175	8430.038	goupille	4

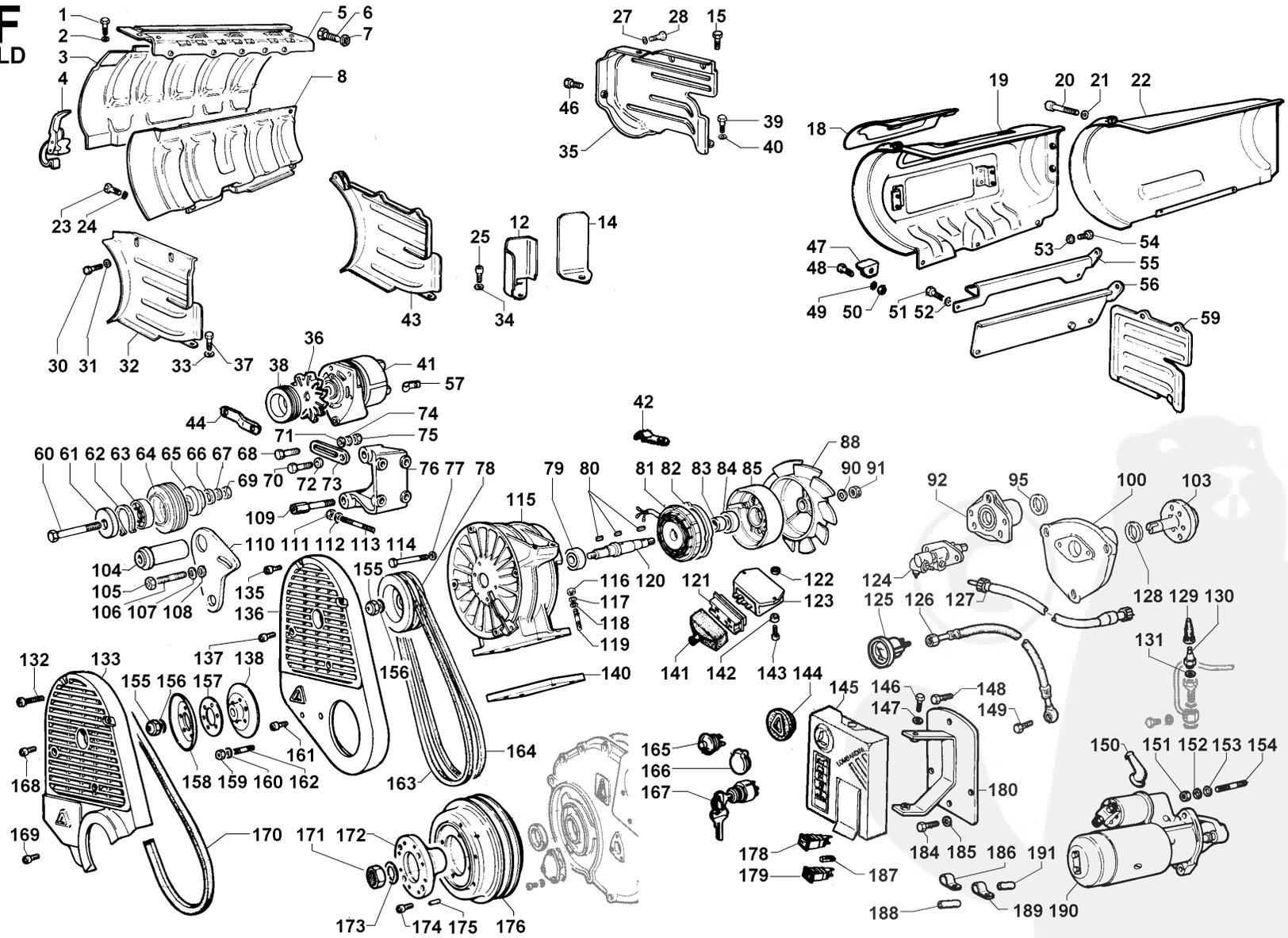
**Groupe: 5LD**  
**Moteur: 5LD 930-3 Table: F**

**REFROIDISSEMENT/DEMARRAGE/INSTRUMENTS**

POS.	CODE	DESCRIPTION	Q.tè
176	5885.048	MOYEU et POULIE diam.195	1
178	«-----»	porte-lampe	0
180	8902.094	support tableau	1
184	1770.004	boulon M 8 X 1,25 X 20	3
185	7565.007	rondelle diam. 8	4
187	«-----»	lampe 24V	0
187	5175.162	lampe 12V	2
188	5400.060	manchon caoutchouc	2
189	3617.020	collier	1
190	5840.067	démarreur 12 V HP 2,5 Bosch	1
190	5840.267	démarreur 24 V HP 4,3 Bosch	1
191	5400.046	manchon caoutchouc	1



**F**  
5LD



**REFROIDISSEMENT/DEMARRAGE/INSTRUMENTS**

POS.	CODE	DESCRIPTION	Q.tè
1	1760.001	boulon M 6 X 1 X 10	1
2	7625.059	rondelle diam. 6,4	7
3	5066.043	tôle intermediaire	1
4	4115.051	crochet	2
5	5066.049	tôle	1
6	1770.001	boulon M 8 X 1,25 X 12	3
7	7625.070	rondelle diam. 6	3
8	5066.164	tôle	1
14	3350.031	défecteur	2
15	1760.001	boulon M 6 X 1 X 10	1
23	1770.001	boulon M 8 X 1,25 X 12	2
24	7565.007	rondelle diam. 8	2
25	9731.092	vis M 8 X 14	2
27	7625.059	rondelle diam. 6,4	2
28	1760.003	boulon M 6 X 1 X 12	2
31	7625.059	rondelle diam. 6,4	2
32	5066.041	tôle	1
33	1770.002	boulon M 8 X 1,25 X 16	1
34	7565.007	rondelle diam. 8	2
35	5066.042	tôle	1
36	9718.035	ventilateur alternateur	1
37	7565.007	rondelle diam. 8	1
38	7100.155	poulie alternateur type automobile	1
39	1770.002	boulon M 8 X 1,25 X 16	1
40	7565.007	rondelle diam. 8	1
41	1157.262	alternateur type automobile 12V-33A	1
44	8490.088	équerre	1
46	1760.001	boulon M 6 X 1 X 10	1
57	3617.053	collier	1
68	1770.039	boulon M 8 X 1,25 X 28	1
70	1770.056	boulon M 8 X 1,25 X 18	1
71	7625.061	rondelle diam. 8,4	1
72	7565.007	rondelle diam. 8	1
73	8546.048	étrier	1
74	7565.007	rondelle diam. 8	2
75	3240.018	écrou M 8	1
76	8903.090	support alternateur	1
77	7565.004	rondelle diam. 6	4
78	6975.117	poulie diam.=77	1
78	6975.144	poulie diam.=64	1
79	3003.052	roulement	1
80	2200.004	clavette	3
81	1157.158	alternateur 12V 14A - 3 fils	1
81	1157.159	alternateur 12V 21A - 3 fils	1
83	3450.047	entretoise pour altern.14 A	1
83	3450.048	entretoise (pour suoffl.sans alternateur)	1
83	3450.049	entretoise pour altern.21 A	1
84	3003.047	roulement	1
85	2086.061	cloche alternateur 21A	1
85	2086.066	cloche alternateur 14A ou sans alternateur	1
88	9718.077	ventilateur	1
90	7625.055	rondelle diam. 12,5	1
91	3203.015	écrou	1

**Groupe: 5LD**  
**Moteur: 5LD 930-3 Table: F**

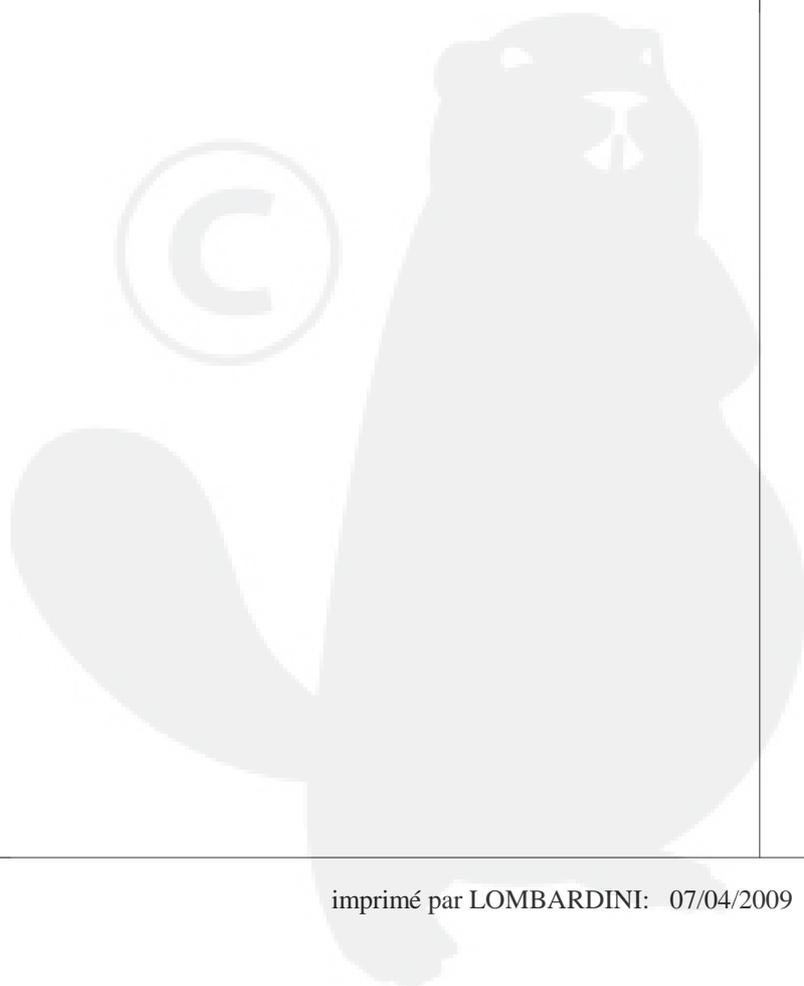
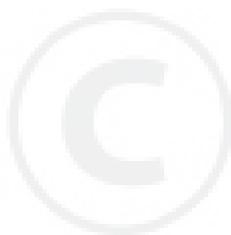
**REFROIDISSEMENT/DEMARRAGE/INSTRUMENTS**

POS.	CODE	DESCRIPTION	Q.tè
92	3810.009	bride d'assemblage	1
95	1210.093	bague d'étanchéite	1
109	2501.031	colonnette	1
111	3240.018	écrou M 8	4
112	7565.007	rondelle diam. 8	4
113	6780.012	goujon M 8 X 25 (37)	4
114	1760.068	boulon M 6 X 1 X 90	4
115	8565.034	stateur pour alternateur	1
116	3240.033	écrou M 10	4
117	7625.019	rondelle diam. 10	4
118	7565.011	rondelle diam. 10	4
119	6800.010	goujon M 10 X 25 (40)	4
120	1105.016	arbre ventilateur	1
122	7625.061	rondelle diam. 8,4	2
124	7475.006	renvoi d'angle	1
125	5450.009	manomètre huile	1
126	9475.034	tuyau manomètre mm 2000	1
127	9282.003	transmission par câble mm 1500	1
129	6491.013	pipe coudée	1
130	6745.050	pressostat 0,3 bar (M 12)	1
131	4670.014	joint en cuivre d.12	1
136	6927.224	protection courroie	1
137	9730.100	vis M 8 X 25	1
142	3526.010	entretoise	2
143	9730.242	vis M 8 X 16	2
144	«-----»	couvercle interrupteur	0
145	2900.110	tableau de bord 2 témoins	1
145	2900.117	tableau de bord 2 témoins	1
146	1760.032	boulon M 6 X 1 X 14	2
147	7625.092	rondelle diam. 6,5	2
148	1770.009	boulon M 8 X 1,25 X 35	1
149	1901.055	boulon raccord	1
150	6491.005	pipe démarreur	1
151	3240.048	écrou	2
152	7565.013	rondelle diam. 12	2
153	7625.026	rondelle diam. 12	2
154	6820.014	goujon M 12 X 30 (48)	2
155	3203.015	écrou	1
156	7625.055	rondelle diam. 12,5	1
163	2440.088	courroie pour moteur avec tendeur 2200-2600 t/m	1
163	2440.114	courroie pour moteur avec tendeur 1500 t/m	1
163	2440.139	courroie pour altern.automobile	1
164	2440.088	courroie pour moteur avec tendeur 2200-2600 t/m	1
164	2440.114	courroie pour moteur avec tendeur 1500 t/m	1
164	2440.139	courroie pour altern.automobile	1
165	7195.112	bouton poussoir	1
166	«-----»	couvercle interrupteur	0
167	5041.020	interrupter à clef	1
171	3260.057	écrou	1
172	«-----»	moyeu - voir Pos. F176	0
173	7530.020	rondelle	1
174	9731.092	vis M 8 X 14	4
175	8430.038	goupille	4

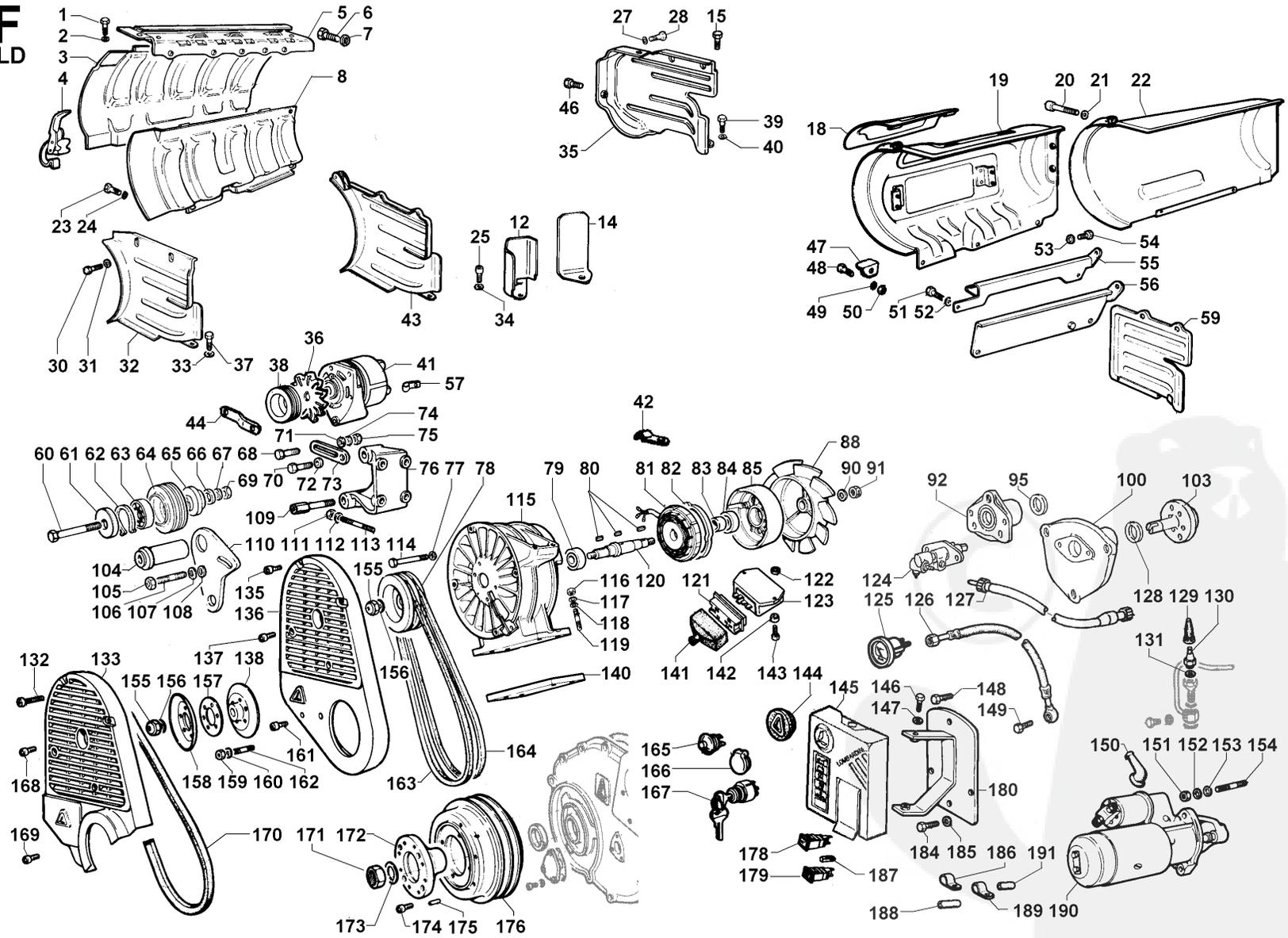
**Groupe: 5LD**  
**Moteur: 5LD 930-3 Table: F**

**REFROIDISSEMENT/DEMARRAGE/INSTRUMENTS**

POS.	CODE	DESCRIPTION	Q.tè
176	5885.048	MOYEU et POULIE diam.195	1
178	«-----»	porte-lampe	0
180	8902.094	support tableau	1
184	1770.004	boulon M 8 X 1,25 X 20	3
185	7565.007	rondelle diam. 8	4
187	«-----»	lampe 24V	0
187	5175.162	lampe 12V	2
188	5400.060	manchon caoutchouc	2
189	3617.020	collier	1
190	5840.067	démarreur 12 V HP 2,5 Bosch	1
190	5840.267	démarreur 24 V HP 4,3 Bosch	1
191	5400.046	manchon caoutchouc	1



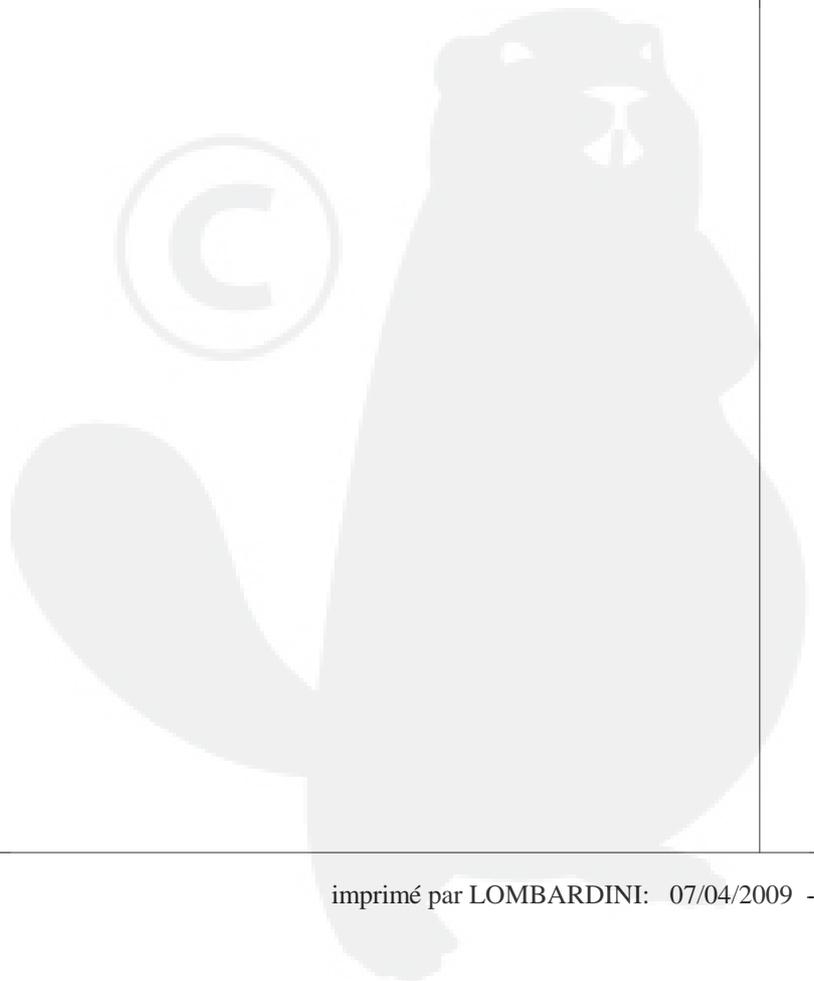
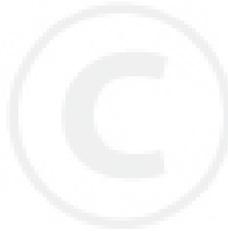
**F**  
5LD





**BLOC MOTEUR**

POS.	CODE	DESCRIPTION	Q.tè
1	«-----»	bloc moteur non disponible	0



**Z**  
5LD

