

**6LD325**  
**6LD325/C**  
**6LD360**

**6LD400**  
**6LD400/C**

*Cylindre de série*

LC  
 FAB  
 REC  
 MZ

LOM  
 FABRI  
 REGG  
 MAE

SER  
 POC  
 GAS  
 DICH  
 SER  
 SER  
 SER  
 RIC  
 PIEC  
 MAE  
 WAJ  
 REP

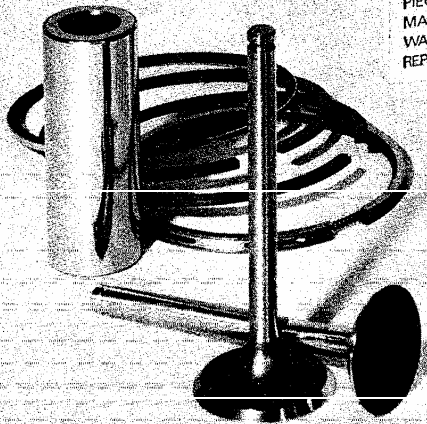
SERI  
 POCI  
 GASI  
 DICH  
 SERIE  
 SERIE  
 PIECE  
 MAIN  
 WAR  
 REPUI

**LOMBARDINI**  
 FABBRICA ITALIANA MOTORI S.P.A.  
 REGGIO EMILIA, ITALIA  
 MADE IN ITALY

SERIE GUARNIZIONI  
 POCLETTE JOINTS  
 GASKET SET  
 DICHTUNGSATZ  
 SERIE JUNTAS

RICAMBI PRIMO IMPIEGO  
 PIECES POUR L'ENTRETIEN  
 MAINTENANCE SPARE PARTS  
 WARTUNG -ERSATZTEILE  
 REPUESTOS DE PRONTO EMPLEO

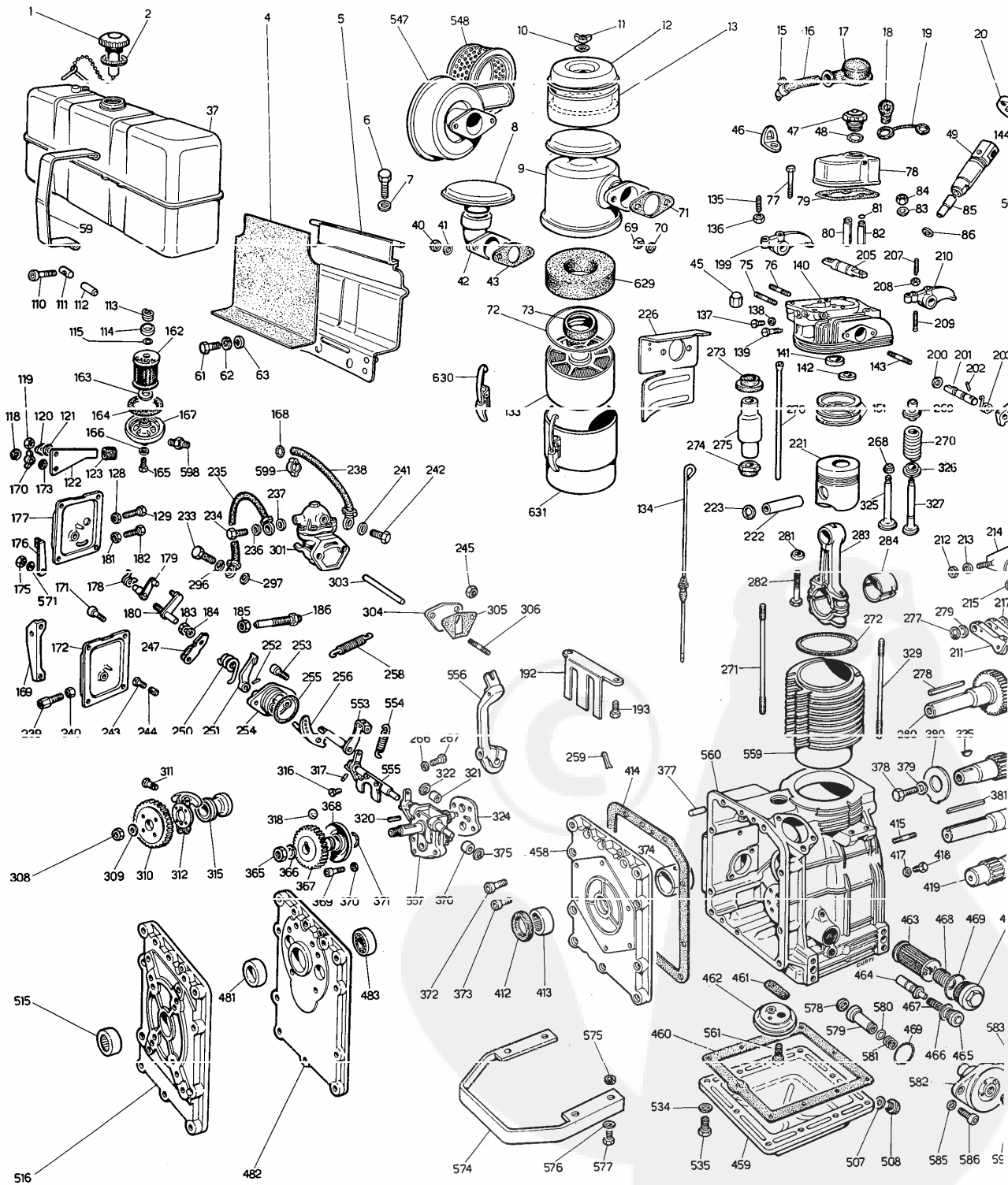
REPUESTOS ORIGINALES  
 ORIGINAL ERSATZTEILE  
 GENUINE SPARE PARTS  
 PIECES D'ORIGINE  
 RICAMBI ORIGINALI



**RICAMBI PER MOTORE STANDARD.  
PER APPLICAZIONI SPECIALI CONSULTARE  
IL CATALOGO PRESSO I CENTRI ASSISTENZA  
E RICAMBI.**

**PIECES POUR DES MOTEURS STANDARD.  
POUR LES ADAPTATIONS CONSULTER  
LE CATALOGUE AUPRES  
DES AGENTS SERVICE.**

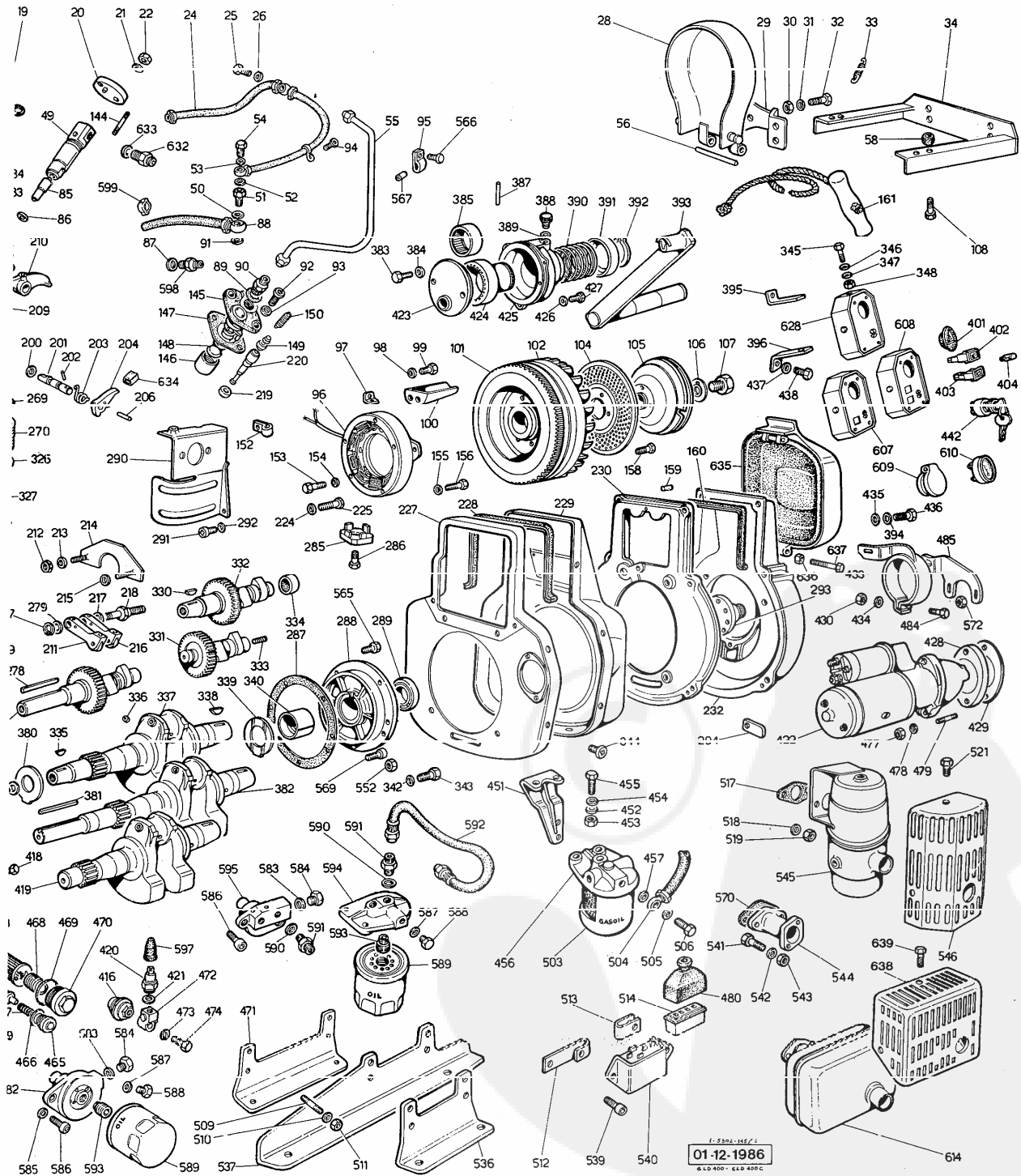
**SPARE PARTS FOR STANDARD  
FOR SPECIAL APPLICATIONS &  
CATALOG AT SERVICE CENTER**



R STANDARD ENGINE.  
APPLICATIONS SEE MASTER  
VICE CENTERS.

ERSATZTEILE FÜR STANDARD-MOTOREN.  
FÜR SONDERANFERTIGUNGEN SIEHE  
ERSATZTEILKATALOG BEI SERVICE  
WERKSTÄTTEN.

REPUESTOS PARA MOTORES STANDARD.  
PARA APLICACIONES VEASE CATALOGO  
EN LAS ESTACIONES SERVICE.



01-12-1986  
6LD 400 - 6LD 400C

-----  
 LEGENDA ..... TAVOLA RICAMBI MATR.  
 SPARE PARTS TABLE P.NO. ... 1.5302.145  
 TABLEAU PIECES DETACHEES REF.  
 -----

\*\*\*\*\*  
 01.06.1992  
 \*\*\*\*\*

MOTORI TIPO	6LD 325	6LD 325/C	CILINDRO STACCATO
ENGINES TYPE			DETACHEABLE CYLINDER
MOTEURS TYPE	6LD 360		CYLINDRE ENLEVABLE
MOTOREN TYP			AUSWECHSELBAREN ZYLINDER
MOTORES TIPO	6LD 400	6LD 400/C	CILINDRO SUELTO

Vedi/See/Voir

Libretto uso e manutenzione  
 Use-Maintenance booklet ..... 1.5302.077  
 Livret Emploi-Entretien  
 Libretto Service  
 Service directory ..... 1.7968.002  
 Reseau S.A.V.  
 Serie accessori  
 Accessory set ..... 283.8140.080  
 Jeu accessoires

-----  
 Note/Remarks/Remarques  
 -----

- F - alta movimentazione/fast moving part/haut mouvement.
- S - media movimentazione/medium moving part/moyen mouvement.
- D - bassa movimentazione/slow moving part/bas mouvement.
- E - ad esaurimento/exhausting part/piece en epuisement.
- N - particolare nuovo o fornito su richiesta/  
 -new part or part supplied upon request/  
 -piece nouvelle ou fournie sur demande.
- A - valido dal motore.../from eng.S.No.../{ partir du moteur...  
 (vedi Circolare Tecnica/see Service Letter/voir Circ.Techn.)
- B - valido fino al motore.../up to eng.S.No.../jusqu'au moteur...  
 (vedi Circolare Tecnica/see Service Letter/voir Circ.Techn.)
- I - intercambiabile/interchangeable.  
 (vedi Circolare Tecnica/see Service Letter/voir Circ.Techn.)
- V - stock vitale per Officine Service.  
 vital stock for Service Dealer.  
 stock vital pour Stations Service.
- C - stock vitale per Costruttori,Esportatori,Enti di Stato.  
 vital stock for Producers,Exporters,State Companies.  
 stock vital pour Constructeurs,Export.,Institut.de l'Etat.
- R - stock vitale per Rettifica.  
 vital stock for Grinding Workshops.  
 stock vital pour Usines de Rectification.
- 10/50/2-q.ta minima fornibile/min.supplied q.ty/q.te min.fournie.
- = gruppo completo/assembly/groupe complet.
- + componente del gruppo/assembly component/composant du groupe.

Serie guarnizioni/Gasket set	520.8180.092	6LD325-325/C
	530.8180.082	6LD360
	540.8180.063	6LD400-400/C

-----  
 Tipo motore/Engine type                      Blocco motore/Short block  
 -----

6LD 325	CONIC.	5200.1560.192
6LD 360	CONIC.	5300.1560.177
6LD 360	EXT.4 SAE	5300.1560.178
6LD 360	EXT.A 3	5300.1560.179
6LD 360	EXT.9 SAE	5300.1560.180
6LD 400	CONIC.	5400.1560.141
6LD 400	EXT.4 SAE	5400.1560.142
6LD 400	EXT.A 3	5400.1560.143
6LD 400/C	CONIC.	5430.1560.149
6LD 400/C	EXT.4 SAE	5430.1560.150

-----  
 TECO/ATL/Assistenza Tecnica Lombardini

DESCRIZIONI NON IMPEGNATIVE  
 SUBJECT TO MODIFICATIONS

FIG. NO.	MATRICOLA P.NO	Q.ta Q.ty	NOTE REMARKS	GR. 6 - 1.5302.145 Pag.02
1+2=	=2830.9043.025 FV C	1	TAPPO SERBATOIO/FUEL TANK CAP	
2+	2700.4650.056 DV C 10	1	guarnizione/gasket	
4	500.4701.010 FV C 10	1	guarnizione/gasket	
5	500.8866.053 F C	1	supp.serb.t.dist./gear side tank support	
6	9.1770.111 F C 10	2	bullone/bolt M 8	
7	.....			
8	292.2135.094 S C	1	cappello/inlet cover	
9+72+73+133+629+630+631+=	=540.3700.111 FVIC =540.3700.112 DVIC	1 1	FILTRO ARIA CON CAPPELLO/TO AIR CLEANER WITH AIR INLET COVER std. per motori con pompa alimentazione for engines with feed pump	
9+10+11+12+13+72+73+133+629+630+631+=	=540.3700.109 FVIC =540.3700.110 S IC	1 1	FILTRO ARIA CON PREFILTRO A CICLONE CYCLONIC TYPE AIR CLEANER std. per motori con pompa alimentazione for engines with feed pump	
10+	9.7555.004 FV C 10	1	rondella/washer	
11+	9.3200.002 FV C 10	1	dado/nut	
12+	500.2125.055 F C	1	cappello prefiltro/prefilter cover	
13+	500.1301.053 FV C 10	1	prefiltro/prefilter	
15+	2760.3617.020 S C 10	1	fascetta/strip fixing	
16+	5000.9601.044 FV C 10	1	tubo sfiato/breather pipe mm 500	
17+	2890.2145.003 FV C	1	cappuccio/cap	
18	270.9055.003 FV C 10	1	tappo/starter cap	
19	500.3695.038 F C 10	1	filo/wire	
20	500.3790.042 S IC	1	flangia/flange	
21	.....			
22	9.3240.002 FV C 10	2	dado/nut	
24	500.9601.064 FV C 10	1	tubo spurgo/bleeding pipe (mm 530)	
25	9.1901.029 FVIC 10	1	bullone raccordo/connection bolt	
26	9.4670.058 FV C 10	2	guarnizione/copper gasket	
28+29+56=	=5000.6927.036 D	1	PROTEZIONE PULEGGIA PULLEY GUARD	
29+	.....		vedi/see fig.No. 28+...	
30	9.3240.008 FV C 10	4	dado/nut	
31	9.7565.004 F C 10	4	rondella/washer	
32	9.1760.032 S C 10	4	bullone/bolt M 8 x 1 x 14	
33	5000.5725.034 S C 10	2	molla/spring	
34	5300.8903.052 D	1	supporto/support	
37+1+2=	=500.8103.038 F C	1	SERBATOIO COMPLETO/FUEL TANK std.	
40	9.3240.021 SV C 10	2	dado/nut	
41	9.7565.007 F C 10	2	rondella/washer	
42	5200.2942.019 S IC	1	curva scarico/exhaust pipe	
43+	500.1500.002 FV C 10	1	guarnizione/gasket	
45	9.3230.030 SV C 10	2	dado lato distribuzione/gear side nut	
46+	904.8506.003 S AC 10	1	squadretta/angle bracket	
47+48=	=270.9050.021 FV C	1	TAPPO SFIATO/BREATHER CAP std.	
47+15+16+17+48=	=2830.9050.029 FV C	1	TAPPO SFIATO/BREATHER CAP protetto/protected	
48+	9.1206.014 FVIC 10	1	anello OR/rubber oil seal	
49+85=	=540.6615.043 S IC =540.6615.044 D	1 1	PORTAPOLVERIZZATORE/NOZZLE HOLDER std. Bosch type	
50	9.4670.060 FVIC 10	1	guarnizione/copper gasket	
51	710.1901.012 FVIC 10	1	bullone raccordo/connection bolt	
52	9.4670.058 FV C 10	1	guarnizione/copper gasket	
53	9.4670.058 FV C 10	1	guarnizione/copper gasket	
54	9.1901.029 FVIC 10	1	bullone raccordo/connection bolt	
55	500.9372.090 FV C	1	tubo mandata comp./fuel delivery pipe	
56+	.....		vedi/see fig.No. 28+...	
58	720.3527.004 F C 10	4	distanziale/spacer	
59+110+111=	=500.3617.010 F C 10	2	FASCETTA FISSAGGIO SERBATOIO FUEL TANK STRAP	
61	9.1770.111 F C 10	2	bullone/bolt M 8	

FIG. NO.	MATRICOLA P. NO	Q.ta Q.ty	NOTE REMARKS	GR. 6 = 1.5302.145 Pag. 03
62	.....			
63	.....			
69	9.3240.019 FV C 10	2	dado/nut	
70	9.7565.007 F C 10	2	rondella/washer	
71+	500.4500.092 FV C 10	2	guarnizione/gasket	
72+	500.4775.120 FVAC 10	1	guarnizione/gasket H=10 Diam.=135	
73+	500.1261.072 FVIC 10	1	anello ten./seal ring H=17,6 Diam.=54	
75+	9.6780.010 F 10	1	prigioniero/stud M 8 X 22 (34)	
76+	9.6780.071 SV C 10	1	prigioniero/stud M 8 X 28 (40)	
77+	9.9730.034 F C 10	2	vite/screw M 8 X 1,25 X 55	
78+46+77=	=540.2125.103 S C	1	CAPPELLO SCATOLA BILANCIERI ROCKER BOX CAP	
79+	540.4400.023 FV C 50	1	guarnizione/gasket 0,50	
80+	500.4845.071 E	1	guida v.asp./inlet v.guide std.	
"	500.4845.075 E	1	" " +0,50	
"	500.4845.166 FVICR10	1	" " std.	
"	500.4845.167 FVICR10	1	" " +0,50	
81+	500.1160.008 FV C 10	2	anello/circlip	
82+	500.4845.052 E	1	guida v.scar./exhaust v.guide +0,50	
"	500.4845.168 FVACR10	1	" " std.	
"	500.4845.169 FVACR10	1	" " +0,50	
83	9.7025.134 N 10	2	rondella lato volano/flywheel side washer	
84	9.3240.076 FV C 10	2	dado lato volano/flywheel side nut	
85+	395.6531.104 FVIC	1	polverizzatore/nozzle std.	
86	9.4670.005 FVBC 10	1	guarnizione/copper gasket 0,50 D=16,50	
"	9.4670.006 FVBC 10	2	" " 2,00 D=16,50	
"	9.4670.065 SVAC 10	1	" " 1,50 D=18,85	
87	9.4670.058 FV C 10	1	guarnizione/copper gasket	
88	500.9375.204 FVAC	1	tubo da serb.l.distr.a pompa in.(mm 142)	
89+	9.1200.031 FV C 10	1	pipe from gear side f.tank to inject.pump	
90+	271.7265.008 FV C 10	1	anello OR/rubber oil seal	
91	9.4670.060 FVIC 10	1	racordo/connection	
92	9.9730.100 F 10	2	guarnizione/copper gasket	
93	9.7625.010 FV C 10	2	vite/screw M 8 X 1,25 X 25	
94	9.9790.037 FV C 10	1	rondella/washer	
95	540.3617.078 N 10	1	vite/screw M 6 X 1 X 8	
96	283.1156.090 FVIC	1	fascetta/strip fixing	
"	5000.1156.098 FV C	1	alternatore/voltage alternator 12 V 12 A	
97	500.6275.076 D C 10	1	" " 12 V 4 A	
98	9.7555.004 FV C 10	2	piastra/plate	
99	9.9730.012 F C 10	2	rondella/washer	
100	5000.3350.065 S C	1	vite/screw M 6 x 1 x 20	
"	540.3350.090 S C	1	deflettore avv.el./el.start.deflector	
101+	530.2816.036 F AC	1	deflettore avv.man./hand-cr.st.deflector	
102+101=	=540.9880.143 S C	1	corona avviamento/crown gear	
"	=540.9880.144 S C	1	VOLANO+CORONA/FLYWHEEL+CROWN GEAR	
102	500.9881.055 S C	1	avv.el./el.start. 12V 4A 6LD325-360-400	
"	540.9880.123 S C	1	" " 12V 12A	
"	503.9882.002 D C	1	x 6LD325 std.	
"	543.9880.128 N	1	x 6LD360-400 std.& avv.man./hand-cr.start	
"	540.9880.129 N	1	e/and 6LD325 avv.man./hand-cr.start.	
"	543.9880.130 N	1	x 6LD325/C std.	
"	543.9880.130 N	1	x 6LD400/C std.& avv.man./hand-cr.start.	
"	543.9880.130 N	1	e/and 6LD325/C avv.man./hand-cr.start.	
104	500.5095.076 F C	1	x imp.luce con/senza avv.a manovella	
105	500.6960.069 FV C	1	lgh.syst.with/without hand-cr.start	
"	503.6960.083 S C	1	su/on 6LD325-360-400	
106	9.7626.043 S IC 10	1	x imp.luce con/senza avv.a manovella	
107	9.1800.030 F IC 10	1	lgh.syst.with/without hand-cr.start	
"	9.1800.029 D C 10	1	su/on 6LD325-360-400	
108	9.9730.027 F 10	4	x imp.luce con/senza avv.a manovella	
110+	9.9730.016 DV C 10	2	lgh.syst.with/without hand-cr.start	
111+	45.1557.019 F C 10	2	su/on 6LD325/C-400/C	
112	271.9600.057 FV C 10	2	lampiera/panel slide x avv.man./hand-cr.st.	
113+	273.5575.006 FV C 10	1	puleggia/pulley 6LD325-360-400 std.	
114+	273.3930.019 F C 10	1	" " 6LD325/C-400/C std.	
115+	9.1200.032 FV C 10	1	rondella/washer	
118+	9.1165.001 S 10	1	bullone/bolt 6LD325-360-400	
119+	9.3240.004 FV C 10	1	" " 6LD325/C-400/C	
120+	90.6330.057 F C 10	1	vite/screw M 8 X 1,25 X 25	
121+	9.7625.019 S 10	1	vite/screw M 6 X 1 X 35	
122+	500.5201.094 S C	1	blocchetto/nut	
123+	270.6550.010 D C 10	1	tubo/rubber spacer	
			molla/spring	
			fondello/cup	
			anello OR/rubber oil seal	
			anello/circlip	
			dado/nut	
			piastina/safety plate	
			rondella/washer	
			leva/lever	
			pomello/knob	

FIG. NO.	MATRICOLA P. NO	Q.ta Q.ty	NOTE REMARKS	GR. 6 - 1.5302.145 Pag.04
128	9.3240.008 FV	10	1	dado/nut
129	9.1760.029 D C	10	1	bullone/bolt M 6 X 1 X 30
133+	500.5436.071 SVAC		1	massa/filtering element II=30 Diam.=110
134	500.1400.035 F C	10	1	asta livello/dipstick std. mm 385
"	5000.1400.072 D C		1	special mm 190
135+	500.9850.048 S C	10	1	vite/screw
136+	9.3240.008 FV	10	1	dado/nut
137	.....			
138	.....			
139+	715.9820.080 S C	10	1	vite/screw
140+75+76+80+81+82+				TESTA COMPLETA predisposta
139+141+142+143+144+				per decompressione
200+201+202+203+204+				CYLINDER HEAD preset for
206+269+270+325+326+				decompression
327+634=				
"	=540.9200.131 S C		1	
141+	283.8000.036 FVACR	10	1	sede v.aspiraz./inlet v.seat
142+	283.8000.037 FVACR	10	1	sede v.scarico/exhaust v.seat
143+	9.6780.068 S C	10	2	prigioniero/stud M 8 X 18 (30) std.
"	9.6780.069 F	10	2	per marm.a bauletto/for box form muffler
144+	9.6760.035 FV C	10	2	prigioniero/stud M 6 X 53 (65)
145+89+90=				POMPA INIEZIONE/INJECTION PUMP
"	=520.6590.136 D IC		1	x 6LD325-325/C std.
"	=520.6590.072 D C		1	" " Bosch type
"	=540.6590.073 F C		1	X 6LD360-400-400/C std.
146	500.7215.035 FV C		1	punteria/tappet
147+	500.4580.023 N	50	1	guarnizione/gasket 0,30
"	500.4580.024 N	50	1	" " 0,50
"	500.4580.029 N	50	1	" " 1,00
148	500.6000.036 FV C	10	1	pastiglia/tappet
149	500.9672.012 F C		1	valvolina mandata/delivery valve (mmc 25)
"	540.9672.029 D C		1	" " (mmc 15)
150	271.5755.034 SV C	10	1	molla/spring
151+	520.8211.078 FV C	10	1	std. x 6LD325-325/C serie segm./ring set
"	520.8211.079 F CR	10	1	+0,50 " " " "
"	520.8211.080 F CR	10	1	+1,00 " " " "
"	530.8211.045 FV C	10	1	std. x 6LD360 " " " "
"	530.8211.046 F CR	10	1	+0,50 " " " "
"	530.8211.047 F CR	10	1	+1,00 " " " "
"	540.8211.056 FV C	10	1	std. x 6LD400-400/C " " " "
"	540.8211.017 F CR	10	1	+0,50 " " " "
"	540.8211.018 F CR	10	1	+1,00 " " " "
152	5000.3617.021 D	10	1	fascetta/clamp x avv.el./el.st.12 V 4 A
"	530.3617.046 N		1	" " x avv.el./el.st.12 V 12 A
153	9.9730.012 F C	10	4	x avv.el./el.st.12 V 4 A-M 6X1X20
"	9.1760.001 FV	10	3	x " " 12 V 12 A-M 6X1X10
154	9.7555.004 FV C	10	4	rondella/washer x avv.el./el.start 12V- 4A
"	9.7565.004 F C	10	3	" " " " 12V-12A
155	9.7565.004 F C	10	6	rondella/washer x avv.el./el.start 12V- 4A
156	9.1760.042 F C	10	6	bullone/bolt x " " 12V- 4A
157	9.1765.003 F IC	10	4	bullone/bolt M 7 X 1 X 24 std.
"	9.1765.009 FV C	10	4	x avv.manov./hand-crank st.
159	90.8460.083 D	10	1	spina/taper pin
160	500.4570.012 DV C	10	1	guarnizione/gasket
161	283.4055.003 F C		1	fune avviamento/rope starting
162+113+114+115+163+				FILTRD COMBUSTIBILE COMPLETO
164+165+166+167=				FUEL FILTER ASS.Y
"	=500.3730.028 FV C		1	
162+	500.2175.032 FV C		1	cartuccia comb./fuel filter element
163+	273.4490.017 FV C	10	1	guarnizione/gasket
164+	500.4431.040 FV C	10	1	guarnizione/gasket
165+	9.1760.076 N A		1	bullone/bolt
166+	9.1202.052 FVAC	10	1	anello OR/rubber oil seal
167+165+166=				COPERCHIO FILTRD
"	=500.2605.024 F IC		1	FILTER COVER ASS.Y
168	9.4670.058 FV C	10	1	guarnizione/copper gasket
169+239+240=				CUMANDU
"	=500.2516.013 F C		1	CONTROL ASS.Y
170+	9.3200.015 FV C	10	1	dado/nut
171	9.9790.039 FV C	10	4	vite/screw M 6 X 1 X 12

FIG. NO.	MATRICOLA P.NO	Q.ta Q.ty	NOTE REMARKS	GR. 6 - 1.5302.145 Pag. 05
	172+175+176+178+179+ 239+240+243+244+571= =500.2515.087 F C	1	COMANDO A DISTANZA COMPLETO REMOTE CONTROL ASS.Y	
	173+ 9.7626.054 S AC 10	2	rondella/washer	
	175+ 9.3240.008 FV 10	1	dado/nut	
	176+ 500.5202.014 F C 10	1	leva/lever	
	177+118+119+120+121+ 122+123+170+173+175+ 176+178+179+180= =500.2691.020 F C	1	COMANDO A MANO COMPLETO HAND CONTROL ASS.Y	
	178+ 500.5660.044 SV C 10	1	molla/spring	
	179+ 500.5202.060 S C 10	1	leva/lever	
	180+ 500.6371.033 D C	1	piastra/plate	
	181 9.3240.008 FV 10	1	dado/nut	
	182 9.1760.029 D C 10	1	bullone/bolt M 6 X 1 X 30	
	183+ 9.3240.008 FV 10	1	dado/nut	
	184+ 9.7565.004 F C 10	1	rondella/washer	
	185+ 9.3240.058 DV C 10	1	dado/nut	
	186+185= =540.8576.016 DV C 10	1	SUPPLEMENTO DI COPPIA/EXTRA FUEL DEVICE fino a... per regol. giri a sfere ed attuato per regolatore giri a masse up to eng.S.no... for ball speed governor and again valid for weight speed governor valido da... per regolatore giri a sfere from eng.S.no... for ball speed governor	
	=500.8576.025 DVAC	1		
	192 500.5095.099 S C 10	1	lamiera/panel	
	193 9.9790.037 FV C 10	2	vite/screw M 6 X 1 X 8	
	199+135+136+205+207+ 208+209+210= =540.4330.039 S C	1	GRUPPO BILANC.COMPLETO ROCKER ARM ASS.Y	
	200+ 9.1200.034 FV C 10	1	anello OR/rubber oil seal	
	201+ 500.1110.071 F C	1	albero decompressione/decompression shaft	
	202+ 9.8430.023 S C 10	1	spina/locating pin	
	203+ 500.5680.046 S C 10	1	molla/spring	
	204+200+201+202+203+ 206+634= =502.3349.017 FV C	1	DECOMPRESSIONE COMPLETA DECOMPRESSION ASS.Y	
	204+ 500.5270.078 F C	1	leva/lever	
	205+ 540.6045.038 DV C	1	perno/rocker arm shaft	
	206+ 9.8430.009 S 10	1	spina/locating pin	
	207+ 500.9850.048 S C 10	1	vite/screw	
	208+ 9.3240.008 FV 10	2	dado/nut	
	209+ 500.9850.052 D C 10	1	vite/screw	
	210+ .....		vedi/see fig.No. 199+...	
	211 500.5271.022 E	1	valido fino.../up to eng.s.No...	
	" 500.5271.054 F IC	1	valido da.../from eng.s.No...	
	212 9.3240.018 FV 10	2	dado/nut	
	213 9.7555.007 FV C 10	2	rondella/washer	
	214 503.6275.069 D	1	piastra/plate 6LD325/C-400/C	
	215 9.1200.001 FV C 10	2	anello OR/rubber oil seal	
	216 500.5271.022 E	1	valido fino.../up to eng.s.No...	
	" 500.5271.054 F IC	1	valido da.../from eng.s.No...	
	217 500.7550.006 S C 10	1	rondella/washer	
	218 500.6140.080 S C 10	1	perno/pin	
	219 500.6400.045 SV C 10	1	piattello/cup	
	220 520.6578.041 FV C	1	pompante/plunger 6LD325-325/C std	
	" 540.6578.027 FV C	1	pompante/plunger 6LD360-400-400/C std	
	" 540.6578.032 FV C	1	" " " " Bosch	
	221+151+222+223= =520.6500.318 FV C	1	PISTONE COMPLETO (TASSATIVO 3 CAVE) PISTON ASS.Y (MUST BE 3 GROOVES) std. x 6LD325-325/C	
	=520.6500.319 F CR	1	+0,50 " " "	
	=520.6500.320 F CR	1	+1,00 " " "	
	=530.6500.238 FV C	1	std. x 6LD360	
	=530.6500.239 F CR	1	+0,50 " " "	
	=530.6500.240 F CR	1	+1,00 " " "	
	=540.6500.150 FV C	1	std. x 6LD400-400/C	
	=540.6500.151 F CR	1	+0,50 " " "	
	=540.6500.152 F CR	1	+1,00 " " "	
	222+ 500.8480.023 S C	1	spinotto/gudgeon pin x 6LD325-325/C-360	
	" 395.8480.030 D C	1	" " " x 6LD400-400/C	
	223+ 9.1240.017 FV C 10	2	anello seeger/snap ring	



FIG. NO.	MATRICOLA P.NO	Q.ta Q.ty	NOTE REMARKS	GR. 6 - 1.5302.145 Pag.06
224	9.7565.004 F C 10	5	rondella/washer	
225	9.1760.042 F C 10	5	x avv.el./el.st. 12V- 4A-M 6 X 1 X 18	
"	9.9730.015 F C 10	5	x " " 12V-12A-M 6 X 1 X 30	
226	540.5066.053 S C	1	lamiera/airtight plate	
227	520.6370.154 D C	1	piastra 6LD325 std. & 325/C std. shroud pl.	
"	500.6370.175 N	1	piastra/shroud pl. 6LD325 inson./denoised	
"	540.6370.118 S C	1	" " 6LD360-400-400/C std.	
"	540.6370.166 N	1	per/for 6LD360-400-400/C insonor./denoised	
"	540.6370.119 S C	1	per avv.elettr.anche su motori insonorizz. for elect.start. also on denoised engines	
228	530.4570.010 FV C	1	guarnizione/gasket std.	
"	530.4570.011 FV C 10	1	per avviamento elettr./for electr.starting	
229	500.2568.086 S C	1	convogl./shroud 6LD325 std.	
"	500.2569.167 N	1	" " inson./denoised	
"	540.2569.058 S C	1	" " 6LD360-400 std.	
"	540.2569.154 D C	1	" " " inson./denoised	
"	503.2568.087 D	1	" " 6LD325/C std.	
"	543.2569.061 D C	1	" " 6LD400/C std.	
"	543.2569.169 N	1	" " inson./denoised	
"	530.2568.078 F AC	1	per avviamento elettr./for electr.starting	
"	540.2569.156 N	1	per avviam.elettr. su motori insonorizzati for electric starting on denoised engines	
230	540.6370.128 S C	1	per avv.manovella/for senza impianto luce per hand-crank st.with/without light.syst.	
232	500.2568.098 S AC	1	per avviam.manovella/for hand-c.starting	
233	9.1901.032 FVIC 10	1	bullone raccordo/connection bolt	
234	9.1901.030 FVIC 10	1	bullone raccordo/connection bolt	
235	5000.9374.036 S C	1	tubo da pompa alim.a filtro comb.sul mot pipe from pump to filter on eng.(mm 360)	
"	5000.9375.011 N	1	tubo da pompa al.a filtro comb.staccato pipe from pump to remote filter (mm 1035)	
236	9.4670.059 FVIC 10	1	guarnizione/copper gasket	
237	9.4670.059 FVIC 10	1	guarnizione/copper gasket	
238	5000.9375.240 S AC	1	tubo da filtro comb.a pompa al. (mm 368) pipe from fuel filter to feed pump	
239+	70.9180.011 S C 10	2	terminale/cable-end	
240+	9.3240.009 FV C 10	2	dado/nut	
241	9.4670.059 FVIC 10	1	guarnizione/copper gasket	
242	9.1901.030 FVIC 10	1	bullone raccordo/connection bolt	
243+	9.9790.023 F C 10	1	vite/screw M 5 X 0.8 X 7	
244+	90.6000.031 S C 10	1	pastiglia/nut	
245+	9.3203.047 FV C 10	2	dado/nut	
247+	.....		vedi/see fig.No. 254+...	
248+	500.6371.045 N A 10	1	piastra/piate	
249+	540.5801.198 SVAC 10	1	molla/spring	
250+	500.5680.043 S C 10	1	molla/spring	
251+	.....		vedi/see fig.No. 254+...	
252+	9.8420.002 S C 10	1	spina/locating pin	
253	9.9730.010 S 10	2	vite/screw M 6 X 1 X 16	
254+183+184+247+250+			SUPPORTO LEVA REGOLATORE	
251+252+255+256+257+ =540.8785.076 D C (B)		1	CONTROL LEVER SUPPORT fino a... per regol.giri a sfere ed attuale per regolatore giri a masse up to eng.S.no... for ball speed governor and again valid for weight speed governor	
254+183+184+247+250+			SUPPORTO LEVA REGOLATORE	
251+252+255+256+257+ =500.8785.075 S AC		1	CONTROL LEVER SUPPORT valido da... per regolatore giri a sfere e from eng.S.no... for ball speed governor	
255+	9.1200.087 FV C 10	1	anello OR/rubber oil seal	
256+	.....		vedi/see fig.No. 254+...	
257+	.....		vedi/see fig.No. 254+...	
258	540.5655.081 SV8C 10	1	molla/spring std. & gr.elettrog./gen.sets	
"	500.5655.038 SVAC 10	1	" " " " " " " " " " " "	
259+	710.2800.049 N 10	1	copiglia/cotter pin	
266+	9.7555.004 FV C 10	1	rondella/washer	
267+	9.1760.007 S 10	1	bullone/bolt	
268+	500.2135.072 FVBC 10	1	cappello/cap	
269+	500.6410.036 F C 10	2	piattello/retainer with half-collets	
270+	500.5755.045 FV C 10	2	molla/spring	
271+	540.6850.108 SV C	2	prigion.lato distribuzione/gear side stud	

FIG. NO.	MATRICOLA P.NO	Q.ta Q.ty	NOTE REMARKS	GR. 6 - 1.5302.145 Pag.07
272+	520.4730.206 N	10	1	0,55 x 6LD325-325/C guarn.testa/head gasket
"	520.4730.159 N	10	1	0,60 " " " "
"	520.4730.207 N	10	1	0,65 " " " "
"	520.4730.160 SV C	10	1	0,70 " " " "
"	520.4730.208 N	10	1	0,75 " " " "
"	520.4730.161 N	10	1	0,80 " " " "
"	520.4730.209 N	10	1	0,85 " " " "
"	520.4730.162 N	10	1	0,90 " " " "
"	520.4730.210 N	10	1	0,95 " " " "
"	520.4730.163 N	10	1	1,00 " " " "
"	530.4730.171 SV C	10	1	0,50 x 6LD360
"	530.4730.180 SV C	10	1	0,55 " " " "
"	530.4730.145 SV C	10	1	0,60 " " " "
"	530.4730.181 SV C	10	1	0,65 " " " "
"	530.4730.146 SV C	10	1	0,70 " " " "
"	530.4730.182 SV C	10	1	0,75 " " " "
"	530.4730.147 SV C	10	1	0,80 " " " "
"	530.4730.183 SV C	10	1	0,85 " " " "
"	530.4730.148 SV C	10	1	0,90 " " " "
"	530.4730.184 SV C	10	1	0,95 " " " "
"	540.4730.130 SV C	10	1	0,50 x 6LD400-400/C
"	540.4730.175 SV C	10	1	0,55 " " " "
"	540.4730.122 SV C	10	1	0,60 " " " "
"	540.4730.176 SV C	10	1	0,65 " " " "
"	540.4730.123 SV C	10	1	0,70 " " " "
"	540.4730.177 SV C	10	1	0,75 " " " "
"	540.4730.124 SV C	10	1	0,80 " " " "
"	540.4730.178 SV C	10	1	0,85 " " " "
"	540.4730.133 DV C	10	1	0,90 " " " "
"	540.4730.179 DV C	10	1	0,95 " " " "
273	500.4740.018 FV C	10	1	guarnizione/upper gasket
274	500.4740.025 FV C	10	1	guarnizione/lower gasket
275	500.9520.046 FVIC	10	1	tubo protez./guard tube
276	500.1410.016 FV C	10	2	asta punteria/push rod
277	9.1240.004 FV C	10	1	anello seeger/snap ring
278	9.2280.050 S	10	1	x 6LD325/C-400/C cilindr./cylindr. P.T.D.
279	500.7550.006 S C	10	1	rondella/washer
280	503.1011.049 S AC	10	1	Ext.4 SAE 6LD360/C-400/C da.../from eng...
281+	9.7626.048 S C	10	2	rondella/washer
282+	9.1770.083 FV C	10	2	bullone/bolt M 8 X 1,25 X 50
283+281+282=	500.1526.030 F AC	10	1	BIELLA COMPLETA CONNECTING ROD
284	360.1640.066 FVIC	10	1	bronz.biella/large end bushing std.
"	360.1640.067 F ICR	10	1	" " " -0,25
"	360.1640.068 F ICR	10	1	" " " -0,50
285	5000.6607.015 N I	10	1	per avviam.el./for el.starting 12 V-4 A
286	9.9730.010 S	10	1	vite/screw M 6 X 1 X 16
287+	500.4700.094 FVBC	50	1	0,30 std. & x avv.manov./handle starting
"	500.4701.003 FVBC	50	1	0,20 " " " "
"	500.4701.015 S BC	50	1	0,10 " " " "
"	500.4701.017 FVBC	50	1	0,40 " " " "
288	500.8675.135 F AC	10	1	std. & avv.el./el.start.12 V-4 A & anche avv.manov.con/senza impianto luce also handle st.with/without light.system
"	500.8675.150 S AC	10	1	x avviam.el./el.starting 12 V-12 A
289	9.1210.092 FV C	10	1	anello tenuta/seal ring 6LD325-360-400
"	9.1213.001 FV C	10	1	" " " 6LD325/C-400/C
290	540.5066.054 S C	10	1	lamiera/airtight plate
291	9.9790.037 FV C	10	2	vite/screw M 6 X 1 X 8
292	9.7565.007 F C	10	2	rondella/washer
293	540.6480.041 D	10	1	pignone per avv.man.con/senza imp.luce handle st.with/without ligh.system pinion
294	5000.6275.093 N	10	1	per avviamento elettro./for el.starting
296	9.4670.016 FV C	10	1	guarnizione/copper gasket
297	9.4670.016 FV C	10	1	guarnizione/copper gasket
301	500.6585.032 FV C	10	1	pompa alimentazione/feed pump
303	500.7200.048 SV C	10	1	puntalino/drive rod
304+	255.6700.012 S C	10	1	portina/pan
305+	560.4580.047 FVIC	50	1	guarnizione/gasket 1,00
"	560.4580.049 FV C	10	1	" " " 0,50
"	560.4580.050 FV C	10	1	" " " 0,80
306+	9.8780.007 S	10	2	prigioniero/stud M 8 X 20 (32)
308	9.3203.047 D	10	1	dado/nut
309	.....	10	1	
310+311+312=	500.4936.064 S IC	10	1	INGRANAGGIO REGOLATORE/SPEED GOVERN GEAR per gruppi elettrog./for generating sets
311+	9.8400.073 N	10	2	spina/taper pin
312+	.....	10	2	vedi/see fig.No. 310+...

FIG. NO.	MATRICOLA P.NO	Q.ta Q.ty	NOTE REMARKS	GR. 6 - 1.5302.145 Pag.08
315	500.4896.002 S	1	gruppo campana regol./governor bell	
316	9.9810.002 D C 10	2	vite/screw	
317	9.8420.023 S C 10	1	spina/locating pin	
318+	9.8245.010 F B 10	6	sfera/ball (1/2" - mm 12,7)	
"	9.8245.009 F AC 10	6	" " (7/16" - mm 11,1)	
319+	500.6141.016 DVAC	1	perno leva pompa olio/oil pump pin lever	
320+	9.2200.013 S C 10	1	chiavetta/key std.	
"	9.2280.061 D C 10	1	per gruppi elettrog./for generating sets	
321	9.1585.029 N 10	1	per gruppi elettrog./for generating sets	
322	9.1240.077 FV C 10	1	per gruppi elettrog./for generating sets	
323+248+249+319+320+			POMPA OLIO/OIL PUMP valido da.../from...	
324=			per regol.giri sfere/for ball speed gover.	
=520.6605.064 SVAC	1	x 6LD 325-360-400		
=523.6605.065 DV C	1	x 6LD 325/C-400/C		
324+	500.3855.007 D C	1	flangia/flange 6LD325-360-400	
"	503.3855.009 D C	1	" " 6LD325/C-400/C	
325+	520.9652.040 FVACR10	1	valvola aspirazione/inlet valve	
326+	500.3430.070 FVAC 10	2	fondello/cup	
327+	520.9685.051 FVACR10	1	valvola scarico/exhaust valve	
329+	540.6850.106 SV C	2	prigion.lato volano/flywhell side stud	
330	9.2280.047 F 10	1	chiavetta/key	
331	500.1011.004 S BC	1	fino a.../up to eng.s.No... x 6LD400	
"	500.1011.052 F BC	1	da...e fino.../from...to... x 6LD325-360-400	
"	500.1011.151 F AC	1	da.../from eng.s.No... x 6LD325-360-400	
332	503.1011.053 D AC	1	albero camme/camshaft 6LD325/C-400/C	
333	9.9765.076 D BC 10	1	vite/screw 6LD325-360-400	
334	9.1585.004 S C	1	boccola/bushing 6LD325/C-400/C	
335+	9.2280.047 F B 10	1	per albero/for shaft std. conic.	
"	9.2280.052 D C 10	1	" " EXT. a 3	
336+	500.9000.069 S 10	2	tappo/expansion plug	
337+(335)+336+338=			ALBERO A GOMITO/CRANKSHAFT	
=500.1050.115 F IC	1	x 6LD325-360-400 std.conic. (mm 300)		
337+336+338=			x 6LD325-360-400 EXT. 4 (mm 383,4)	
=500.1050.126 S IC	1			
338+	9.2280.048 FV C 10	1	chiavetta lato volano/flywhell side key	
339	500.1257.008 FVBC 10	1	anello reggispira/thrust washer	
340	500.1611.012 FVIC	1	bronz.l.volano/flywhell side bear. std.	
"	500.1611.013 F ICR	1	" " -0,50	
"	500.1611.014 F ICR	1	" " -1,00	
342	9.7505.007 F C 10	4	rondella/washer	
343	9.1770.002 FV 10	4	bullone/bolt std. M 8 X 1,25 X 16	
"	9.1770.005 F 10	4	x avv.el./el.starting M 8 X 1,25 X 22	
"	9.1770.056 S C 10	4	x avv.manov./handle starting	
344	9.9790.037 FV C 10	6	bullone/bolt M 6 X 1 X 8	
345	9.1760.032 S C 10	2	vite/screw M 6 X 1 X 14	
346	9.7625.092 D C 10	2	rondella/washer	
347	9.7555.004 FV C 10	2	rondella/washer	
348	9.3240.008 FV 10	2	dado/nut	
365	9.3203.060 FV C 10	1	dado/nut	
366				
367+318+368+371=			REGOLATORE A SFERE/SPEED GOVERNOR ASS.Y	
=540.7362.126 S BC	1	valido fino.../up to eng.S.no...		
=500.7362.109 S AC	1	valido da.../from eng.S.no...		
367+	540.4936.047 S BC	1	ingranaggio/gearwheel	
"	500.4936.020 F AC	1	" " " "	
368+	540.2086.081 D B	1	campana regolatore/governor bell	
"	500.2085.072 S A	1	" " " "	
369	9.9730.016 DV C 10	4	vite/screw M 8 X 1 X 35	
370	9.7565.004 F C 10	4	rondella/washer	
371+	500.1160.011 DV C 10	1	anello/circlip	
372	9.9732.063 S AC 10	9	vite/screw M 8 X 1,25 X 35	
373	9.9730.028 F 10	1	vite/screw M 8 X 1,25 X 30	
374	530.1611.018 FVIC	1	bronz.l.distrib./gear side bearing std.	
"	530.1611.019 F ICR	1	" " -0,50	
"	530.1611.020 F ICR	1	" " -1,00	
375	9.1240.077 FV C 10	1	per gruppi elettrog./for generating sets	
376	9.1585.029 N 10	1	per gruppi elettrog./for generating sets	
377+	276.8460.055 D C 10	2	spina/taper pin	
378	9.1770.039 S C 10	1	bullone/bolt M 8 X 1,25 X 28	
379	9.7625.060 S C 10	1	rondella/washer	
380	500.1257.008 FV C 10	1	anello reggispira/thrust washer	
381+	9.2280.050 S 10	1	chiavetta per albero/key for shaft EXT. 4	
382+335+336+338=			x 6LD325-360-400 (motopompe/pumping units)	
=500.1050.118 S IC	1	EXT. A 3 (mm 391)		

FIG. NO.	MATRICOLA P.NO	Q.ta Q.ty	NOTE REMARKS	GR. 6 - 1.5302.145 Pag.09
382+336+338+381=	=500.1050.117 S IC	1	EXT.4 SAE J 609 A (mm 365.5)	
382+336+338=	=500.1050.121 S IC	1	EXT.9 SAE J 609 A (mm 365.5)	
	=500.1050.127 S IC	1	EXT.9 SAE J 609 A (mm 366,2)	
			filetto/thread mm 16	
			filetto/thread mm 26,2	
383	9.1760.001 FV	10	2	bullone/bolt M 6 X 1 X 10
384	9.7565.004 F C	10	2	rondella/washer
385	9.1585.058 S		2	boccola/bushing
387	9.8430.019 S	10	1	spina/locating pin
389	9.1202.016 FV C	10	1	tappo/plug
390	270.5801.027 D A		1	anello/ring
391	500.7980.045 S A		1	molla/spring
392	9.1240.041 S	10	1	scodellino/cup
393	270.5455.006 S		1	anello seeger/snap ring
"	715.5455.014 S C		1	manovella/handle 6LD325-360-400
394	9.7565.007 F C	10	1	" 6LD325/C-400/C
395				rondella/washer
396	5000.8506.007 N		1	squadretta/angle bracket
401	9040.2615.021 F C		1	coperchio/cover
402	9040.6612.063 S AC		1	spia olio/oil warning
403	9040.6612.064 S AC		1	spia batteria/battery warning
404	9040.5175.119 F AC	10	2	lampadina/lamp
412+	9.1213.056 FVIC	10	1	anello tenuta/seal ring 6LD325-360-400
413+	9.3030.028 FV C	10	1	cuscinetto/ball bearing std.
"	9.3030.046 S		1	per portina con giochi assiali ridotti
				for cover case with reduced rad.clearance
414+	500.4601.002 FV C	10	1	guarnizione/gasket 0,30
"	500.4601.020 FV C	10	1	" 0,20
415+	9.6780.076 FV C	10	5	prigioniero/stud M 8 X 18 (34)
"	500.9060.012 DVBC		1	lappo per raccordo plug preset for connect
"	500.9060.012 DVAC		1	"
417	9.4670.062 DVBC	10	1	guarnizione/copper gasket
"	9.4670.058 FVAC	10	1	"
418	9.1760.001 D BC	10	1	bullone/bolt M 6 X 1 X 10
"	9.1770.001 D AC	10	1	" M 8 X 1,25 X 12
419+336+338=	=503.1050.116 S IC	1	ALBERO A GOMITO/CRANKSHAFT	
				std. x 6LD325/C-400/C (mm 264)
420+597=	=9040.6745.031 FVAC	1	PRESSOSTATO COMPLETO	
				PRESSURE OIL SWITCH
420	2760.5040.098 SV C		1	interruttore press.olio/switch by press.oil
421	276.4670.014 SV C	10	1	per pressostato/pressure oil gasket
"	9.4670.061 FVIC	10	1	per interrutt./switch by press.oil gasket
422	292.5840.065 F		1	motorino avviam./start engine 12 V
423	540.2690.145 S C		1	coperchio/cover
424	283.4970.012 D A		1	ingranaggio/gearwheel
425	500.7885.026 S I		1	scatola/case
426	9.7565.007 F C	10	3	rondella/washer
427	9.1770.005 F	10	3	bullone/bolt M 8 X 1,25 X 22
428	292.8335.073 D	10	1	spessore/spacer
429	530.3790.040 S A		1	flangia/flange
430	9.3203.047 FV C	10	1	dado/nut
433	5300.8546.028 F AC		1	staffa/brace (per mot./for st.eng.Bosch)
434				
435	9.7625.012 FV C	10	1	rondella/washer
436	9.1770.004 F C	10	1	bullone/bolt M 8 X 1,25 X 20
437	9.7565.004 F C	10	2	rondella/washer
438	9.1760.003 F	10	2	bullone/bolt M 6 X 1 X 12
442	2830.5040.004 Sv C		1	interruttore/switch key
"	2760.5041.020 FV C		1	" Bosch
451	5000.8760.044 N		1	supporto/support
452	9.7625.012 FV C	10	2	rondella/washer
453	9.3240.018 FV	10	2	dado/nut
454	9.7565.007 F C	10	2	rondella/washer
455	9.1770.006 S	10	2	bullone/bolt M 8 X 1,25 X 25
456+503=	=2830.3730.036 FV C	1	FILTRO COMBUSTIBILE ESTERNO	
				EXTERNAL FUEL FILTER
457	9.4670.016 FV C	10	2	guarnizione/copper gasket
458+412+413=	=500.6645.202 F IC	1	PORTINA/CASE COVER 6LD325-360-400	
	=5000.6645.203 D I	1	std.	
				per giochi ass.rid./for red.radial clear.

FIG. NO.	MATRICOLA P.NO	Q.ta Q.ty	NOTE REMARKS	GR. 6 - 1.5302.145 Pag. 10
459+507+508=	=500.6647.045 S IC =5000.6647.046 S IC	1 1	PORTINA DI FONDO/OIL PAN std. x 6LD325-325/C-360 std. x 6LD400-400/C & profonda/deep x 6LD325-325/C-360	
460+	500.4601.003 FVBC 50	1	guarnizione/gasket	
461+	500.4776.016 S C 10	1	guarnizione/gasket	
462	500.1745.001 S C	1	bulbo/oil pipe std. x 6LD325-325/C-360	
"	5000.1745.002 D C	1	" std. x 6LD400-400/C & x	
463	500.2175.019 FV C	1	port.prof.su/deep pan on 6LD325-325/C-360	
464	500.9680.013 SV C	1	cartuccia olio/oil filter element	
465	500.9070.012 S C	1	valvola pressione/pressure oil valve	
466	9.4670.021 FV C 10	1	tappo valvola/valve cap	
467	500.5755.049 FV C 10	1	guarnizione/copper gasket	
468	500.5725.032 FV C 10	1	molla/spring	
469	9.1200.016 FV C 10	1	molla/spring	
470	500.9060.008 FV C	1	anello OR/rubber oil seal	
471	500.6427.035 F C	2	tappo filtro/filter cap	
472	5000.7330.075 S BC	1	piede/engine mount std. x 6LD325-325/C-360	
"	9040.7330.019 D A	1	per pressostato/for pressure switch	
"	5000.7330.138 D C	1	"	
473	9.4670.062 DVBC 10	2	per interruttore/for switch by press.oil	
"	9.4670.058 FVAC 10	2	guarnizione/copper gasket	
474	9.1901.058 FVIC 10	1	bullone raccordo/connection bolt M 6	
"	9.1901.048 SVAC 10	1	" " " M 8	
477	9.3240.066 FV C 10	2	dado/nut	
478	9.7565.011 F C 10	2	rondella/washer	
479	9.6800.020 F C 10	2	prigioniero/stud M 10 X 35 (50)	
480	276.2145.014 FVAC	1	cappuccio/rubber cap	
481+	9.1210.030 FV C 10	1	anello tenuta/seal ring 6LD325/C-400/C	
482+413+481=	=500.6646.076 D C	1	PORTINA/CASE COVER 6LD325/C-400/C std.	
483	9.3000.040 S C	1	cuscinetto/ball bearing 6LD325/C-400/C	
484	9.1770.009 D C 10	1	bullone/bolt M 8 X 1,25 X 35	
485	5300.8546.031 S AC	1	per mot.avv./for start.eng. Femsa/Marelli	
503+	2830.2175.045 FVAC	1	cartuccia combustib./fuel filter element	
504	5000.9375.020 D C	1	tubo da filtro comb.staccato a pompa in.	
"	5000.9375.079 N	1	pipe from remote filter to pump (mm 1036)	
505	9.4670.016 FV C 10	2	tubo da filtro comb.sul mot.a pompa in.	
506	9.1901.032 FVIC 10	2	pipe from f.filter on engine to inj.pump	
507+	9.4670.013 FV C 10	1	guarnizione/Copper gasket	
508+	9.8965.032 S AC 10	1	bullone raccordo/connection bolt	
509	9.6780.005 S 10	8	guarnizione/copper gasket	
510	9.7565.007 F C 10	8	tappo/oil drain plug	
511	9.3240.016 FV C 10	8	prigioniero/stud M 8 X 18 (30)	
512	5000.8506.009 N	1	rondella/washer	
513	5000.8506.008 N	1	dado/nut	
514	276.6740.088 FVAC 10	1	squadretta/angle bracket	
"	276.6740.089 SVAC 10	1	angle bracket	
"	276.0740.030 SVAC 10	1	presa regol./inlet volt.reg. Saprisa Ducat)	
515+	9.3030.028 FV C 10	1	x reg.Ducat: con spia c.b./with c.b.light	
"	9.3030.046 S	1	cuscinetto/ball bearing std.	
			per portina con giochi assiali ridotti for cover case with reduced rad.clearance	
516+412+515=	=5000.6646.097 E =5000.6645.214 D IC =5000.6645.216 N	1 1 1	x 6LD325-360-400 FLANG. A & B SAE J 609 A std. " " con giochi ass.ridotti/with red.clearance	
517+	500.4500.091 FV C 10	2	guarnizione/gasket	
518		2		
519	9.3240.095 FV C 10	2	dado/nut	
521	9.9790.037 FV C 10	3	vite/screw	
534				
535	9.1770.111 F C 10	10	bullone/bolt M 8	
536	5000.6428.065 S C	2	piede/eng.mount std. 6LD400-400/C & x	
537	5000.6428.036 D C	1	port.prof.su/deep pan on 6LD325-325/C-360	
"	5000.6428.037 D C	1	piede lato scarico/exhaust side mount	
539	9.9730.023 N	2	piede lato aspirazione/inlet side mount	
540	9040.7362.066 FVIC	1	vite/screw M 8 X 1,25 X 10	
			regol.tensione/voltage regul.12 V-12 A con spia c.b./with c.b.light	
541	9.1770.004 F C 10	2	bullone/bolt M 8 X 1,25 X 20	
542	9.7565.007 F C 10	2	rondella/washer	
543	9.3240.018 FV 10	2	dado/nut	
544	530.3902.034 S BC	1	flangia per avv.el./flange for el.start.	

FIG. NO.	MATRICOLA P.NO	Q.ta Q.ty	NOTE REMARKS	GR. 6 - 1.5302.145 Pag.11
545	500.5462.089 F IC	1	marmitta/muffler std. (avv.fune/rope st.)	
"	5000.5462.094 S C	1	marmitta pred.per prot.(mot.con avv.fune)	
546	5000.6927.048 D C	1	murrler suitable for guard (rope start.)	
547	530.3700.132 FV C	1	protezione/guard	
548	530.2175.050 FV C	1	filtro a secco/dry air cleaner std.	
552	9.3203.047 FV C 10	5	cartuccia filtro aria/air el.element	
553+	.....		dado/nut	
554	540.5801.087 SVBC 10	1	Vedi/see fig.No. 254+...	
"	540.5801.196 D BC 10	1	molla/spring std.	
555+	540.6140.135 DVBC	1	" " special mini-voiture	
"	5400.6140.136 D C	1	perno/pin std.	
			per gruppi elettrog./for generating sets	
556+259+266+267= =540.5200.176 S C 10		1	LEVA COMANDO POMPA INIEZIONE INJECTION PUMP CONTROL LEVER	
557+320+324+555= =540.6605.049 SVBC		1	POMPA OLIO/LUB OIL PUMP	
=5400.6605.050 S C		1	x 6LD325-360-400 std.	
=543.6605.052 D BC		1	x 6LD325-360-400 gr.elettrog./gen.sets	
			x 6LD325/C-400/C std.	
559	520.2380.177 FV C	1	cilindro/cylinder 6LD325-325/C	
"	530.2380.172 FV C	1	" " 6LD360	
"	540.2380.132 FV C	1	" " 6LD400-400/C	
560+245+246+271+304+ 305+306+329+377+415= =520.1510.216 D C		1	BASAMENTO COMPLETO CRANKCASE	
=540.1510.171 S C		1	std. x 6LD325-325/C	
=5400.1510.181 D C		1	std. x 6LD360-400-400/C	
=5400.1510.260 N		1	x el magnet comando/control stop	
			x disp. -REN- /preset for -REN- device	
561	9.9732.047 D C 10	1	vite/screw M 12 X 1,5 X 20	
563+	9.9730.000 D AC 10	1	vite M 8 X 1 X 10	
564+	9.7565.004 F AC 10	1	rondella/washer	
565	9.1760.001 FV 10	4	bullone/bolt M 6 X 1 X 10	
566	9.9790.037 FV C 10	1	vite/screw	
567	260.5390.006 S C 10	1	manicotto/rubber sheathing	
569	9.9731.030 D 10	2	vite/screw M 8 X 1,25 X 12	
570+	500.4500.091 FV C 10	1	guarnizione/gasket	
571+	9.7626.054 S AC 10	1	rondella/washer	
572	9.3203.045 N 10	2	dado/nut	
574	5000.6010.066 N	1	pattino/guard pad	
575	720.3527.004 F 10	4	distanziale/spacer	
576	9.7625.012 FV C 10	4	rondella/washer	
577	9.1770.007 F C 10	4	bullone/bolt	
578	5000.1213.143 N 10	1	anello/ring	
579	5000.6495.029 N	1	pistoncino/plunger	
580	9.1202.013 FV C 10	1	anello/ring	
581	5000.5625.007 N 10	1	molla/spring	
582	5000.3902.074 N	1	flangia f.olio est./ext.oil filt.flange	
583	276.4670.014 SV C 10	1	guarnizione/copper gasket	
584	9.8965.003 FV C 10	1	tappo/plug	
585	9.4670.058 FV C 10	1	guarnizione/copper gasket	
586	9.9732.074 S C 10	2	vite/screw M 8 X 1,25 X 20	
587	9.4670.039 FV C 10	1	guarnizione/copper gasket	
588	9.8965.021 S C 10	1	tappo/plug	
589	904.2175.040 FV C	1	cartuccia olio/extern.oil filter element	
590	9.4670.061 FVIC 10	4	guarnizione/copper gasket	
591	5600.5953.048 N 10	4	nippolo/needle	
592	8320.9485.029 S C	2	tubo olio/oil pipe (mm 544)	
"	5000.9485.081 S C	2	" " (mm 270)	
593	276.7330.066 N	1	raccordo/connection	
594	5000.9220.028 N	1	testina/oil filter head	
595	5000.3902.120 N	1	flangia f.olio stacc./remote oil flange	
597+	3600.6491.013 FVAC	1	pipetta/pipe elbow	
598	273.7300.057 FVBC 10	1	raccordo/connection	
599	9.3630.008 F C 10	1	fascetta/clamp	
607	9040.2900.069 F C	1	cruscotto/dashboard	
608	9040.2900.070 F C	1	cruscotto/dashboard	
609	2760.2750.111 F C	1	coperchio/switch key cover	
610	2760.5450.009 FV C	1	manometro olio/pressure gauge	
614	530.5460.188 F AC	1	marm.per mot.con avv.el./el.st.muffler	
"	5300.5460.216 S C	1	marmitta insonorizz./denoised muffler	
"	5000.5460.228 N	1	marmitta insonor.predisp.per protezione denoised muffler preset for muffler guard	
628	360.2900.064 S C	1	cruscotto/dashboard	
629+	500.5496.113 SVAC	1	massa filtrante/filtering elem. diam.=124	
630+	276.4115.048 F C 10	2	gancio/hook	
631+	.....		vedi/see fig. No. 9+...	
632	500.7301.006 DV C 10	1	raccordo/connection	
633	260.4650.037 DV C 10	1	guarnizione/gasket	
634+	276.2135.056 N 10	1	cappelotto/cap	



MATERIALE DI RETTIFICA  
GRINDING WORKSHOP PARTS LIST  
MATRIEL POUR RECTIFIEUR

Gr. 6 - 1.5302.145  
Pag.13

MOTORI-ENGINES-MOTEURS GR. 6 Cilindro staccato/Detacheable cylinder

FIG. NO.	MATRICOLA P. NO		Q.ta Q.ty	NOTE REMARKS
80+	500.4845.166	FVICR10	1	guida v.asp./inlet v.guide std.
"	500.4845.167	FCICR10	1	" " " +0,50
82+	500.4845.168	FVACR10	1	guida v.scar./exhaust v.guide std.
"	500.4845.169	FVACR10	1	" " " +0,50
141+	283.8000.036	FVACR10	1	sede v.aspiraz./inlet v.seat
142+	283.8000.037	FVACR10	1	sede v.scarico/exhaust v.seat
151+	520.8211.079	F CR10	1	+0,50 x 6LD325-325/C serie segm./ring set
"	520.8211.080	F CR10	1	+1,00 " " " "
"	530.8211.046	F CR10	1	+0,50 x 6LD360 " " " "
"	530.8211.047	F CR10	1	+1,00 " " " "
"	540.8211.017	F CR10	1	+0,50 x 6LD400-400/C " " " "
"	540.8211.018	F CR10	1	+1,00 " " " "
221+151+222+223=				PISTONE COMPLETO (TASSATIVO 3 CAVE) PISTON ASS.Y (MUST BE 3 GROOVES)
	=520.6500.319	F CR	1	+0,50 x 6LD325-325/C
	=520.6500.320	F CR	1	+1,00 " " " "
	=530.6500.239	F CR	1	+0,50 x 6LD360 " " " "
	=530.6500.240	F CR	1	+1,00 " " " "
	=540.6500.151	F CR	1	+0,50 x 6LD400-400/C
	=540.6500.152	F CR	1	+1,00 " " " "
284	360.1640.067	F ICR	1	bronz.biella/large end bushing -0,25
"	360.1640.068	F ICR	1	" " " -0,50
325+	520.9652.040	FVACR10	1	valvola aspirazione/inlet valve
327+	520.9685.051	FVACR10	1	valvola scarico/exhaust valve
340	500.1611.013	F ICR	1	bronz.l.volano/flywheel side bear. -0,50
"	500.1611.014	F ICR	1	" " " -1,00
374	530.1611.019	F ICR	1	bronz.l.distrib./gear side bearing 0,50
"	530.1611.020	F ICR	1	" " " -1,00
43+71+79+147+272+ 287+305+414+460+461+ 517+570=				SERIE GUARNIZIONI GASKET SET
	=520.8180.092	FV CR	1	x 6LD325-325/C
	=530.8180.082	FV CR	1	x 6LD360
	=540.8180.063	SV CR	1	x 6LD400-400/C