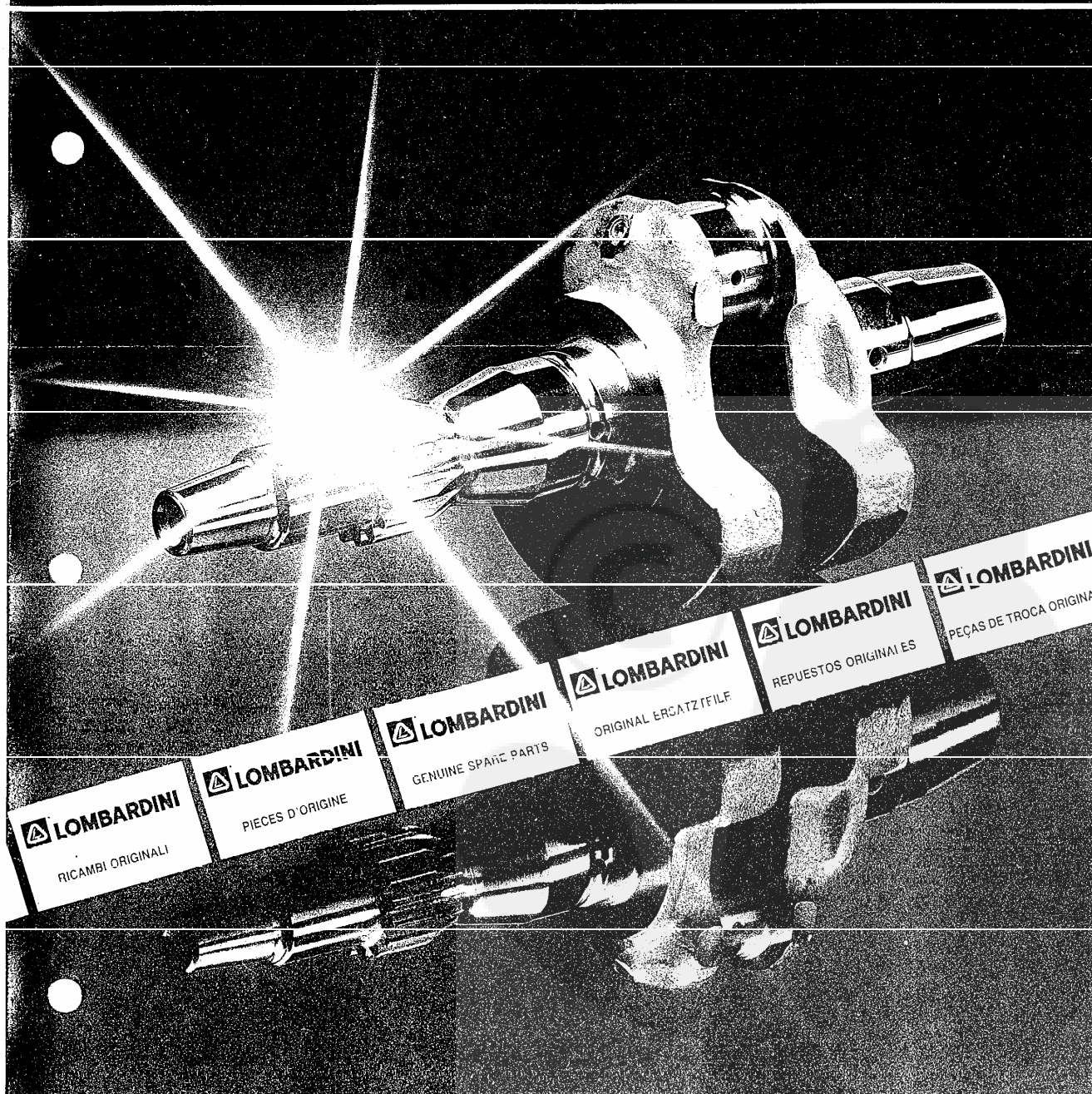
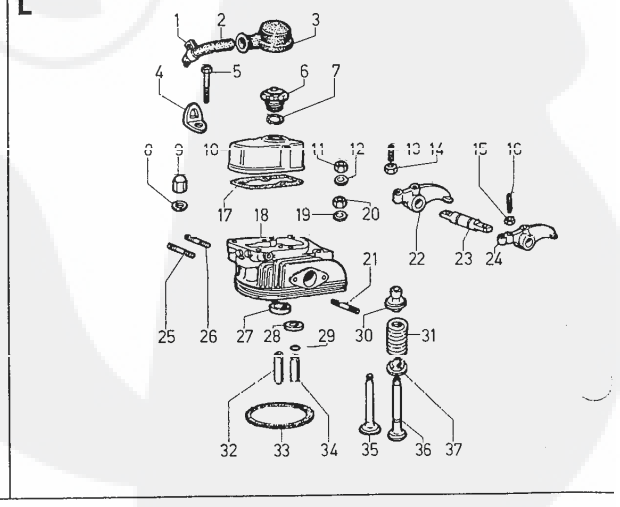
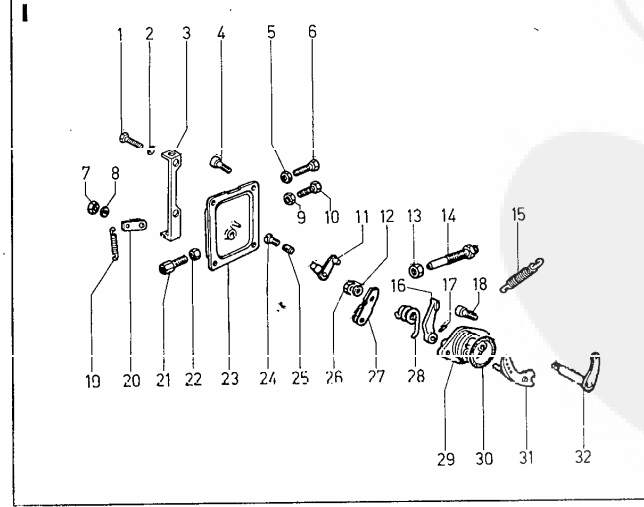
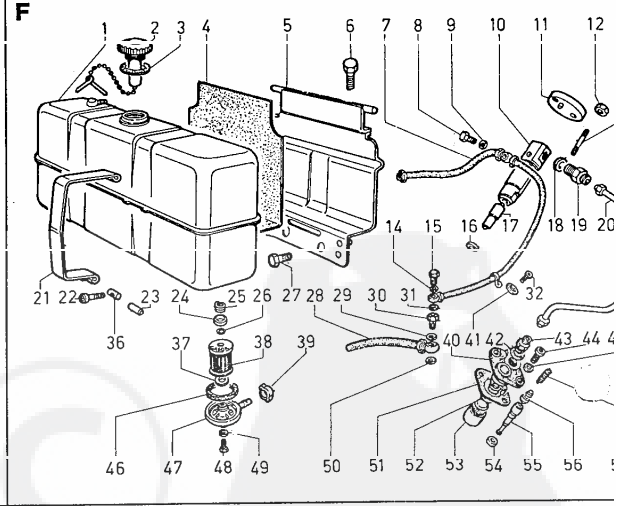
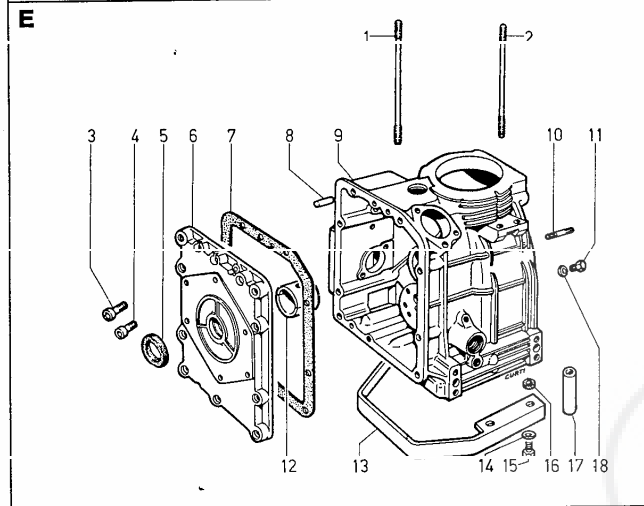
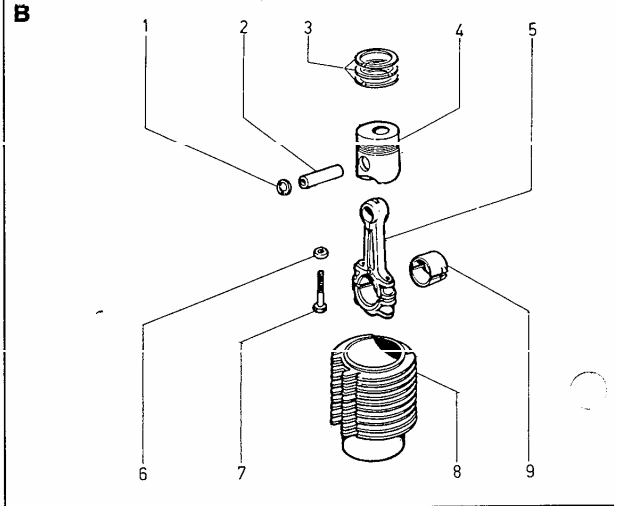
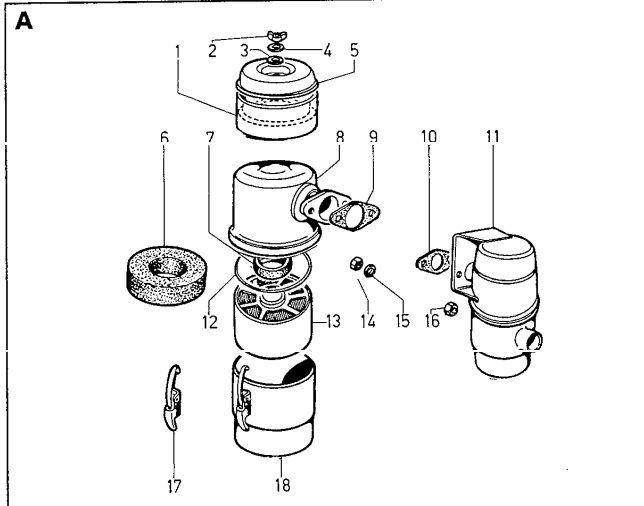


**TAVOLA RICAMBI
TABLEAU PIECES DETACHEES
SPARE PARTS TABLE
ERSATZTEILTAFEL
TABLA DE REPUESTOS
TÁBUA PEÇAS DE TROCA**

**6LD325
6LD360
6LD400
K - AGR.**



RICAMBI	RICAMBI PER MOTORE STANDARD.	PIECES POUR DES MOTEURS STANDARD.	SPARE PARTS FOR STANDARD ENGINE.
PIECES SPARE PARTS ERSATZTEILE REPUESTOS RECÂMBIOS	PER APPLICAZIONI SPECIALI CONSULTARE IL CATALOGO PRESSO I CENTRI ASSISTENZA E RICAMBI.	POUR LES ADAPTATIONS CONSULTER LE CATALOGUE AUPRES DES AGENTS SERVICE.	FOR SPECIAL APPLICATIONS SEE MASTER CATALOG AT SERVICE CENTERS.



ERSATZTEILE FÜR STANDARD-
MOTOREN.

REPUESTOS PARA MOTORES
STANDARD

PEÇAS DE TROCA PARA MOTOR
STANDARD.

GRUPPO

6

K - AGR.

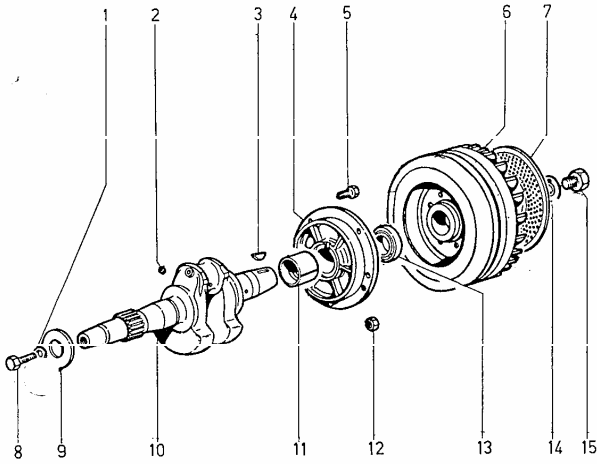
Matricola 1.5302.32

FÜR SONDERANFERTIGUNGEN SIEHE
ERSATZTEILKATALOG BEI SERVICE
WEI STÄTTEN.

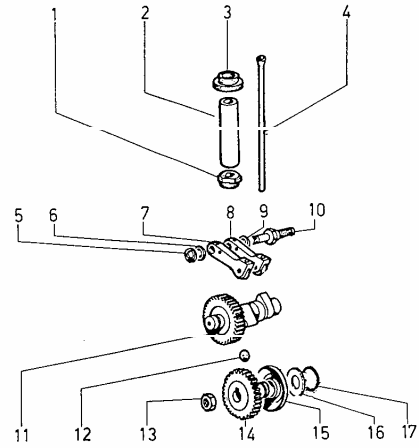
PARA APLICACIONES VEASE
CATALOGO EN LAS ESTACIONES
SERVICE.

PARA APLICAÇÕES ESPECIAIS
CONSULTAR O CATÁLOGO NOS
CENTROS DE ASSISTÊNCIA E PEÇAS
DE TROCA.

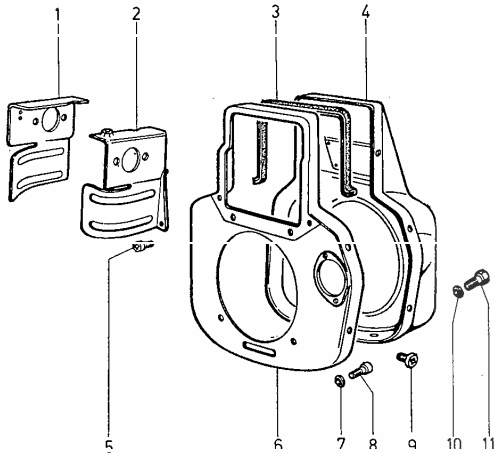
C



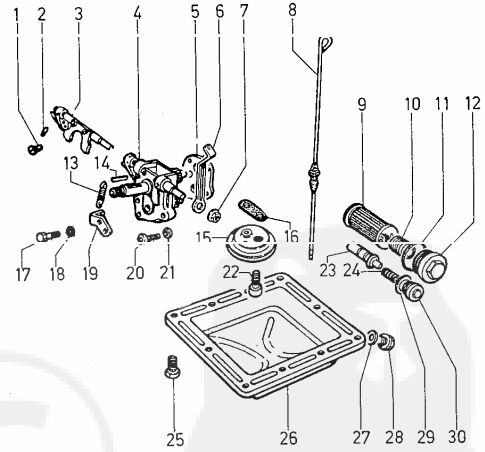
D



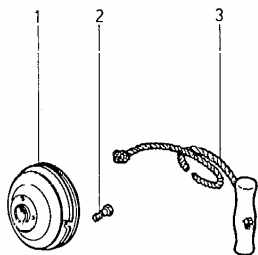
G



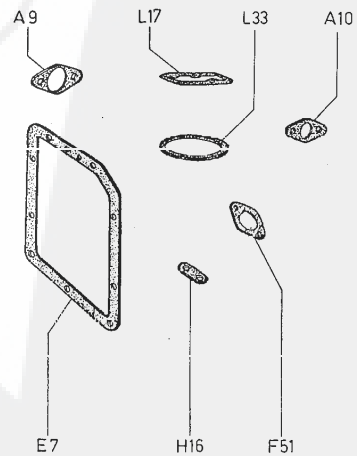
H



M

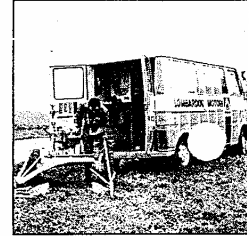
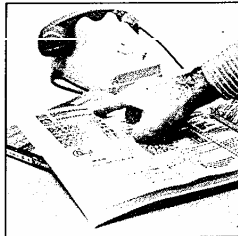
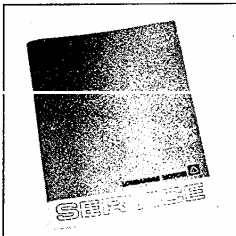


N



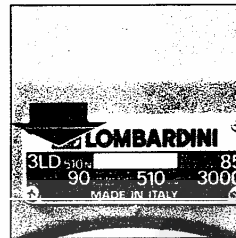
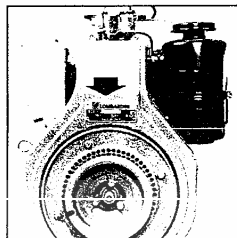
SERVICE

Per assistenza e ricambi rivolgersi a stazioni di servizio autorizzate Lombardini. N. tel. su libretto service e su pagine gialle.
 Pour toute exigence de service après vente et pièces détachées, s'adresser aux Stations de service du réseau Lombardini. N. de téléphone indiqué sur brochure relative au service après vente et annuaire catégorique.
 For spare parts and after sale assistance contact authorized Lombardini service centers. Tel. No. appears on service booklet and telephone directory.
 Für Service und Ersatzteile bitten wir, sich an autorisierte Werkstätte zu wenden. Telef. Nummer laut unserem Service - Büchlein und Fernsprechbuch.
 Para asistencia y repuestos, dirigirse a las estaciones de servicio autorizadas Lombardini. N. Tel. su libretto service y su hojas amarillas.
 Para assistência e recâmbios dirigir-se às estações de serviço autorizadas Lombardini. Número telefone é sobre a caderneta de serviço e sobre as páginas amarelas.

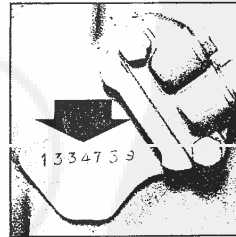
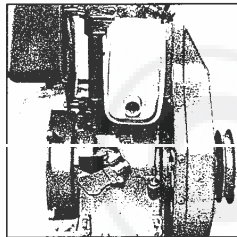
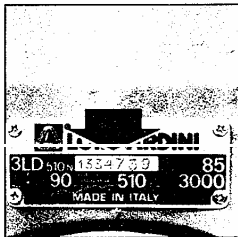
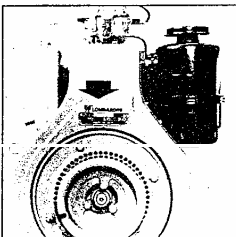


ORDINI RICAMBI
 COMMANDES PIÈCES
 PART ORDERS
 E-TEIL BESTELLUNGEN
 PEDIDOS DE REPUESTOS
 PEDIDOS RECÂMBIOS

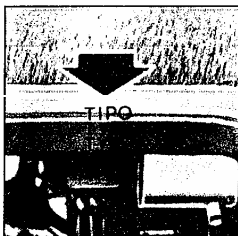
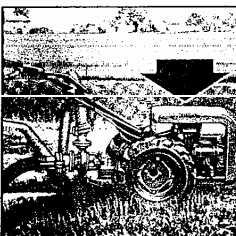
TIPO MOTORE
 TYPE DE MOTEUR
 ENGINE TYPE
 MOTORTYP
 TIPO DEL MOTOR
 TIPO DE MOTOR



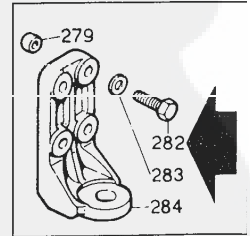
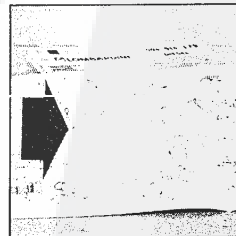
MATRICOLA
 MATRICULE
 SERIAL NUMBER
 MOTORENNUMMER
 NUMERO DEL MOTOR
 NUMERO DO MOTOR



TIPO DELLA MACCHINA
 TYPE DE MACHINE
 EQUIPMENT TYPE
 MASCHINENTYP
 MODELO DE LA MAQUINA
 TIPO DA MÁQUINA



MATRICOLA del ricambio
 REFERENCE de la pièce
 SPARE PART number
 BESTELLNUMMER des
 Teiles
 REFERENCIA del repuesto
 REFERÈNCIA do recâmbio



FABBRICA ITALIANA MOTORI S.p.A.
 42100 REGGIO EMILIA, ITALIA - CAS. POST. 105 - Tel. (0522) 58011 - Teleg.: LOMBARMOTOR - Telex: 530003 MOTLOM I

BRIGGS & STRATTON -
 LOMBARDINI DIESEL INC.
 LOMBARDINI FRANCE
 LOMBARDINI MOTOREN
 LOMBARDINI MOTORES

3402 Oakcliff Road B-2 Doraville, GA. 30034, USA
 Zone Industr. Nord Arnas - Villefranche S/Saône, France
 Genfer Str. II - 6 Frankfurt/Main 56, Deutschland
 Zona Cova Solera - Rubí/Barcelona, España

Matricola 1.5302.

Mod. 50545
7-1989
Subject to alteration
Printed in Italy



Gr. 6 - K.AGR.

LEGENDA	TAVOLA RICAMBI SPARE PARTS TABLE TABLEAU PIECES DETACHEES	MATR. P.NO. ... 1.5302.329 REF.
---------	---	---------------------------------------

Luglio/July/Juillet 1989

MOTORI/ENGINES/MOTEURS Gr. 6

MOTOZAPPA, MOTOCOLTIVATORE, MOTOFALCIATRICE
MOTORHOE, MOTORCULTIVATOR, MOTOR MOWER
MOTOHOUE, MOTOCULTEUR, MOTOFAUCHEUSE

Colonna/Column/Colonne 1	=	6LD 325 K - AGR.	Version std.	710104
"	"	2 = 6LD 360 K - AGR.	"	722072
"	"	3 = 6LD 400 K - AGR.	"	718892

Vedi/See/Voir

Libretto Uso e Manutenzione Use-Maintenance booklet Livret Emploi-Entretien	1.5302.077
Libretto Service Service directory Reseau S.A.V. Serie accessori Accessory set Jou accessoires	1.7968.002 283.8140.080

note/remarks/remarques

F - alta movimentazione/fast moving part/haut mouvement.
 S - media movimentazione/medium moving part/moyen mouvement.
 D - bassa movimentazione/slow moving part/bas mouvement.
 E - ad esaurimento/exhausting part/piece en epuisement.
 N - particolare nuovo o fornito su richiesta/
 -new part or part supplied upon request/
 -piece nouvelle ou fournie sur demande.
 A - valido dal motore.../from eng.S.No.../à partir du moteur...
 (vedi Circolare Tecnica/see Service Letter/voir Circ.Techn.)
 B - valido fino al motore.../up to eng.S.No.../jusqu au moteur...
 (vedi circolare tecnica/see Service Letter/voir circ.techn.)
 I - intercambiabile/interchangeable.
 (vedi Circolare Tecnica/see Service Letter/voir Circ.Techn.)
 V - stock vitale per Officine Service.
 vital stock for Service Dealer.
 stock vital pour Stations Service.
 C - stock vitale per Costruttori,Esportatori,Enti di Stato.
 vital stock for Producers,Exporters,State Companies.
 stock vital pour Constructeurs,Export.,Institut.de l Etat.
 R - stock vitale per Rettifica.
 vital stock for Grinding Workshops.
 stock vital pour Usines de Rectification.
 10/50/2-q.ta minima fornibile/min.supplied q.ty/q.te min.fournie.
 = gruppo completo/assembly/groupe complet.
 + componente del gruppo/assembly component/composant du groupe.

* Serie guarnizioni/Gasket set ..	520.8180.092	6LD 325
"	530.8180.082	6LD 360
"	540.8180.003	6LD 400

TECO/ATL/Assistenza Tecnica Lombardini
DESCRIZIONI NON IMPEGNATIVE/SUBJECT TO MODIFICATIONS



ASPIRAZIONE E SCARICO/INTAKE AND EXHAUST

Pos.	Matricola/Part No.	Note/Remarks	Q. ty/Eng.		
A 1+	500.1301.053 FV C 10	prefiltro/prefilter	1	1	1
A 2+	9.3200.002 FV C 10	dado/nut	1	1	1
A 3+	9140.4775.137 N 10	guarnizione/gasket	1	1	1
A 4+	9.7625.092 D C 10	rondella/washer	1	1	1
A 5+	500.2125.055 F C	cappello prefiltro/prefilter cover	1	1	1
A 6+	500.5496.113 SV C	massa filtr./filt.element Diam.=124	1	1	1
A 7+	500.1261.072 FV C 10	anello/seal ring H=17,6 Diam.= 54	1	1	1
A 8	=540.3700.109 FV C	FILTRO ARIA/AIR CLEANER (Pos. 1-2-3-4-5-6-7-8-12-13-17-18)	1	1	1
A 9	500.4500.092 FV C 10	guarnizione/gasket	2	2	2
A 10	500.4500.091 FV C 10	guarnizione/gasket	2	2	2
A 11	500.5462.089 F C	marmitta/muffler	1	1	1
A 12+	500.4775.120 FV C 10	guarnizione/gasket H=10 Diam.=135	1	1	1
A 13+	500.5496.071 SV C	massa/filt.element H=90 Diam.=119	1	1	1
A 14	9.3240.018 FV 10	dado/nut	2	2	2
A 15	9.7565.007 F C 10	rondella/washer	2	2	2
A 16	9.3240.095 FV C 10	dado/nut	2	2	2
A 17+	276.4115.048 F C 10	gancio/hook	2	2	2
A 18+		vedi/see Pos. 8			

Motore/Engine 6LD 325 K - AGR. Versione/Version 710104
 " " 6LD 360 K - AGR. " " 722072
 " " 6LD 400 K - AGR. " " 718892

CILINDRO, BIELLA E PISTONE/CYLINDER, CONNECTING ROD AND PISTON SET

Pos.	Matricola/Part No.	Note/Remarks	Q.ty/Eng.		
B 1+	9.1240.017 FV C 10	anello seeger/snap ring	2	2	2
B 2+	500.8480.023 S C	spinotto/gudgeon pin	1	1	1
B 3+	395.8480.030 D C	"			
B 3+	520.8211.078 FV C 10	serie segmenti/ring set std.	1		1
"	520.8211.079 F CR10	" " +0,50	1		
"	520.8211.080 F CR10	" " +1,00	1		
"	530.8211.045 FV C 10	" " std.		1	
"	530.8211.046 F CR10	" " +0,50		1	
"	530.8211.047 F CR10	" " +1,00		1	
"	540.8211.056 FV C 10	" " std.			
"	540.8211.017 F CR10	" " +0,50			
"	540.8211.018 F CR10	" " +1,00			
B 4	=520.6500.318 FV C	PISTONE COMPLETO/PISTON SET std.	1		1
"	=520.6500.319 F CR	" " +0,50	1		
"	=520.6500.320 F CR	" " +1,00	1		
"	=530.6500.238 FV C	" " std.		1	
"	=530.6500.239 F CR	" " +0,50		1	
"	=530.6500.240 F CR	" " +1,00		1	
"	=540.6500.150 FV C	" " std.			
"	=540.6500.151 F CR	" " +0,50			
"	=540.6500.152 F CR	" " +1,00			
(Pos. 1-2-3-4)					
B 5	=500.1526.030 F C	BIELLA COMPLETA/CONNECTING ROD (Pos. 5-6-7)	1	1	1
B 6+	9.7626.048 S C 10	rondella/washer	2	2	2
B 7+	9.1770.083 FV C 10	bullone/bolt M 8 X 1,25 X 50	2	2	2
B 8	520.2380.177 FV C	cilindro/cylinder	1		1
"	530.2380.172 FV C	"			
"	540.2380.152 FV C	"			
B 9	360.1640.066 FV C	bronz.biella/large end bushing std.	1	1	1
"	360.1640.067 F CR	" " -0,25	1	1	1
"	360.1640.068 F CR	" " -0,50	1	1	1

Motore/Engine 6LD 325 K - AGR. Versione/Version 710104
 " " 6LD 360 K - AGR. " " 722072
 " " 6LD 400 K - AGR. " " 718892



ALBERO A GOMITO, SUPPORTO E VOLANO/CRANKSHAFT, FLYWH.SIDE SUPPORT AND FLYWHEEL

Pos.	Matricola/Part No.	Note/Remarks	Q.ty/Eng.		
C 1	9.7625.060 S C 10	rondella/washer	1	1	1
C 2+	500.9000.069 S 10	tappo/expansion plug	2	2	2
C 3+	9.2280.048 FV C 10	chiavetta 1.vol./flywheel side key	1	1	1
C 4	500.8675.135 F AC	supporto/crankshaft support	1	1	1
C 5	9.1760.001 FV 10	bullone/bolt M 6 X 1 X 10	4	4	4
C 6	5000.9882.027 N	vol.imp.luce/light.syst.flywheel	1		
"	540.9880.305 N	"		1	1
C 7	500.5095.076 F C	lamiera/panel	1	1	1
C 8	9.1770.039 S C 10	bullone/bolt M 8 X 1,25 X 28	1	1	1
C 9	500.1257.008 FV C 10	anello reggispinta/thrust washer	1	1	1
C 10	500.1050.115 F C	ALBERO GOMITO/CRANKSHAFT (CON.300 mm) (Pos. 2-3-10)	1	1	1
C 11	500.1611.012 FV C	br.1.volano/flywheel side bear. std.	1	1	1
"	500.1611.013 F CR	" " -0,50	1	1	1
"	500.1611.014 F CR	" " -1,00	1	1	1
C 12	9.3203.047 FV C 10	dado/nut	5	5	5
C 13	9.1210.092 FV C 10	anello tenuta/seal ring	1	1	1
C 14	9.7626.043 S C 10	rondella/washer	1	1	1
C 15	9.1800.030 F C 10	bullone/bolt	1	1	1

Motore/Engine 6LD 325 K - AGR. Versione/Version 710104
 " " 6LD 360 K - AGR. " " 722072
 " " 6LD 400 K - AGR. " " 718892



DISTRIBUZIONE E REGOLATORE DI GIRI/TIMING AND SPEED GOVERNOR

Pos.	Matricola/Part No.	Note/Remarks	Q. ty/Eng.		
D 1	500.4740.025 FV C 10	guarnizione/lower gasket	1	1	1
D 2	500.9520.029 FV C	tubo protez./guard tube	1	1	1
D 3	500.4740.018 FV C 10	guarnizione/upper gasket	1	1	1
D 4	500.1410.016 FV C	asta punteria/push rod	2	2	2
D 5	9.1240.004 FV C 10	anello seeger/snap ring	1	1	1
D 6	500.7550.006 S C 10	rondella/washer	1	1	1
D 7	500.5271.054 F C	leva/lever	1	1	1
D 8	500.5271.054 F C	leva/lever	1	1	1
D 9	500.7550.006 S C 10	rondella/washer	1	1	1
D 10	500.6140.080 S C 10	perno/pin	1	1	1
D 11	500.1011.151 F C	albero camme/camshaft	1	1	1
D 12	9.3215.000 F AC 10	sfera/ball (7/16" - mm 11.112)	6	6	6
D 13	9.3203.060 FV C 10	dado/nut	1	1	1
D 14	=500.7362.193 S AC	REGOLATORE DI GIRI/SPEED GOVERNOR (Pos. 12-14-15-16-17)	1	1	1
D 14+	500.4936.020 F AC	ingranaggio/gearwheel	1	1	1
D 15+	500.2086.100 S A	campana/governor bell (polyamid)	1	1	1
D 16+	500.7701.081 N A 10	rondella/thrust washer	1	1	1
D 17+	500.1160.011 DV C 10	anello/circlip	1	1	1

Motore/Engine 6LD 325 K - AGR. Versione/Version 710104
 " " 6LD 360 K - AGR. " " 722072
 " " 6LD 400 K - AGR. " " 718892



BASAMENTO, PORTINA LATO DISTRIBUZIONE E PIEDI/CRANKCASE, COVER GEAR AND MOUNTS

Pos.	Matricola/Part No.	Note/Remarks	Q. ty/Eng.		
F 1+	540.6850.108 SV C	prig.lato distr./gear side stud	2	2	2
E 2+	540.6850.106 SV C	prig.lato volano/flywheel side stud	2	2	2
E 3	9.9732.063 S C 10	vite/screw M 8 X 1,25 X 35	9	9	9
E 4	9.9732.064 S 10	vite/screw M 8 X 1,25 X 30	1	1	1
E 5+	9.1213.056 FV C 10	anello tenuta/seal ring	1	1	1
E 6	=530.6645.220 F C	PORTINA DISTRIB./CASE COVER (Pos. 5-6)	1	1	1
E 7	500.4601.020 FV C 10	guarnizione/gasket 0,25	1	1	1
E 8+	276.8460.055 D C 10	spina/taper pin	2	2	2
E 9	=520.1510.216 D C	BASAMENTO/CRANKCASE	1	1	1
"	=540.1510.171 S C	"	1	1	1
		(Pos. 1-2-8-9-10)			
E 10+	9.6780.076 FV C 10	prigioniero/stud M 8 X 18 (34)	5	5	5
E 11	9.1770.001 D C 10	bullone/bolt M 8 X 1,25 X 12	1	1	1
E 12	530.1611.018 FV C	br.l.distrib./gear side bearing	1	1	1
"	530.1611.019 F CR	"	-0,50	1	1
"	530.1611.020 F CR	"	-1,00	1	1
E 13	5000.6010.000 N	pattino/guard pad	1	1	1
E 14	9.7625.012 FV C 10	rondella/washer	4	4	4
E 15	9.1770.007 F C 10	bullone/bolt	4	4	4
E 16	720.3527.004 F 10	distanziale/spacer	4	4	4
E 17	5000.2500.094 N	colonna/hallowstud	4	4	4
E 18	9.4670.058 FV C 10	guarnizione/copper gasket	1	1	1

Motore/Engine	6LD 325 K - AGR.	Versione/Version	710104
"	6LD 360 K - AGR.	"	722072
"	6LD 400 K - AGR.	"	718892

LOMBARDINI MOTORI F.I.M. S.p.a.

CIRCUITO COMBUSTIBILE/FUEL SYSTEM

Pos.	Matricola/Part No.	Note/Remarks	Q. ty/Eng.		
F 1	=500.8103.038 F C	SERBATOIO/FUEL TANK (Pos. 1-2-3)	1	1	1
F 2	=2830.9043.025 FV C	TAPPO SERBATOIO/FUEL TANK CAP (Pos. 2-3)	1	1	1
F 3+	2700.4650.056 DV C 10	guarnizione/gasket	1	1	1
F 4	500.4701.010 FV C 10	guarnizione/gasket	1	1	1
F 5	500.8866.053 F C	suppl. dist./gear side tank support	1	1	1
F 6	9.1770.111 F C 10	bullone/bolt	2	2	2
F 7	500.9601.064 FV C 10	tubo spurgo/bleeding pipe (mm 530)	1	1	1
F 8	9.1901.029 FV C 10	bullone raccordo/connection bolt	1	1	1
F 9	9.4670.058 FV C 10	guarnizione/copper gasket	2	2	2
F 10	=540.6615.043 S C	PORTAPOLVERIZZATORE/NOZZLE-HOLDER (Pos. 10-17-18-19)	1	1	1
F 11	500.3790.042 S C	flangia/flange	1	1	1
F 12	9.3203.050 N 10	dado/nut	2	2	2
F 13+	9.6760.035 FV C 10	brigioniero/stud M 6 X 53 (55)	2	2	2
F 14	9.4670.058 FV C 10	guarnizione/copper gasket	1	1	1
F 15	9.1901.029 FV C 10	bullone raccordo/connection bolt	1	1	1
F 16	9.4670.065 SV C 10	guarnizione/copper gasket 1,50	1	1	1
F 17+	395.6531.104 FV C	polverizzatore/nozzle	1	1	1
F 18+	260.4650.037 DV C 10	guarnizione/gasket	1	1	1
F 19+	500.7301.006 DV C 10	raccordo/connection	1	1	1
F 20	500.9372.090 FV C	tubo mandata comb./fuel delivery pipe	1	1	1
F 21	=500.3617.010 F C 10	FACSETTA SERB./FUEL TANK STRAP (Pos. 21-22-36)	2	2	2
F 22+	9.9730.016 DV C 10	vite/screw M 6 X 1 X 35	2	2	2
F 23	271.9600.057 FV C 10	tubo/rubber spacer	2	2	2
F 24+	273.3930.019 F C 10	fondello/cup	1	1	1
F 25+	273.5575.006 FV C 10	molla/spring	1	1	1
F 26+	9.1200.032 FV C 10	anello OR/rubber oil seal	1	1	1
F 27	9.1770.111 F C 10	bullone/bolt	2	2	2
F 28	500.9375.204 FV C	tubo comb./fuel pipe (mm 142)	1	1	1
F 29	9.4670.060 FV C 10	guarnizione/copper gasket	1	1	1
F 30	710.1901.012 FV C 10	bullone raccordo/connection bolt	1	1	1
F 31	9.4670.058 FV C 10	guarnizione/copper gasket	1	1	1
F 32	9.9730.037 FV C 10	vite/screw M 6 X 1 X 8	1	1	1
F 36+	45.1557.019 F C 10	bloccetto/nut	2	2	2
F 37+	273.4490.017 FV C 10	guarnizione/gasket	1	1	1
F 38	=500.3730.028 FV C	FILTRO COMBUSTIBILE/FUEL FILTER (Pos. 24-25-26-37-38-46-47-48-49)	1	1	1
F 38+	500.2175.032 FV C	cartuccia comb./fuel filter element	1	1	1
F 39	9.3630.008 F C 10	fascetta/clamp	1	1	1
F 40	=520.6590.136 D C	POMPA INIEZIONE/INJECTION PUMP	1	1	1
"	=540.6590.133 F C	"	1	1	1
F 41	9.7625.008 D C 10	rondella	1	1	1
F 42+	9.1200.031 FV C 10	anello OR/rubber oil seal	1	1	1
F 43+	271.7265.008 FV C 10	raccordo/connection	1	1	1
F 44	9.9730.100 F 10	vite/screw M 8 X 1,25 X 25	2	2	2
F 45	9.7625.010 FV C 10	rondella/washer	2	2	2
F 46+	500.4431.040 FV C 10	guarnizione/gasket	1	1	1
F 47	=500.2005.024 F C	COPERCHIO FILTRO/FILTER COVER ASS.Y (Pos. 47-48-49)	1	1	1
F 48+	9.1760.076 N	bullone/bolt	1	1	1
F 49+	9.1202.052 FV C 10	anello OR/rubber oil seal	1	1	1
F 50	9.4670.060 FV C 10	guarnizione/copper gasket	1	1	1
F 51	500.4580.023 N 50	guarnizione/gasket 0,30	1	1	1
"	500.4580.024 N 50	" " 0,50	1	1	1
"	500.4580.029 N 50	" " 1,00	1	1	1
"	500.4580.057 N 10	" " 0,10	1	1	1
F 52	500.6000.036 FV C 10	pastiglia/tappet	1	1	1
F 53	500.7215.035 FV C	punteria/tappet	1	1	1

Motore/Engine 6LD 325 K - AGR. Versione/Version 710104
 " " 6LD 360 K - AGR. " " 722072
 " " 6LD 400 K - AGR. " " 718892



Segue riquadro/Continues F

Pos.	Matricola/Part No.	Note/Remarks	Q. ty/Eng.		
F 54	500.6400.045 SV C 10	piattello/cup	1	1	1
F 55	520.6578.041 FV C	pompante/plunger 6LD325	1	1	1
"	540.6578.133 FV C	pompante/plunger 6LD360-400	1	1	1
F 56	540.9672.029 D C	valvulina/delivery valve (mmc 15)	1	1	1
"	500.9672.012 F C	" (mmc 25)	1	1	1
F 57	271.5755.034 SV C 10	molla/spring	1	1	1

Motore/Engine 6LD 325 K - AGR. Versione/Version 710104
 " " 6LD 360 K - AGR. " " 722072
 " " 6LD 400 K - AGR. " " 718892

LOMBARDINI MOTORI F.I.M. S.p.a.

POMPEO DATA F.I.M. S.p.a.



RAFFREDDAMENTO/COOLING SYSTEM

Pos.	Matricola/Part No.	Note/Remarks	Q.ty/Eng.		
G 1	540.5066.053 S C	lamiera/airtight plate	1	1	1
G 2	540.5066.054 S C	lamiera/airtight plate	1	1	1
G 3	530.4570.010 FV C	guarnizione/gasket	1	1	1
G 4	500.2568.086 S C	convogliatore/shroud	1		
"	540.2569.058 S C	"		1	1
G 5	9.9790.037 FV C 10	vite/screw M 6 X 1 X 8	2	2	2
G 6	520.6370.154 D C	piastra/shroud plate	1		
"	540.6370.118 S C	"		1	1
G 7	9.7565.007 F C 10	rondella/washer	4	4	4
G 8	9.1770.002 FV 10	bullone/bolt M 8 X 1,25 X 16	4	4	4
C 9	9.9790.037 FV C 10	bullone/bolt M 6 X 1 X 8	6	6	6
G 10	9.7565.007 F C 10	rondella/washer	2	2	2
G 11	9.9731.030 D 10	vite/screw M 8 X 1,25 X 12	2	2	2

Motore/Engine	6LD 325 K - AGR.	Versione/Version	710104
"	6LD 360 K - AGR.	"	722072
"	6LD 400 X - AGR.	"	718892

LOMBARDINI MOTORI F.I.M. S.p.a.

DIPARTIMENTO DATA F.I.M. Milano



CIRCUITO DI LUBRIFICAZIONE/LUBRICATING SYSTEM

Pos.	Matricola/Part No.	Note/Remarks	Q.ty/Eng.		
H 1	9.9810.002 D C 10	vite/screw	2	2	2
H 2	9.8430.023 S C 10	spina/locating pin	1	1	1
H 3	530.6140.351 DVAC	perno pompa olio/oil pump pin	1	1	1
H 4	=530.6605.066 SVAC	POMPA OLIO/OIL PUMP (Pos. 3-4-5-13-14-17-18-19)	1	1	1
H 5+	vedi/see Pos. 4			
H 6	500.5200.363 S AC 10	leva/lever	1	1	1
H 7	9.3203.050 N A 10	dado/nut	1	1	1
H 8	500.1400.035 F C 10	asta livello/dipstick (mm 385)	1	1	1
H 9	500.2175.019 FV C	cartuccia olio/oil filter element	1	1	1
H 10	500.5725.032 FV C 10	molla/spring	1	1	1
H 11	9.1200.016 FV C 10	anello OR/rubber oil seal	1	1	1
H 12	500.9060.008 FV C	tappo filtro/filter cap	1	1	1
H 13+	540.5801.198 SVAC 10	molla/spring	1	1	1
H 14+	9.2200.013 S C 10	chiavetta/key	1	1	1
H 15	5000.1745.002 D C	bulbo/oil strainer	1	1	1
H 16	500.4776.016 S C 10	guarnizione/gasket	1	1	1
H 17+	9.9730.009 D AC 10	vite/screw M 6 X 1 X 12	1	1	1
H 18+	9.7565.004 F AC 10	rondella/washer	1	1	1
H 19+	500.6371.045 N A 10	piastra/plate	1	1	1
H 20	9.9730.016 DV C 10	vite/screw M 6 X 1 X 35	4	4	4
H 21	9.7565.004 F C 10	rondella/washer	4	4	4
H 22	9.9732.047 D C 10	vite/screw M 12 X 1,5 X 20	1	1	1
H 23	560.9680.013 SV C	valvola pressione/pressure oil valve	1	1	1
H 24	500.5755.049 FV C 10	molla/spring	1	1	1
H 25	9.1770.111 F C 10	bullone/bolt	6	10	6
H 26	=5000.6647.046 S C	PORTINA DI FONDO/OIL PAN (Pos. 26-27-28)	1	1	1
H 27+	9.4670.013 FV C 10	guarnizione/copper gasket	1	1	1
H 28+	9.8965.032 S C 10	tappo/plug	1	1	1
H 29	9.4670.021 FV C 10	guarnizione/copper gasket	1	1	1
H 30	500.9070.012 S C	tappo valvola/valve cap	1	1	1

Motore/Engine 6LD 325 K - AGR. Versione/Version 710104
 " " 6LD 360 K - AGR. " " 722072
 " " 6LD 400 K - AGR. " " 718892

LOMBARDINI MOTORI F.I.M. S.p.a.



COMANDI/CONTROLS

Pos.	Matricola/Part No.	Note/Remarks	Q. ty/Eng.		
I 1	9.9790.047 FV C 10	vite/screw M 6 X 1 X 16	2	2	2
I 2	9.7565.004 F C 10	rondella/washer	2	2	2
I 3	5000.8903.043 D	supporto/support	1	1	1
I 4	9.9790.039 FV C 10	vite/screw M 6 X 1 X 12	2	2	2
I 5	9.3240.008 FV 10	dado/nut	1	1	1
I 6	9.1760.029 D C 10	bullone/bolt M 6 X 1 X 30	1	1	1
I 7+	9.3240.008 FV 10	dado/nut	1	1	1
I 8+	9.7565.004 F C 10	rondella/washer	1	1	1
I 9	9.3240.008 FV 10	dado/nut	1	1	1
I 10	9.1760.029 D C 10	bullone/bolt M 6 X 1 X 30	1	1	1
I 11+	500.5202.060 S C 10	leva/lever	1	1	1
I 12+	9.7565.004 F C 10	rondella/washer	1	1	1
I 13+	9.3240.058 DV C 10	dado/nut	1	1	1
I 14	=500.8576.025 DVAC	SUPPLEMENTO COPPIA/EXTRA FUEL DEVICE (Pos. 13-14)	1	1	1
I 15	500.5655.038 SVAC 10	molla regolatore/governor spring	1	1	1
I 16+	vedi/see Pos. 29			
I 17+	9.8420.002 S C 10	spina/locating pin	1	1	1
I 18	9.9790.010 S C 10	vite/screw M 6 X 1 X 10	2	2	2
I 19	710.5655.036 SV C 10	molla/spring	1	1	1
I 20+	5000.5204.083 N	leva/lever	1	1	1
I 21	70.9180.011 S C 10	terminale/cable-end	2	2	2
I 22	9.3240.009 FV C 10	dado/nut	2	2	2
I 23	=5000.2691.082 S	CONTROLLO A DISTANZA/REMOTE CONTROL (Pos. 7-8-11-20-23)	1	1	1
I 24	9.9790.023 F C 10	vite/screw M 5 X 0,8 X 7	1	1	1
I 25	90.6000.031 S C 10	pastiglia/nut	1	1	1
I 26+	9.3240.008 FV 10	dado/nut	1	1	1
I 27+	vedi/see Pos. 29			
I 28+	500.5680.043 S C 10	molla/spring	1	1	1
I 29	=500.8785.075 S AC	SUPPORTO LEVA/LEVER SUPPORT (Pos. 12-16-17-26-27-28-29-30-31-32)	1	1	1
I 30+	9.1200.087 FV C 10	anello OR/rubber oil seal	1	1	1
I 31+	vedi/see Pos. 29			
I 32+	vedi/see Pos. 29			

Motore/Engine	6LD 325 K - AGR.	Versione/Version	710104
"	6LD 360 K - AGR.	"	722072
"	6LD 400 K - AGR.	"	718892

LOMBARDINI MOTORI F.I.M. S.p.a.



TESTA, CAPPELLO BILANCIERI E VALVOLE/CYLINDER HEAD, ROCKER ARM BOX AND VALVES

Pos.	Matricola/Part No.	Note/Remarks	Q.ty/Eng.		
L 1	2760.3617.020 S C 10	fascetta/strip fixing	1	1	1
L 2	5000.9601.044 FV C 10	tubo sfiato/breather pipe (mm 500)	1	1	1
L 3	2830.2145.003 FV C	cappuccio/cap	1	1	1
L 4+	904.8506.003 S C 10	squadretta/angle bracket	1	1	1
L 5+	9.9730.034 F C 10	vite/screw M 8 X 1,25 X 55	2	2	2
L 6	=530.9050.050 FVIC	TAPPO SFIATO/BREATHER CAP (Pos. 6-7)	1	1	1
L 7+	9.1200.014 FV C 10	anello OR/rubber oil seal	1	1	1
L 8	9.7625.212 N 10	rondella/washer	2	2	2
L 9	9.3230.030 SV C 10	dado lato distribuzione/gear side nut	2	2	2
L 10	=520.2125.141 S C	CAPPELLO BILANC./ROCKER BOX CAP (Pos. 4-5-10)	1	1	1
L 11	9.3240.077 N 10	dado prig.fiss.testa lato vol./nut	2	2	2
L 12	9.7565.010 F C 10	rond.prig.fiss.testa lato vol./washer	2	2	2
L 13+	500.9850.048 S C 10	vite/screw	1	1	1
L 14+	9.3240.008 FV 10	dado/nut	1	1	1
L 15+	9.3240.008 FV 10	dado/nut	1	1	1
L 16+	500.9850.048 S C 10	vite/screw	1	1	1
L 17	540.4400.023 FV C 50	guarnizione/gasket 0,50	1	1	1
L 18	=540.9200.131 S C	TESTA/CYLINDER HEAD (decompr.fitting) (Pos. 18-21-25-26-27-28-30-31-32-34-35-36-37-F 13)	1	1	1
L 19	9.7625.212 N 10	rondella 1.vol./flywheel side washer	2	2	2
L 20	9.3240.076 FV C 10	dado lato volano/flywheel side nut	2	2	2
L 21+	9.6780.068 S C 10	prigioniero/stud M 8 X 18 (30)	2	2	2
L 22	=540.4330.039 S C	GRUPPO BIL./ROCKER ARM ASS.Y (Pos. 13-14-15-16-22-23-24)	1	1	1
L 23+	540.6045.038 DV C	perno/rocker arm shaft	1	1	1
L 24+	vedi/see Pos. 22	1	1	1
L 25+	9.6780.010 F 10	prigioniero/stud M 8 X 22 (34)	1	1	1
L 26+	9.6780.071 SV C 10	prigioniero/stud M 8 X 28 (40)	1	1	1
L 27+	283.8000.036 FV CR10	sede v.aspiraz./inlet v.seat	1	1	1
L 28+	283.8000.037 FV CR10	sede v.scarico/exhaust v.seat	1	1	1
L 29	500.1160.008 FV C 10	anello/circlip	2	2	2
L 30+	500.6410.036 F C 10	piattello/retainer with half-collets	2	2	2
L 31+	500.5755.045 FV C 10	molla/spring	2	2	2
L 32+	500.4845.166 FVICR10	guida v.asp./inlet v.guide std.	1	1	1
"	500.4845.167 FVICR10	" +0,50	1	1	1

Motore/Engine 6LD 325 K - AGR. Versione/Version 710104
 " " 6LD 360 K - AGR. " " 722072
 " " 6LD 400 K - AGR. " " 718892



Segue riquadro/Continues L

Pos.	Matricola/Part No.	Note/Remarks	Q.ty/Eng.
L 33	520.4730.206 N 10	guarnizione testa/head gasket 0,55	1
"	520.4730.159 N 10	" " 0,60	1
"	520.4730.207 N 10	" " 0,65	1
"	520.4730.160 SV C 10	" " 0,70	1
"	520.4730.208 N 10	" " 0,75	1
"	520.4730.161 N 10	" " 0,80	1
"	520.4730.209 N 10	" " 0,85	1
"	520.4730.162 N 10	" " 0,90	1
"	520.4730.210 N 10	" " 0,95	1
"	520.4730.163 N 10	" " 1,00	1
"	530.4730.171 SV C 10	" " 0,50	1
"	530.4730.180 SV C 10	" " 0,55	1
"	530.4730.145 SV C 10	" " 0,60	1
"	530.4730.181 SV C 10	" " 0,65	1
"	530.4730.146 SV C 10	" " 0,70	1
"	530.4730.182 SV C 10	" " 0,75	1
"	530.4730.147 SV C 10	" " 0,80	1
"	530.4730.183 SV C 10	" " 0,85	1
"	530.4730.148 SV C 10	" " 0,90	1
"	530.4730.184 SV C 10	" " 0,95	1
"	540.4730.130 SV C 10	" " 0,50	1
"	540.4730.175 SV C 10	" " 0,55	1
"	540.4730.122 SV C 10	" " 0,60	1
"	540.4730.176 SV C 10	" " 0,65	1
"	540.4730.123 SV C 10	" " 0,70	1
"	540.4730.177 SV C 10	" " 0,75	1
"	540.4730.124 SV C 10	" " 0,80	1
"	540.4730.178 SV C 10	" " 0,85	1
"	540.4730.133 DV C 10	" " 0,90	1
"	540.4730.179 DV C 10	" " 0,95	1
L 34+	500.4845.168 FVACR10	guida v.scar./exhaust v.guide +0,50	1 1 1
"	500.4845.169 FVACR10	" " +0,50	1 1 1
L 35+	520.9652.040 FV CR10	valvola aspirazione/inlet valve	1 1 1
L 36+	520.9685.051 FV CR10	valvola scarico/exhaust valve	1 1 1
L 37+	500.3430.070 FV C 10	fondello/cup	2 2 2

Motore/Engine 6LD 325 K - AGR. Versione/Version 710104
 " " 6LD 360 K - AGR. " " 722072
 " " 6LD 400 K - AGR. " " 718892

LOMBARDINI MOTORI F.I.M. S.p.a.



AVVIAMENTO/STARTING

Pos.	Matricola/Part No.	Note/Remarks	Q. ty/Eng.		
M 1	500.6960.069 FV C	puleggia/pulley	1	1	1
M 2	9.1765.053 F C 10	bullone/bolt M 7 X 1 X 24	4	4	4
M 3	283.4055.003 F C	fune avviamento/rope starting	1	1	1

Motore/Engine 6LD 325 K - AGR. Versione/Version 710104
 6LD 360 K - AGR. 722072
 6LD 400 K - AGR. 718892

LOMBARDINI MOTORI F.I.M. S.p.a.





COMPOSIZIONE SERIE GUARNIZIONI/GASKET SET COMPOSITION

Pos.	Matricola/Part No.	Note/Remarks	Q.ty/Eng.		
xxx	=520.8180.092 FV CR	SERIE GUARNIZIONI/GASKET SET	1		
xxx	=530.8180.082 FV CR	" "		1	
xxx	=540.8180.063 SV CR	" "			1
A 9	500.4500.092 FV C 10	guarnizione/gasket	2	2	2
A 10	500.4500.091 FV C 10	guarnizione/gasket	2	2	2
E 7	500.4601.020 FV C 10	guarnizione/gasket 0,25	1	1	1
F 51	500.4580.023 N 50	guarnizione/gasket 0,30	1	1	1
"	500.4580.024 N 50	" " 0,50	1	1	1
"	500.4580.020 N 50	" " 1,00	1	1	1
H 16	500.4776.016 S C 10	guarnizione/gasket	1	1	1
L 17	540.4400.023 FV C 50	guarnizione/gasket 0,50	1	1	1
L 33	520.4730.160 SV C 10	guarnizione testa/head gasket 0,70	1		
"	520.4730.161 N 10	" " 0,80	1		
"	530.4730.146 SV C 10	" " 0,70		1	
"	530.4730.147 SV C 10	" " 0,80		1	
"	540.4730.122 SV C 10	" " 0,60			1
"	540.4730.176 SV C 10	" " 0,65			1
"	540.4730.123 SV C 10	" " 0,70			1

Motore/Engine 6LD 325 K - AGR. Versione/Version 710104
 " " 6LD 360 K - AGR. " " 722072
 " " 6LD 400 K - AGR. " " 718892

LOMBARDINI MOTORI F.I.M. S.p.a.

DIPLECO DATA S.p.A. Milano



Pos.	Nuova matricola New Part No.	Vecchia matricola Old Part.No.	Vedi Circ.Tec. See Serv.Lett.	Q.ty/Eng.		
C 4	500.8675.135 F AC	500.8675.082	9104	1	1	1
D 12	9.8245.009 F AC 10	9.8245.010	9102	6	6	6
D 14	=500.7362.193 S AC	500.7362.109	9103	1	1	1
D 14	500.4936.020 F AC	540.4936.047	9102	1	1	1
D 15	500.2086.100 S A	500.2085.072	9103	1	1	1
D 16	500.7701.081 N A 10	9103	1	1	1
F 40	=520.6590.136 D IC	520.6590.074	9110	1	1	1
F 56	540.9672.029 D AC	500.9672.012	9110	1	1	1
H 3	530.6140.351 DVAC	500.6141.046	9102	1	1	1
H 4	=530.6605.066 SVAC	520.6605.064	9102	1	1	1
H 6	500.5200.363 S AC 10	540.5200.176	9102	1	1	1
H 7	9.3203.050 N A 10	9102	1	1	1
H 13	540.5801.198 SVAC 10	540.5801.087	9102	1	1	1
H 17	9.9730.009 D AC 10	9102	1	1	1
H 18	9.7565.004 F AC 10	9102	1	1	1
H 19	500.6371.045 N A 10	9102	1	1	1
I 14	=500.8576.025 DVAC	540.8576.016	9101	1	1	1
I 15	500.5655.038 SVAC 10	540.5655.081	9102	1	1	1
I 29	=500.8785.075 S AC	540.8785.076	9102	1	1	1
L 6	=530.9050.050 FVIC	270.9050.021	5153	1	1	1
L 24	500.4845.166 FVICR10	500.4845.071	9117	1	1	1
"	500.4845.167 FVICR10	500.4845.075	9117	1	1	1
L 32	500.4845.168 FVACR10	500.4845.030	9118	1	1	1
"	500.4845.169 FVACR10	500.4845.052	9118	1	1	1

Motore/Engine	6LD 325 K - AGR.	Versione/Version	710104
"	6LD 360 K - AGR.	"	722072
"	6LD 400 K - AGR.	"	718892

LOMBARDINI MOTORI F.I.M. S.p.a.

Gruppo motori	Tipo	6LD 325	con avviamento elettrico
Groupe moteurs	Type		avec demarrage électrique
Engines group	Type	6LD 360	with electrical starting
Motorgruppe	Typ		mit elektrischer Anlasser
Grupo motores	Tipo	6LD 400	con arranque electrico

Produzione di serie: sostituito motorino avviamento Marelli con tipo Valeo.
 Production de série: démarreur Marelli remplacé par le modèle Valeo.
 Mass production: Marelli starting motor superseded by Valeo model.
 Serienfabrikation: Marelli Anlasser ergesetzt durch Valeo Typ.
 Produccion de serie: reemplazo motor de arranque Marelli con tipo Valeo.

Antemodifica
 Avant la modification
 Prior to improvement
 Vor der Aenderung
 Antes de la modificacion

Postmodifica
 Après la modification
 After improvement
 Nach der Aenderung
 Después de la modificacion

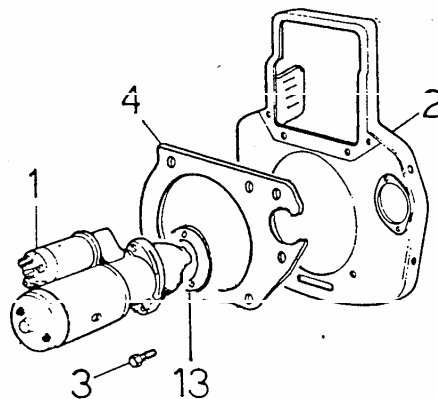
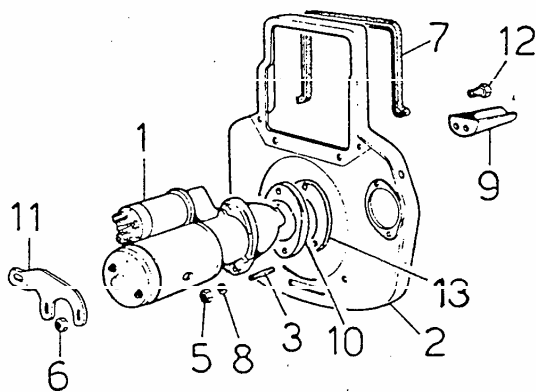


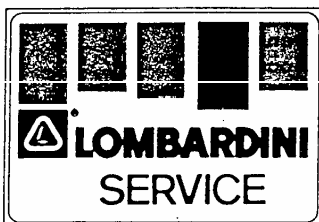
FIG.	MATR./REF./P.NO.	Q.ty	FIG.	MATR./REF./P.NO.	Q.ty
1	5840.027 292 (*)	Marelli 1	1	5840 134 292 N A	Valeo 1
2	6370.119 540 S BC	1	2	6370.402 540 N A	1
			"	6370.416 540 N A	(1) 1
3	6800.020 9 F B 10 M10X35	2	3	9732.037 9 S A 10 M10X40	2
			4	6360.073 540 N A	1
5	3240.066 9 FVBC 10 M10	2			
6	3203.050 9 N B 10 M 6	2			
7	4570.011 530 FVBC 10	1			
8	7565.011 9 F BC 10	2			
9	3350.065 5000 S BC	1			
10	8335.073 2830 S BC	1			
11	8546.031 5300 S BC	1			
12	9730.012 9 F BC 10 M 6	2			
13	(3790.040 530)	1	13	(3790.040 530)	1

(1) insonorizzato/denoised

Attuazione da 6LD 325 ... 3212790
 A partir de
 Starting from 6LD 360 ... 3212832
 Gultig ab
 Actualizacion desde 6LD 400 ... 3203272

(*) Vedi nota a retro
 Voir note au verso
 See note overleaf
 Siehe auf der Rueckseite
 Ver detras

Mod. 1867 - Printed in Italy



CIRCOLARE TECNICA
 CIRCULAIRE TECHNIQUE
 SERVICE LETTER
 TECHNISCHES RUNDSCHEIBEN
 CIRCULAR TECNICA

Sez. Sect.	60
N°	60013
22.04.1991	
m.t.m.6103	

(*) Ricordiamo che il motorino Marelli matr. 5840.027 non viene fornito a ricambi: al suo posto si fornisce l'analogo motorino Bosch matr. 5840.065 (attenzione al diverso sistema di fissaggio).
 Il motorino Bosch matr. 5840.065 rimane valido in produzione come optional.
 Gli altri particolari antemodifica continuano ad essere forniti.

Nous Vous rappelons que le démarreur Marelli réf.5840.027 n'est pas livré comme pièce de rechange: à sa place on fournit l'analogue démarreur Bosch ref. 5840.065 (attention au différent système de fixation).
 Le démarreur Bosch ref.5840.065 reste valide en production pour demandes spécifiques.
 Les autres pièces avant la modification sont toujours livrées.

Please remember Marelli starting motor 5840.027 is not supplied as spare part: at its place we supply the similar Bosch starter ref.5840.065 (pay attention to the different fastening system).
 Bosch starting motor ref.5840.065 is still produced as optional.
 Other parts prior to improvement are still supplied.

Der Anlasser Marelli 5840.027 ist nicht als Ersatzteile geliefert.
 Wir liefern dafür den ähnlichen Bosch Anlasser 5840.065 (auf die verschiedenen Befestigungsart Acht geben).
 Der Anlasser Bosch 5840.065 is immer produziert auf spezifischen Verlangen.
 Die anderen Teile vor der Aenderung sind immer geliefert.

Os recordamos que el motor de arranque Marelli ref. 5840.027 no es suministrado como repuestos: en su lugar se suministra el analogo motor de arranque Bosch ref. 5840.065 (considerar el diverso sistema de fijacion).
 El motor de arranque Bosch 5840.065 queda valido en produccion como optional.
 Otros particulares antes modificacion, continuan a ser suministrados.

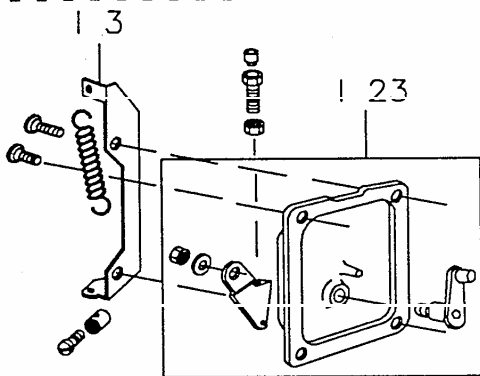
+ - - - - - + - - - - - +		
! Pubblicazioni tecniche interessate alla modifica:		! !
! Publications techniques concernant la modification:		! !
! Items which apply to the following technical publications:		! !
! Veränd. r Aenderung betroffene technische Veröffentlichungen:		! !
! Publicaciones técnicas referidas a la modificacion:		! !
+ - - - - - + - - - - - +		+ - - - - - + - - - - - +
! Tavola Ricambi ! Catalogo Accessori ! Catalogo Kit Ricambi		! !
! Tabl. Pièces Dét. ! Catalogue Accessoires ! Catalogue Kit-Rechang.		! !
! Spare Parts Table! Accessories Catalogue ! Sp.Parts-Kit Catalogue		! !
! Ersatzteiltafel ! Zubehoerkatalog ! Ersatzteilgruppenkat.		! !
! Tabla Repuestos ! Catalogo Accesorios ! Catalogo Kit-Repuestos		! !
+ - - - - - + - - - - - +		+ - - - - - + - - - - - +
! ! 9990.591 - Tav./Tab. ... !		! !
! ! 9990.669 - Tav./Tab. ... !		! !
! ! 9990.909 - Tav./Tab. ... !		! !
+ - - - - - + - - - - - +		+ - - - - - + - - - - - +

Gruppo motori	Tipo	6LD 260
Groupe moteurs	Type	6LD 325 K-AGR
Engines group	Type	6LD 360 K-AGR
Motorgruppe	Typ	6LD 400 K-AGR
Grupo motores	Tipo	6LD 435 K-AGR

Motorstop su motori in versione GOLDONI e GRILLO.
 Arret automatique sur moteurs en version GOLDONI et GRILLO.
 Stop device on GOLDONI and GRILLO version engines.
 Feststellvorrichtung fuer Motoren in GOLDONI und GRILLO Ausfuehrungen.
 Dispositivo de parada sobre motores en version GOLDONI y GRILLO.

Antemodifica

Avant la modification
 Prior to improvement
 Vor der Aenderung
 Antes de la modificacion



Postmodifica

Après la modification
 After improvement
 Nach der Aenderung
 Después de la modificacion

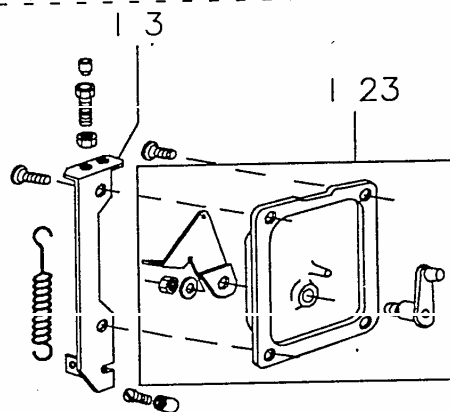


FIG.	MATR./REF./P.NO.	Q.ty	FIG.	MATR./REF./P.NO.	Q.ty
I 3	8900.338 5000 D	1	I 3	8900.395 500 N A	1
I 23	2690.301 5000 S	1	I 23	2690.320 5000 N A	1

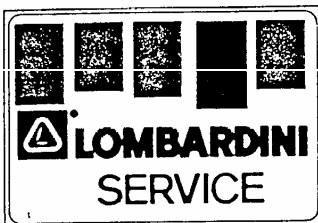
! Pubblicazioni tecniche interessate alla modifica:
 ! Publications techniques concernant la modification:
 ! Improvement applies to the following technical publications:
 ! Von der Aenderung betroffene technische Veroeffentlichungen:
 ! Publicaciones técnicas referidas a la modificacion:

! Tavola Ricambi	! Catalogo Accessori	! Catalogo Kit Ricambi
! Tabl.Pièces Dét.	! Catalogue Accessoires	! Catalogue Kit-Rechang.
! Spare Parts Table!	! Accessories Catalogue	! Sp.Parts-Kit Catalogue
! Ersatzteiltafel	! Zubehoerkatalog	! Ersatzteilgruppenkat.
! Tabla Repuestos	! Catalogo Accesorios	! Catalogo Kit-Repuestos

! 1.5302.329 ! 9988.398 - Tav./Tab. !

Attuazione da
 A partir de
 Starting from 3186486
 Gultig ab
 Actualizacion desde

Mod. 1867 - Printed in Italy



CIRCOLARE TECNICA
 CIRCULAIRE TECHNIQUE
 SERVICE LETTER
 TECHNISCHES RUNDSCHREIBEN
 CIRCULAR TECNICA

Sez. Sect.	60
N:	60025
	25.03.1991
	m.t.m.6835

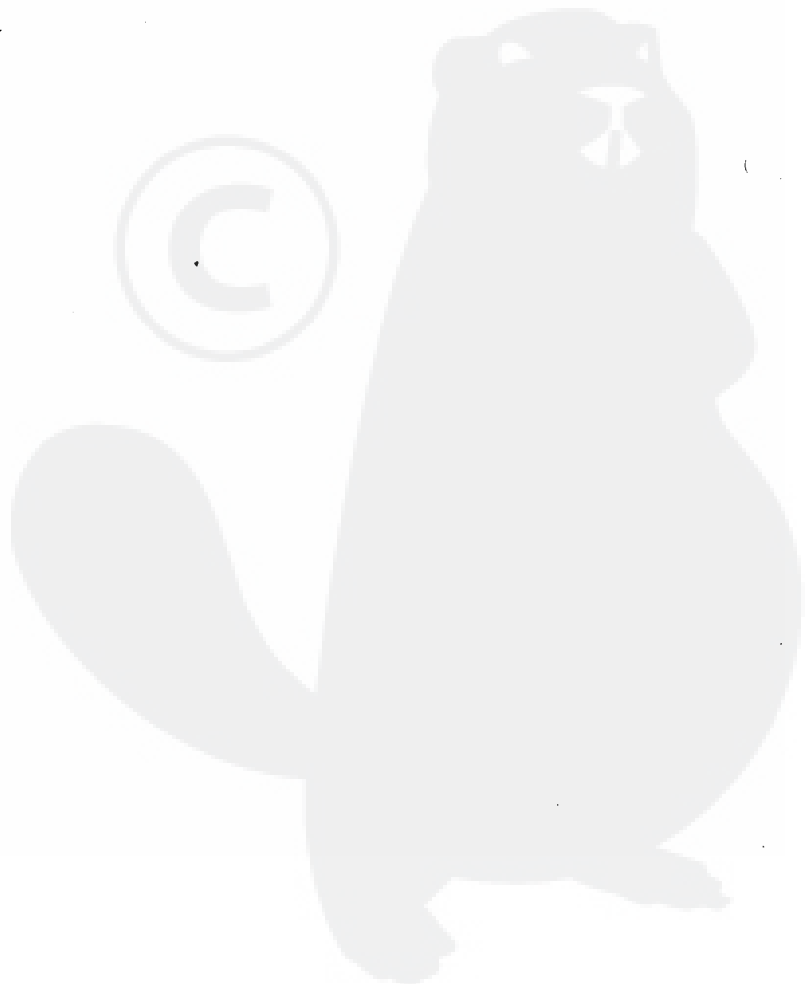
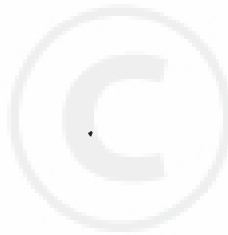
I particolari antemodifica (vedi disegno 9990.571 - Catalogo Accessori) rimangono validi per altre versioni.

Les pièces avant la modification (voir dessin 9990.571 - Catalogue Accessoires) restent valides pour autres versions.

Prior to improvement parts (see drawing 9990.571 - Accessories Catalogue) will be still used for other versions.

Die Teile vor der Aend. (sehen Zeichnung 9990.571 - Zubehoerkatalog) werden fuer andere Kunden-Ausfuehrungen immer benutzt werden.

Las piezas antemodificacion (ver dibujo 9990.571 - Catalogo Accesorios) quedan valederas para otras versiones.



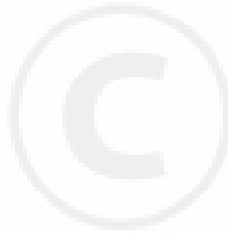
LANCER side



CHAPK

LO 5801 - 498

NIER



LO 5801 - 539



Gruppo motori	Tipo		pag. 1/2
Groupe moteurs	Type	6LD 325 - 360 - 400 - 435	
Engine group	Type	6LD 325 K.AGR - 360 K.AGR - 400 K.AGR - 435 K.AGR	
Motorgruppe	Typ	6LD 401/B1 - 435/B1	
Grupo motores	Tipo		

- Avviatore autoavvolgente: aggiunte molle di richiamo per denti d'innesto - Migliorie funzionali.
- Démarrage auto-enrouleur: adjunction des ressorts de rappel pour dents d'embrayage - Améliorations fonctionnelles.
- Self rewind starter: new return springs for starter teeth - Functional improvements.
- Neuer Reversierstarter: Feder für Auffrollvorrichtung und Mitnehmer - Funktionsverbesserung.
- Arranque recuperable: se añade muelle de retorno gatillo embrague - Mejoría funcional.

Antemodifica	Postmodifica
Avant la modification	Après la modification
Prior to improvement	After improvement
Vor der Änderung	Nach der Änderung
Antes de la modificación	Después de la modificación

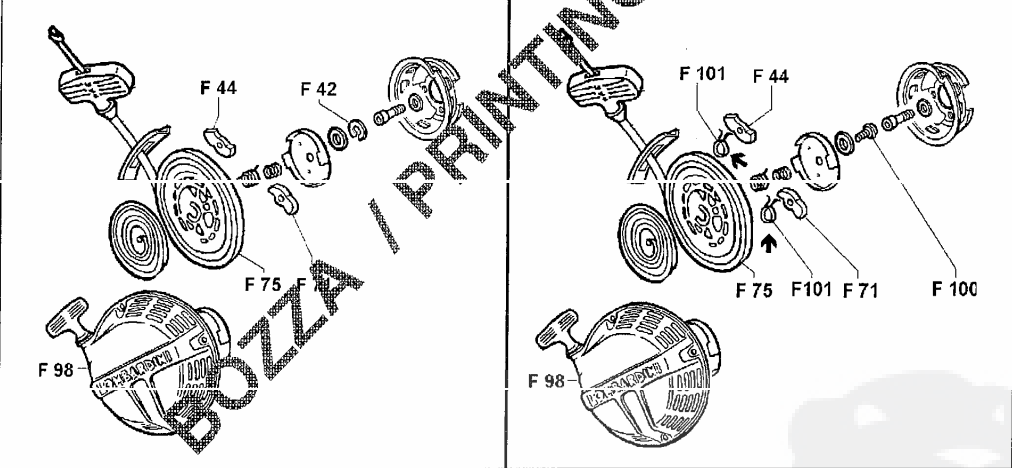
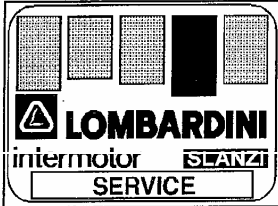


FIG.	MATR./REF./P.NO	Q.ty	FIG.	MATR./REF./P.NO	Q.ty
F 42	1165.006 9 B	1	-		
F 44	5025.094 196 B	1	F 44	5025.097 196 A	1
F 71	5025.094 196 B	1	F 71	5025.097 196 A	1
F 75	7100.371 196 B	1	F 75	7100.377 196 A	1
F 98	1472.026 500 E	1	F 98	1472.034 500 I	std 1
			F100	9730.340 9 A	M 5 X 10 1
			F101	5660.078 196 A	2

Attuazione da
 A partir de
 Starting from
 Gültig ab
 Actualización desde



CIRCOLARE TECNICA
 CIRCULAIRE TECHNIQUE
 SERVICE LETTER
 TECHNISCHES RUNDSCHREIBEN
 CIRCULAR TECNICA

Compilazione	Sez.Sect. 60
<i>M. G. G. G.</i>	N. 60052
Visto/approvazione	Data
<i>M. G. G. G.</i>	M.A.T. .50331
Modello 50732

C.T. 60052

pag. 2/2

L'aggiunta delle molle di richiamo Pos. F101 per denti d'innesto ha comportato le seguenti modifiche:

- puleggia Pos. F 75: variata l'altezza del mozzo da 34,5 a 35,5 e modificati i perni per denti d'arresto;
- sul perno centrale della scatola autoavvolgente F 98 (non fornita sciolta), è stata eliminata la sede per anello benzing Pos. F 42 e sostituita con filettatura; il fermo assiale è ottenuto tramite la vite flangiata M 5 X 10 matr. 9730.340 Pos. F100.

I singoli particolari ante e postmodifica non sono tra loro intercambiabili.

Gli autoavvolgenti completi antemodifica sono sostituiti da quelli postmodifica, a cui è stato variato il codice per motivi gestionali.

L'adjonction des ressorts pos. F 101 pour les dents d'embrayage a demandé les modifications suivantes:

- poulie pos. F 75: modification de la longueur du moyeu de mm 34,5 à 35,5 et modification des goujons pour les dents d'arrêt;
- Sur le goujon central de la boîte auto-enrouleur pos. F 98 (qui n'est pas livrée séparément), le siège pour la bague benzing pos. F 42 a été éliminé et il a été remplacé par un filetage. L'arrêt axial est obtenu par la vis M 5 X 10 réf.9730.340 pos. F 100. Les pièces séparées avant et après la modification ne sont pas interchangeables entre elles. Les auto-enrouleurs complets avant la modification sont remplacés par les nouveaux, dont la référence a été changée pour des motifs de gestion.

The introduction of the new return springs pos. F 101 for starter teeth requires the following modifications:

- pulley Pos. F 75: hub length modified from 34,5 to 35,5 mm; modification of pawl pins.
- elimination of benzing ring seat Pos. F 42 on central pin of rewind box Pos. F 98 (not supplied loose), superseded by threading; the axial stop is obtained by the flanged screw M 5 X 10 P.No. 9730.340 Pos. F 100.

The single prior to/after improvement parts are not interchangeable. The complete old self-rewinders are superseded by the new ones, whose ref.No has been changed for handling reasons.

Die Einführung der neuen Feder Pos. F 101 für die Mitnehmerklinken erfordert folgende Änderungen:

- Aufrollscheibe Pos. F 75, der Achse von 34,5 auf 35,5 mm und der Mitnehmerklinken;
- der Begrenzungsring F 42 entfällt auf dem zentralen Stift in dem Gehäuse F 98 (einzeln nicht lieferbar); der Begrenzungsring wird ersetzt durch eine Schraube M 5 X 10 Pos. F 100.

Die Einzelteile vor und nach Änderung sind einzeln nicht austauschbar.

Der kompl.Reversierstarter wird ersetzt durch den neuen, der eine neue E-teilnr. bekommen hat.

La inclusión de los muelles de retorno pos. F 101 para el gatillo embrague arranque recuperable ha comportado los cambios siguientes:

- polea pos. F 75, se modifica la altura del cubo de 34,5 a 35,5 mm. y se modifican los tetones para los gatillos de paro.
- en el eje central de la caja exterior arranque recuperable pos. F 98 (que no se suministra suelta), se ha eliminado la ranura para el anillo benzing pos. F 42, que se sustituye por un agujero roscado; el bloqueo axial se consigue a través del tornillo de centrado M 5 X 10, matr. 9730.340, pos. F 100.

Las piezas de recambio anteriores y posteriores a la modificación no son intercambiables unitariamente entre si, deberán sustituirse en conjunto.

Los arranques recuperables completos anteriores a la modificación pueden ser sustituidos por los posteriores a la modificación y que han sido variados los códigos por motivos de gestión.

Tavole ricambi interessate alla modifica:

Tableaux pièces détachées concernant la modification:

Improvement applies to the following spare parts table:

Von der Änderung betroffene Ersatzteiltafeln:

Tablas repuestos referidas a la modificación:

1.5302.497