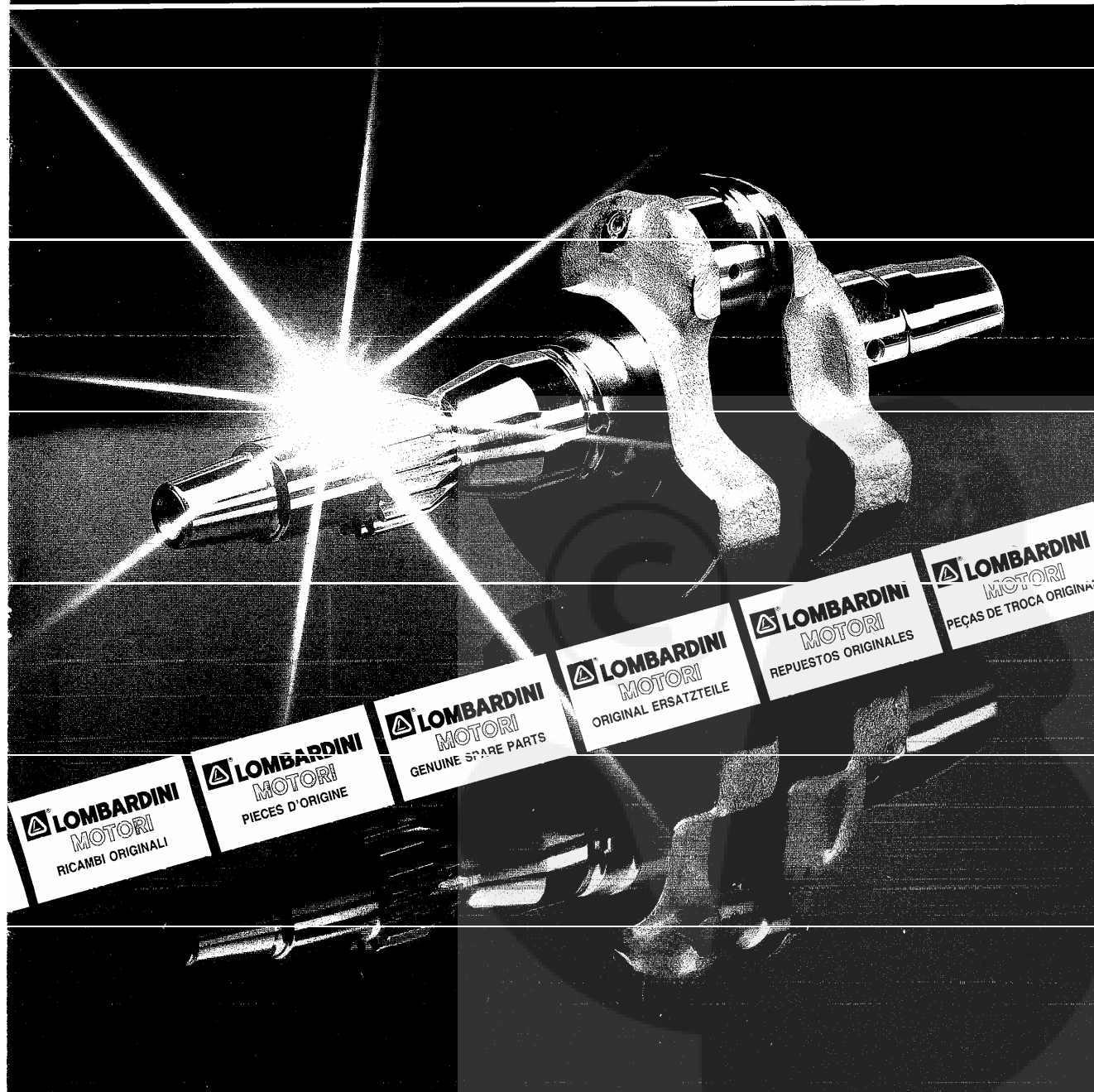


TAVOLA RICAMBI  
TABLEAU PIECES DETACHEES  
SPARE PARTS TABLE  
ERSATZTEILTAFEL  
TABLA DE REPUESTOS  
TÁBUA PEÇAS DE TROCA

6LD325  
6LD360  
6LD400  
6LD435  
K-AGR.

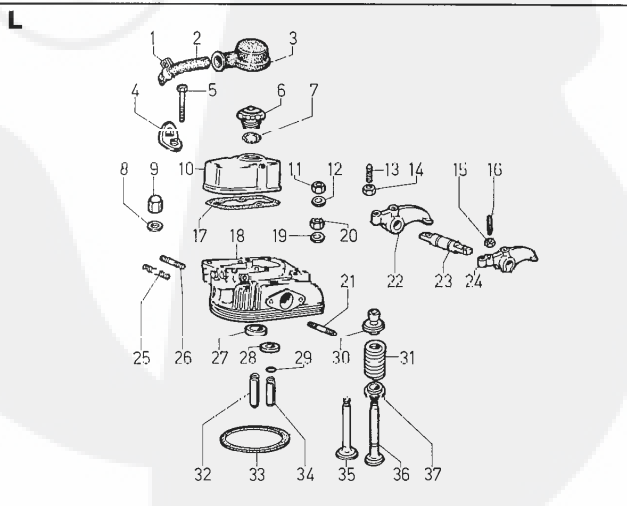
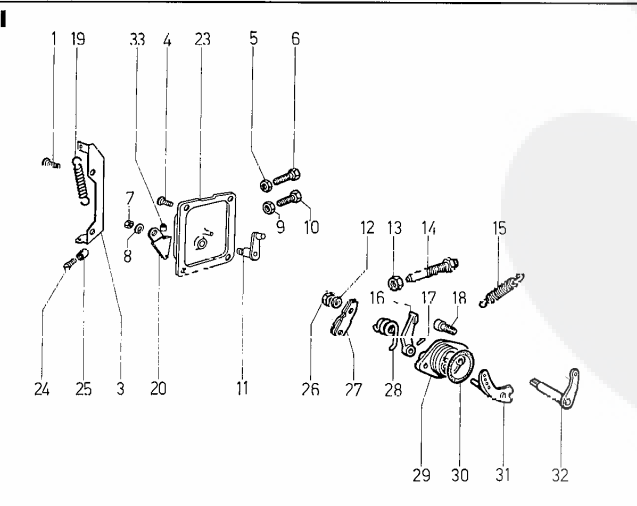
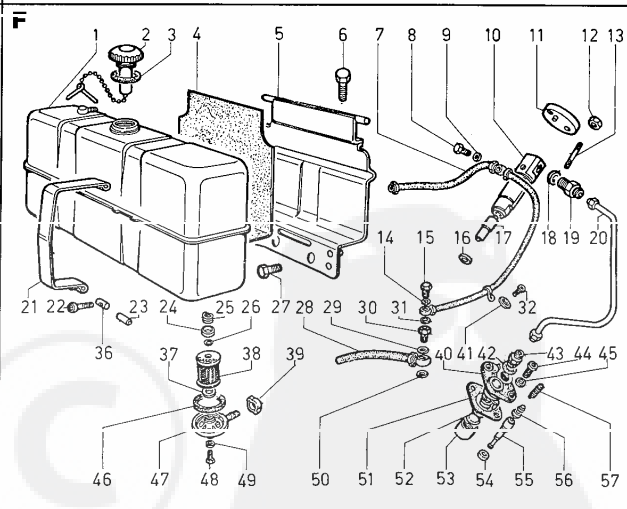
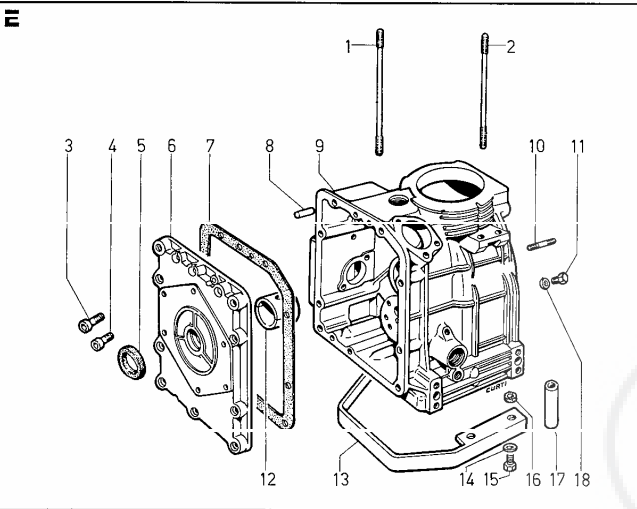
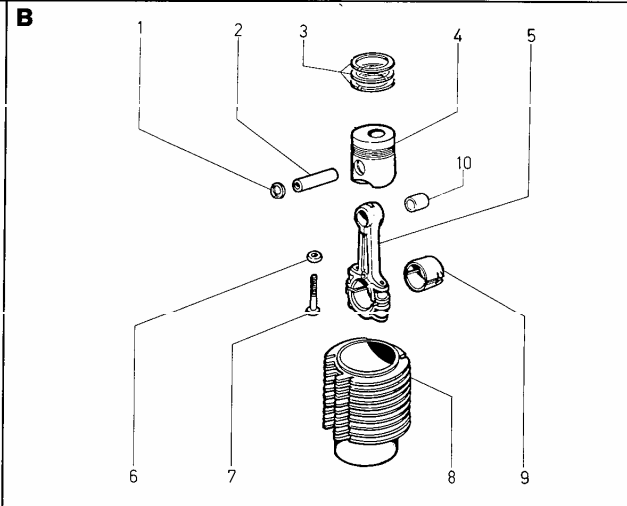
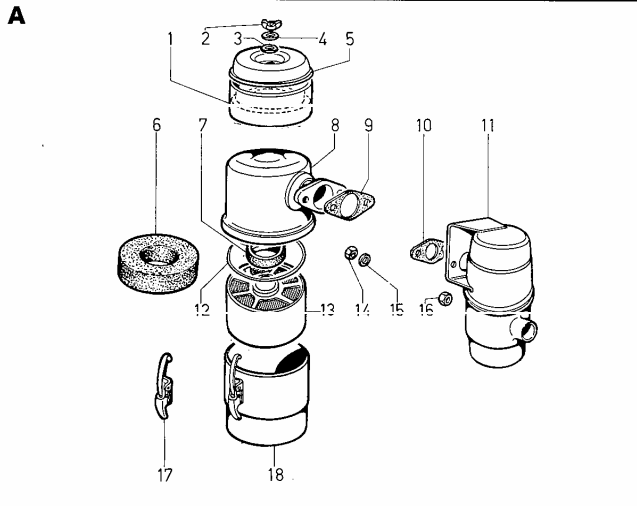


**RICAMBI**  
**PIECES**  
**SPARE PARTS**  
**ERSATZTEILE**  
**REPIESTOS**  
**RECÁMBIOS**

**RICAMBI PER MOTORE STANDARD.**  
**PER APPLICAZIONI SPECIALI**  
**CONSULTARE IL CATALOGO PRESSO I**  
**CENTRI ASSISTENZA E RICAMBI.**

**PIECES POUR DES MOTEURS**  
**STANDARD.**  
**POUR LES ADAPTATIONS CONSULTER**  
**LE CATALOGUE AUPRES DES AGENTS**  
**SERVICE.**

**SPARE PARTS FOR STANDARD**  
**ENGINE.**  
**FOR SPECIAL APPLICATIONS SEE**  
**MASTER CATALOG AT SERVICE**  
**CENTERS.**



ERSATZTEILE FÜR STANDARD-MOTOREN.  
FÜR SONDERANFERTIGUNGEN SIEHE  
ERSATZTEILKATALOG BEI SERVICE  
WERKSTÄTTEN.

REPUESTOS PARA MOTORES  
STANDARD.  
PARA APLICACIONES VEASE  
CATALOGO EN LAS ESTACIONES  
SERVICE.

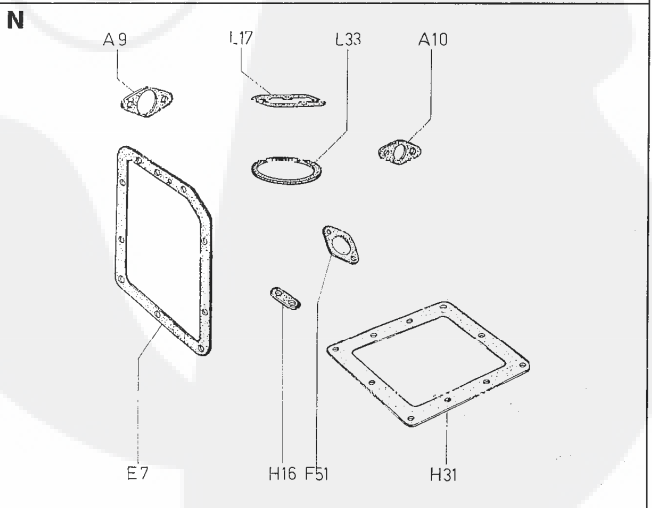
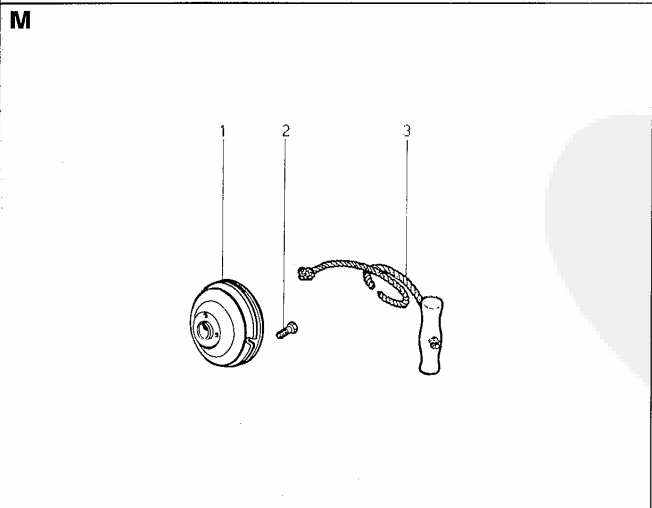
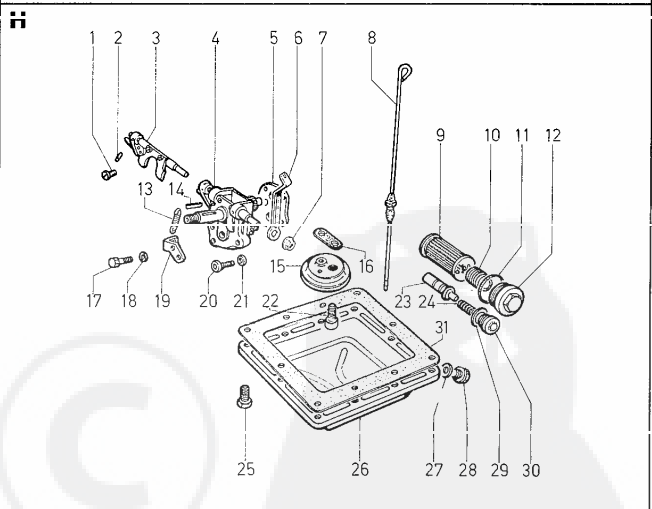
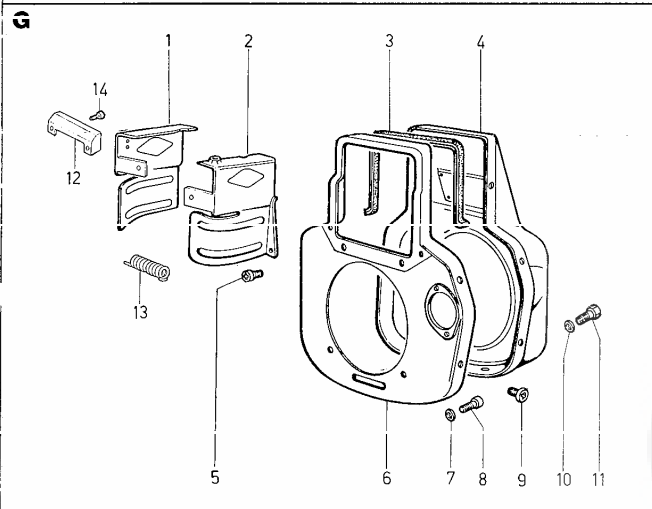
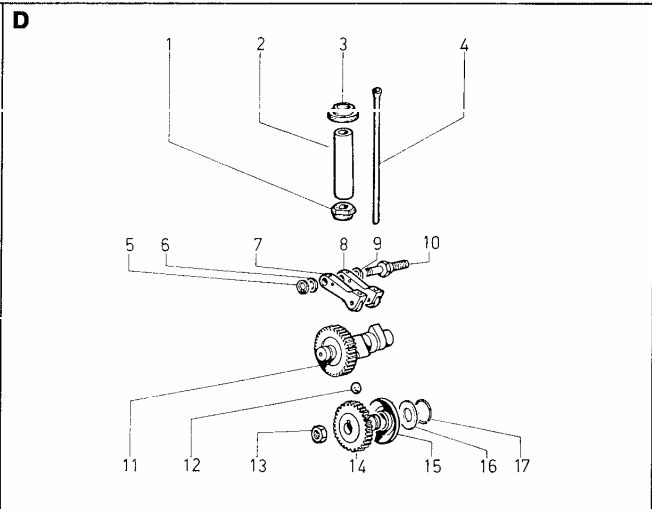
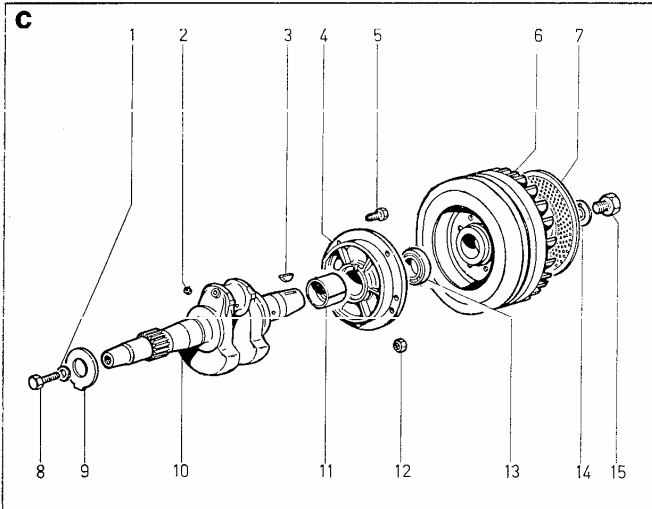
PEÇAS DE TROCA PARA MOTOR  
STANDARD.  
PARA APLICAÇÕES ESPECIAIS  
CONSULTAR O CATÁLOGO NOS  
CENTROS DE ASSISTÊNCIA E PEÇAS  
DE TROCA.

**GRUPPO**

**6**

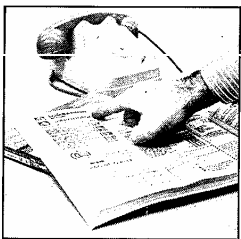
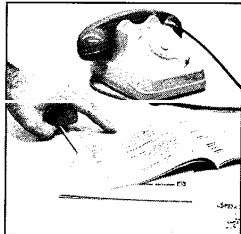
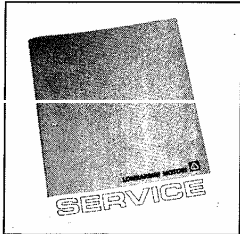
**K - AGR.**

**Matricola 1.5302.426**



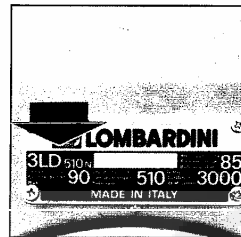
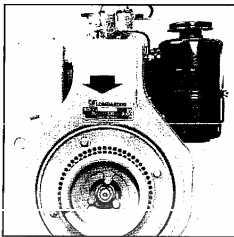
**SERVICE**

Per assistenza e ricambi rivolgersi a stazioni di servizio autorizzate Lombardini. N. tel. su libretto service e su pagine gialle.  
 Pour toute exigence de service après vente et pièces détachées, s'adresser aux Stations de service du réseau Lombardini. N. de téléphone indiqué sur brochure relative au service après vente et annuaire catégorique.  
 For spare parts and after sale assistance contact authorized Lombardini service centers. Tel. No. appears on service booklet and telephone directory.  
 Für Service und Ersatzteile bitten wir, sich an autorisierte Werkstätte zu wenden. Telef. Nummer laut unserem Service - Büchlein und Fernsprechbuch.  
 Para asistencia y repuestos, dirigirse a las estaciones de servicio autorizadas Lombardini. N. Tel. su libretto service y su hojas amarillas.  
 Para assistência e recâmbios dirigir-se às estações de serviço autorizadas Lombardini. Número telefone é sobre a caderneta de serviço e sobre as páginas amarelas.

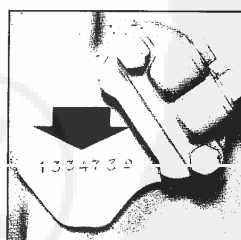
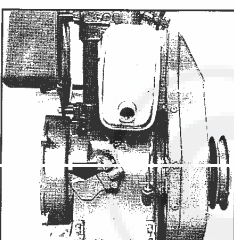
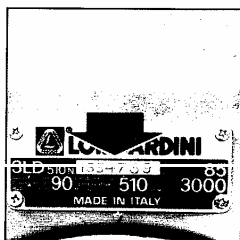
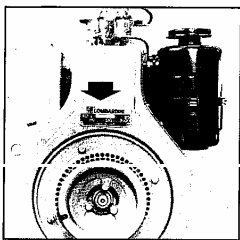


ORDINI RICAMBI  
 COMMANDES PIECES  
 PART ORDERS  
 E-TEIL BESTELLUNGEN  
 PEDIDOS DE REPUESTOS  
 PEDIDOS RECÂMBIOS

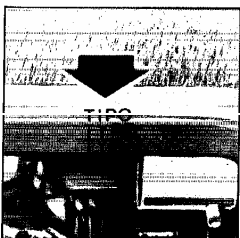
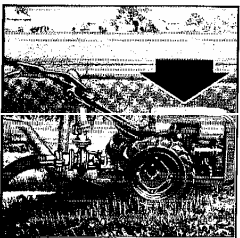
TIPO MOTORE  
 TYPE DE MOTEUR  
 ENGINE TYPE  
 MOTORTYP  
 TIPO DEL MOTOR  
 TIPO DE MOTOR



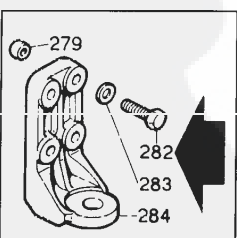
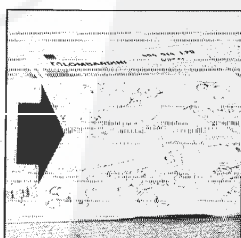
MATRICOLA  
 MATRICULE  
 SERIAL NUMBER  
 MOTORENNUMMER  
 NUMERO DEL MOTOR  
 NUMERO DO MOTOR



TIPO DELLA MACCHINA  
 TYPE DE MACHINE  
 EQUIPMENT TYPE  
 MASCHINENTYP  
 MODELO DE LA MAQUINA  
 TIPO DA MÁQUINA



MATRICOLA del ricambio  
 REFERENCE de la pièce  
 SPARE PART number  
 BESTELLNUMMER des  
 Teiles  
 REFERENCIA del repuesto  
 REFERÈNCIA do recâmbio



FABBRICA ITALIANA MOTORI S.p.A.  
 42100 REGGIO EMILIA, ITALIA - CAS. POST. 105 - Tel. (0522) 3891 - Teleg.: LOMBARMOTOR - Telex: 530003 MOTLOM I

LOMBARDINI USA  
 LOMBARDINI FRANCE  
 LOMBARDINI MOTOREN GMBH  
 LOMBARDINI MOTORES

2150 Boggs Road Bldg. 300, Suite 300 - Duluth, GA 30136, USA  
 Zone Industr. Nord. Arnas - Villefranche S/Saône, France  
 Berner Str. 54, 6000 Frankfurt/Main 58, Deutschland  
 Zona Cova Solera - Rubí/Barcelona, España

Matricola 1.5302.426

|                       |
|-----------------------|
| Mod. 50668            |
| 5-1992                |
| Subject to alteration |
| Printed in Italy      |



**LOMBARDINI**

Gr. 6  
K - AGR.

TAVOLA RICAMBI SPARE PARTS TABLE TABLEAU PIECES DETACHEES. 1.5302.426

\*\*\*\*\*

Maggio/May/Mai 1992

\*\*\*\*\*

MOTORI/ENGINES/MOTEURS Gr. 6 K - AGR.  
MOTOZAPPA, MOTOCOLTIVATORE, MOTOFALCIATRICE  
MOTORHOE, MOTORCULTIVATOR, MOTOR MOWER  
MOTOHOUE, MOTOCULTEUR, MOTOFAUCHEUSE

|                         |   |   |                      |              |        |
|-------------------------|---|---|----------------------|--------------|--------|
| Colonna/Cóolumn/Colonne | 1 | = | 6LD 325 K - AGR.     | Version std. | 710104 |
| "                       | " | " | 2 = 6LD 360 K - AGR. | "            | 722072 |
| "                       | " | " | 3 = 6LD 400 K - AGR. | "            | 718892 |
| "                       | " | " | 4 = 6LD 435 K - AGR. | "            | 727690 |

Vedi/See/Voir

|  |              |
|--|--------------|
| Libretto Uso e Man./Use-Maint.booklet/Livret Emploi-Entret. .... | 1.5302.385   |
| Libretto Service/Service directory/Reseau S.A.V. ....            | 1.7968.002   |
| Serie accessori/Accessory set/Jeu accessoires .....              | 283.8140.080 |

note/remarks/remarques

- F - alta movimentazione/fast moving part/haut mouvement.
- S - media movimentazione/medium moving part/moyen mouvement.
- D - bassa movimentazione/slow moving part/bas mouvement.
- E - ad esaurimento/exhausting part/pièce en epuisement.
- N - particolare nuovo o fornito su richiesta/  
-new part or part supplied upon request/  
-pièce nouvelle ou fournie sur demande.
- A - valido dal motore.../from eng.S.No.../à partir du moteur... \*
- B - valido fino al motore.../up to eng.S.No.../jusqu'au moteur... \*
- I - intercambiabile/interchangeable. \*
- \* (vedi Circolare Tecnica/see Service Letter/voir Circ.Techn.)
- V - stock per Off.Service/stock for Service Dealer/stock pour Stations Service
- C - stock vitale per Costruttori,Esportatori,Enti di Stato.  
vital stock for Producers,Exporters,State Companies.  
stock vital pour Constructeurs,Export.,Institut.de l'Etat.
- R - stock Rettif./Grinding Workshops stock/stock pour Usines de Rectification
- 10/50/2-q.ta minima fornibile/min.supplied q.ty/q.te min.fournie.
- = gruppo completo/assembly/groupe complet.
- + componente del gruppo/assembly component/composant du groupe.

|  |              |
|--|--------------|
| Serie guarnizioni/Gasket set/Jeu de joints . 6LD 325 ..... | 520.8180.092 |
| 6LD 360 .....  | 530.8180.082 |
| 6LD 400-6LD 435 .....                                      | 540.8180.063 |

Descrizioni non impegnative/Subject to modifications/Modifications réservées  
TECO/ALL/Assistenza tecnica Lombardini/maggio 1992

|  |  |
|--|--|
| Riquadro/Drawing/Dessin A<br>ASPIRAZIONE E SCARICO<br>INTAKE AND EXHAUST<br>ADMISSION ET ECHAPPEMENT   | Riquadro/Drawing/Dessin G<br>RAFFREDDAMENTO<br>COOLING SYSTEM<br>CIRCUIT DE REFROIDISSEMENT  |
| Riquadro/Drawing/Dessin B<br>CILINDRO, BIELLA E PISTONE<br>CYLINDER, CONNECTING ROD AND PISTON SET<br>CYLINDRE, BIELLE ET PISTON                             | Riquadro/Drawing/Dessin H<br>CIRCUITO DI LUBRIFICAZIONE<br>LUBRICATING SYSTEM<br>CIRCUIT DE LUBRIFICATION  |
| Riquadro/Drawing/Dessin C<br>ALBERO A GOMITO, SUPPORTO E VOLANO<br>CRANKSHAFT, FLYWE.SIDE SUPPORT AND FLYWHEEL<br>VILEBREQUIN, PALIER ET VOLANT              | Riquadro/Drawing/Dessin I<br>COMANDI<br>CONTROLS<br>COMMANDES  |
| Riquadro/Drawing/Dessin D<br>DISTRIBUZIONE E REGOLATORE DI GIRI<br>TIMING AND SPEED GOVERNOR<br>DISTRIBUTION ET REGULATEUR DE VITESSE                        | Riquadro/Drawing/Dessin L<br>TESTA, CAPPELLO BILANCIERI E VALVOLE<br>CYLINDER HEAD, ROCKER ARM BOX AND VALVES<br>CULASSE, COUV. CULBUTEURS ET SOUPAPES |
| Riquadro/Drawing/Dessin E<br>BASAMENTO, PORTINA LATO DISTRIBUZIONE E PIEDI<br>CRANKCASE, COVER GEAR AND MOUNTS<br>CARTER MOTEUR, CARTER COTE DISTRIB., PIEDS | Riquadro/Drawing/Dessin M<br>AVVIAMENTO<br>STARTING<br>DEMARREUR   |
| Riquadro/Drawing/Dessin F<br>CIRCUITO COMBUSTIBILE<br>FUEL SYSTEM<br>CIRCUIT CARBURANT   | Riquadro/Drawing/Dessin N<br>COMPOSIZIONE SERIE GUARNIZIONI/ANELLI<br>GASKET/O RING SET COMPOSITION<br>COMPOSITION SERIE JOINTS/BAGUES                 |



| Pos.                    | Matricola/Part No. | Note/Remarks | Q.ty/Eng.   |         |
|-------------------------|--------------------|--------------|---|---------|
| A 1+                    | 1301.053           | 500 FV C 10  | prefiltro/prefilter   | 1 1 1 1 |
| A 2+                    | 3200.002           | 9 FV C 10    | dado/nut  | 1 1 1 1 |
| A 3+                    | 4775.137           | 9140 N 10    | guarnizione/gasket  | 1 1 1 1 |
| A 4+                    | 7625.092           | 9 D C 10     | rondella/washer   | 1 1 1 1 |
| A 5+                    | 2125.055           | 500 F C      | cappello prefiltro/prefilter cover                            | 1 1 1 1 |
| A 6+                    | 5496.113           | 500 SV C     | massa filtr./filt.element Diam.=124                           | 1 1 1 1 |
| A 7+                    | 1261.072           | 500 FV C 10  | anello/seal ring H=17,6 Diam.= 54                             | 1 1 1 1 |
| A 8                     | =3700.109          | 540 FV C     | FILTRO ARIA/AIR CLEANER<br>(Pos. 1-2-3-4-5-6-7-8-12-13-17-18) | 1 1 1 1 |
| A 9                     | 4500.092           | 500 FV C 10  | guarnizione/gasket  | 1 1 1 1 |
| A 10                    | 4500.091           | 500 FV C 10  | guarnizione/gasket  | 1 1 1 1 |
| A 11                    | 5462.089           | 500 F C      | marmitta/muffler  | 1 1 1 1 |
| A 12+                   | 4775.120           | 500 FV C 10  | guarnizione/gasket H=10 Diam.=135                             | 1 1 1 1 |
| A 13+                   | 5496.071           | 500 SV C     | massa/filt.element H=90 Diam.=119                             | 1 1 1 1 |
| A 14                    | 3240.018           | 9 FV 10      | dado/nut  | 2 2 2 2 |
| A 15                    | 7565.007           | 9 F C 10     | rondella/washer   | 2 2 2 2 |
| A 16                    | 3240.095           | 9 FV C 10    | dado/nut  | 2 2 2 2 |
| A 17+                   | 4115.048           | 276 F C 10   | gancio/hook   | 2 2 2 2 |
| A 18+                   | .....              | .            | vedi/see Pos. 8   |         |
| B 1+                    | 1240.017           | 9 FV C 10    | anello seeger/snap ring                                       | 2 2 2 2 |
| B 2+                    | 8480.075           | 530 S IC     | spinotto/gudgeon pin  | 1 1 1 1 |
| "                       | 8480.060           | 540 D IC     | "   |         |
| B 3+                    | 8211.078           | 520 FV C     | serie segmenti/ring set std.                                  | 1 1 1 1 |
| "                       | 8211.079           | 520 F CR     | " " +0,50   | 1 1 1 1 |
| "                       | 8211.080           | 520 F CR     | " " +1,00   | 1 1 1 1 |
| "                       | 8211.045           | 530 FV C     | " " std.  | 1 1 1 1 |
| "                       | 8211.046           | 530 F CR     | " " +0,50   | 1 1 1 1 |
| "                       | 8211.047           | 530 F CR     | " " +1,00   | 1 1 1 1 |
| "                       | 8211.056           | 540 FV C     | " " std.  | 1 1 1 1 |
| "                       | 8211.017           | 540 F CR     | " " +0,50   | 1 1 1 1 |
| "                       | 8211.018           | 540 F CR     | " " +1,00   | 1 1 1 1 |
| B 4                     | =6500.808          | 520 FVAC     | PISTONE COMPLETO/PISTON SET std.                              | 1 1 1 1 |
| "                       | =6500.809          | 520 F ACR    | " " +0,50   | 1 1 1 1 |
| "                       | =6500.810          | 520 F ACR    | " " +1,00   | 1 1 1 1 |
| "                       | =6500.733          | 530 FVAC     | " " std.  | 1 1 1 1 |
| "                       | =6500.734          | 530 F ACR    | " " +0,50   | 1 1 1 1 |
| "                       | =6500.735          | 530 F ACR    | " " +1,00   | 1 1 1 1 |
| "                       | =6500.730          | 540 FVAC     | " " std.  | 1 1 1 1 |
| "                       | =6500.731          | 540 F ACR    | " " +0,50   | 1 1 1 1 |
| "                       | =6500.732          | 540 F ACR    | " " +1,00   | 1 1 1 1 |
| "                       | =6500.811          | 550 FV C     | " " std.  | 1 1 1 1 |
| "                       | =6500.812          | 550 F CR     | " " +0,50   | 1 1 1 1 |
| "                       | =6500.813          | 550 F CR     | " " +1,00   | 1 1 1 1 |
|                         |                    |              | (Pos. 1-2-3-4)  |         |
| B 5                     | =1526.030          | 500 F C      | BIELLA COMPLETA/CONNECTING ROD<br>(Pos. 5-6-7)                | 1 1 1 1 |
| "                       | =1526.135          | 550 F C      | BIELLA COMPLETA/CONNECTING ROD<br>(Pos. 5-6-7-10)             | 1 1 1 1 |
| B 6+                    | 7626.048           | 9 S C 10     | rondella/washer   | 2 2 2 2 |
| B 7+                    | 1770.083           | 9 FV C 10    | bullone/bolt M 8 X 1,25 X 50                                  | 2 2 2 2 |
| H 8                     | 2380.299           | 520 FVAC     | cilindro/cylinder   | 1 1 1 1 |
| "                       | 2380.275           | 530 FVAC     | "   |         |
| "                       | 2380.298           | 540 FVAC     | "   |         |
| "                       | 2380.461           | 550 FV C     | "   |         |
| B 9                     | 1640.066           | 360 FV C     | bronz.biella/large end bushing std.                           | 1 1 1 1 |
| "                       | 1640.067           | 360 F CR     | " " -0,25   | 1 1 1 1 |
| "                       | 1640.068           | 360 F CR     | " " -0,50   | 1 1 1 1 |
| B 10+                   | 1630.010           | 500 SV CR    | bronz.piede/small end bushing                                 | 1 1 1 1 |
| C 1                     | 7625.060           | 9 S C 10     | rondella/washer   | 1 1 1 1 |
| C 2+                    | 9000.069           | 500 S 10     | tappo/expansion plug  | 2 2 2 2 |
| C 3+                    | 2280.048           | 9 FV C 10    | chiavetta l.vol./flywheel side key                            | 1 1 1 1 |
| C 4                     | 8675.135           | 500 F AC     | supporto/crankshaft support                                   | 1 1 1 1 |
| C 5                     | 1760.001           | 9 FV 10      | bullone/bolt M 6 X 1 X 10                                     | 4 4 4 4 |
| C 6                     | 9882.027           | 5000 N       | vol.lmp.luce/light.syst.flywheel                              | 1 1 1 1 |
| "                       | 9880.305           | 540 N        | "   |         |
| "                       | 9880.129           | 540 N A      | "   |         |
| Motore/Engine           |                    |              | 6LD 325 K - AGR. Versione/Version 710104                      |         |
| " " " " " " " " " " " " |                    |              | 6LD 360 K - AGR. " " 722072                                   |         |
| " " " " " " " " " " " " |                    |              | 6LD 400 K - AGR. " " 718892                                   |         |
| " " " " " " " " " " " " |                    |              | 6LD 435 K - AGR. " " 727690                                   |         |



| Pos.   | Matricola/Part No.   | Note/Remarks   | Q.ty/Eng.                        |
|--|----------------------|--|----------------------------------|
| C 7  | 5095.076 500 F C     | lamiera/panel  | 1 1 1 1                          |
| C 8  | 1770.039 9 S C 10    | bullone/bolt M 8 X 1,25 X 28                               | 1 1 1 1                          |
| C 9  | 1257.008 500 FV C 10 | anello reggispinta/thrust washer                           | 1 1 1 1                          |
| C 10   | =1050.115 500 F C    | ALBERO GOMITO/CRANKSHAFT (con.300 mm)                      | 1 1 1 1                          |
| "  | =1050.669 550 S C    | " " " "  | 1 1 1 1                          |
|  |                      | (Pos. 2-3-10)  |                                  |
| C 11   | 1611.012 500 FV C    | br.l.volano/flywheel side bear. std.                       | 1 1 1 1                          |
| "  | 1611.013 500 F CR    | " " " -0,50  | 1 1 1 1                          |
| "  | 1611.014 500 F CR    | " " " -1,00  | 1 1 1 1                          |
| C 12   | 3203.047 9 FV C 10   | dado/nut   | 5 5 5 5                          |
| C 13   | 1210.092 9 FV C 10   | anello tenuta/seal ring                                    | 1 1 1 1                          |
| C 14   | 7626.043 9 S C 10    | rondella/washer  | 1 1 1 1                          |
| C 15   | 1800.030 9 F C 10    | bullone/bolt   | 1 1 1 1                          |
| D 1  | 4740.025 500 FV C 10 | guarnizione/lower gasket                                   | 1 1 1 1                          |
| D 2  | 9520.029 500 FVIC    | TUBO PROTEZ./GUARD TUBE                                    | 1 1 1 1                          |
| D 3  | 4740.018 500 FV C 10 | guarnizione/upper gasket                                   | 1 1 1 1                          |
| D 4  | 1410.016 500 FV C    | asta punteria/push rod                                     | 2 2 2 2                          |
| "  | 1410.105 550 FV C    | " " " "  | 2 2 2 2                          |
| D 5  | 1240.004 9 FV C 10   | anello seeger/snap ring                                    | 1 1 1 1                          |
| D 6  | 7550.006 500 S C 10  | rondella/washer  | 1 1 1 1                          |
| D 7  | 5271.054 500 F C     | leva/lever   | 1 1 1 1                          |
| D 8  | 5271.054 500 F C     | leva/lever   | 1 1 1 1                          |
| D 9  | 7550.006 500 S C 10  | rondella/washer  | 1 1 1 1                          |
| D 10   | 6140.080 500 S C 10  | perno/pin  | 1 1 1 1                          |
| D 11   | 1011.151 500 F C     | albero camme/camshaft                                      | 1 1 1 1                          |
| D 12+  | 8245.009 9 F AC 10   | sfera/ball (7/16"- mm 11,112)                              | 6 6 6 6                          |
| D 13   | 3203.060 9 FV C 10   | dado/nut   | 1 1 1 1                          |
| D 14   | =7362.193 500 S AC   | REGOLATORE DI GIRI/SPEED GOVERNOR<br>(Pos. 12-14-15-16-17) | 1 1 1 1                          |
| D 14+  | 4936.020 500 F AC    | ingranaggio/gearwheel                                      | 1 1 1 1                          |
| D 15+  | 2086.100 500 S A     | campana/governor bell (polyamid)                           | 1 1 1 1                          |
| D 16+  | 7701.081 500 N A 10  | rondella/thrust washer                                     | 1 1 1 1                          |
| D 17+  | 1160.011 500 DV C 10 | anello/circlip   | 1 1 1 1                          |
| E 1+   | 6850.108 540 SV C    | prig.lato distr./gear side stud                            | 2 2 2 2                          |
| "  | 6850.182 550 SV C    | " " " " " "  | 2 2 2 2                          |
| E 2+   | 6850.106 540 SV C    | prig.lato volano/flywheel side stud                        | 2 2 2 2                          |
| "  | 6850.181 550 SV C    | " " " " " "  | 2 2 2 2                          |
| E 3  | 9732.063 9 S C 10    | vite/screw M 8 X 1,25 X 35                                 | 9 9 9 9                          |
| E 4  | 9732.064 9 S 10      | vite/screw M 8 X 1,25 X 30                                 | 1 1 1 1                          |
| E 5+   | 1213.056 9 FV C 10   | anello tenuta/seal ring                                    | 1 1 1 1                          |
| E 6  | =6645.220 530 F C    | PORTINA DISTRIB./CASE COVER<br>(Pos. 5-6)                  | 1 1 1 1                          |
| F 7  | 4601.020 500 FV C 10 | guarnizione/gasket 0.25                                    | 1 1 1 1                          |
| E 8+   | 8460.055 276 D C 10  | spina/taper pin  | 2 2 2 2                          |
| E 9  | =1510.216 520 D C    | BASAMENTO/CRANKCASE  | 1 1 1 1                          |
| "  | =1510.171 540 S C    | " " " "  | 1 1 1 1                          |
| "  | =1510.531 550 N      | " " " "  | 1 1 1 1                          |
|  |                      | (Pos. 1-2-8-9-10)  |                                  |
| E 10+  | 6780.076 9 FV C 10   | prigioniero/stud M 8 X 18 (34)                             | 5 5 5 5                          |
| E 11   | 1770.001 9 D C 10    | bullone/bolt M 8 X 1,25 X 12                               | 1 1 1 1                          |
| E 12   | 1611.018 530 FV C    | br.l.distrib./gear side bearing std.                       | 1 1 1 1                          |
| "  | 1611.019 530 F CR    | " " " -0,50  | 1 1 1 1                          |
| "  | 1611.020 530 F CR    | " " " -1,00  | 1 1 1 1                          |
| E 13   | 6010.066 5000 N      | pattino/guard pad  | 1 1 1 1                          |
| "  | 6010.075 550 N       | " " " "  | 1 1 1 1                          |
| E 14   | 7625.012 9 FV C 10   | rondella/washer  | 4 4 4 4                          |
| E 15   | 1770.007 9 F C 10    | bullone/bolt   | 4 4 4 4                          |
| "  | 9730.100 9 F 10      | vite/screw M 8 X 1,25 X 25                                 | 4 4 4 4                          |
| E 16   | 3527.004 720 F 10    | distanziale/spacer   | 4 4 4 4                          |
| E 17   | 2500.094 5000 N      | colonna/hallowstud   | 4 4 4 4                          |
| E 18   | 4670.058 9 FV C 10   | guarnizione/copper gasket                                  | 1 1 1 1                          |
| Motore/Engine 6LD 325 K - AGR. Versione/Version 710104 |                      |  |                                  |
| " " 6LD 360 K - AGR. " " 722072                        |                      |  |                                  |
| " " 6LD 400 K - AGR. " " 718892                        |                      |  |                                  |
| " " 6LD 435 K - AGR. " " 727690                        |                      |  |                                  |
| LOMBARDINI MOTORI F.I.M. S.p.a.                        |                      |  | Edizione del/Issue of 15.05.1992 |



| Pos.   | Matricola/Part No.    | Note/Remarks   | Q.ty/Eng. |
|--|-----------------------|--|-----------|
| F 1  | =8103.038 500 F C     | SERBATOIO/FUEL TANK<br>(Pos. 1-2-3)                                  | 1 1 1 1   |
| F 2  | = 9043.025 2830 FV C  | TAPPO SERBATOIO/FUEL TANK CAP<br>(Pos. 2-3)                          | 1 1 1 1   |
| F 3+   | 4650.056 2700 DV C 10 | guarnizione/gasket   | 1 1 1 1   |
| F 4  | 4701.010 500 FV C 10  | guarnizione/gasket   | 1 1 1 1   |
| F 5  | 8866.053 500 F C      | suppl.dist./gear side tank support                                   | 2 2 2 2   |
| F 6  | 1770.111 9 F C 10     | bullone/bolt   | 1 1 1 1   |
| F 7  | 3601.064 530 FV C 10  | tubo sgrugo/bleeding pipe (mm 530)                                   | 1 1 1 1   |
| F 8  | 1901.029 9 FV C 10    | bullone raccordo/connection bolt                                     | 1 1 1 1   |
| F 9  | 4670.058 9 FV C 10    | guarnizione/copper gasket  | 2 2 2 2   |
| F 10   | =6615.043 540 S C     | PORTAPOLVERIZZATORE/NOZZLE-HOLDER<br>(Pos. 10-17-18-19)              | 1 1 1 1   |
| F 11   | 3790.042 500 S C      | flangia/flange   | 1 1 1 1   |
| F 12   | 3203.050 9 N 10       | dado/nut   | 2 2 2 2   |
| F 13+  | 6760.035 9 FV C 10    | prigioniero/stud M 6 X 53 (65)                                       | 2 2 2 2   |
| F 14   | 4670.058 9 FV C 10    | guarnizione/copper gasket  | 1 1 1 1   |
| F 15   | 1901.029 9 FV C 10    | bullone raccordo/connection bolt                                     | 1 1 1 1   |
| F 16   | 4670.065 9 SV C 10    | guarnizione/copper gasket 1,50                                       | 1 1 1 1   |
| F 17+  | 6531.104 395 FV C     | polverizzatore/nozzle  | 1 1 1 1   |
| F 18+  | 4650.037 260 DV C 10  | guarnizione/gasket   | 1 1 1 1   |
| F 19+  | 7301.006 500 DV C 10  | raccordo/connection  | 1 1 1 1   |
| F 20   | 9372.090 500 FV C     | tubo mandata comb./fuel delivery pipe                                | 1 1 1 1   |
| F 21   | =3617.010 500 F C 10  | FACSETTA SERB./FUEL TANK STRAP<br>(Pos. 21-22-36)                    | 2 2 2 2   |
| F 22+  | 9730.016 9 DV C 10    | vite/screw M 6 X 1 X 35  | 2 2 2 2   |
| F 23   | 9600.057 2/1 FV C 10  | tubo/rubber spacer   | 2 2 2 2   |
| F 24+  | 3930.019 273 F C 10   | fondello/cup   | 1 1 1 1   |
| F 25+  | 5575.006 273 FV C 10  | molla/spring   | 1 1 1 1   |
| F 26+  | 1200.032 9 FV C 10    | anello OR/rubber oil seal  | 2 2 2 2   |
| F 27   | 1770.111 9 F C 10     | bullone/bolt   | 1 1 1 1   |
| F 28   | 9375.204 500 FV C     | tubo comb./fuel pipe (mm 142)  | 1 1 1 1   |
| F 29   | 4670.060 9 FV C 10    | guarnizione/copper gasket  | 1 1 1 1   |
| F 30   | 1901.012 710 FV C 10  | bullone raccordo/connection bolt                                     | 1 1 1 1   |
| F 31   | 4670.058 9 FV C 10    | guarnizione/copper gasket  | 1 1 1 1   |
| F 32   | 9790.037 9 FV C 10    | vite/screw   | 2 2 2 2   |
| F 36+  | 1557.019 45 F C 10    | blocchetto/nut   | 1 1 1 1   |
| F 37+  | 4490.017 273 FV C 10  | guarnizione/gasket   | 1 1 1 1   |
| F 38   | =3730.028 500 FV C    | FILTRO COMBUSTIBILE/FUEL FILTER<br>(Pos. 24-25-26-37-38-46-47-48-49) | 1 1 1 1   |
| F 38+  | 2175.032 500 FV C     | cartuccia comb./fuel filter element                                  | 1 1 1 1   |
| F 39   | 3630.008 9 F C 10     | fascetta/clamp   | 1 1 1 1   |
| F 40   | =6590.136 520 D C     | POMPA INIEZIONE/INJECTION PUMP                                       | 1 1 1 1   |
| "  | =6590.133 540 F C     | " "  | 1 1 1 1   |
| "  | =6590.102 550 F C     | " "  | 1 1 1 1   |
|  |                       | (Pos. 40-42-43)  |           |
| F 41   | 7625.008 9 D C 10     | rondella/washer  | 1 1 1 1   |
| F 42+  | 1200.031 9 FV C 10    | anello OR/rubber oil seal  | 1 1 1 1   |
| F 43+  | 7265.008 271 FV C 10  | raccordo/connection  | 2 2 2 2   |
| F 44   | 9730.100 9 F 10       | vite/screw M 8 X 1,25 X 25   | 2 2 2 2   |
| F 45   | 7625.010 9 FV C 10    | rondella/washer  | 1 1 1 1   |
| F 46   | 4431.040 500 FV C 10  | guarnizione/gasket   | 1 1 1 1   |
| F 47   | =2605.024 500 F C     | COPERCHIO FILTRO/FILTER COVER ASS.Y<br>(Pos. 47-48-49)               | 1 1 1 1   |
| F 48+  | 1760.076 9 N          | bullone/bolt   | 1 1 1 1   |
| F 49+  | 1202.052 9 FV C 10    | anello OR/rubber oil seal  | 1 1 1 1   |
| F 50   | 4670.060 9 FV C 10    | guarnizione/copper gasket  | 1 1 1 1   |
| F 51   | 4580.023 500 N 50     | guarnizione/gasket 0,30  | 1 1 1 1   |
| "  | 4580.024 500 N 50     | " " 0,50   | 1 1 1 1   |
| "  | 4580.029 500 N 50     | " " 0,10   | 1 1 1 1   |
| "  | 4580.057 500 N 10     | " " 0,10   | 1 1 1 1   |
| F 52   | 6000.036 500 FV C 10  | pastiglia/tappet   | 1 1 1 1   |
| F 53   | 7215.035 500 FV C     | punteria/tappet  | 1 1 1 1   |
| F 54   | 6400.045 500 SV C 10  | piattello/cup  | 1 1 1 1   |
| Motore/Engine 6LD 325 K - AGR. Versione/Version 710104 |                       |  |           |
| " " 6LD 360 K - AGR. " " 722072                        |                       |  |           |
| " " 6LD 400 K - AGR. " " 718892                        |                       |  |           |
| " " 6LD 435 K - AGR. " " 727690                        |                       |  |           |





| Pos.   | Matricola/Part No.   | Note/Remarks                                       | Q.ty/Eng. |
|--|----------------------|--|-----------|
| F 55   | 6578.041 520 FV C    | pompante/plunger 6LD325                            | 1         |
| "  | 6578.133 540 FV C    | pompante/plunger 6LD360-400                        | 1 1       |
| "  | 6578.162 550 FV C    | " " " "  | 1         |
| F 56   | 9672.029 540 D C     | valvolina/delivery valve (mmc 15)                  | 1         |
| "  | 9672.012 500 F C     | " " " " (mmc 25)                                   | 1 1 1 1   |
| F 57   | 5755.034 271 SV C 10 | molla/spring                                       | 1 1 1 1   |
| G 1  | 5066.111 540 N A     | lamiera/airtight plate                             | 1 1 1     |
| "  | 5066.198 550 S C     | " " " "  | 1         |
| G 2  | 5066.112 340 N A     | lamiera/airtight plate                             | 1 1 1     |
| "  | 5066.199 550 S C     | " " " "  | 1         |
| G 3  | 4570.010 530 FV C    | guarnizione/gasket                                 | 1 1 1 1   |
| G 4  | 2568.086 500 S C     | convogliatore/shroud                               | 1         |
| "  | 2569.058 540 S C     | " " " "  | 1 1 1 1   |
| G 5  | 9790.037 9 FV C 10   | vite/screw M 6 X 1 X 8                             | 2 2 2 2   |
| G 6  | 6370.154 520 D C     | piastra/shroud plate                               | 1         |
| "  | 6370.118 540 S C     | " " " "  | 1 1       |
| "  | 6370.266 550 S C     | " " " "  | 1         |
| G 7  | 1770.111 9 F C 10    | bullone/bolt M 8 X 1,25 X 18                       | 4 4 4 4   |
| G 9  | 9790.037 9 FV C 10   | bullone/bolt M 6 X 1 X 8                           | 6 6 6 6   |
| G 10   | 7565.007 9 F C 10    | rondella/washer                                    | 2 2 2 2   |
| G 11   | 9731.030 9 D 10      | vite/screw M 8 X 1,25 X 12                         | 2 2 2 2   |
| G 12   | 5055.031 550 N       | lamierino/plate                                    | 1         |
| G 13   | 5725.043 540 N A     | molla/spring                                       | 1 1 1 1   |
| G 14   | 9865.122 9 N 10      | vite/screw   | 2         |
| H 1  | 9810.002 9 D C 10    | vite/screw   | 2 2 2 2   |
| H 2  | 8430.023 9 S C 10    | spina/locating pin                                 | 1 1 1 1   |
| H 3  | 6140.351 530 DVAC    | perno pompa olio/oil pump pin                      | 1 1 1 1   |
| H 4  | =6605.066 530 SVAC   | POMPA OLIO/OIL PUMP<br>(Pos. 3-4-5-13-14-17-18-19) | 1 1 1 1   |
| H 5+   | .....                | vedi/see Pos. 4                                    |           |
| H 6  | 5200.363 500 S AC 10 | leva/lever   | 1 1 1 1   |
| H 7  | 3203.050 9 N A 10    | dado/nut   | 1 1 1 1   |
| H 8  | 1400.035 500 F C 10  | asta livello/dipstick (mm 385)                     | 1 1 1 1   |
| H 9  | 2175.019 500 FV C    | cartuccia olio/oil filter element                  | 1 1 1 1   |
| H 10   | 5725.032 500 FV C 10 | molla/spring                                       | 1 1 1 1   |
| H 11   | 1200.016 9 FV C 10   | anello OR/rubber oil seal                          | 1 1 1 1   |
| H 12   | 9060.008 500 FV C    | tappo filtro/filter cap                            | 1 1 1 1   |
| H 13+  | 5801.198 540 SVAC 10 | molla/spring                                       | 1 1 1 1   |
| H 14+  | 2200.013 9 S C 10    | chiavetta/key                                      | 1 1 1 1   |
| H 15   | 1745.002 5000 D C    | bulbo/oil strainer                                 | 1 1 1 1   |
| H 16   | 4776.016 500 S C 10  | guarnizione/gasket                                 | 1 1 1 1   |
| H 17+  | 9730.009 9 D AC 10   | vite/screw M 6 X 1 X 12                            | 1 1 1 1   |
| H 18+  | 7565.004 9 F AC 10   | rondella/washer                                    | 1 1 1 1   |
| H 19+  | 6371.045 500 N A 10  | piastra/plate                                      | 1 1 1 1   |
| H 20   | 9730.016 9 DV C 10   | vite/screw M 6 X 1 X 35                            | 4 4 4 4   |
| H 21   | 7565.004 9 F C 10    | rondella/washer                                    | 4 4 4 4   |
| H 22   | 9732.047 9 D C 10    | vite/screw M 12 X 1,5 X 20                         | 1 1 1 1   |
| H 23   | 9680.013 560 SV C    | valvola pressione/pressure oil valve               | 1 1 1 1   |
| H 24   | 5755.049 500 FV C 10 | molla/spring                                       | 1 1 1 1   |
| H 25   | 1770.111 9 F C 10    | bullone/bolt                                       | 6 10 6    |
| "  | 9730.100 9 F 10      | vite/screw M 8 X 1,25 X 25                         | 6         |
| H 26   | =6647.046 5000 S C   | PORTINA DI FONDO/OTI, PAN                          | 1 1 1     |
| "  | =6645.296 550 S C    | " " " "  | 1         |
|  |                      | (Pos. 26-27-28)                                    |           |
| H 27+  | 4670.013 9 FV C 10   | guarnizione/copper gasket                          | 1 1 1     |
| "  | 4670.016 9 FV C 10   | " " " "  | 1         |
| H 28+  | 8965.032 9 S C 10    | tappo/plug   | 1 1 1     |
| "  | 8965.005 9 FV C 10   | " " " "  | 1         |
| H 29   | 4670.088 9 N 10      | guarnizione/copper gasket 18X24X1                  | 1 1 1 1   |
| H 30   | 9070.012 500 S C     | tappo valvola/valve cap                            | 1 1 1 1   |
| H 31   | 4601.003 500 FV C 50 | guarnizione/gasket                                 | 1         |
| I 1  | 9790.047 9 FV C 10   | vite/screw M 6 X 1 X 16                            | 2 2 2 2   |
| I 2  | .....                |  |           |
| Motore/Engine 6LD 325 K - AGR. Versione/Version 710104 ..... |                      |  |           |
| " " 6LD 360 K - AGR. " " 722072 .....                        |                      |  |           |
| " " 6LD 400 K - AGR. " " 718892 .....                        |                      |  |           |
| " " 6LD 435 K - AGR. " " 727690 .....                        |                      |  |           |
| LOMBARDINI MOTORI F.I.M. S.p.a.                              |                      | Edizione del/Issue of 15.05.1992                   |           |



| Pos.   | Matricola/Part No.    | Note/Remarks  | Q.ty/Eng. |
|--|-----------------------|---|-----------|
| I 3  | 8900.338 5000 D A     | supporto/support  | 1 1 1 1   |
| I 4  | 9790.039 9 FV C 10    | vite/screw M 6 X 1 X 12   | 2 2 2 2   |
| I 5  | 3240.008 9 FV 10      | dado/nut  | 1 1 1 1   |
| I 6  | 1760.029 9 D C 10     | bullone/bolt M 6 X 1 X 30   | 1 1 1 1   |
| I 7+   | 3240.008 9 FV 10      | dado/nut  | 1 1 1 1   |
| I 8+   | 7565.004 9 F C 10     | rondella/washer   | 1 1 1 1   |
| I 9  | 3240.008 9 FV 10      | dado/nut  | 1 1 1 1   |
| I 10   | 1760.029 9 D C 10     | bullone/bolt M 6 X 1 X 30   | 1 1 1 1   |
| I 11+  | 5202.060 500 S C 10   | leva/lever  | 1 1 1 1   |
| I 12+  | 7565.004 9 F C 10     | rondella/washer   | 1 1 1 1   |
| I 13:  | 3240.008 9 FV C 10    | dado/nut  | 1 1 1 1   |
| I 14   | =8576.025 500 DVAC    | SUPPLEMENTO COPPIA/EXTRA FUEL DEVICE<br>(Pos. 13-14)  | 1 1 1 1   |
| I 15   | 5655.038 500 SVAC 10  | molla regolatore/governor spring  | 1 1 1 1   |
| I 16+  | .....                 | vedi/see Pos. 29  |           |
| I 17+  | 8420.002 9 S C 10     | spina/locating pin  | 1 1 1 1   |
| I 18   | 9730.010 9 S 10       | vite/screw M 6 X 1 X 16   | 2 2 2 2   |
| I 19   | 5801.467 5000 SVAC 10 | molla/spring  | 1 1 1 1   |
| I 20+  | 5200.560 5000 N A     | leva/lever  | 1 1 1 1   |
| I 21   | .....                 |   |           |
| I 22   | 3240.009 9 FV C 10    | dado/nut  | 2 2 2 2   |
| I 23   | =2690.301 5000 S A    | CONTROLLO A DISTANZA/REMOTE CONTROL<br>(Pos. 7-8-11-20-23)                                  | 1 1 1 1   |
| I 24   | .....                 | vedi/see Pos. 25  |           |
| I 25   | 5830.119 10 FV C 10   | morsetto/terminal   | 1 1 1 1   |
| I 26+  | 3240.008 9 FV 10      | dado/nut  | 1 1 1 1   |
| I 27+  | .....                 | vedi/see Pos. 29  |           |
| I 28+  | 5680.043 500 S C 10   | molla/spring  | 1 1 1 1   |
| I 29   | =8785.075 500 S AC    | SUPPORTO LEVA/LEVER SUPPORT<br>(Pos. 12-16-17-26-27-28-29-30-31-32)                         | 1 1 1 1   |
| I 30+  | 1200.087 9 FV C 10    | anello OR/rubber oil seal   | 1 1 1 1   |
| I 31+  | .....                 | vedi/see Pos. 29  |           |
| I 32+  | .....                 | vedi/see Pos. 29  |           |
| I 33   | 1970.265 5000 N A 10  | bussola/sleeve  | 1 1 1 1   |
| L 1  | 3617.020 2760 S C 10  | fascetta/strip fixing   | 1 1 1 1   |
| L 2  | 9601.044 5000 FV C 10 | tubo sfiato/breather pipe (mm 500)  | 1 1 1 1   |
| L 3  | 2145.003 2830 FV C    | cappuccio/cap   | 1 1 1 1   |
| L 4+   | 8506.003 904 S C 10   | squadretta/angle bracket  | 1 1 1 1   |
| L 5+   | 9730.034 9 F C 10     | vite/screw M 8 X 1,25 X 55  | 2 2 2 2   |
| L 6  | =9050.050 530 FVIC    | TAPPO SFIATO/BREATHING CAP<br>(Pos. 6-7)  | 1 1 1 1   |
| L 7+   | 1200.014 9 FV C 10    | anello OR/rubber oil seal   | 1 1 1 1   |
| L 8  | 7625.212 9 N 10       | rondella/washer   | 2 2 2 2   |
| L 9  | 3230.030 9 SV C 10    | dado lato distrib./gear side nut M 8  | 2 2 2 2   |
| L 10   | =2125.141 520 S C     | CAPPELLO BILANC./ROCKER BOX CAP<br>(Pos. 4-5-10)  | 1 1 1 1   |
| L 11   | 3240.077 9 N 10       | dado prig.fiss.testa l.vol./nut M 9   | 2 2 2 2   |
| L 12   | 7565.010 9 F C 10     | rond.prig.fiss.testa lato vol./washer   | 2 2 2 2   |
| L 13+  | 9850.048 500 S C 10   | vite/screw  | 1 1 1 1   |
| L 14+  | 3240.008 9 FV 10      | dado/nut  | 1 1 1 1   |
| L 15+  | 3240.008 9 FV 10      | dado/nut  | 1 1 1 1   |
| L 16+  | 9850.048 500 S C 10   | vite/screw  | 1 1 1 1   |
| L 17   | 4400.023 540 FV C 50  | guarnizione/gasket 0,50   | 1 1 1 1   |
| L 18   | =9200.131 540 S C     | TESTA/CYLINDER HEAD (decompr.fitting)<br>(Pos. 18-21-25-26-27-28-30-31-32-34-35-36-37-F 13) | 1 1 1 1   |
| L 19   | 7625.212 9 N 10       | rondella l.vol./flywheel side washer  | 2 2 2 2   |
| L 20   | 3240.076 9 FV C 10    | dado lato volano/flywheel side nut  | 2 2 2 2   |
| L 21+  | 6780.068 9 S C 10     | prigioniero/stud M 8 X 18 (30)  | 2 2 2 2   |
| L 22   | =4330.048 550 S C     | GRUPPO BIL./ROCKER ARM ASS.Y<br>(Pos. 13-14-15-16-22-23-24)                                 | 1 1 1 1   |
| Motore/Engine 6LD 325 K - AGR. Versione/Version 710104 |                       |   |           |
| " " 6LD 360 K - AGR. " " 722072                        |                       |   |           |
| " " 6LD 400 K - AGR. " " 718892                        |                       |   |           |
| " " 6LD 435 K - AGR. " " 727690                        |                       |   |           |



| Pos.                                  | Matricola/Part No.   | Note/Remarks                         | Q.ty/Eng. |   |   |   |
|---------------------------------------|----------------------|--------------------------------------|-----------|---|---|---|
| L 23+                                 | 6045.039 540 DV C    | perno/locket arm shaft               | 1         | 1 | 1 | 1 |
| L 24+                                 | .....                | vedi/see Pos. 22                     |           |   |   |   |
| L 25+                                 | 6780.010 9 F 10      | prigioniero/stud M 8 X 22 (34)       | 1         | 1 | 1 | 1 |
| L 26+                                 | 6780.071 9 SV C 10   | prigioniero/stud M 8 X 28 (40)       | 1         | 1 | 1 | 1 |
| L 27+                                 | 8000.036 283 FV CR10 | sede v.aspiraz./inlet v.seat         | 1         | 1 | 1 | 1 |
| L 28+                                 | 8000.037 283 FV CR10 | sede v.scarico/exhaust v.seat        | 1         | 1 | 1 | 1 |
| L 29                                  | 1160.008 500 FV C 10 | anello/circlip                       | 2         | 2 | 2 | 2 |
| L 30+                                 | 6410.036 500 F C 10  | piattello/retainer with half-collets | 2         | 2 | 2 | 2 |
| L 31+                                 | 5755.045 500 FV C 10 | molla/spring                         | 2         | 2 | 2 | 2 |
| L 32+                                 | 4845.166 500 FVICR10 | guida v.asp./inlet v.guide           | 1         | 1 | 1 | 1 |
| "                                     | 4845.167 500 FVICR10 | " " " std.                           | 1         | 1 | 1 | 1 |
| L 23                                  | 4730.200 520 N 10    | guarnizione testa/head gasket +0,50  | 1         | 1 | 1 | 1 |
| "                                     | 4730.159 520 N 10    | " " " 0,55                           | 1         |   |   |   |
| "                                     | 4730.207 520 N 10    | " " " 0,60                           | 1         |   |   |   |
| "                                     | 4730.160 520 SV C 10 | " " " 0,65                           | 1         |   |   |   |
| "                                     | 4730.208 520 N 10    | " " " 0,70                           | 1         |   |   |   |
| "                                     | 4730.161 520 N 10    | " " " 0,75                           | 1         |   |   |   |
| "                                     | 4730.209 520 N 10    | " " " 0,80                           | 1         |   |   |   |
| "                                     | 4730.162 520 N 10    | " " " 0,85                           | 1         |   |   |   |
| "                                     | 4730.210 520 N 10    | " " " 0,90                           | 1         |   |   |   |
| "                                     | 4730.210 520 N 10    | " " " 0,95                           | 1         |   |   |   |
| "                                     | 4730.163 520 N 10    | " " " 1,00                           | 1         |   |   |   |
| "                                     | 4730.171 530 SV C 10 | " " " 0,50                           |           | 1 |   |   |
| "                                     | 4730.180 530 SV C 10 | " " " 0,55                           |           | 1 |   |   |
| "                                     | 4730.145 530 SV C 10 | " " " 0,60                           |           | 1 |   |   |
| "                                     | 4730.181 530 SV C 10 | " " " 0,65                           |           | 1 |   |   |
| "                                     | 4730.146 530 SV C 10 | " " " 0,70                           |           | 1 |   |   |
| "                                     | 4730.182 530 SV C 10 | " " " 0,75                           |           | 1 |   |   |
| "                                     | 4730.147 530 SV C 10 | " " " 0,80                           |           | 1 |   |   |
| "                                     | 4730.183 530 SV C 10 | " " " 0,85                           |           | 1 |   |   |
| "                                     | 4730.148 530 SV C 10 | " " " 0,90                           |           | 1 |   |   |
| "                                     | 4730.184 530 SV C 10 | " " " 0,95                           |           | 1 |   |   |
| "                                     | 4730.130 540 SV C 10 | " " " 0,50                           |           |   | 1 | 1 |
| "                                     | 4730.175 540 SV C 10 | " " " 0,55                           |           |   | 1 | 1 |
| "                                     | 4730.122 540 SV C 10 | " " " 0,60                           |           |   | 1 | 1 |
| "                                     | 4730.176 540 SV C 10 | " " " 0,65                           |           |   | 1 | 1 |
| "                                     | 4730.123 540 SV C 10 | " " " 0,70                           |           |   | 1 | 1 |
| "                                     | 4730.177 540 SV C 10 | " " " 0,75                           |           |   | 1 | 1 |
| "                                     | 4730.124 540 SV C 10 | " " " 0,80                           |           |   | 1 | 1 |
| "                                     | 4730.178 540 SV C 10 | " " " 0,85                           |           |   | 1 | 1 |
| "                                     | 4730.133 540 DV C 10 | " " " 0,90                           |           |   | 1 | 1 |
| "                                     | 4730.179 540 DV C 10 | " " " 0,95                           |           |   | 1 | 1 |
| L 34+                                 | 4845.168 500 FVACR10 | guida v.scar./exhaust v.guide +0,50  | 1         | 1 | 1 | 1 |
| "                                     | 4845.169 500 FVACR10 | " " " +0,50                          | 1         | 1 | 1 | 1 |
| L 35+                                 | 9652.040 520 FV CR   | valvola aspirazione/inlet valve      | 1         | 1 | 1 | 1 |
| L 36+                                 | 9685.051 520 FV CR   | valvola scarico/exhaust valve        | 1         | 1 | 1 | 1 |
| L 37+                                 | 3430.070 500 FV C 10 | fondello/cup                         | 2         | 2 | 2 | 2 |
| M 1                                   | 6960.069 500 FV C    | puleggia/pulley                      | 1         | 1 | 1 | 1 |
| M 2                                   | 1765.053 9 F C 10    | bullone/bolt M 7 X 1 X 24            | 4         | 4 | 4 | 4 |
| M 3                                   | 4055.003 283 F C     | fune avviamento/rope starting        | 1         | 1 | 1 | 1 |
| N 1                                   | =8180.092 520 FV CR  | SERIE GUARNIZIONI/GASKET SET         | 1         |   |   |   |
| "                                     | =8180.082 530 FV CR  | " " " "                              |           | 1 |   |   |
| "                                     | =8180.063 540 SV CR  | " " " "                              |           |   | 1 | 1 |
| (Pos.A 9-A10-E 7-F51-H16-H31-L17-L33) |                      |                                      |           |   |   |   |

INDICE DELLE MODIFICHE/IMPROVEMENTS INDEX

Motori/Engines Gr. 6-K.AGR.

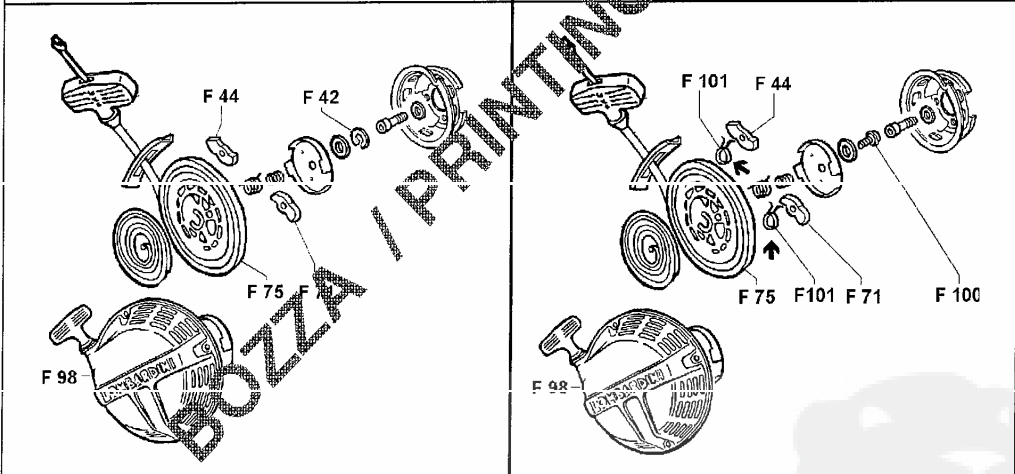


| Pos.   | Nuova matricola<br>New Part No. | Vecchia matricola<br>Old Part.No. | Vedi Circ.Tec.<br>See Serv.Lett. | Q.ty/Eng.                        |
|--|---------------------------------|-----------------------------------|----------------------------------|----------------------------------|
| B 2  | 8480.075 530 S IC               | 8480.023 500                      | 60019,60020                      | 1 1 1                            |
| "  | 8480.060 540 D IC               | 8480.030 395                      | 60008                            | 1 1 1                            |
| B 4  | 6500.808 520 FVAC               | 6500.318 520                      | 60020                            | 1 1 1                            |
| "  | 6500.809 520 F ACR              | 6500.319 520                      | 60020                            | 1 1 1                            |
| "  | 6500.810 520 F ACR              | 6500.320 520                      | 60020                            | 1 1 1                            |
| "  | 6500.733 530 FVAC               | 6500.238 530                      | 60019                            | 1 1 1                            |
| "  | 6500.734 530 F ACR              | 6500.239 530                      | 60019                            | 1 1 1                            |
| "  | 6500.735 530 F ACR              | 6500.238 530                      | 60019                            | 1 1 1                            |
| "  | 6500.730 540 FVAC               | 6500.150 540                      | 60008                            | 1 1 1                            |
| "  | 6500.731 540 F ACR              | 6500.151 540                      | 60008                            | 1 1 1                            |
| "  | 6500.732 540 F ACR              | 6500.152 540                      | 60008                            | 1 1 1                            |
| B 8  | 2380.299 520 FVAC               | 2380.177 520                      | 60020                            | 1 1 1                            |
| "  | 2380.275 530 FVAC               | 2380.172 530                      | 60019                            | 1 1 1                            |
| "  | 2380.298 540 FVAC               | 2380.132 540                      | 60008                            | 1 1 1                            |
| C 4  | 8675.135 500 F AC               | 8675.082 500                      | 9104                             | 1 1 1                            |
| C 6  | 9880.129 540 N A                | 9880.305 540                      | 60023                            | 1 1 1                            |
| D 2  | 9520.029 500 FVAC               | 9520.046 500                      | 60008,60019,<br>60020            | 1 1 1                            |
| D 12   | 8245.009 9 F AC 10              | 8245.010 9                        | 9102                             | 6 6 6                            |
| D 14   | =7362.193 500 S AC              | 7362.109 500                      | 9103                             | 1 1 1                            |
| D 14   | 4936.020 500 F AC               | 4936.047 540                      | 9102                             | 1 1 1                            |
| D 15   | 2086.100 500 S A                | 2085.072 500                      | 9103                             | 1 1 1                            |
| D 16   | 7701.081 500 N A 10             | .....                             | 9103                             | 1 1 1                            |
| F 40   | =6590.136 520 D IC              | 6590.074 520                      | 9110                             | 1 1 1                            |
| F 56   | 9672.029 540 D AC               | 9672.012 500                      | 9110                             | 1 1 1                            |
| G 1  | 5066.111 540 N A                | 5066.053 540                      | 60008,60019,<br>60020            | 1 1 1                            |
| G 2  | 5066.112 540 N A                | 5066.054 540                      | 60008,60019,<br>60020            | 1 1 1                            |
| G 9  | 5725.043 540 N A                | .....                             | 60008,60019,<br>60020            | 1 1 1                            |
| H 3  | 6140.351 530 FVAC               | 6141.046 500                      | 9102                             | 1 1 1                            |
| H 4  | =6605.066 530 SVAC              | 6605.064 520                      | 9102                             | 1 1 1                            |
| H 6  | 5200.363 500 S AC 10            | 5200.176 540                      | 9102                             | 1 1 1                            |
| H 7  | 3203.050 9 N A 10               | .....                             | 9102                             | 1 1 1                            |
| H 13   | 5801.198 540 SVAC 10            | 5801.087 540                      | 9102                             | 1 1 1                            |
| H 17   | 9730.009 9 D AC 10              | .....                             | 9102                             | 1 1 1                            |
| H 18   | 7565.004 9 F AC 10              | .....                             | 9102                             | 1 1 1                            |
| H 19   | 6371.045 500 N A 10             | .....                             | 9102                             | 1 1 1                            |
| I 2  | .....                           | 7565.004 9                        | 60017                            | 2 2 2 2                          |
| I 3  | 8900.338 5000 D A               | 8903.043 5000                     | 60017                            | 1 1 1 1                          |
| I 14   | =8576.025 500 DVAC              | 8576.016 540                      | 9101                             | 1 1 1 1                          |
| I 15   | 5655.038 500 SVAC 10            | 5655.091 540                      | 9102                             | 1 1 1 1                          |
| I 19   | 5801.467 5000 SVAC 10           | 5655.036 710                      | 60017                            | 1 1 1 1 1                        |
| I 20+  | 5200.560 5000 N A               | 5204.083 5000                     | 60017                            | 1 1 1 1 1                        |
| I 21   | .....                           | 9180.011 70                       | 60017                            | 2 2 2 2 2                        |
| I 23   | =2690.301 5000 S A              | 2691.082 5000                     | 60017                            | 1 1 1 1 1                        |
| I 29   | =8785.075 500 S AC              | 8785.076 540                      | 9102                             | 1 1 1 1 1                        |
| I 33   | 1970.265 5000 N A 10            | .....                             | 60017                            | 1 1 1 1 1                        |
| L 6  | =9050.050 530 FVIC              | 9050.021 270                      | 5153                             | 1 1 1 1                          |
| L 24   | 4845.166 500 FVICR10            | 4845.071 500                      | 9117                             | 1 1 1 1                          |
| "  | 4845.167 500 FVICR10            | 4845.075 500                      | 9117                             | 1 1 1 1                          |
| L 32   | 4845.168 500 FVACR10            | 4845.030 500                      | 9118                             | 1 1 1 1                          |
| "  | 4845.162 500 FVACR10            | 4845.032 500                      | 5118                             | 1 1 1 1                          |
| Motore/Engine 6LD 325 K - AGR. Versione/Version 710104 |                                 |                                   |                                  |                                  |
| " " 6LD 360 K - AGR. " " 722072                        |                                 |                                   |                                  |                                  |
| " " 6LD 400 K - AGR. " " 718892                        |                                 |                                   |                                  |                                  |
| " " 6LD 435 K - AGR. " " 727690                        |                                 |                                   |                                  |                                  |
| LOMBARDINI MOTORI F.I.M. S.p.a.                        |                                 |                                   |                                  | Edizione del/Issue of 15.05.1992 |

|                |      |   |
|----------------|------|---|
| Gruppo motori  | Tipo | pag. 1/2  |
| Groupe moteurs | Type | 6LD 325 - 360 - 400 - 435                         |
| Engine group   | Type | 6LD 325 K.AGR - 360 K.AGR - 400 K.AGR - 435 K.AGR |
| Motorgruppe    | Typ  | 6LD 401/B1 - 435/B1                               |
| Grupo motores  | Tipo |   |

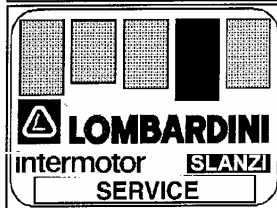
- Avviatore autoavvolgente: aggiunte molle di richiamo per denti d'innesto - Migliorie funzionali.
- Démarrage auto-enrouleur: adjunction des ressorts de rappel pour dents d'embrayage - Améliorations fonctionnelles.
- Self rewind starter: new return springs for starter teeth - Functional improvements.
- Neuer Reversierstarter: Feder für Auffrollvorrichtung und Mitnehmer - Funktionsverbesserung.
- Arranque recuperable: se añade muelle de retorno gatillo embrague - Mejoría funcional.

|                          |                            |
|--------------------------|----------------------------|
| Antemodifica             | Postmodifica               |
| Avant la modification    | Après la modification      |
| Prior to improvement     | After improvement          |
| Vor der Änderung         | Nach der Änderung          |
| Antes de la modificación | Después de la modificación |



| FIG. | MATR./REF./P.NO | Q.ty | FIG. | MATR./REF./P.NO | Q.ty |
|------|-----------------|------|------|-----------------|------|
| F 42 | 1165.006 9 B    | 1    | -    | -               | -    |
| F 44 | 5025.094 196 B  | 1    | F 44 | 5025.097 196 A  | 1    |
| F 71 | 5025.094 196 B  | 1    | F 71 | 5025.097 196 A  | 1    |
| F 75 | 7100.371 196 B  | 1    | F 75 | 7100.377 196 A  | 1    |
| F 98 | 1472.026 500 E  | 1    | F 98 | 1472.034 500 I  | 1    |
|      |                 |      | F100 | 9730.340 9 A    | 1    |
|      |                 |      | F101 | 5660.078 196 A  | 2    |

Attuazione da  
A partir de  
Starting from .....  
Gültig ab  
Actualización desde



CIRCOLARE TECNICA  
CIRCULAIRE TECHNIQUE  
SERVICE LETTER  
TECHNISCHES RUNDSCHREIBEN  
CIRCULAR TECNICA

|                    |               |
|--------------------|---------------|
| Compilazione       | Sez.Sect. 60  |
| <i>M. Imbella</i>  | N. .... 60052 |
| visto/approvazione | Data .....    |
| <i>Marco B...</i>  | M.A.T. 50231  |
| Modello 50722      | .....         |

|  |            |
|--|------------|
| C.T. 60052   | pag. 2/2   |
| <p>L'aggiunta delle molle di richiamo Pos. F101 per denti d'innesto ha comportato le seguenti modifiche:</p> <ul style="list-style-type: none"><li>- puleggia Pos. F 75: variata l'altezza del mozzo da 34,5 a 35,5 e modificati i perni per denti d'arresto;</li><li>- sul perno centrale della scatola autoavvolgente F 98 (non fornita sciolta), è stata eliminata la sede per anello benzing Pos. F 42 e sostituita con filettatura; il fermo assiale è ottenuto tramite la vite flangiata M 5 X 10 matr. 9730.340 Pos. F100.</li></ul> <p>I singoli particolari ante e postmodifica non sono tra loro intercambiabili. Gli autoavvolgenti completi antemodifica sono sostituiti da quelli postmodifica, a cui è stato variato il codice per motivi gestionali.</p> <p>L'adjonction des ressorts pos. F 101 pour les dents d'embrayage a demandé les modifications suivantes:</p> <ul style="list-style-type: none"><li>- poulie pos. F 75: modification de la longueur du moyen de mm 34,5 à 35,5 et modification des goujons pour les dents d'arrêt;</li><li>- Sur le goujon central de la boîte auto-enrouleur pos. F 98 (qui n'est pas livrée séparément), le siège pour la bague benzing pos. F 42 a été éliminé et il a été remplacé par un filetage. L'arrêt axial est obtenu par la vis M 5 X 10 réf. 9730.340 pos. F 100.</li></ul> <p>Les pièces séparées avant et après la modification ne sont pas interchangeables entre elles. Les auto-enrouleurs complets avant la modification sont remplacés par les nouveaux, dont la référence a été changée pour des motifs de gestion.</p> <p>The introduction of the new return springs Pos. F 101 for starter teeth requires the following modifications:</p> <ul style="list-style-type: none"><li>- pulley Pos. F 75: hub lenght modified from 34,5 to 35,5 mm; modification of pawl pins.</li><li>- elimination of benzing ring seat Pos. F 42 on central pin of rewind box Pos. F 98 (not supplied loose), superseded by threading; the axial stop is obtained by the flanged screw M 5 X 10 P.No. 9730.340 Pos. F 100.</li></ul> <p>The single prior to/after improvement parts are not interchangeable. The complete old self-rewinders are superseded by the new ones, whose ref.No has been changed for handling reasons.</p> <p>Die Einführung der neuen Feder Pos. F 101 für die Mitnehmerklinken erfordert folgende Änderungen:</p> <ul style="list-style-type: none"><li>- Aufrollscheibe Pos. F 75, der Achse von 34,5 auf 35,5 mm und der Mitnehmerklinken;</li><li>- der Begrenzungsring F 42 entfällt auf dem zentralen Stift in dem Gehäuse F 98 (einzeln nicht lieferbar); der Begrenzungsring wird ersetzt durch eine Schraube M 5 X 10 Pos. F 100.</li></ul> <p>Die Einzelteile vor und nach Änderung sind einzeln nicht austauschbar. Der kompl.Reversierstarter wird ersetzt durch den neuen, der eine neue E-teilnr. bekommen hat.</p> <p>La inclusión de los muelles de retorno pos. F 101 para el gatillo embrague arranque recuperable ha comportado los cambios siguientes:</p> <ul style="list-style-type: none"><li>- polea pos. F 75, se modifica la altura del cubo de 34,5 a 35,5 mm. y se modifican los tetones para los gatillos de paro.</li><li>- en el eje central de la caja exterior arranque recuperable pos. F 98 (que no se suministra suelta), se ha eliminado la ranura para el anillo benzing pos. F 42, que se sustituye por un agujero roscado; el bloqueo axial se consigue a través del tornillo de centrado M 5 X 10, matr. 9730.340, pos. F 100.</li></ul> <p>Las piezas de recambio anteriores y posteriores a la modificación no son intercambiables unitariamente entre si, deberán sustituirse en conjunto.</p> <p>Los arranques recuperables completos anteriores a la modificación pueden ser sustituidos por los posteriores a la modificación y que han sido variados los códigos por motivos de gestión.</p> |            |
| Tavole ricambi interessate alla modifica:<br>Tableaux pièces détachées concernant la modification:<br>Improvement applies to the following spare parts table:<br>Von der Änderung betroffene Ersatzteillisten:<br>Tablas repuestos referidas a la modificación:  | 1.5302.497 |

CATALOGO ACCESSORI/ACCESSORIES CATALOGUE

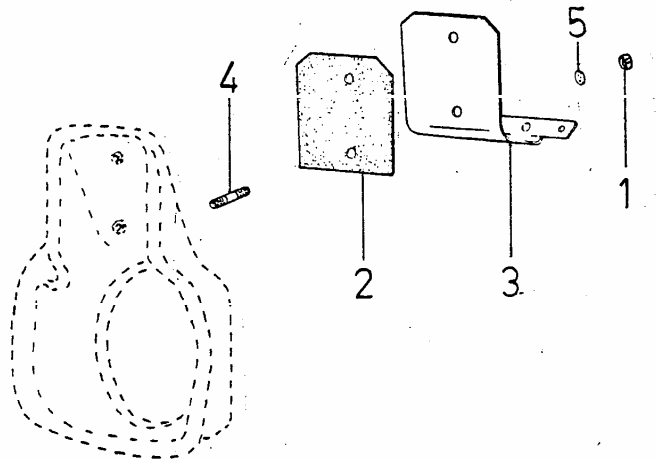
Tavola/Table .. . . .

Accessorio di completamento  
Completion accessory

Motori/Engines  
Gr. 6  
Disegno  
Drawing

ATTACCO COFANO/SPECIAL GOLDONI FITTING SHROUD

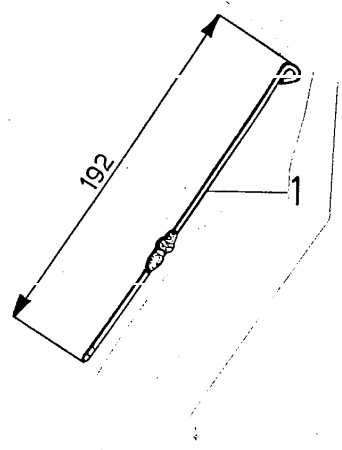
9993.722



| Pos. | In aggiunta<br>To add | Descrizione<br>Description | 'Q.tà'<br>'Q.ty' | M | In detrazione<br>To delete |
|------|-----------------------|----------------------------|------------------|---|----------------------------|
| 1    | 9.3203.047            | dado/nut                   | 2                |   |                            |
| 2    | 5000.4570.024         | guarnizione/rubber shim    | 1                |   |                            |
| 3    | 5000.6357.059         | piastra/plate              | 1                |   |                            |
| 4    | 9.6780.008            | prigioniero/stud           | 2                |   |                            |
| 5    | 9.7625.061            | rondella/washer            | 2                |   |                            |

M Modifiche/Improvements

|   |                         |                     |
|---|-------------------------|---------------------|
| CATALOGO ACCESSORI/ACCESSORIES CATALOGUE            | Tavola/Table            | .....               |
| Accessorio di completamento<br>Completion accessory | Motori/Engines<br>Gr. 4 | Disegno<br>Drawings |
| ASTA LIVELLO CORTA/SHORT DIP STICK                  |                         | 9997.033            |

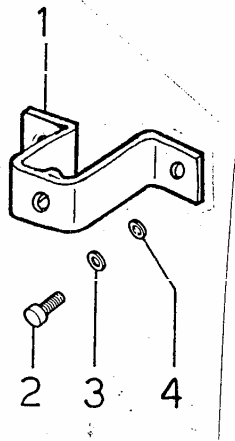


| Pos. | In aggiunta<br>To add | Descrizione<br>Description | 'Q.tà' M<br>'Q.ty' | In detrazione<br>To delete |
|------|-----------------------|----------------------------|--------------------|----------------------------|
| 1    | 5000.1400.072         | asta livello/dip stick     | 1                  | 500.1400.035               |

M Modifiche/Improvements

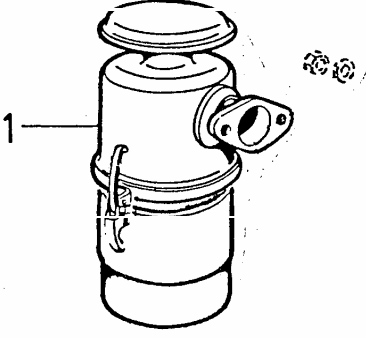



|   |                         |                    |
|---|-------------------------|--------------------|
| CATALOGO ACCESSORI/ACCESSORIES CATALOGUE                | Tavola/Table            | .....              |
| Accessorio di completamento<br>Completion accessory     | Motori/Engines<br>Gr. 6 | Disegno<br>Drawing |
| DISTANZIALE PER SERBATOIO COMBUSTIBILE/FUEL TANK SPACER |                         | 9993.685           |

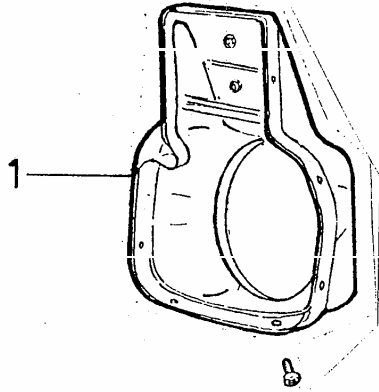


| Pos. | In aggiunta<br>To add | Descrizione<br>Description | Q.tà M<br>Q.ty | In detrazione<br>To delete |
|------|-----------------------|----------------------------|----------------|----------------------------|
| 1    | 5000.2183.082         | cavallotto/spacer          | 1              |                            |
| 2    | 9.9732.064            | vite/screw                 | 2              |                            |
| 3    | 9.7565.007            | rondella/washer            | 2              |                            |
| 4    | 9.7625.061            | rondella/washer            | 2              |                            |

M Modifiche/Improvements

| CATALOGO ACCESSORI/ACCESSORIES CATALOGUE  |                       |  | Tavola/Table .. . . .   |   |                            |
|---|-----------------------|--|-------------------------|---|----------------------------|
| Accessorio di completamento<br>Completion accessory   |                       |  | Motori/Engines<br>Gr. 6 |   | Disegno<br>Drawing         |
| FILTRO ARIA A BAGNO D'OLIO/OIL BATH AIR CLEANER   |                       |  |                         |   | 9993.433                   |
|                             |                       |  |                         |   |                            |
| Pos.  | In aggiunta<br>To add | Descrizione<br>Description   | Q.tà<br>Q.ty            | M | In detrazione<br>To delete |
| 1   | 540.3700.111          | filtro completo/air cleaner ass.y<br><br>Per componenti interno del filtro<br>vedi tavola base<br><br>Air cleaner spare parts: see base<br>table | 1                       |   |                            |
| M Modifiche/Improvements  |                       |  |                         |   |                            |
|   |                       |  |                         |   |                            |
|  <b>LOMBARDINI</b> - Italy |                       |  | Data 20/07/1989         |   |                            |

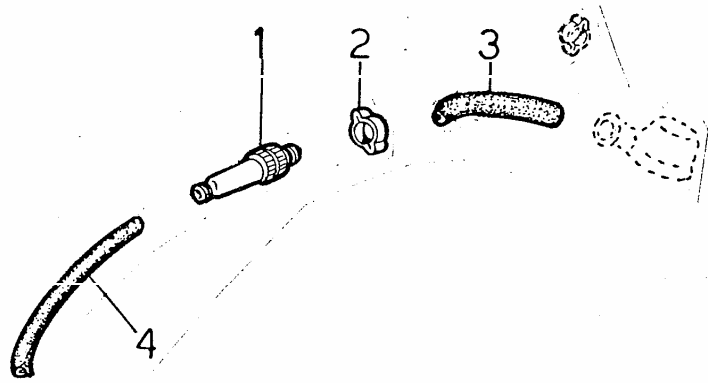
|   |  |                                |                    |
|---|--|--------------------------------|--------------------|
| CATALOGO ACCESSORI/ACCESSORIES CATALOGUE              |  | Tavola/Table                   | .. ....            |
| Accessorio di completamento<br>Completion accessory   |  | Motori/Engines<br>6LD360 - 400 | Disegno<br>Drawing |
| CONVOGLIATORE CON ATTACCHI COFANO/FITTING HOOD SHROUD |  |                                | 9993.284           |



| Pos. | In aggiunta<br>To add | Descrizione<br>Description | Q.tà M<br>Q.ty | In detrazione<br>To delete |
|------|-----------------------|----------------------------|----------------|----------------------------|
| 1    | 5300.2569.142         | convogliatore/shroud       | 1              | 540.2569.058               |

M Modifiche/Improvements

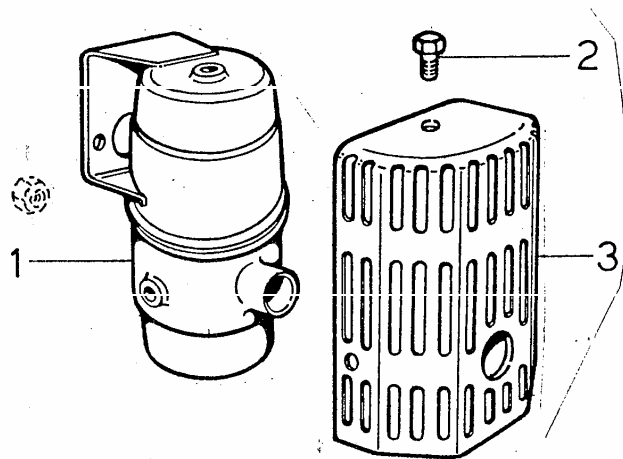
|   |                         |                    |
|---|-------------------------|--------------------|
| CATALOGO ACCESSORI/ACCESSORIES CATALOGUE            | Tavola/Table            | .. ....            |
| Accessorio di completamento<br>Completion accessory | Motori/Engines<br>Gr. 6 | Disegno<br>Drawing |
| PROTEZIONE TAPPO SFIATO/BREATHER CAP GUARD          |                         | 9990.129           |



| Pos. | In aggiunta<br>To add | Descrizione<br>Description     | 'Q.tà'<br>'Q.ty' | M | In detrazione<br>To delete |
|------|-----------------------|--------------------------------|------------------|---|----------------------------|
| 1    | 5000.3730.065         | filtro antipolvere/dust filter | 1                |   |                            |
| 2    | 9.3630.009            | fascetta/clamp Oetiker 1517    | 2                |   |                            |
| 3    | 2830.9599.037         | tubo/pipe                      | 1                |   |                            |
| 4    | 5000.9599.038         | tubo/pipe                      | 1                |   | 5000.9601.044              |

|   |                        |  |  |  |  |
|---|------------------------|--|--|--|--|
| M | Modifiche/Improvements |  |  |  |  |
|---|------------------------|--|--|--|--|

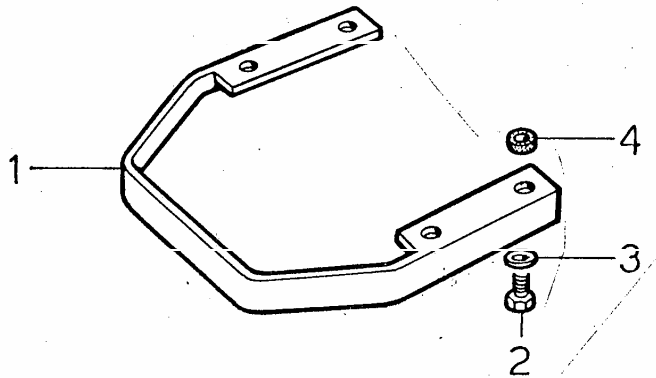
|   |  |                         |                    |
|---|--|-------------------------|--------------------|
| CATALOGO ACCESSORI/ACCESSORIES CATALOGUE            |  | Tavola/Table            | .. ....            |
| Accessorio di completamento<br>Completion accessory |  | Motori/Engines<br>Gr. 6 | Disegno<br>Drawing |
| MARMITTA SCARICO/EXHAUST MUFFLER                    |  |                         | 9972.097           |



| Pos. | In aggiunta<br>To add | Descrizione<br>Description | 'Q.tà' M<br>'Q.ty' | In detrazione<br>To delete |
|------|-----------------------|----------------------------|--------------------|----------------------------|
| 1    | 5000.5462.094         | marmitta/exhaust muffler   | 1                  | 500.5462.097               |
| 2    | 9.9790.037            | vite/screw M 6 X 8         | 3                  |                            |
| 3    | 5000.6927.048         | protezione/muffler guard   | 1                  |                            |

M Modifiche/Improvements

|   |                         |                    |
|---|-------------------------|--------------------|
| CATALOGO ACCESSORI/ACCESSORIES CATALOGUE            | Tavola/Table            | .. . . .           |
| Accessorio di completamento<br>Completion accessory | Motori/Engines<br>Gr. 6 | Disegno<br>Drawing |
| PATTINO PROTEZIONE MOTORE/ENGINE GUARD PAD          |                         | 9984.086           |



| Pos. | In aggiunta<br>To add | Descrizione<br>Description | Q.tà<br>Q.ty | M | In detrazione<br>To delete |
|------|-----------------------|----------------------------|--------------|---|----------------------------|
| 1    | 5000.6010.066         | pattino/guard pad          | 1            |   |                            |
| 2    | 9.1770.007            | bullone/bolt M 8 X 18      | 4            |   | 9.1770.i11                 |
| 3    | 9.7625.012            | rondella/washer            | 4            |   |                            |
| 4    | 720.3527.004          | distanziale/spacer         | 4            |   |                            |

M Modifiche/Improvements

|                |  |
|----------------|--|
| Gruppo motori  | Motori con alternatore 12 V              |
| Groupe moteurs | Moteurs équipés avec alternateur 12 V    |
| Engines group  | 12 V voltage alternator equipped engines |
| Motorgruppe    | Motoren mit Drehstrom Generator 12 V     |
| Grupo motores  | Motores equipados con alternador 12 V    |

---

Causa : Migliorie funzionali (raffreddamento).  
 Cause : Améliorations fonctionnelles (refroidissement).  
 Reason : Functional improvements (cooling).  
 Ursache : Betriebsverbesserung (Kühlung).  
 Causal : Mejoras funcionales (refrigeración).

---

|                          |                            |
|--------------------------|----------------------------|
| Antemodifica             | Postmodifica               |
| Avant la modification    | Après la modification      |
| Prior to improvement     | After improvement          |
| Vor der Aenderung        | Nach der Aenderung         |
| Antes de la modificacion | Después de la modificacion |

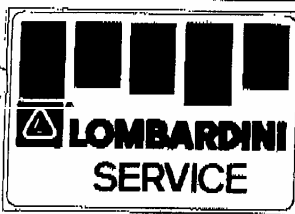
---

---

| FIG. | MATR./REF./P.NO.                 | Q.ty | FIG. | MATR./REF./P.NO.                | Q.ty |
|------|----------------------------------|------|------|---------------------------------|------|
| B 36 | 500.8675.150 S BC                | 1    | B 36 | 540.8675.193 S AC               | 1    |
| B 67 | 540.9880.144 S BC                | 1    | B 67 | 540.9880.666 N A                | 1    |
| F 62 | 9.7555.004 FVBC 10               | 3    | F 4R | 530.3617.046 M A                | 1    |
| F 63 | 9.1760.001 FVB 10 M 6 X 10       | 3    | F 63 | 9.9731.022 N A M 5 X 20         | 4    |
| F 69 | 283.1157.153 FVBC (12V-12A) (3)  | 1    | F 69 | 629.1157.154 FVAC (12V-12A) (3) | 1    |
| "    | 5600.1157.041 FVBC (12V-16A) (2) | 1    | "    | 5600.1157.167 F T (12V-16A) (2) | 1    |

---

|                     |         |     |         |            |
|---------------------|---------|-----|---------|------------|
| Attuazione da       | 6LD 260 | ... | 3064011 | (3) 3 fili |
| A partir de         | 6LD 325 | ... | 3063002 | (2) 2 fili |
| Starting from       | 6LD 360 | ... | 3063172 |            |
| Gültig ab           | 6LD 400 | ... | 3063772 |            |
| Actualizacion desde |         |     |         |            |



CIRCOLARE TECNICA  
 CIRCULAIRE TECHNIQUE  
 SERVICE LETTER  
 TECHNISCHES RUNDSCHREIBEN  
 CIRCULAR TECNICA

ez. Sect. 60  
 N° 60007  
 9.10.1989  
 m. p. m. 5798

I particolari antemodifica, non intercambiabili con quelli postmodifica, sono forniti ad esaurimento.

L'insieme dei particolari postmodifica sostituisce l'insieme di quelli antemodifica.

Les pièces avant la modification, qui ne sont pas séparément interchangeable avec les nouvelles, sont fournis jusqu'à l'épuisement.

L'ensemble des pièces après la modification remplace l'ensemble de celles avant la modification.

Prior to improvement parts are supplied until exhaustion and are not separately interchangeable with the new one.

After improvement parts as a whole supersede the prior to improvement set.

Die einzelnen ungeänderten Teile sind bis zum Vergriff lieferbar.  
Die Gesamtheit der neuen Teile ersetzt die alten Teile.

Los particulares antemodificación, no intercambiables singularmente con aquellos postmodificación, serán suministrados hasta su agotamiento.  
El conjunto de particulares postmodificación reemplaza el conjunto de aquellos antemodificación.

| ! Pubblicazioni tecniche interessate alla modifica:            |                         |                          |
|--|-------------------------|--------------------------|
| ! Publications techniques concernant la modification:          |                         |                          |
| ! Improvement applies to the following technical publications: |                         |                          |
| ! Von der Änderung betroffene technische Veröffentlichungen:   |                         |                          |
| ! Publicaciones técnicas referidas a la modificación:          |                         |                          |
| ! Tavola Ricambi   | ! Catalogo Accessori    | ! Catalogo Kit Ricambi   |
| ! Tabl.Pièces Dét.   | ! Catalogue Accessoires | ! Catalogue Kit-Rechang. |
| ! Spare Parts Table!   | ! Accessories Catalogue | ! Sp.Parts-Kit Catalogue |
| ! Ersatzteiltafel  | ! Zubehoerkatalog       | ! Ersatzteilgruppenkat.  |
| ! Tabla Repuestos  | ! Catalogo Accesorios   | ! Catalogo Kit-Repuestos |
| 1.5302.497   |                         |                          |