

Groupe: 9LD
Moteur: 9LD 626-2 Table: A

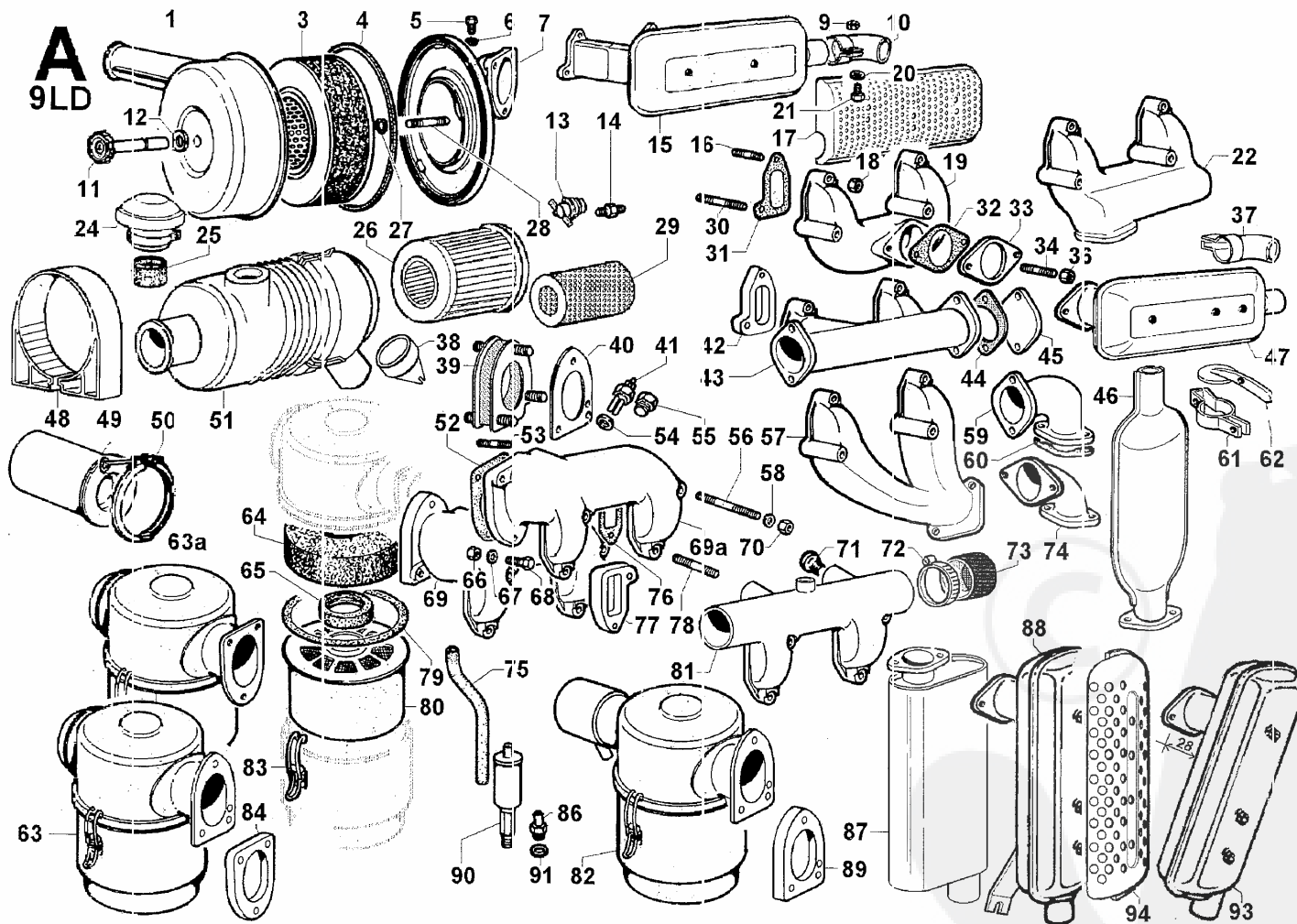
ADMISSION/ECHAPPEMENT

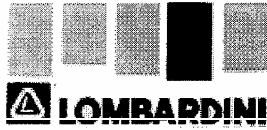
| POS. | CODE | DESCRIPTION | Q.tè |
|------|----------|---|------|
| 1 | 2605.034 | couvercle filtre à air | 1 |
| 1 | 3700.133 | FILTRE à AIR SEC | 1 |
| 3 | 2175.048 | cartouche filtre à air | 1 |
| 4 | 1261.067 | bague d'étanchéité | 1 |
| 5 | 8965.001 | bouchon fileté M 10 | 1 |
| 6 | 4670.059 | joint en cuivre d.10 | 1 |
| 7 | 8741.015 | support | 1 |
| 10 | 9170.052 | coude pot d'échapp. (d.39,5/42) | 1 |
| 11 | 9895.067 | volant à main | 1 |
| 12 | 4490.005 | joint | 1 |
| 13 | 8345.050 | témoin de colmatage | 1 |
| 14 | 7330.270 | raccord M 10X1,5 | 1 |
| 15 | 5460.293 | pot d'échapp. (côté volant) | 1 |
| 15 | 5460.317 | pot d'échapp.-collecteur (côté distr.) | 1 |
| 16 | 6780.085 | goujon M 8 X 35 (47) | 2 |
| 17 | 6927.172 | protection pot d'échapp. | 1 |
| 18 | 3240.069 | écrou | 4 |
| 19 | 2486.029 | collecteur échapp. | 1 |
| 19 | 2486.067 | collecteur échapp. | 1 |
| 22 | 2486.071 | collecteur échapp. | 1 |
| 24 | 2136.053 | capuchon filtre à air sec 5'' | 1 |
| 25 | 9346.019 | tuyau en caouthouc filtre à air | 1 |
| 26 | 2175.124 | cartouche principale 5'' | 1 |
| 27 | 1240.005 | bague d'arrêt | 1 |
| 28 | 6780.045 | goujon M 8 X 12 (24) | 1 |
| 30 | 6780.085 | goujon M 8 X 35 (47) | 2 |
| 31 | 4420.019 | joint collect.échapp. | 2 |
| 32 | 4500.079 | joint échappement | 1 |
| 33 | 3815.013 | bride d'échappement h=7,5 | 1 |
| 37 | 9170.018 | coude pot d'échapp. (d.36,5/38) | 1 |
| 37 | 9170.028 | coude pot d'échapp. (d.46,5/40) | 1 |
| 37 | 9170.050 | coude pot d'échapp. (d.43,5/42) | 1 |
| 38 | 6491.031 | pipe de vidage | 1 |
| 39 | 8636.065 | support élastique | 1 |
| 40 | 4490.086 | joint | 2 |
| 41 | 2100.055 | bougie de préchauffage 12V (M 22 X 1,5) | 1 |
| 41 | 2100.056 | bougie de préchauffage 24V | 1 |
| 42 | 6902.027 | bride collecteur | 2 |
| 43 | 2486.037 | collecteur échapp. 2 sorties | 1 |
| 44 | 4500.079 | joint échappement | 1 |
| 45 | 6300.018 | plaquette | 1 |
| 46 | 5461.047 | pot d'échapp. vertical | 1 |
| 48 | 8545.566 | support filtre à air à sec 5'' diam.153 | 1 |
| 49 | 6727.024 | préfiltre | 1 |
| 50 | 3617.220 | collier | 1 |
| 51 | 3700.300 | filtre à air 5'' | 1 |
| 54 | 4670.026 | joint en cuivre d.22 | 1 |
| 55 | 8965.065 | bouchon fileté M 22 | 1 |
| 56 | 6780.030 | goujon M 8 X 70 (82) | 2 |
| 57 | 2486.031 | collecteur échapp. | 1 |
| 58 | 7565.007 | rondelle diam. 8 | 4 |
| 59 | 2940.087 | courbe d'échappement | 1 |
| 60 | 4500.079 | joint échappement | 1 |

Groupe: 9LD
Moteur: 9LD 626-2 Table: A

| ADMISSION/ECHAPPEMENT | | | |
|------------------------------|-------------|---|-------------|
| POS. | CODE | DESCRIPTION | Q.tè |
| 61 | «-----» | voir Pos. A 62 | 0 |
| 62 | 2751.040 | COUVERCLE mobile | 1 |
| 63 | 3700.326 | filtre à air | 1 |
| 64 | 5496.182 | masse filtrante en polyuréthane | 1 |
| 65 | 1261.056 | bague d'étanchéite | 1 |
| 66 | 3240.018 | écrou M 8 | 5 |
| 67 | 7565.007 | rondelle diam. 8 | 5 |
| 68 | 9732.092 | vis M 8 X 18 | 1 |
| 69 | 2486.083 | collecteur d'admission | 1 |
| 69 | 2486.125 | collecteur d'admission avec trou bougie | 1 |
| 70 | 3240.018 | écrou M 8 | 4 |
| 71 | 8965.071 | bouchon fileté M 22 | 1 |
| 72 | 3630.023 | collier | 1 |
| 73 | 2145.013 | capuchon | 1 |
| 74 | 2941.097 | courbe d'échappement | 1 |
| 75 | 9400.080 | tuyau dépression (filtre à air à bain d'huile | 1 |
| 76 | 4420.020 | joint collecteur asp. | 2 |
| 77 | 3527.255 | entretoise collecteur admission | 2 |
| 78 | 6780.084 | goujon M 8 X 40 (52) | 2 |
| 79 | 4776.029 | joint | 1 |
| 80 | 5496.074 | masse filtrante | 1 |
| 81 | 2486.396 | collecteur d'admission avec 2 entrées | 1 |
| 82 | 3700.334 | filtre à air | 1 |
| 83 | 4115.048 | crochet | 2 |
| 86 | 7301.144 | raccord | 1 |
| 87 | 5461.003 | pot d'échappement | 1 |
| 88 | 5460.231 | pot d'échapp. vertical | 1 |
| 88 | 5460.349 | pot d'échappement | 1 |
| 89 | 3781.080 | bride filtre à air h= 8 mm d=50 mm | 1 |
| 90 | 4889.015 | reniflard complet | 1 |
| 91 | 4670.014 | joint en cuivre d.12 | 1 |
| 93 | 5460.232 | pot d'échapp. penchant insonor. | 1 |
| 93 | 5460.291 | pot d'échapp. avec bride horizont. | 1 |
| 94 | 6927.128 | protection pot d'échapp. | 1 |

Moteur: 9LD 626-2 Table: A





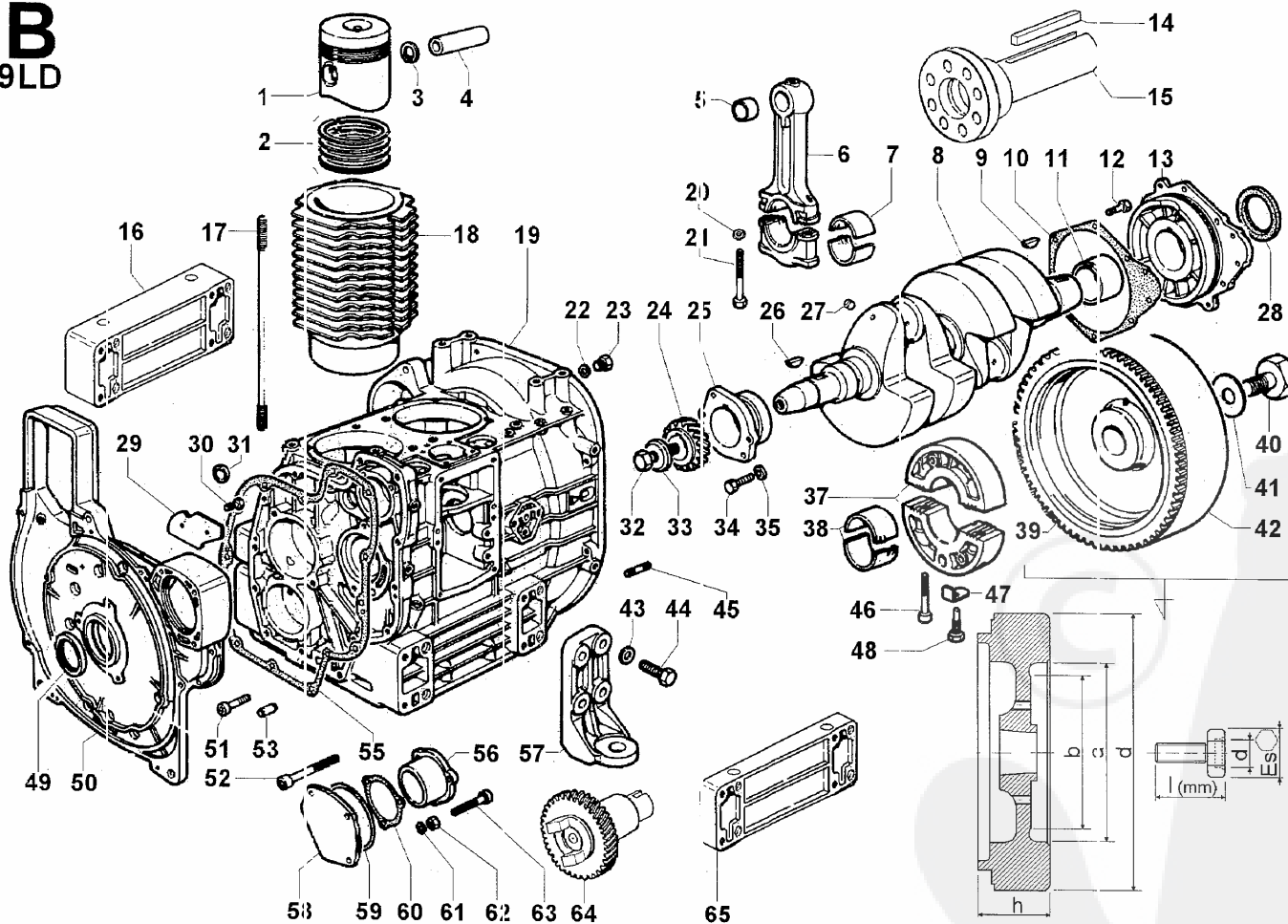
Groupe: 9LD
Moteur: 9LD 626-2 Table: B

| BIELLE/PISTON/CYLINDRE/VILEBREQUIN/VOLANT/CARTER MOTEUR/BRIDAGE/PIEDS | | | |
|---|----------|--|------|
| POS. | CODE | DESCRIPTION | Q.té |
| 1 | 6500.272 | PISTON COMPLET std (diam.chambre comb. 48,6) | 2 |
| 1 | 6500.273 | PISTON COMPLET +0,50 | 2 |
| 1 | 6500.274 | PISTON COMPLET +1,00 | 2 |
| 1 | 6501.753 | PISTON COMPLET std EPA-97/68 CE | 2 |
| 2 | 8211.209 | série segments std | 2 |
| 2 | 8211.210 | série segments +0,50 | 2 |
| 2 | 8211.211 | série segments +1,00 | 2 |
| 3 | 1240.022 | bague d'arrêt | 4 |
| 4 | 8480.029 | axe piston | 2 |
| 5 | 1630.014 | coussinet pied de bielle | 2 |
| 6 | 1526.111 | BIELLE | 2 |
| 7 | 1640.059 | coussinet de bielle std | 2 |
| 7 | 1640.060 | coussinet de bielle -0,25 | 2 |
| 7 | 1640.061 | coussinet de bielle -0,50 | 2 |
| 8 | 1050.785 | VILEBREQUIN | 1 |
| 9 | 2280.056 | clavette | 1 |
| 10 | 4701.040 | joint carter 0,25 | 1 |
| 10 | 4701.049 | joint carter 0,40 | 1 |
| 11 | 1611.160 | coussinet std côté volant | 1 |
| 11 | 1611.161 | coussinet -0,25 côté volant | 1 |
| 11 | 1611.162 | coussinet -0,50 côté volant | 1 |
| 12 | 1770.150 | boulon M 8 X 1,25 X 22 | 8 |
| 13 | 8675.290 | support coussinet arrière | 1 |
| 17 | 6850.103 | goujon culasse | 8 |
| 18 | 2380.546 | cylindre | 2 |
| 19 | 1510.712 | CARTER MOTEUR | 1 |
| 21 | 1770.109 | boulon tête bielle M 8 X 50 | 4 |
| 22 | 4670.039 | joint en cuivre | 2 |
| 23 | 1770.042 | boulon M 8 X 1,25 X 10 | 2 |
| 24 | 4936.042 | engrenage vilebrequin | 1 |
| 25 | 8675.266 | support côté distr. std | 1 |
| 25 | 8675.267 | support côté distr. -0,25 | 1 |
| 25 | 8675.268 | support côté distr. -0,50 | 1 |
| 26 | 2280.056 | clavette | 1 |
| 27 | 9080.133 | bouchon diam. 8 | 4 |
| 28 | 1213.318 | bague d'étanchéité (arrière) 50x70x10 | 1 |
| 29 | 5168.054 | plaquette | 1 |
| 30 | 1760.001 | boulon M 6 X 1 X 10 | 2 |
| 31 | 9080.083 | bouchon | 1 |
| 32 | 9865.258 | vis M 16 X 1,5 gauche | 1 |
| 33 | 7626.033 | rondelle | 1 |
| 34 | 1770.156 | boulon M 8 X 1,25 X 25 | 2 |
| 37 | 8676.057 | SUPPORT CENTRAL | 1 |
| 38 | 1610.082 | coussinet central std | 1 |
| 38 | 1610.098 | coussinet central -0,25 | 1 |
| 38 | 1610.099 | coussinet central -0,50 | 1 |
| 39 | 2816.025 | couronne dentée | 1 |
| 40 | 1861.045 | boulon Es.50 l=52 d= - | 1 |
| 40 | 1861.056 | boulon Es.50 l=59 d=35 | 1 |
| 40 | 1861.057 | boulon Es.50 l=60 d=40 | 1 |
| 40 | 1861.076 | boulon Es.50 l=66 d=35 | 1 |
| 41 | 5111.005 | plaquette de sûreté | 1 |
| 42 | 9880.104 | VOLANT avec couronne | 1 |

Groupe: 9LD
Moteur: 9LD 626-2 Table: B

| BIELLE/PISTON/CYLINDRE/VILEBREQUIN/VOLANT/CARTER MOTEUR/BRIDAGE/PIEDS | | | |
|--|-------------|-------------------------------------|-------------|
| POS. | CODE | DESCRIPTION | Q.tè |
| 42 | 9880.109 | VOLANT avec couronne | 1 |
| 42 | 9880.122 | VOLANT avec couronne | 1 |
| 42 | 9880.940 | VOLANT avec couronne | 1 |
| 42 | 9884.086 | VOLANT avec couronne | 1 |
| 42 | 9885.072 | VOLANT avec couronne | 1 |
| 42 | 9885.097 | VOLANT avec couronne | 1 |
| 43 | 7565.011 | rondelle diam. 10 | 16 |
| 44 | 1780.007 | boulon M 10 X 1,5 X 35 | 16 |
| 46 | 9730.034 | vis M 8 X 55 | 2 |
| 47 | 5111.009 | plaquette de sûreté | 1 |
| 48 | 1862.144 | boulon | 1 |
| 49 | 1213.321 | bague d'étanchéité (avant) 42x58x10 | 1 |
| 50 | 8900.463 | SUPPORT COIFFE VENTIL. | 1 |
| 51 | 9732.063 | vis M 8 X 35 | 11 |
| 52 | 9732.077 | vis M 8 X 70 | 3 |
| 53 | 8460.055 | goupille | 2 |
| 55 | 4701.039 | joint | 1 |
| 56 | 2751.006 | couvercle | 1 |
| 57 | 6429.033 | piéd moteur | 4 |
| 58 | 2751.095 | couvercle | 1 |
| 59 | 1201.027 | bague en caoutchouc | 1 |
| 60 | 4776.087 | joint carter supp.auxil. | 1 |
| 61 | 7625.010 | rondelle diam. 8 | 3 |
| 62 | 3240.018 | écrou M 8 | 3 |
| 63 | 9730.032 | vis M 8 X 45 | 3 |
| 64 | «-----» | voir Pos. F 90 | 0 |

B
9LD



**LOMBARDINI**

Groupe: 9LD

Moteur: 9LD 626-2 Table: C

CULASSE/COUVERCLE CULBUTEURS/SOUPAPES/DISTRIBUTION/REGULATEUR DE VITES

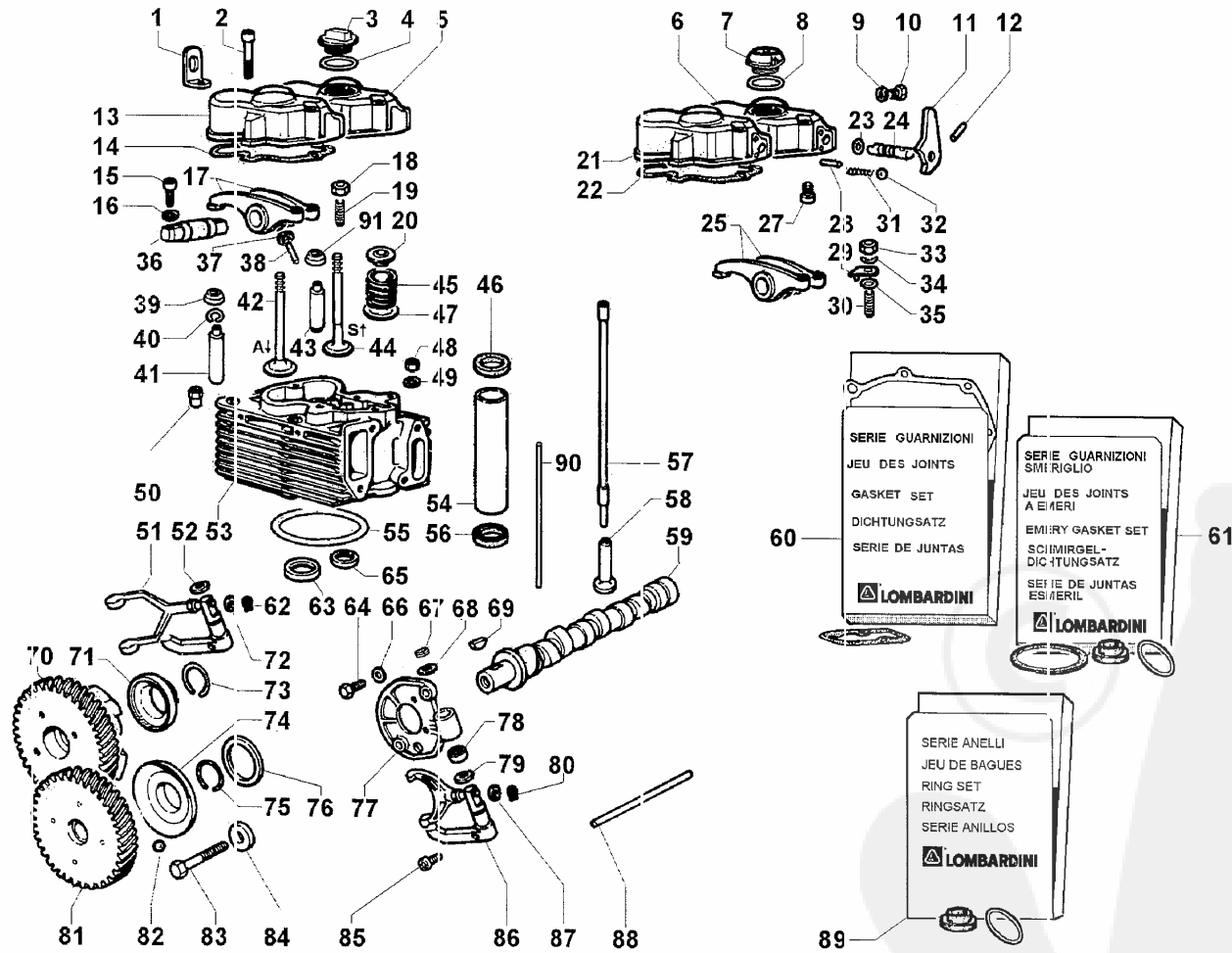
| POS. | CODE | DESCRIPTION | Q.tè |
|------|----------|---|------|
| 1 | 8506.003 | équerre | 2 |
| 2 | 9732.075 | vis M 8 X 50 | 4 |
| 3 | 9032.079 | BOUCHON RAVITAILLEMENT HUILE M 36X3 | 1 |
| 4 | 1200.015 | bague en caoutchouc 137 pour bouchon ravitaill. | 1 |
| 5 | 2125.338 | couvercle culbuteurs avec trou ravitaill.huile | 1 |
| 6 | 2125.100 | COUVERCLE CULBUTEURS avec trou ravitaill.huile | 1 |
| 7 | 9032.064 | BOUCHON RAVITAILLEMENT HUILE | 1 |
| 8 | 1200.015 | bague en caoutchouc 137 pour bouchon ravitaill. | 1 |
| 9 | 4670.014 | joint en cuivre d.12 | 1 |
| 10 | 9000.064 | bouchon | 1 |
| 11 | «-----» | voir Pos. C 6/C 21 | 0 |
| 12 | 8430.005 | goupille | 2 |
| 13 | 2125.339 | couvercle culbuteurs | 1 |
| 14 | 4400.061 | joint couv.culb. 0,80 | 2 |
| 15 | 9730.100 | vis M 8 X 25 | 4 |
| 16 | 7565.007 | rondelle diam. 8 | 4 |
| 17 | 4330.036 | GROUPE CULBUTEURS std | 2 |
| 17 | 4330.064 | GROUPE CULBUTEURS 1500/1800 +/-m | 2 |
| 18 | 3240.010 | écrou M 7 | 4 |
| 19 | 9850.002 | vis de réglage culbuteur | 4 |
| 20 | 6410.112 | coupelle avec demi-cônes | 4 |
| 21 | 2125.101 | COUVERCLE CULBUTEURS COMPLET | 1 |
| 22 | 4400.061 | joint couv.culb. 0,80 | 2 |
| 23 | 1200.034 | bague en caoutchouc 105 | 2 |
| 24 | 6095.010 | came | 2 |
| 25 | 4330.037 | GROUPE CULBUTEURS | 2 |
| 25 | 4330.063 | GROUPE CULBUTEURS | 2 |
| 27 | 9820.085 | vis de blocage | 2 |
| 28 | 8430.004 | goupille élastique | 2 |
| 29 | 6372.098 | plaquette | 2 |
| 30 | 9850.002 | vis de réglage culbuteur | 4 |
| 31 | 5780.011 | ressort | 2 |
| 32 | 8245.005 | bille | 2 |
| 33 | 3240.010 | écrou M 7 | 4 |
| 34 | 8335.084 | cale | 2 |
| 35 | 8335.028 | cale | 8 |
| 36 | 6045.040 | axe culbuteur | 2 |
| 37 | 1350.011 | bague d'étanchéité | 2 |
| 38 | 9455.053 | tube de graissage culbuteurs | 2 |
| 39 | 1213.338 | bague d'étanchéité 55x72x10 | 2 |
| 40 | «-----» | bague d'étanchéité | 0 |
| 41 | 4845.247 | guide soup.asp. std | 2 |
| 41 | 4845.253 | guide soup.asp. +0,50 | 2 |
| 42 | 9652.153 | soupape aspiration | 2 |
| 43 | 4845.248 | guide soup.échapp. std | 2 |
| 43 | 4845.254 | guide soup.échapp. +0,50 | 2 |
| 44 | 9685.146 | soupape échappement | 2 |
| 45 | 5755.004 | ressort soupape | 4 |
| 46 | 4740.024 | joint tuyau protection | 2 |
| 47 | 3430.067 | disque (supérieur) | 4 |
| 48 | 3240.124 | écrou | 8 |
| 49 | 7625.196 | rondelle diam. 10,5 | 8 |
| 50 | 3300.227 | écrou prolongé | 2 |

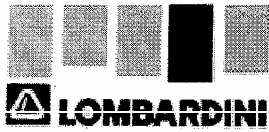
Groupe: 9LD
Moteur: 9LD 626-2 Table: C

CULASSE/COUVERCLE CULBUTEURS/SOUPAPES/DISTRIBUTION/REGULATEUR DE VITES

| POS. | CODE | DESCRIPTION | Q.tè |
|------|----------|-----------------------------|------|
| 51 | 5200.854 | LEVIER COMM.REGUL: | 1 |
| 52 | 7626.040 | rondelle | 1 |
| 53 | 9200.711 | CULASSE COMPLETE | 2 |
| 53 | 9200.733 | CULASSE COMPLETE (EPA) | 2 |
| 54 | 9520.045 | tuyau de protection | 2 |
| 55 | 4730.084 | joint culasse 0,60 | 2 |
| 55 | 4730.085 | joint culasse 0,70 | 2 |
| 55 | 4730.086 | joint culasse 0,80 | 2 |
| 55 | 4730.087 | joint culasse 0,90 | 2 |
| 55 | 4730.088 | joint culasse 1,00 | 2 |
| 55 | 4730.193 | joint culasse 0,65 | 2 |
| 55 | 4730.194 | joint culasse 0,75 | 2 |
| 55 | 4730.195 | joint culasse 0,85 | 2 |
| 55 | 4730.196 | joint culasse 0,95 | 2 |
| 55 | 4730.252 | joint culasse 0,50 | 2 |
| 55 | 4730.253 | joint culasse 0,55 | 2 |
| 55 | 4730.349 | joint culasse 0,45 | 2 |
| 56 | 4730.024 | joint tuyau protection | 2 |
| 57 | 1410.042 | tige poussoir | 4 |
| 58 | 7215.043 | poussoir | 4 |
| 59 | 1011.110 | arbre à cames | 1 |
| 59 | 1011.544 | arbre à cames (EPA) | 1 |
| 60 | 8180.095 | JEU DE JOINTS | 1 |
| 61 | 8185.022 | POCHETTE EMERI | 1 |
| 62 | 1240.077 | bague d'arrêt | 1 |
| 63 | 8000.212 | siège soupape aspir. | 2 |
| 64 | 1770.150 | boulon M 8 X 1,25 X 22 | 2 |
| 65 | 8000.213 | siège soupape échapp. | 2 |
| 67 | 1240.005 | bague d'arrêt | 1 |
| 68 | 7626.040 | rondelle | 1 |
| 69 | 2280.047 | clavette 4 x 5,5 x 16 | 1 |
| 70 | 7362.277 | REGULATEUR DE VITESSE | 1 |
| 71 | 2086.140 | cloche régulateur | 1 |
| 72 | 7625.007 | rondelle diam 6 | 1 |
| 73 | 1160.022 | bague d'étanchéite | 1 |
| 77 | 8785.069 | SUPPORT LEVIER | 1 |
| 78 | 1585.025 | douille | 2 |
| 79 | 7626.040 | rondelle | 1 |
| 80 | 1240.077 | bague d'arrêt | 1 |
| 83 | 1780.059 | boulon M 10 X 1,5 X 35 | 1 |
| 84 | 7626.038 | rondelle | 1 |
| 85 | 9730.107 | vis M 6 X 14 | 1 |
| 87 | 7625.007 | rondelle diam. 6 | 1 |
| 88 | 6080.022 | axe régulateur | 1 |
| 89 | 8150.016 | JEU DE BAGUES | 1 |
| 90 | «-----» | voir Pos. D 29 | 0 |
| 91 | 1213.338 | bague d'étanchéite 55x72x10 | 2 |

C
9LD





Groupe: 9LD
Moteur: 9LD 626-2 Table: D

COMMANDES/CIRCUIT DE GRAISSAGE

| POS. | CODE | DESCRIPTION | Q.té |
|------|----------|--|------|
| 1 | 9060.008 | bouchon filtre à huile avec trou fileté M 14 | 1 |
| 2 | 1770.042 | boulon M 8 X 1,25 X 10 | 1 |
| 3 | 4670.058 | joint en cuivre d.8 | 1 |
| 4 | 9680.013 | soupape de sûreté | 1 |
| 5 | 5755.049 | ressort | 1 |
| 6 | 9070.012 | bouchon soupape pression | 1 |
| 7 | 2516.061 | commande a distance d'accélération manuel | 1 |
| 7 | 2516.094 | commande a distance d'accélération sans stop | 1 |
| 7 | 2516.109 | commande a distance d'accélération manuel | 1 |
| 7 | 2516.114 | commande à distance d'accélération et stop | 1 |
| 7 | 2690.364 | commande à distance d'accélération et stop (EPA) | 1 |
| 8 | 3240.019 | écrou en laiton M 8 | 2 |
| 9 | 9180.192 | arrêteoir | 2 |
| 10 | 3203.038 | écrou M 5x0,8 | 1 |
| 11 | 2381.015 | CORRECTEUR DE COUPLE | 1 |
| 11 | 8576.006 | SUPPLEMENT DE COUPLE | 1 |
| 12 | 6780.089 | goujon M 8 X 28 (45) | 1 |
| 13 | 3240.010 | écrou M 8 | 1 |
| 14 | 3240.008 | écrou M 6 | 1 |
| 14a | 3300.237 | écrou spécial (type EPA) | 1 |
| 15 | 1760.041 | boulon M 6 X 1 X 40 | 1 |
| 15a | 9765.169 | vis M 6 X 40 (EPA) | 1 |
| 16 | 3240.008 | écrou M 6 | 1 |
| 17 | 1760.041 | boulon M 6 X 1 X 40 | 1 |
| 18 | 4670.058 | joint en cuivre d.8 | 1 |
| 19 | 5930.119 | serre câble | 0 |
| 20 | 9790.023 | vis M 5 X 7 | 2 |
| 21 | 5200.108 | levier | 1 |
| 22 | 3240.164 | écrou M 8 | 1 |
| 23 | 5200.323 | levier comm.régul.à distance | 1 |
| 24 | 1200.016 | bague en caoutchouc 137 | 1 |
| 25 | 9730.012 | vis M 6 X 20 | 4 |
| 26 | 5725.032 | ressort | 1 |
| 27 | 4670.088 | joint en cuivre 19X21X1 | 1 |
| 28 | 2175.044 | cartouche à huile | 1 |
| 29 | 9455.055 | tube de graissage | 2 |
| 30 | 1400.037 | jauge niveau rallongée (mm 110) | 1 |
| 31 | 1400.133 | jauge niveau (mm 267) | 1 |
| 31 | 1400.153 | jauge niveau (mm 145) | 1 |
| 31 | 1400.172 | jauge niveau (mm 95) | 1 |
| 31 | 1400.395 | jauge niveau std (mm 110) | 1 |
| 32 | 7555.004 | rondelle diam. 6 | 1 |
| 33 | 6040.015 | pivot | 1 |
| 34 | 7626.017 | rondelle diam. 5,3 | 1 |
| 35 | 5271.068 | levier | 1 |
| 36 | 1400.191 | jauge niveau rallongée (mm 210) | 1 |
| 37 | 5600.033 | ressort supplém.manuel | 1 |
| 38 | 5168.041 | plaquette (AXECO) | 1 |
| 38 | 5168.052 | arrêteoir | 1 |
| 39 | 3240.131 | écrou | 1 |
| 40 | 3240.058 | écrou | 1 |
| 41 | 8576.029 | supplement manuel | 1 |
| 42 | 4775.526 | jojnt cov.régul. | 1 |

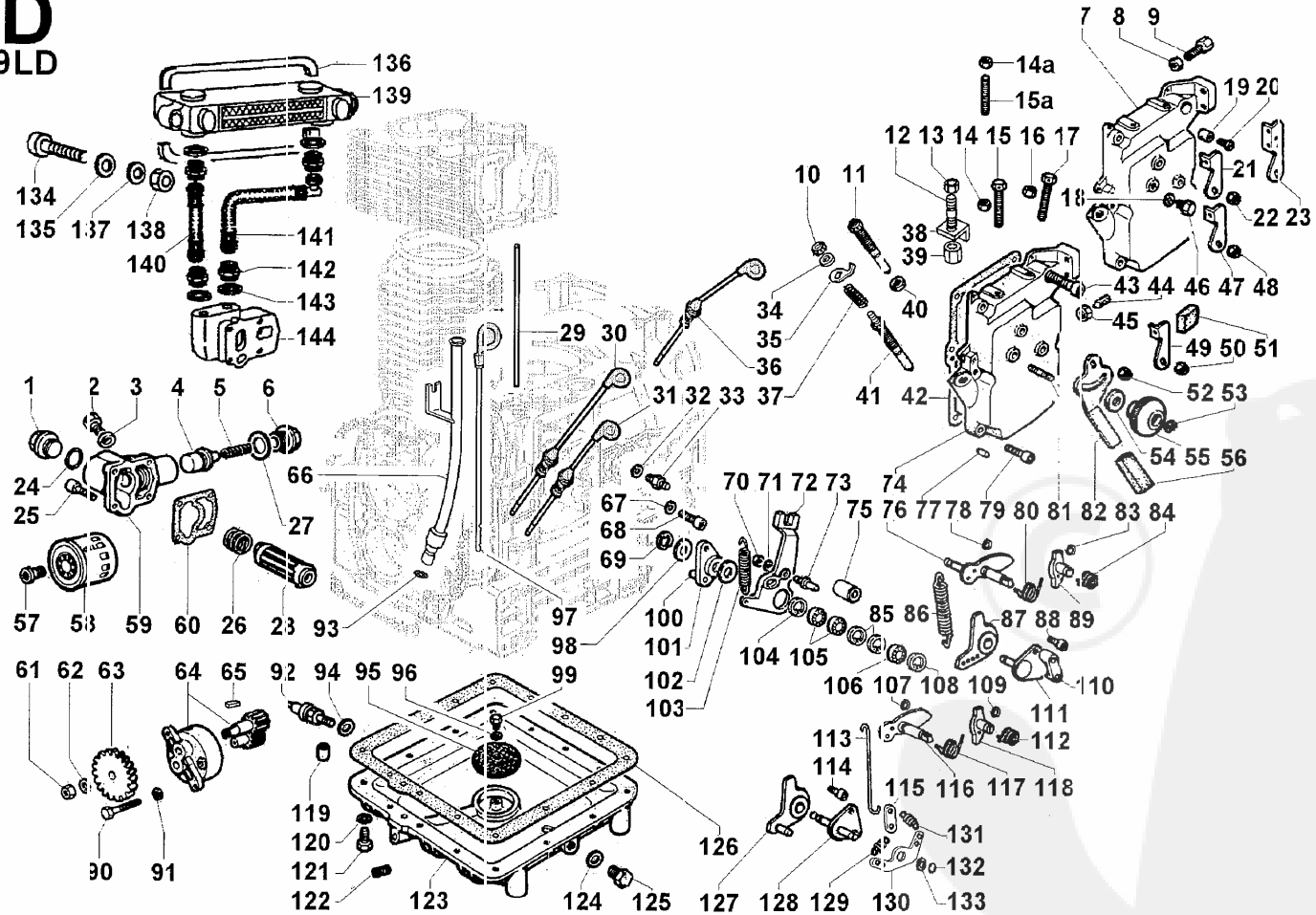
Groupe: 9LD
Moteur: 9LD 626-2 Table: D

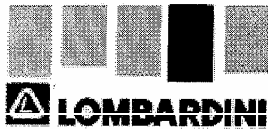
| COMMANDES/CIRCUIT DE GRAISSAGE | | | |
|--------------------------------|----------|--|------|
| POS. | CODE | DESCRIPTION | Q.tè |
| 43 | 9730.018 | vis M 6 X 45 | 1 |
| 46 | 1770.042 | boulon M 8 X 1,25 X 10 | 1 |
| 47 | 5200.108 | levier | 1 |
| 48 | 3240.164 | écrou M 8 | 1 |
| 49 | 5200.108 | levier | 1 |
| 50 | 3240.164 | écrou M 8 | 1 |
| 51 | «-----» | capuchon | 0 |
| 52 | 3240.164 | écrou M 8 | 1 |
| 53 | 1240.077 | bague d'arrêt | 1 |
| 54 | 7625.008 | rondelle diam. 8,4 | 1 |
| 55 | 6545.009 | poignée | 1 |
| 56 | 4340.067 | gaine | 1 |
| 57 | 7330.066 | raccord support cartouche huile | 1 |
| 58 | 2175.040 | cartouche à huile | 1 |
| 58 | 2175.060 | cartouche à huile pour basse température | 1 |
| 59 | 2605.019 | couvercle filtre huile | 1 |
| 59 | 3902.052 | bride filtre à huile | 1 |
| 60 | 4501.022 | joint filtre à huile | 1 |
| 61 | 3240.036 | écrou M 10 | 1 |
| 62 | 7565.011 | rondelle diam. 10 | 1 |
| 63 | 4936.009 | engrenage pompe à huile | 1 |
| 64 | 6605.037 | pompe à huile | 1 |
| 66 | 9330.033 | tube jauge niveau | 1 |
| 67 | 7625.012 | rondelle diam. 8,4 | 1 |
| 68 | 9732.074 | vis M 8 X 20 | 1 |
| 69 | 1165.010 | bague d'arrêt | 1 |
| 72 | 5200.200 | levier | 1 |
| 72 | 5200.605 | LEVIER COMM. | 1 |
| 74 | 2690.287 | commande accélération manuel | 1 |
| 74 | 2690.363 | commande manu (EPA) | 1 |
| 77 | 8460.055 | goupille | 2 |
| 79 | 9732.078 | vis M 6 X 25 | 5 |
| 81 | 6870.021 | goujon | 1 |
| 82 | 5200.110 | levier | 1 |
| 85 | 1241.009 | anneau ressort diam.19 | 2 |
| 86 | 5655.183 | ressort régulat. | 1 |
| 90 | 1770.009 | boulon M 8 X 1,25 X 35 | 2 |
| 91 | 7565.007 | rondelle diam.8 | 2 |
| 92 | 9195.022 | thermostat huile | 1 |
| 93 | 1200.001 | bague en caoutchouc 108 | 1 |
| 94 | 4670.061 | joint en cuivre d.14 | 1 |
| 95 | 5090.010 | crépinc | 1 |
| 96 | 7565.004 | rondelle diam. 6 | 1 |
| 97 | 1400.094 | jauge niveau (mm 520) | 1 |
| 97 | 1400.132 | jauge niveau (mm 567) | 1 |
| 98 | 7625.106 | rondelle diam. 7,1 | 2 |
| 99 | 1760.001 | boulon M 6 X 1 X 10 | 1 |
| 100 | 6140.370 | pivot | 1 |
| 101 | 5200.587 | levier | 1 |
| 102 | 3527.246 | entretoise | 1 |
| 103 | 5550.026 | ressort supplém. | 1 |
| 104 | 1241.009 | anneau ressort diam.19 | 1 |
| 105 | 3000.004 | roulement | 2 |

Groupe: 9LD
Moteur: 9LD 626-2 Table: D

| COMMANDES/CIRCUIT DE GRAISSAGE | | | |
|--------------------------------|----------|---|------|
| POS. | CODE | DESCRIPTION | Q.té |
| 107 | 1200.034 | bague en caoutchouc 105 | 1 |
| 108 | 1241.009 | anneau ressort diam 19 | 1 |
| 109 | 1200.034 | bague en caoutchouc 105 | 1 |
| 112 | 5680.077 | ressort | 1 |
| 113 | 9245.135 | tirant | 1 |
| 114 | 9730.024 | vis M 8 X 16 | 2 |
| 115 | 6370.281 | plaque | 1 |
| 116 | 5200.583 | levier | 1 |
| 117 | 5680.077 | ressort | 1 |
| 118 | 5200.154 | levier | 1 |
| 119 | 8430.065 | goupille | 1 |
| 121 | 1770.155 | boulon M 8 X 1,25 X 30 | 14 |
| 121 | 9732.063 | vis M 8 X 35 | 14 |
| 122 | 9765.108 | vis M 10 | 1 |
| 123 | 6645.461 | CARTER HUILE avec vidage vers le bas | 1 |
| 123 | 6645.462 | CARTER HUILE (vidage latéral) | 1 |
| 123 | 6645.463 | CARTER HUILE avec 2 bouchons vidage | 1 |
| 123 | 6645.471 | CARTER DISTRIBUTION haute capacité 5 litres | 1 |
| 124 | 4670.016 | joint en cuivre d.14 | 1 |
| 125 | 8965.005 | bouchon vidage huile M 14 | 1 |
| 126 | 4601.041 | joint filtre à huile int. | 1 |
| 127 | 5200.585 | levier | 1 |
| 128 | 8785.103 | support | 1 |
| 129 | 5655.107 | ressort | 1 |
| 130 | 1541.106 | balancier | 1 |
| 131 | 5655.107 | ressort | 1 |
| 132 | 1165.010 | bague d'arrêt | 1 |
| 133 | 7625.010 | rondelle diam. 8 | 2 |
| 134 | 9730.031 | vis M 8 X 40 | 2 |
| 135 | 7748.031 | rondelle | 2 |
| 136 | 4775.421 | joint | 2 |
| 137 | 7625.012 | rondelle diam. 8,4 | 2 |
| 138 | 3240.018 | écrou M 8 | 2 |
| 139 | 7350.051 | radiateur huile | 1 |
| 140 | 9485.174 | tuyau huile | 1 |
| 141 | 9485.175 | tuyau huile | 1 |
| 142 | 5953.036 | raccord | 4 |
| 143 | 4670.019 | joint en cuivre d.16 | 4 |
| 144 | 3527.249 | entretoise | 1 |

D
9LD





Groupe: 9LD
Moteur: 9LD 626-2 Table: E

CIRCUIT COMBUSTIBLE

| POS. | CODE | DESCRIPTION | Q.tè |
|------|----------|--|------|
| 1 | 9571.087 | tuyau de purge mm 745 | 1 |
| 2 | 4670.058 | joint en cuivre d.8 | 1 |
| 3 | 1901.029 | boulon raccord M 8 | 1 |
| 4 | 4670.058 | joint en cuivre d.8 | 1 |
| 5 | 1901.029 | boulon raccord M 8 | 1 |
| 6 | 3616.082 | collier fix.réservoir | 2 |
| 7 | 9043.090 | bouchon réservoir | 1 |
| 8 | 9043.025 | bouchon réservoir | 1 |
| 9 | 9761.001 | vis M 4 X 0,7 X 12 | 6 |
| 10 | 4770.040 | joint | 1 |
| 11 | 5055.023 | plaquette | 1 |
| 12 | 4906.008 | indicateur de niveau (mm 193) 15/29 lt | 1 |
| 13 | 3790.074 | bride d'attache injecteur | 2 |
| 14 | 3240.008 | écrou M 6 | 4 |
| 15 | 7565.004 | rondelle diam. 6 | 4 |
| 16 | 6760.045 | goujon M 6 X 65 (80) | 4 |
| 17 | 9375.104 | tube haute pression (arrière) | 1 |
| 17 | 9376.009 | tube haute pression (arrière EPA) | 1 |
| 18 | 4670.058 | joint en cuivre d.8 | 1 |
| 20 | 1755.002 | boulon M 5 X 0,8 X 12 | 2 |
| 21 | 3616.018 | collier fix.tuyaux haute pression | 2 |
| 22 | 5400.046 | manchon caoutchouc | 2 |
| 23 | 9730.139 | vis M 6 X 60 | 2 |
| 24 | 1557.020 | ecrou | 2 |
| 25 | 1557.019 | ecrou | 2 |
| 26 | 8102.085 | RESERVOIR 10 litres (410x190x140) | 1 |
| 27 | 8103.021 | RESERVOIR 15 litres | 1 |
| 29 | 6615.018 | PORTE-INJECTEUR | 2 |
| 29 | 6615.049 | PORTE-INJECTEUR (EPA) | 2 |
| 30 | 6531.265 | injecteur | 2 |
| 30 | 6531.426 | injecteur Stanadyne (version EPA) | 2 |
| 31 | 4650.037 | joint | 2 |
| 32 | 4670.005 | joint injector 0,50 | 2 |
| 32 | 4670.006 | joint 1,00 | 2 |
| 33 | 7301.006 | raccord | 2 |
| 34 | 9375.105 | tube haute pression | 1 |
| 34 | 9376.009 | tube haute pression - EPA | 1 |
| 35 | 3616.085 | collier fix.réservoir mm 625 | 2 |
| 36 | 9600.057 | entretoise | 2 |
| 37 | 8315.016 | cale en caoutchouc | 1 |
| 38 | 8042.024 | assiette réservoir | 1 |
| 39 | 3586.058 | électro-arrêt | 1 |
| 40 | 3440.030 | DISPOSITIF D'ARRET QSD | 1 |
| 41 | 3730.072 | FILTRE à COMBUST. avec purgeur d'eau | 1 |
| 42 | 7265.008 | raccord | 2 |
| 43 | 1200.031 | bague en caoutchouc | 2 |
| 44 | 4701.006 | joint | 1 |
| 45 | 8866.018 | support | 1 |
| 46 | 7470.003 | remplisseur | 2 |
| 47 | 8335.029 | rondelle d'étanchéité | 2 |
| 48 | 5755.034 | ressort soupape | 2 |
| 49 | 2175.042 | cartouche de combustible | 1 |
| 50 | 9375.357 | tuyau combust. mm 630 | 1 |

Groupe: 9LD

Moteur: 9LD 626-2 Table: E

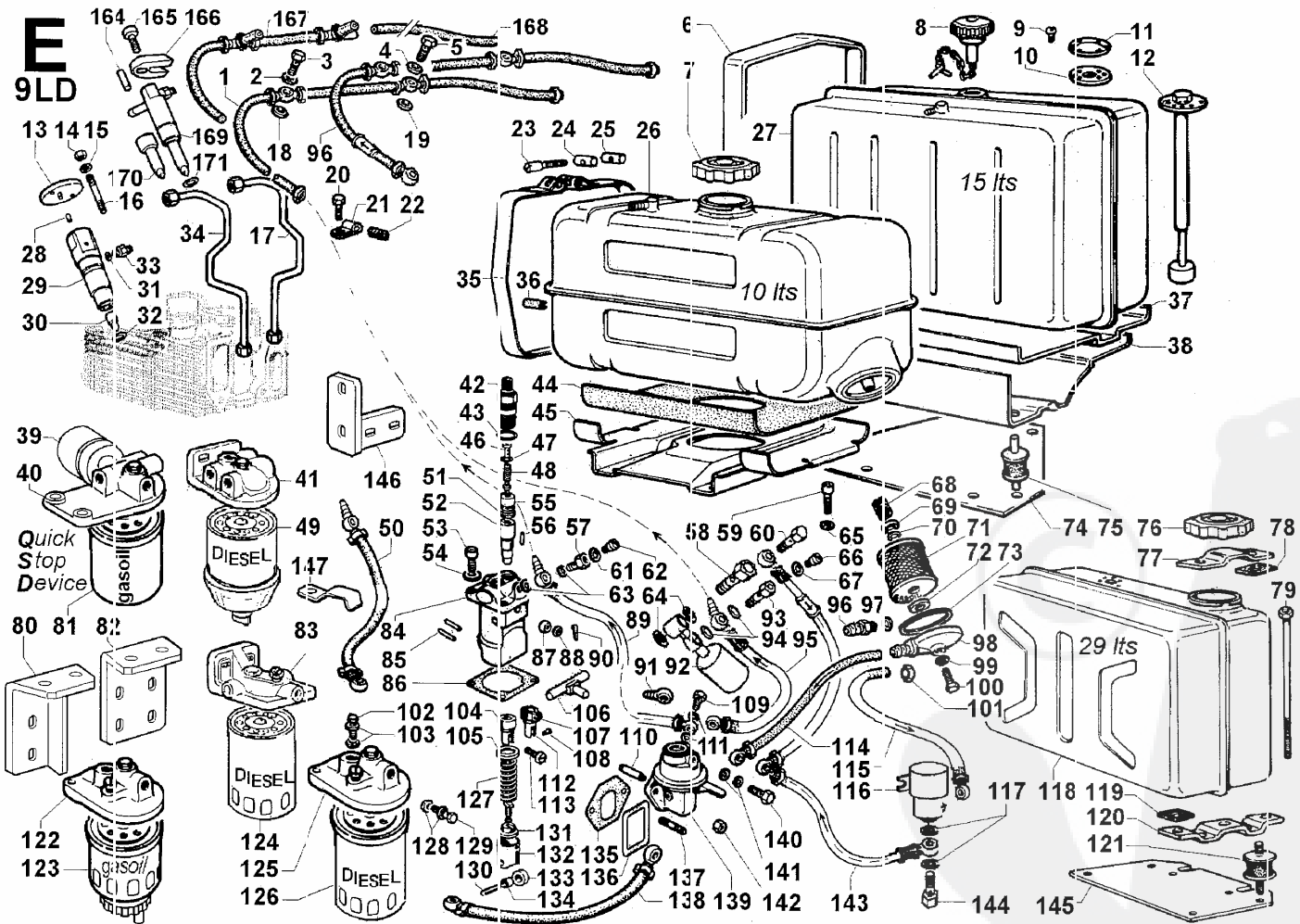
| CIRCUIT COMBUSTIBLE | | | |
|---------------------|----------|--------------------------------------|------|
| POS. | CODE | DESCRIPTION | Q.tè |
| 51 | 4760.015 | joint soupape | 2 |
| 52 | 6578.124 | élément pompe inject. | 2 |
| 53 | 9730.100 | vis M 8 X 25 | 3 |
| 54 | 7625.010 | rondelle diam. 8 | 4 |
| 55 | 9672.012 | soupape refoulement (mmc 25) | 3 |
| 56 | 8400.048 | goupille | 1 |
| 57 | 1901.031 | boulon raccord M 12 | 1 |
| 58 | 1901.101 | boulon raccord l=60 | 1 |
| 59 | 9730.026 | vis M 8 X 20 | 4 |
| 60 | 1901.033 | boulon raccord M 6 | 1 |
| 61 | 4775.196 | joint | 1 |
| 62 | 9080.037 | bouchon désaération | 1 |
| 63 | 4670.060 | joint en cuivre d.12 | 2 |
| 65 | 7565.007 | rondelle diam. 8 | 4 |
| 66 | 9080.037 | bouchon désaération | 1 |
| 67 | 4775.196 | joint | 1 |
| 68 | 5575.006 | ressort | 1 |
| 69 | 3930.019 | culet | 1 |
| 70 | 1200.268 | bague en caoutchouc | 1 |
| 71 | 2175.009 | cartouche de combustible | 1 |
| 71 | 3730.015 | FILTRE à COMBUST. | 1 |
| 72 | 4490.017 | joint | 1 |
| 73 | 4430.071 | joint | 1 |
| 74 | 6370.515 | support réservoir | 1 |
| 75 | 8636.001 | support élastique | 4 |
| 76 | 9043.090 | bouchon réservoir | 1 |
| 77 | 8866.067 | support | 2 |
| 78 | 4701.029 | cale en caoutchouc | 2 |
| 79 | 9245.076 | entretoise | 4 |
| 80 | 8760.038 | support filtre comb. | 1 |
| 81 | 2175.045 | cartouche de combustible | 1 |
| 82 | 8760.055 | support filtre comb. | 1 |
| 83 | 3730.068 | FILTRE à COMBUST. | 1 |
| 84 | 6590.126 | pompe injection | 1 |
| 84 | 6590.375 | pompe injection (EPA) | 1 |
| 86 | 4580.002 | joint 0,10 | 1 |
| 86 | 4580.009 | joint 0,50 | 1 |
| 86 | 4580.068 | joint 0,05 | 1 |
| 87 | 1580.023 | douille | 1 |
| 88 | 7626.017 | rondelle diam. 5,3 | 1 |
| 89 | 9375.351 | tuyau combust. mm 190 | 1 |
| 90 | 2800.003 | goupille | 1 |
| 91 | 7270.104 | raccord d.10 | 1 |
| 92 | 3587.103 | soupape électrique sur pompe inject. | 1 |
| 93 | 1901.031 | boulon raccord M 12 | 1 |
| 94 | 4670.060 | joint en cuivre d.12 | 2 |
| 95 | 9375.627 | tuyau de pompe d'alim. à soupape él. | 1 |
| 98 | 2605.033 | couvercle filtre | 1 |
| 99 | 1202.052 | bague en caoutchouc | 1 |
| 100 | 1760.076 | boulon | 1 |
| 101 | 3630.008 | collier | 1 |
| 102 | 1901.032 | boulon raccord M 14 | 1 |
| 103 | 4670.061 | joint en cuivre d.14 | 2 |

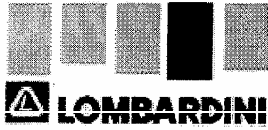
Groupe: 9LD

Moteur: 9LD 626-2 Table: E

| CIRCUIT COMBUSTIBLE | | | |
|----------------------------|----------|---|------|
| POS. | CODE | DESCRIPTION | Q.tè |
| 104 | 4850.009 | guide | 1 |
| 105 | 7980.020 | coupelle | 2 |
| 106 | 1415.006 | tige de commande | 1 |
| 108 | 9865.040 | vis | 1 |
| 109 | 1901.030 | boulon raccord M 10 | 1 |
| 110 | 7200.078 | poussoir | 1 |
| 111 | 4670.059 | joint en cuivre d.10 | 2 |
| 113 | 6230.069 | pivot | 1 |
| 114 | 9375.276 | tuyau de filtre comb. à pompe d'alim. mm 430 | 1 |
| 115 | 9375.308 | tuyau combust. à soupape électrique sur le moteur mm 2000 | 1 |
| 116 | 3587.105 | soupape électrique 12V sur moteur | 1 |
| 117 | 4670.059 | joint en cuivre d.10 | 4 |
| 118 | 8103.308 | RESERVOIR 29 litres | 1 |
| 119 | 4701.030 | cale en caoutchouc | 2 |
| 120 | 8866.066 | support | 2 |
| 121 | 8635.059 | support élastique | 4 |
| 122 | 3730.039 | FILTRE à COMBUST. | 1 |
| 123 | 2175.053 | cartouche de combustible | 1 |
| 124 | 2175.046 | cartouche de combustible | 1 |
| 125 | 3730.037 | FILTRE à COMBUST. | 1 |
| 126 | 2175.046 | cartouche de combustible | 1 |
| 127 | 5625.002 | ressort | 2 |
| 128 | 4670.061 | joint en cuivre d.14 | 2 |
| 129 | 1901.032 | boulon raccord M 14 | 1 |
| 130 | 6230.068 | pivot | 2 |
| 131 | 6400.024 | coupelle de butée ressort | 2 |
| 132 | 7215.017 | poussoir | 2 |
| 136 | 1200.087 | bague en caoutchouc 3150 | 1 |
| 137 | 6780.008 | goujon M 8 X 20 (32) | 2 |
| 138 | 9374.022 | tuyau de pompe d'alim. à filtre comb. mm 580 | 1 |
| 138 | 9375.854 | tuyau combust. mm 680 | 1 |
| 139 | 6585.079 | pompe d'alimentation | 1 |
| 140 | 1901.030 | boulon raccord M 10 | 1 |
| 141 | 4670.059 | joint en cuivre d.10 | 2 |
| 142 | 3203.093 | écrou M 8 | 2 |
| 143 | 9375.596 | tuyau combust. | 1 |
| 144 | 1901.030 | boulon raccord M 10 | 2 |
| 145 | 8866.032 | support | 1 |
| 146 | 8760.048 | support filtre comb. | 1 |
| 147 | 5111.062 | plaque fixation | 1 |
| 164 | 8400.139 | goupille 5 x 29,8 | 2 |
| 165 | 9730.019 | vis M 6 X 45 | 2 |
| 166 | 8545.610 | arrêt injecteur | 2 |
| 167 | 9571.227 | tuyau de purge (EPA) | 1 |
| 169 | 6615.104 | PORTE-INJECTEUR (EPA) | 2 |
| 170 | 6531.507 | injecteur (version EPA) | 2 |
| 171 | 4670.107 | joint en cuivre 0,50 | 2 |
| 171 | 4670.108 | joint en cuivre 1,00 | 2 |
| 171 | 4670.109 | joint en cuivre 1,50 | 2 |
| 171 | 4670.110 | joint en cuivre 2,00 | 2 |
| 171 | 4670.111 | joint en cuivre 2,50 | 2 |

Moteur: 9LD 626-2 Table: E





Groupe: 9LD
Moteur: 9LD 626-2 Table: F

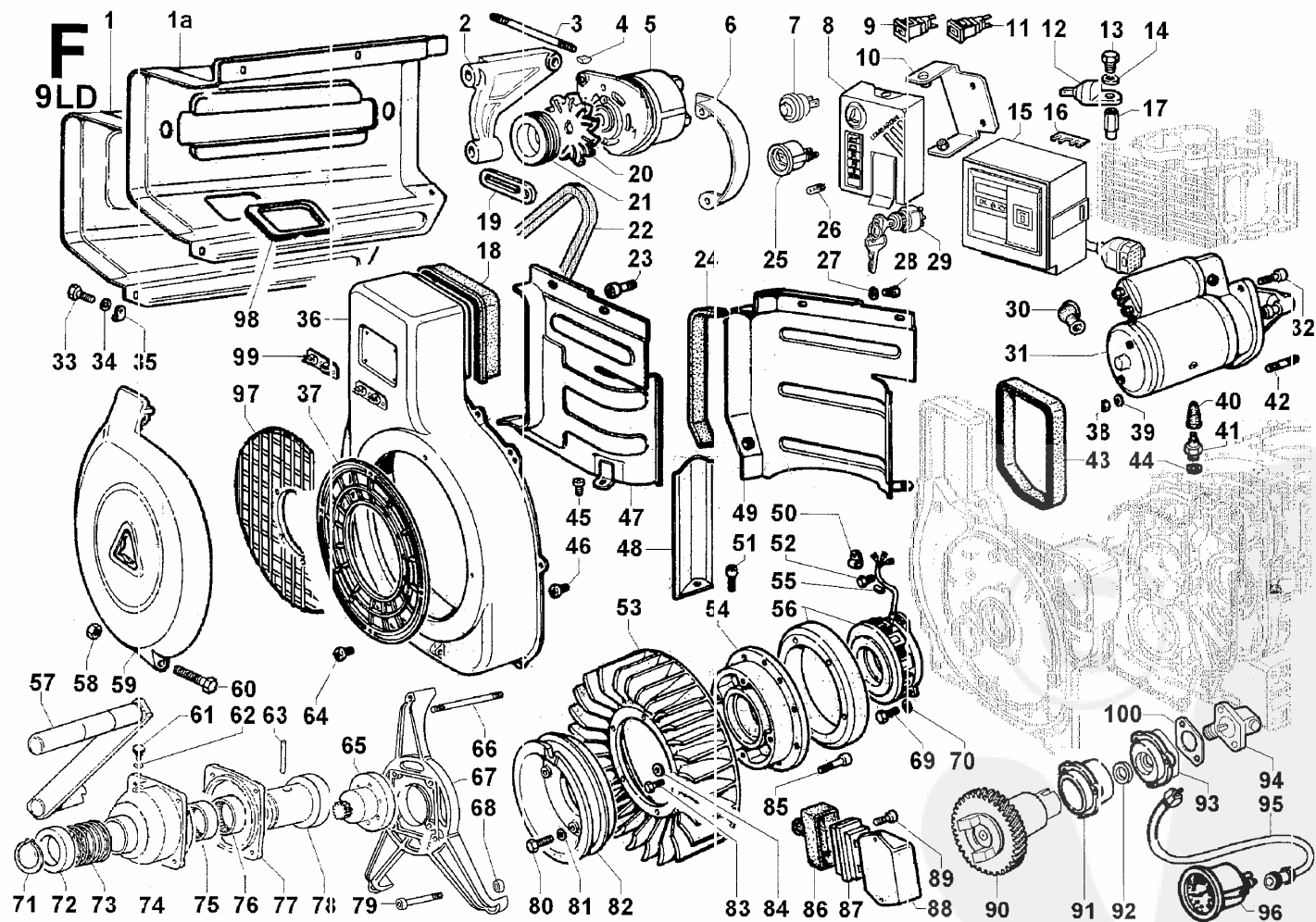
REFROIDISSEMENT/DEMARRAGE

| POS. | CODE | DESCRIPTION | Q.tè |
|------|----------|-------------------------------------|------|
| 1 | 2920.106 | coiffe insonorisée | 1 |
| 1a | 2920.124 | coiffe insonorisée | 1 |
| 2 | 8903.089 | support alternateur automobile | 1 |
| 3 | 9245.085 | tirant | 1 |
| 4 | 2280.045 | clavette alternateur | 1 |
| 5 | 1157.262 | alternateur type automobile 12V-33A | 1 |
| 6 | 6927.489 | protection alternateur | 1 |
| 7 | 7195.112 | bouton poussoir | 1 |
| 10 | 8506.026 | équerre | 1 |
| 12 | 9195.104 | thermostat température culasse | 1 |
| 13 | 1780.003 | boulon M 10 X 1,5 X 18 | 1 |
| 14 | 7565.011 | rondelle diam. 10 | 1 |
| 15 | 7245.353 | tableau de bord 3 témoins | 1 |
| 15 | 7245.354 | tableau de bord 12 V - 6 témoins | 1 |
| 15 | 7245.355 | tableau de bord 24 V - 6 témoins | 1 |
| 16 | 4062.238 | coupe-circuit 100 A | 1 |
| 17 | 3300.227 | écrou prolongé | 1 |
| 18 | 4776.091 | joint coiffe | 1 |
| 19 | 8546.075 | étrier | 1 |
| 20 | «-----» | voir Pos. F 5 | 0 |
| 21 | 7100.063 | poulie alternateur | 1 |
| 22 | 2440.308 | courroie mm 850 | 1 |
| 23 | 9790.039 | vis M 6 X 12 | 4 |
| 24 | 4776.093 | joint coiffe | 1 |
| 25 | 5450.009 | manomètre huile | 1 |
| 26 | 5175.162 | lampe 12V | 2 |
| 26 | 5175.171 | lampe 24V | 2 |
| 27 | 7625.070 | rondelle diam. 6 | 2 |
| 28 | 1760.003 | boulon M 6 X 1 X 12 | 2 |
| 29 | 5041.020 | interrupter à clef | 1 |
| 30 | 6491.005 | pipe démarreur | 1 |
| 31 | 5840.147 | démarreur 12V 1,6KW | 1 |
| 32 | 9730.046 | vis M 10 X 35 | 1 |
| 33 | 1770.002 | boulon M 8 X 1,25 X 16 | 1 |
| 34 | 7565.007 | rondelle diam. 8 | 1 |
| 35 | 3617.045 | collier | 1 |
| 36 | 2569.165 | coiffe vent. inson. | 1 |
| 37 | 6927.055 | protection | 1 |
| 38 | 3240.066 | écrou M 10 | 2 |
| 39 | 7565.011 | rondelle diam. 10 | 2 |
| 40 | 6491.013 | pipe coudée | 1 |
| 41 | 6745.050 | pressostat 0,3 bar (M 12) | 1 |
| 42 | 6800.004 | goujon M 10 X 20 (35) | 1 |
| 43 | 4776.092 | joint coiffe | 1 |
| 44 | 4670.060 | joint en cuivre d.12 | 1 |
| 45 | 9790.039 | vis M 6 X 12 | 2 |
| 47 | 5066.104 | tôle insonorisée | 1 |
| 48 | 3350.077 | déflexeur | 1 |
| 49 | 5066.078 | tôle insonorisée | 1 |
| 50 | 3617.102 | collier | 1 |
| 51 | 9731.092 | vis M 8 X 14 | 1 |
| 52 | 9730.008 | vis M 6 X 10 | 1 |
| 53 | 9718.252 | ventilateur | 1 |

Groupe: 9LD
Moteur: 9LD 626-2 Table: F

| REFROIDISSEMENT/DEMARRAGE | | | |
|---------------------------|----------|---|------|
| POS. | CODE | DESCRIPTION | Q.tè |
| 54 | 4893.022 | GROUPE SOUFFLERIE | 1 |
| 56 | 1157.154 | alternateur 12V 14A - 3 fils | 1 |
| 56 | 1157.167 | alternateur 12V 16A - 2 fils | 1 |
| 56 | 1157.227 | alternateur 24V 6A - 3 fils | 1 |
| 57 | 5455.006 | manivelle | 1 |
| 58 | 3203.050 | écrou auto-bloquant M 6 | 1 |
| 59 | 2670.027 | couvercle pouille | 1 |
| 60 | 1760.094 | boulon M 6 X 1 X 100 | 1 |
| 61 | 8965.031 | bouchon graisseur | 1 |
| 62 | 1202.016 | bague en caoutchouc 109 | 1 |
| 63 | 8430.019 | goupille | 1 |
| 64 | 9790.039 | vis M 6 X 12 | 5 |
| 65 | 6480.040 | pignon | 1 |
| 66 | 9245.081 | tirant | 1 |
| 67 | 8836.094 | support | 1 |
| 68 | 1970.094 | douille | 2 |
| 69 | 9731.022 | vis M 5 X 20 | 4 |
| 71 | 1240.041 | bague d'arrêt | 1 |
| 72 | 7980.045 | coupelle | 1 |
| 73 | 5801.028 | ressort | 1 |
| 74 | 7885.019 | carter | 1 |
| 75 | 1585.058 | roulement à aiguilles | 1 |
| 77 | 8795.016 | support | 1 |
| 78 | 4970.014 | engrenage | 1 |
| 79 | 9731.077 | vis M 8 X 85 | 4 |
| 80 | 1780.006 | boulon M 10 X 1,5 X 30 | 4 |
| 80 | 9730.044 | vis M 10 X 25 | 4 |
| 81 | 7565.011 | rondelle diam. 10 | 4 |
| 82 | 6961.059 | poulie démarrage | 1 |
| 82 | 6975.098 | poulie pour alternateur type automobile | 1 |
| 83 | 1760.006 | boulon M 6 X 1 X 20 | 5 |
| 84 | 7625.008 | rondelle diam. 6,4 | 5 |
| 85 | 9732.078 | vis M 6 X 25 | 5 |
| 86 | 2145.014 | capuchon régulateur | 1 |
| 87 | 6740.153 | prise régulateur Saprisa | 1 |
| 87 | 6740.154 | prise régulateur Ducati | 1 |
| 88 | 7362.228 | régulateur de tension 12 V 14/21 A - 6 contacts pour altern. 3 | 1 |
| 88 | 7362.229 | régulateur de tension 24 V 26 A - 6 contacts pour alternateur | 1 |
| 88 | 7362.294 | régulateur de tension 12 V 21 A predisposé pour compte-tours él | 1 |
| 88 | 7362.298 | régulateur de tension 12 V 30 A max - 5 contacts pour altern. 2 | 1 |
| 89 | 9732.092 | vis M 8 X 18 | 2 |
| 90 | 4936.061 | engrenage | 1 |
| 91 | 8780.015 | support engrenage | 1 |
| 92 | 1213.173 | bague d'étanchéité 20X35X7 | 1 |
| 93 | 7475.018 | renvoi d'angle | 1 |
| 94 | 8903.102 | SUPPORT RENVOI D'ANGLE | 1 |
| 97 | 5096.040 | protection fixée au volant | 1 |
| 98 | 4505.037 | joint | 1 |
| 99 | 6275.102 | plaquette à ressort | 1 |
| 100 | 4775.525 | joint carter supp.auxil. | 1 |

Moteur: 9LD 626-2 Table: F





Groupe: 9LD

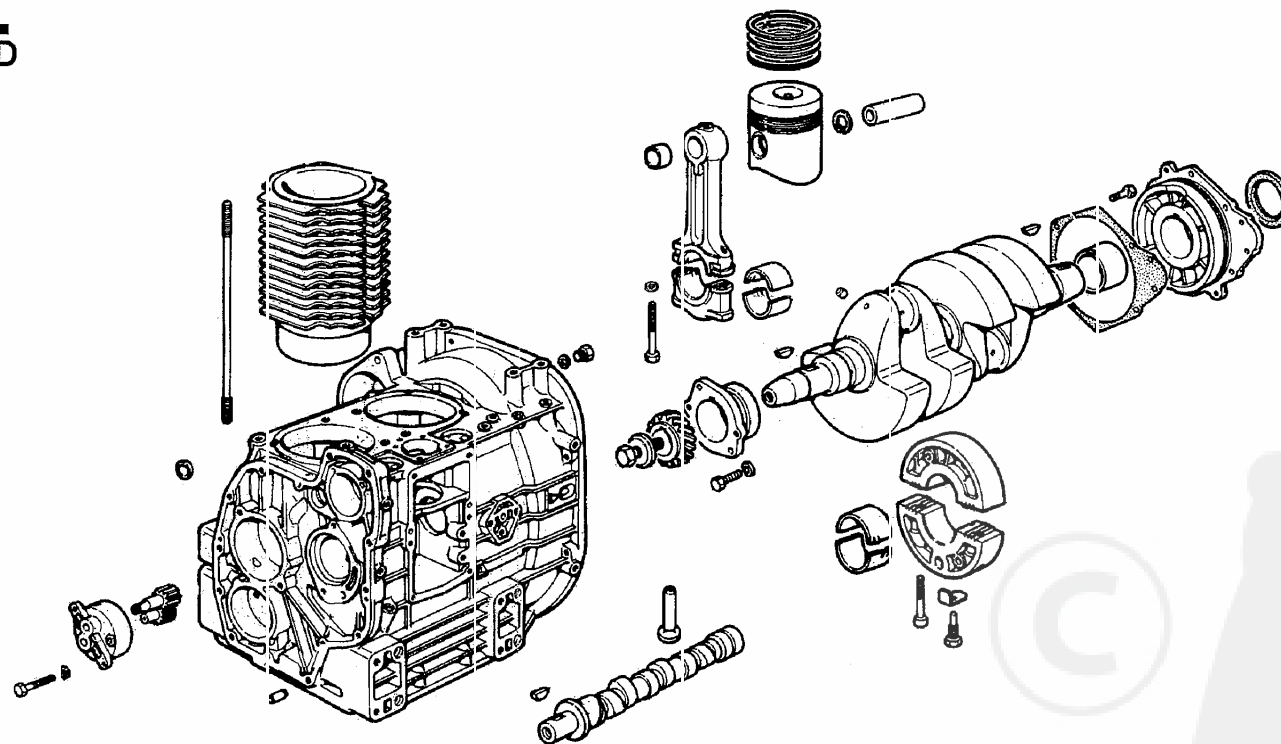
Moteur: 9LD 626-2 Table: Z

BLOC MOTEUR

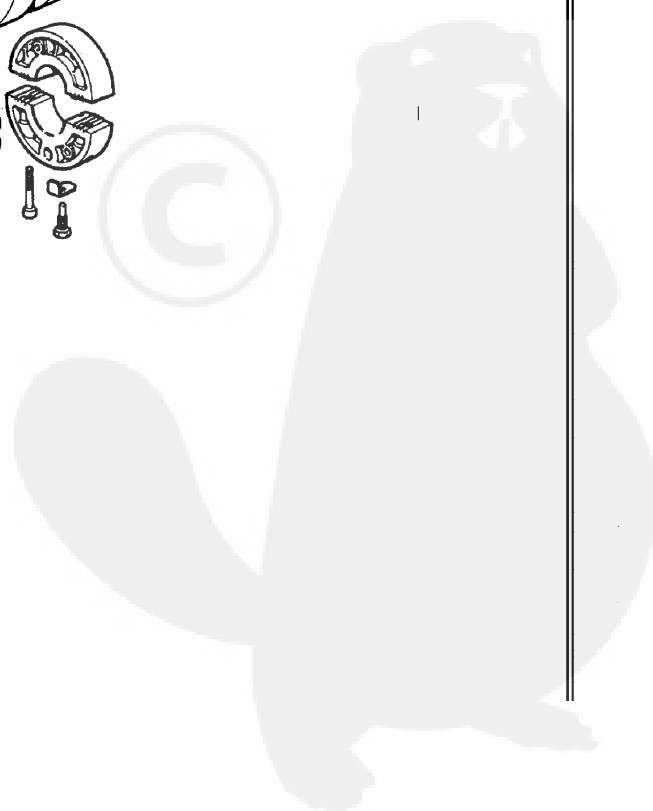
| POS. | CODE | DESCRIPTION | Q.tè |
|------|----------|-------------|------|
| 1 | 1560.223 | bloc moteur | 0 |

Moteur: 9LD 626-2 Table: Z

Z
9LD



imprimé par LOMBARDINI: 22/05/2002



Informations supplémentaires - Moteur: 9LD 626-2 Table: Z

BLOC MOTEUR

| Pos. | Anc. réf. | Circ. Techn. Notes | Mot./Date |
|------|-----------|--------------------|-----------|
| | | | |

