



PARTE A

MOTORI A SCOPPIO

SERIE LA 200

LA
LAP
LAG

205

LA
LAP
LAL
LAG
LAM

250

mod. 13151

EDIZIONE 1971



LOMBARDINI MOTORI

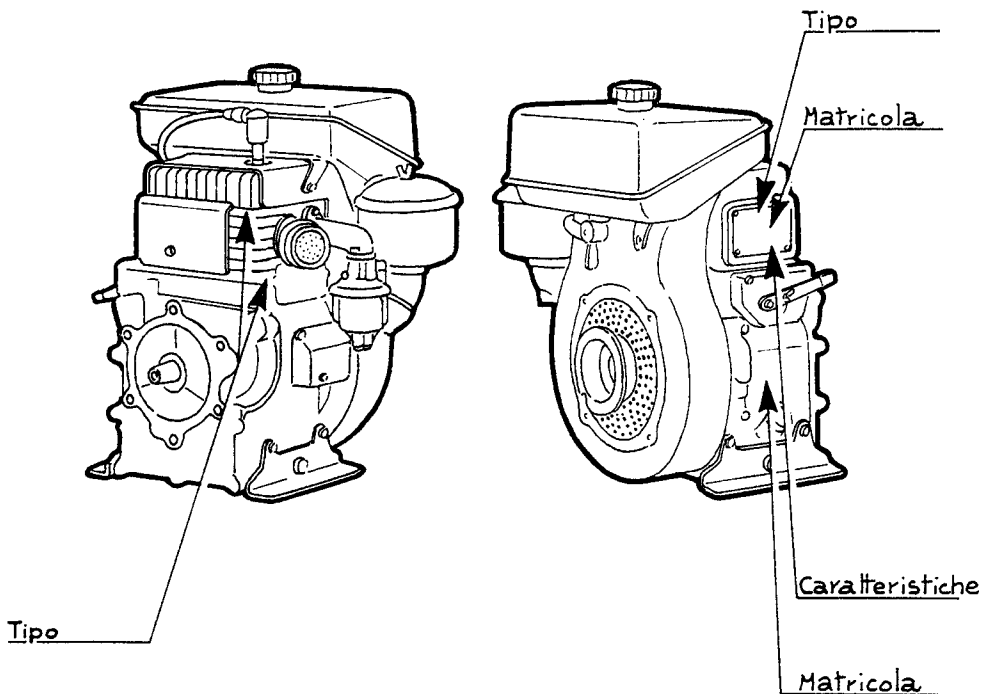
SERVICE





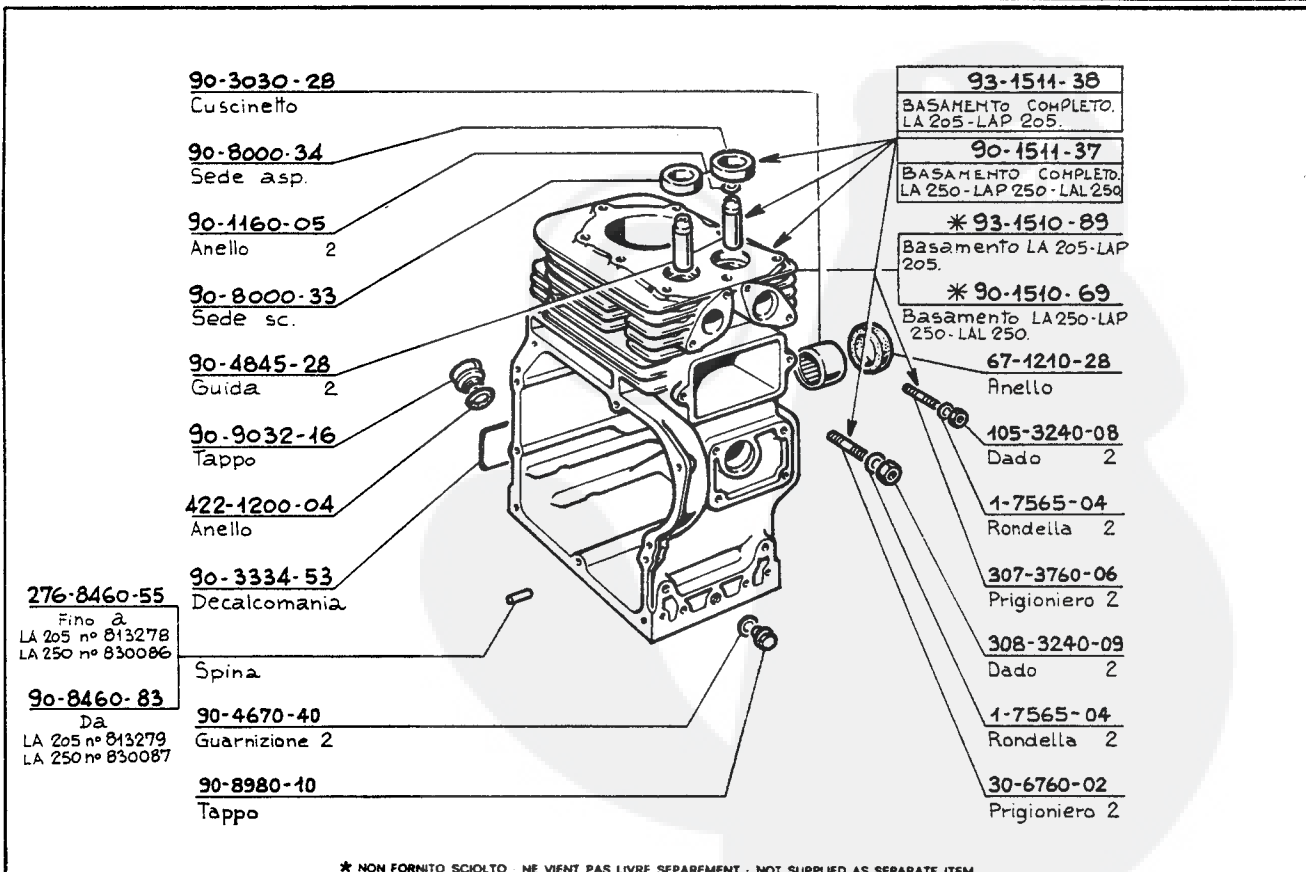
CATALOGO GENERALE RICAMBI

	INDICE	TABLE	INDEX	VERZEICHNIS	INDICE
1-10	Identificazione motore	Repères moteur	Engine identification	Motormerkmale	Identificacion motor
1-21	Basamento	Carter moteur	Crankcase	Kurbelgehäuse	Bancada
1-22	Testa	Culasse	Cylinder head	Zylinderkopf	Culata
1-23	Convogliatore - Cuffia	Coiffe ventilateur	Shroud	Ventilatorhaube	Caja ventilador - chapa
1-24	Piede	Patte	Engine mount	Motorfuß	Pie
1-31	Albero a gomito - Volano	Vilebrequin - Volant	Crankshaft - Flywheel	Kurbelwelle - Schwungrad	Cigüeñal - Volante
1-32	Biella - Pistone - Segmento	Bielle - Piston - Segment	Conn. rod - Piston - Ring	Pleuelstange - Kolben - Ring	Biela - Piston - Aro
1-33	Albero a camme - Valvola	Arbre à cames - Soupape	Gamshaft - Valve	Nockenwelle - Ventil	Eje de levas - Valvula
1-34	Regolatore - Leveraggio	Régulateur - Levier	Governor - Linkage	Regler - Hebelsystem	Regulador - Palanca
1-41	Filtro aria	Filtre air	Air cleaner	Luftfilter	Filtro aire
1-42	Marmitta - Tubo	Pot échappement - Tuyau	Muffler - Tube	Auspufftopf - Rohr	Silenciador - Tubo
1-43	Serbatoio combustibile	Réservoir combustible	Fuel tank	Kraftstoffbehälter	Deposito combustible
1-46	Carburatore	Carburateur	Carburetor	Vergaser	Carburador
1-48	Alimentazione gas liquido	Alimentation gaz liquide	Liquidified gas fueling	Flüssiggasbetrieb	Alimentacion gas liquido
1-52	Impianto accensione	Système d'allumage	Ignition system	Zündungsanlage	Instalacion encendido
1-54	Sfiato olio	Reniflard huile	Oil breather	Ölentlüftung	Respirador aceite
1-55	Asta livello	Jauge niveau	Dipstick	Meßstab	Varilla nivel
1-56	Prolunga scarico olio	Rallonge décharge huile	Oil drain extension	Ölabflußverlängerung	Prolongacion desc. aceite
1-61	Avviamento elettrico	Démarrage électrique	Electrical starting	Elektrischer Anlasser	Arranque electrico
1-62	Alternatore	Alternateur	Alternator	Drehstromgenerator	Alternador
1-63	Avviatore autoavvolgente	Lanceur à cable	Rewind starter	Reversierstarter	Autoarranque
1-64	Comando acceleratore	Commande accélérateur	Throttle control	Beschleunigungsteuerung	Mando acelerador
1-65	Comando Stop	Commande Stop	Stop control	Stop - Steuerung	Mando paro
1-66	Presca di moto	Prise de force	Power take off	Kraftabnahme	Toma de fuerza
1-68	Puleggia avviamento	Poulie démarrage	Starting pulley	Anwerfscheibe	Polea arranque
1-71	Versione marina	Version marine	Marine version	Marine Ausführung	Version marina
1-72	Frizione industriale	Embrague industrial	Industrial clutch	Industrie-Kupplung	Embrayage industriel
1-73	Giunto - Puleggia	Accouplement - Poulie	Coupling - Pulley	Kupplung - Riemenscheibe	Acoplamiento - Polea
1-74	Riduttore	Réducteur	Reduction gear	Untersetzungsgetriebe	Reductor
1-75	Motobomba	Motorpompe	Pumping unit	Motopompe	Motopompa
1-76	Pompa oleodinamica	Pompe hydraulique	Hydraulic pump	Hydraulik Pumpe	Bomba hidraulica
1-77	Flangia trasmissione	Bride accouplement	Drive flange	Übertragungsflansch	Brida transmission
1-85	Blocco motore	Bloc moteur	Short block	Motorblock	Bloque motor
1-85	Serie guarnizioni	Jeu de joints	Gasket set	Dichtungssatz	Juego de juntas
1-86	Busta accessori	Pochette accessoires	Accessory kit	Zubehörtasche	Conjunto acesorios
1-86	Attrezzatura speciale	Outils spécifiques	Special tools	Spezialwerkzeuge	Herramientas
1-100	Versioni Clienti	Adaptations Clients	O.E.M. versions	Sonderausführungen	Versiones Clientes



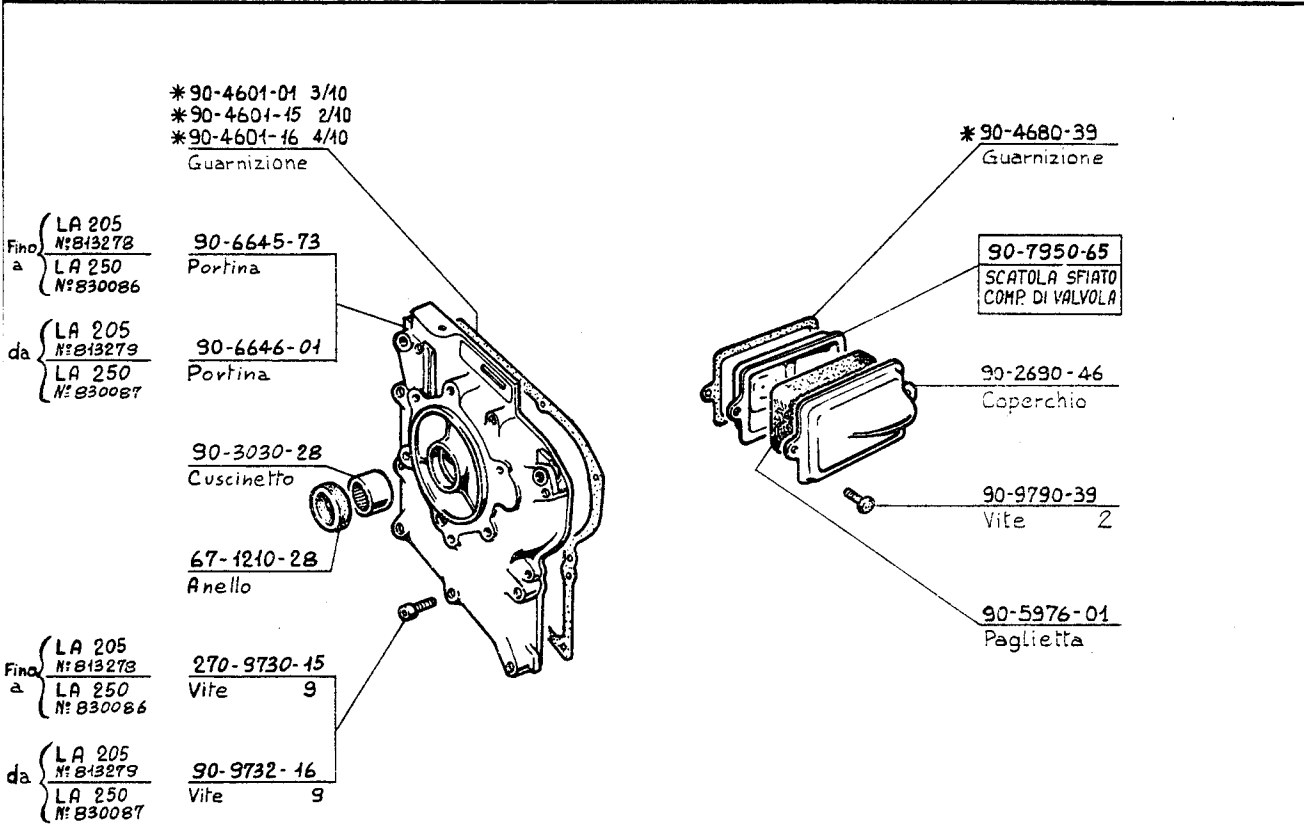
* NON FORNITO SCIOLTO - NE VIEN PAS LIVRE SEPARÉMENT - NOT SUPPLIED AS SEPARATE ITEM

COMPLESSIVO GROUPE ASSEMBLY		DENOMINAZIONE · DENOMINATION · DESCRIPTION	TAVOLA TABLE	1	10	0
MOTORE MOTEUR ENGINE		IDENTIFICAZIONE MOTORE	FOGLIO FEUILLE PAGE			
			DATA · DATE	6 - 71		



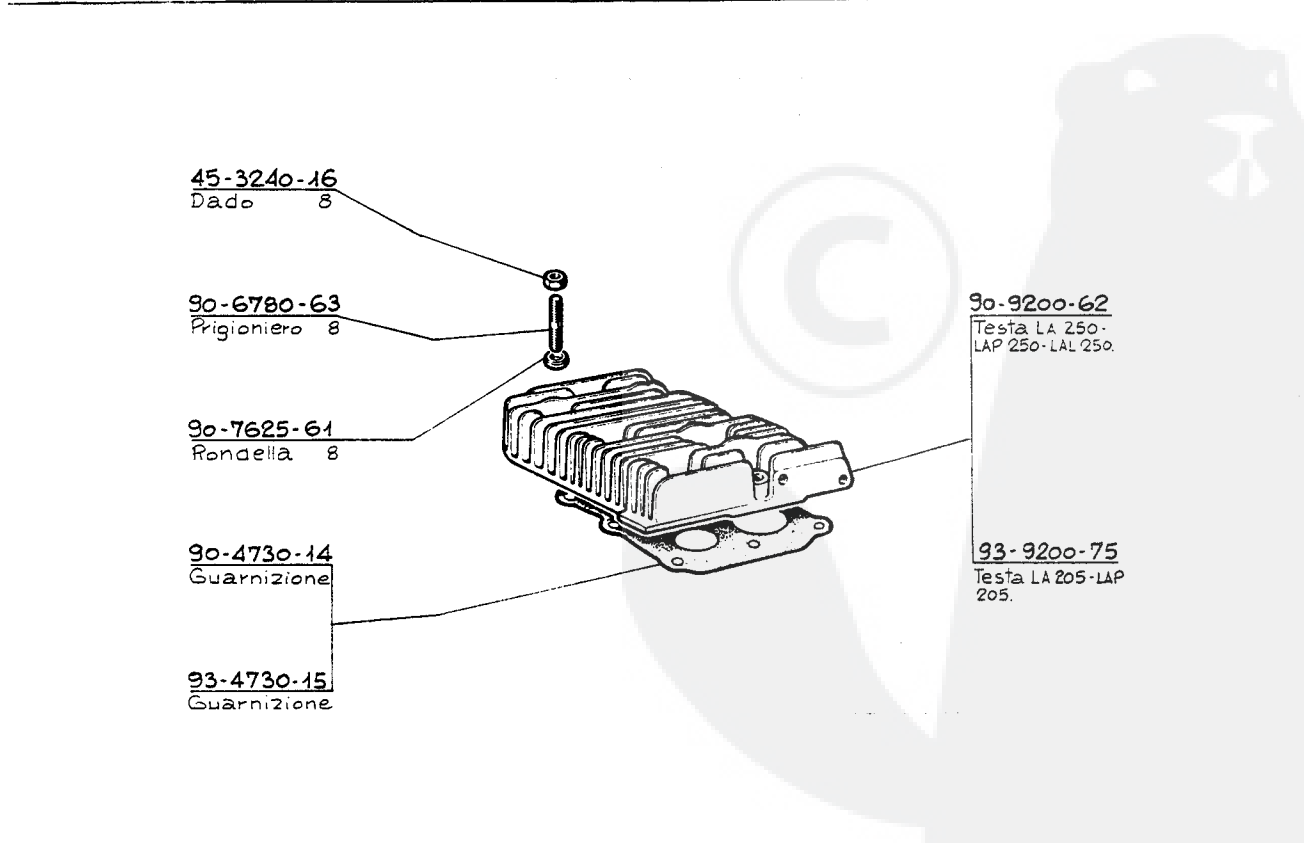
* NON FORNITO SCIOLTO - NE VIEN PAS LIVRE SEPARÉMENT - NOT SUPPLIED AS SEPARATE ITEM

COMPLESSIVO GROUPE ASSEMBLY		DENOMINAZIONE · DENOMINATION · DESCRIPTION	TAVOLA TABLE	1	21	1
MOTORE MOTEUR ENGINE		BASAMENTO	FOGLIO FEUILLE PAGE			
			DATA · DATE	6 - 71		



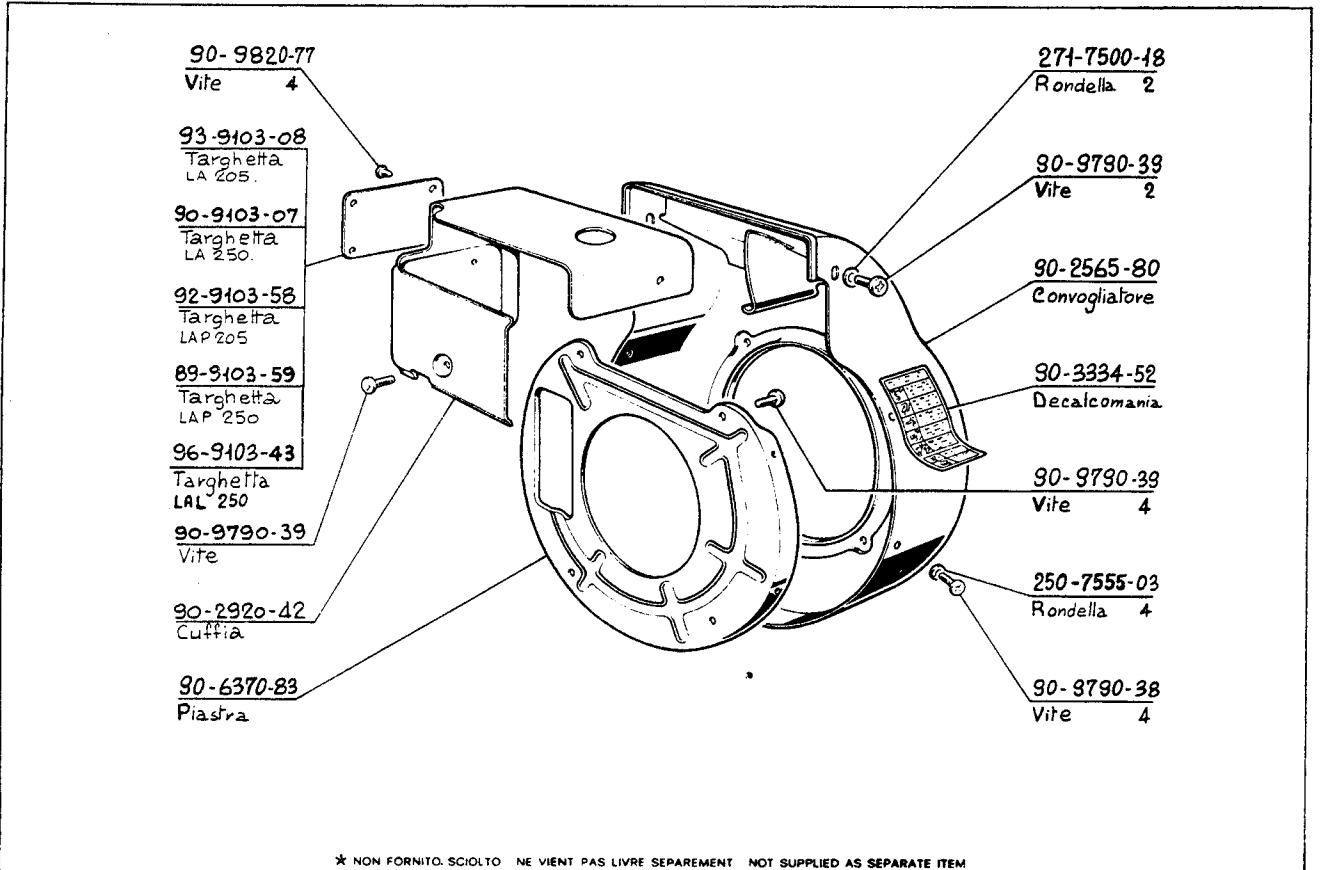
* NON FORNITO SCIOLTO - NE VIEN PAS LIVRE SEPARÉMENT - NOT SUPPLIED AS SEPARATE ITEM

COMPLESSIVO GROUPE ASSEMBLY		DENOMINAZIONE · DENOMINATION · DESCRIPTION	TAVOLA TABLE	1	21	2
			FOGLIO FEUILLE PAGE			
MOTORE MOTEUR ENGINE		PORTINA	DATA · DATE	6 - 71		



* NON FORNITO SCIOLTO - NE VIEN PAS LIVRE SEPARÉMENT - NOT SUPPLIED AS SEPARATE ITEM

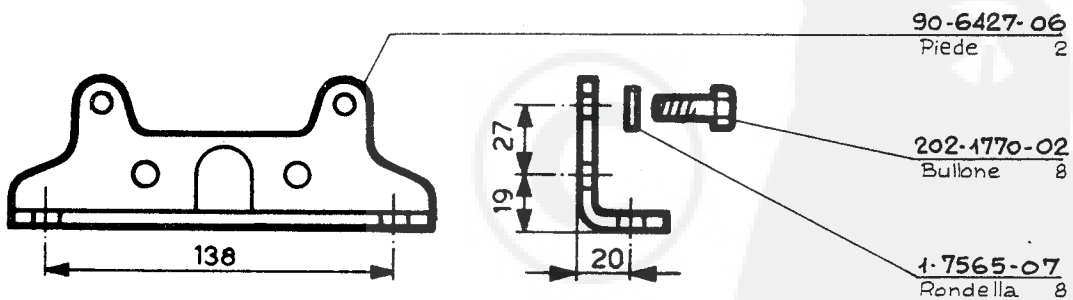
COMPLESSIVO GROUPE ASSEMBLY		DENOMINAZIONE · DENOMINATION · DESCRIPTION	TAVOLA TABLE	1	22	1
			FOGLIO FEUILLE PAGE			
MOTORE MOTEUR ENGINE		TESTA	DATA · DATE	6 - 71		



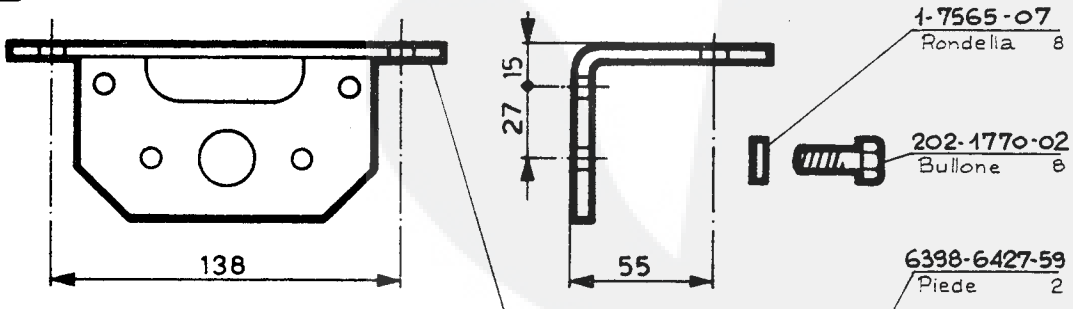
* NON FORNITO SCIOLTO - NE VIENIT PAS LIVRE SEPAREMENT - NOT SUPPLIED AS SEPARATE ITEM

COMPLESSIVO GROUPE ASSEMBLY		DENOMINAZIONE - DENOMINATION - DESCRIPTION	TAVOLA TABLE	1	23	1
MOTORE MOTEUR ENGINE		CONVOGLIATORE - CUFFIA	FOGLIO FEUILLE PAGE			
			DATA - DATE	6 - 71		

6136



6143

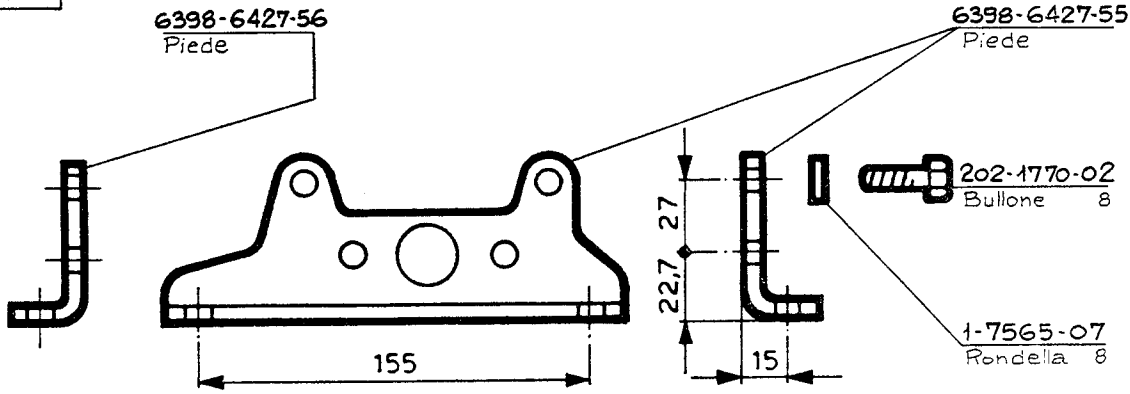


* NON FORNITO SCIOLTO - NE VIENIT PAS LIVRE SEPAREMENT - NOT SUPPLIED AS SEPARATE ITEM

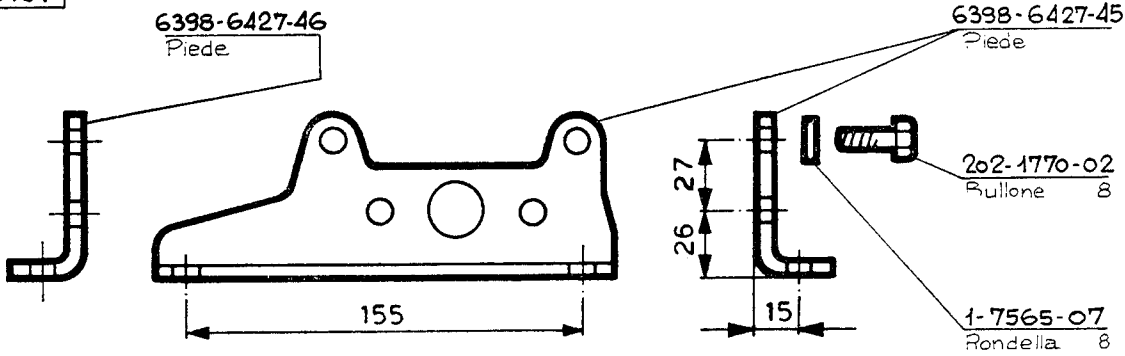
COMPLESSIVO GROUPE ASSEMBLY		DENOMINAZIONE - DENOMINATION - DESCRIPTION	TAVOLA TABLE	1	24	1
MOTORE MOTEUR ENGINE		PIEDE	FOGLIO FEUILLE PAGE			
			DATA - DATE	6 - 71		



6141



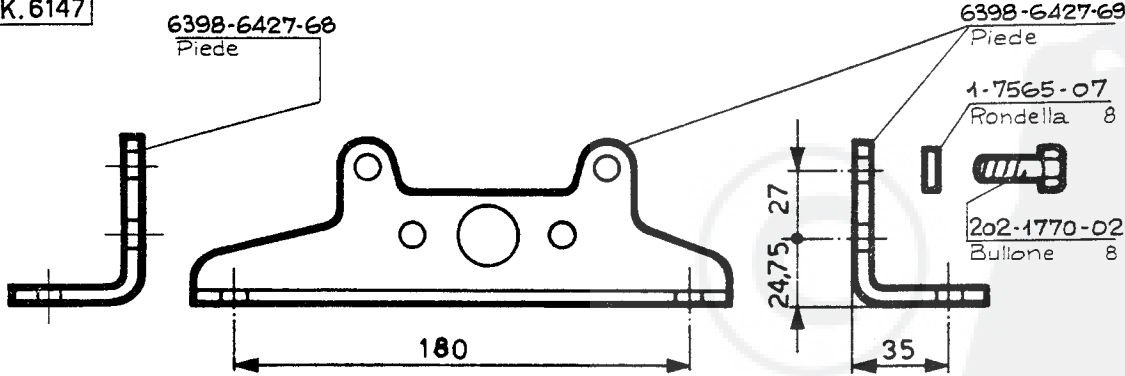
6137



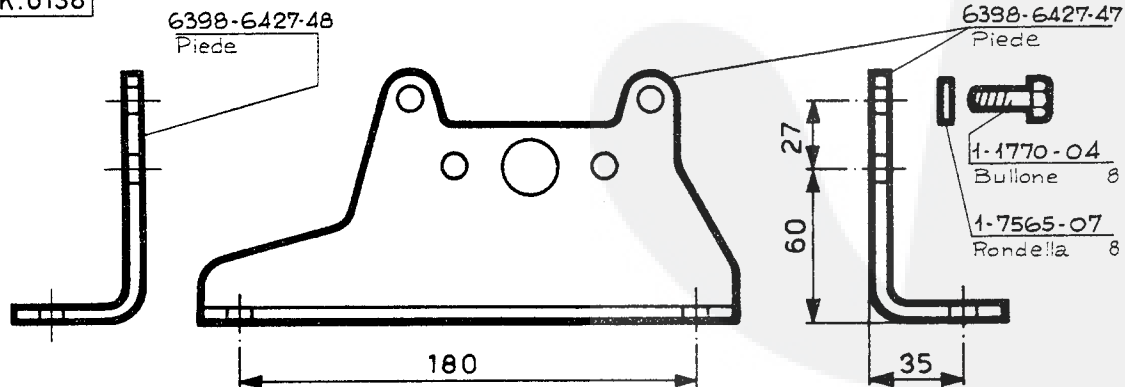
* NON FORNITO SCIOLTO - NE VIENT PAS LIVRE SEPAREMENT - NOT SUPPLIED AS SEPARATE ITEM

COMPLESSIVO GROUPE ASSEMBLY		DENOMINAZIONE - DENOMINATION - DESCRIPTION	TAVOLA TABLE	1	24	2
MOTORE MOTEUR ENGINE		PIEDE	FOGLIO FEUILLE PAGE			
			DATA - DATE	6 - 71		

K.6147

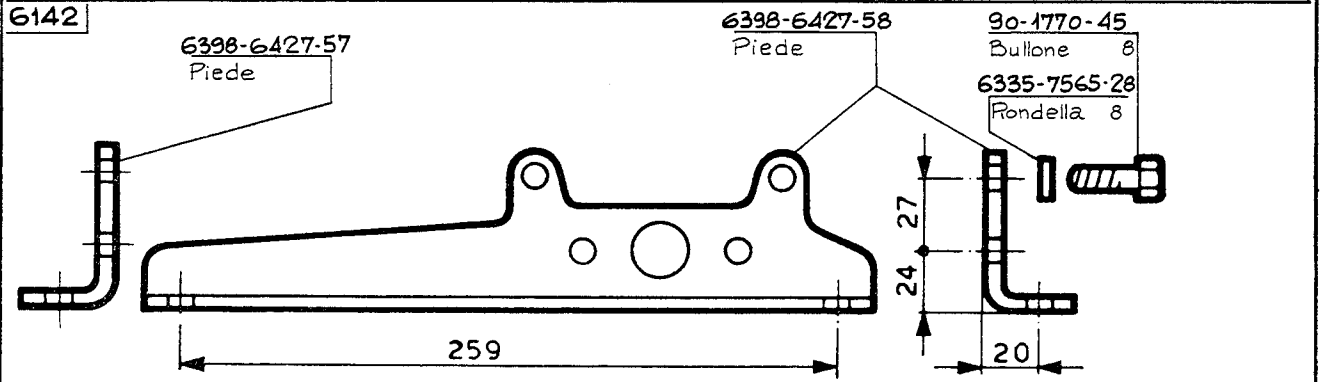
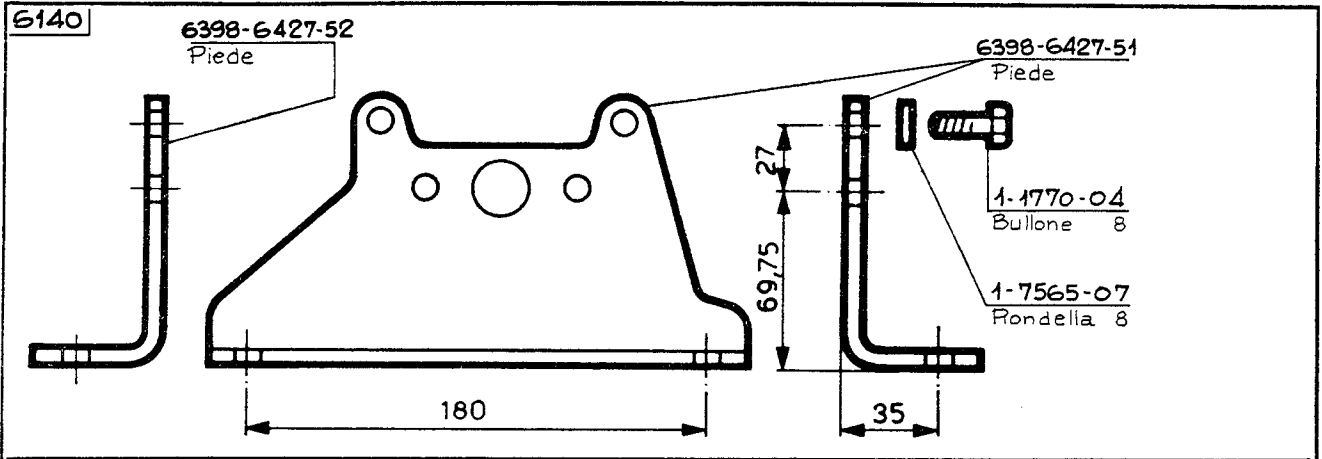


K.6138



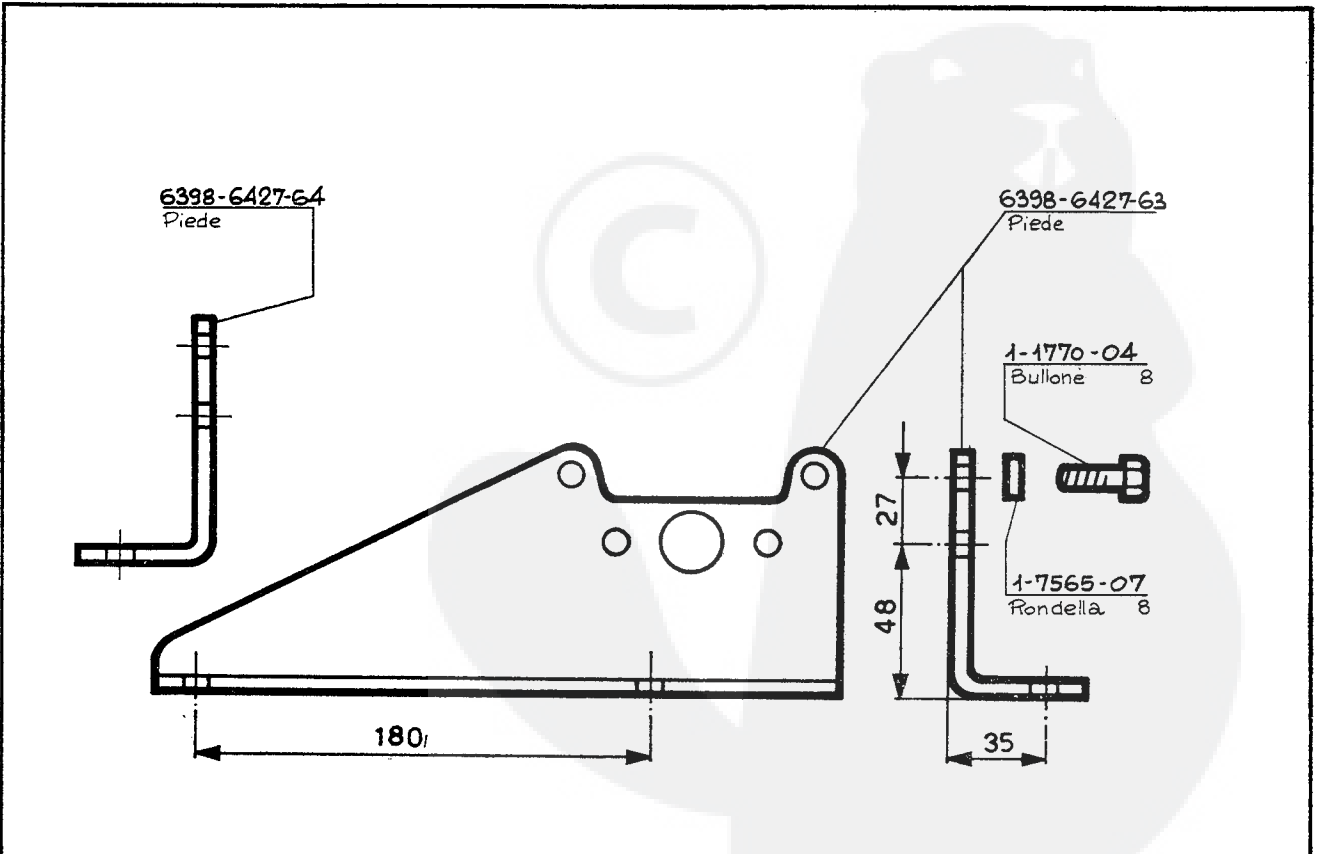
* NON FORNITO SCIOLTO - NE VIENT PAS LIVRE SEPAREMENT - NOT SUPPLIED AS SEPARATE ITEM

COMPLESSIVO GROUPE ASSEMBLY		DENOMINAZIONE - DENOMINATION - DESCRIPTION	TAVOLA TABLE	1	24	3
MOTORE MOTEUR ENGINE		PIEDE	FOGLIO FEUILLE PAGE			
			DATA - DATE	6 - 71		



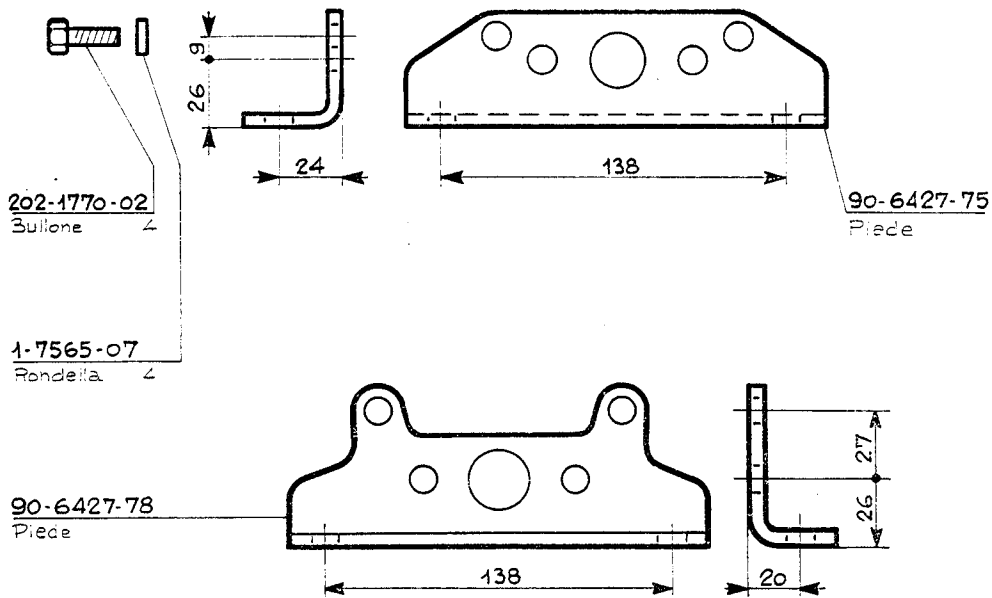
* NON FORNITO SCIOLTO - NE VIENT PAS LIVRE SEPAREMENT - NOT SUPPLIED AS SEPARATE ITEM

COMPLESSIVO GROUPE ASSEMBLY		DENOMINAZIONE · DENOMINATION · DESCRIPTION	TAVOLA TABLE	1	24	4
MOTORE MOTEUR ENGINE		PIEDE	FOGLIO FEUILLE PAGE			
			DATA · DATE	6 - 71		



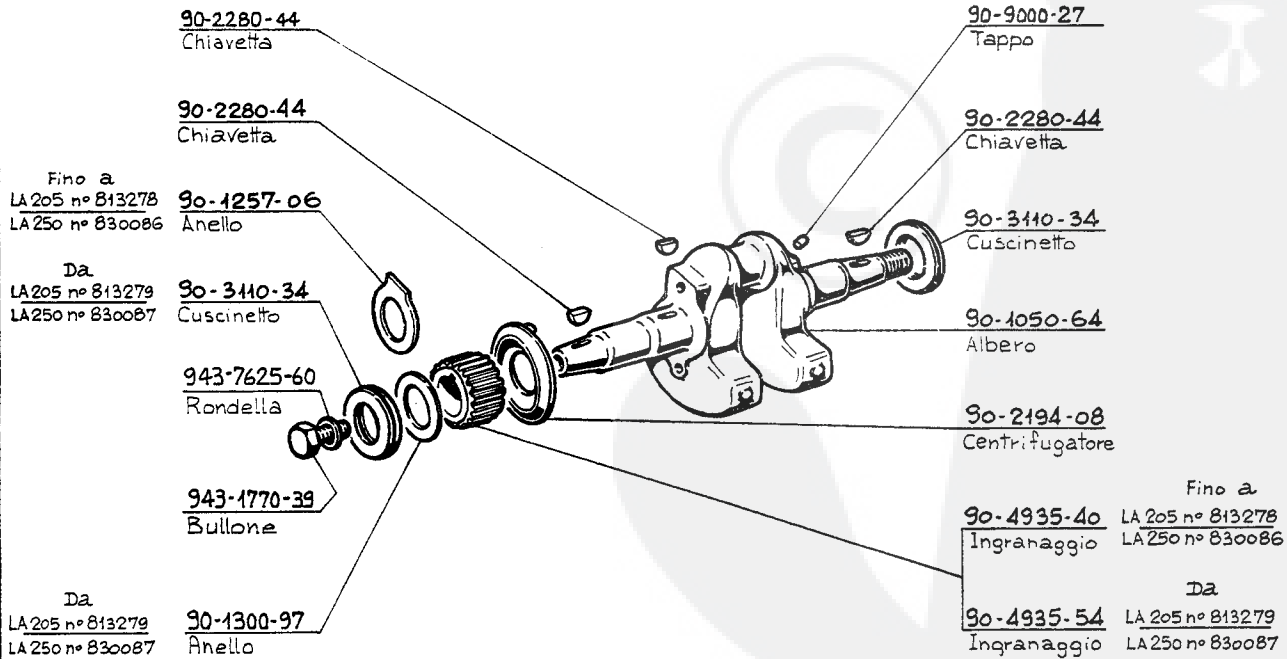
* NON FORNITO SCIOLTO - NE VIENT PAS LIVRE SEPAREMENT - NOT SUPPLIED AS SEPARATE ITEM

COMPLESSIVO GROUPE ASSEMBLY		DENOMINAZIONE · DENOMINATION · DESCRIPTION	TAVOLA TABLE	1	24	5
MOTORE MOTEUR ENGINE		PIEDE (K.6146)	FOGLIO FEUILLE PAGE			
			DATA · DATE	6 - 71		



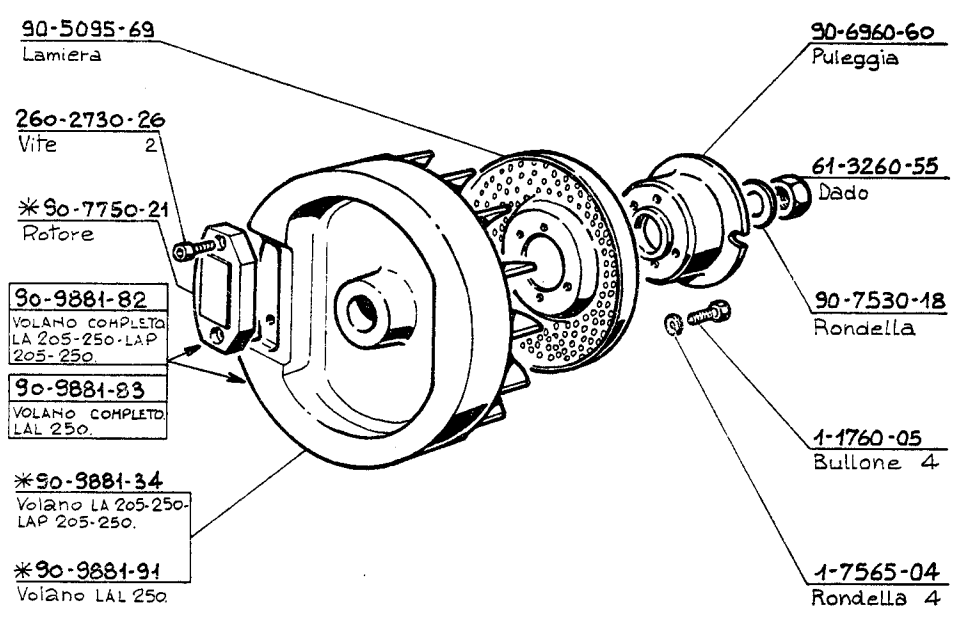
* NON FORNITO SCIOLTO - NE VIEN PAS LIVRE SEPARÉMENT - NOT SUPPLIED AS SEPARATE ITEM

COMPLESSIVO GROUPE ASSEMBLY	6157	DENOMINAZIONE · DENOMINATION · DESCRIPTION	TAVOLA TABLE	1	24	6
MOTORE MOTEUR ENGINE		PIEDE	FOGLIO FEUILLE PAGE			
			DATA · DATE	6 - 71		



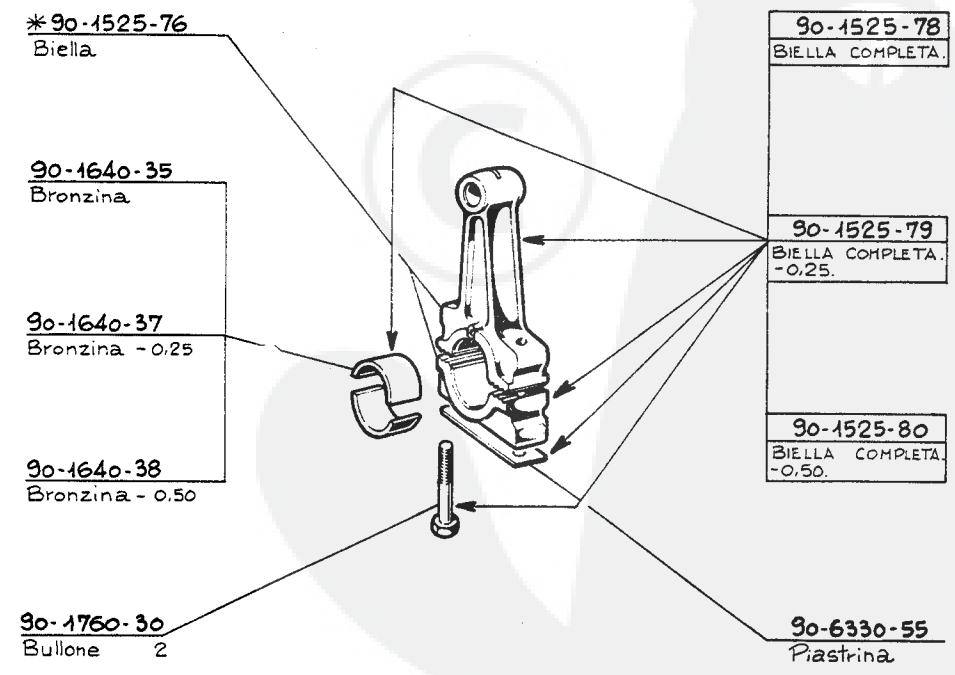
* NON FORNITO SCIOLTO - NE VIEN PAS LIVRE SEPARÉMENT - NOT SUPPLIED AS SEPARATE ITEM

COMPLESSIVO GROUPE ASSEMBLY		DENOMINAZIONE · DENOMINATION · DESCRIPTION	TAVOLA TABLE	1	31	1
MOTORE MOTEUR ENGINE		ALBERO A GOMITTO	FOGLIO FEUILLE PAGE			
			DATA · DATE	6 - 71		



* NON FORNITO SCIOLTO - NE VIENT PAS LIVRE SEPAREMENT - NOT SUPPLIED AS SEPARATE ITEM

COMPLESSIVO GROUPE ASSEMBLY		DENOMINAZIONE - DENOMINATION - DESCRIPTION	TAVOLA TABLE	1	31	2
MOTORE MOTEUR ENGINE		VOLANO	FOGLIO FEUILLE PAGE			
			DATA - DATE	6 - 71		



* NON FORNITO SCIOLTO - NE VIENT PAS LIVRE SEPAREMENT - NOT SUPPLIED AS SEPARATE ITEM

COMPLESSIVO GROUPE ASSEMBLY		DENOMINAZIONE - DENOMINATION - DESCRIPTION	TAVOLA TABLE	1	32	1
MOTORE MOTEUR ENGINE		BIELLA	FOGLIO FEUILLE PAGE			
			DATA - DATE	6 - 71		



61-8210-25

Serie segmenti LA 250-
LAP 250-LAL 250.

61-8210-26

Serie segmenti +0,50

61-8210-27

Serie segmenti +1

47-8210-07

Serie segmenti LA 205-
LAP 205.

47-8210-08

Serie segmenti +0,50

47-8210-09

Serie segmenti +1

***61-8025-29**

Segmento tenuta
LA 250-LAP 250-LAL 250.

***47-8025-02**

Segmento tenuta
LA 205-LAP 205.

***61-8025-30**

Segmento raschiaolio
LA 250-LAP 250-LAL 250.

***47-8025-11**

Segmento raschiaolio
LA 205-LAP 205.

90-6501-56

PISTONE COMPL. LA 250-
LAP 250-LAL 250.

90-6501-57

PISTONE COMPL. +0,50.

90-6501-58

PISTONE COMPL. +1

93-6501-53

PISTONE COMPL. LA 205-
LAP 205.

93-6501-54

PISTONE COMPL. +0,50.

93-6501-55

PISTONE COMPL. +1

47-8480-02

Spinotto

90-1261-16

Anellino 2

***90-6500-99**

Pistone LA 250-LAP 250-
LAL 250.

***90-6501-49**

Pistone +0,50

***90-6501-50**

Pistone +1

***93-6501-18**

Pistone LA 205-LAP 205.

***93-6501-47**

Pistone +0,50

***93-6501-48**

Pistone +1

* NON FORNITO SCIOLTO - NE VIENT PAS LIVRE SEPAREMENT - NOT SUPPLIED AS SEPARATE ITEM

COMPLESSIVO GROUPE ASSEMBLY		DENOMINAZIONE - DENOMINATION - DESCRIPTION	TAVOLA TABLE	1	32	2
MOTORE MOTEUR ENGINE		PISTONE - SEGMENTO	FOGLIO FEUILLE PAGE			
			DATA - DATE	6 - 71		

90-9685-22
Valvola sc.

90-6400-29
Piatello

90-5755-36
Molla

90-6400-28
Piatello

90-7215-29
Punteria

90-1010-36
Albero LA 205-
LA 250-LAP 205-
LAP 250.

96-1010-49
Albero LAL 250

90-9652-16
Valvola asp.

90-6400-29
Piatello

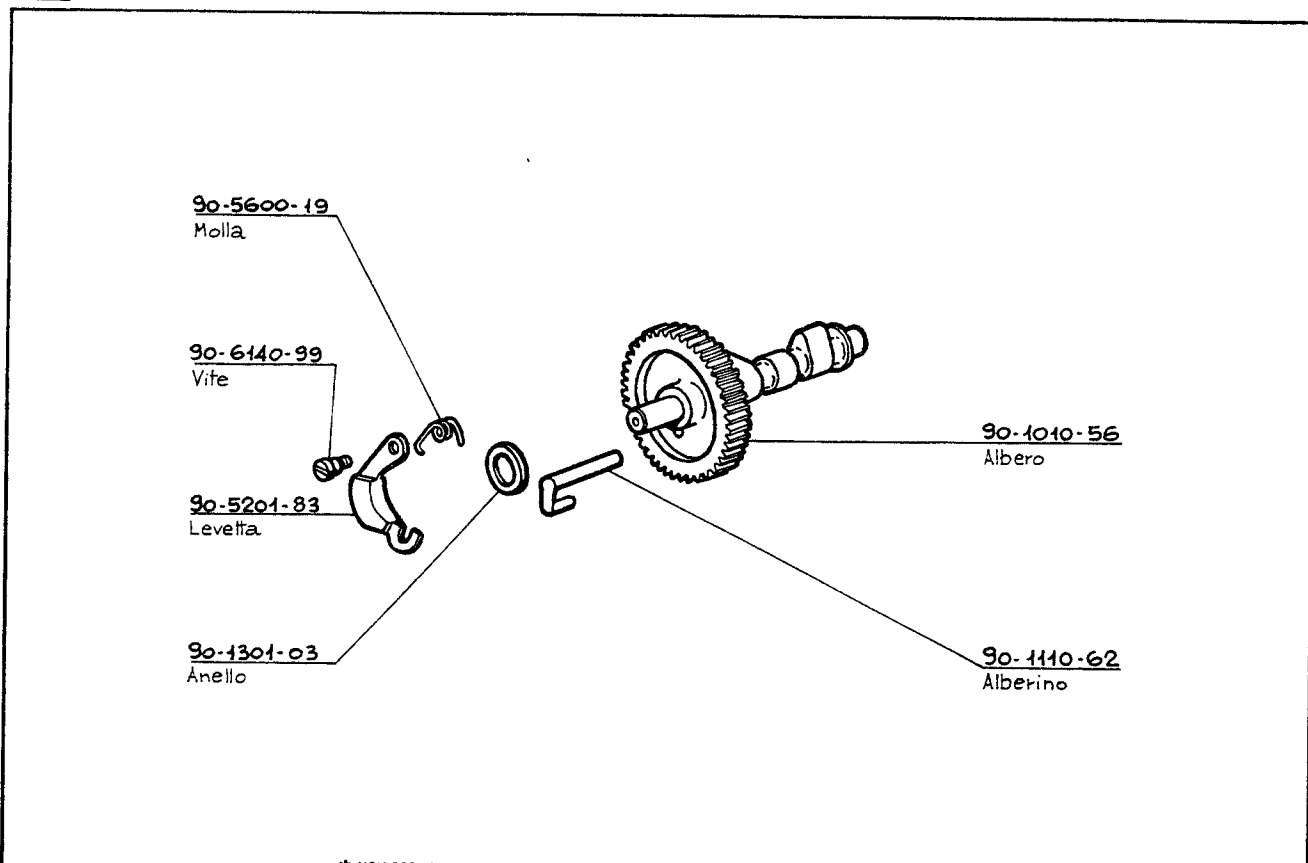
90-5755-36
Molla

90-6400-28
Piatello

90-7215-29
Punteria

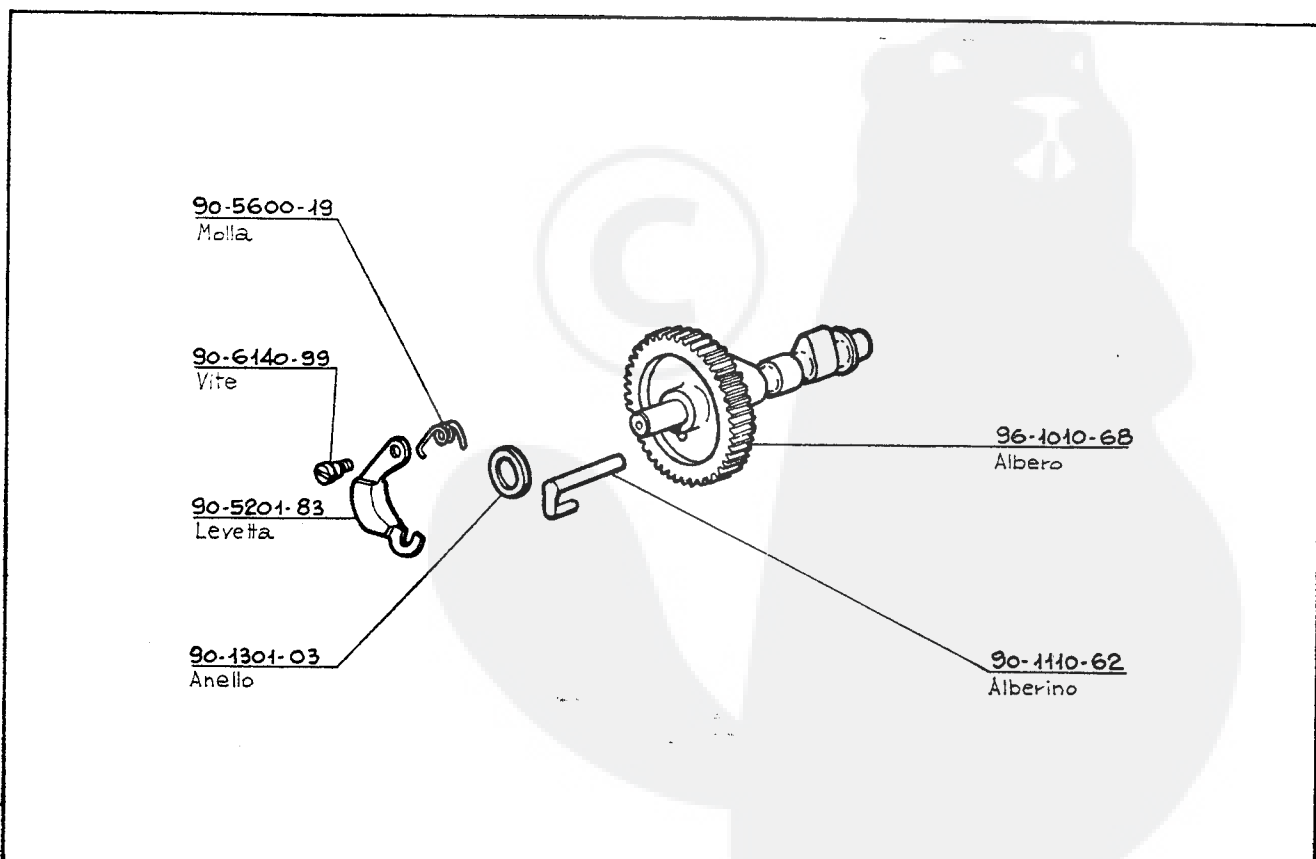
* NON FORNITO SCIOLTO - NE VIENT PAS LIVRE SEPAREMENT - NOT SUPPLIED AS SEPARATE ITEM

COMPLESSIVO GROUPE ASSEMBLY		DENOMINAZIONE - DENOMINATION - DESCRIPTION	TAVOLA TABLE	1	33	1
MOTORE MOTEUR ENGINE		ALBERO A CAMME - VALVOLA	FOGLIO FEUILLE PAGE			
			DATA - DATE	6 - 71		



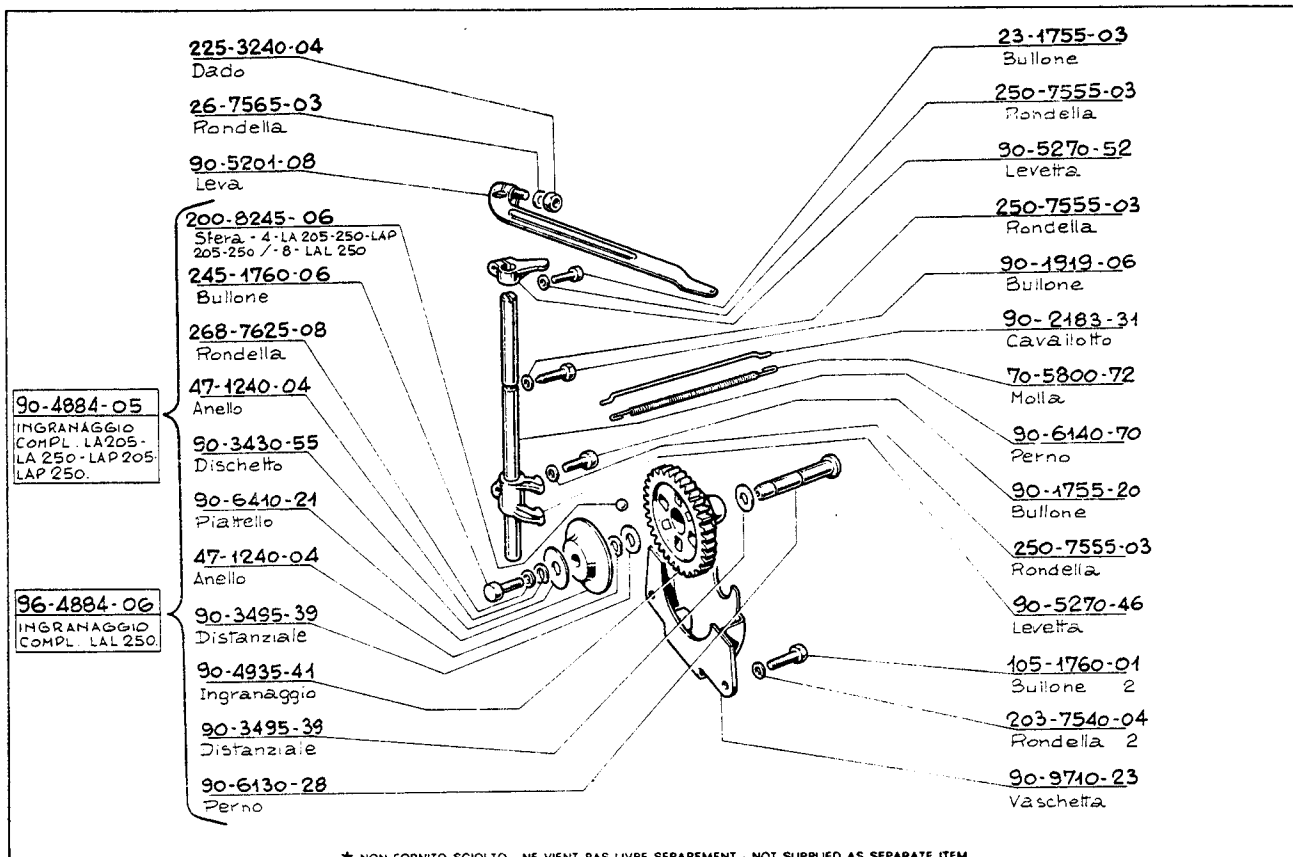
* NON FORNITO SCIOLTO - NE VIENT PAS LIVRE SEPARÉMENT - NOT SUPPLIED AS SEPARATE ITEM

COMPLESSIVO GROUPE ASSEMBLY	90-3348-01	DENOMINAZIONE · DENOMINATION · DESCRIPTION	TAVOLA TABLE	1	33	2
MOTORE MOTEUR ENGINE	LA 205-250 LAP 205-250	ALBERO A CAMME DECOMPRESS(K.9980.83)	FOGLIO FEUILLE PAGE			
			DATA · DATE	6 - 71		



* NON FORNITO SCIOLTO - NE VIENT PAS LIVRE SEPARÉMENT - NOT SUPPLIED AS SEPARATE ITEM

COMPLESSIVO GROUPE ASSEMBLY	96-3348-04	DENOMINAZIONE · DENOMINATION · DESCRIPTION	TAVOLA TABLE	1	33	3
MOTORE MOTEUR ENGINE	LAL 250	ALBERO A CAMME DECOMPRESS(K.9981.27)	FOGLIO FEUILLE PAGE			
			DATA · DATE	6 - 71		

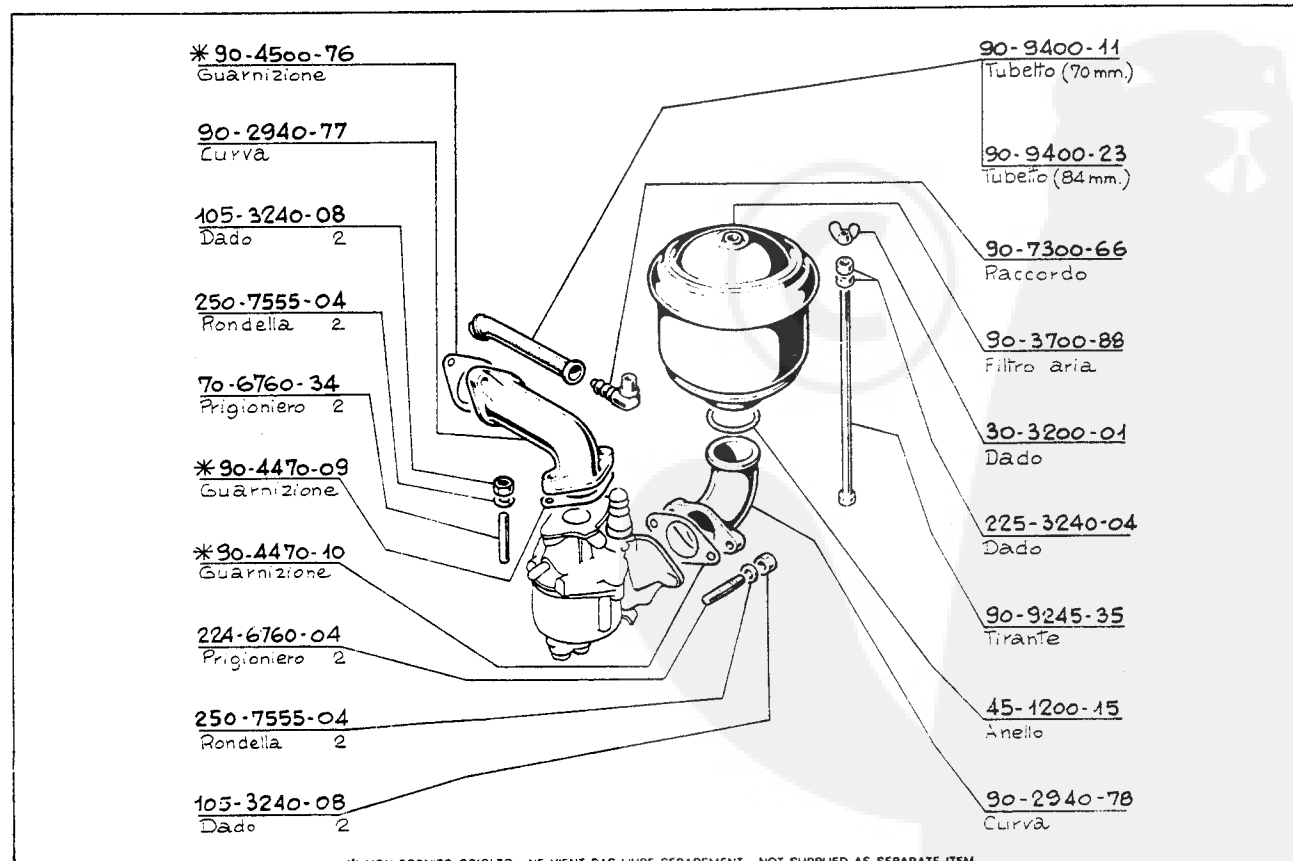


- 225-3240-04
Dado
- 26-7565-03
Rondella
- 90-5204-08
Leva
- 200-8245-06
Sfera - 4 - LA 205-250-LAP
205-250 / - 8 - LAL 250
- 245-4760-06
Bullone
- 268-7625-08
Rondella
- 47-4240-04
Anello
- 90-4884-05
INGRANAGGIO
COMPL. LA 205-
LA 250 - LAP 205-
LAP 250.
- 90-3430-55
Dischetto
- 90-6440-21
Piatello
- 47-1240-04
Anello
- 96-4884-06
INGRANAGGIO
COMPL. LAL 250
- 90-3495-39
Distanziale
- 90-4935-41
Ingranaggio
- 90-3495-39
Distanziale
- 90-6130-28
Perno

- 23-4755-03
Bullone
- 250-7555-03
Rondella
- 90-5270-52
Levetta
- 250-7555-03
Rondella
- 90-4949-06
Bullone
- 90-2183-34
Cavallofo
- 70-5800-72
Molla
- 90-6440-70
Perno
- 90-4755-20
Bullone
- 250-7555-03
Rondella
- 90-5270-46
Levetta
- 105-4760-01
Bullone 2
- 203-7540-04
Rondella 2
- 90-9710-23
Vaschetta

* NON FORNITO SCIOLTO - NE VIEN PAS LIVRE SEPARÉMENT - NOT SUPPLIED AS SEPARATE ITEM

COMPLESSIVO GROUPE ASSEMBLY	DENOMINAZIONE - DENOMINATION - DESCRIPTION	TAVOLA TABLE	1	34	1
MOTORE MOTEUR ENGINE	REGOLATORE - LEVERAGGIO	FOGLIO FEUILLE PAGE			
		DATA - DATE	6 - 71		



- * 90-4500-76
Guarnizione
- 90-2940-77
Curva
- 105-3240-08
Dado 2
- 250-7555-04
Rondella 2
- 70-6760-34
Prigioniero 2
- * 90-4470-09
Guarnizione
- * 90-4470-10
Guarnizione
- 224-6760-04
Prigioniero 2
- 250-7555-04
Rondella 2
- 105-3240-08
Dado 2

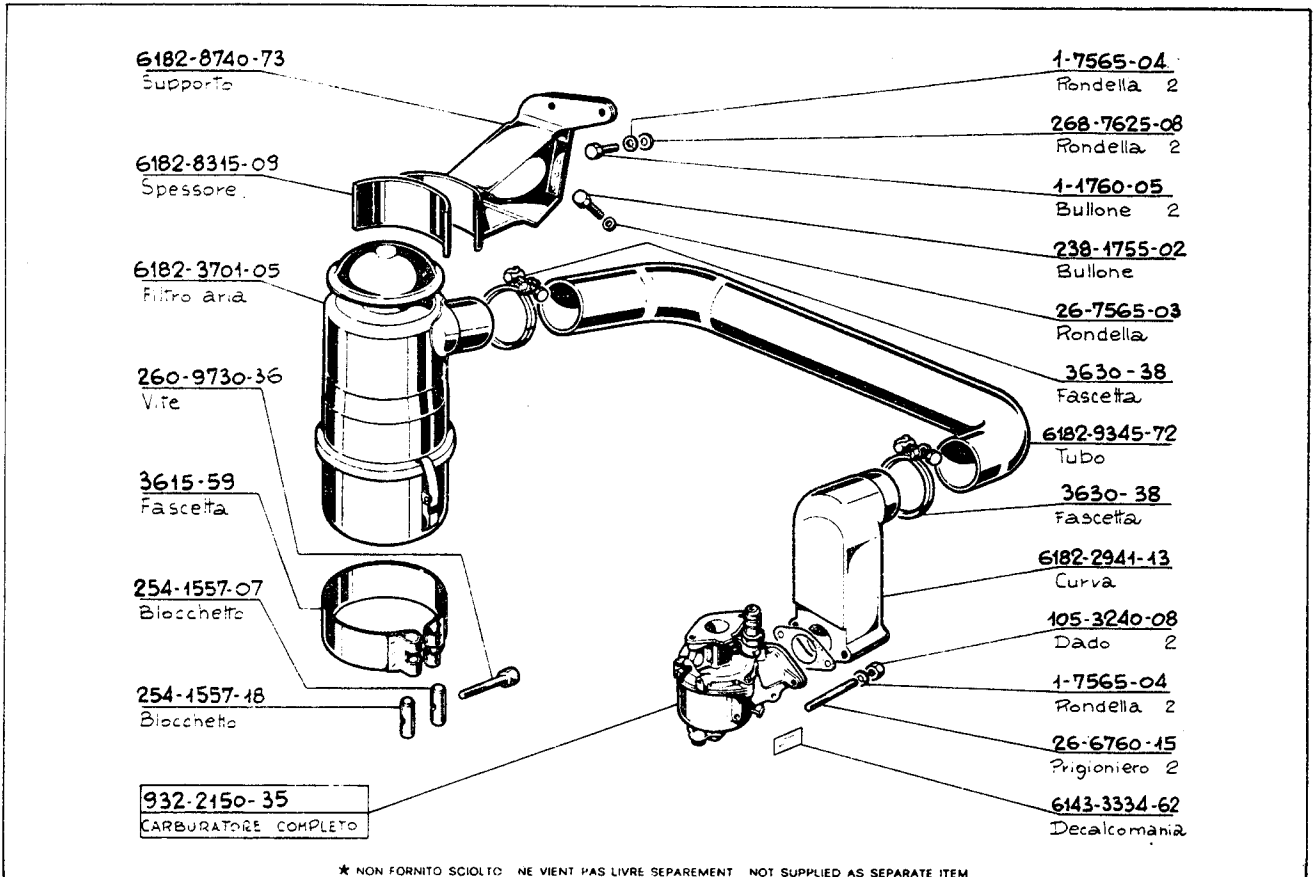
- 90-9400-11
Tubetto (70mm.)
- 90-9400-23
Tubetto (84mm.)
- 90-7300-66
Raccordo
- 90-3700-88
Filtro aria
- 30-3200-01
Dado
- 225-3240-04
Dado
- 90-9245-35
Tirante
- 45-1200-15
Anello
- 90-2940-78
Curva

* NON FORNITO SCIOLTO - NE VIEN PAS LIVRE SEPARÉMENT - NOT SUPPLIED AS SEPARATE ITEM

COMPLESSIVO GROUPE ASSEMBLY	DENOMINAZIONE - DENOMINATION - DESCRIPTION	TAVOLA TABLE	1	41	1
MOTORE MOTEUR ENGINE	FILTRO ARIA	FOGLIO FEUILLE PAGE			
		DATA - DATE	6 - 71		

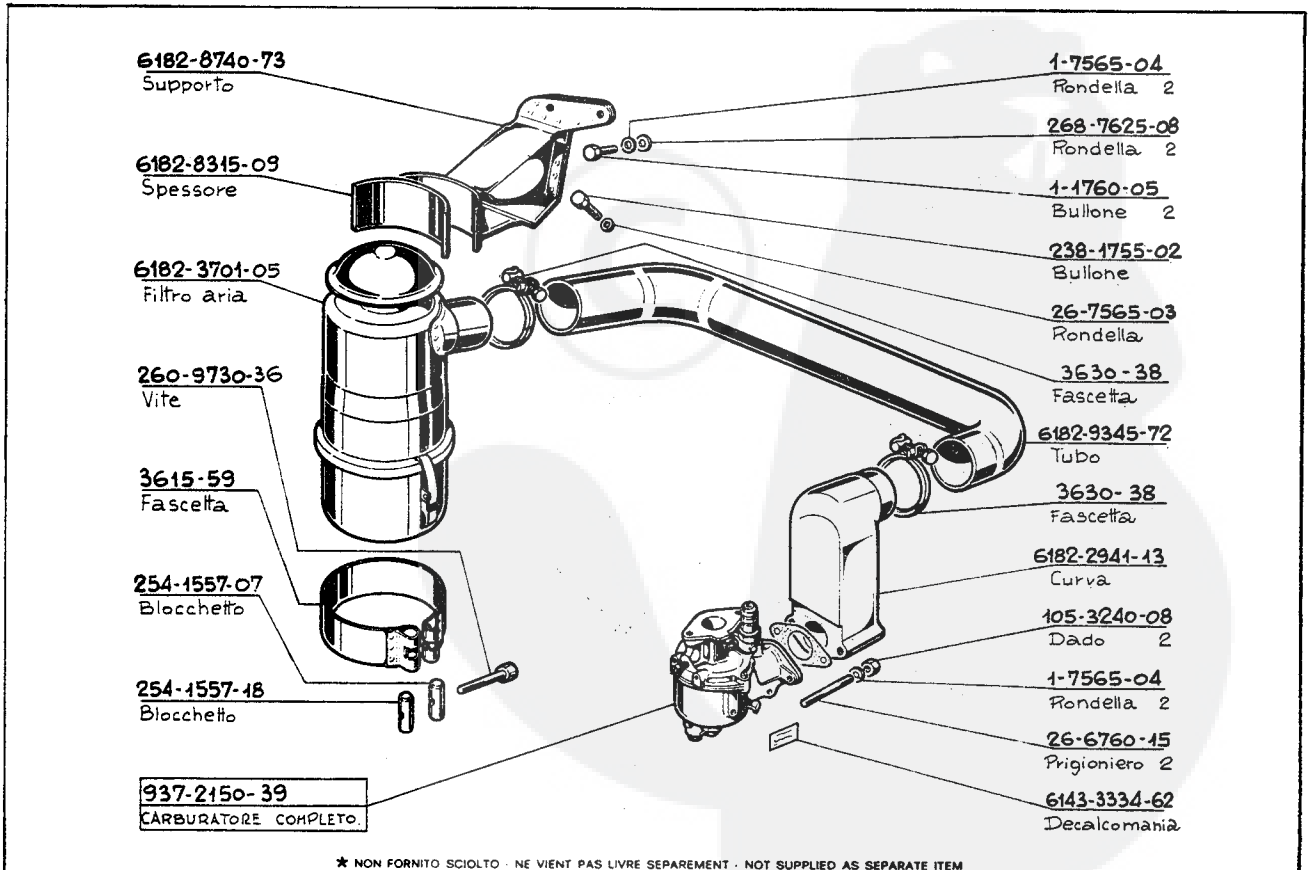


CATALOGO GENERALE RICAMBI



* NON FORNITO SCIOLTO - NE VIENT PAS LIVRE SEPARÉMENT - NOT SUPPLIED AS SEPARATE ITEM

COMPLESSIVO GROUPE ASSEMBLY		DENOMINAZIONE - DENOMINATION - DESCRIPTION	TAVOLA TABLE	1	41	2
MOTORE MOTEUR ENGINE	LA 205	FILTRO ARIA + 1-41-5 (K. 9978.05)	FOGLIO FEUILLE PAGE	1		2
			DATA - DATE	6 - 71		



* NON FORNITO SCIOLTO - NE VIENT PAS LIVRE SEPARÉMENT - NOT SUPPLIED AS SEPARATE ITEM

COMPLESSIVO GROUPE ASSEMBLY		DENOMINAZIONE - DENOMINATION - DESCRIPTION	TAVOLA TABLE	1	41	3
MOTORE MOTEUR ENGINE	LA 250	FILTRO ARIA + 1-41-5 (K. 9976.96)	FOGLIO FEUILLE PAGE	1		2
			DATA - DATE	6-71		



6182-8740-73
Supporto

6182-8315-03
Spessore

6182-3701-05
Filtro aria

260-9730-36
Vite

3615-59
Fascetta

254-1557-07
Blocchetto

254-1557-18
Blocchetto

96-2150-37
CARBURATORE COMPLETO.

1-7565-04
Rondella 2

268-7625-08
Rondella 2

1-1760-05
Bullone 2

238-1755-02
Bullone

26-7565-03
Rondella

3630-38
Fascetta

6182-9345-72
Tubo

3630-38
Fascetta

6182-2941-13
Curva

105-3240-08
Dado 2

1-7565-04
Rondella 2

26-6760-15
Prigioniero 2

6143-3334-62
Decalcomania

* NON FORNITO SCIOLTO - NE VIEN PAS LIVRE SEPARÉMENT - NOT SUPPLIED AS SEPARATE ITEM

COMPLESSIVO GROUPE ASSEMBLY		DENOMINAZIONE - DENOMINATION - DESCRIPTION	TAVOLA TABLE	1	41	4
MOTORE MOTEUR ENGINE	LAL 250	FILTRO ARIA + 1-41-5 (K. 9978.33)	FOGLIO FEUILLE PAGE	1	2	
			DATA - DATE	6 - 71		

6495-7625-76
Rondella

6495-6926-60
Protezione

6495-9400-18
Tubo

6495-3616-34
Fascetta

6495-9790-47
Vite

1-7565-04
Rondella

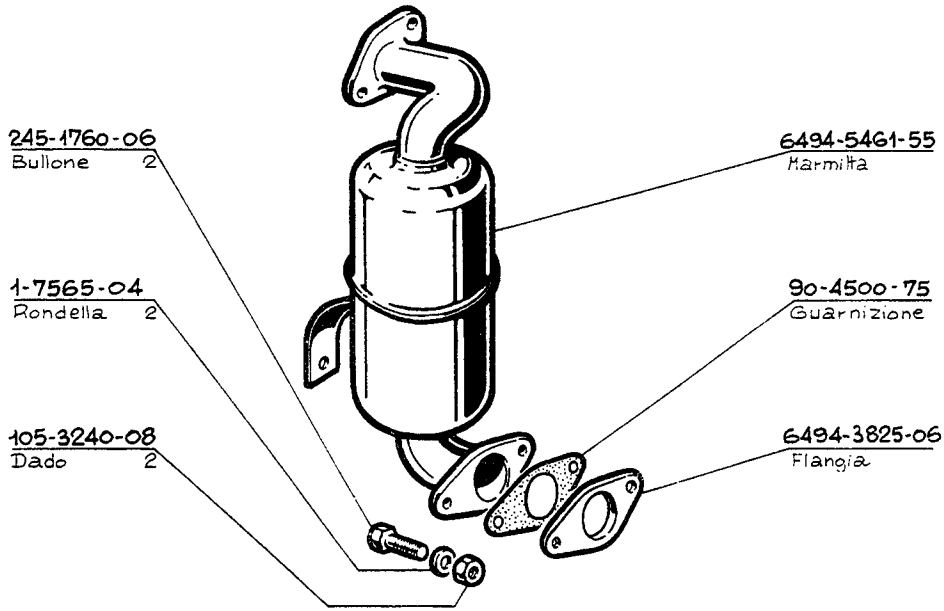
* NON FORNITO SCIOLTO - NE VIEN PAS LIVRE SEPARÉMENT - NOT SUPPLIED AS SEPARATE ITEM

COMPLESSIVO GROUPE ASSEMBLY		DENOMINAZIONE - DENOMINATION - DESCRIPTION	TAVOLA TABLE	1	41	5
MOTORE MOTEUR ENGINE	LA 205-250 LAL 250	SFIATO OLIO + 1-41-2 1-41-3 (K. 9976.51) 1-41-4	FOGLIO FEUILLE PAGE	2	2	
			DATA - DATE	6 - 71		



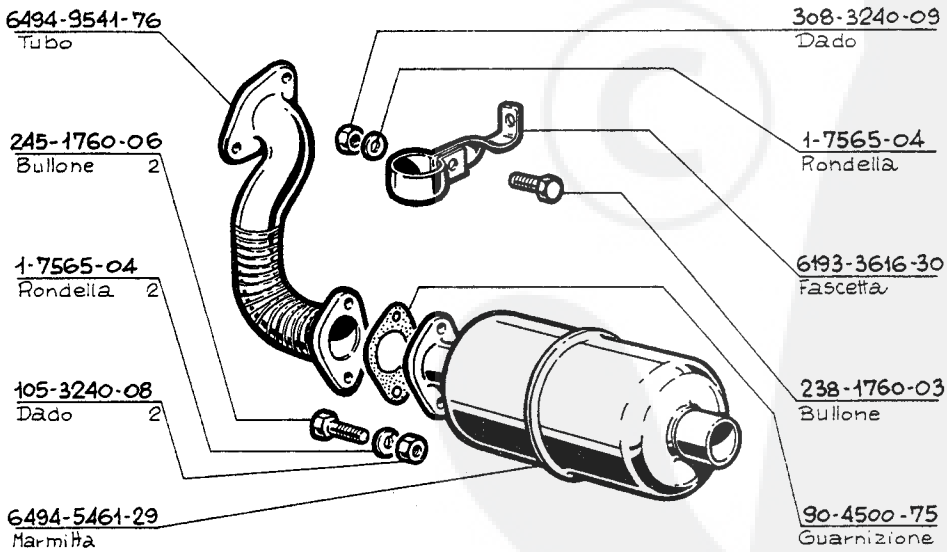
 90-5461-36 Marmitta		 6494-9541-92 Tubo		
 6494-9541-94 Tubo		 6494-9541-97 Tubo		
* NON FORNITO SCIOLTO - NE VIEN PAS LIVRE SEPAREMENT - NOT SUPPLIED AS SEPARATE ITEM				
COMPLESSIVO GROUPE ASSEMBLY MOTORE MOTEUR ENGINE		DENOMINAZIONE - DENOMINATION - DESCRIPTION MARMITTA - TUBO	TAVOLA TABLE FOGLIO FEUILLE PAGE DATA - DATE	1 42 1 6-71

* NON FORNITO SCIOLTO - NE VIEN PAS LIVRE SEPAREMENT - NOT SUPPLIED AS SEPARATE ITEM			
COMPLESSIVO GROUPE ASSEMBLY MOTORE MOTEUR ENGINE	DENOMINAZIONE - DENOMINATION - DESCRIPTION MARMITTA (K.6261)	TAVOLA TABLE FOGLIO FEUILLE PAGE DATA - DATE	1 42 2 6-71



* NON FORNITO SCIOLTO - NE VIENT PAS LIVRE SEPARÉMENT - NOT SUPPLIED AS SEPARATE ITEM

COMPLESSIVO GROUPE ASSEMBLY		DENOMINAZIONE - DENOMINATION - DESCRIPTION	TAVOLA TABLE	1	42	3
MOTORE MOTEUR ENGINE		MARMITTA (K.6269)	FOGLIO FEUILLE PAGE			
			DATA - DATE	6 - 71		

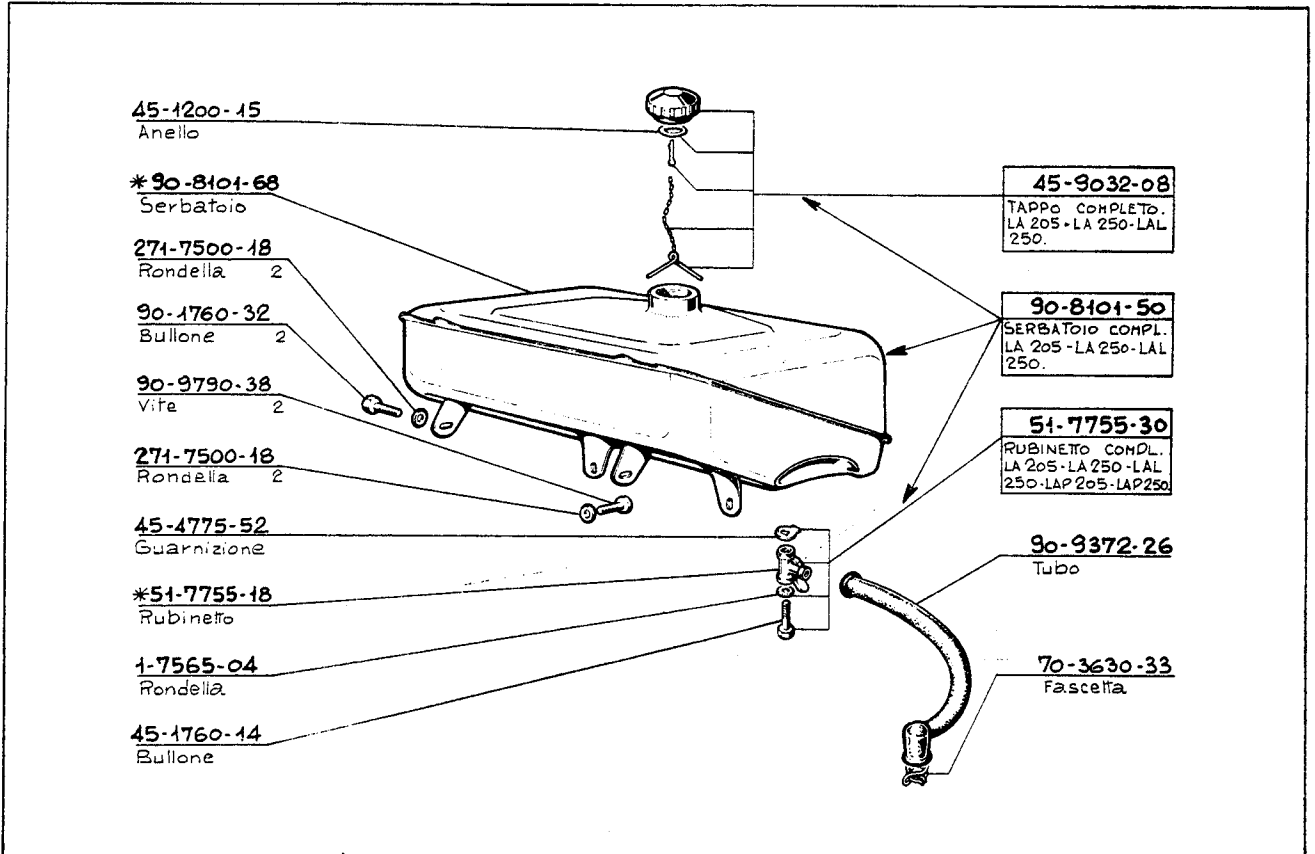


* NON FORNITO SCIOLTO - NE VIENT PAS LIVRE SEPARÉMENT - NOT SUPPLIED AS SEPARATE ITEM

COMPLESSIVO GROUPE ASSEMBLY		DENOMINAZIONE - DENOMINATION - DESCRIPTION	TAVOLA TABLE	1	42	4
MOTORE MOTEUR ENGINE		MARMITTA (K.6258)	FOGLIO FEUILLE PAGE			
			DATA - DATE	6 - 71		

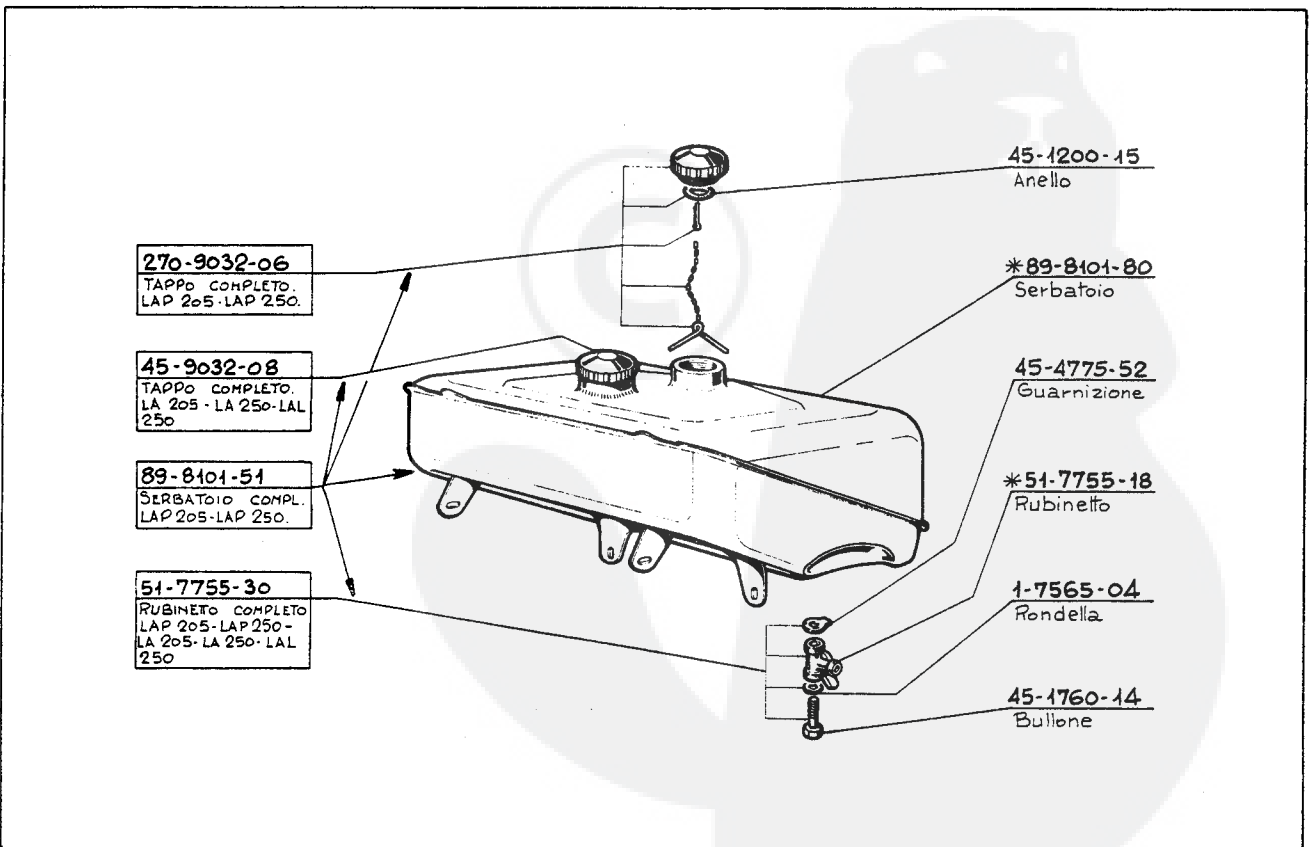


CATALOGO GENERALE RICAMBI



* NON FORNITO SCIOLTO - NE VIENT PAS LIVRE SEPAREMENT - NOT SUPPLIED AS SEPARATE ITEM

COMPLESSIVO GROUPE ASSEMBLY		DENOMINAZIONE - DENOMINATION - DESCRIPTION	TAVOLA TABLE	1	43	1
MOTORE MOTEUR ENGINE	LA 205-250 LAL 250	SERBATOIO COMBUSTIBILE	FOGLIO FEUILLE PAGE			
			DATA - DATE	6-71		



* NON FORNITO SCIOLTO - NE VIENT PAS LIVRE SEPAREMENT - NOT SUPPLIED AS SEPARATE ITEM

COMPLESSIVO GROUPE ASSEMBLY		DENOMINAZIONE - DENOMINATION - DESCRIPTION	TAVOLA TABLE	1	43	2
MOTORE MOTEUR ENGINE	LAP 205-250	SERBATOIO COMBUSTIBILE	FOGLIO FEUILLE PAGE			
			DATA - DATE	6-71		



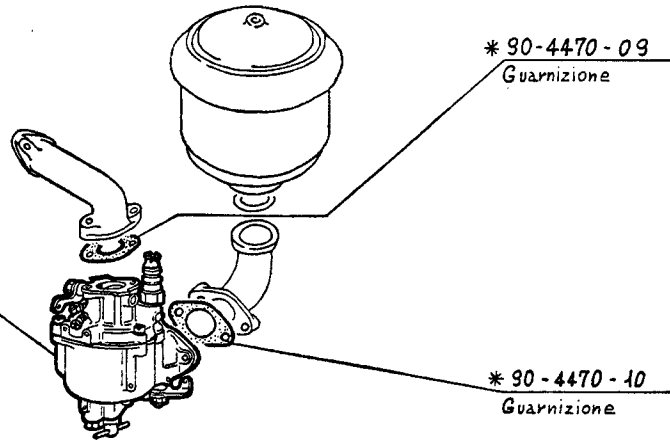
93-2150-27
CARBUR. COMPLETO
LA 205

92-2150-32
CARBUR. COMPLETO
LAP 205

90-2150-24
CARBUR. COMPLETO
LA 250

89-2150-31
CARBUR. COMPLETO
LAP 250

96-2150-34
CARBUR. COMPLETO
LAL 250



* NON FORNITO SCIOLTO - NE VIEN PAS LIVRE SEPAREMENT - NOT SUPPLIED AS SEPARATE ITEM

COMPLESSIVO GROUPE ASSEMBLY		DENOMINAZIONE - DENOMINATION - DESCRIPTION	TAVOLA TABLE	1	46	1
MOTORE MOTEUR ENGINE		CARBURATORE	FOGLIO FEUILLE PAGE	1		6
			DATA - DATE	6-71		

937-3588-08
Emulsionatore

935-4530-03
Guarnizione

90-2825-24
Corpo

937-3334-51
Decalcomania

* 935-6000-30
Pastiglia

* 935-8990-13
Tappo

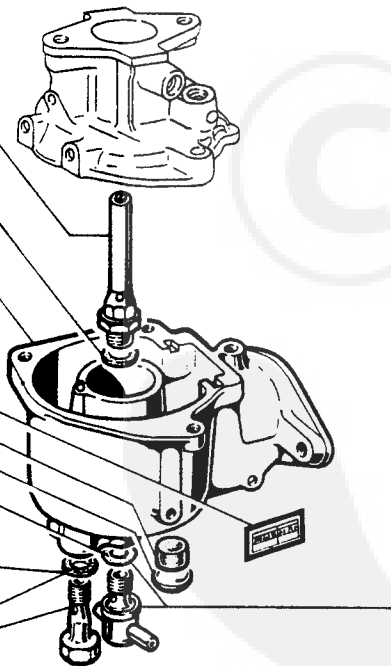
935-4530-03
Guarn. LA 205-250
LAL 250

260-1200-01
Guarn. LAP205-250

937-4530-05
Guarnizione

937-4125-48
GETTO MINIMO
COMPLETO

* 937-4125-33
Getto minimo



962-4125-51
GETTO MAX. LA 205
COMPLETO

* 962-4125-42
Getto max. LA 205 $\phi 81$

969-4125-52
GETTO MAX. LAP205
COMPLETO

* 969-4125-38
Getto max. LAP 205 $\phi 81$

937-4125-49
GETTO MAX. LA 250
COMPLETO

* 937-4125-34
Getto max. LA 250 $\phi 86$

970-4125-50
GETTO MAX. LAP250
COMPLETO

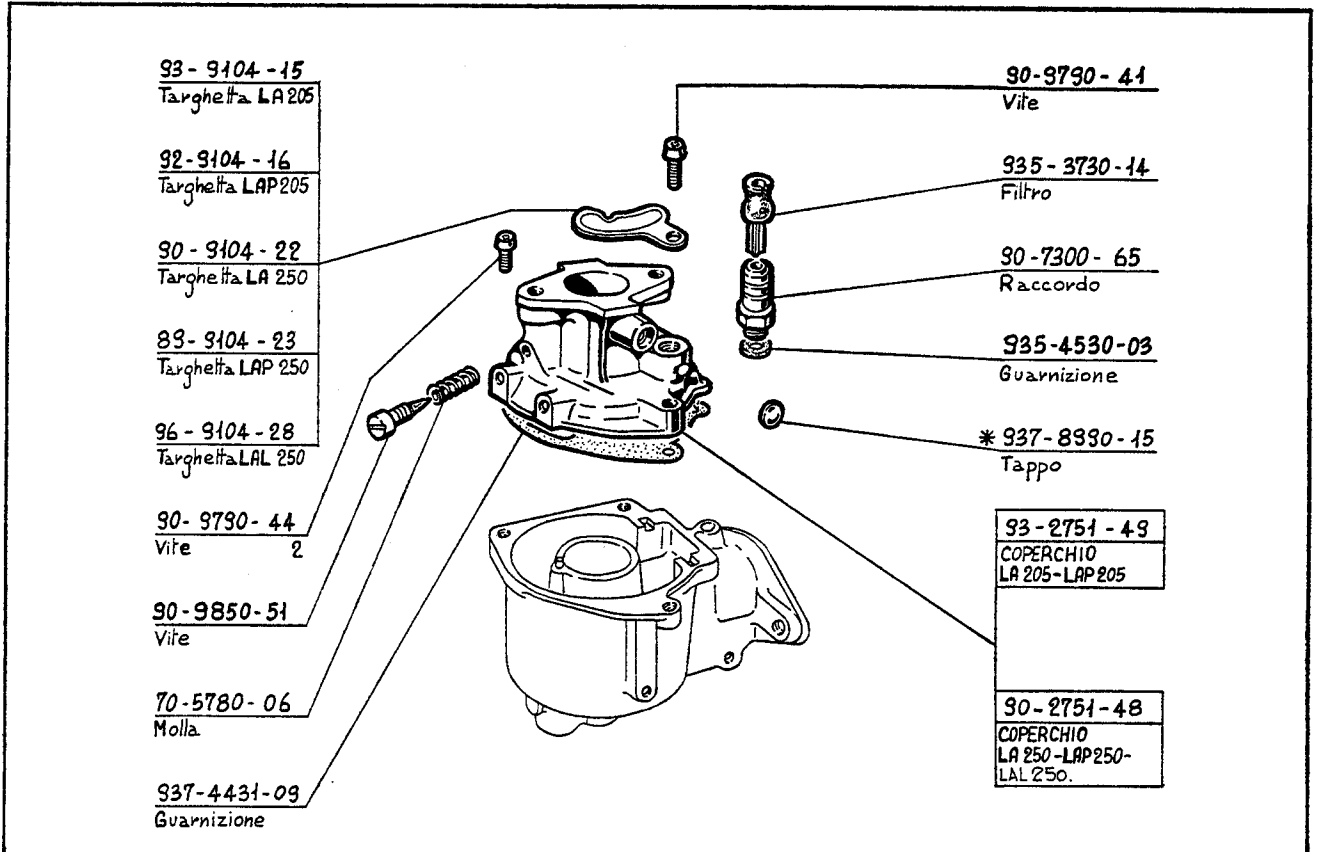
* 970-4125-45
Getto max. LAP250 $\phi 86$

96-4125-73
GETTO MAX. LAL 250
COMPLETO

* 973-4125-64
Getto max. LAL 250 $\phi 85$

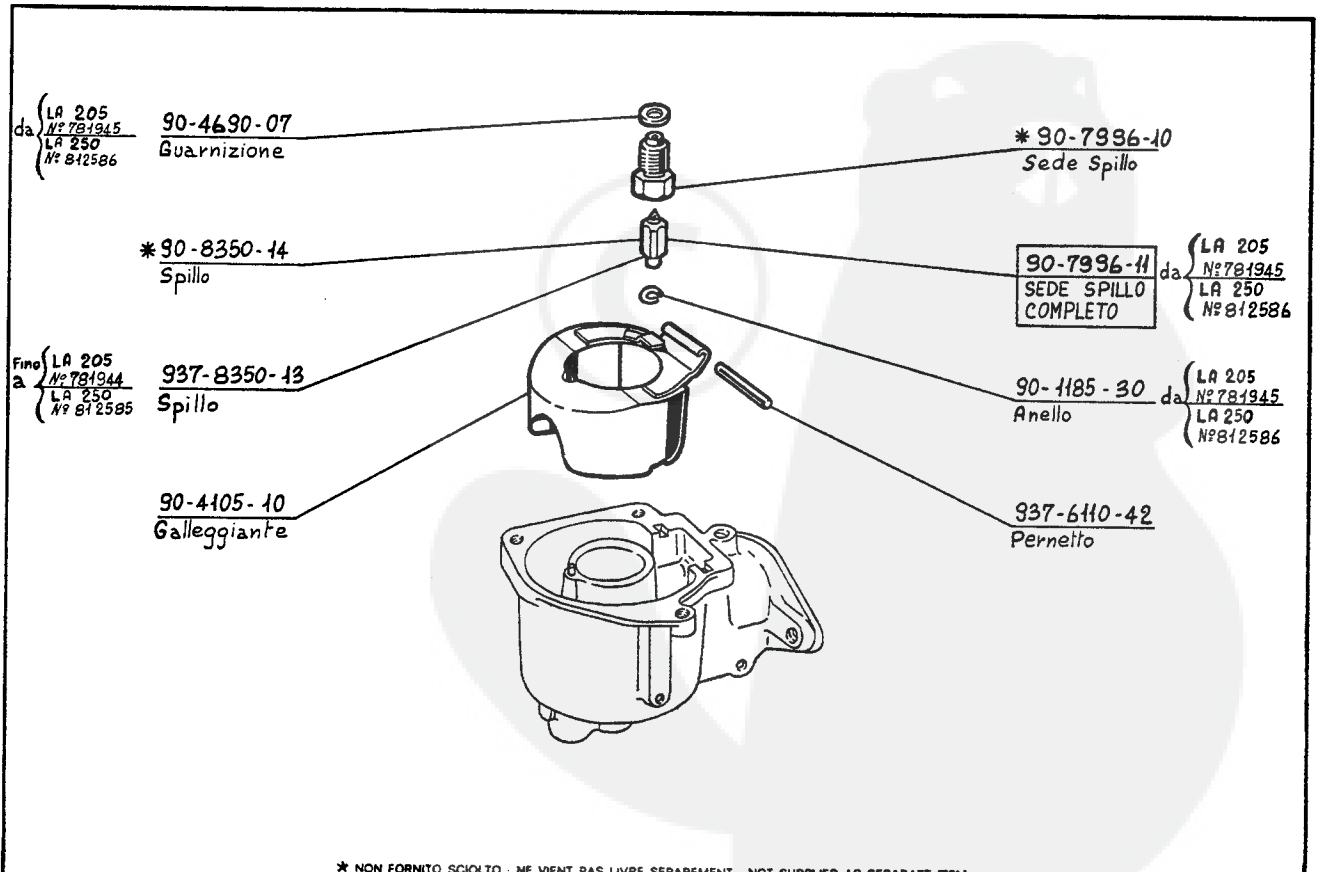
* NON FORNITO SCIOLTO - NE VIEN PAS LIVRE SEPAREMENT - NOT SUPPLIED AS SEPARATE ITEM

COMPLESSIVO GROUPE ASSEMBLY		DENOMINAZIONE - DENOMINATION - DESCRIPTION	TAVOLA TABLE	1	46	1
MOTORE MOTEUR ENGINE		CARBURATORE	FOGLIO FEUILLE PAGE	2		6
			DATA - DATE	6-71		



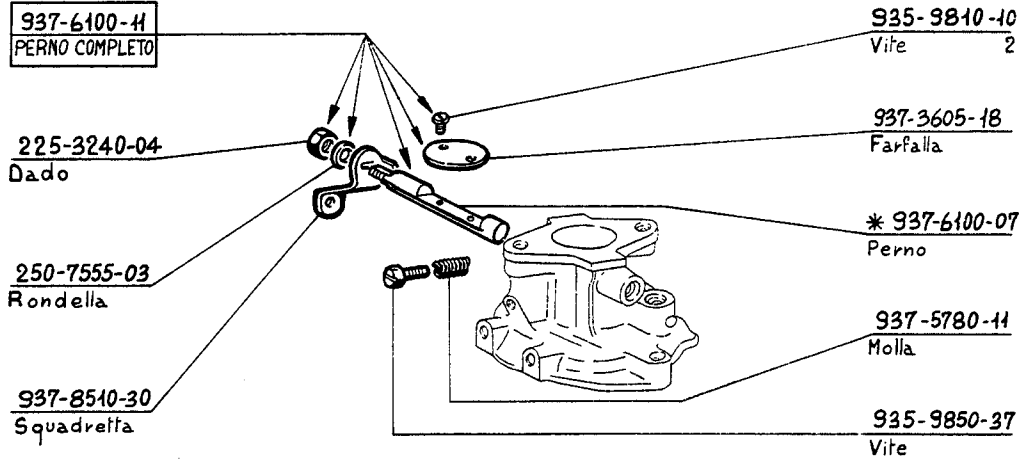
* NON FORNITO SCIOLTO - NE VIEN PAS LIVRE SEPAREMENT - NOT SUPPLIED AS SEPARATE ITEM

COMPLESSIVO GROUPE ASSEMBLY		DENOMINAZIONE - DENOMINATION - DESCRIPTION	TAVOLA TABLE	1	46	1
MOTORE MOTEUR ENGINE		CARBURATORE	FOGLIO FEUILLE PAGE	3	6	
			DATA - DATE	6-71		



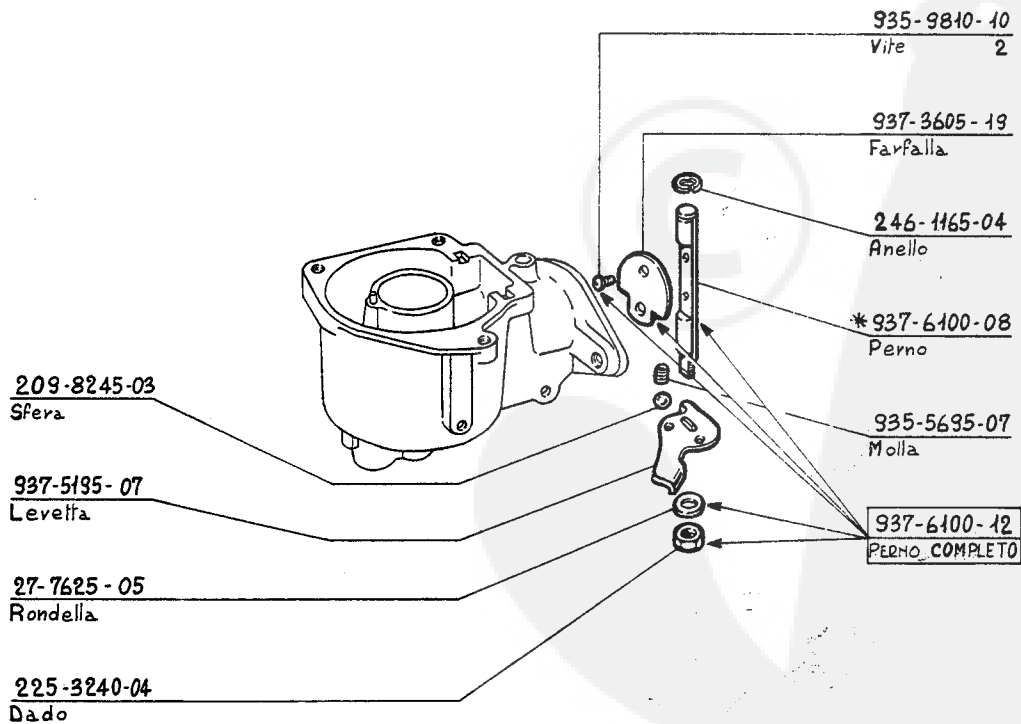
* NON FORNITO SCIOLTO - NE VIEN PAS LIVRE SEPAREMENT - NOT SUPPLIED AS SEPARATE ITEM

COMPLESSIVO GROUPE ASSEMBLY		DENOMINAZIONE - DENOMINATION - DESCRIPTION	TAVOLA TABLE	1	46	1
MOTORE MOTEUR ENGINE		CARBURATORE	FOGLIO FEUILLE PAGE	4	6	
			DATA - DATE	6-71		



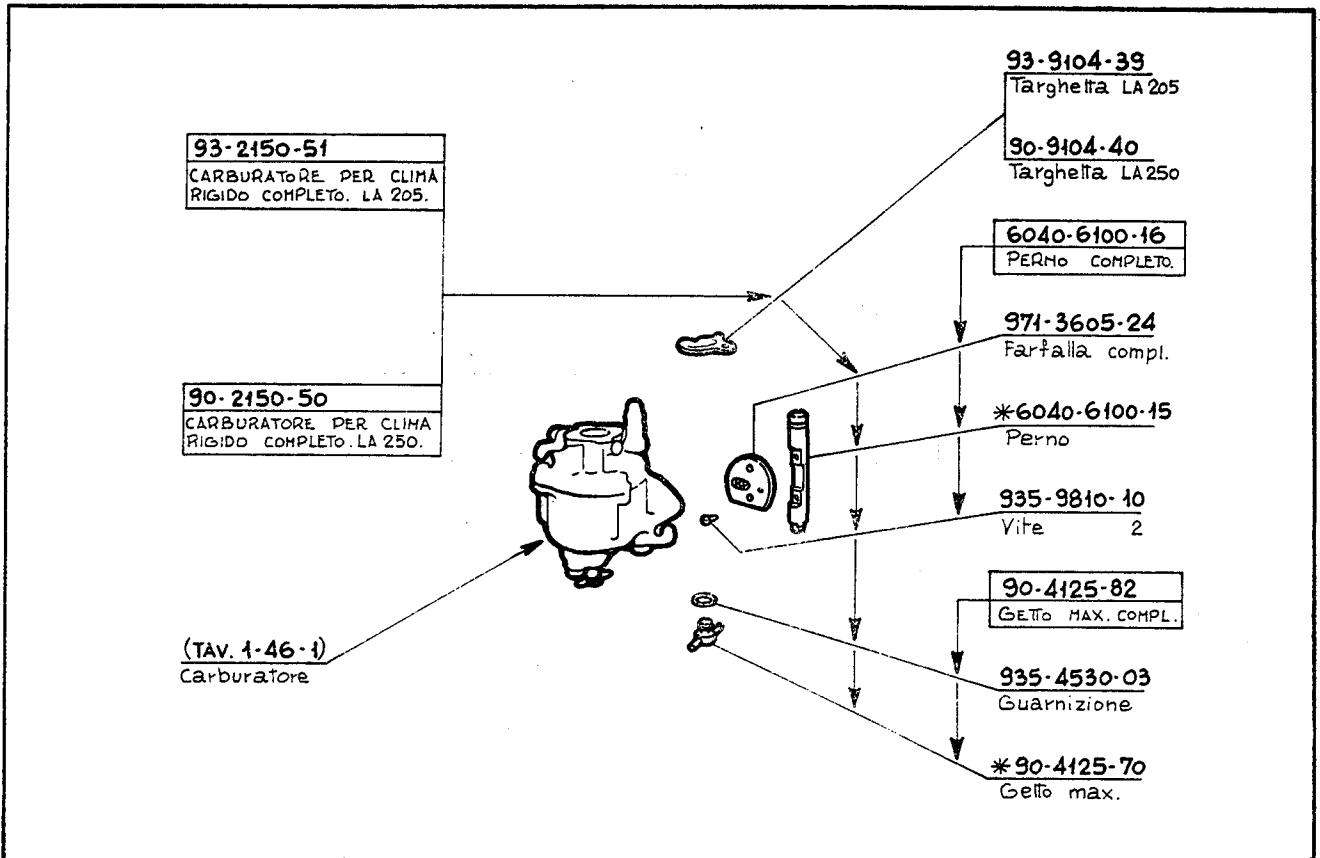
* NON FORNITO SCIOLTO - NE VIEN PAS LIVRE SEPARÉMENT - NOT SUPPLIED AS SEPARATE ITEM

COMPLESSIVO GROUPE ASSEMBLY		DENOMINAZIONE - DENOMINATION - DESCRIPTION	TAVOLA TABLE	1	46	1
MOTORE MOTEUR ENGINE		CARBURATORE	FOGLIO FEUILLE PAGE	5	6	
			DATA - DATE	6 - 71		



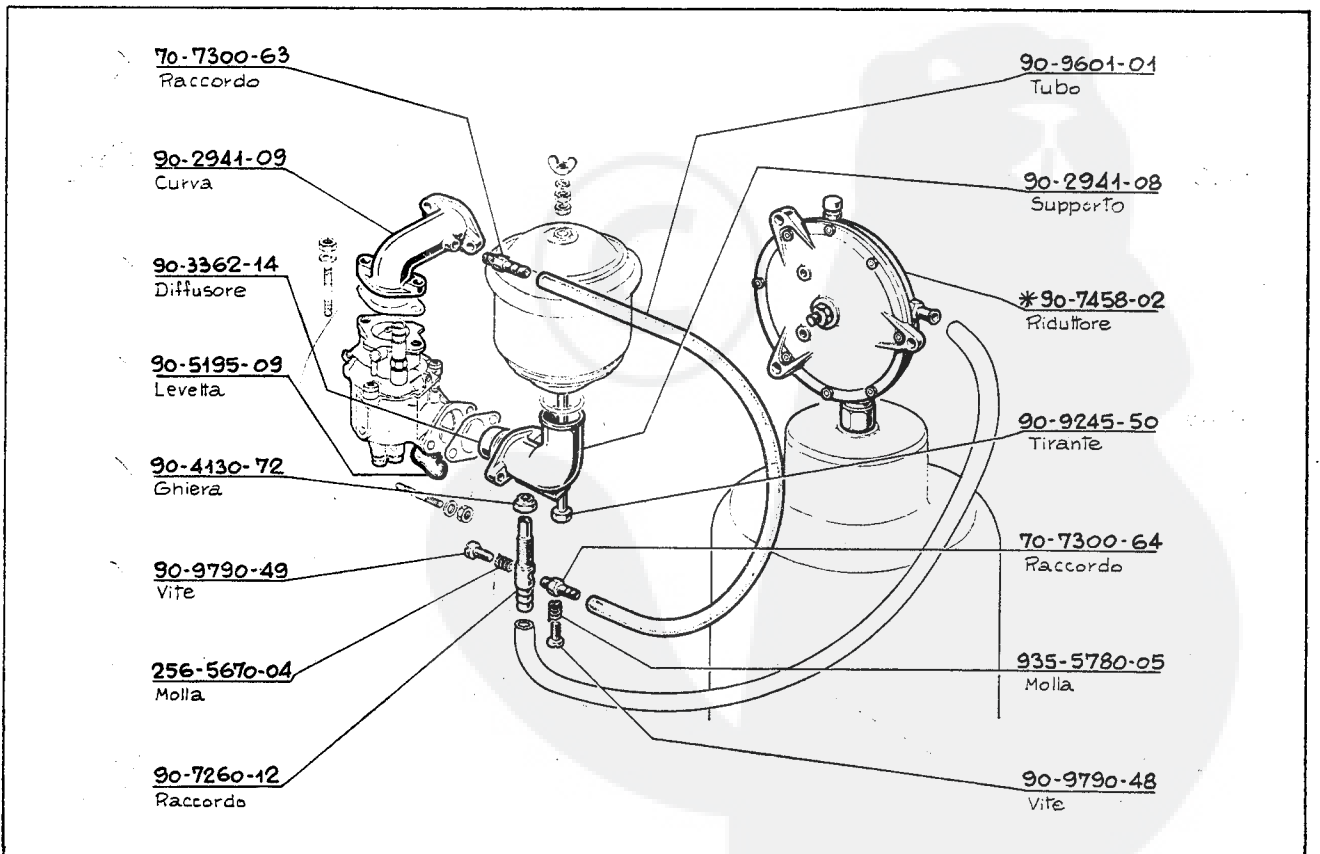
* NON FORNITO SCIOLTO - NE VIEN PAS LIVRE SEPARÉMENT - NOT SUPPLIED AS SEPARATE ITEM

COMPLESSIVO GROUPE ASSEMBLY		DENOMINAZIONE - DENOMINATION - DESCRIPTION	TAVOLA TABLE	1	46	1
MOTORE MOTEUR ENGINE		CARBURATORE	FOGLIO FEUILLE PAGE	6	6	
			DATA - DATE	6 - 71		



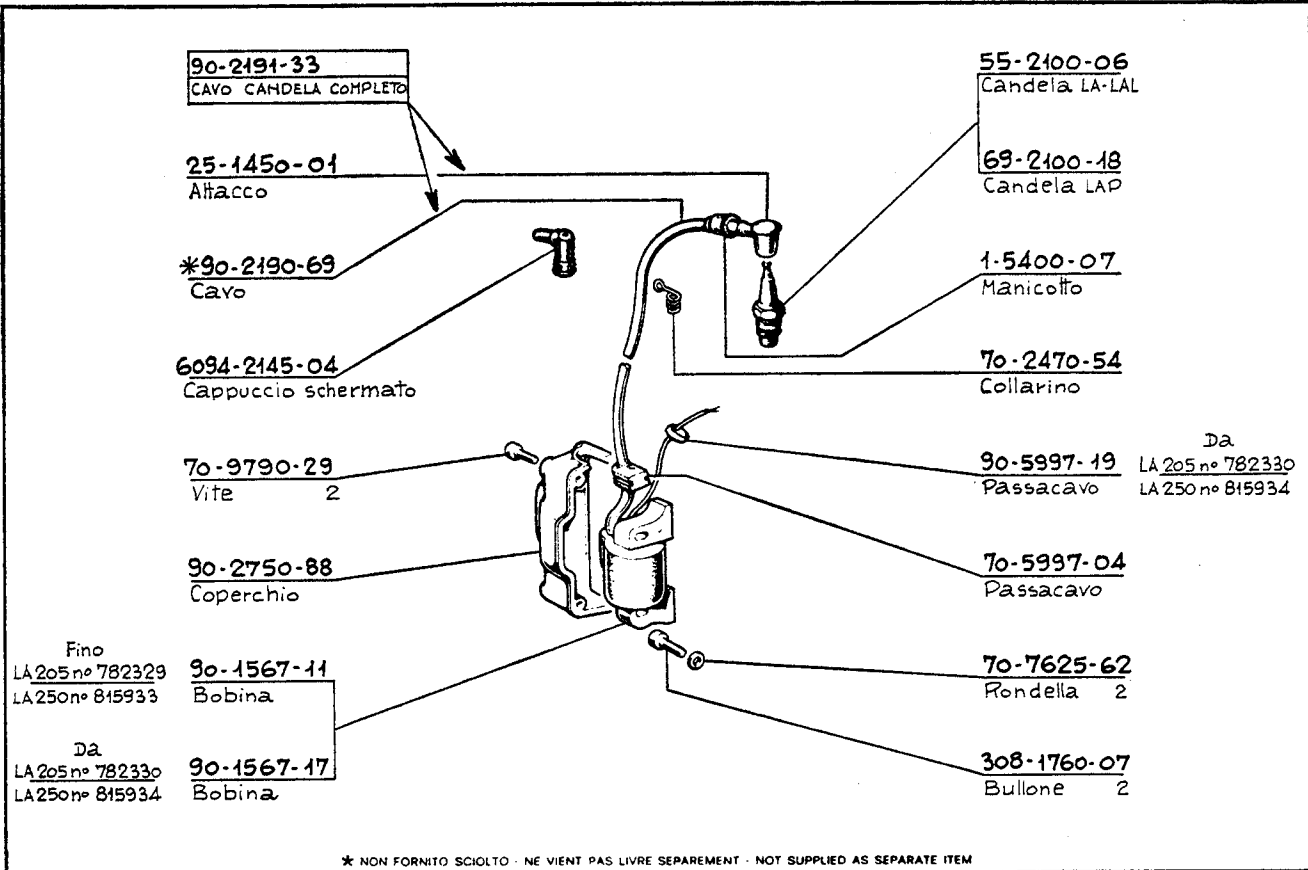
* NON FORNITO SCIOLTO - NE VIENT PAS LIVRE SEPARÉMENT - NOT SUPPLIED AS SEPARATE ITEM

COMPLESSIVO GROUPE ASSEMBLY		DENOMINAZIONE · DENOMINATION · DESCRIPTION	TAVOLA TABLE	1	46	2
MOTORE MOTEUR ENGINE	LA 205-250	CARBURATORE PER CLIMA RIGIDO (K.9980.30-LA 205) (K.9980.31-LA 250)	FOGLIO FEUILLE PAGE			
			DATA · DATE	6 - 71		



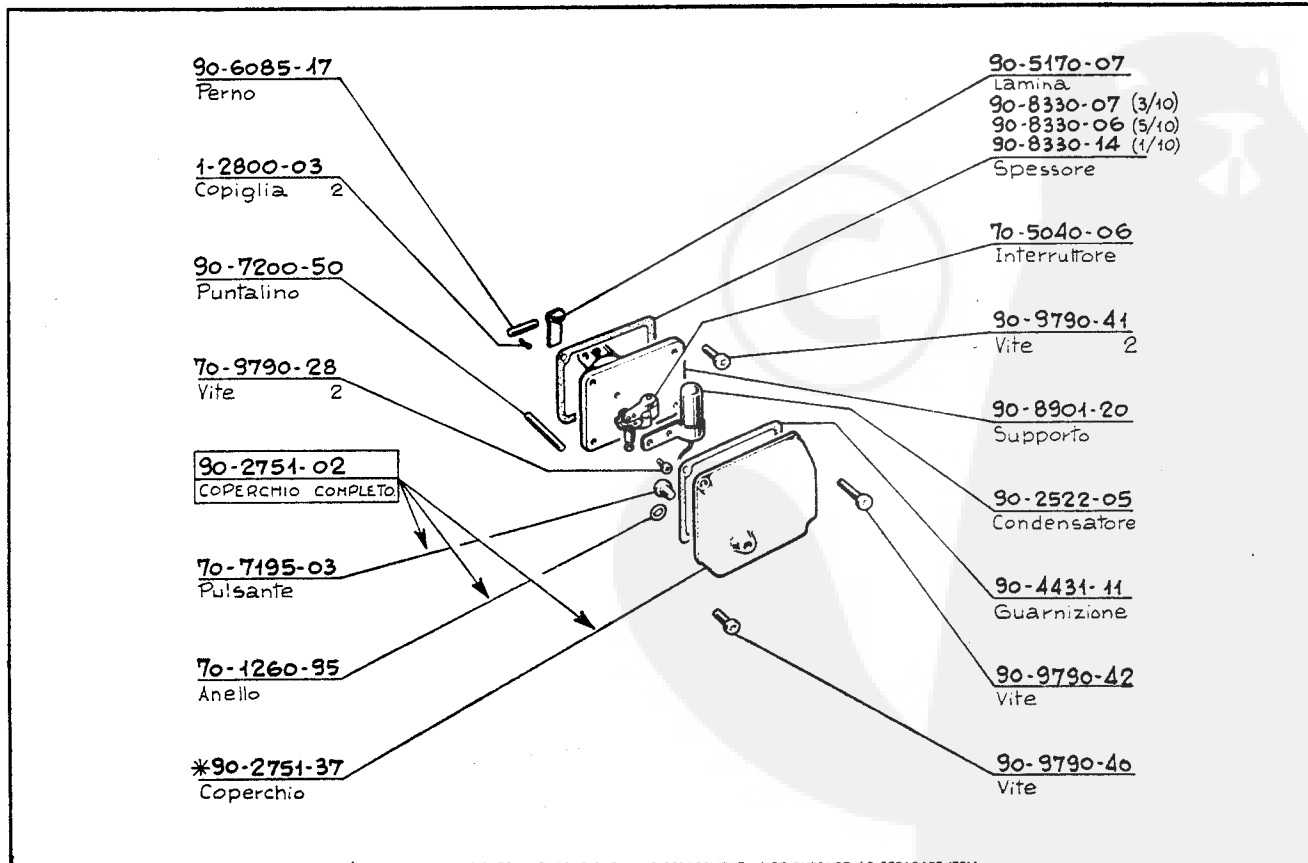
* NON FORNITO SCIOLTO - NE VIENT PAS LIVRE SEPARÉMENT - NOT SUPPLIED AS SEPARATE ITEM

COMPLESSIVO GROUPE ASSEMBLY	90-9601-01	DENOMINAZIONE · DENOMINATION · DESCRIPTION	TAVOLA TABLE	1	48	1
MOTORE MOTEUR ENGINE	LAG 205-250	ALIMENTAZIONE A GAS LIQUIDO (K.9977.28)	FOGLIO FEUILLE PAGE			
			DATA · DATE	6 - 71		



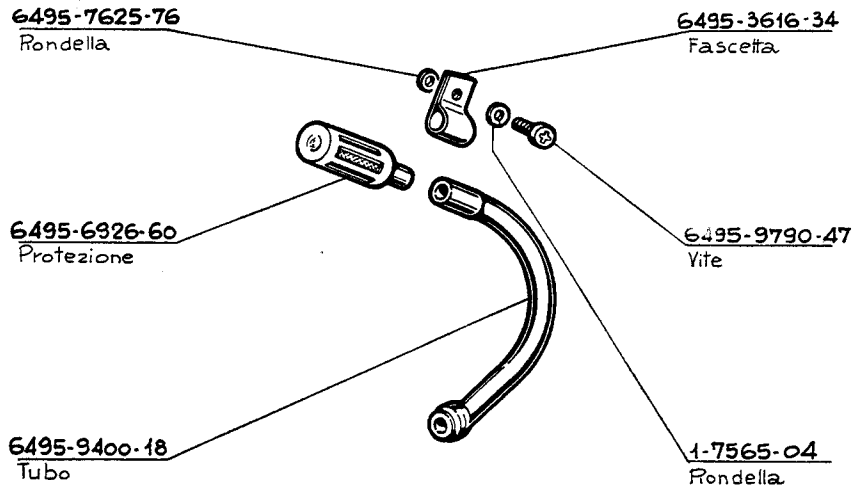
* NON FORNITO SCIOLTO - NE VIEN PAS LIVRE SEPARÉMENT - NOT SUPPLIED AS SEPARATE ITEM

COMPLESSIVO GROUPE ASSEMBLY		DENOMINAZIONE - DENOMINATION - DESCRIPTION	TAVOLA TABLE	1	52	1
MOTORE MOTEUR ENGINE		IMPIANTO D'ACCENSIONE	FOGLIO FEUILLE PAGE	1	2	
			DATA - DATE	6-71		



* NON FORNITO SCIOLTO - NE VIEN PAS LIVRE SEPARÉMENT - NOT SUPPLIED AS SEPARATE ITEM

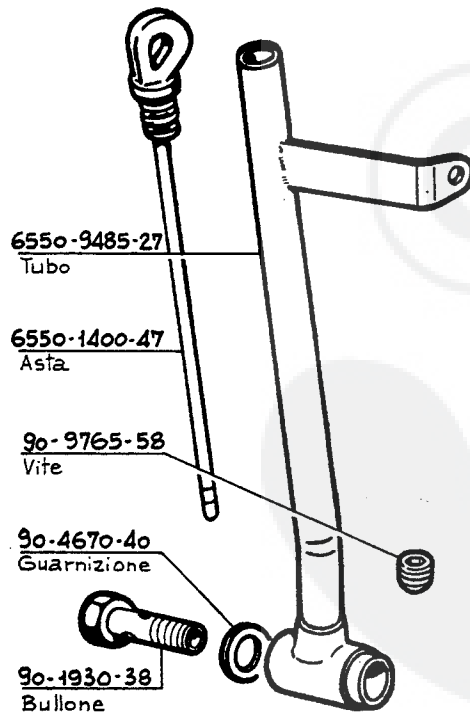
COMPLESSIVO GROUPE ASSEMBLY		DENOMINAZIONE - DENOMINATION - DESCRIPTION	TAVOLA TABLE	1	52	1
MOTORE MOTEUR ENGINE		IMPIANTO D'ACCENSIONE	FOGLIO FEUILLE PAGE	2	2	
			DATA - DATE	6-71		



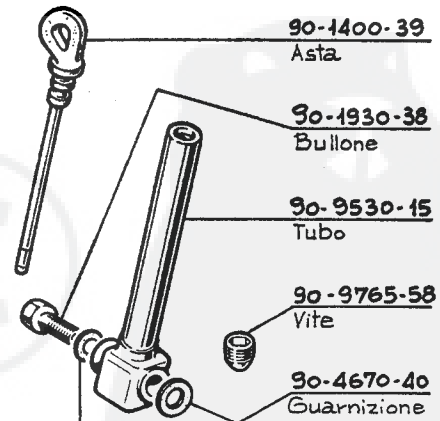
* NON FORNITO SCIOLTO - NE VIEN PAS LIVRE SEPARÉMENT - NOT SUPPLIED AS SEPARATE ITEM

COMPLESSIVO GROUPE ASSEMBLY		DENOMINAZIONE - DENOMINATION - DESCRIPTION	TAVOLA TABLE	1	54	1
MOTORE MOTEUR ENGINE		SFIATO OLIO (K.9976.51)	FOGLIO FEUILLE PAGE			
			DATA - DATE	6 - 71		

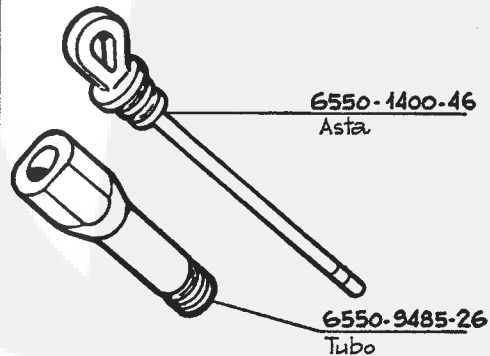
K.9979.21



K.9976.97

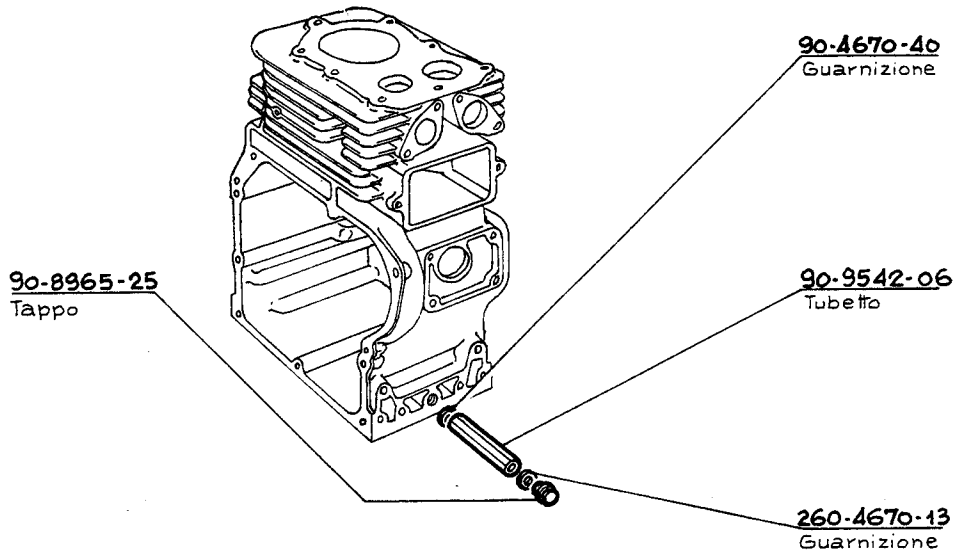


K.9979.20



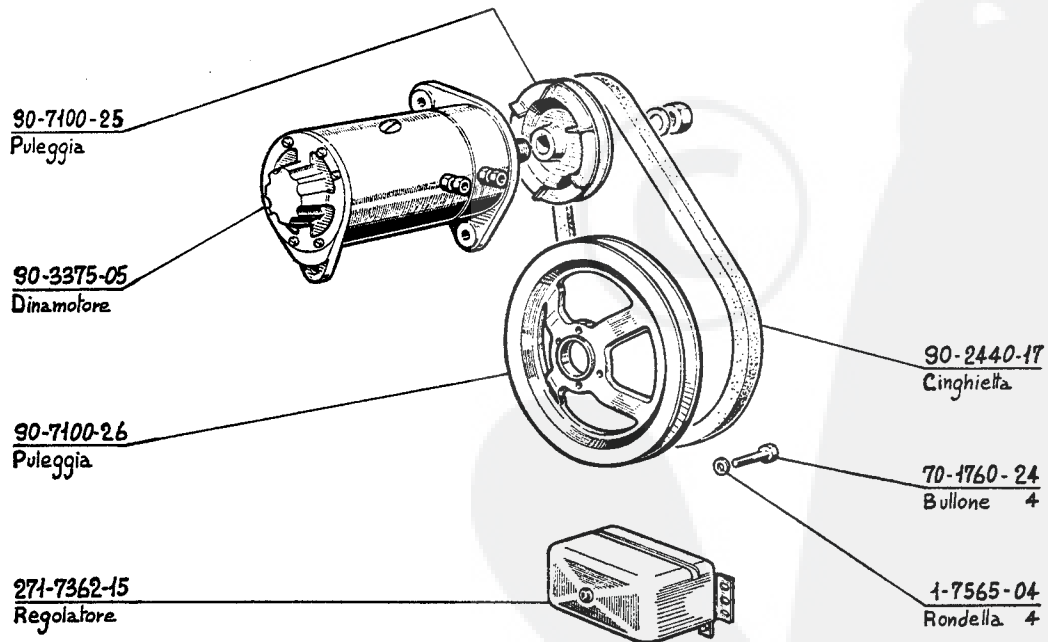
* NON FORNITO SCIOLTO - NE VIEN PAS LIVRE SEPARÉMENT - NOT SUPPLIED AS SEPARATE ITEM

COMPLESSIVO GROUPE ASSEMBLY		DENOMINAZIONE - DENOMINATION - DESCRIPTION	TAVOLA TABLE	1	55	1
MOTORE MOTEUR ENGINE		ASTA LIVELLO	FOGLIO FEUILLE PAGE			
			DATA - DATE	6 - 71		



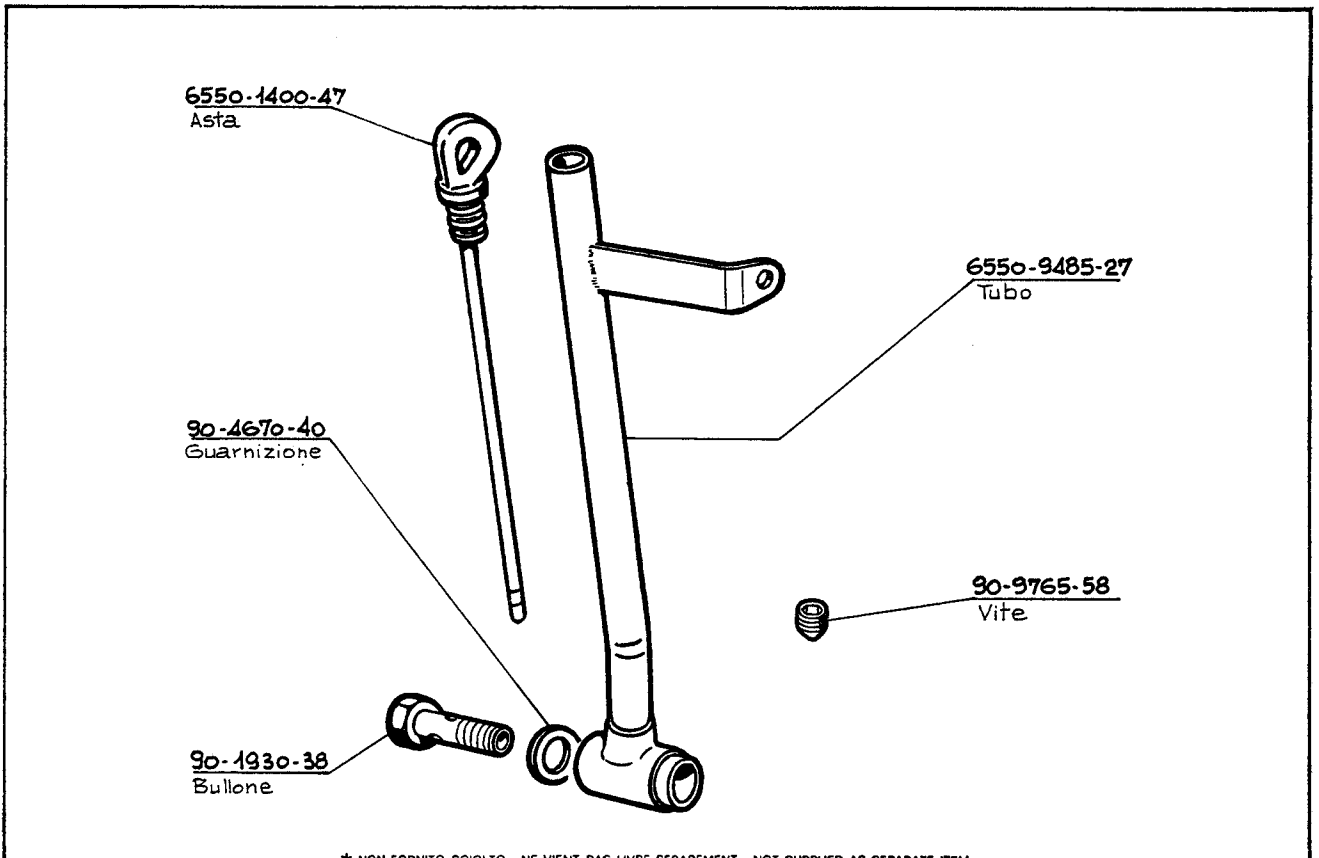
* NON FORNITO SCIOLTO - NE VIENT PAS LIVRE SEPAREMENT - NOT SUPPLIED AS SEPARATE ITEM

COMPLESSIVO GROUPE ASSEMBLY		DENOMINAZIONE · DENOMINATION · DESCRIPTION	TAVOLA TABLE	1	56	1
MOTORE MOTEUR ENGINE		PROLUNGA SCARICO OLIO(K.9979.27)	FOGLIO FEUILLE PAGE			
			DATA · DATE	6 - 71		



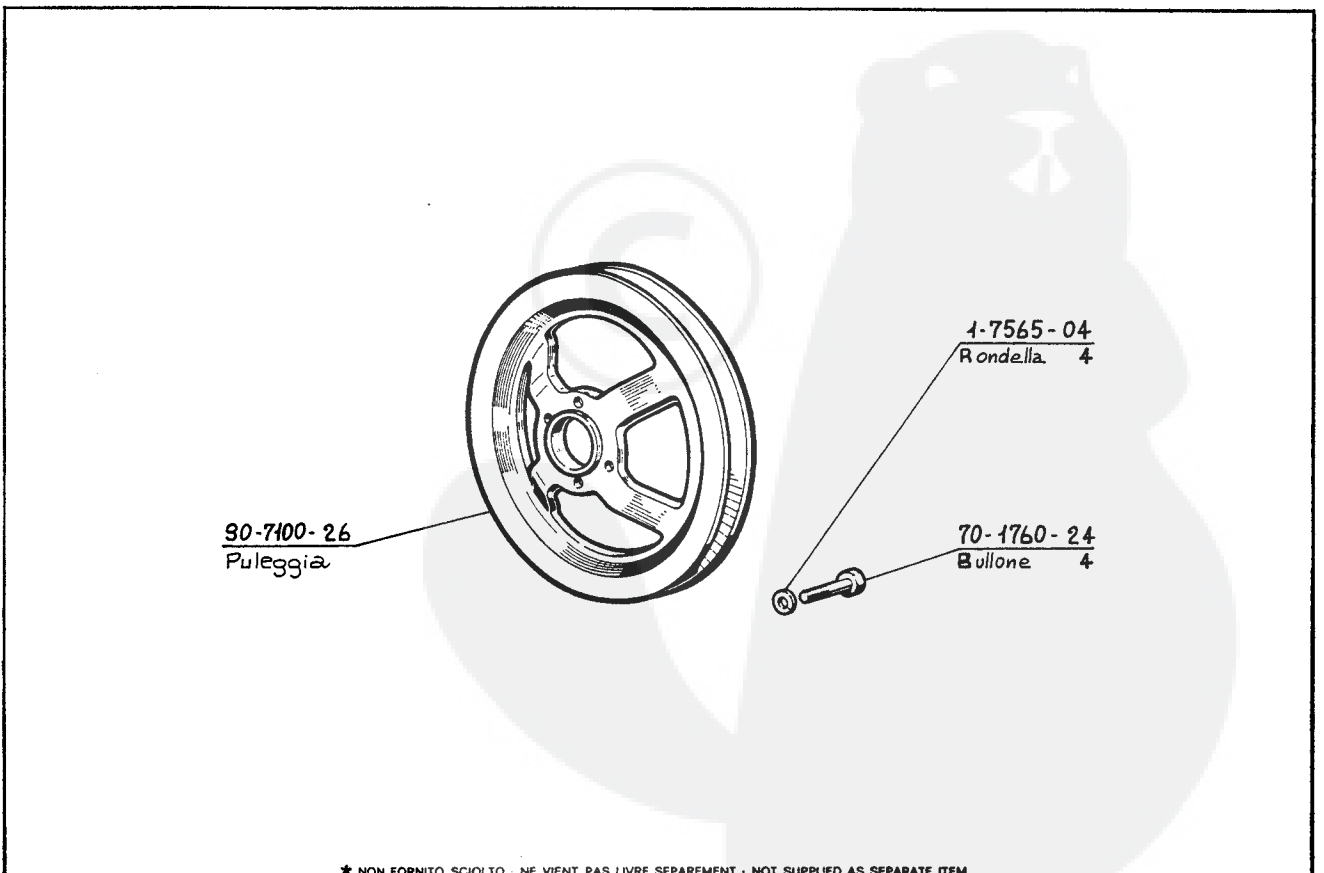
* NON FORNITO SCIOLTO - NE VIENT PAS LIVRE SEPAREMENT - NOT SUPPLIED AS SEPARATE ITEM

COMPLESSIVO GROUPE ASSEMBLY		DENOMINAZIONE · DENOMINATION · DESCRIPTION	TAVOLA TABLE	1	61	1
MOTORE MOTEUR ENGINE		AVVIAMENTO ELETTRICO (K.9977.16)	FOGLIO FEUILLE PAGE	1	2	
			DATA · DATE	6 - 71		



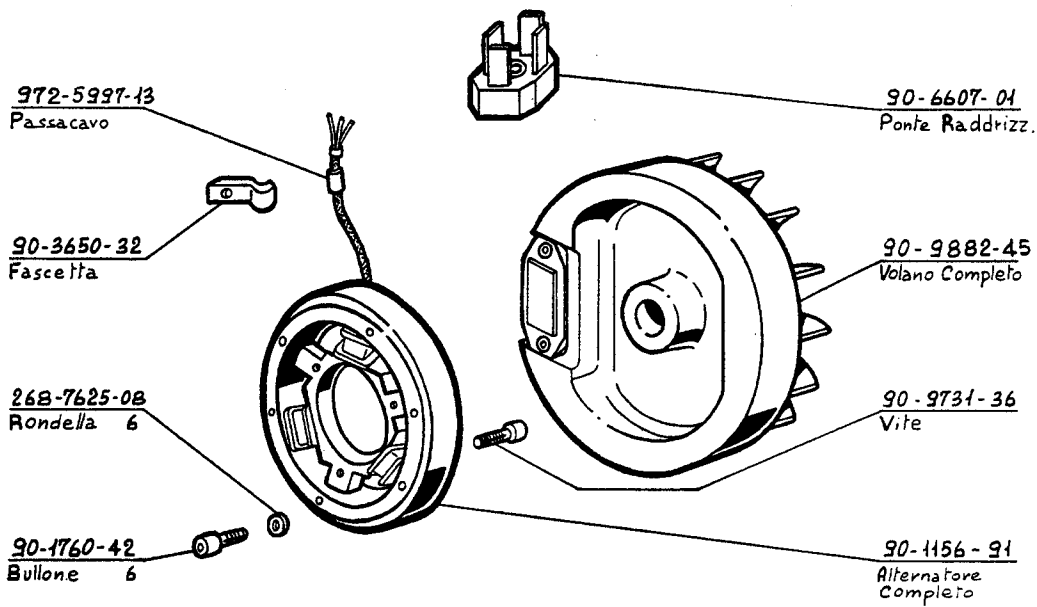
* NON FORNITO SCIOLTO - NE VIENT PAS LIVRE SEPARÉMENT - NOT SUPPLIED AS SEPARATE ITEM

COMPLESSIVO GROUPE ASSEMBLY		DENOMINAZIONE - DENOMINATION - DESCRIPTION	TAVOLA TABLE	1	61	1
MOTORE MOTEUR ENGINE		AVVIAMENTO ELETTRICO (K.9977.16) (ASTA LIVELLO)	FOGLIO FEUILLE PAGE	2		2
			DATA - DATE	6 - 71		



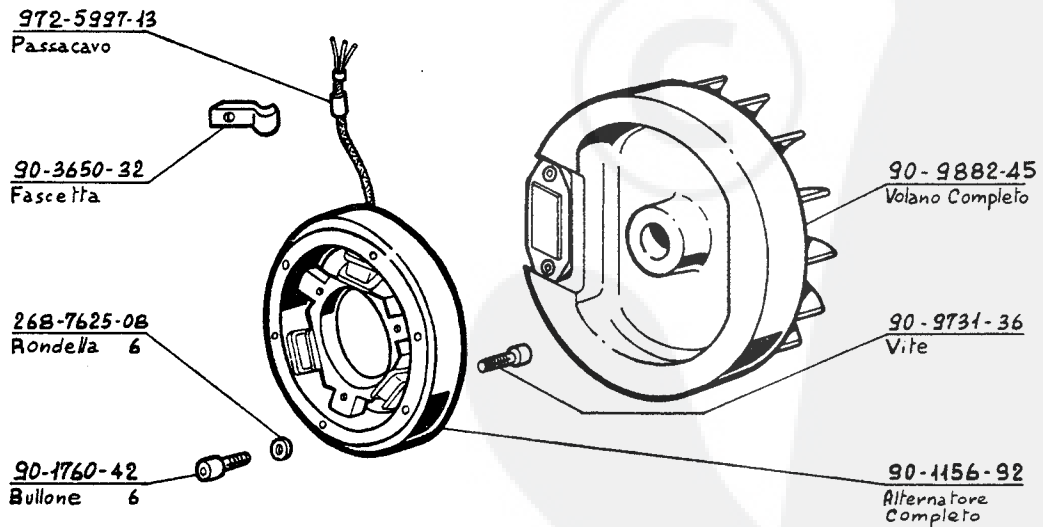
* NON FORNITO SCIOLTO - NE VIENT PAS LIVRE SEPARÉMENT - NOT SUPPLIED AS SEPARATE ITEM

COMPLESSIVO GROUPE ASSEMBLY		DENOMINAZIONE - DENOMINATION - DESCRIPTION	TAVOLA TABLE	1	61	2
MOTORE MOTEUR ENGINE		PREDISPOSIZIONE AVVIAMENTO ELETTRICO (K.9977.21)	FOGLIO FEUILLE PAGE			
			DATA - DATE	6 - 71		



* NON FORNITO SCIOLTO - NE VIENT PAS LIVRE SEPAREMENT - NOT SUPPLIED AS SEPARATE ITEM

COMPLESSIVO GROUPE ASSEMBLY		DENOMINAZIONE - DENOMINATION - DESCRIPTION	TAVOLA TABLE	1	62	1
MOTORE MOTEUR ENGINE		ALTERNATORE LUCE (K.9979.82)	FOGLIO FEUILLE PAGE			
			DATA - DATE	6 - 71		

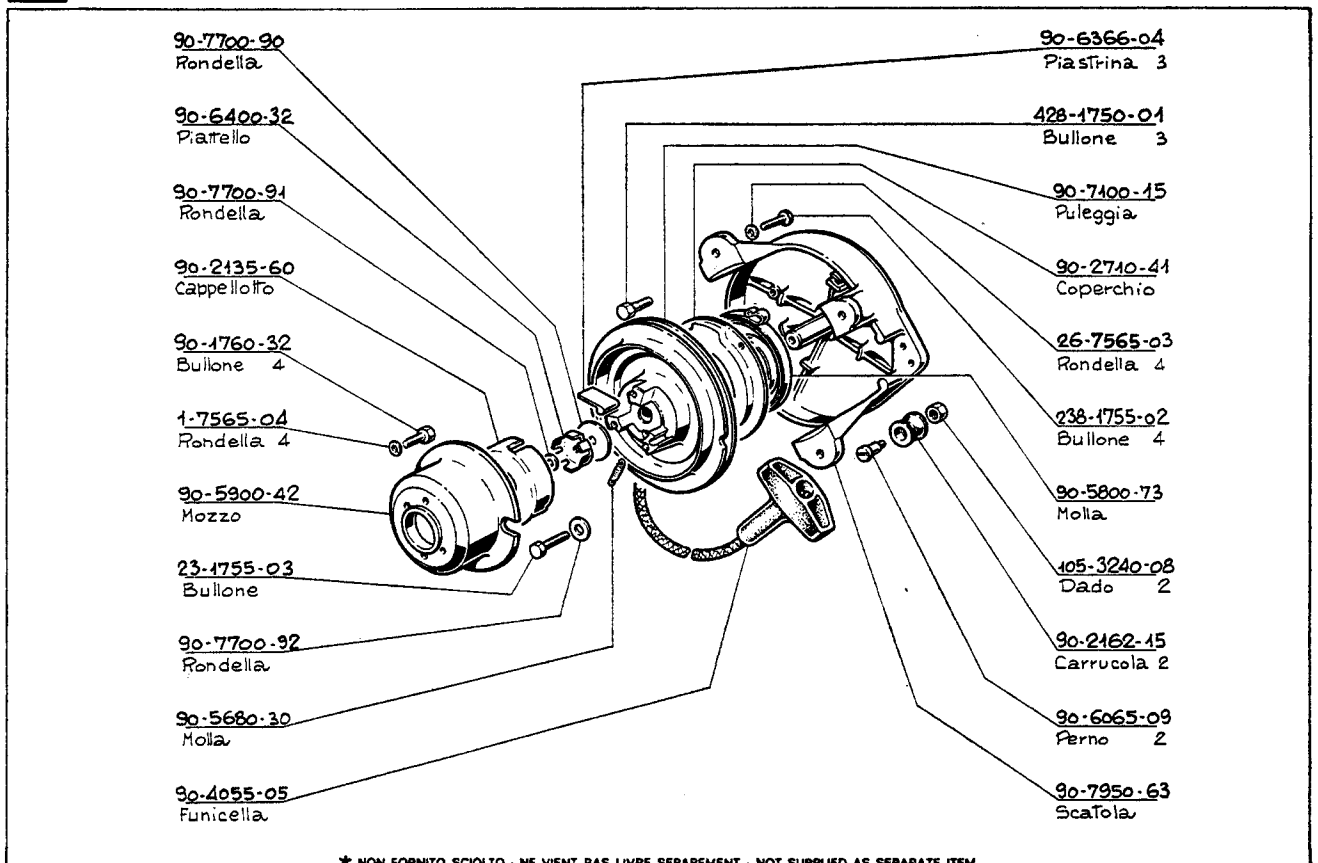


* NON FORNITO SCIOLTO - NE VIENT PAS LIVRE SEPAREMENT - NOT SUPPLIED AS SEPARATE ITEM

COMPLESSIVO GROUPE ASSEMBLY		DENOMINAZIONE - DENOMINATION - DESCRIPTION	TAVOLA TABLE	1	62	2
MOTORE MOTEUR ENGINE		ALTERNATORE LUCE (K.9977.20)	FOGLIO FEUILLE PAGE			
			DATA - DATE	6 - 71		

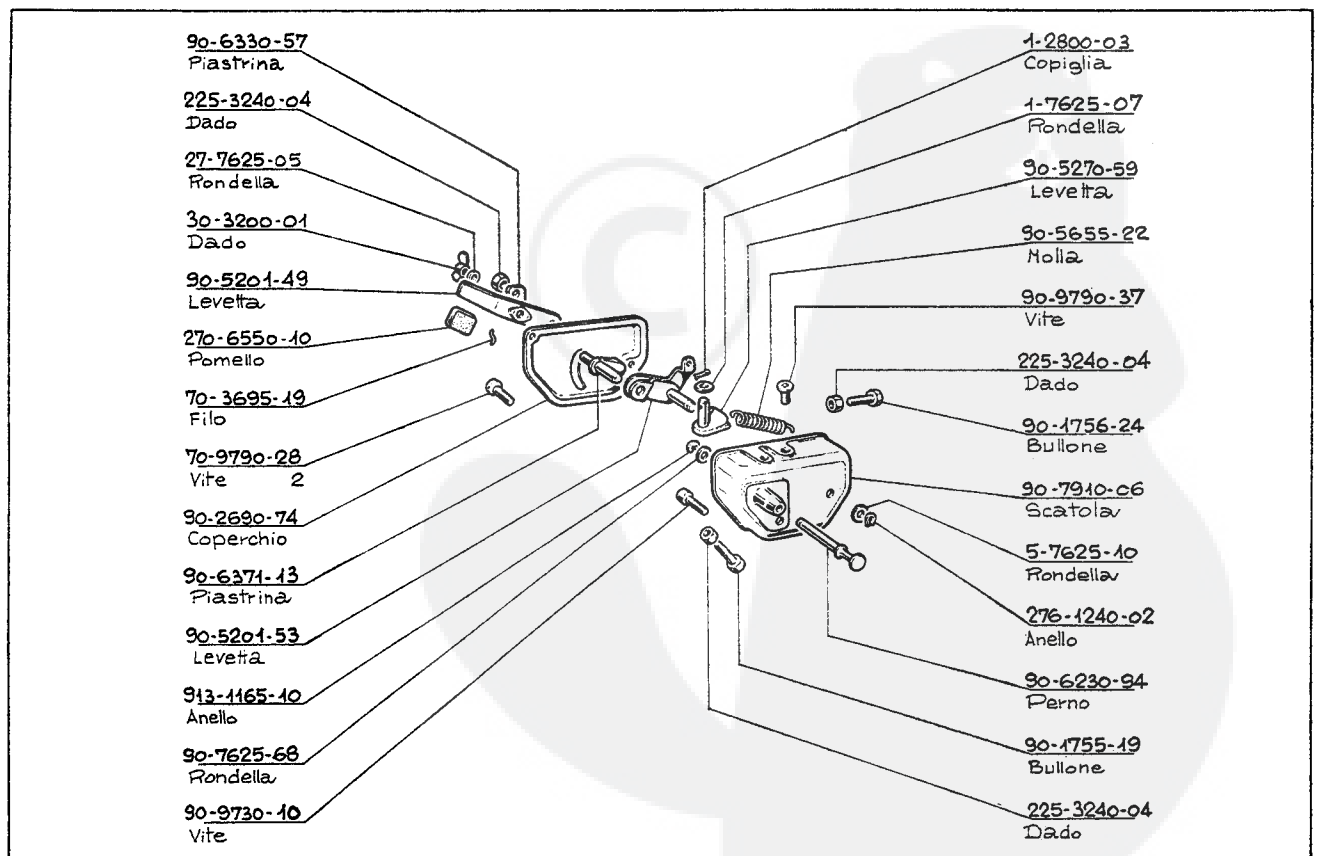


CATALOGO GENERALE RICAMBI



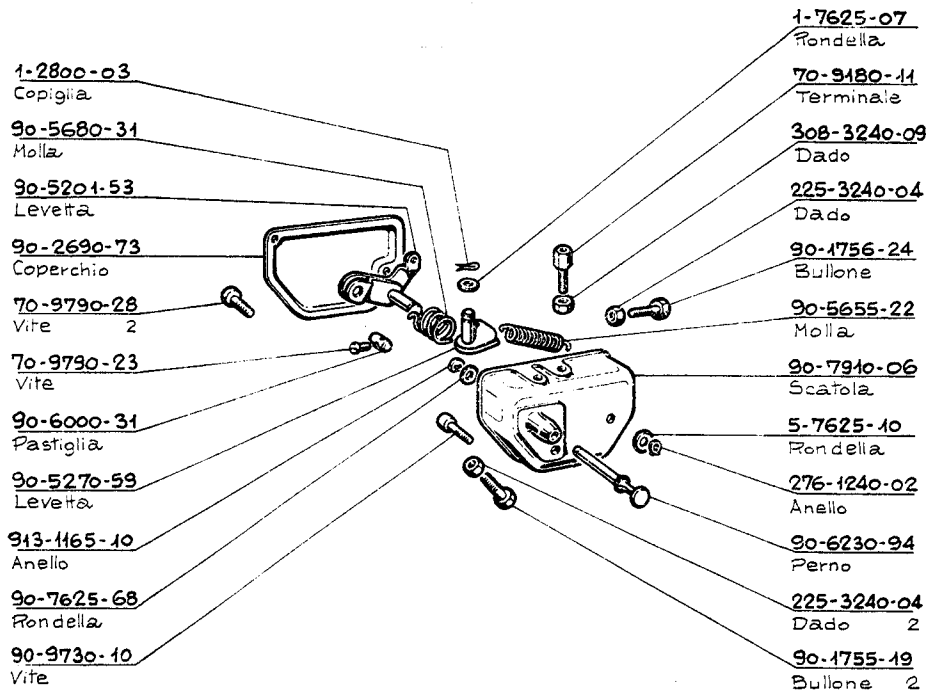
* NON FORNITO SCIOLTO - NE VIENT PAS LIVRE SEPARATEMENT - NOT SUPPLIED AS SEPARATE ITEM

COMPLESSIVO GROUPE ASSEMBLY	90 - 1470 - 20	DENOMINAZIONE - DENOMINATION - DESCRIPTION	TAVOLA TABLE	1	63	1
MOTORE MOTEUR ENGINE		AVVIATORE AUTOAVVOLGENTE (K. 9976.70)	FOGLIO FEUILLE PAGE			
			DATA - DATE	6 - 71		



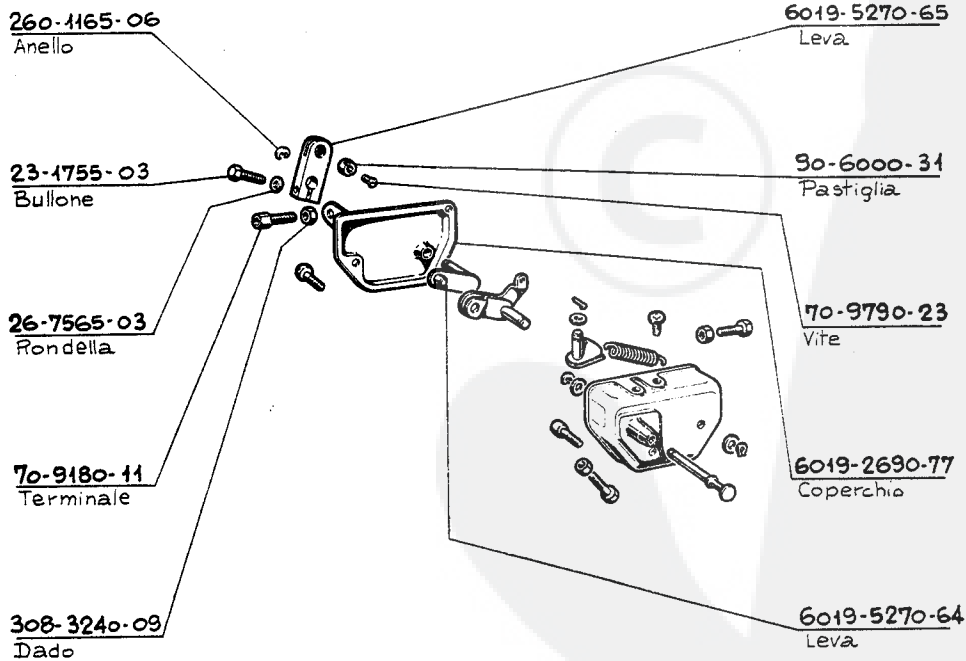
* NON FORNITO SCIOLTO - NE VIENT PAS LIVRE SEPARATEMENT - NOT SUPPLIED AS SEPARATE ITEM

COMPLESSIVO GROUPE ASSEMBLY	90 - 2515 - 48	DENOMINAZIONE - DENOMINATION - DESCRIPTION	TAVOLA TABLE	1	64	1
MOTORE MOTEUR ENGINE		COMANDO ACCELERATORE	FOGLIO FEUILLE PAGE			
			DATA - DATE	6 - 71		



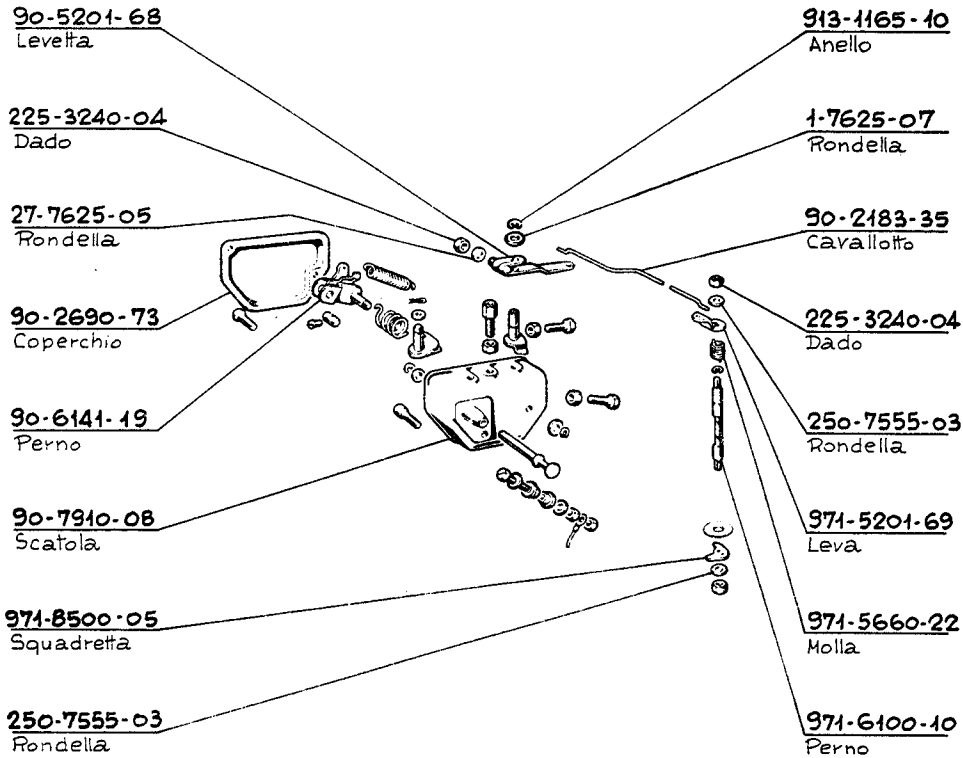
* NON FORNITO SCIOLTO - NE VIENT PAS LIVRE SEPARÉMENT - NOT SUPPLIED AS SEPARATE ITEM

COMPLESSIVO GROUPE ASSEMBLY	90 - 2515 - 49	DENOMINAZIONE - DENOMINATION - DESCRIPTION	TAVOLA TABLE	1	64	2
MOTORE MOTEUR ENGINE		COMANDO ACCELERATORE	FOGLIO FEUILLE PAGE			
			DATA - DATE	6 - 71		



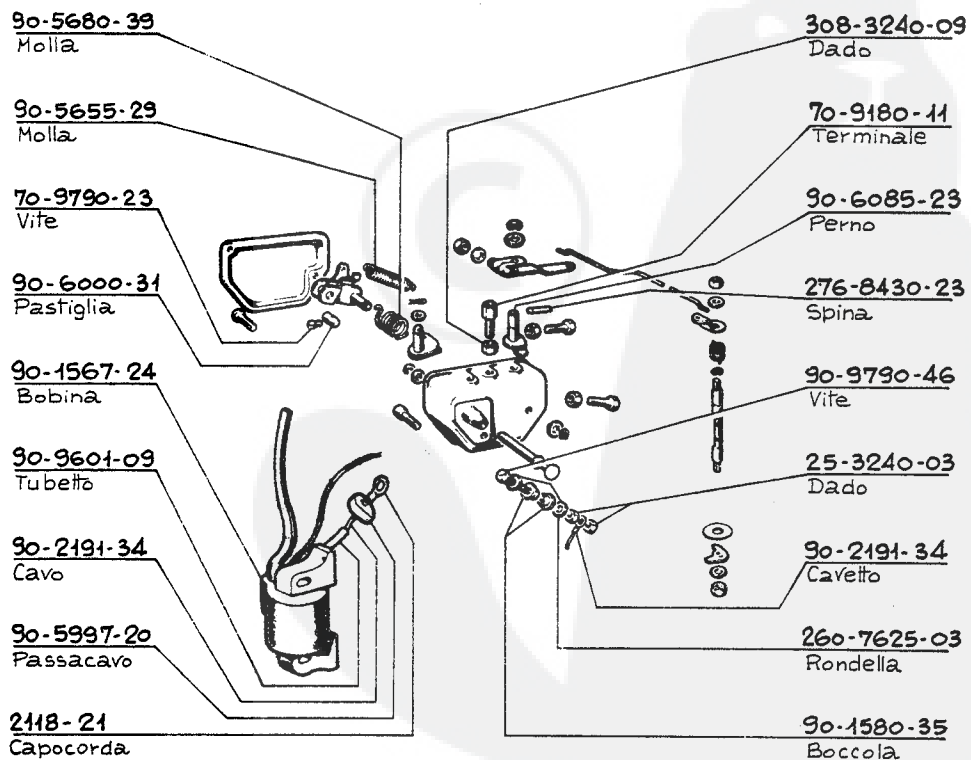
* NON FORNITO SCIOLTO - NE VIENT PAS LIVRE SEPARÉMENT - NOT SUPPLIED AS SEPARATE ITEM

COMPLESSIVO GROUPE ASSEMBLY		DENOMINAZIONE - DENOMINATION - DESCRIPTION	TAVOLA TABLE	1	64	3
MOTORE MOTEUR ENGINE		COMANDO ACCELERATORE (K. 9976.49)	FOGLIO FEUILLE PAGE			
			DATA - DATE	6 - 71		



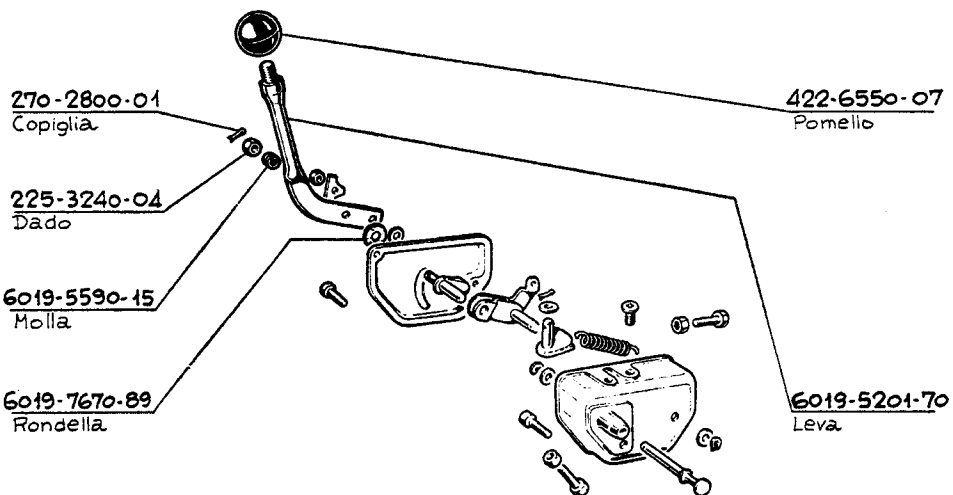
* NON FORNITO SCIOLTO - NE VIENT PAS LIVRE SEPAREMENT - NOT SUPPLIED AS SEPARATE ITEM

COMPLESSIVO GROUPE ASSEMBLY		DENOMINAZIONE · DENOMINATION · DESCRIPTION	TAVOLA TABLE	1	64	4
MOTORE MOTEUR ENGINE		COMANDO ACCELERATORE (K.9977.17)	FOGLIO FEUILLE PAGE	1		2
			DATA · DATE	6 - 71		



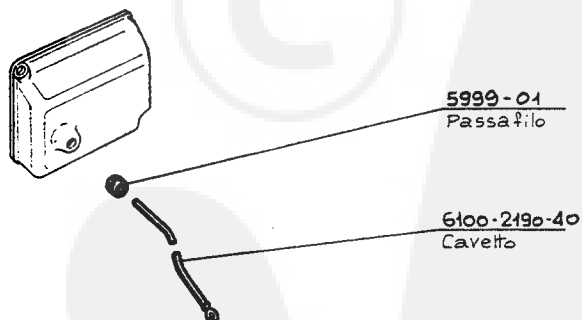
* NON FORNITO SCIOLTO - NE VIENT PAS LIVRE SEPAREMENT - NOT SUPPLIED AS SEPARATE ITEM

COMPLESSIVO GROUPE ASSEMBLY		DENOMINAZIONE · DENOMINATION · DESCRIPTION	TAVOLA TABLE	1	64	4
MOTORE MOTEUR ENGINE		COMANDO ACCELERATORE (K.9977.17)	FOGLIO FEUILLE PAGE	2		2
			DATA · DATE	6 - 71		



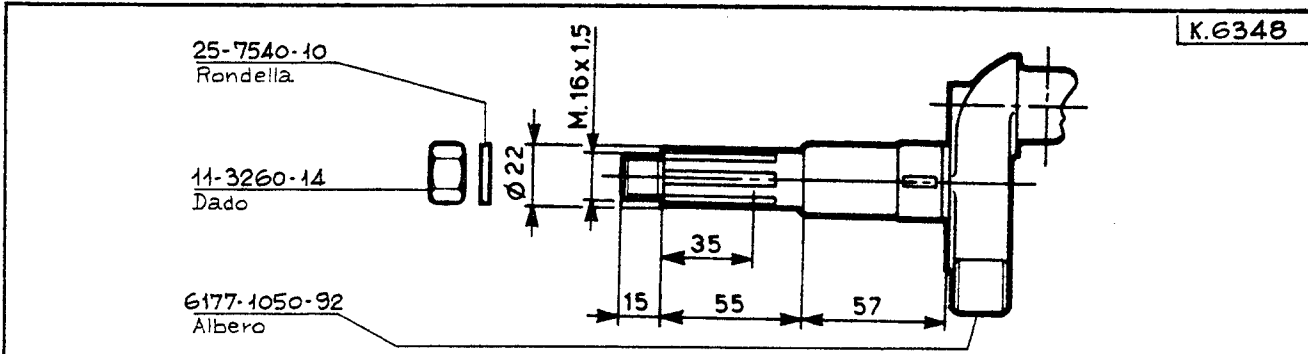
* NON FORNITO SCIOLTO - NE VIENT PAS LIVRE SEPARÉMENT - NOT SUPPLIED AS SEPARATE ITEM

COMPLESSIVO GROUPE ASSEMBLY		DENOMINAZIONE - DENOMINATION - DESCRIPTION	TAVOLA TABLE	1	64	5
MOTORE MOTEUR ENGINE		COMANDO ACCELERATORE (K.9977.45)	FOGLIO FEUILLE PAGE			
			DATA - DATE	6-71		

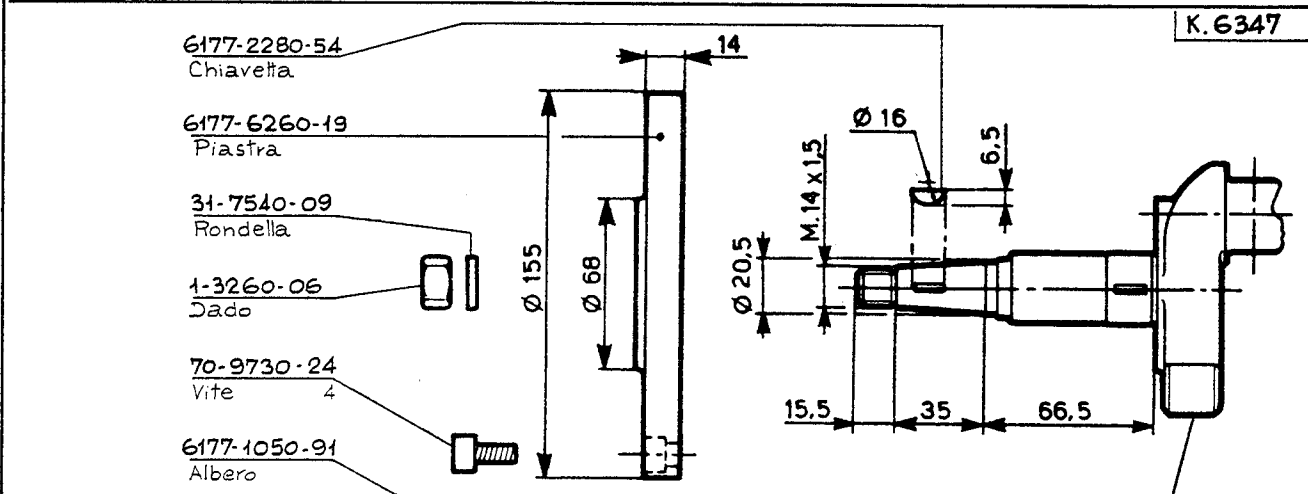


* NON FORNITO SCIOLTO - NE VIENT PAS LIVRE SEPARÉMENT - NOT SUPPLIED AS SEPARATE ITEM

COMPLESSIVO GROUPE ASSEMBLY		DENOMINAZIONE - DENOMINATION - DESCRIPTION	TAVOLA TABLE	1	65	1
MOTORE MOTEUR ENGINE		COMANDO ARRESTO (K.9977.94)	FOGLIO FEUILLE PAGE			
			DATA - DATE	6-71		



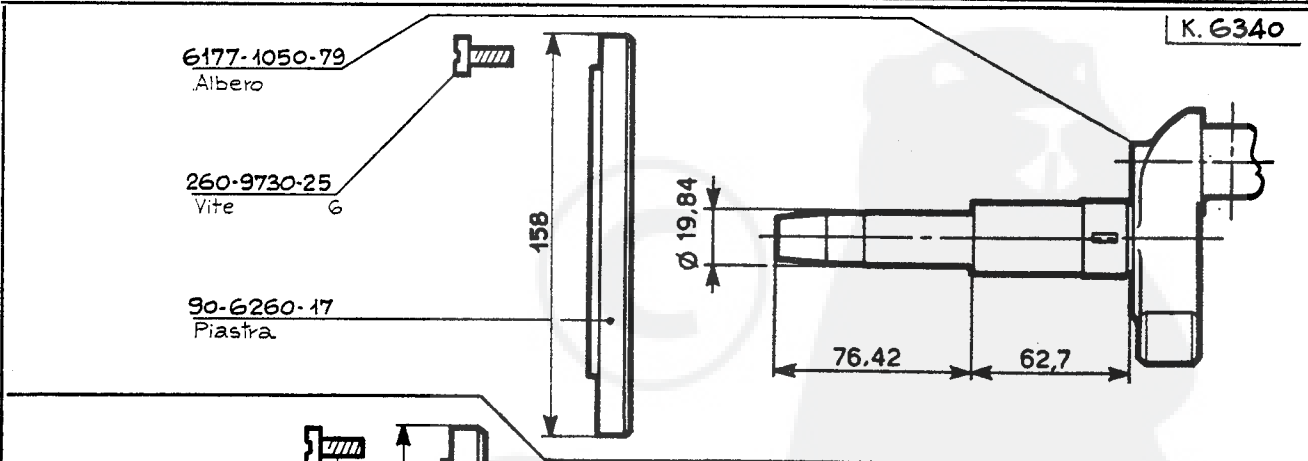
K.6346



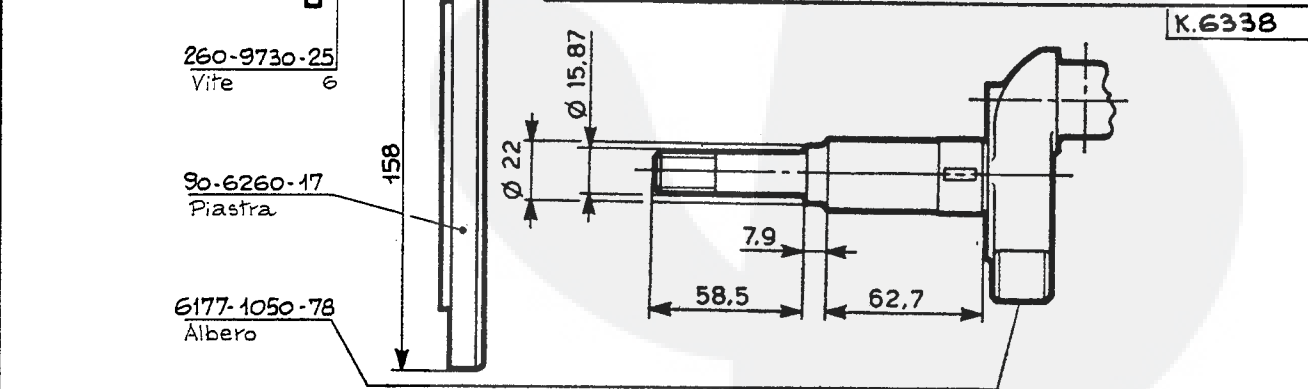
K.6347

* NON FORNITO SCIOLTO - NE VIENT PAS LIVRE SEPAREMENT - NOT SUPPLIED AS SEPARATE ITEM

COMPLESSIVO GROUPE ASSEMBLY		DENOMINAZIONE - DENOMINATION - DESCRIPTION	TAVOLA TABLE	1	66	1
MOTORE MOTEUR ENGINE		PRESA DI MOTO	FOGLIO FEUILLE PAGE			
			DATA - DATE	6-71		



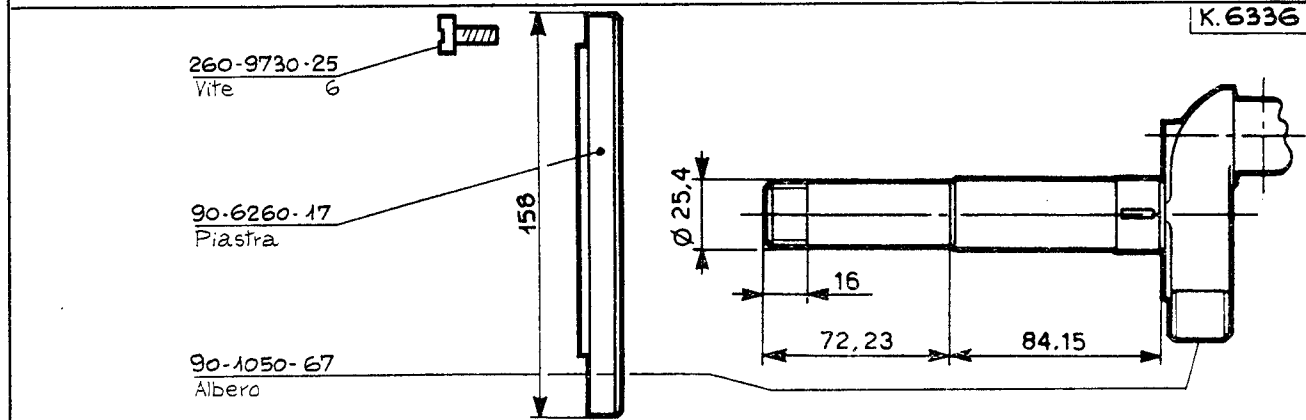
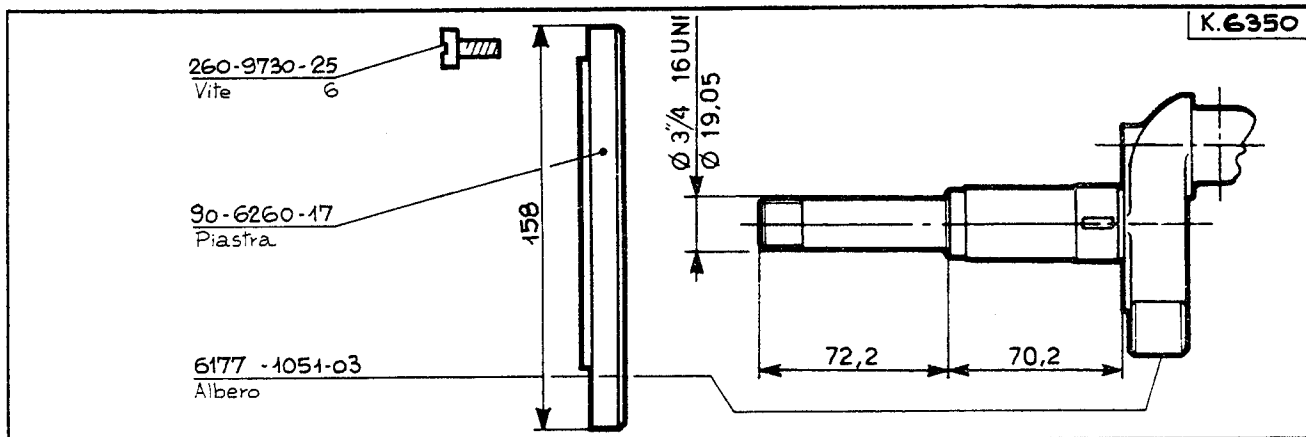
K.6340



K.6338

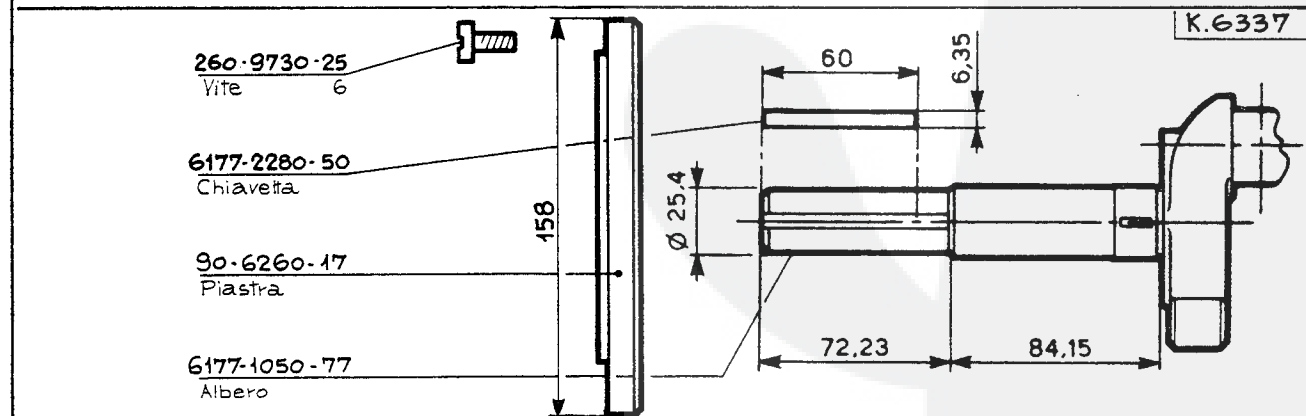
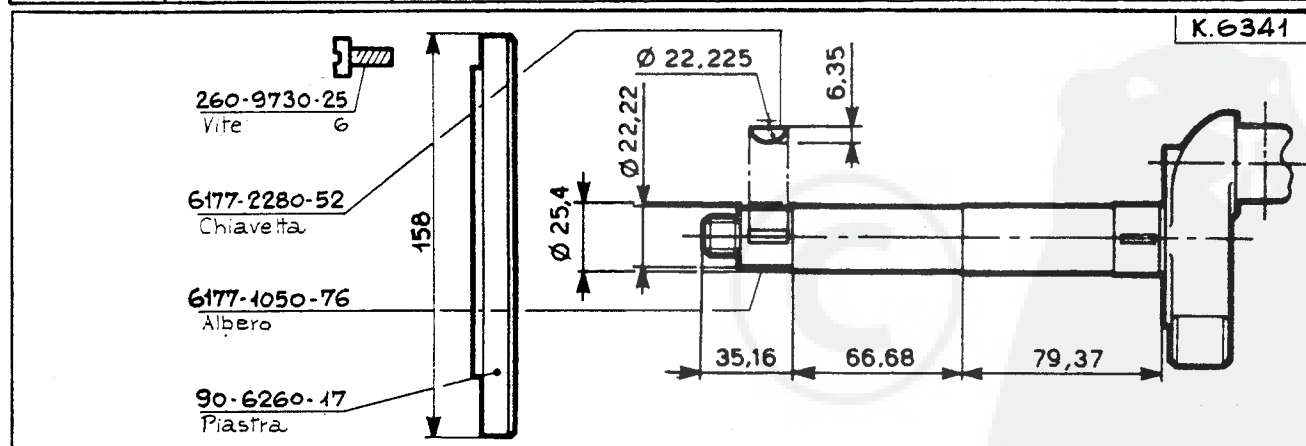
* NON FORNITO SCIOLTO - NE VIENT PAS LIVRE SEPAREMENT - NOT SUPPLIED AS SEPARATE ITEM

COMPLESSIVO GROUPE ASSEMBLY		DENOMINAZIONE - DENOMINATION - DESCRIPTION	TAVOLA TABLE	1	66	2
MOTORE MOTEUR ENGINE		PRESA DI MOTO	FOGLIO FEUILLE PAGE			
			DATA - DATE	6-71		



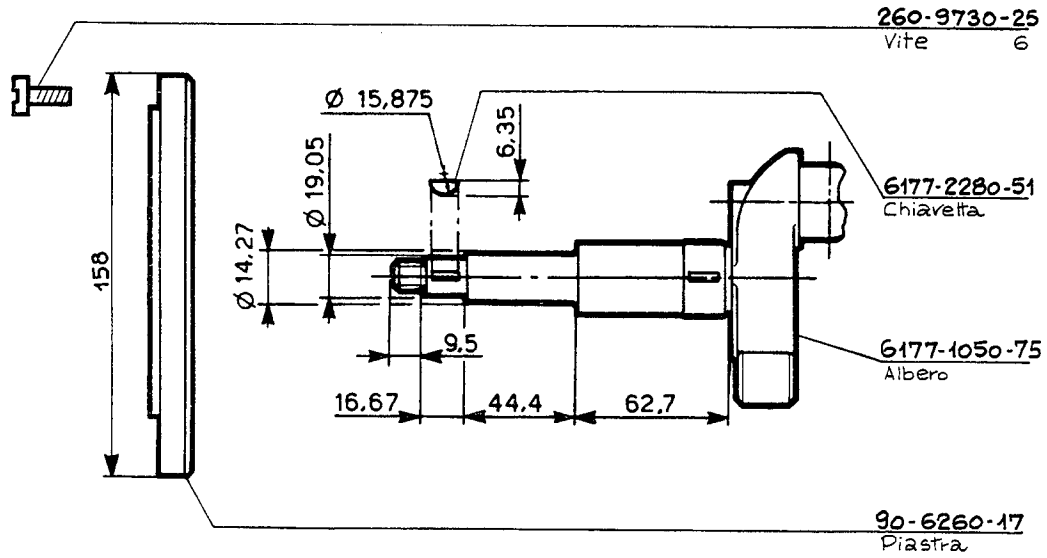
* NON FORNITO SCIOLTO - NE VIENT PAS LIVRE SEPARÉMENT - NOT SUPPLIED AS SEPARATE ITEM

COMPLESSIVO GROUPE ASSEMBLY		DENOMINAZIONE - DENOMINATION - DESCRIPTION	TAVOLA TABLE	1	66	3
MOTORE MOTEUR ENGINE		PRESA DI MOTO	FOGLIO FEUILLE PAGE			
			DATA - DATE	6-71		



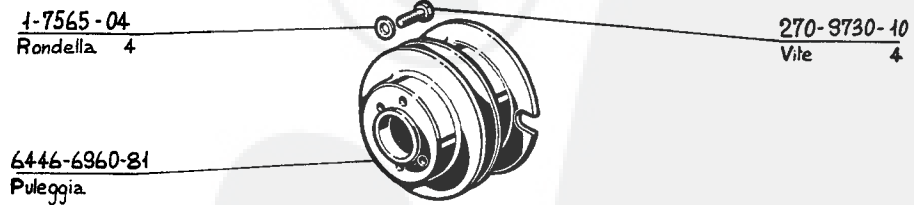
* NON FORNITO SCIOLTO - NE VIENT PAS LIVRE SEPARÉMENT - NOT SUPPLIED AS SEPARATE ITEM

COMPLESSIVO GROUPE ASSEMBLY		DENOMINAZIONE - DENOMINATION - DESCRIPTION	TAVOLA TABLE	1	66	4
MOTORE MOTEUR ENGINE		PRESA DI MOTO	FOGLIO FEUILLE PAGE			
			DATA - DATE	6-71		



* NON FORNITO SCIOLTO - NE VIENT PAS LIVRE SEPARÉMENT - NOT SUPPLIED AS SEPARATE ITEM

COMPLESSIVO GROUPE ASSEMBLY		DENOMINAZIONE - DENOMINATION - DESCRIPTION	TAVOLA TABLE	1	66	5
MOTORE MOTEUR ENGINE		PRESA DI MOTO (K.6339)	FOGLIO FEUILLE PAGE			
			DATA - DATE	6-71		



* NON FORNITO SCIOLTO - NE VIENT PAS LIVRE SEPARÉMENT - NOT SUPPLIED AS SEPARATE ITEM

COMPLESSIVO GROUPE ASSEMBLY		DENOMINAZIONE - DENOMINATION - DESCRIPTION	TAVOLA TABLE	1	68	1
MOTORE MOTEUR ENGINE		PULEGGIA AVVIAMENTO (K.9978.28)	FOGLIO FEUILLE PAGE			
			DATA - DATE	6-71		



(TAV. 1-55-1)
Asta livello olio

(TAV. 1-64-5)
Comando acceleratore.

47-1770-07
Bullone 6

1-7565-07
Rondella 6

1-3240-18
Dado 6

6177-3775-15
Flangia

3775-04
Flangia

(TAV. 1-33-2)
Decompressione automatica

6494-9542-05
Tubo

(K.6277)
TUBO FLEX. CON MARMITA.

(TAV. 1-42-4)

(TAV. 1-63-1)
Avviatore autoavv.

(TAV. 1-24-1)
Piede 2

* NON FORNITO SCIOLTO - NE VIENT PAS LIVRE SEPARÉMENT - NOT SUPPLIED AS SEPARATE ITEM

COMPLESSIVO GROUPE ASSEMBLY		DENOMINAZIONE - DENOMINATION - DESCRIPTION	TAVOLA TABLE	1	71	1
MOTORE MOTEUR ENGINE	LAM 250	VERSIONE MARINA (K.7396)	FOGLIO FEUILLE PAGE			
			DATA - DATE	6-71		

*964-4680-49
Guarnizione

1-7565-04
Rondella 6

964-9730-13
Vite 6

25-1240-11
Anello

964-7490-13
Rondella

260-1200-28
Anello

67-1210-28
Anello

964-7875-57
Scatola

90-4670-40
Guarnizione

90-8980-10
Tappo

964-1015-40
Albero

422-1200-07
Anello

964-1400-50
Asta

95-3001-26
Cuscinetto

270-9730-10
Vite 4

964-3790-25
Flangia

964-5201-40
Leva

964-3500-13
Distanziale

964-5680-37
Molla

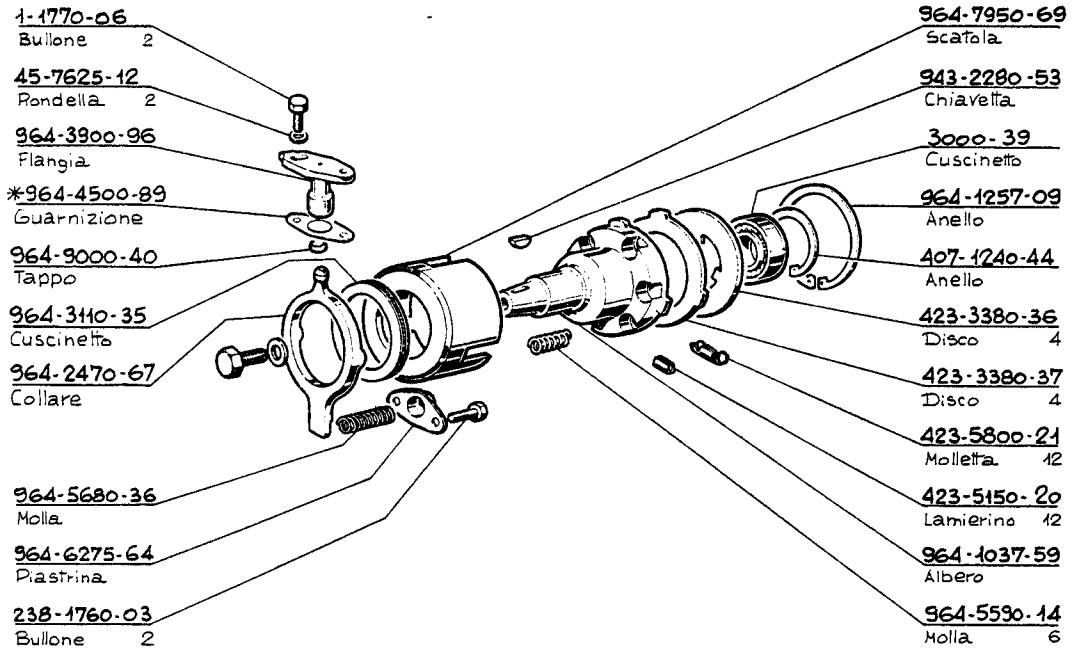
964-5270-57
Levelta

70-1760-24
Bullone

422-8430-11
Spina

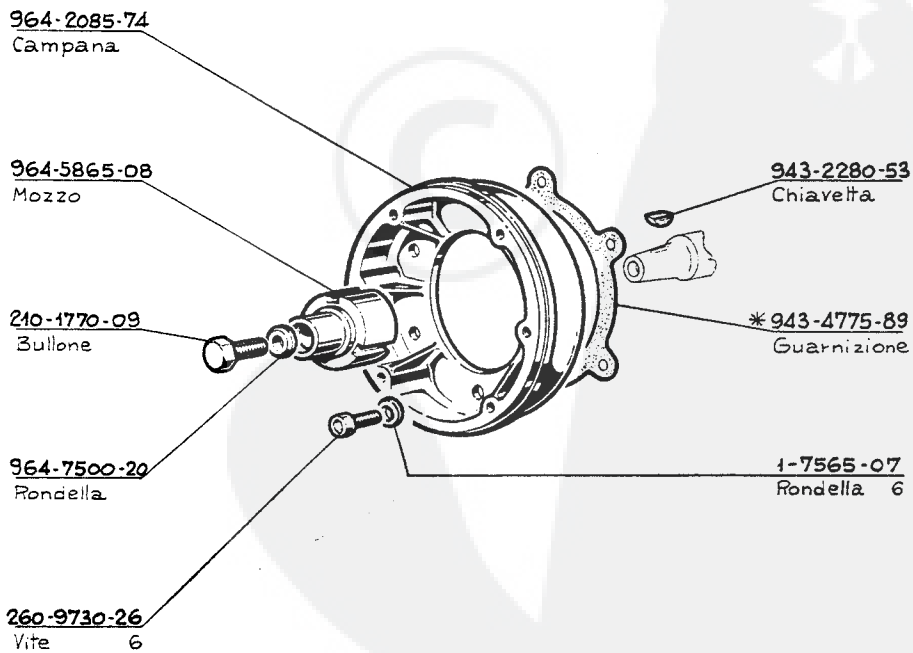
* NON FORNITO SCIOLTO - NE VIENT PAS LIVRE SEPARÉMENT - NOT SUPPLIED AS SEPARATE ITEM

COMPLESSIVO GROUPE ASSEMBLY	4030-79	DENOMINAZIONE - DENOMINATION - DESCRIPTION	TAVOLA TABLE	1	72	1
MOTORE MOTEUR ENGINE		FRIZIONE INDUSTRIALE (K.9977.19)	FOGLIO FEUILLE PAGE	1	3	
			DATA - DATE	6-71		



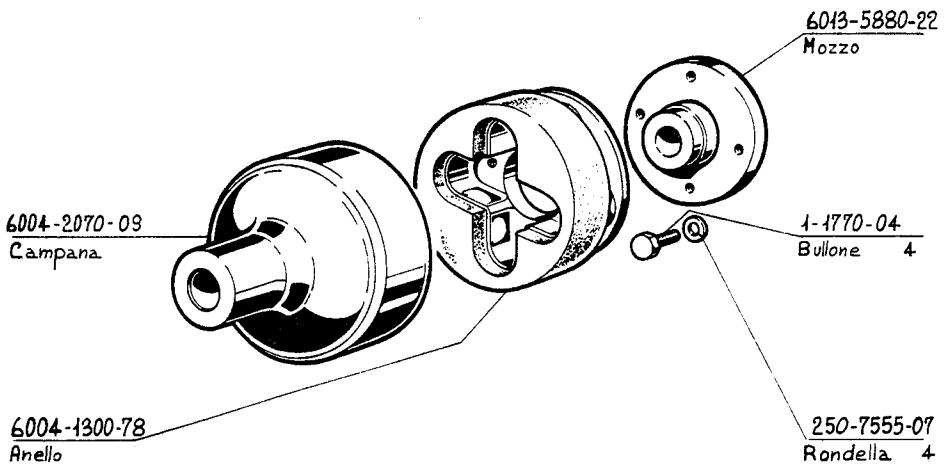
* NON FORNITO SCIOLTO - NE VIENT PAS LIVRE SEPAREMENT - NOT SUPPLIED AS SEPARATE ITEM

COMPLESSIVO GROUPE ASSEMBLY MOTORE MOTEUR ENGINE	4030-79	DENOMINAZIONE - DENOMINATION - DESCRIPTION FRIZIONE INDUSTRIALE (K.9977.19)	TAVOLA TABLE	1	72	1
			FOGLIO FEUILLE PAGE	2	3	
			DATA - DATE	6-71		



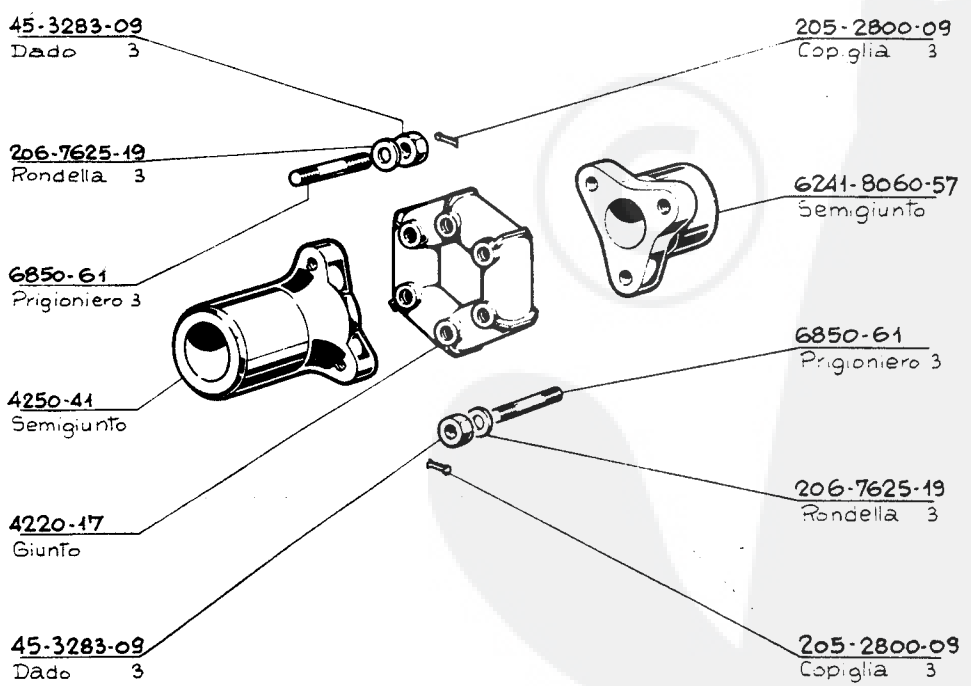
* NON FORNITO SCIOLTO - NE VIENT PAS LIVRE SEPAREMENT - NOT SUPPLIED AS SEPARATE ITEM

COMPLESSIVO GROUPE ASSEMBLY MOTORE MOTEUR ENGINE	4030-79	DENOMINAZIONE - DENOMINATION - DESCRIPTION FRIZIONE INDUSTRIALE (K.9977.19)	TAVOLA TABLE	1	72	1
			FOGLIO FEUILLE PAGE	3	3	
			DATA - DATE	6-71		



* NON FORNITO SCIOLTO - NE VIEN PAS LIVRE SEPAREMENT - NOT SUPPLIED AS SEPARATE ITEM

COMPLESSIVO GROUPE ASSEMBLY	4250-66	DENOMINAZIONE - DENOMINATION - DESCRIPTION	TAVOLA TABLE	1	73	1
MOTORE MOTEUR ENGINE		GIUNTO CENTRIFUGO (K.9977.02)	FOGLIO FEUILLE PAGE			
			DATA - DATE	6-71		



* NON FORNITO SCIOLTO - NE VIEN PAS LIVRE SEPAREMENT - NOT SUPPLIED AS SEPARATE ITEM

COMPLESSIVO GROUPE ASSEMBLY	6241-4220-68	DENOMINAZIONE - DENOMINATION - DESCRIPTION	TAVOLA TABLE	1	73	2
MOTORE MOTEUR ENGINE		GIUNTO ELASTICO (K.9978.07)	FOGLIO FEUILLE PAGE			
			DATA - DATE	6-71		



45-3283-09
Dado 3

205-2800-09
Copiglia 3

206-7625-19
Rondella 3

6241-8060-61
Semigiunto

6850-61
Prigioniero 3

6850-61
Prigioniero 3

4250-41
Semigiunto

206-7625-19
Rondella 3

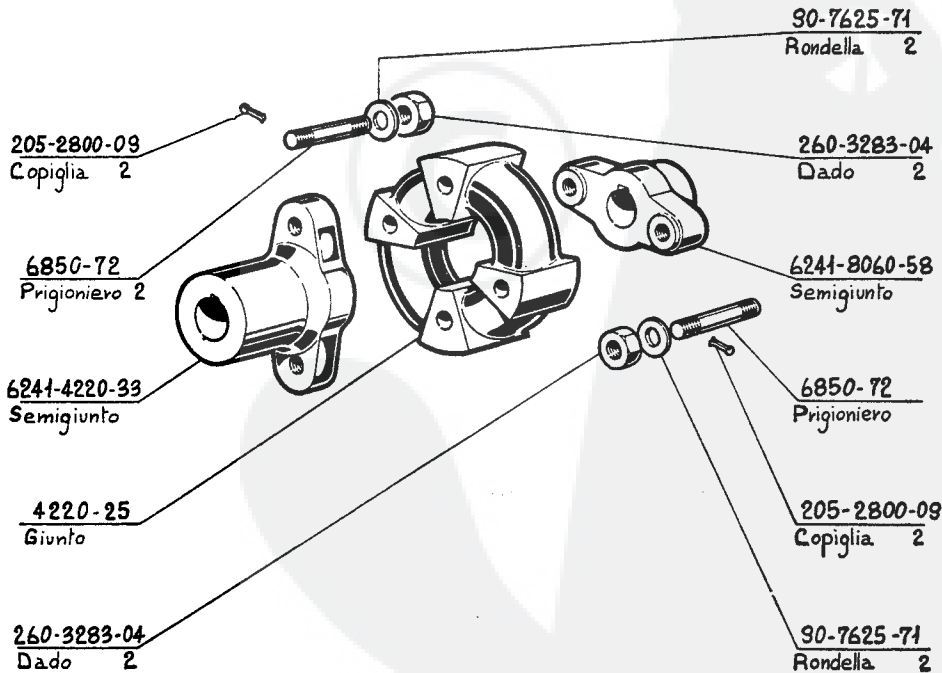
4220-17
Giunto

45-3283-09
Dado 3

205-2800-09
Copiglia 3

* NON FORNITO SCIOLTO - NE VIEN PAS LIVRE SEPARÉMENT - NOT SUPPLIED AS SEPARATE ITEM

COMPLESSIVO GROUPE ASSEMBLY	6241 - 4220 - 71	DENOMINAZIONE - DENOMINATION - DESCRIPTION	TAVOLA TABLE	1	73	3
MOTORE MOTEUR ENGINE		GIUNTO ELASTICO (K.9978.17)	FOGLIO FEUILLE PAGE			
			DATA - DATE	6 - 71		



205-2800-09
Copiglia 2

90-7625-71
Rondella 2

6850-72
Prigioniero 2

260-3283-04
Dado 2

6241-8060-58
Semigiunto

6241-8060-58
Semigiunto

4220-25
Giunto

6850-72
Prigioniero

260-3283-04
Dado 2

205-2800-09
Copiglia 2

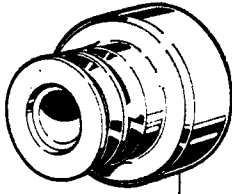
90-7625-71
Rondella 2

* NON FORNITO SCIOLTO - NE VIEN PAS LIVRE SEPARÉMENT - NOT SUPPLIED AS SEPARATE ITEM

COMPLESSIVO GROUPE ASSEMBLY	6241 - 4220 - 67	DENOMINAZIONE - DENOMINATION - DESCRIPTION	TAVOLA TABLE	1	73	4
MOTORE MOTEUR ENGINE		GIUNTO ELASTICO (K.9978.08)	FOGLIO FEUILLE PAGE			
			DATA - DATE	6 - 71		

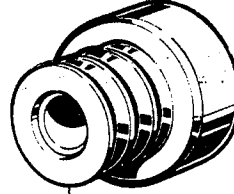


(2 gole)



6013-2085-85
Puleggia ϕ p. 82

(3 gole)



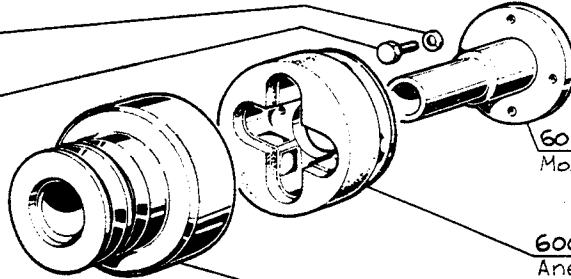
6013-2085-62
Puleggia ϕ p. 75
6013-2085-96
Puleggia ϕ p. 90

250-7555-07
Rondella 4

1-1780-04
Bullone 4

6013-7700-85
Rondella

304-1240-33
Anello



6013-5885-15
Mozzo

6004-1300-78
Anello

6013-2085-61
Puleggia ϕ p. 90
(2 gole)

* NON FORNITO SCIOLTO - NE VIENT PAS LIVRE SEPAREMENT - NOT SUPPLIED AS SEPARATE ITEM

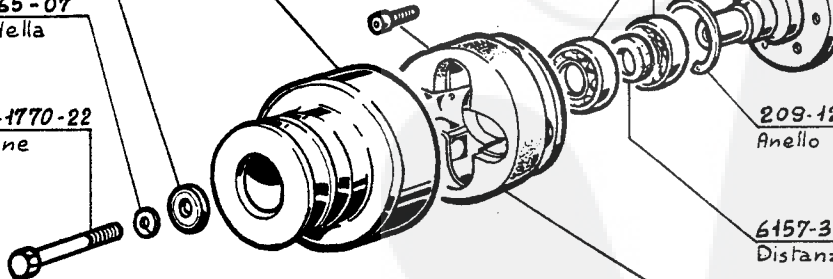
COMPLESSIVO GROUPE ASSEMBLY	6945-81	DENOMINAZIONE - DENOMINATION - DESCRIPTION	TAVOLA TABLE	1	73	5
MOTORE MOTEUR ENGINE		PULEGGIA CENTRIFUGA (K.9977.18)	FOGLIO FEUILLE PAGE			
			DATA - DATE	6-71		

6003-2085-42
Campana con
puleggia ϕ p. 85
(2 Gole)

6013-7701-07
Rondella

1-7565-07
Rondella

264-1770-22
Bullone



6003-3010-43
Cuscinetto 2

6013-5885-23
Mozzo

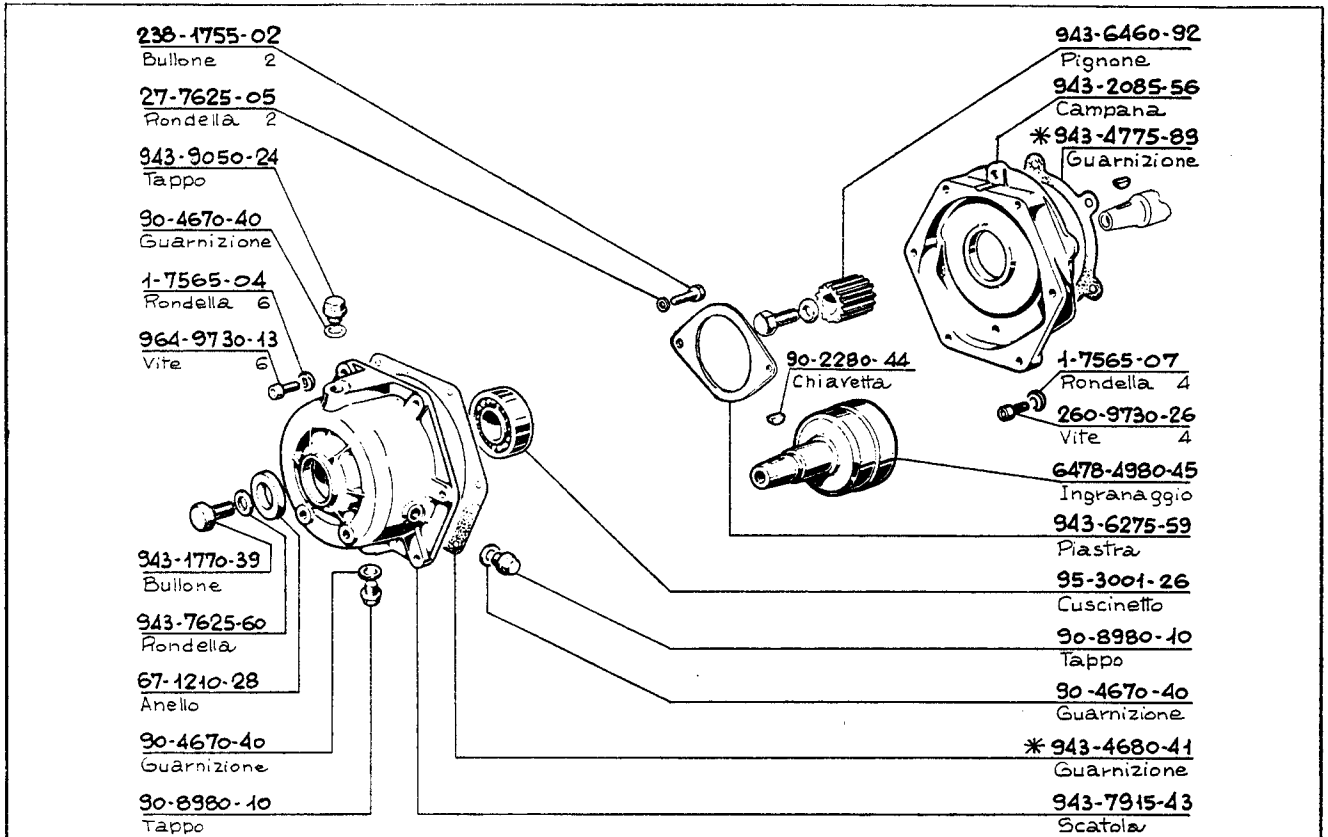
209-1240-53
Anello

6157-3466-05
Distanziale

6005-1300-60
Anello

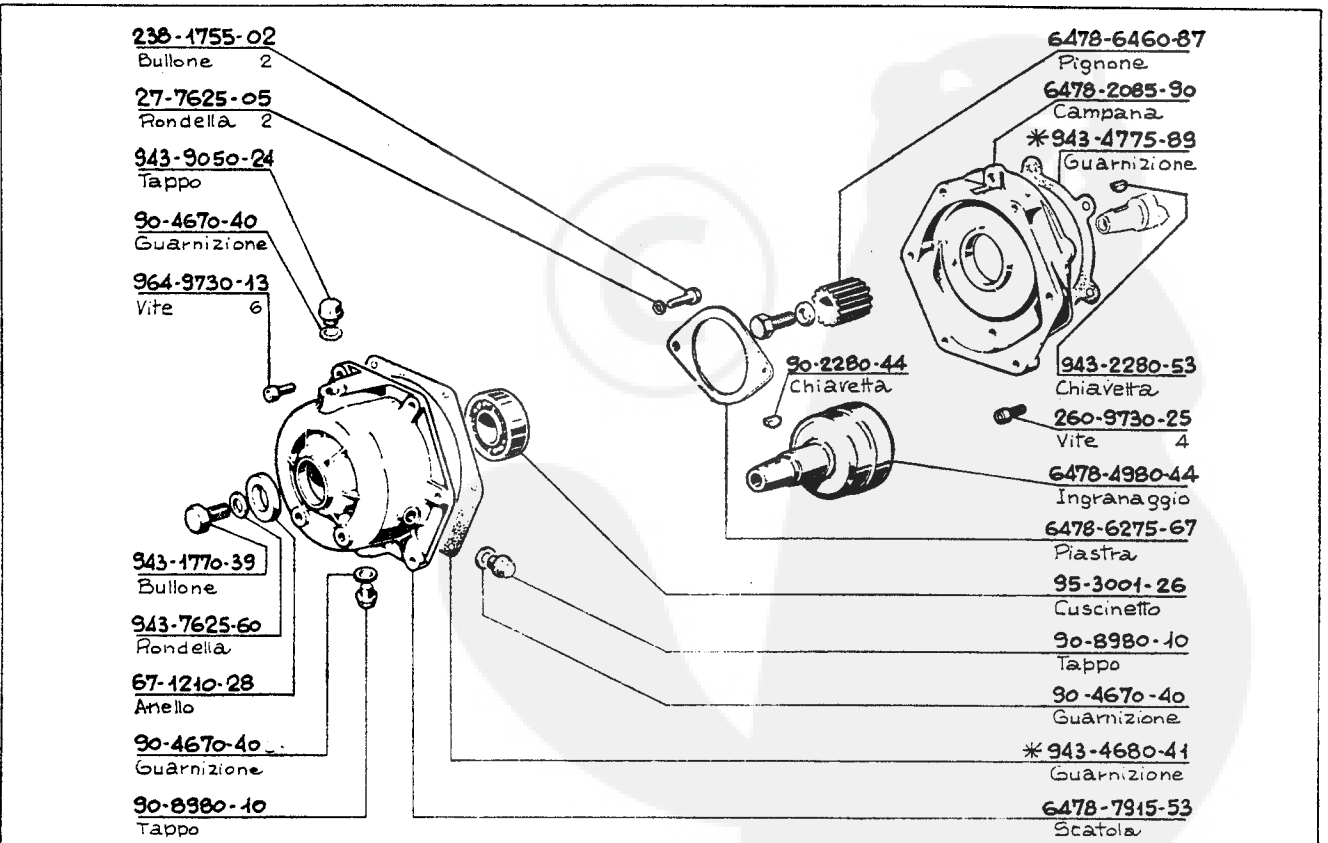
* NON FORNITO SCIOLTO - NE VIENT PAS LIVRE SEPAREMENT - NOT SUPPLIED AS SEPARATE ITEM

COMPLESSIVO GROUPE ASSEMBLY	6945-82	DENOMINAZIONE - DENOMINATION - DESCRIPTION	TAVOLA TABLE	1	73	6
MOTORE MOTEUR ENGINE		PULEGGIA CENTRIFUGA (K.9980-76)	FOGLIO FEUILLE PAGE			
			DATA - DATE	6-71		



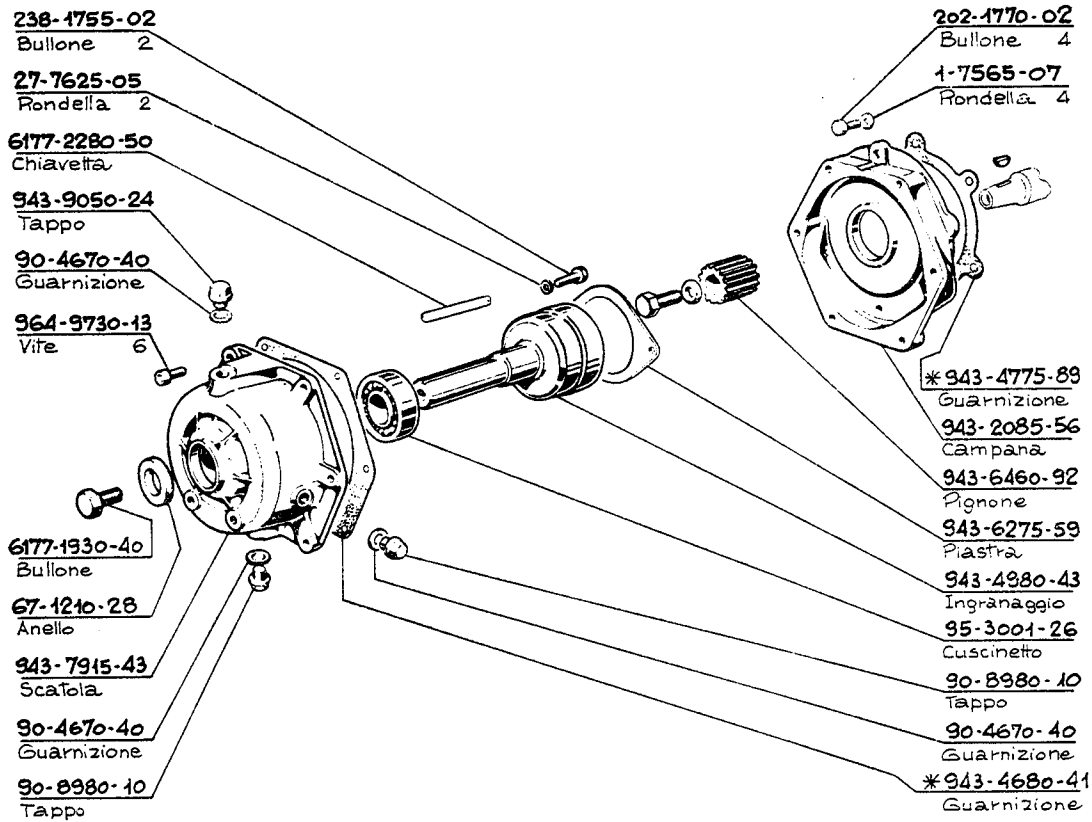
* NON FORNITO SCIOLTO - NE VIENT PAS LIVRE SEPARÉMENT - NOT SUPPLIED AS SEPARATE ITEM

COMPLESSIVO GROUPE ASSEMBLY	7410-72	DENOMINAZIONE - DENOMINATION - DESCRIPTION	TAVOLA TABLE	1	74	1
MOTORE MOTEUR ENGINE		RIDUTTORE "A", R. 1:2 (K.9976.90) (PRESA MOTO CONICA)	FOGLIO FEUILLE PAGE			
			DATA - DATE	6-71		



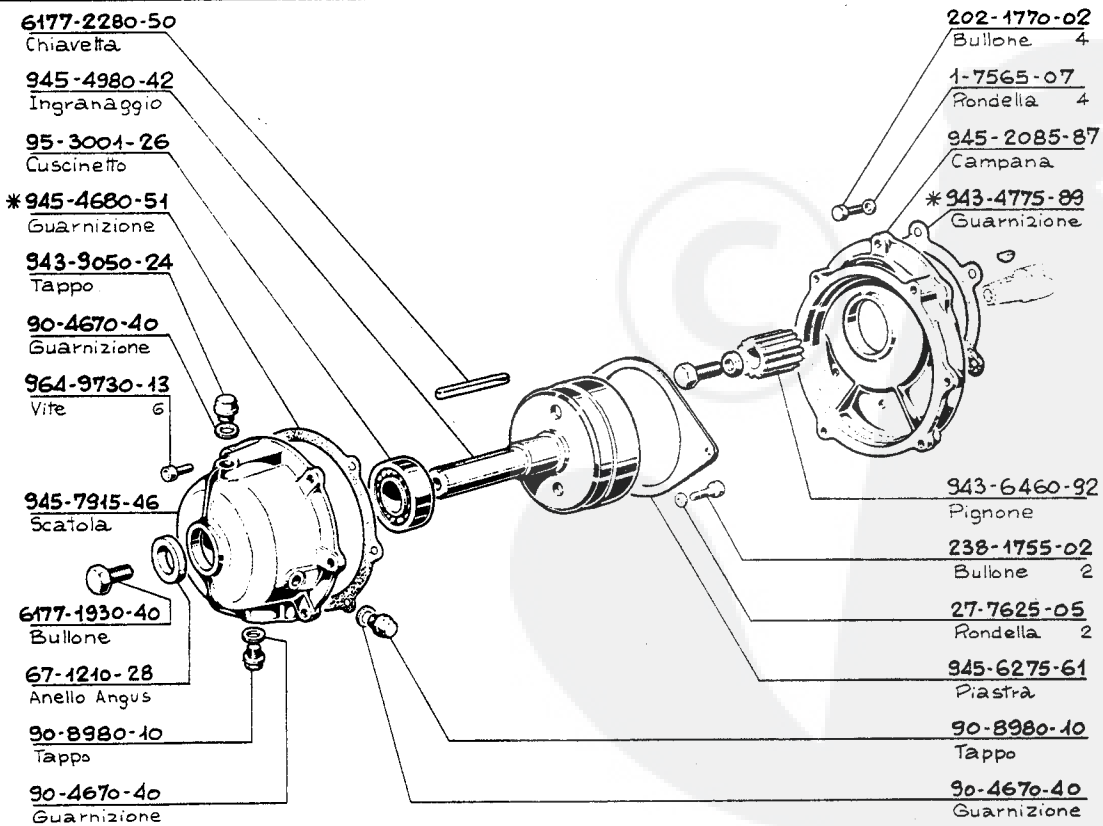
* NON FORNITO SCIOLTO - NE VIENT PAS LIVRE SEPARÉMENT - NOT SUPPLIED AS SEPARATE ITEM

COMPLESSIVO GROUPE ASSEMBLY	7410-68	DENOMINAZIONE - DENOMINATION - DESCRIPTION	TAVOLA TABLE	1	74	2
MOTORE MOTEUR ENGINE		RIDUTTORE "A", R. 1:1,5 (K.9977.69) (PRESA MOTO CONICA)	FOGLIO FEUILLE PAGE			
			DATA - DATE	6-71		



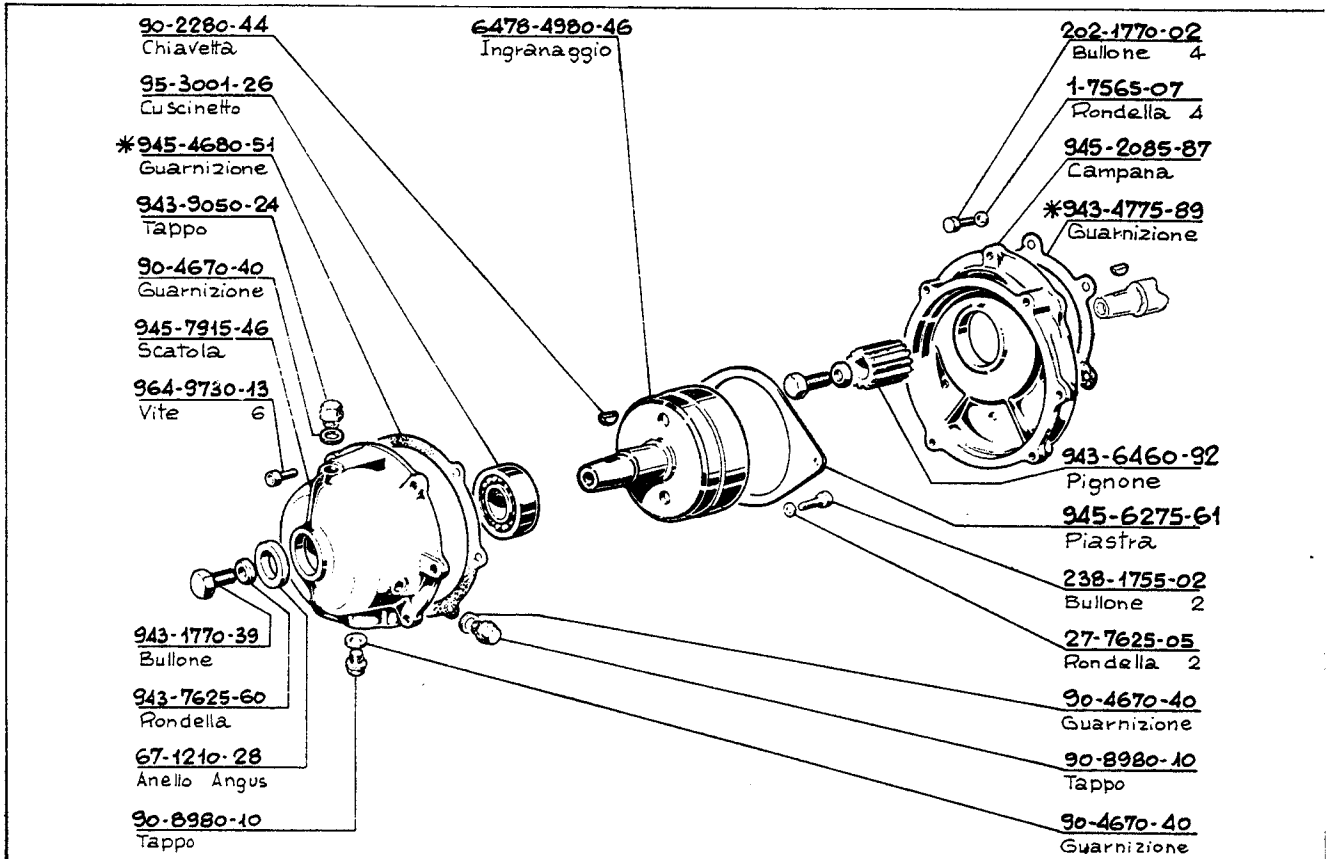
* NON FORNITO SCIOLTO - NE VIENT PAS LIVRE SEPAREMENT - NOT SUPPLIED AS SEPARATE ITEM

COMPLESSIVO GROUPE ASSEMBLY	7410-49	DENOMINAZIONE - DENOMINATION - DESCRIPTION RIDUTTORE "A", R. 1:2 (K.9976.91) (PRESA MOTO CILINDRICA)	TAVOLA TABLE	1	74	3
MOTORE MOTEUR ENGINE			FOGLIO FEUILLE PAGE			
			DATA - DATE	6 - 71		



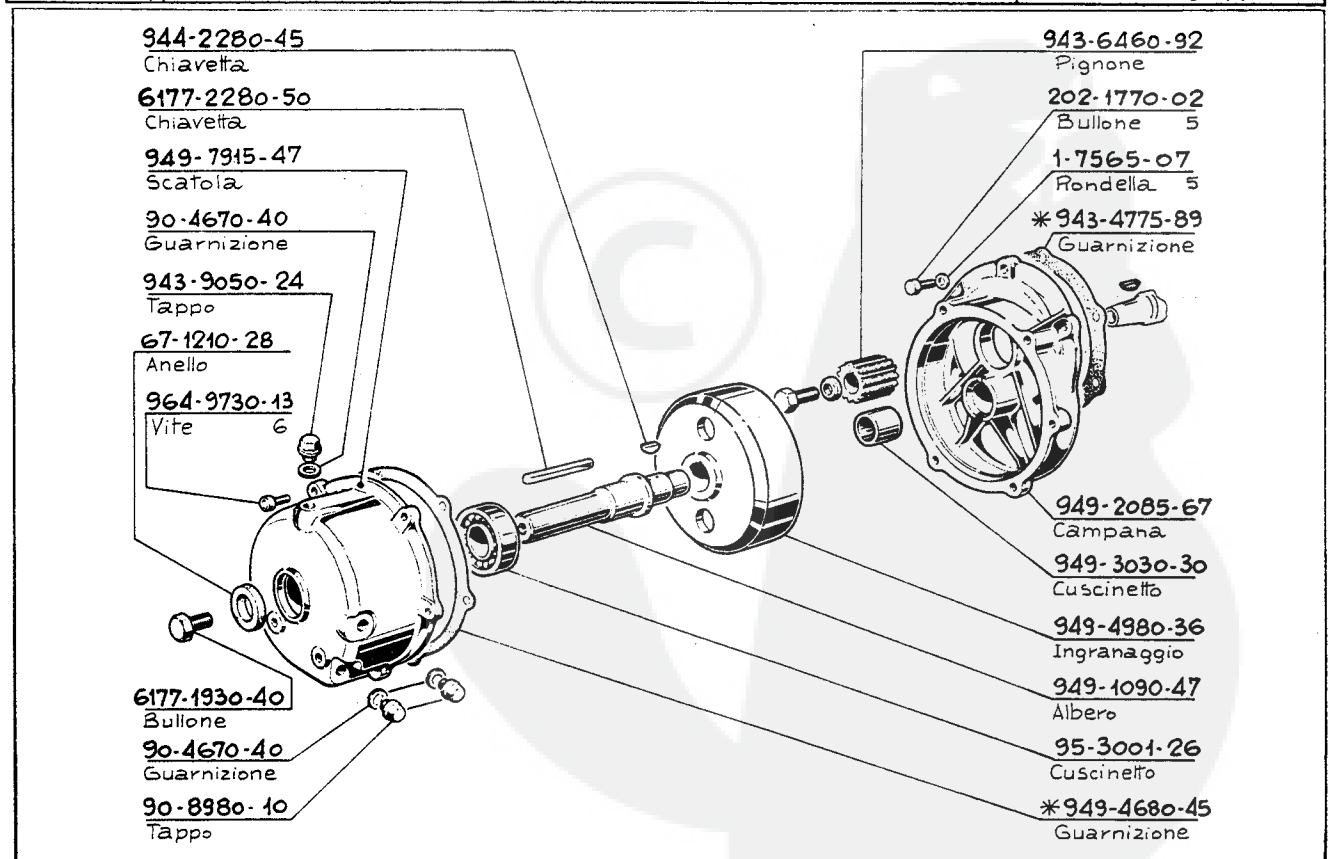
* NON FORNITO SCIOLTO - NE VIENT PAS LIVRE SEPAREMENT - NOT SUPPLIED AS SEPARATE ITEM

COMPLESSIVO GROUPE ASSEMBLY	7410-51	DENOMINAZIONE - DENOMINATION - DESCRIPTION RIDUTTORE "A", R. 1:3 (K.9976.92) (PRESA MOTO CILINDRICA)	TAVOLA TABLE	1	74	4
MOTORE MOTEUR ENGINE			FOGLIO FEUILLE PAGE			
			DATA - DATE	6 - 71		



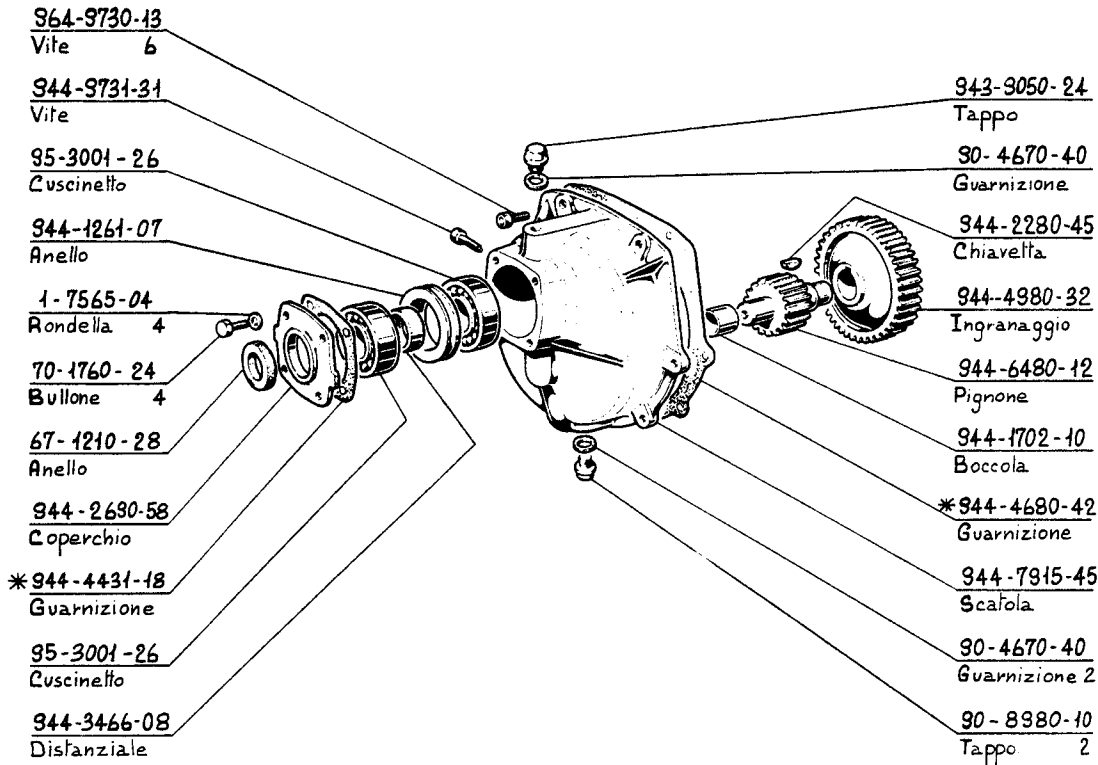
* NON FORNITO SCIOLTO - NE VIEN PAS LIVRE SEPAREMENT - NOT SUPPLIED AS SEPARATE ITEM

COMPLESSIVO GROUPE ASSEMBLY	7410-73	DENOMINAZIONE - DENOMINATION - DESCRIPTION	TAVOLA TABLE	1	74	5
MOTORE MOTEUR ENGINE		RIDUTTORE "A", R. 1:3 (K.9976.89) (PRESA MOTO CONICA)	FOGLIO FEUILLE PAGE			
			DATA - DATE	6-71		



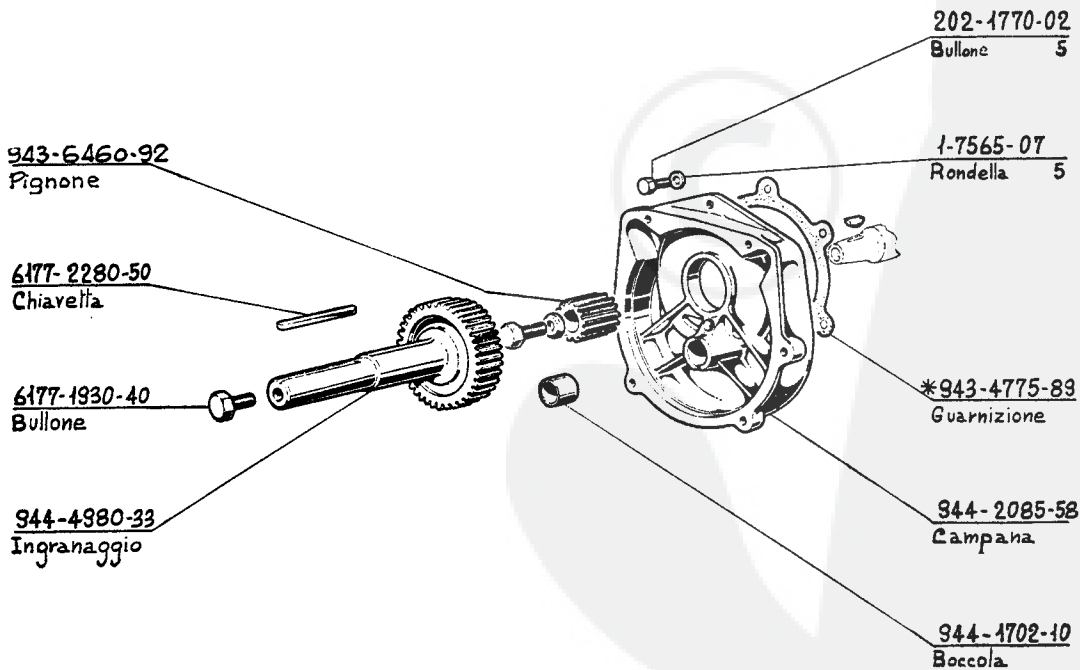
* NON FORNITO SCIOLTO - NE VIEN PAS LIVRE SEPAREMENT - NOT SUPPLIED AS SEPARATE ITEM

COMPLESSIVO GROUPE ASSEMBLY	7410-55	DENOMINAZIONE - DENOMINATION - DESCRIPTION	TAVOLA TABLE	1	74	6
MOTORE MOTEUR ENGINE		RIDUTTORE "A", R. 1:4 (K.9976.93) (PRESA MOTO CILINDRICA)	FOGLIO FEUILLE PAGE			
			DATA - DATE	6-71		



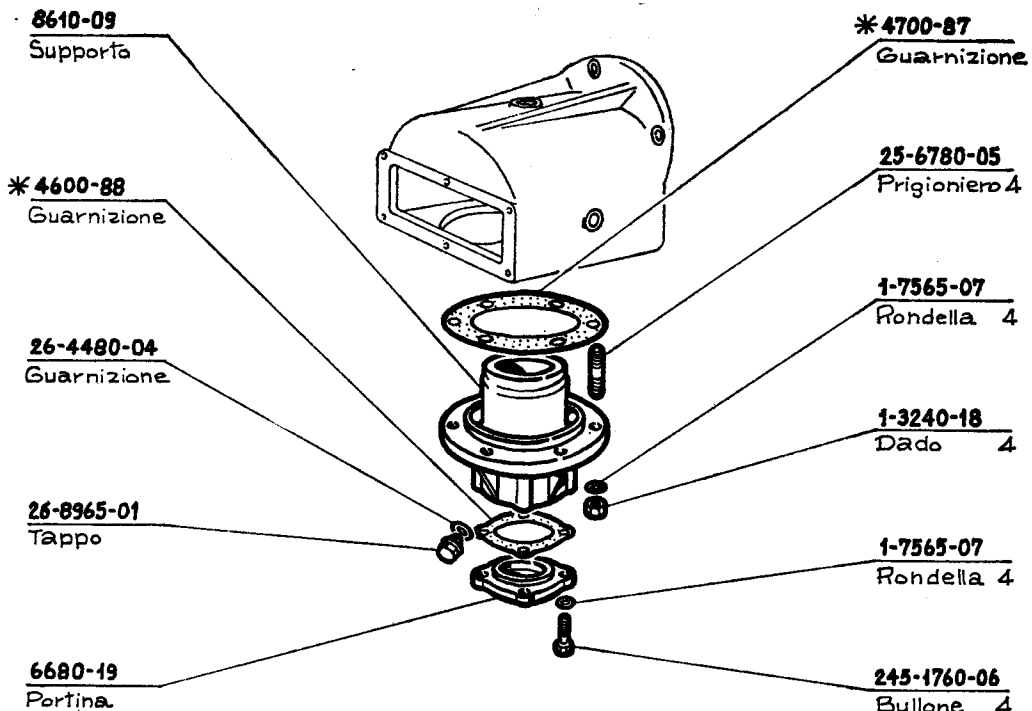
* NON FORNITO SCIOLTO - NE VIENT PAS LIVRE SEPARÉMENT - NOT SUPPLIED AS SEPARATE ITEM

COMPLESSIVO GROUPE ASSEMBLY	7410-50	DENOMINAZIONE - DENOMINATION - DESCRIPTION	TAVOLA TABLE	1	74	7
MOTORE MOTEUR ENGINE		RIDUTTORE "A", R. 1:6 (K.9976.94) (PRESA MOTO CILINDRICA)	FOGLIO FEUILLE PAGE	1	2	
			DATA - DATE	6-71		



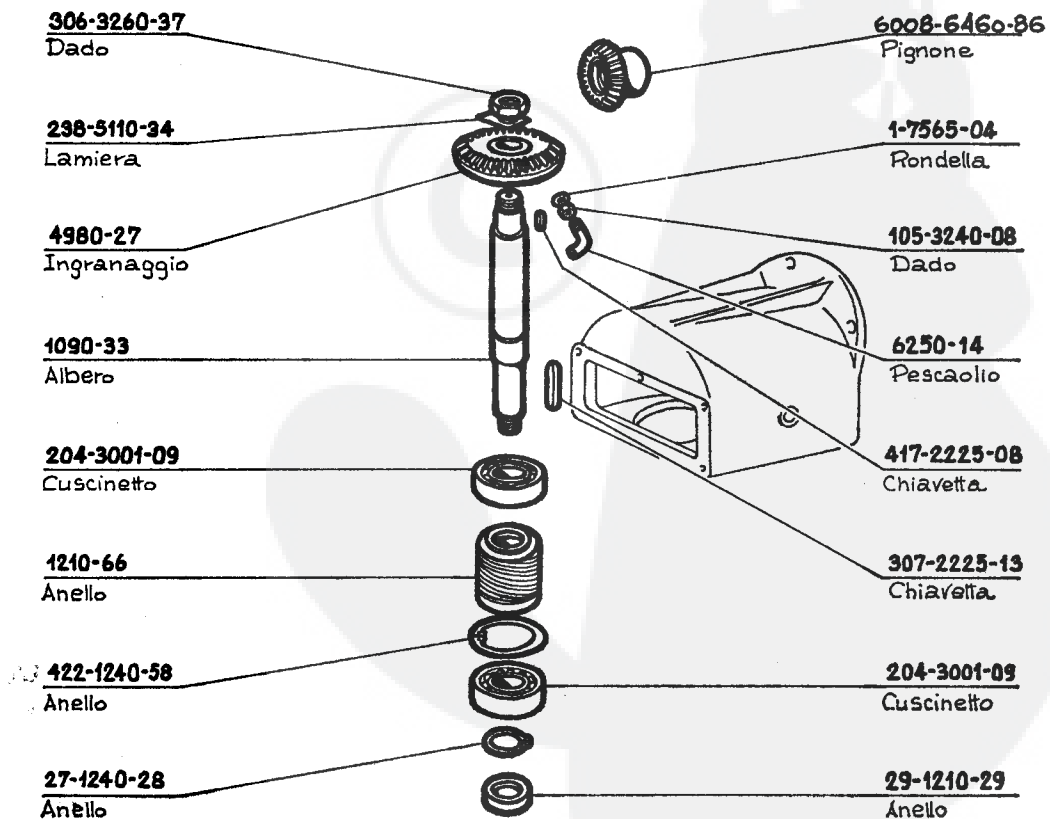
* NON FORNITO SCIOLTO - NE VIENT PAS LIVRE SEPARÉMENT - NOT SUPPLIED AS SEPARATE ITEM

COMPLESSIVO GROUPE ASSEMBLY	7410-50	DENOMINAZIONE - DENOMINATION - DESCRIPTION	TAVOLA TABLE	1	74	7
MOTORE MOTEUR ENGINE		RIDUTTORE "A", R. 1:6 (K.9976.94) (PRESA MOTO CILINDRICA)	FOGLIO FEUILLE PAGE	2	2	
			DATA - DATE	6-71		



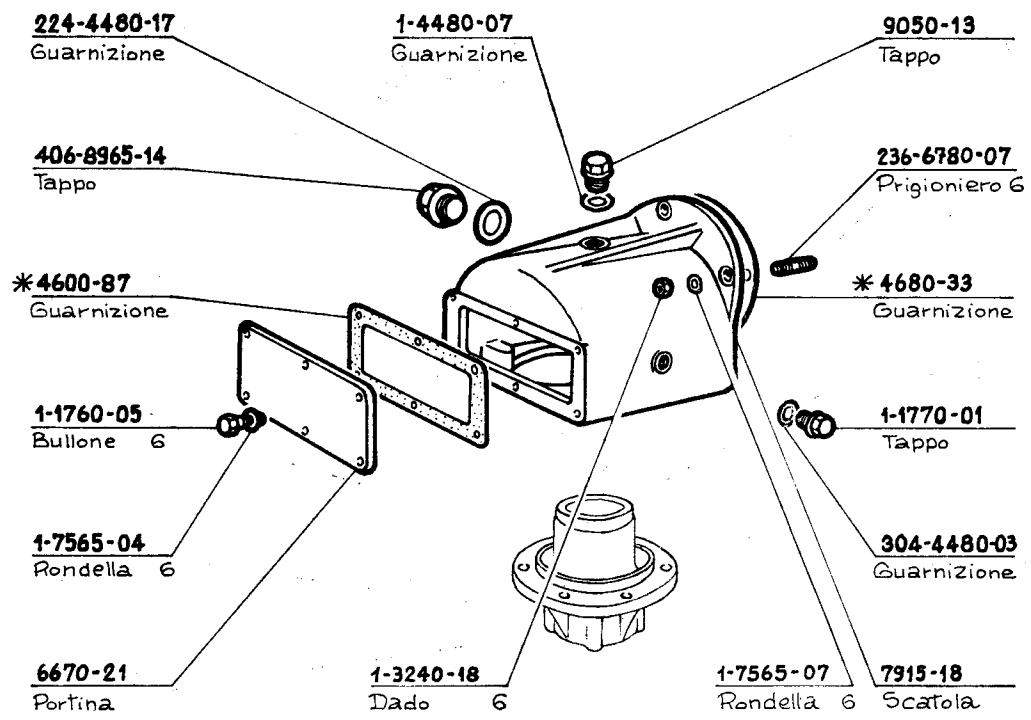
* NON FORNITO SCIOLTO - NE VIEN PAS LIVRE SEPAREMENT - NOT SUPPLIED AS SEPARATE ITEM

COMPLESSIVO GROUPE ASSEMBLY	7450-16	DENOMINAZIONE - DENOMINATION - DESCRIPTION RIDUTTORE A SQUADRA "A,, R.1:3(K.9977.62)	TAVOLA TABLE	1	74	8
MOTORE MOTEUR ENGINE			FOGLIO FEUILLE PAGE	1		3
			DATA - DATE	6-71		



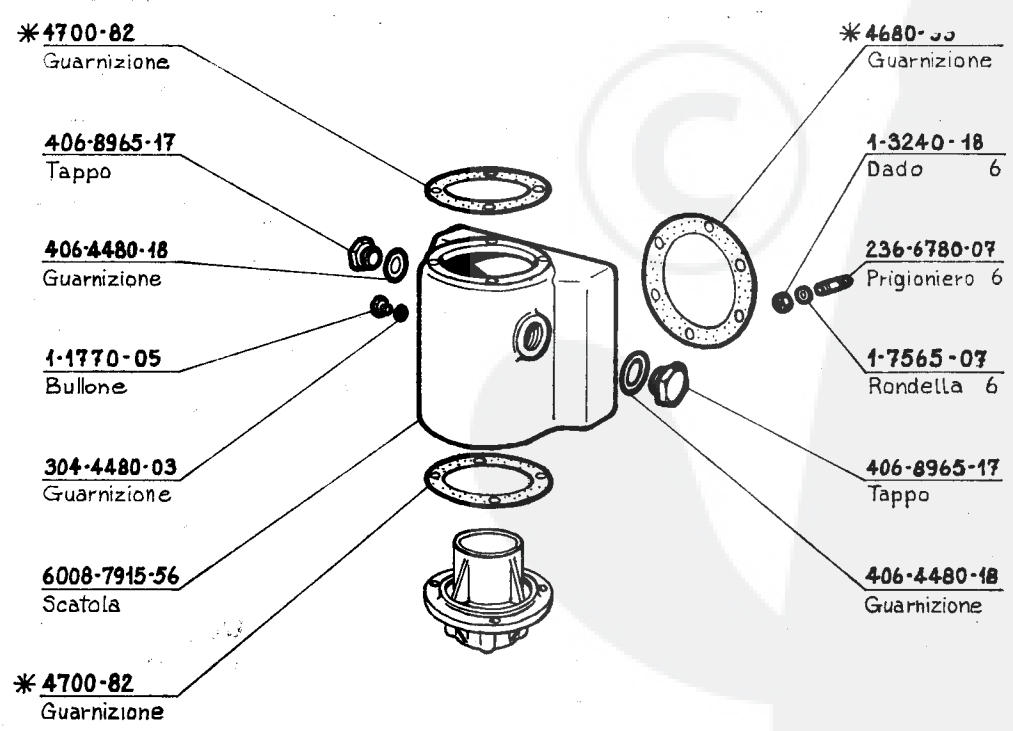
* NON FORNITO SCIOLTO - NE VIEN PAS LIVRE SEPAREMENT - NOT SUPPLIED AS SEPARATE ITEM

COMPLESSIVO GROUPE ASSEMBLY	7450-16	DENOMINAZIONE - DENOMINATION - DESCRIPTION RIDUTTORE A SQUADRA "A,, R.1:3(K.9977.62)	TAVOLA TABLE	1	74	8
MOTORE MOTEUR ENGINE			FOGLIO FEUILLE PAGE	2		3
			DATA - DATE	6-71		



* NON FORNITO SCIOLTO - NE VIENT PAS LIVRE SEPAREMENT - NOT SUPPLIED AS SEPARATE ITEM

COMPLESSIVO GROUPE ASSEMBLY	7450-16	DENOMINAZIONE - DENOMINATION - DESCRIPTION	TAVOLA TABLE	1	74	8
MOTORE MOTEUR ENGINE		RIDUTTORE A SQUADRA "A", R.1:3 (K.9977.62)	FOGLIO FEUILLE PAGE	3	3	
			DATA - DATE	6-71		

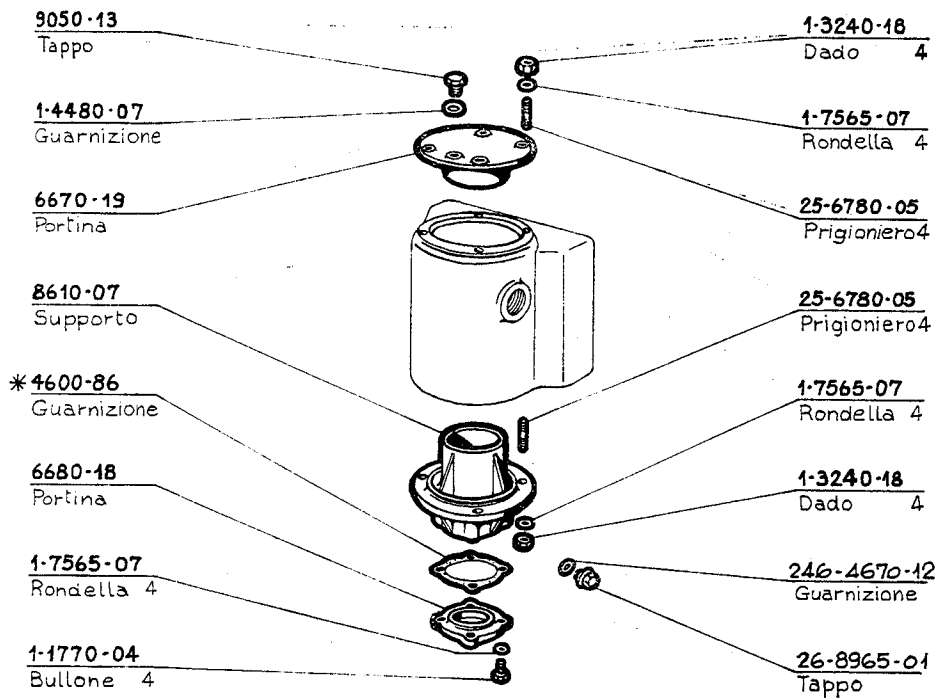


* NON FORNITO SCIOLTO - NE VIENT PAS LIVRE SEPAREMENT - NOT SUPPLIED AS SEPARATE ITEM

COMPLESSIVO GROUPE ASSEMBLY	7450-13	DENOMINAZIONE - DENOMINATION - DESCRIPTION	TAVOLA TABLE	1	74	9
MOTORE MOTEUR ENGINE		RIDUTTORE A SQUADRA "C", R. 1:2 (K.9977.91)	FOGLIO FEUILLE PAGE	1	3	
			DATA - DATE	6-71		

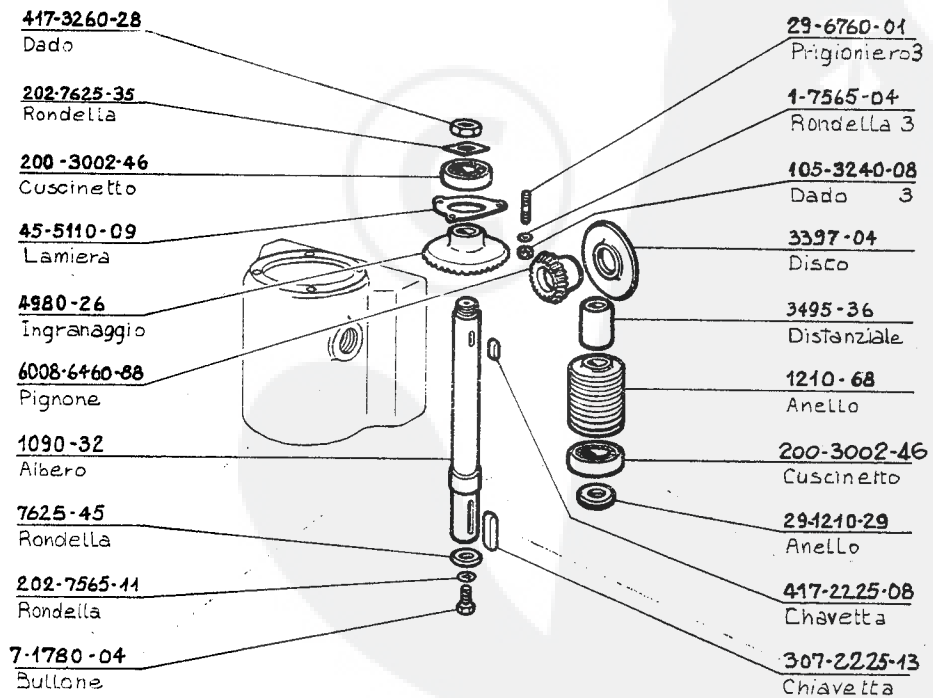


CATALOGO GENERALE RICAMBI



* NON FORNITO SCIOLTO - NE VIEN PAS LIVRE SEPARÉMENT - NOT SUPPLIED AS SEPARATE ITEM

COMPLESSIVO GROUPE ASSEMBLY	7450-13	DENOMINAZIONE - DENOMINATION - DESCRIPTION	TAVOLA TABLE	1	74	9
MOTORE MOTEUR ENGINE		RIDUTTORE A SQUADRA "C,, R. 1:2 (K.9977.91)	FOGLIO FEUILLE PAGE	2	3	
			DATA - DATE	6 - 71		

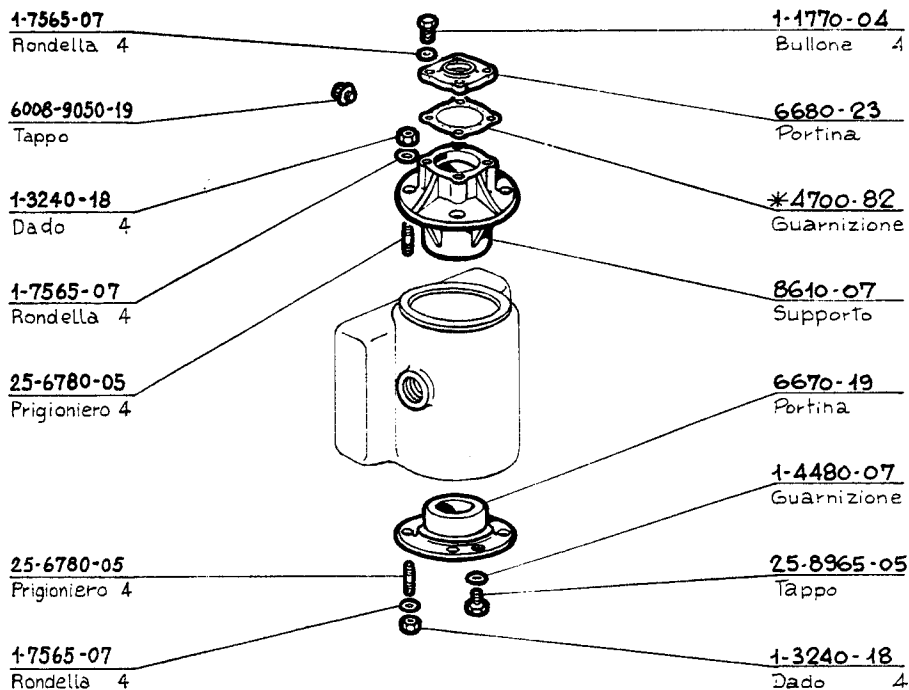


* NON FORNITO SCIOLTO - NE VIEN PAS LIVRE SEPARÉMENT - NOT SUPPLIED AS SEPARATE ITEM

COMPLESSIVO GROUPE ASSEMBLY	7450-13	DENOMINAZIONE - DENOMINATION - DESCRIPTION	TAVOLA TABLE	1	74	9
MOTORE MOTEUR ENGINE		RIDUTTORE A SQUADRA "C,, R. 1:2 (K.9977.91)	FOGLIO FEUILLE PAGE	3	3	
			DATA - DATE	6 - 71		

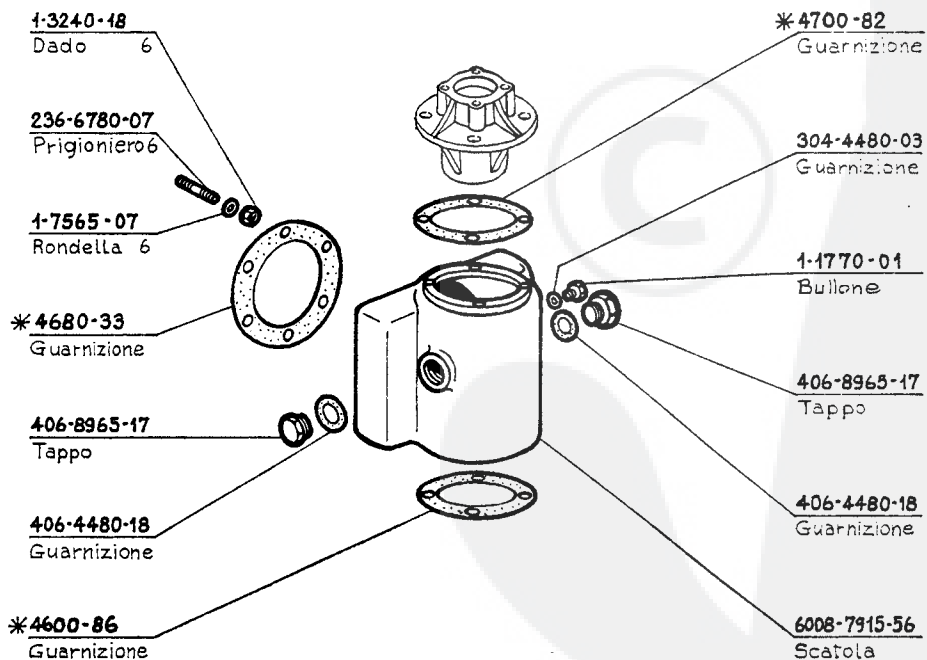


CATALOGO GENERALE RICAMBI



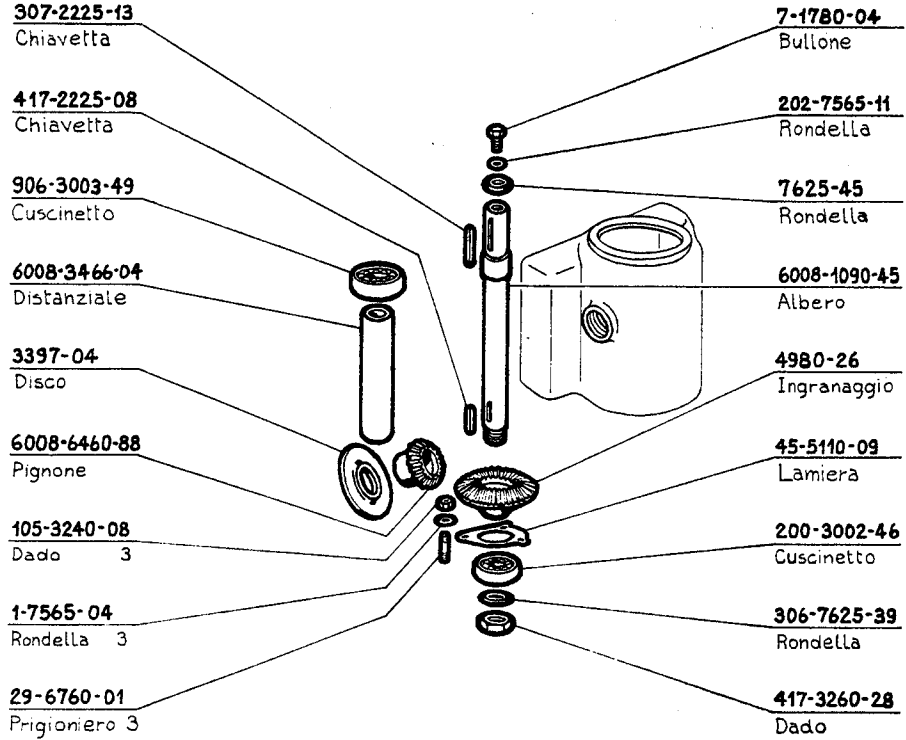
* NON FORNITO SCIOLTO - NE VIEN PAS LIVRE SEPAREMENT - NOT SUPPLIED AS SEPARATE ITEM

COMPLESSIVO GROUPE ASSEMBLY	7450-15	DENOMINAZIONE - DENOMINATION - DESCRIPTION	TAVOLA TABLE	1	74	10
MOTORE MOTEUR ENGINE		RIDUTTORE A SQUADRA "C", R. 1:2 (K.9978.35) (PRESA MOTO IN ALTO)	FOGLIO FEUILLE PAGE	1	3	
			DATA - DATE	6 - 71		



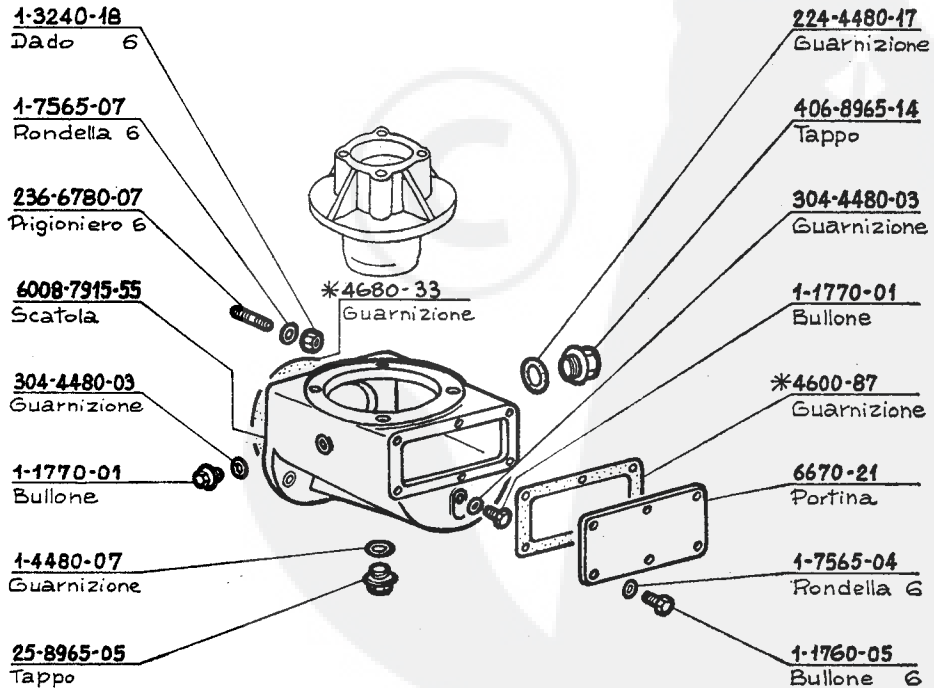
* NON FORNITO SCIOLTO - NE VIEN PAS LIVRE SEPAREMENT - NOT SUPPLIED AS SEPARATE ITEM

COMPLESSIVO GROUPE ASSEMBLY	7450-15	DENOMINAZIONE - DENOMINATION - DESCRIPTION	TAVOLA TABLE	1	74	10
MOTORE MOTEUR ENGINE		RIDUTTORE A SQUADRA "C", R. 1:2 (K.9978.35) (PRESA MOTO IN ALTO)	FOGLIO FEUILLE PAGE	2	3	
			DATA - DATE	6 - 71		



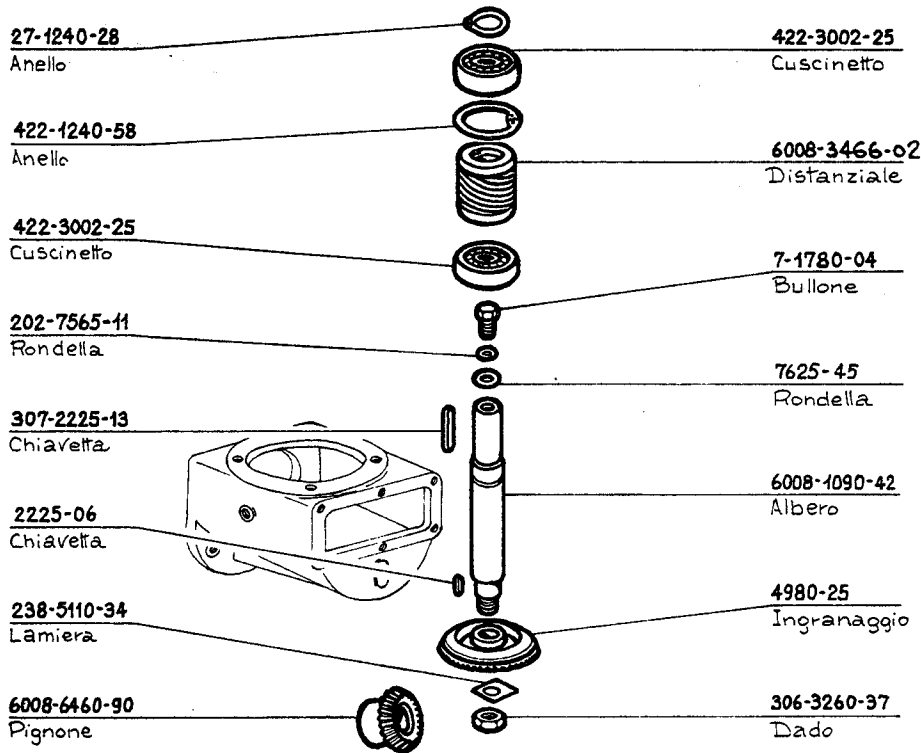
* NON FORNITO SCIOLTO - NE VIENT PAS LIVRE SEPARÉMENT - NOT SUPPLIED AS SEPARATE ITEM

COMPLESSIVO GROUPE ASSEMBLY	7450-15	DENOMINAZIONE - DENOMINATION - DESCRIPTION	TAVOLA TABLE	1	74	10
MOTORE MOTEUR ENGINE		RIDUTTORE A SQUADRA "C", R.1:2 (K.9978.35) (PRESA MOTO IN ALTO)	FOGLIO FEUILLE PAGE	3	3	
			DATA - DATE	6-71		



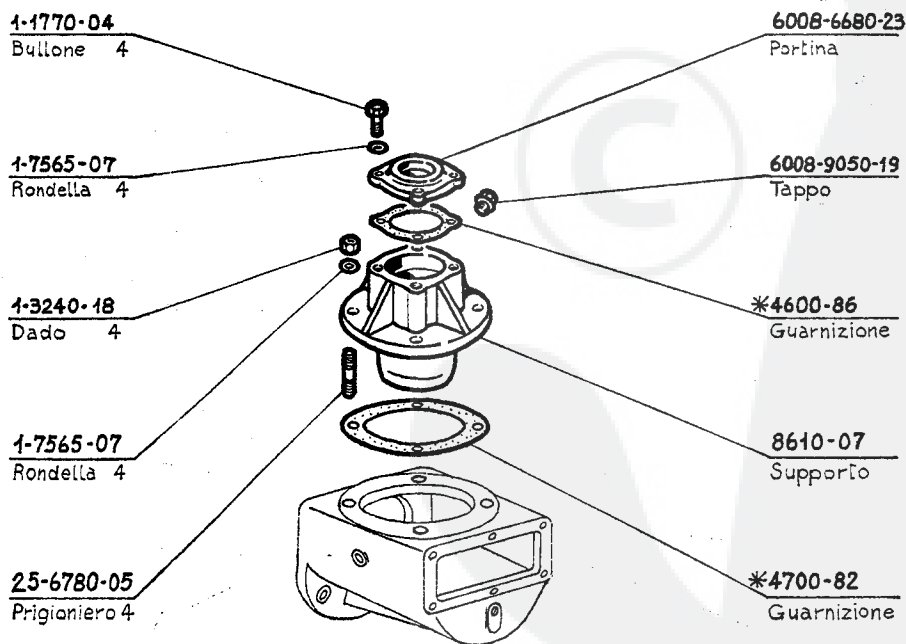
* NON FORNITO SCIOLTO - NE VIENT PAS LIVRE SEPARÉMENT - NOT SUPPLIED AS SEPARATE ITEM

COMPLESSIVO GROUPE ASSEMBLY	7450-12	DENOMINAZIONE - DENOMINATION - DESCRIPTION	TAVOLA TABLE	1	74	11
MOTORE MOTEUR ENGINE		RIDUTTORE A SQUADRA "A", R.1:2 (K.9978.32) (PRESA MOTO IN ALTO)	FOGLIO FEUILLE PAGE	1	3	
			DATA - DATE	6-71		



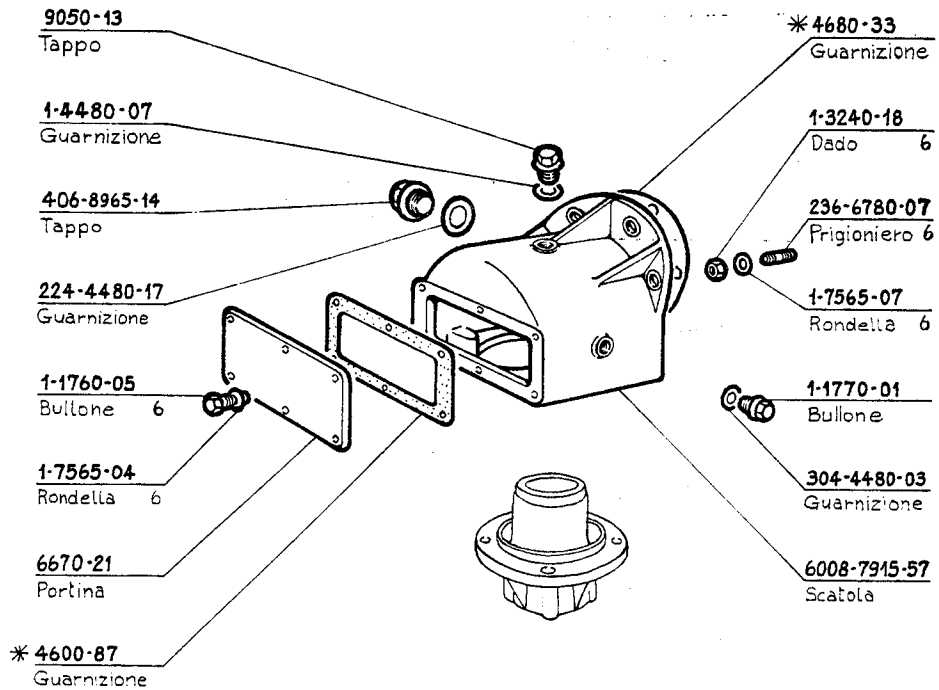
* NON FORNITO SCIOLTO - NE VIENT PAS LIVRE SEPARÉMENT - NOT SUPPLIED AS SEPARATE ITEM

COMPLESSIVO GROUPE ASSEMBLY	7450-12	DENOMINAZIONE · DENOMINATION · DESCRIPTION RIDUTTORE A SQUADRA "A", R. 1:2 (K.9978.32) (PRESA MOTO IN ALTO)	TAVOLA TABLE	1	74	11
			FOGLIO FEUILLE PAGE	2	3	
MOTORE MOTEUR ENGINE			DATA · DATE	6-71		



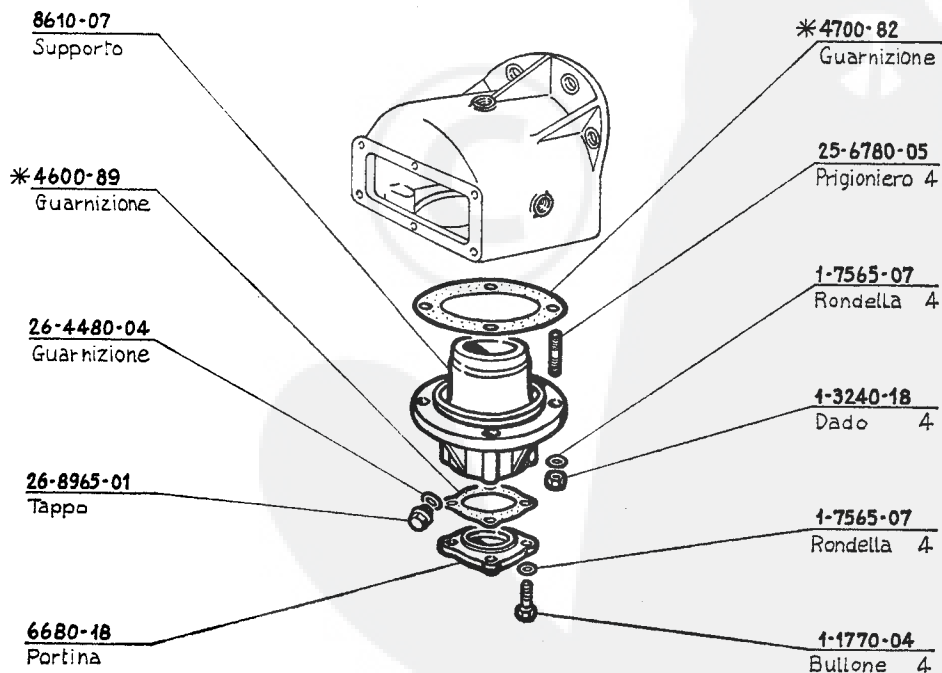
* NON FORNITO SCIOLTO - NE VIENT PAS LIVRE SEPARÉMENT - NOT SUPPLIED AS SEPARATE ITEM

COMPLESSIVO GROUPE ASSEMBLY	7450-12	DENOMINAZIONE · DENOMINATION · DESCRIPTION RIDUTTORE A SQUADRA "A", R. 1:2 (K.9978.32) (PRESA MOTO IN ALTO)	TAVOLA TABLE	1	74	11
			FOGLIO FEUILLE PAGE	3	3	
MOTORE MOTEUR ENGINE			DATA · DATE	6-71		



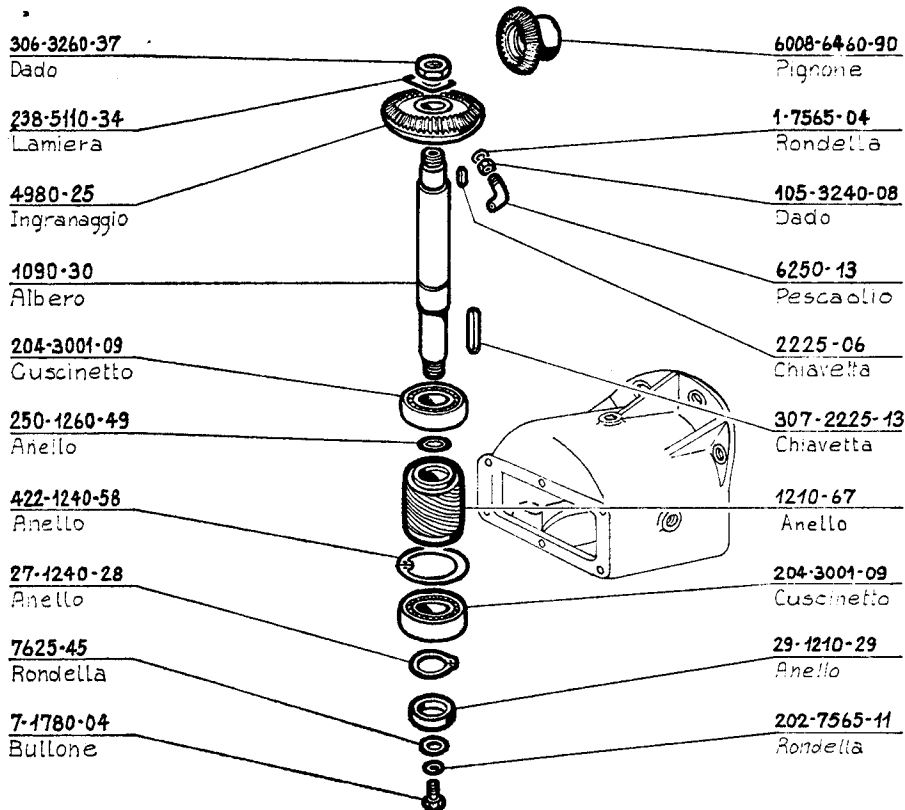
* NON FORNITO SCIOLTO - NE VIENT PAS LIVRE SEPARÉMENT - NOT SUPPLIED AS SEPARATE ITEM

COMPLESSIVO GROUPE ASSEMBLY	7450-14	DENOMINAZIONE · DENOMINATION · DESCRIPTION	TAVOLA TABLE	1	74	12
MOTORE MOTEUR ENGINE		RIDUTTORE A SQUADRA "A", R. 1:2 (K.9978.38)	FOGLIO FEUILLE PAGE	1	3	
			DATA · DATE	6 - 71		



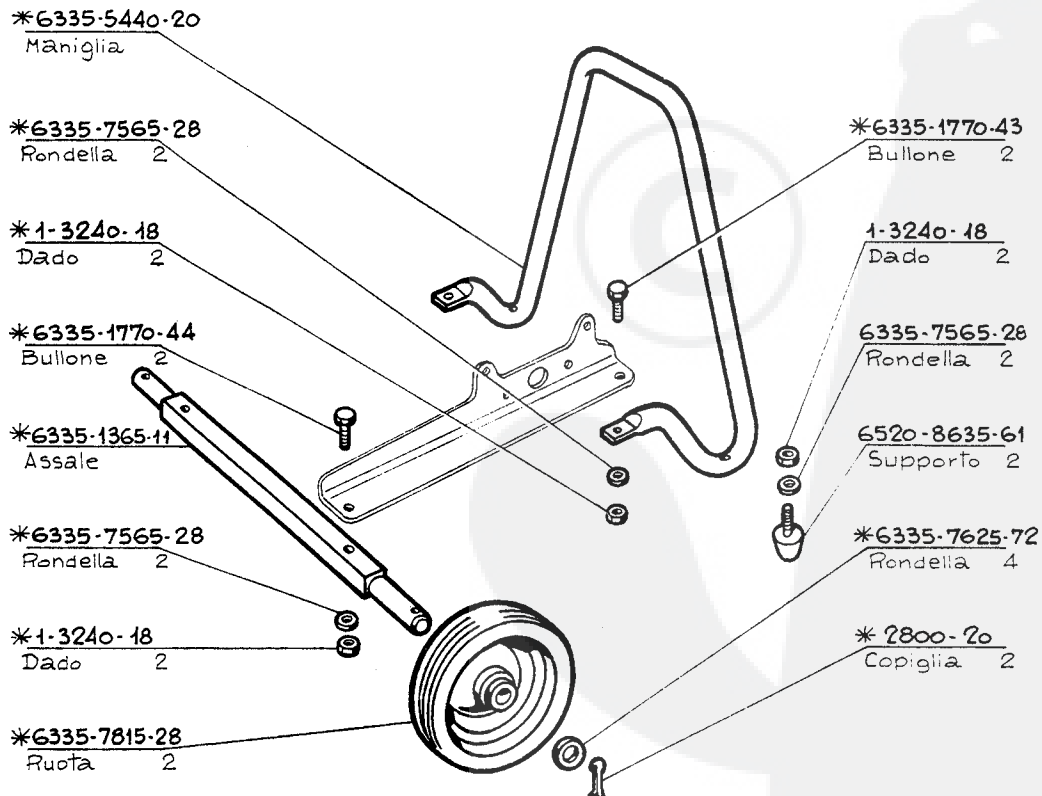
* NON FORNITO SCIOLTO - NE VIENT PAS LIVRE SEPARÉMENT - NOT SUPPLIED AS SEPARATE ITEM

COMPLESSIVO GROUPE ASSEMBLY	7450-14	DENOMINAZIONE · DENOMINATION · DESCRIPTION	TAVOLA TABLE	1	74	12
MOTORE MOTEUR ENGINE		RIDUTTORE A SQUADRA "A", R. 1:2 (K.9978.38)	FOGLIO FEUILLE PAGE	2	3	
			DATA · DATE	6 - 71		



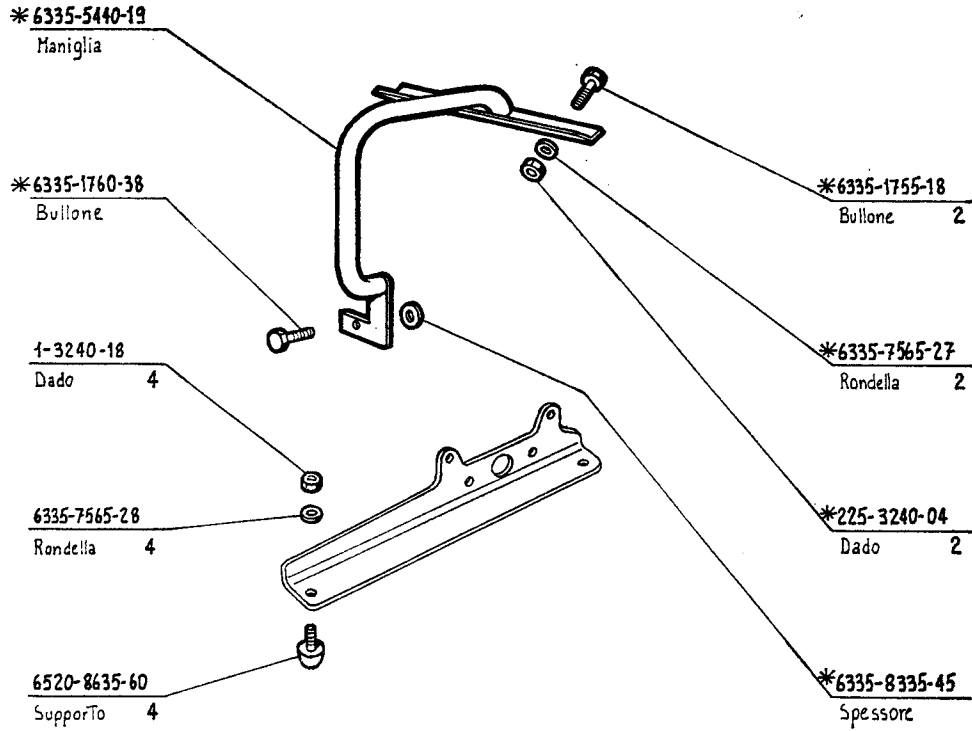
* NON FORNITO SCIOLTO - NE VIENT PAS LIVRE SEPAREMENT - NOT SUPPLIED AS SEPARATE ITEM

COMPLESSIVO GROUPE ASSEMBLY	7450-14	DENOMINAZIONE - DENOMINATION - DESCRIPTION	TAVOLA TABLE	1	74	12
MOTORE MOTEUR ENGINE		RIDUTTORE A SQUADRA "A", R. 1:2 (K.9978.38)	FOGLIO FEUILLE PAGE	3		3
			DATA - DATE	6-71		



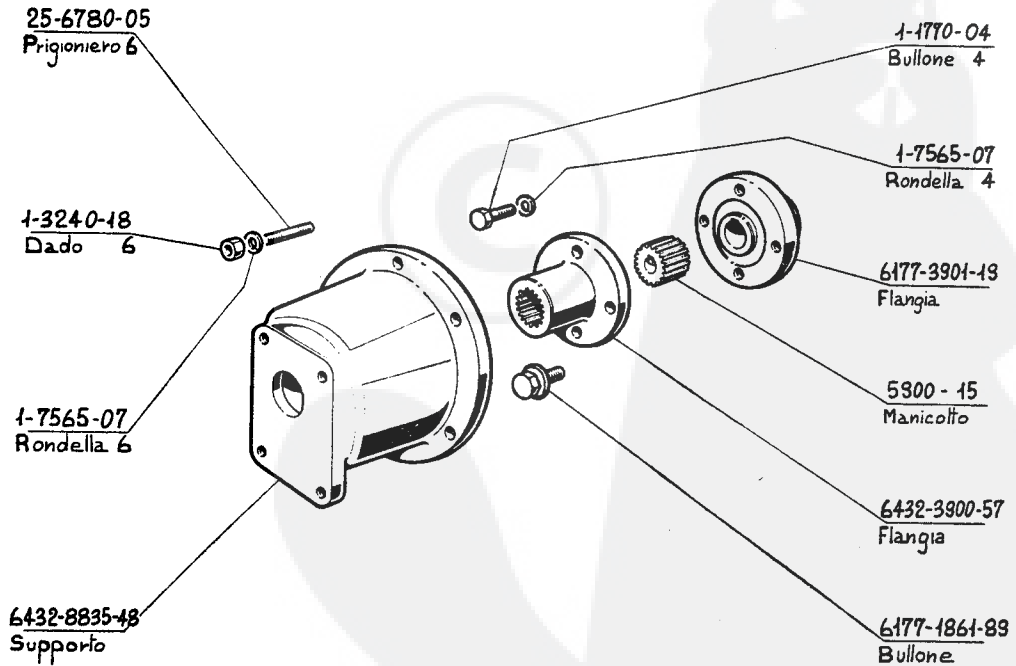
* NON FORNITO SCIOLTO - NE VIENT PAS LIVRE SEPAREMENT - NOT SUPPLIED AS SEPARATE ITEM

COMPLESSIVO GROUPE ASSEMBLY		DENOMINAZIONE - DENOMINATION - DESCRIPTION	TAVOLA TABLE	1	75	1
MOTORE MOTEUR ENGINE		RUOTA - TIMONE MOTOPOMPA (K.9977.32)	FOGLIO FEUILLE PAGE			
			DATA - DATE	6-71		



* NON FORNITO SCIOLTO - NE VIEN PAS LIVRE SEPARÉMENT - NOT SUPPLIED AS SEPARATE ITEM

COMPLESSIVO GROUPE ASSEMBLY		DENOMINAZIONE - DENOMINATION - DESCRIPTION	TAVOLA TABLE	1	75	2
MOTORE MOTEUR ENGINE		SUPPORTO-MANIGLIA MOTOPOMPA (K.9977.31)	FOGLIO FEUILLE PAGE			
			DATA - DATE	6 - 71		



* NON FORNITO SCIOLTO - NE VIEN PAS LIVRE SEPARÉMENT - NOT SUPPLIED AS SEPARATE ITEM

COMPLESSIVO GROUPE ASSEMBLY		DENOMINAZIONE - DENOMINATION - DESCRIPTION	TAVOLA TABLE	1	76	1
MOTORE MOTEUR ENGINE		PREDISPOSIZ. POMPA OLEODINAMICA (K.9977.61)	FOGLIO FEUILLE PAGE			
			DATA - DATE	6 - 71		

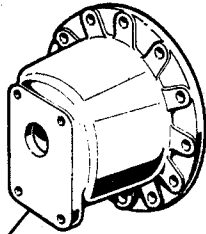


25-6780-05
Prigioniero 6

1-3240-18
Dado 6

1-7565-07
Rondella 6

6432-8835-38
Supporto



1-1770-04
Bullone 4

1-7565-07
Rondella 4

6177-3904-19
Flangia

6431-5400-34
Manicotto

6432-3900-51
Flangia

6177-1861-89
Bullone

* NON FORNITO SCIOLTO - NE VIENT PAS LIVRE SEPAREMENT - NOT SUPPLIED AS SEPARATE ITEM

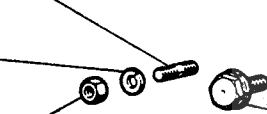
COMPLESSIVO GROUPE ASSEMBLY		DENOMINAZIONE · DENOMINATION · DESCRIPTION	TAVOLA TABLE	1	76	2
MOTORE MOTEUR ENGINE		PREDISPOSIZ. POMPA OLEODINAMICA (K.9977.98)	FOGLIO FEUILLE PAGE			
			DATA · DATE	6 - 71		

K.9976.48

60-6780-52
Prigioniero 3

1-7565-07
Rondella 3

5-3240-21
Dado 3



6177-3835-43
Flangia

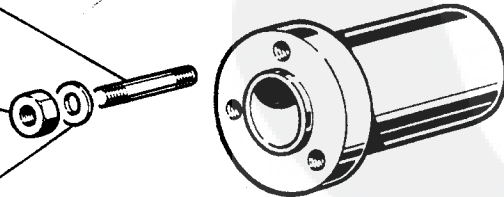
6177-1861-89
Bullone

K.9978.15

25-6780-05
Prigioniero 3

5-3240-21
Dado 3

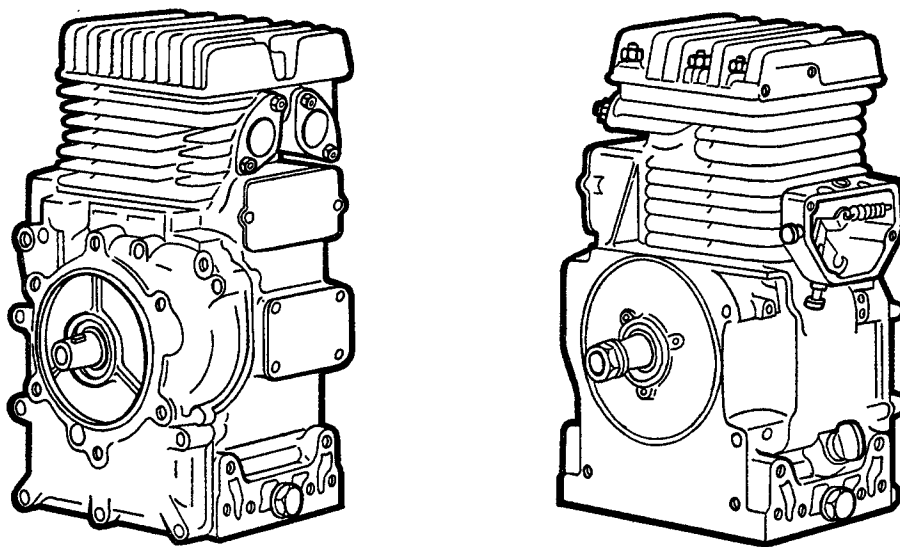
1-7565-07
Rondella 3



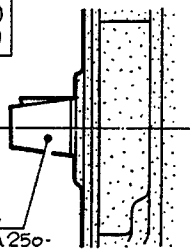
6177-3835-46
Flangia

* NON FORNITO SCIOLTO - NE VIENT PAS LIVRE SEPAREMENT - NOT SUPPLIED AS SEPARATE ITEM

COMPLESSIVO GROUPE ASSEMBLY		DENOMINAZIONE · DENOMINATION · DESCRIPTION	TAVOLA TABLE	1	77	1
MOTORE MOTEUR ENGINE		FLANGIA TRASMISSIONE	FOGLIO FEUILLE PAGE			
			DATA · DATE	6 - 71		

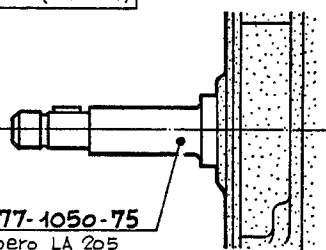


1560.01 - (LA 205)
1560.02 - (LA 250)
1560.10 - (LAL 250)



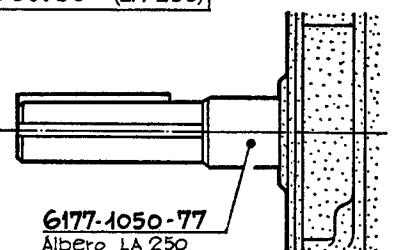
90-1050-64
Albero LA 205-LA 250-
LAL 250.

1560.07 - (LA 205)



6177-1050-75
Albero LA 205

1560.08 - (LA 250)



6177-1050-77
Albero LA 250

* NON FORNITO SCIOLTO - NE VIENT PAS LIVRE SEPAREMENT - NOT SUPPLIED AS SEPARATE ITEM

COMPLESSIVO GROUPE ASSEMBLY		DENOMINAZIONE · DENOMINATION · DESCRIPTION	TAVOLA TABLE	1	85	1
MOTORE MOTEUR ENGINE		BLOCCO MOTORE	FOGLIO FEUILLE PAGE			
			DATA - DATE	6-71		

93-8180-35
SERIE GUARNIZIONI
LA 205-LAP 205

* **90-4601-01 3/10**
Guarnizione

* **90-4601-15 2/10**
Guarnizione

* **90-4601-16 4/10**
Guarnizione

* **90-4500-76**
Guarnizione

* **90-4470-09**
Guarnizione

90-4500-75
Guarnizione

90-8180-34
SERIE GUARNIZIONI
LA 250-LAP 250-
LAL 250

90-4730-44
Guarnizione LA 250
LAP 250-LAL 250

93-4730-15
Guarnizione
LA 205-LAP 205

* **90-4680-39**
Guarnizione

* **90-4431-11**
Guarnizione

* **90-4470-10**
Guarnizione

* NON FORNITO SCIOLTO - NE VIENT PAS LIVRE SEPAREMENT - NOT SUPPLIED AS SEPARATE ITEM

COMPLESSIVO GROUPE ASSEMBLY		DENOMINAZIONE · DENOMINATION · DESCRIPTION	TAVOLA TABLE	1	85	2
MOTORE MOTEUR ENGINE		SERIE GUARNIZIONI	FOGLIO FEUILLE PAGE			
			DATA - DATE	6-71		



*1-8375-03

Spina

*90-2335-21

Chiave

90-4055-07

Funicella

93-8140-31

SERIE ACCESSORI
COMPL. LA 205.

90-8140-30

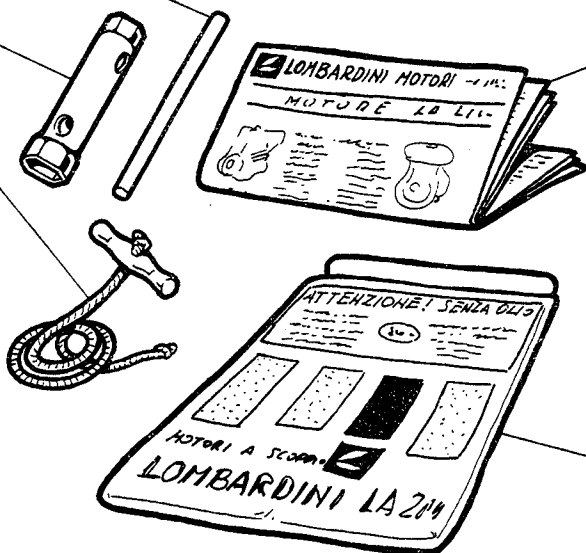
SERIE ACCESSORI
COMPL. LA 250-
(LAL 250).

92-8140-34

SERIE ACCESSORI
COMPL. LAP 205.

89-8140-35

SERIE ACCESSORI
COMPL. LAP 250.



93-5301-11

Libretto LA 205

90-5301-10

Libretto LA 250

92-5301-16

Libretto LAP 205

89-5301-17

Libretto LAP 250

96-5301-29

Libretto LAL 250

*93-1980-10

Busta LA 205

*90-1980-08

Busta LA 250

*92-1980-09

Busta LAP 205

*89-1980-07

Busta LAP 250

*96-1980-11

Busta LAL 250

* NON FORNITO SCIOLTO - NE VIENT PAS LIVRE SEPARÉMENT - NOT SUPPLIED AS SEPARATE ITEM

COMPLESSIVO GROUPE ASSEMBLY		DENOMINAZIONE - DENOMINATION - DESCRIPTION	TAVOLA TABLE	1	86	1
MOTORE MOTEUR ENGINE		BUSTA ACCESSORI	FOGLIO FEUILLE PAGE			
			DATA - DATE	6-71		

R.70-3595-46

Estrattore

R.90-2524-12

Protezione
anello.

R.70-3595-26

Estrattore

R.90-3595-44

Estrattore

R.9727-01

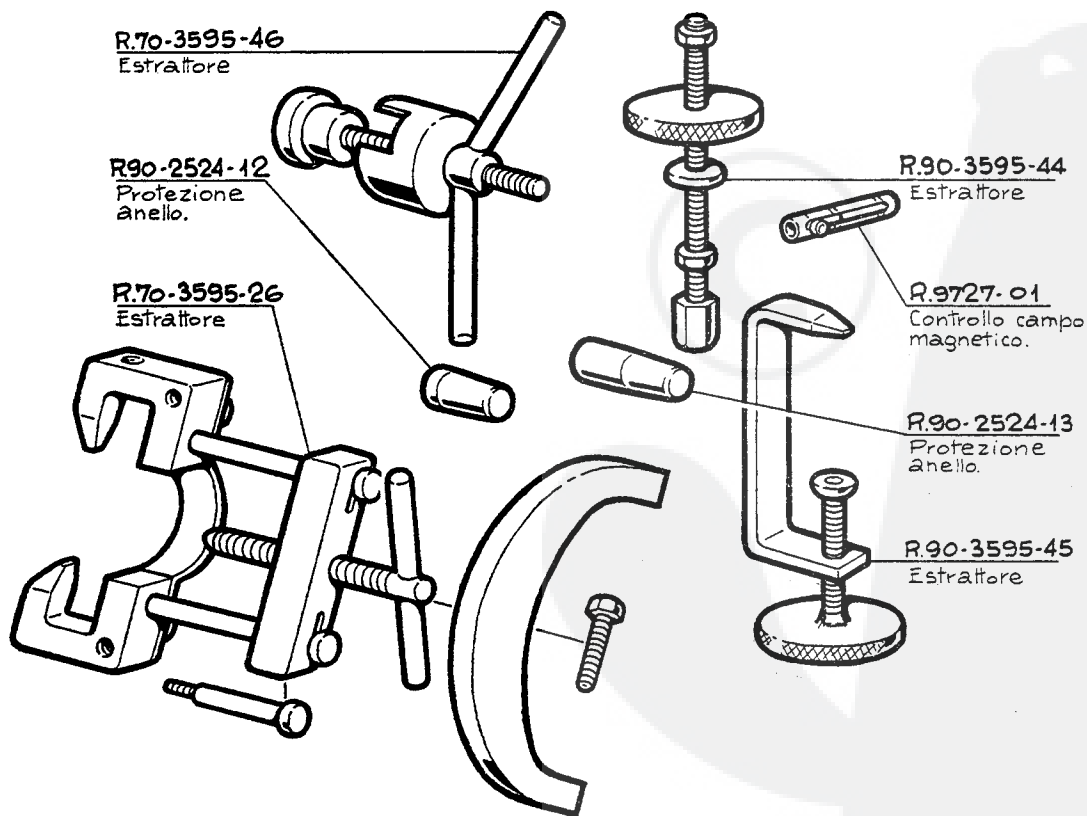
Controllo campo
magnetico.

R.90-2524-13

Protezione
anello.

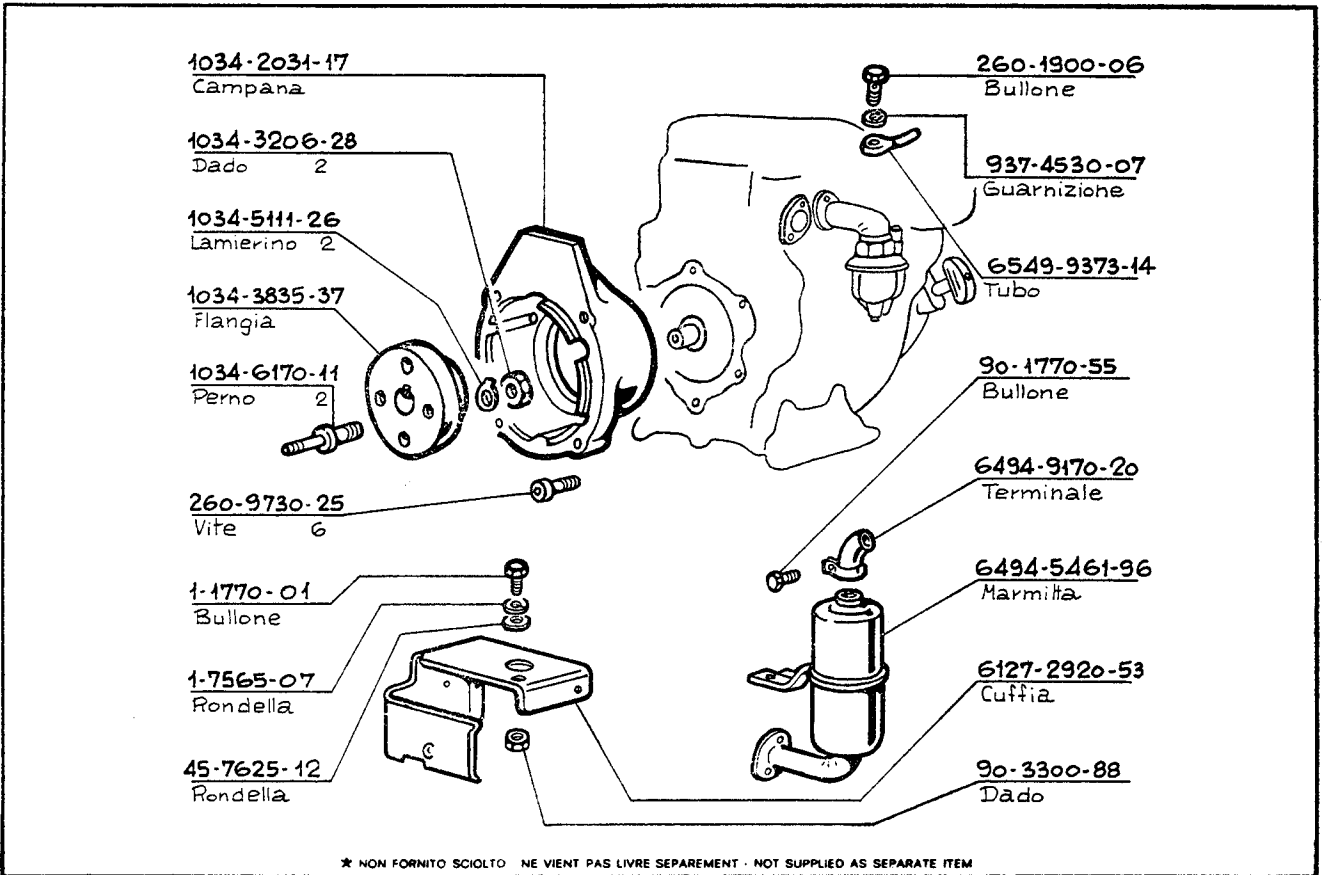
R.90-3595-45

Estrattore



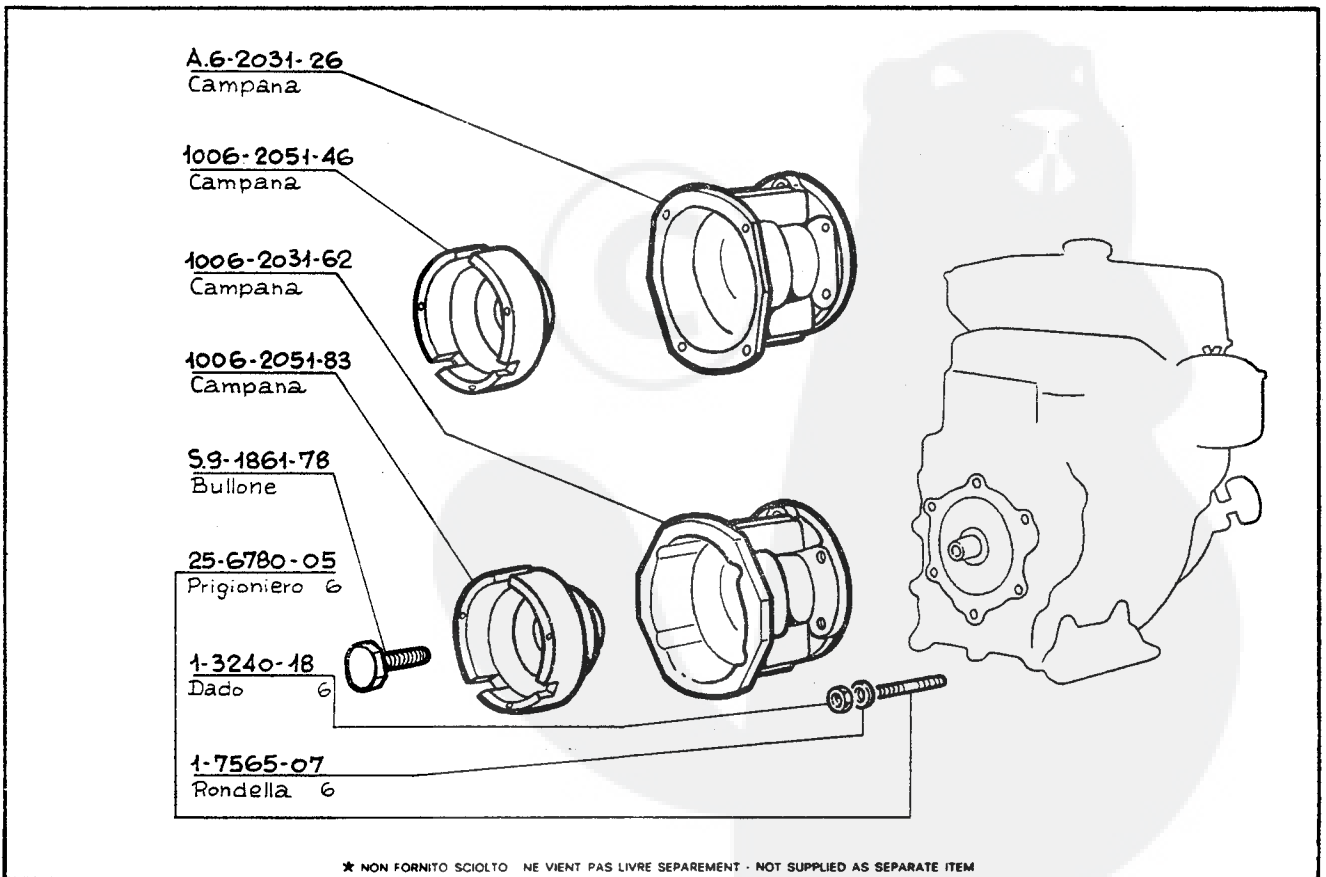
* NON FORNITO SCIOLTO - NE VIENT PAS LIVRE SEPARÉMENT - NOT SUPPLIED AS SEPARATE ITEM

COMPLESSIVO GROUPE ASSEMBLY		DENOMINAZIONE - DENOMINATION - DESCRIPTION	TAVOLA TABLE	1	86	2
MOTORE MOTEUR ENGINE		ATTREZZATURA SPECIALE	FOGLIO FEUILLE PAGE			
			DATA - DATE	6-71		



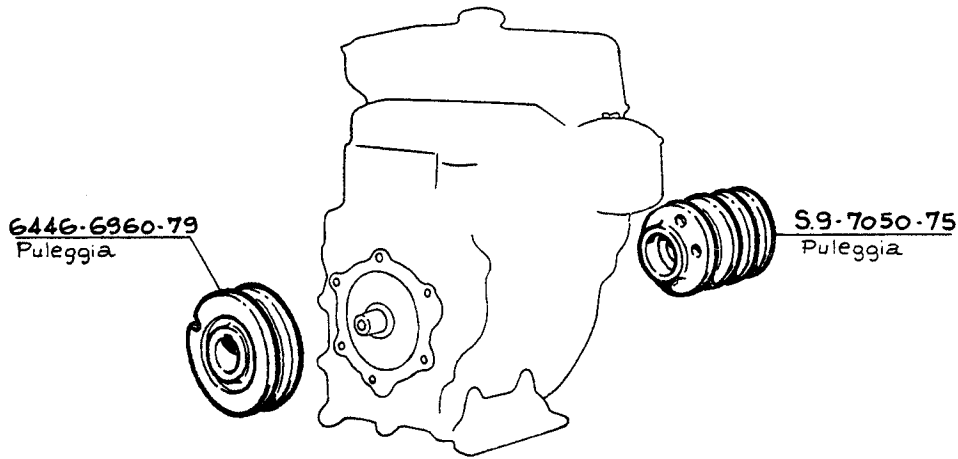
* NON FORNITO SCIOLTO - NE VIEN PAS LIVRE SEPARÉMENT - NOT SUPPLIED AS SEPARATE ITEM

COMPLESSIVO GROUPE ASSEMBLY		DENOMINAZIONE - DENOMINATION - DESCRIPTION	TAVOLA TABLE	1	100	1
MOTORE MOTEUR ENGINE	LA 250	STAUB - MOTOCOLTIVATORE PPX-S6 (K.20292-K.20018)	FOGLIO FEUILLE PAGE			
			DATA - DATE	6-71		



* NON FORNITO SCIOLTO - NE VIEN PAS LIVRE SEPARÉMENT - NOT SUPPLIED AS SEPARATE ITEM

COMPLESSIVO GROUPE ASSEMBLY		DENOMINAZIONE - DENOMINATION - DESCRIPTION	TAVOLA TABLE	1	100	2
MOTORE MOTEUR ENGINE	LA 250	BERTOLINI - MOTOCOLTIVATORE (K.20264 - K.20541 - K.20034)	FOGLIO FEUILLE PAGE			
			DATA - DATE	6-71		



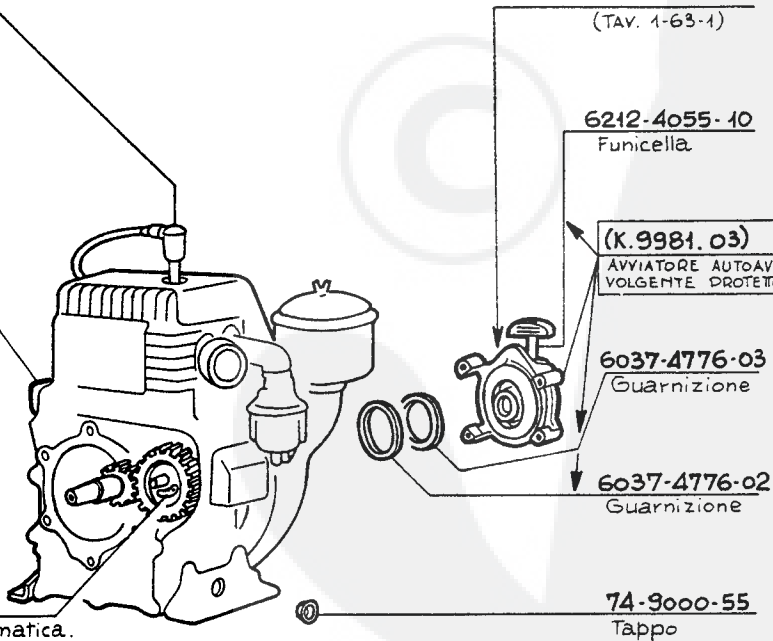
* NON FORNITO SCIOLTO - NE VIEN PAS LIVRE SEPARÉMENT - NOT SUPPLIED AS SEPARATE ITEM

COMPLESSIVO GROUPE ASSEMBLY		DENOMINAZIONE · DENOMINATION · DESCRIPTION	TAVOLA TABLE	1	100	3
MOTORE MOTEUR ENGINE	LA 250	MESSERSI - SEGATRICE (K.4685)	FOGLIO FEUILLE PAGE			
			DATA · DATE	6-71		

6094-2145-04
Cappuccio candela
schermato.

(K.9977.17)
Comando accele-
ratore.(TAV.1-64-4)

(K.9980-83)
Decompress. automatica.
(TAV. 1-33-2)



* NON FORNITO SCIOLTO - NE VIEN PAS LIVRE SEPARÉMENT - NOT SUPPLIED AS SEPARATE ITEM

COMPLESSIVO GROUPE ASSEMBLY		DENOMINAZIONE · DENOMINATION · DESCRIPTION	TAVOLA TABLE	1	100	4
MOTORE MOTEUR ENGINE	LA 250	HAKO - MOTOSCOPIA HAMSTER (K.120/03759)	FOGLIO FEUILLE PAGE			
			DATA · DATE	6-71		