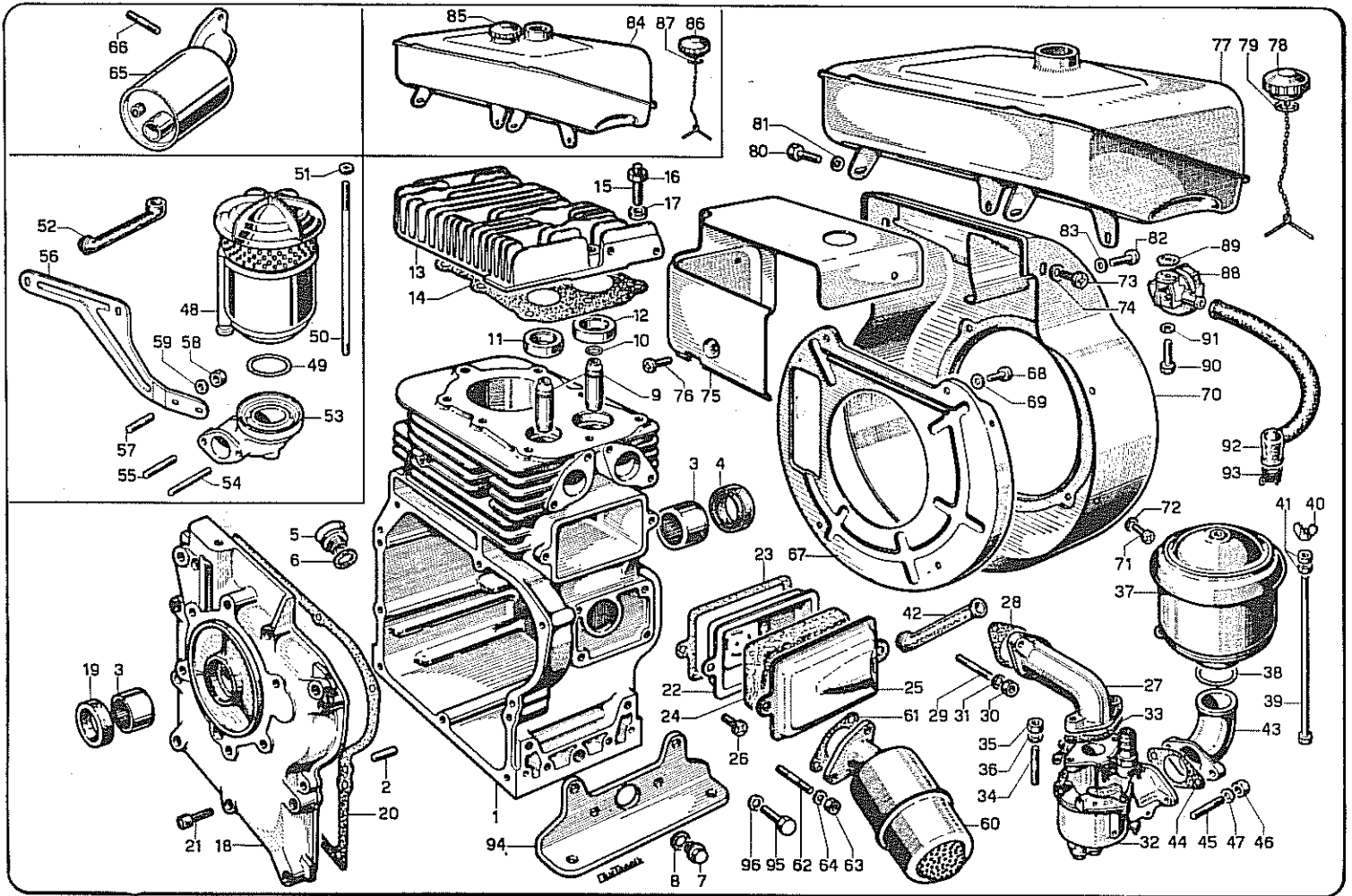




RICAMBI - PIECES DETACHEES - SPARE PARTS - ERSATZTEILE



No.	Matricola Réfrence Part No. Teil Nr.	DENOMINAZIONE	Pezzi Pièces Pieces Stücke	DENOMINATION	DESCRIPTION	BENENNUNG
1	93-1511-30 90-1511-37 150-1512-52	Basamento 205 Basamento 250 Basamento 300	1 1 1	Carter moteur 205 Carter moteur 250 Carter moteur 300	Crankcase 205 Crankcase 250 Crankcase 300	Kurbelgehäuse 205 Kurbelgehäuse 250 Kurbelgehäuse 300
2	90-8460-83	Spina	2	Goupille élastique	Taper pin	Kegelstift
3	90-3030-20	Coscinetto	2	Reulement	Bearing	Lager
4	87-1210-20	Anello tenuta	1	Bague d'étanchéité	Seal ring	Dichttring
5	90-9032-16	Tappo	1	Bouchon	Cap	Verschluss
6	422-1200-04	Anello OR	1	Joint torique	O Ring	Dichttring
7	90-8980-10	Tappo	2	Bouchon	Cap	Verschluss
8	90-4670-40	Guarnizione	2	Joint	Gasket	Dichtung
9	90-4845-28	Guida valvole	2	Guide soupape	Valve guide	Ventilführung
10	90-1160-05	Anello	2	Bague	Ring	Ring
11	90-8000-33	Sede valvola scarico	1	Siège soupape échapp.	Exhaust valve seat	Auslassventilsitz
12	90-8000-34	Sede valvola aspirazione	1	Siège soupape adm.	Intake valve seat	Einlassventilsitz
13	93-9200-75 90-9200-62 150-9201-09 151-9201-20	Testa 205 Testa 250 Testa LA300 Testa LAP 300	1 1 1 1	Culasse 205 Culasse 250 Culasse LA 300 Culasse LAP 300	Cylinder head 205 Cylinder head 250 Cylinder head LA 300 Cylinder head LAP 300	Zylinderkopf 205 Zylinderkopf 250 Zylinderkopf LA 300 Zylinderkopf LAP 300
14	93-4730-15 90-4730-14 150-4730-28	Guarnizione 205 Guarnizione 250 Guarnizione 300	1 1 1	Joint 205 Joint 250 Joint 300	Gasket 205 Gasket 250 Gasket 300	Dichtung 205 Dichtung 250 Dichtung 300
15	90-6760-63	Prigioniero	8	Goujon	Stud	Stiftschraube
16	45-3240-18	Dado	8	Ecrou	Nut	Mutter
17	90-7825-01	Rondella	8	Rondelle	Washer	Unterlegscheibe
18	90-6846-01	Portina	1	Carter	Case cover	Gehäuse
19	87-1210-28	Anello tenuta	1	Bague d'étanchéité	Seal ring	Dichttring
20	90-4601-15 90-4601-01 90-4601-16	Guarnizione 2/10 Guarnizione 3/10 Guarnizione 4/10	*1 *1 *1	Joint 2/10 Joint 3/10 Joint 4/10	Gasket 2/10 Gasket 3/10 Gasket 4/10	Dichtung 2/10 Dichtung 3/10 Dichtung 4/10
21	90-9732-16	Vite	9	Vis	Capscrew	Schraube
22	90-7950-65	Scatola aflate	1	Clapet reniflard	Crankcase breather	Entlüftungsventil
23	90-4680-39	Guarnizione	2	Joint	Gasket	Dichtung
24	90-5976-04	Paglietta	1	Filtre reniflard	Breather wire mesh	Entlüftungsleib
25	90-2690-46	Coperchio	1	Couvercle	Cover	Beckel
26	90-9790-39	Vite	2	Vis	Capscrew	Schraube

\* Non si fornisce sciolto  
Vedi serie guarnizioni

\* Non livré séparément.  
Voir jeu de joints

\* Not supplied separately.  
See gasket set.

\* Einzeln nicht lieferbar.  
Siehe Dichtungssatz.



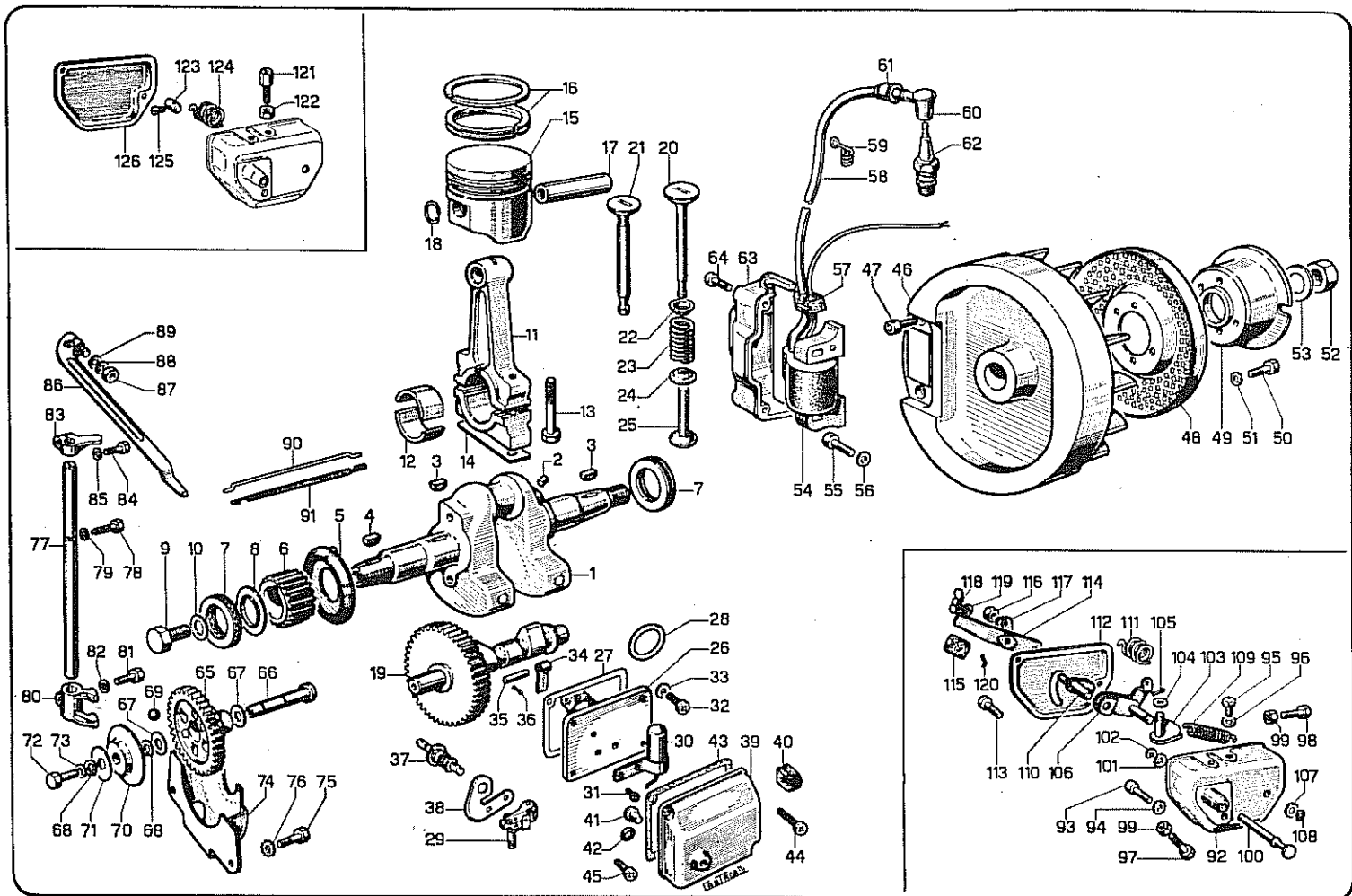
No	Matricola Référence Part No. Teil Nr.	DENOMINAZIONE	Pezzi Pièces Pieces Stücke	DENOMINATION	DESCRIPTION	BENENNUNG
27	90-2940-77	Curva carburatore	1	Coude carburateur	Carburetor elbow	Vergaserkrümmer
28	90-4500-76	Guarnizione	* 1	Joint	Gasket	Dichtung
29	307-6760-06	Prigioniero	2	Goujon	Stud	Stiftschraube
30	105-3240-08	Dado	2	Ecrou	Nut	Mutter
31	250-7555-04	Rondella	2	Rondelle	Washer	Unterlegscheibe
32	93-2150-27	Carburatore LA 205	1	Carburateur LA 205	Carburetor LA 205	Vergaser LA 205
	92-2150-32	Carburatore LAP 205	1	Carburateur LAP 205	Carburetor LAP 205	Vergaser LAP 205
	90-2150-24	Carburatore LA 250	1	Carburateur LA 250	Carburetor LA 250	Vergaser LA 250
	89-2150-31	Carburatore LAP 250	1	Carburateur LAP 250	Carburetor LAP 250	Vergaser LAP 250
	96-2150-34	Carburatore LAL 250	1	Carburateur LAL 250	Carburetor LAL 250	Vergaser LAL 250
	150-2150-72	Carburatore LA 300	1	Carburateur LA 300	Carburetor LA 300	Vergaser LA 300
	151-2150-74	Carburatore LAP 300	1	Carburateur LAP 300	Carburetor LAP 300	Vergaser LAP 300
33	90-4470-09	Guarnizione	* 1	Joint	Gasket	Dichtung
34	70-6760-34	Prigioniero	2	Goujon	Stud	Stiftschraube
35	105-3240-08	Dado	2	Ecrou	Nut	Mutter
36	250-7555-04	Rondella	2	Rondelle	Washer	Unterlegscheibe
37	90-3760-88	Filtro aria 205-250	1	Filtre à air 205-250	Air cleaner 205-250	Luftfilter 205-250
	90-2175-20	Cartuccia filtro	1	Cartouche filtrante	Filter element	Filtereinsatz
38	45-1200-15	Anello OR	1	Joint torique	* O * Ring	Dichtring
39	90-9245-35	Tirante	1	Entretoise	Tie rod	Zugstange
40	30-3200-01	Dado	1	Ecrou	Nut	Mutter
41	225-3240-04	Dado	2	Ecrou	Nut	Mutter
42	90-9400-11	Tubo depress.	1	Tuyau dépression	Suction line	Entlüftungsschlauch
43	90-2940-76	Curva aspirazione	1	Coude aspiration	Intake elbow	Ansaugkrümmer
44	90-4470-10	Guarnizione	* 1	Joint	Gasket	Dichtung
45	224-6760-04	Prigioniero	2	Goujon	Stud	Stiftschraube
46	105-3240-08	Dado	2	Ecrou	Nut	Mutter
47	250-7555-04	Rondella	2	Rondelle	Washer	Unterlegscheibe
48	150-3704-93	Filtro aria 300	1	Filtre à air 300	Air cleaner 300	Luftfilter 300
	150-2175-24	Cartuccia filtro	2	Cartouche filtrante	Filter element	Filtereinsatz
49	90-1200-70	Anello OR	1	Joint torique	* O * Ring	Dichtring
50	150-9245-55	Tirante	1	Entretoise	Tie rod	Zugstange
51	27-7625-05	Rondella	1	Rondelle	Washer	Unterlegscheibe
52	150-9400-31	Tubo depress.	1	Tuyau dépression	Suction line	Entlüftungsschlauch
53	150-8740-92	Supporto	1	Support	Support	Lager
54	150-6760-42	Prigioniero	1	Goujon	Stud	Stiftschraube
55	224-6760-04	Prigioniero	1	Goujon	Stud	Stiftschraube
56	150-8490-60	Squadretta	1	Equerre	Angle bracket	Winkelstück
57	150-6760-44	Prigioniero	1	Goujon	Stud	Stiftschraube
58	105-3240-08	Dado	1	Ecrou	Nut	Mutter
59	1-7565-04	Rondella	1	Rondelle	Washer	Unterlegscheibe
60	90-5461-36	Marmitta 205-250	1	Pot d'échappement 205-250	Muffler 205-250	Auspufftopf 205-250
61	90-4500-76	Guarnizione	1	Joint	Gasket	Dichtung
62	30-6760-02	Prigioniero	2	Goujon	Stud	Stiftschraube
63	300-3240-09	Dado	2	Ecrou	Nut	Mutter
64	1-7565-04	Rondella	2	Rondelle	Washer	Unterlegscheibe
65	150-5462-23	Marmitta 300	1	Pot d'échappement 300	Muffler 300	Auspufftopf 300
66	307-6760-06	Prigioniero	2	Goujon	Stud	Stiftschraube
67	90-6370-83	Piastra	1	Plaque	Plate	Platte
68	90-9790-39	Vite	4	Vis	Capscrew	Schraube
69	250-7555-04	Rondella	4	Rondelle	Washer	Unterlegscheibe
70	90-2565-80	Convogliatore	1	Colffe ventilateur	Shroud	Ventilatorhaube
71	90-9790-39	Vite	4	Vis	Capscrew	Schraube
72	250-7555-03	Rondella	4	Rondelle	Washer	Unterlegscheibe
73	90-9790-39	Vite	2	Vis	Capscrew	Schraube
74	271-7500-18	Rondella	2	Rondelle	Washer	Unterlegscheibe
75	90-2920-42	Cuffia convogl.	1	Colffe air	Air baffle hood	Kühlverkleidung
76	90-9790-39	Vite	1	Vis	Capscrew	Schraube
77	90-8101-50	Serbatolo LA-LAL	1	Réservoir LA-LAL	Fuel tank LA-LAL	Kraftstoffbehälter LA-LAL
78	70-9043-11	Tappo	1	Bouchon	Cap	Verschluss
79	45-1200-15	Anello OR	1	Joint torique	* O * Ring	Dichtring
80	90-1760-32	Bullone	2	Boulon	Bolt	Bolzen
81	271-7500-18	Rondella	2	Rondelle	Washer	Unterlegscheibe
82	70-9790-28	Vite	2	Vis	Capscrew	Schraube
83	271-7500-18	Rondella	2	Rondelle	Washer	Unterlegscheibe
84	89-8101-51	Serbatolo LAP	1	Réservoir LAP	Fuel tank LAP	Kraftstoffbehälter LAP
85	69-9043-12	Tappo (Petrolio)	1	Bouchon (Pétrole)	Cap (Kerosene)	Verschluss (Petroleum)
86	70-9043-11	Tappo (Benzina)	1	Bouchon (Essence)	Cap (Gasoline)	Verschluss (Benzin)
87	45-1200-15	Anello OR	2	Joint torique	* O * Ring	Dichtring
88	90-7755-44	Rubinetto compl.	1	Robinet	Shut-off valve	Hahn
89	45-4775-52	Guarnizione	1	Joint	Gasket	Dichtung
90	45-1760-14	Bullone	1	Boulon	Bolt	Bolzen
91	1-7565-04	Rondella	1	Rondelle	Washer	Unterlegscheibe
92	90-9372-26	Tubo	1	Tuyou	Tube	Leitung
93	70-3630-33	Fascetta	1	Coffier	Clamp	Rohrschelle
94	90-6427-06	Piede	2	Pied	Engine mount	Motorfuss
95	202-1770-02	Bullone	8	Boulon	Bolt	Bolzen
96	1-7565-07	Rondella	8	Rondelle	Washer	Unterlegscheibe
	93-8180-35	Serie guarnizioni 205	1	Jeu de joints 205	Gasket set 205	Dichtungssatz 205
	90-8180-34	Serie guarnizioni 250	1	Jeu de joints 250	Gasket set 250	Dichtungssatz 250
	150-8180-42	Serie guarnizioni 300	1	Jeu de joints 300	Gasket set 300	Dichtungssatz 300

\* Non si fornisce scialto.  
Vedi serie guarnizioni.

\* Non livré séparément.  
Voir jeu de joints.

\* Not supplied separately.  
See gasket set.

\* Einzeln nicht lieferbar.  
Siehe Dichtungssatz.



N.	Matricola Référence Part No. Teil Nr.	DENOMINAZIONE	Pezzi Pièces Pieces Stücke	DENOMINATION	DESCRIPTION	BENENNUNG
1	90-1850-64 150-1851-68	Albero gomito 205-250 Albero gomito 300	1 1	Vilebrequin 205-250 Vilebrequin 300	Crankshaft 205-250 Crankshaft 300	Kurbelwelle 205-250 Kurbelwelle 300
2	90-9000-27	Teppo	1	Bouchon	Cap	Verschluss
3	90-2280-44	Chiavetta	2	Clavette	Key	Keil
4	70-2280-47	Chiavetta	1	Clavette	Key	Keil
5	90-2194-08	Centrifugatore olio	1	Centrifugeur d'huile	Centrifugal oil baffle	Ölschleuder
6	90-4935-54	Ingranaggio distribuzione	1	Engrenage distribution	Timing gear	Steuerrad
7	90-3110-34	Cuscinetto reggisplinta	2	Pallier de butée	Thrust bearing	Drucklager
8	90-1300-97	Anello reggisplinta	1	Rondelle de butée	Thrust washer	Druckscheibe
9	999-1770-60	Bullone	1	Boulon	Bolt	Bolzen
10	999-7825-60	Rondella	1	Rondelle	Washer	Unterlegscheibe
11	150-1525-97	Biella compl.	1	Bielle compl.	Connecting rod ass.y	Pfeuelstange kompl.
12	90-1640-35 90-1640-37 90-1640-38	Bronzina testa biella Bronzina (- mm. 0,25) Bronzina (- mm. 0,50)	1 1 1	Couss. tête de bielle Coussinet (- mm. 0,25) Coussinet (- mm. 0,50)	Conn. rod big end bearing Bearing (- mm. 0,25) Bearing (- mm. 0,50)	Pfeuelstangenlagersch. Lagerschale (- mm. 0,25) Lagerschale (- mm. 0,50)
13	90-1760-30	Bullone	2	Boulon	Bolt	Bolzen
14	90-6530-55	Plastrina	1	Arrêtait	Safety plate	Sicherungsblech
15	93-6501-53 93-6501-54 93-6501-55 93-6501-56 90-6501-57 90-6501-58 150-6502-15 150-6502-16 150-6502-17	Pistone 205 Pistone 205 (+ mm. 0,5) Pistone 205 (+ mm. 1) Pistone 250 Pistone 250 (+ mm. 0,5) Pistone 250 (+ mm. 1) Pistone 300 Pistone 300 (+ mm. 0,5) Pistone 300 (+ mm. 1)	1 1 1 1 1 1 1 1 1	Piston 205 Piston 205 (+ mm. 0,5) Piston 205 (+ mm. 1) Piston 250 Piston 250 (+ mm. 0,5) Piston 250 (+ mm. 1) Piston 300 Piston 300 (+ mm. 0,5) Piston 300 (+ mm. 1)	Piston 205 (+ mm. 0,5) Piston 205 (+ mm. 1) Piston 250 Piston 250 (+ mm. 0,5) Piston 250 (+ mm. 1) Piston 300 (+ mm. 0,5) Piston 300 (+ mm. 1)	Kolben 205 Kolben 205 (+ mm. 0,5) Kolben 205 (+ mm. 1) Kolben 250 Kolben 250 (+ mm. 0,5) Kolben 250 (+ mm. 1) Kolben 300 Kolben 300 (+ mm. 0,5) Kolben 300 (+ mm. 1)
16	47-8210-07 47-8210-08 47-8210-09 61-8210-25 61-8210-26 61-8210-27 150-8210-77 150-8210-78 150-8210-79	Serie segmenti 205 Serie segmenti 205 (+ mm. 0,5) Serie segmenti 205 (+ mm. 1) Serie segmenti 250 Serie segmenti 250 (+ mm. 0,5) Serie segmenti 250 (+ mm. 1) Serie segmenti 300 Serie segmenti 300 (+ mm. 0,5) Serie segmenti 300 (+ mm. 1)	1 1 1 1 1 1 1 1 1	Série segments 205 Série segments 205 (+ mm. 0,5) Série segments 205 (+ mm. 1) Série segments 250 Série segments 250 (+ mm. 0,5) Série segments 250 (+ mm. 1) Série segments 300 Série segments 300 (+ mm. 0,5) Série segments 300 (+ mm. 1)	Piston ring set 205 Piston ring set 205 (+ mm. 0,5) Piston ring set 205 (+ mm. 1) Piston ring set 250 Piston ring set 250 (+ mm. 0,5) Piston ring set 250 (+ mm. 1) Piston ring set 300 Piston ring set 300 (+ mm. 0,5) Piston ring set 300 (+ mm. 1)	Kolbenringsatz 205 Kolbenringsatz 205 (+ mm. 0,5) Kolbenringsatz 205 (+ mm. 1) Kolbenringsatz 250 Kolbenringsatz 250 (+ mm. 0,5) Kolbenringsatz 250 (+ mm. 1) Kolbenringsatz 300 Kolbenringsatz 300 (+ mm. 0,5) Kolbenringsatz 300 (+ mm. 1)
17	47-0480-02	Spinotto	1	Axo de piston	Piston pin	Kolbenbolzen
18	90-1261-16	Anello tenuta	2	Bague d'étanchéité	Seal ring	Dichtring
19	90-1010-36 90-1010-49 150-1010-81	Albero camme LA-LAP 205-250 Albero camme LAL 250 Albero camme LA-LAP 300	1 1 1	Arbre cames LA-LAP 205-250 Arbre cames LAL 250 Arbre cames LA-LAP 300	Camshaft LA-LAP 205-250 Camshaft LAL 250 Camshaft LA-LAP 300	Nockenwelle LA-LAP 205-250 Nockenwelle LAL 250 Nockenwelle LA-LAP 300



No.	Matricola Référence Part No. Teil Nr.	DENOMINAZIONE	Pezzi Pièces Pieces Stücke	DENOMINATION	DESCRIPTION	BENENNUNG
20	90-9652-16	Valvola aspirazione	1	Soupape admission	Intake valve	Einflassventil
21	90-9685-22	Valvola scarico	1	Soupape échappement	Exhaust valve	Auslassventil
22	90-6400-29	Piattello	2	Couppello	Retainer	Federteller
23	90-6755-36	Molla	2	R ressort	Spring	Feder
24	90-6400-20	Piattello	2	Couppelle	Retainer	Federteller
25	90-7215-29	Punteria	2	Poussoir	Tappet	Stößel
26	90-8902-23	Supporto interruttore 205-250	1	Support rupteur 205-250	Breaker bracket 205-250	Unterbrecherhalter 205-250
	150-8902-19	Supporto interruttore 300	1	Support rupteur 300	Breaker bracket 300	Unterbrecherhalter 300
27	90-8330-14	Spessore 1/10	1	Cale 1/10	Shim 1/10	Unterlegscheibe 1/10
	90-8330-07	Spessore 3/10	1	Cale 3/10	Shim 3/10	Unterlegscheibe 3/10
	90-8330-06	Spessore 5/10	1	Cale 5/10	Shim 5/10	Unterlegscheibe 5/10
28	150-1261-47	Anello tenuta	1	Bague d'étanchéité	Seal ring	Dichtring
29	70-5040-06	Interruttore	1	Rupteur	Breaker	Unterbrecher
30	90-2522-05	Condensatore	1	Condensateur	Condenser	Kondensator
31	70-9790-28	Vite	2	Vis	Capscrew	Schraube
32	90-9790-41	Vite	2	Vis	Capscrew	Schraube
33	250-7555-03	Rondella	2	Rondelle	Washer	Unterlegscheibe
34	90-5170-07	Lamina	1	Lamelle	Vane	Lamelie
35	90-6085-17	Perno	1	Axe	Journal	Zapfen
36	1-2000-03	Copiglia	2	Coupille	Cotter pin	Splint
37	90-7200-57	Puntalino compl. 205-250	1	Poussoir compl. 205-250	Drive rod ass.y 205-250	Betätigungsstange kompl. 205-250
	150-7200-58	Puntalino compl. 300	1	Poussoir compl. 300	Drive rod ass.y 300	Betätigungsstange kompl. 300
38	90-8545-55	Staffa	1	Etrier	Brace	Bügel
39	90-2751-02	Coperchio	1	Couvercle	Cover	Deckel
40	90-5997-19	Passacavo	1	Passo-cable	Wire sleeve	Kabeldurchführhülle
41	70-7195-03	Pulsante	1	Bouton-poussoir	Push button	Druckknopf
42	70-1260-95	Anello tenuta	1	Bague d'étanchéité	Seal ring	Dichtring
43	90-4431-11	Guarnizione	*1	Joint	Gasket	Dichtung
44	90-9790-42	Vite	1	Vis	Capscrew	Schraube
45	90-9790-40	Vite	1	Vis	Capscrew	Schraube
46	90-9881-82	Volano compl. LA-LAP	1	Volant compl. LA-LAP	Flywheel ass.y LA-LAP	Schwungrad kompl. LA-LAP
	95-9881-85	Volano compl. LAL	1	Volant compl. LAL	Flywheel ass.y LAL	Schwungrad kompl. LAL
47	260-9730-26	Vite	1	Vis	Capscrew	Schraube
48	90-5095-69	Lamiera protez. volano	1	Tôle protection volant	Flywheel guard plate	Schwungradschutzblech
49	90-6980-60	Puleggia avvlam.	1	Poulie lancement	Starting pulley	Anwerfscheibe
50	1-1760-05	Bullone	4	Boulon	Bolt	Bolzen
51	250-7555-04	Rondella	4	Rondelle	Washer	Unterlegscheibe
52	61-3260-55	Dado	1	Ecrou	Nut	Mutter
53	90-7530-10	Rondella	2	Rondelle	Washer	Unterlegscheibe
54	90-1567-17	Bobina	1	Bobine	Coil	Zündspule
55	999-9730-13	Bullone	2	Boulon	Bolt	Bolzen
56	70-7625-62	Rondella	2	Rondelle	Washer	Unterlegscheibe
57	70-5997-04	Passacavo	1	Passo-cable	Wire sleeve	Kabeldurchführhülle
58	90-2191-33	Cavo compl.	1	Cable compl.	Cable ass.y	Kabel kompl.
59	70-2470-54	Collare	1	Collar	Collar	Scheibe
60	25-1450-01	Attacco candela	1	Cosse de bougie	Spark plug connector	Zündkerzenanschluss
61	1-5400-07	Manicotto	1	Manchon	Sheat	Hülse
62	55-2100-06	Candela LA-LAL	1	Bougie LA-LAL	Spark plug LA-LAL	Zündkerze LA-LAL
	69-2100-18	Candela LAP	1	Bougie LAP	Spark plug LAP	Zündkerze LAP
63	50-2750-88	Coperchio	1	Couvercle	Cover	Deckel
64	70-9790-29	Vite	2	Vis	Capscrew	Schraube
65	90-4884-05	Ingran. regolatore compl. LA-LAP	1	Engrenage régulateur compl. LA-LAP	Governor gear ass.y LA-LAP	Reglerrad kompl. LA LAP
	96-4884-06	Ingran. regolatore compl. LAL	1	Engrenage régulateur compl. LAL	Governor gear ass.y LAL	Reglerrad kompl. LAL
66	90-4935-41	Ingranaggio	1	Engrenage	Gear	Zahnrad
67	90-6130-28	Perno	1	Axe	Journal	Zapfen
68	90-3495-39	Distanziale	2	Entretoise	Spacer	Distanzstück
69	47-1240-04	Anello Seeger	2	Circlip	Snap ring	Sicherungsring
70	200-8245-06	Sfera 5/16" LA-LAP	4	Rouleau 5/16" LA-LAP	Ball 5/16" LA-LAP	Kugel 5/16" LA-LAP
	200-8245-05	Sfera 5/16" LAL	8	Rouleau 5/16" LAL	Ball 5/16" LAL	Kugel 5/16" LAL
71	90-6410-21	Piattello	1	Couppelle	Retainer	Federteller
72	90-3430-55	Disco	1	Disque	Disc	Scheibe
73	245-1760-06	Bullone	1	Boulon	Bolt	Bolzen
74	268-7625-08	Rondella	1	Rondelle	Washer	Unterlegscheibe
75	90-9710-23	Vaschetta	1	Cuve	Bowl	Sumpf
76	105-1760-01	Bullone	2	Boulon	Bolt	Bolzen
77	203-7540-64	Rondella	2	Rondelle	Washer	Unterlegscheibe
78	90-6140-70	Perno	1	Axe	Journal	Zapfen
79	90-1810-05	Bullone	1	Boulon	Bolt	Bolzen
80	27-7625-05	Rondella	1	Rondelle	Washer	Unterlegscheibe
81	90-5201-46	Leva	1	Lever	Lever	Hebel
82	90-1755-20	Bullone	1	Boulon	Bolt	Bolzen
83	250-7555-03	Rondella	1	Rondelle	Washer	Unterlegscheibe
84	90-5270-52	Leva regolatore	1	Lever régulateur	Governor lever	Drehzahlverstellhebel
85	23-1755-03	Bullone	1	Boulon	Bolt	Bolzen
86	26-7565-03	Rondella	1	Rondelle	Washer	Unterlegscheibe
87	90-5201-08	Leva	1	Lever	Lever	Hebel
88	225-3240-04	Dado	1	Ecrou	Nut	Mutter
89	250-7555-03	Rondella	1	Rondelle	Washer	Unterlegscheibe
90	27-7625-05	Rondella	1	Rondelle	Washer	Unterlegscheibe
91	90-2103-31	Cavalletto	1	Etrier	Hinge link	Dügel
	70-5800-72	Molla	1	R ressort	Spring	Feder
92	90-2515-48	Comando a mano compl.	1	Commande à main compl.	Hand control ass.y	Handsteuerung kompl.
93	90-7910-06	Scatola	1	Carter	Housing	Gehäuse
94	90-9730-10	Vite	1	Vis	Capscrew	Schraube
95	250-7555-04	Rondella	1	Rondelle	Washer	Unterlegscheibe
96	90-9790-37	Vite	1	Vis	Capscrew	Schraube
97	1-7625-07	Rondella	1	Rondelle	Washer	Unterlegscheibe
98	90-1755-19	Bullone	1	Boulon	Bolt	Bolzen
99	90-1755-24	Bullone	1	Boulon	Bolt	Bolzen
100	225-3240-04	Dado	2	Ecrou	Nut	Mutter
	90-6230-84	Perno	1	Axe	Journal	Zapfen
101	90-7625-68	Rondella	1	Rondelle	Washer	Unterlegscheibe
102	999-1165-10	Anello Benzing	1	Bague d'arrêt	Clirclip	Drabtsprengring
103	90-5270-59	Leva	1	Lever	Lever	Hebel
104	1-7625-08	Rondella	1	Rondelle	Washer	Unterlegscheibe
105	1-2800-03	Copiglia	1	Coupille	Cotter pin	Splint
106	90-5201-53	Leva	1	Lever	Lever	Hebel

\* Non si fornisce sciolto.  
Vedi serie guarnizioni.

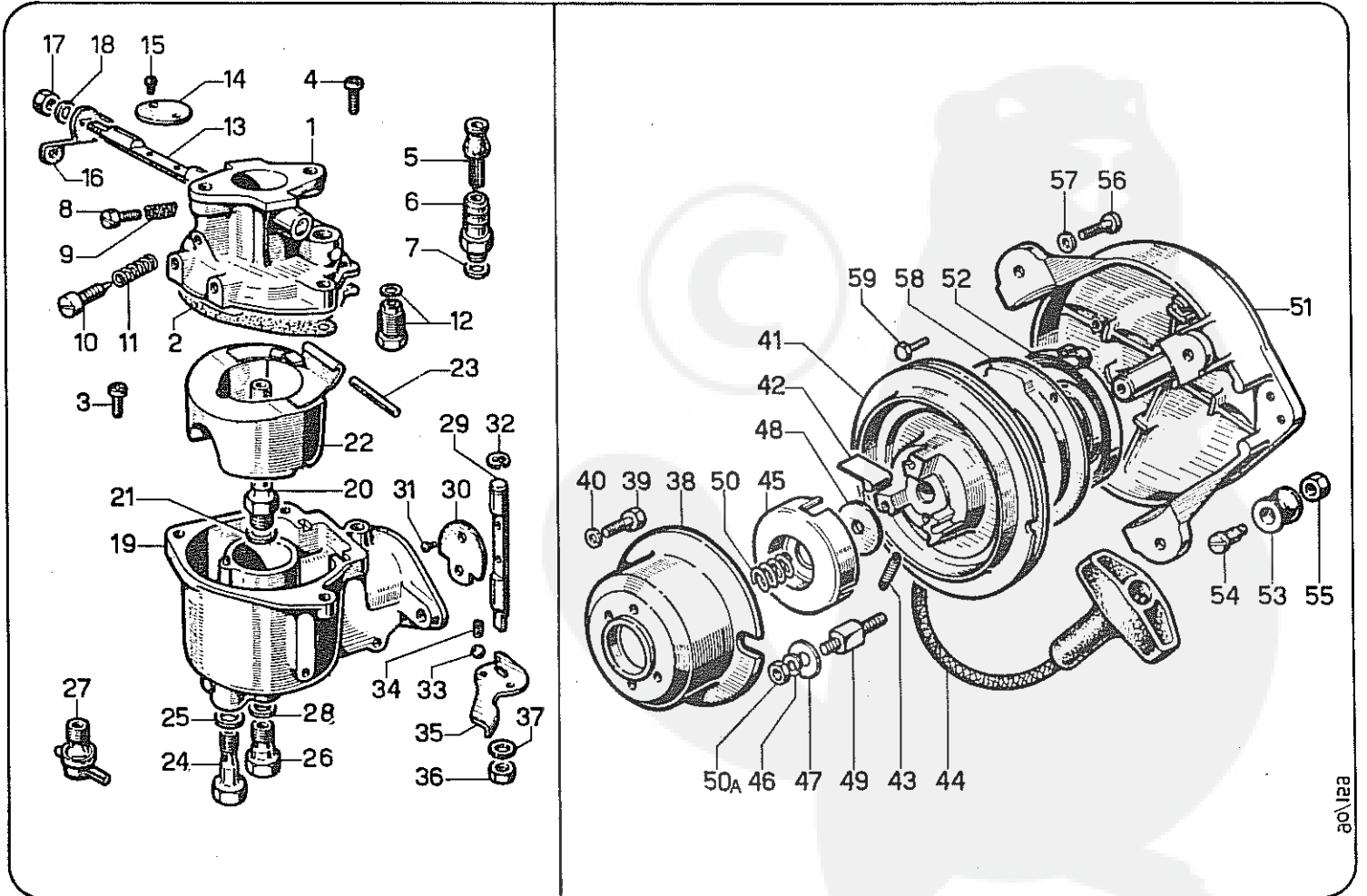
\* Non livré séparément.  
Voir jeu de joints.

\* Not supplied separately.  
See gasket set.

\* Einzel nicht lieferbar.  
Siehe Dichtungssatz



No.	Matricola Référence Part No. Teil Nr.	DENOMINAZIONE	Pezzi Pièces Stücke	DENOMINATION	DESCRIPTION	BENENNUNG
107	5-7625-10	Rondella	1	Rondelle	Washer	Unterlegscheibe
108	276-1240-02	Anello Seeger	2	Circello	Snap ring	Sicherungsring
109	90-5655-22	Molla regolatore	1	Resort régulateur	Governor spring	Endregelfeder
110	90-6371-13	Plastrina	1	Arrêtore	Safety plate	Sicherungsblech
111	90-5680-31	Molla	1	Resort	Spring	Feder
112	90-2690-74	Coperchio	1	Couvercle	Cover	Deckel
113	70-9790-28	Vite	2	Vite	Capcrew	Schraube
114	90-5201-49	Leva	1	Levier	Lever	Hebel
115	270-8550-10	Pomello	1	Poignée	Knob	Griff
116	225-3240-04	Dado	1	Ecrou	Nut	Mutter
117	90-6330-57	Plastrina	1	Arrêtore	Safety plate	Sicherungsblech
118	30-3200-01	Dado	1	Ecrou	Nut	Mutter
119	27-7825-85	Rondella	1	Rondelle	Washer	Unterlegscheibe
120	70-3695-19	Filo	1	Fil	Wire	Draht
	90-2515-49	Comando a distanza compl.	1	Comm. à dist. compl.	Remote control ass.y	Fernsteuerung kompl.
121	70-9180-11	Terminale	1	Arrêt de cable	Cable end	Kabelstecker
122	308-3240-09	Dado	1	Ecrou	Nut	Mutter
123	90-6000-31	Pastiglia	1	Arrêt de cable	Cable retainer	Kabelstecker
124	90-5680-31	Molla	1	Resort	Spring	Feder
125	70-9790-23	Vite	2	Vite	Capcrew	Schraube
126	90-2690-73	Coperchio	1	Couvercle	Cover	Deckel





No.	Matricola Référence Part No. Teil Nr.	DENOMINAZIONE	Pezzi Pièces Stücker	DENOMINATION	DESCRIPTION	BENENNUNG
1	93-2751-49	Coperchio carburatore 205 compl.	1	Couvercle carburateur 205 compl.	Carburetor cover 205 ass.y	Vergaserdeckel 205 kompl.
	90-2751-48	Coperchio carburatore 250-300 compl.	1	Couvercle carburateur 250-300 compl.	Carburetor cover 250-300 ass.y	Vergaserdeckel 250-300 kompl.
2	999-4431-09	Guarnizione	1	Joint	Gasket	Dichtung
3	90-8790-44	Vite	2	Vite	Capscrew	Schraube
4	90-8790-41	Vite	1	Vite	Capscrew	Schraube
5	999-3730-14	Filtro combust.	1	Filtre combustible	Fuel filter	Kraftstofffilter
6	90-7300-65	Raccordo	1	Raccord	Union	Anschlussstück
7	999-4530-07	Guarnizione	1	Joint	Gasket	Dichtung
8	999-9850-37	Vite	1	Vite	Capscrew	Schraube
9	999-5780-11	Molla	1	Ressort	Spring	Feder
10	90-9850-51	Vite	1	Vite	Capscrew	Schraube
11	70-5780-06	Molla	1	Ressort	Spring	Feder
12	90-7996-11	Sede spillo compl.	1	Siège pointeau compl.	Needle valve seat ass.y	Nadelventilsitz kompl.
13	999-6100-11	Perno farfalla compl.	1	Axe papillon compl.	Butterfly valve shaft ass.y	Drosselklappenwelle kompl.
14	999-3605-18	Farfalla gas	1	Papillon	Butterfly valve	Drosselklappe
15	999-9810-10	Vite	2	Vite	Capscrew	Schraube
16	999-8510-30	Squadretta	1	Equerre	Angle bracket	Winkelstück
17	225-3240-04	Dado	1	Ecrou	Nut	Mutter
18	250-7555-03	Rondella	1	Rondelle	Washer	Unterlegscheibe
19	90-2825-24	Corpo carburatore compl.	1	Corps carburateur compl.	Carburetor bowl ass.y	Vergasergehäuse kompl.
20	999-3568-10	Emulsionatore	1	Tube d'emulsion	Mixture tube	Mischrohr
21	999-4530-07	Guarnizione	1	Joint	Gasket	Dichtung
22	90-4105-10	Galleggiante	1	Flotteur	Floater	Schwimmer
23	999-6110-42	Perno	1	Axe	Journal	Zapfen
24	999-4125-48	Getto min. compl.	1	Gicleur ralenti compl.	Idle jet ass.y	Leerlaufdüse kompl.
25	999-4530-05	Guarnizione	1	Joint	Gasket	Dichtung
26	999-4125-49	Getto max co. LA205-250-300 LAL250	1	Gicleur maxi c. LA205-250-300 LAL250	Main jet ass.y LA205-250-300 LAL250	Hauptdüse kompl. LA205-250-300 LAL250
27	999-4125-50	Getto max compl. LAP 205-250	1	Gicleur maxi compl. LAP 205-250	Main jet ass.y LAP 205-250	Hauptdüse kompl. LAP 205-250
	151-4125-89	Getto max compl. LAP 300	1	Gicleur maxi compl. LAP 300	Main jet ass.y LAP 300	Hauptdüse kompl. LAP 300
28	999-4530-07	Guarnizione LA-LAL	1	Joint LA-LAL	Gasket LA-LAL	Dichtung LA-LAL
	260-1200-01	Guarnizione LAP	1	Joint LAP	Gasket LAP	Dichtung LAP
29	999-6100-12	Perno starter compl.	1	Axe starter compl.	Choke valve shaft ass.y	Starterkappenwelle kompl.
30	999-3605-19	Farfalla starter	1	Papillon starter	Choke valve	Starterklappe
31	999-9810-10	Vite	2	Vite	Capscrew	Schraube
32	246-1165-04	Anello Benzling	1	Dague d'arrêt	Circlip	Drabtsprengriag
33	209-8245-03	Sfera	1	Bouleau	Ball	Kugel
34	999-5605-07	Molla	1	Ressort	Spring	Feder
35	999-5195-07	Leva	1	Levier	Lever	Hebel
36	225-3240-04	Dado	1	Ecrou	Nut	Mutter
37	27-7625-05	Rondella	1	Rondelle	Washer	Unterlegscheibe
38	90-1470-20	Avviatore autoavvalgente compl.	1	Lanceur automatique compl.	Rewind starter ass.y	Reversierstarter kompl.
39	90-5900-42	Mozzo	1	Moyeu	Hub	Nabe
40	90-1760-32	Bullone	4	Boulon	Bolt	Bolzen
41	1-7565-04	Rondella	4	Rondelle	Washer	Unterlegscheibe
42	90-7100-15	Puleggia	1	Poulie	Pulley	Riemenscheibe
43	90-6366-04	Piastrina	3	Arrêtair	Safety plate	Sicherungsblech
44	90-5680-30	Molla	1	Ressort	Spring	Feder
45	90-4055-05	Fune	1	Cordelette	Rope	Seil
46	90-2135-60	Cappellotto	1	Capuchon	Cap	Schutzkappe
47	1-7565-04	Rondella	1	Rondelle	Washer	Unterlegscheibe
48	502-7625-93	Rondella	1	Rondelle	Washer	Unterlegscheibe
49	90-7701-15	Rondella	1	Rondelle	Washer	Unterlegscheibe
50	90-6055-32	Perno	1	Axe	Journal	Unterlegscheibe
51	90-5725-35	Molla	1	Ressort	Spring	Zapfen
52	105-3240-08	Dado	1	Ecrou	Nut	Feder
53	90-7950-63	Scatola	1	Carter	Housing	Mutter
54	90-5800-73	Molla	1	Ressort	Spring	Gehäuse
55	90-2162-15	Carrucola	2	Poulie	Tackle	Feder
56	90-6065-09	Perno	2	Axe	Journal	Sellscheibe
57	105-3240-08	Dado	2	Ecrou	Nut	Zapfen
58	238-1755-02	Bullone	4	Boulon	Bolt	Mutter
59	26-7565-03	Rondella	4	Rondelle	Washer	Bolzen
60	90-2710-41	Coperchio	1	Couvercle	Cover	Unterlegscheibe
61	428-1750-01	Bullone	3	Boulon	Bolt	Deckel
						Bolzen

I particolari elencati si riferiscono al motore in versione standard. Per applicazioni speciali ed accessori consultare il Catalogo Ricambi presso i Centri Assistenza e Ricambi.

Les pièces indiquées sont valables pour des moteurs standards. Pour les pièces d'adaptation et les accessoires consulter le Catalogue Pièces Detachées auprès des Agents Service.

Parts listed refer to base engine versions. Special applications or accessories are detailed on Master Parts Catalog available by Service Centers and Parts Dealers.

Die angegebenen Teile beziehen sich auf Motoren einiger Grundausführungen. Sonderanfertigungen und Zubehör sind im Ersatzteilkatalog aufgeführt. Dieser Katalog ist bei Vertragswerkstätten und Händlern einzusehen.

Descrizioni e illustrazioni non impegnative. Riserva di qualsiasi modifica per esigenze tecniche o commerciali.

Descriptions et illustrations peuvent être modifiées sans avis.

Descriptions and characteristics subject to modifications without notice.

Änderungen vorbehalten.