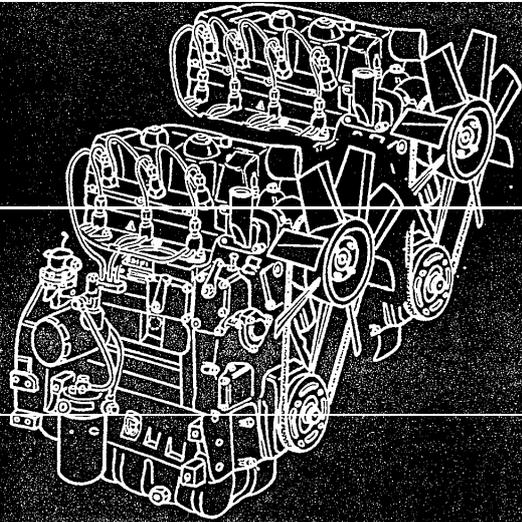


TAVOLA RICAMBI
TABLEAU PIECES DETACHEES
SPARE PARTS TABLE
ERSATZTEILTAFEL
TABLA DE REPUESTOS
TÁBUA PEÇAS DE TROCA

Sede di Reggio Emilia

ICIM
 ISO 9001 Cert. n. 044

LDW 1503
LDW 2004
CHD



LOMBARDINI
MOTORI
 RICAMBI ORIGINALI

LOMBARDINI
MOTORI
 PIÈCES D'ORIGINE

LOMBARDINI
MOTORI
 GENUINE SPARE PARTS

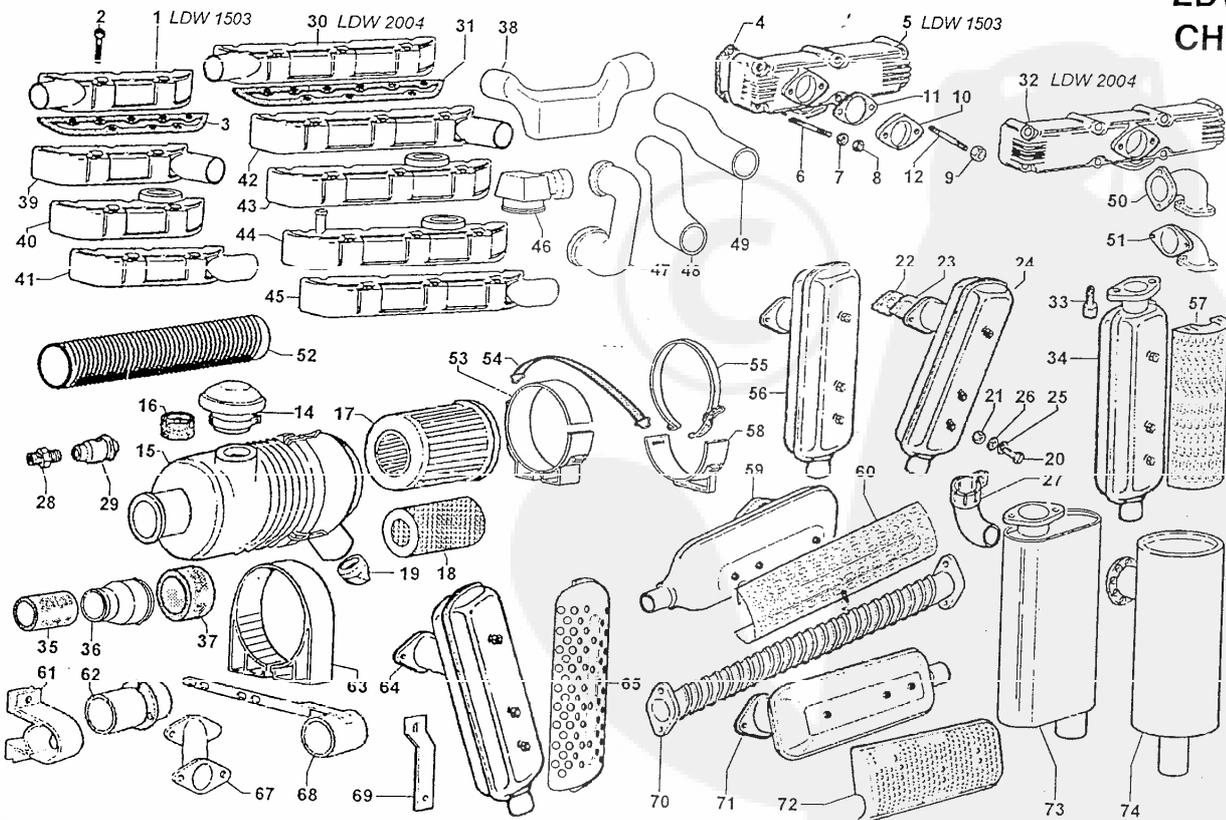
LOMBARDINI
MOTORI
 ORIGINAL ERSATZTEILE

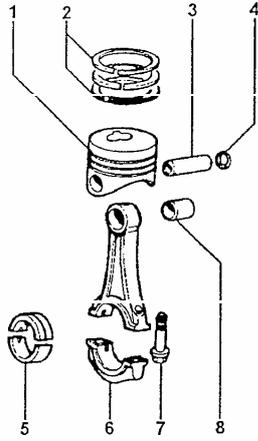
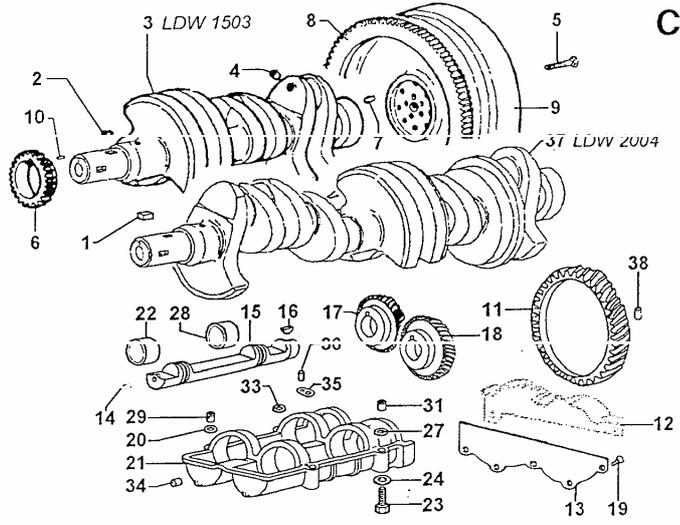
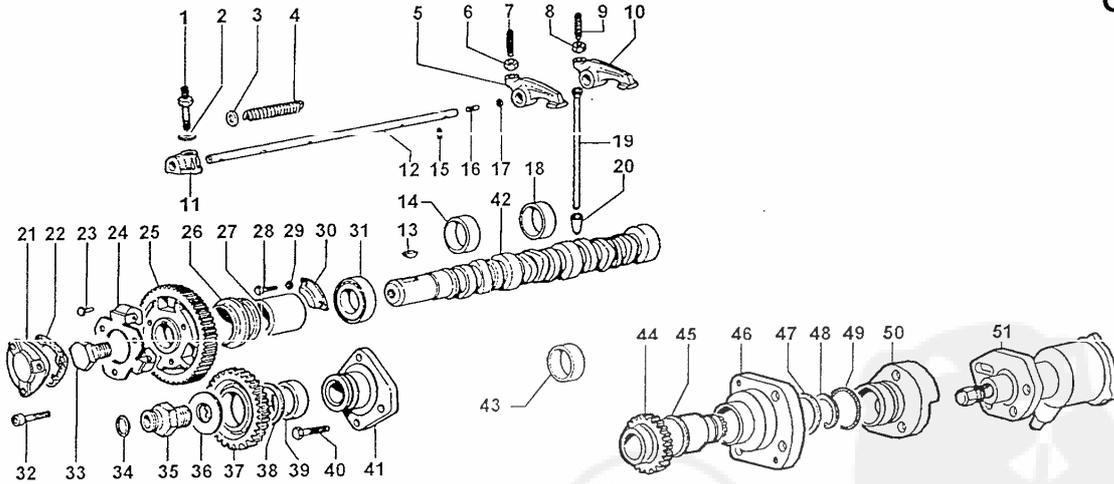
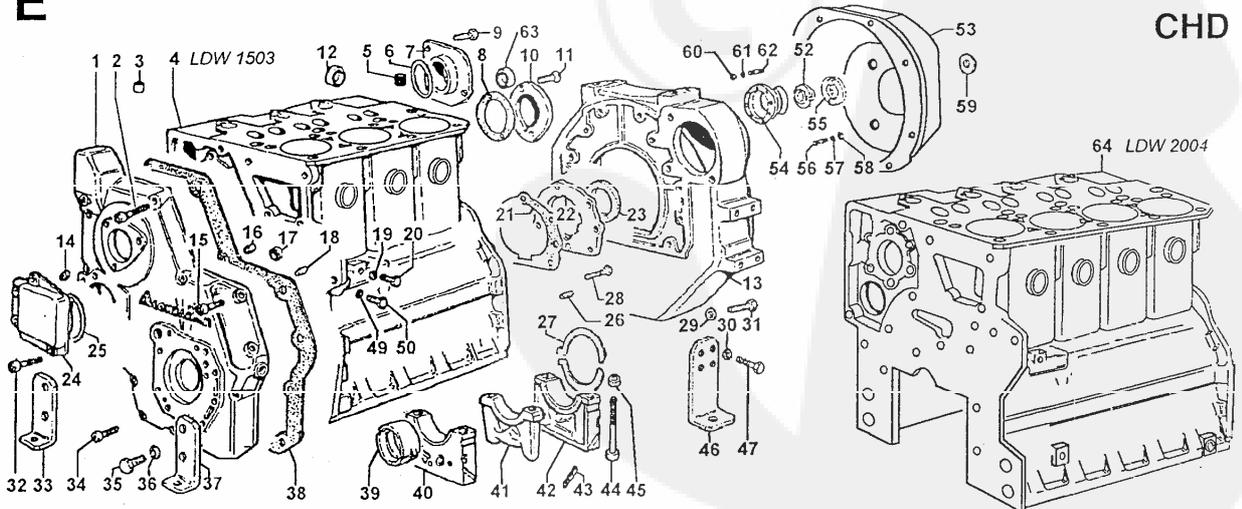
LOMBARDINI
MOTORI
 REPUESTOS ORIGINALES

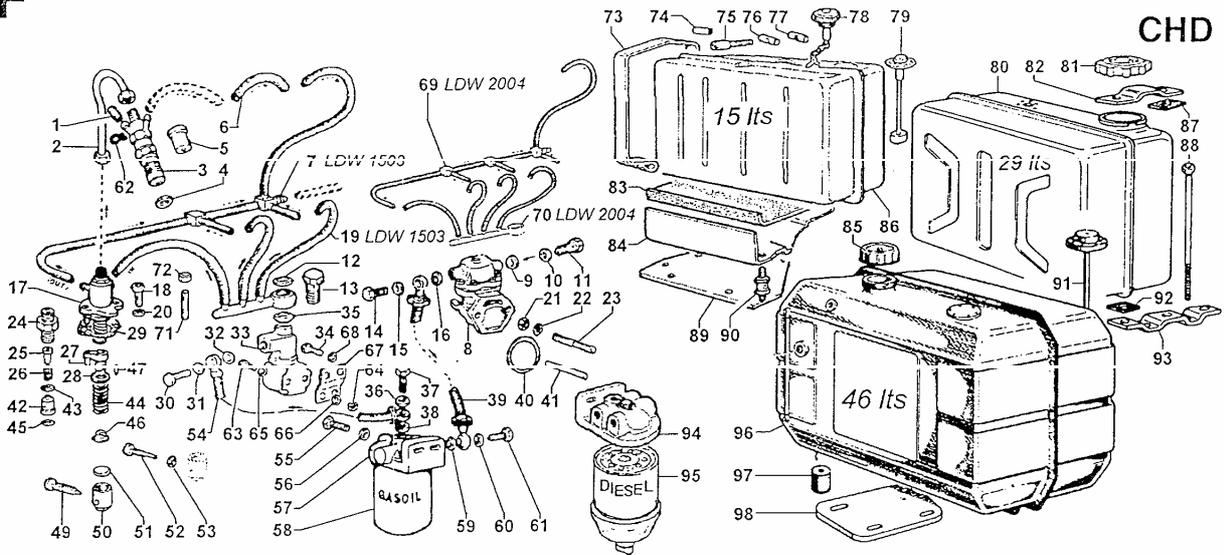
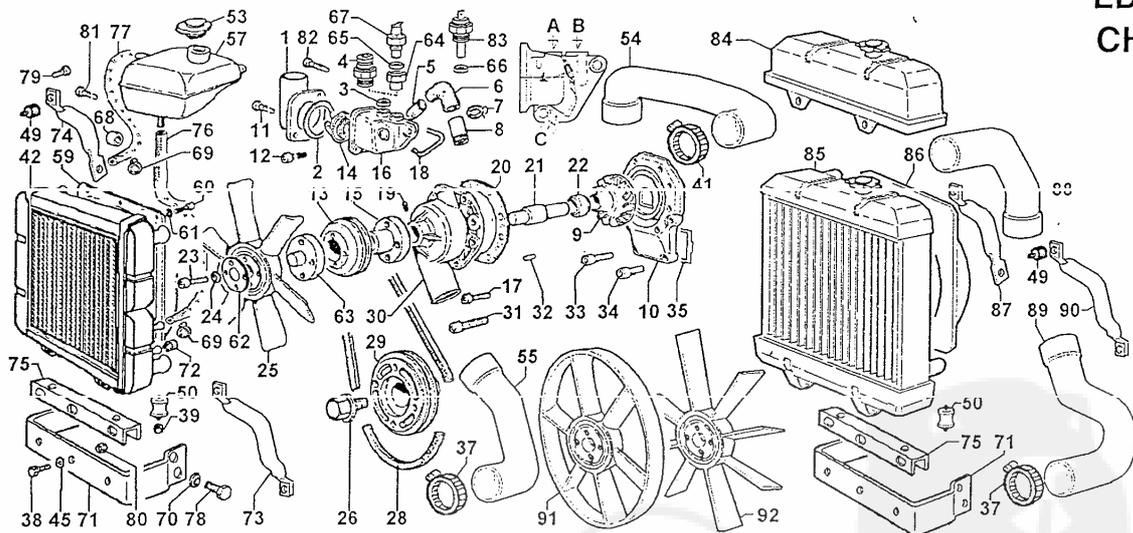
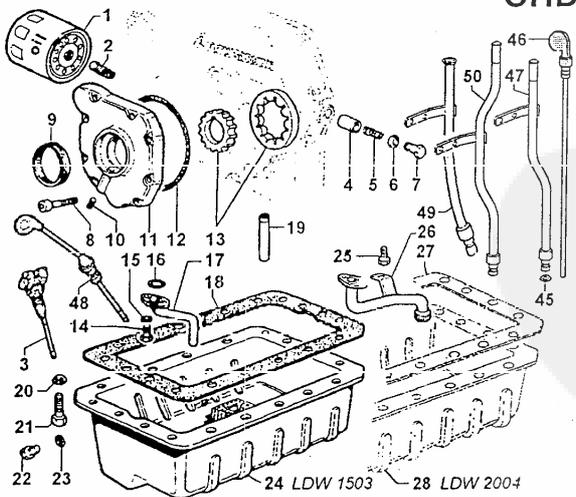
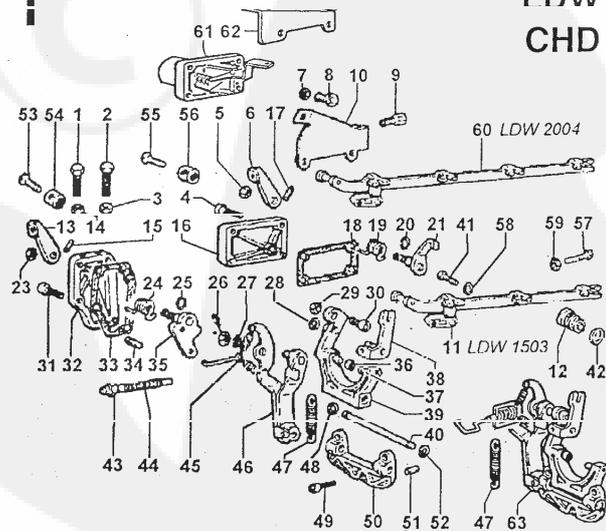
LOMBARDINI
MOTORI
 PEÇAS DE TROCA ORIGINAIS

A

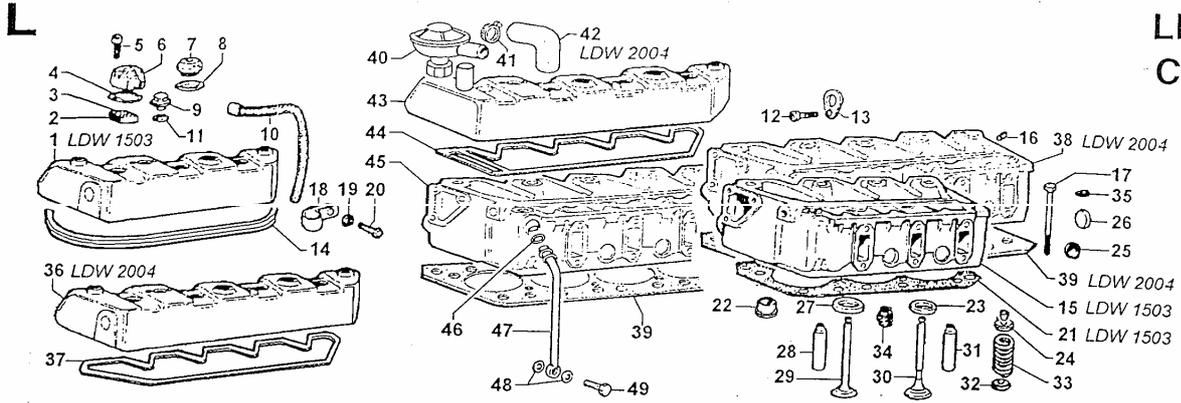
LDW
CHD



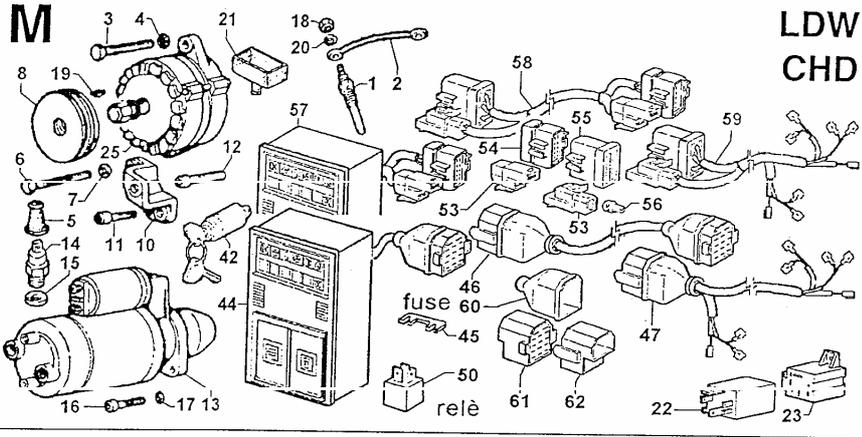
B**LDW
CHD****C****LDW
CHD****D****LDW
CHD****E****LDW
CHD**

F**LDW
CHD****G****LDW
CHD****H****LDW
CHD****I****LDW
CHD**

LDW
CHD

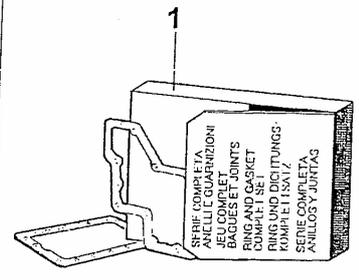


M



LDW
CHD

N



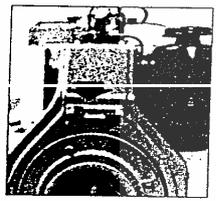
LDW
CHD

SERVICE

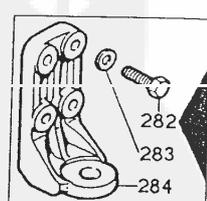
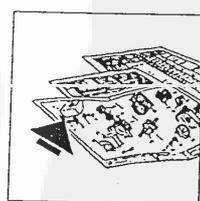
Per assistenza e ricambi rivolgersi a stazioni di servizio autorizzate Lombardini. N. tel. su libretto service e su pagine gialle.
 Pour toute exigence de service après vente et pièces détachées s'adresser aux Stations de service du réseau Lombardini. N. de téléphone indiqué sur le brochure relative au service après vente et annuaire catégorique.
 For spare parts and after sale assistance contact authorized Lombardini service centers. Tel. No. appears on service booklet and telephone directory.
 Für Service und Ersatzteile bitten wir, sich an autorisierte Werkstätte zu wenden. Telef. Nummer laut unserem Service - Büchlein und Fernsprechbuch.
 Para asistencia y repuestos dirigirse a las estaciones de servicio autorizadas Lombardini. N. Tel. su libretto service y su hojas amarillas.
 Para assistência e recâmbios dirigir se às estações de serviço autorizadas Lombardini. Número telefone é sobre a caderneta de serviço e sobre as páginas amarelas.

ORDINI RICAMBI
 COMMANDES PIÉCES
 PARTS PARTS
 E-TEIL BESTELLUNGEN
 PEDIDOS DE REPUESTOS
 PEDIDOS RECÂMBIOS

TIPO E MATRICOLA MOTORE
 TYPE ET MATRICULE DU MOTEUR
 ENGINE TYPE SERIAL NUMBER
 MOTORTYP - NUMMER
 TIPO Y NUMERO DEL MOTOR
 TIPO E NUMERO DO MOTOR



MATRICOLA DEL RICAMBIO
 REFERENCE DE LA PIECE
 SPARE PART NUMBER
 BESTELLNUMMER DES TEILES
 REFERENCIA DEL REPUESTO
 REFERÊNCIA DO RECÂMBIO



Disegni non impegnativi - Per applicazioni speciali consultare i Centri Assistenza e Ricambi.
 Les illustrations peuvent être modifiées - Pour les adaptations consulter les Agents Service.
 Drawings are subject to modifications - Pls contact Service Centers for special applications.
 Bildänderungen vorbehalten - Für Sonderanfertigungen sich an Service Werkstätten wenden.
 Ilustraciones pueden ser modificadas - Para aplicaciones especiales contactar a las Centros Repuestos.
 Desenhos podem ser alterados - Para aplicações especiais consultar os Centros de Assistência e Peças.



LOMBARDINI
 FABBRICA ITALIANA MOTORI S.p.A.
 42100 REGGIO EMILIA, ITALIA - CAS. POST. 1074
 Tel. (0522) 3891 - Teleg.: LOMBARMOTOR - Telex: 530003 MOTLOM I - <http://WWW.LOMBARDINIFIM.IT> - E.mail: atl@lombardinifim.it

LOMBARDINI USA INC.
 LOMBARDINI FRANCE S.A.
 LOMBARDINI MOTOREN GmbH
 LOMBARDINI (U.K.) LTD
 LOMBARDINI ESPAÑA S.A.

2150 Boggs Road, Bldg. 300, Suite 300 - Duluth, GA 30096, USA
 Zone Ind. Nord, Rue du Nizerand, Arnas - 69400 Villefranche S/Saône, France
 Bernerstr. 54 - 60437 Frankfurt/Main 50 - Deutschland
 Hill 7, Ferry Hill, Coney Wood - Oxford OX2 0EG, U.K.
 c/Paris nº1-9 Polígono Industrial Cova Solera - 08191 RUBÍ-BARCELONA, España

ENTE COMPILATORE TECO/ATL <i>fell</i>	COD. LIBRO 1.5302.487	MODELLO N° 50739	DATA EMISSIONE 10/96	REVISIONE 02	DATA 15/05/1999	VISTO <i>[Signature]</i>
--	--------------------------	---------------------	-------------------------	--------------	--------------------	-----------------------------



LDW "CHD"
1503 - 2004

vedi TAVOLA RIC./see SPARE P.TABLE/voir TABLEAU P.DETACH. 1.5302.487

Maggio/Mai/May 1999

MOTORI/ENGINES/MOTEURS Gr.30-31

Colonna/Column/Colonne 1 = LDW 1503 CHD Versione/Standard version
" " " 2 = LDW 2004 CHD " " "

Vedi/See/Voir

Libretto Uso e Man./Use-Maint.booklet/Livret Emploi-Entret. 1.5302.300
Libretto Service/Service directory/Reseau S.A.V. 1.7968.002

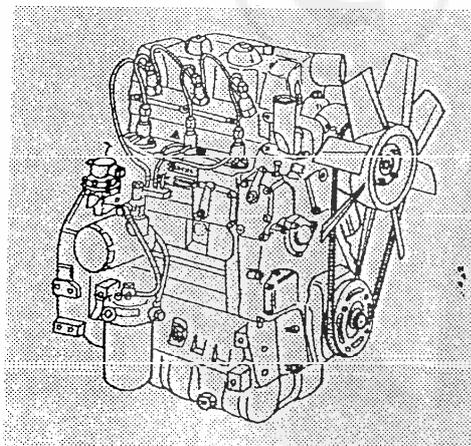
A - valido dal motore vedi Circolare Tecnica
from engine s.No see Service Letter
à partir du moteur voir Circulaire Technique
B - valido fino al motore vedi Circolare Tecnica
up to engine s.No. see Service Letter
jusqu'au moteur voir Circulaire Technique
I - intercambiabile vedi Circolare Tecnica
interchangeable see Service Letter
interchangeable voir Circulaire Technique
E - ad esaurimento/exhausting part/piece en epuisement.
npd non più disponibile/no longer available/non plus disponible
CT vedi circolare tecnica/see service letter/voir circulaire technique

Descrizioni non impegnative/Subject to modifications/Modifications réservées
TECO/ATL/Assistenza Tecnica Lombardini/Maggio 1999

Riquadro Drawing Dessin	A	ASPIRAZIONE/SCARICO INTAKE/EXHAUST ADMISSION/ECHAPPEMENT	Riquadro Drawing Dessin	C	RAFFREDDAMENTO COOLING SYSTEM CIRCUIT DE REFOIDISSEMENT
Riquadro Drawing Dessin	B	BIELLA/PISTONE/CILINDRO CONN.ROD/PISTON/CYLINDER BIELLE/PISTON/CYLINDRE	Riquadro Drawing Dessin	H	CIRCUITO DI LUBRIFICAZIONE LUBRICATING SYSTEM CIRCUIT DE LUBIFICATION
Riquadro Drawing Dessin	C	ALBERO A GOMITO/VOLANO CRANKSHAFT/FLYWHEEL VILEBREQUIN/VOLANT	Riquadro Drawing Dessin	I	COMANDI CONTROLS COMMANDES
Riquadro Drawing Dessin	D	DISTRIBUZIONE/REG. GIRI TIMING/SPEED GOVERNOR DISTRIBUTION/REG. VITESSE	Riquadro Drawing Dessin	I	TESTA/CAPPELLO BIL./VALVOLE CYL.HEAD/ROCKER BOX/VALVES CULASSE/COUV.CULB./SOUPAPES
Riquadro Drawing Dessin	E	BASAMENTO/PORTINA/PIEDI CRANKCASE/COVER/MOUNTS CARTER/COTE DIST./PIEDS	Riquadro Drawing Dessin	M	AVVIAMENTO STARTING DEMARREUR
Riquadro Drawing Dessin	F	CIRCUITO COMBUSTIBILE FUEL SYSTEM CIRCUIT CARBURANT	Riquadro Drawing Dessin	N	SERIE GUARNIZIONI/ANELLI GASKET/O RING SET JEU DE JOINTS/BAGUES

Tipo motore
Engine type
Type moteur

LDW 1503
LDW 2004



Blocco motore
Short block
Bloc moteur

1560.239 104
1560.240 114


LDW 1503 - 2004 CHD
vedi Tavola Ric./see Parts Table 1.5302.487

Pos.	Matricola/Part No.	Note/Remarks	LDW 1503	LDW 2004
F 9	4670.059 9	guarnizione in rame/copper joint	1	1
F 10	4670.059 9	guarnizione in rame/copper joint	1	1
F 11	1901.030 9	bullone raccordo/connection bolt	1	1
F 12	4670.059 9	guarnizione in rame/copper joint	1	1
F 13	1901.030 9	bullone raccordo/connection bolt	1	1
F 14	1901.030 9	bullone raccordo/connection bolt	1	1
F 15	4670.059 9	guarnizione in rame/copper joint	1	1
F 16	4670.059 9	guarnizione in rame/copper joint	1	1
F 17	ex 6590.195 --(npd) -->	da/from s.No. 3215651 -> CT 300013 ;	v	v
		-> da/from s.No. 3217240 -> CT 310006 ->		
	ex 6590.249 --(npd) -->	da/from s.No. 3524480 -> CT 300028 ;	v	v
		-> da/from s.No. 3525220 -> CT 310021 ->		
	ex 6590.267 -- -- -- -->	sostituito da/superseded by -- -- -- -->	v	v
	-> 6590.318 104 I	pompa iniezione/injection pump	3	4
F 18	9730.267 104	vite/screw	6	6
F 19	9375.638 104	tubo mandata/delivery pipe	1	1
F 20	5715.089 104	molla a tazza/retainer	6	8
F 21	ex 3203.047 -- -- -- -->	sostituito da/superseded by -- -- -- -->	v	v
	-> 3240.164 9 I	dado/nut	2	2
F 22	7565.007 9	rondella/washer	2	2
F 23	ex 6780.133 -- -- -- -->	sostituito da/superseded by -- -- -- -->	v	v
	-> 6780.049 9 I	prigioniero/stud M 8 X 20 (36)	2	2
F 24	7265.016 104	raccordo di mandata/delivery connect.	3	4
F 25	ex 7470.012 104 B	-> da/from s.No. 3524480 -> CT 300028 ;	v	v
		-> da/from s.No. 3525220 -> CT 310021 ->		
	-> 7470.018 104 A	riempitore/filler	3	4
F 26	ex 5755.079 104 E	-> da/from s.No. 3215651 -> CT 300013 ;	v	v
		-> da/from s.No. 3217240 -> CT 310006 ->		
	-> 5755.122 104 I	molla/spring	3	4
F 27	ex 5401.126 520 B	-> da/from s.No. 3524480 -> CT 300028 ;	v	v
		-> da/from s.No. 3525220 -> CT 310021 ->		
	-> 5401.197 520 A	manicotto/pump rack	3	4
F 28	ex 6410.057 104 B	-> da/from s.No. 3524480 -> CT 300028 ;	v	v
		-> da/from s.No. 3525220 -> CT 310021 ->		
	-> 6410.107 104 A	piattello/retainer	3	4
F 29	ex 4580.109 104 E	-> da/from s.No. 3987594 -> CT 300041 ->	v	v
	ex 4580.110 104 E	" "		
	ex 4580.111 104 E	" "		
	ex 4580.152 104 E	" "		
	-> 4580.175 104 A	guarnizione/gasket mm 1,2	3	4
F 30	1901.030 9	bullone raccordo/connection bolt	1	1
F 31	4670.059 9	guarnizione in rame/copper joint	1	1
F 32	4670.059 9	guarnizione in rame/copper joint	1	1
F 33	ex 3587.130 -- -- -- -->	sostituito da/superseded by -- -- -- -->	v	v
	-> 3587.142 104 T	elettrovalvola/electrovalve	1	1
F 34	1760.001 9	bullone/bolt M 6 X 10	2	2
F 35	4670.059 9	guarnizione in rame/copper joint	1	1
F 36	4670.061 9	guarnizione in rame/copper joint	1	1
F 37	1901.032 9	bullone raccordo/connection bolt	1	1
F 38	4670.061 9	guarnizione in rame/copper joint	1	1
F 39	9375.661 104	tubo combustibile/fuel pipe (mm 270)	1	1
F 40	1200.087 9	anello OR/O ring	1	1
F 41	7200.078 560	puntalino/drive rod	1	1
F 42	9612.092 104	valvola mandata/delivery valve	3	4
F 43	4760.036 104	guarnizione/gasket	3	4
F 44	5755.080 104	molla/spring	3	4
F 45	4760.036 104	guarnizione/gasket	3	4
F 46	6400.059 520	piattello/retainer	3	4
F 47	8430.086 9	spina/pin	6	8
F 49	9730.198 104	vite/screw	1	1
F 50	7215.092 104	punteria/pushrod	3	4
Motore/Engine LDW CHD 1503 Versione/Version standard				
" " LDW CHD 2004 " " " "				



LDW 1503 - 2004 CHD
vedi Tavola Ric./see Parts Table 1.5302.487

Pos.	Matricola/Part No.	Note/Remarks	LDW 1503	LDW 2004
F 51	ex 6000.050	-(npd) -> da/from s.No. 3987594 -> CT 300041 ->	1	1
	-> 6000.072	104 A registro/adj.spacer (lilla/viol. 4,00	3	4
	-> 6000.073	104 A registro/adj.spacer (bianco/white 4,10	-	-
	-> 6000.074	104 A registro/adj.spacer (giallo/yello 4,20	-	-
	-> 6000.075	104 A registro/adj.spacer (aranc/orang 4,30	-	-
	-> 6000.076	104 A registro/adj.spacer (azzur/l.blu 4,40	-	-
	-> 6000.077	104 A registro/adj.spacer (verde/green 4,50	-	-
	-> 6000.078	104 A registro/adj.spacer (blu/blue 4,60	-	-
	-> 6000.079	104 A registro/adj.spacer (rosso/red 4,70	-	-
	6000.095	104 registro/adj.spacer (grigio/grey 4,80	-	-
F 52	9730.256	104 bullone/bolt	2	3
F 53	4670.062	9 guarnizione/gasket	2	3
F 54	9375.690	104 tubo combustibile/fuel pipe (mm 226)	1	1
F 55	1780.031	9 bullone/bolt M 10 X 1,5 X 25	2	2
F 56	7625.020	9 rondella/washer	2	2
F 57	=3730.068	104 FILTRO COMB./FUEL FILTER (Pos. 57-58)	1	1
F 58+	2115.046	276 cartuccia comb./fuel filter element	1	1
F 59	4670.061	9 guarnizione in rame/copper joint	1	1
F 60	4670.061	9 guarnizione in rame/copper joint	1	1
F 61	1901.032	9 bullone raccordo/conenction bolt	1	1
F 62	3630.069	565 fascetta/clamp	1	1
F 63	1760.001	9 bullone/bolt M 6 X 10	2	2
F 64	3240.008	9 dado/nut M 6	2	2
F 65	7565.004	9 rondella/washer	2	2
F 66	7565.004	9 rondella/washer	2	2
F 67	8900.327	104 supporto/electrovalve support	2	2
F 68	7565.004	9 rondella/washer	2	2
F 69	9571.155	114 tubo spurgo/bleeding pipe	-	1
F 70	9375.681	114 tubo mandata/delivery pipe	-	1
F 71	6780.005	9 prigioniero/stud M 8 X 18	6	8
F 72	3240.163	9 dado/nut M 8	6	8
F 73	3616.082	904 fascetta serbatoio/tank clamp	2	2
F 74	9600.057	271 tubetto/rubber sheat	2	2
F 75	9730.139	9 vite/screw M 6 X 1 X 60	2	2
F 76	1557.020	45 blocchetto/nut	2	2
F 77	1557.019	45 blocchetto/nut	2	2
F 78	9043.025	530 tappo serbatoio/tank cap	1	1
F 79	4906.008	720 indicatore livello/fuel gauge	1	1
F 80	8103.031	276 serbatoio/fuel tank 29 lt/liters	1	1
F 81	9043.015	276 tappo serbatoio/tank cap	1	1
F 82	8866.067	276 supporto/support	2	2
F 83	9315.016	904 spessore/rubber shim	1	1
F 84	8042.024	904 sella serbatoio/supporto	1	1
F 85	9043.066	988 tappo serbatoio/tank cap	1	1
F 86	=8103.021	904 SERBATOIO/FUEL TANK 15 lt/liters (Pos. 78-86)	1	1
F 87	4701.029	276 spessore/shim	2	2
F 88	9245.076	276 tirante/tie rod	4	4
F 89	6370.515	560 piastra supporto/support	1	1
F 90	8636.001	904 supporto antivibr./vibr.isolator	4	4
F 91	4906.034	988 indicatore livello/fuel gauge	1	1
F 92	4701.030	276 spessore/shim	2	2
F 93	8866.066	276 supporto/support	2	2
F 94	=3730.072	104 FILTRO COMB.CON SEPARAT/F.FILTER (Pos. 94-95)	1	1

Motore/Engine	LDW CHD	1503	Versione/Version standard
"	"	LDW CHD	2004



LDW 1503 - 2004 CHD
vedi Tavola Ric./see Parts Table 1.5302.487

Pos.	Matricola/Part No.	Note/Remarks	LDW 1503	LDW 2004
F 95+	2175.042 276			
F 96	8103.152 988	cartuccia combust./fuel cartridge	1	1
F 97	8636.116 988	serbatoio/fuel tank 46 lt/liters	1	1
F 98	6370.231 988	supporto antivibr./vibr.isolator piastra supporto/support	4	4
			1	1
G 1+	ex 2610.038	- - - - - non disp./not avail. vedi/see Pos. 16		
G 2	ex 1200.234	B -> fino a/until 3316721 -> CT 300014 ; -> fino a/until 3319140 -> CT 310007 ;	v	v
G 3	4670.061 9	guarnizione in rame/copper joint	1	1
G 4	9195.030 565	termost. spia acqua/thermostat M 14	1	1
	9195.077 107	termost. spia acqua/thermostat M 16	1	1
G 5+	7285.024 104	raccordo/connection	1	1
G 6+	9305.019 104	tubo/water pipe	1	1
G 7+	3630.043 9	fascetta/clamp	1	1
G 8+	7285.024 104	raccordo/connection	2	2
G 9+	vedi/see Pos. 30	1	1
G 10	8836.176 104	supporto/support	1	1
G 11+	ex 9732.074	B -> da/from s.No. 3404038 -> CT 300022 ; -> da/from s.No. 3404036 -> CT 310014 ->	v	v
	-> 9730.100 9	A vite/screw M 8 X 1,25 X 25	1	1
G 12	9732.074 9	vite/screw M 8 X 1,25 X 20	2	2
G 13	ex 6975.119	B -> da/from s.No. 3404038 -> CT 300021 ; -> da/from s.No. 3404036 -> CT 310013 ->	v	v
	-> 6975.310 104	A puleggia/pulley	1	1
G 14+	ex 9195.020	B -> da/from s.No. 3316722 -> CT 300014 ; -> da/from s.No. 3319141 -> CT 310007 ->	v	v
	ex 9195.073 - - (npd)	-> da/from s.No. 4080221 -> CT 300046 ->	v	v
	-> 9195.092 104	I valvola termostatica/thermost.valve	1	1
G 15+	vedi/see Pos. 30		
G 16	ex 4896.130 - - (npd)	-> da/from s.No. 3316721 -> CT 300014 ; -> da/from s.No. 3319141 -> CT 310007 ->	v	v
	ex 4896.178 - (npd)	-> da/from s.No. 3404038 -> CT 300022 ; -> da/from s.No. 3404036 -> CT 310014 ->	v	v
	->=4896.214 104	I GRUPPO TERMOSTATO/THERMOSTAT ASS.Y con foro A (M 14) tappato) (Pos. 1-5-6-7-11-14-16)	1	1
G 16+	ex 8900.195 - - (npd)	-> vedi gr.termostato compl./see ass.y	v	v
G 17	9730.100 9	vite/screw M 8 X 1,25 X 25	5	5
G 18	1200.239 9	anello OR/O ring	1	1
G 19+	vedi/see Pos. 30		
G 20	4580.122 104	guarnizione/joint	1	1
G 21+	vedi/see Pos. 30		
G 22+	vedi/see Pos. 30		
G 23	ex 9732.016	B -> da/from s.No. 3404038 -> CT 300021 ; -> da/from s.No. 3404036 -> CT 310013 ->	v	v
	-> 9730.018 9	A vite/screw M 6 X 1 X 45	4	4
G 24	7625.062 9	rondella/washer	4	4
G 25	ex 9718.150	B -> da/from s.No. 3404038 -> CT 300021 ; -> da/from s.No. 3404036 -> CT 310013 ->	v	v
	-> 9718.251 115	A ventola asp. d.350 - 6 pale/blower	1	1
	9718.246 115	ventola soff.d.350 - 6 pale/blower	1	1
G 26	ex 1805.025	B -> da/from s.No. 3396542 -> CT 300018 ; -> da/from s.No. 3401754 -> CT 310011 ->	v	v
	-> 9865.258 104	A vite/screw	1	1
Motore/Engine LDW CHD 1503 Versione/Version standard				
" " LDW CHD 2004				

LDW 1503 - 2004 CHD vedi Tavola Ric./see Parts Table 1.5302.487		LDW 1503	LDW 2004
Pos.	Matricola/Part No.	Note/Remarks	
I 35+	vedi/see Pos. 32	
I 36	1970.203 104	bussola/sleeve	2 2
I 37+	vedi/see Pos. 39	
I 38+	vedi/see Pos. 39	
I 39	ex 5200.634 - - - - -	sostituito da/superseded by - - - - - >	v v
	->=5200.906 104 I	LEVA COM.REG./GOV.LEVER 3000 R.P.M.	1 1
	ex 5200.635 - - - - -	sostituito da/superseded by - - - - - >	v v
	->=5200.901 104 I	LEVA COM.REG./GOV.LEVER 1500 R.P.M.	1 1
	=5200.902 104	LEVA COM.REG./GOV.LEVER 1800-2200	1 1
	=5200.903 104	LEVA COM.REG./GOV.LEVER 2201 2200 (Pos. 26-27-28-29-30-37-38-39-40-45-46-47-48-50-52)	1 1
I 39	=5200.661 104	LEVA COM.REGOL./CONTROL LEVER (Pos. 28-29-30-37-38-39)	1 1
I 40+	6140.408 104	perno/lever shaft	1 1
I 41	9730.008 9	vite/screw M 6 X 10	1 1
I 42	4670.021 9	guarnizione in rame/copper joint	1 1
I 43	3240.152 9	dado per supplementi/device nut	1 1
I 44	8576.068 104	supplemento comb./extra fuel device	1 1
I 45	ex 1541.121 104 E	bilanc.molle/spring brace 3000 R.P.M.>	v v
	-> 1541.201 104 I	bilanc.molle/spring brace 3000 R.P.M.	1 1
	1541.218 104	bilanc.molle/spring brace 1500 R.P.M.	
	1541.120 - - (npd) - -	bilanc.molle/spring brace 1800-2200	
	1541.119 104	bilanc.molle/spring brace 2201-2900	
I 46+	5200.628 104	leva molia reg./gover.lever spring	1 1
I 47+	5801.208 104	molla supplem./device spring	1 1
I 48+	1240.002 9	anello seeger/snap ring	1 1
I 49	9730.010 9	vite/screw M 6 X 1 X 16	3 3
I 50+	ex 8785.105 - - - - -	non disp./not avail. vedi/see Pos. 39	v v
I 51	8460.055 276	spina/pin	2 2
I 52+	1240.002 9	anello seeger/snap ring	1 1
I 53	9790.003 9	vite/screw	1 1
I 54	ex 6000.016 - - - - -	sostituito da/superseded by - - - - - >	v v
	ex 5830.166 - - - - -	sostituito da/superseded by - - - - - >	v v
	-> 5830.119 9 I	pastiglia/nut	1 1
I 55	9790.003 9	vite/screw	1 1
I 56	6000.016 45	pastiglia/nut	1 1
I 57	ex	-> da/from s.No. 3391805 -> CT 300019 ; -> da/from s.No. 3393009 -> CT 310010 ->	v v
	-> 1760.128 107 A	vite registro/adj.screw M 6	1 1
I 58	ex	-> da/from s.No. 3391805 -> CT 300019 ; -> da/from s.No. 3393009 -> CT 310010 ->	v v
	-> 7625.124 9 A	rondella/washer d.6	1 1
I 59	ex	-> da/from s.No. 3391805 -> CT 300019 ; -> da/from s.No. 3393009 -> CT 310010 ->	v v
	-> 3240.153 9 A	dado/nut M 6	1 1
I 60	ex 5200.667 - - (npd) ->	da/from s.No. 3393009 -> CT 310010 ->	v v
	ex 5200.835 - - - - -	sostituito da/superseded by - - - - - >	v v
	-> 1380.040 114 I	asta collegamento/union rod ass.y	1 1
I 61	3440.027 104	comando stop/stop control	1 1
I 62	8545.539 114	squadretta/bracket	1 1
I 63	5200.936 104	leva com.reg./gov.lever 3000 R.P.M.	1 1
Motore/Engine LDW CHD 1503 Versione/Version standard			
" " LDW CHD 2004 " " " "			
LOMBARDINI MOTORI F.I.M. S.p.a.		Edizione dell/Issue of 05.1999	



LDW 1503 - 2004 CHD
vedi Tavola Ric./see Parts Table 1.5302.487

Pos.	Matricola/Part No.	Note/Remarks	LDW 1503	LDW 2004
M 1	ex 2100.058	- - - - - sostituito da/superseded by - - - - ->	v	v
	-> 2100.077 107 I	candeletta/glow plug	3	4
M 2	2185.548 107	cavo candelette/plug wire	2	3
M 3	1780.012 9	bullone/bolt M 10 X 1,5 X 55	1	1
	1780.027 9	bullone/bolt M 10 X 1,5 X 60	1	1
M 4	7625.130 9	rondella/washer	1	1
M 5	6491.013 3600	pipetta/pipe elbow	1	1
M 6	1780.027 9	bullone/bolt M 10 X 1,5 X 60	1	1
M 7	7625.125 9	rondella/washer	1	1
M 8+	6995.037 104	puleggia per alter.Marelli/alt.pulley	1	1
M 9	ex 1157.200	- - (npd) -> da/from s.No. 3339503 -> CT 300012 ;	v	v
		-> da/from s.No. 3340277 -> CT 310005 ->		v
	ex 1157.258	- - (npd) -> da/from s.No. 3466361 -> CT 300026 ;	v	v
		-> da/from s.No. 3466361 -> CT 310018 ->		v
	->=1157.269 104 I	ALTERNATORE/VOLTAGE ALTERNATOR 45 A	1	1
	ex	-> da/from s.No. 3466361 -> CT 300026 ->	v	
	->=1157.270 104 A	ALTERNATORE/VOLTAGE ALTERNATOR 65 A (Pos. 8+9)	1	1
M 10	8725.052 104	supporto/alternator support	1	1
M 11	9730.100 9	vite/screw M 8 X 1,25 X 25	2	2
M 12	9730.031 9	vite/screw M 8 X 1,25 X 40	1	1
M 13	ex 5840.122 104 B	-> da/from s.No. 3506709 -> CT 300027 ;	v	
		-> da/from s.No. 3506178 -> CT 310020 ->		v
	ex 5840.169	- - - - - sostituito da/superseded by - - - - ->	v	v
	-> 5840.191 104 I	motorino avv./start engine	1	1
M 14	ex 6745.044	- - - - - sostituito da/superseded by - - - - ->	v	v
	-> 6745.050 107 I	pressostato/oil switch 0,3 bar	1	1
	ex 6745.052 106 E B	-> da/from s.No. 3996098 -> CT 300044 ->	v	v
	-> 6745.056 107 I	pressostato(bianco)/oil switch 1,4 ba	1	1
M 15	4670.014 276	guarnizione in rame/copper joint	1	1
M 16	9730.045 9	vite/screw M 10 X 1,5 X 30	2	2
M 17	ex 7625.125	- - - - - eliminato/no longer assembled	v	v
M 18	3240.005 9	dado/nut M 5	3	3
M 19	2280.045 9	chiavetta/shaft key	1	1
M 20	7626.066 9	rondella/washer	3	4
M 21	2145.014 276	cappuccio/rubber cap	1	1
M 22	ex 2193.084	- - (npd) -> da/from s.No. 3977700 -> CT 300040 ->	v	v
	-> 2193.111 104 I	centralina candel./glow plug c.box	1	1
M 23	5830.161 107	morsetto/terminal	1	1
M 25	9718.205 833	ventola per alter.Marelli/altern.fan	1	1
M 42	5041.020 276	interruttore avv/key switch	1	1
M 44	ex 7245.346 107 E B	-> da/from s.No. 4257255 -> CT D 085 ->	v	v
	->	vedi/see Pos. M 57		
	ex 7245.347 107 E B	-> da/from s.No. 4257255 -> CT D 085 ->	v	
	->	vedi/see Pos. M 57		
M 45	4062.233 115	fusibile/fuse 50 A	1	
	4062.232 106	fusibile/fuse 80 A		1
M 46	ex 2185.882 107 B	-> da/from s.No. 4257255 -> CT D 085 ->	v	v
	->	vedi/see Pos. M 58		
M 47	2185.900 104 B	-> da/from s.No. 4257255 -> CT D 085 ->	v	v
	->	vedi/see Pos. M 59		
M 50	7369.202 107	rele-centralina cand./relay		1
M 53	1557.122 107	blocchetto 2 vie/connection	2	2
M 54	1557.119 107	blocch.14 cont.maschi/conn.	1	1
M 55	1557.118 107	blocch.14 cont.femm./conn.	1	1
M 56	4775.540 107	guarnizione blocch./guard	?	?

Motore/Engine LDW CHD 1503 Versione/Version standard
" " LDW CHD 2004 " " "

LDW 1503 - 2004 CHD vedi Tavola Ric./see Parts Table 1.5302.487				LDW 1503	LDW 2004
Pos.	Matricola/Part No.	Note/Remarks			
M 57	ex	-> da/from s.No. 4257255 -> CT D 085 ->			
	-> 7245.398 107 A	quadr.elett/el.panel 7 spie	1	1	
	ex	-> da/from s.No. 4257255 -> CT D 085 ->			
	-> 7245.399 107 A	quadr.el.con disp.stop aut. el.panel with stop device	1	1	
M 58	ex	-> da/from s.No. 4257255 -> CT D 085 ->			
	-> 2185.961 104 A	prolunga cavo/wire extens	1	1	
M 59	ex	-> da/from s.No. 4257255 -> CT D 085 ->			
	-> 2185.960 107 A	cablaggio quadretto/wire	1	1	
M 60	2145.060 107	cappuccio protezione/guard		1	
M 61	1557.100 104	portafaston femmine/connect		1	
M 62	1557.101 104	portafaston maschi/connect		1	
N 1	ex 8150.021 - - (npd)	-> serie an./crankc.r.set-> CT D 058 ->	v		
	ex 8180.171 - - (npd)	-> set g.bnc/low.gask.set-> CT D 058 ->	v		
	ex 8205.036 (npd)	> set g.tes/upp.gask.set-> CT D 058 ->	v		
	ex 8205.037 - - (npd)	-> set g.tes/upp.gask.set-> CT D 058 ->	v		
	ex 8205.038 - - (npd)	-> set g.tes/upp.gask.set-> CT D 058 ->	v		
	ex 8205.066 - - (npd)	-> da/from s.No. 3661908 -> CT 300033 ->	v		
	->=8205.069 104 I	SERIE COMPLETA ANELLI E GUARNIZIONI (esclusa Pos. L 21) RING AND GASKET COMPLETE SET (without Pos. L 21) {Pos.A 3-A 4-D22-D34-E 6-E 8-E21- E23-E25-E38-E43-F29-F40-G 2-G18- G20-G35-H 9-H12-H16-H18-I18-I20- I25-I33-L 4-L14}	1		
	ex 8150.021 - - (npd)	-> serie an./crankc.r.set-> CT D 058 ->	v		
	ex 8180.175 - - (npd)	-> set g.bnc/low.gask.set-> CT D 058 ->	v		
	ex 8205.049 - - (npd)	-> set g.tes/upp.gask.set-> CT D 058 ->	v		
	ex 8205.050 - - (npd)	-> set g.tes/upp.gask.set-> CT D 058 ->	v		
	ex 8205.051 114 E	set g.tes/upp.gask.set > CT D 058 ->	v		
	ex 8205.067 - - (npd)	-> da/from s.No. 3664790 -> CT 310024 ->	v		
	->=8205.070 114 I	SERIE COMPLETA ANELLI E GUARNIZIONI (esclusa Pos. L 39) RING AND GASKET COMPLETE SET (without Pos. L 39) (Pos.A 4-A 31-D22-D34-E 6-E 8-E21- E23-E25-E38-E43-F29-F40-G 2-G18- G20-G35-H 9-H12-H16-H 27-I18-I20- I25-I33-L 4-L37)	1		
	=8205.076 114	SERIE COMPLETA ANELLI E GUARNIZIONI per cappello con sfiato ricircolato (esclusa Pos. L 39) RING AND GASKET COMPLETE SET for recirculated breather cover (without Pos. L 39) {Pos.A 4-A 31-D22-D34-E 6-E 8-E21- E23-E25-E38-E43-F29-F40-G 2-G18- G20-G35-H 9-H12-H16-H 27-I18-I20- I25-I33-L 4-L37-L44}	1		
Motore/Engine LDW CHD 1503 Versione/Version standard					
" " LDW CHD 2004 " " "					