

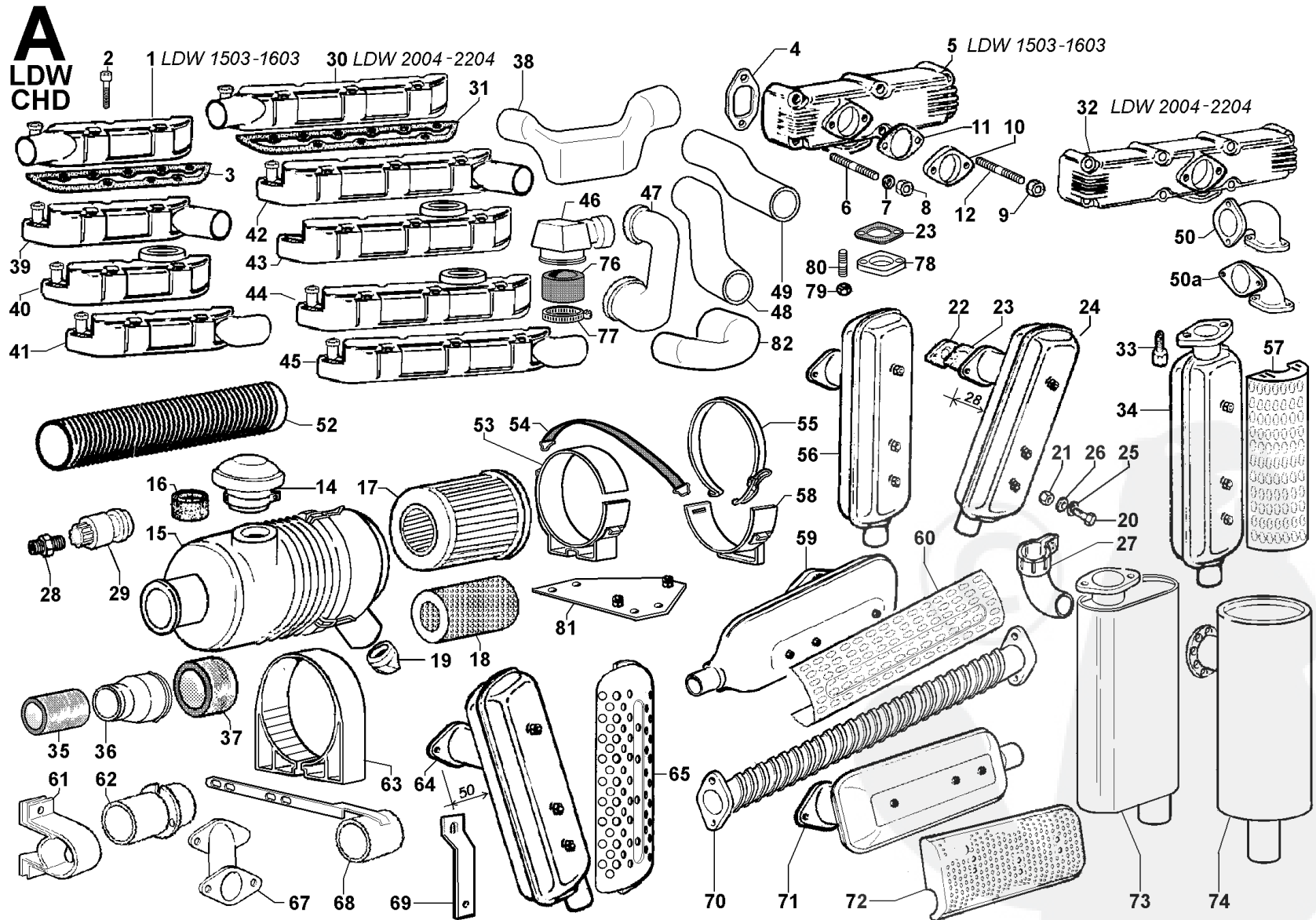
ADMISSION/ECHAPPEMENT

POS.	CODE	DESCRIPTION	Q.tè
2	9730.035	vis M 8 X 65	7
4	4420.071	joint	4
6	6780.028	goujon M 8 X 55 (67)	8
8	3240.163	écrou M 8	8
10	3815.013	bride d'échappement h=7,5	1
11	4501.118	joint	1
12	6780.171	goujon M 8 X 22	2
14	2136.053	capuchon filtre à air sec 5''	1
14	2136.054	capuchon filtre à air sec 7''	1
15	3700.300	filtre à air 5''	1
15	3700.301	filtre à air 7''	1
15	3700.385	filtre à air 7'' avec cartouche de sûreté	1
16	9346.019	tuyau en caouthouc filtre à air	1
17	2175.124	cartouche principale 5''	1
17	2175.126	cartouche principale 7''	1
18	2175.175	cartouche accessoire 7''	1
19	6491.031	pipe de vidage	1
20	1770.005	boulon M 8 X 1,25 X 22	1
21	3240.018	écrou M 8	1
22	3815.013	bride d'échappement h=7,5	1
23	4501.118	joint	1
24	5460.291	pot d'échapp. avec bride horizont.	1
25	7565.007	rondelle diam. 8	1
26	7625.019	rondelle diam. 10	1
27	9170.046	coude pot d'échapp. (d.52/46)	1
27	9170.052	coude pot d'échapp. (d.39,5/42)	1
28	7320.012	raccord	1
29	9700.100	signaleur colmatage	1
30	2486.341	collecteur d'admission	1
31	4420.083	joint	1
32	2486.263	collecteur échapp.	1
32	2486.299	collecteur échapp. 2 sorties	1
33	1770.006	boulon M 8 X 1,25 X 25	2
34	5460.203	pot d'échapp. vertical	1
35	9346.020	tuyau en caouthouc d.60xd.70x140	1
36	9346.026	tube en fer	1
37	9346.027	tuyau en caouthouc d.75xd.85x60	1
38	9315.015	tube air	1
42	2486.393	collecteur d'admission	1
43	2486.428	collecteur d'admission	1
44	2486.427	collecteur d'admission	1
45	2486.359	collecteur d'admission	1
46	9365.018	tuyau orientable	1
47	5365.081	manchon filtre à air 7''	1
47	5365.082	manchon filtre à air 5''	1
48	5365.104	manchon filtre à air 7'' et radiateur à circuit unique	1
48	5365.105	manchon filtre à air 7'' et radiateur à double circuit	1
49	5365.102	manchon filtre à air 5'' et radiateur à circuit unique	1
50	2940.087	courbe d'échappement	1
52	9320.142	tube de jonction mm 700	1
53	3617.187	collier fix.filtre à air 5''	1
53	3617.188	collier fix.filtre à air 7''	1
54	2440.311	courroie de fixation	1

Groupe: CHD-SUPERCHD
Moteur: LDW 2204 Table: A

ADMISSION/ECHAPPEMENT

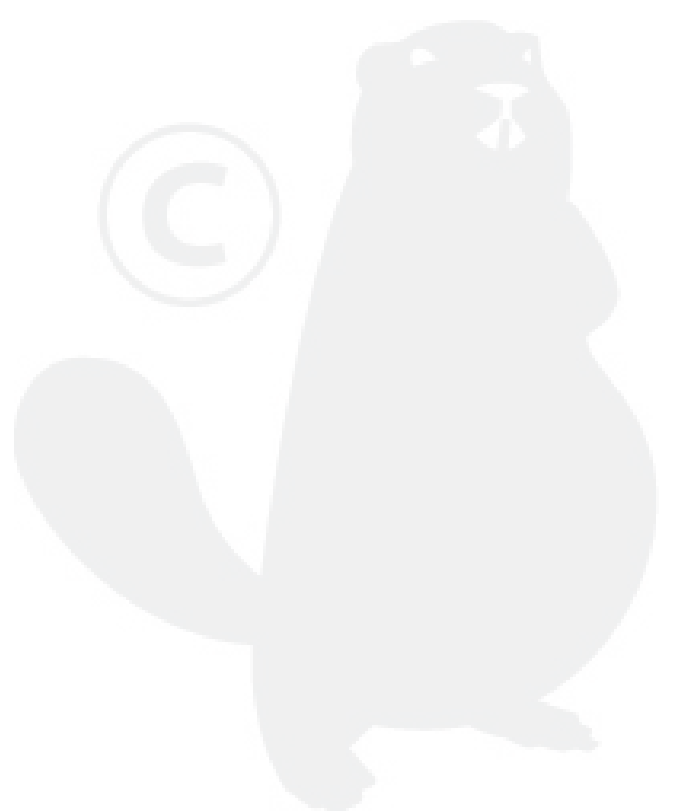
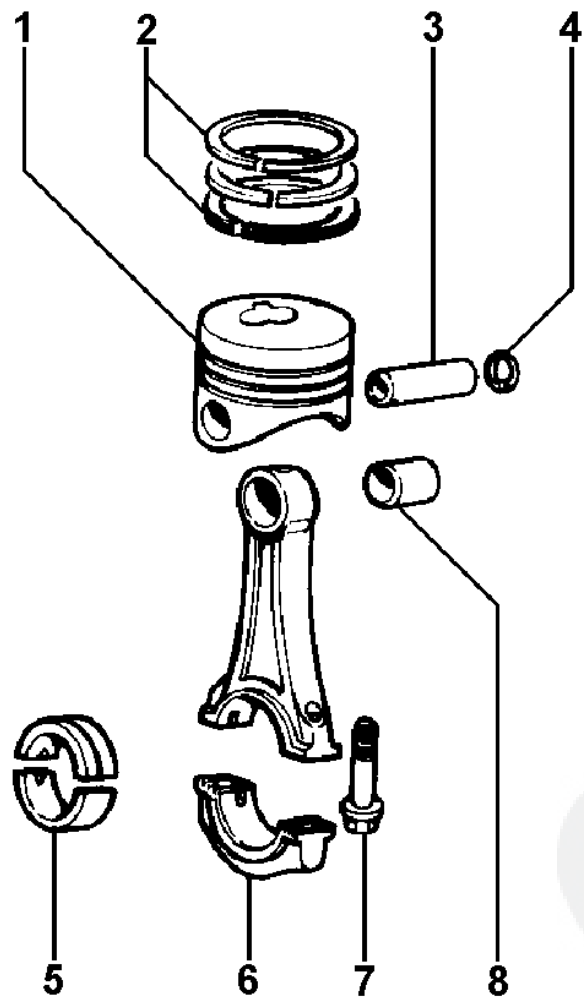
POS.	CODE	DESCRIPTION	Q.tè
55	3617.190	collier fix.filtre à air 7''	1
55	3617.191	collier fix.filtre à air 5''	1
56	5460.292	pot d'échappement	1
57	6927.222	protection pot d'échapp.	1
58	8741.116	support filtre à air à sec 7''	1
58	8741.117	support filtre à air à sec 5''	1
59	5460.197	pot d'échappement	1
60	6927.100	protection pot d'échapp.	1
63	8545.566	support filtre à air à sec 5'' diam.153	1
63	8545.567	support filtre à air à sec 7'' diam.189	1
64	5460.326	pot d'échapp. avec bride à 40°	1
67	2942.066	courbe support filtre à air	1
68	8545.549	support filtre à air à sec 5''	1
68	8545.550	support filtre à air à sec 7''	1
69	8545.377	support pot d'échapp.	1
72	6927.172	protection pot d'échapp.	1
73	5461.003	pot d'échappement	1
74	5460.123	pot d'échappement	1
76	4740.046	joint	1
77	3630.153	collier	1
78	6300.018	plaquette	1
79	3240.163	écrou M 8	2
80	6780.171	goujon M 8 X 22	2
81	8545.654	support filtre à air à sec 5'' sur cloche de bridage	1
81	8545.656	support filtre à air à sec 7'' sur cloche de bridage	1
82	5365.141	manchon filtre à air 7'' sur cloche de bridage	1



BIELLE/PISTON

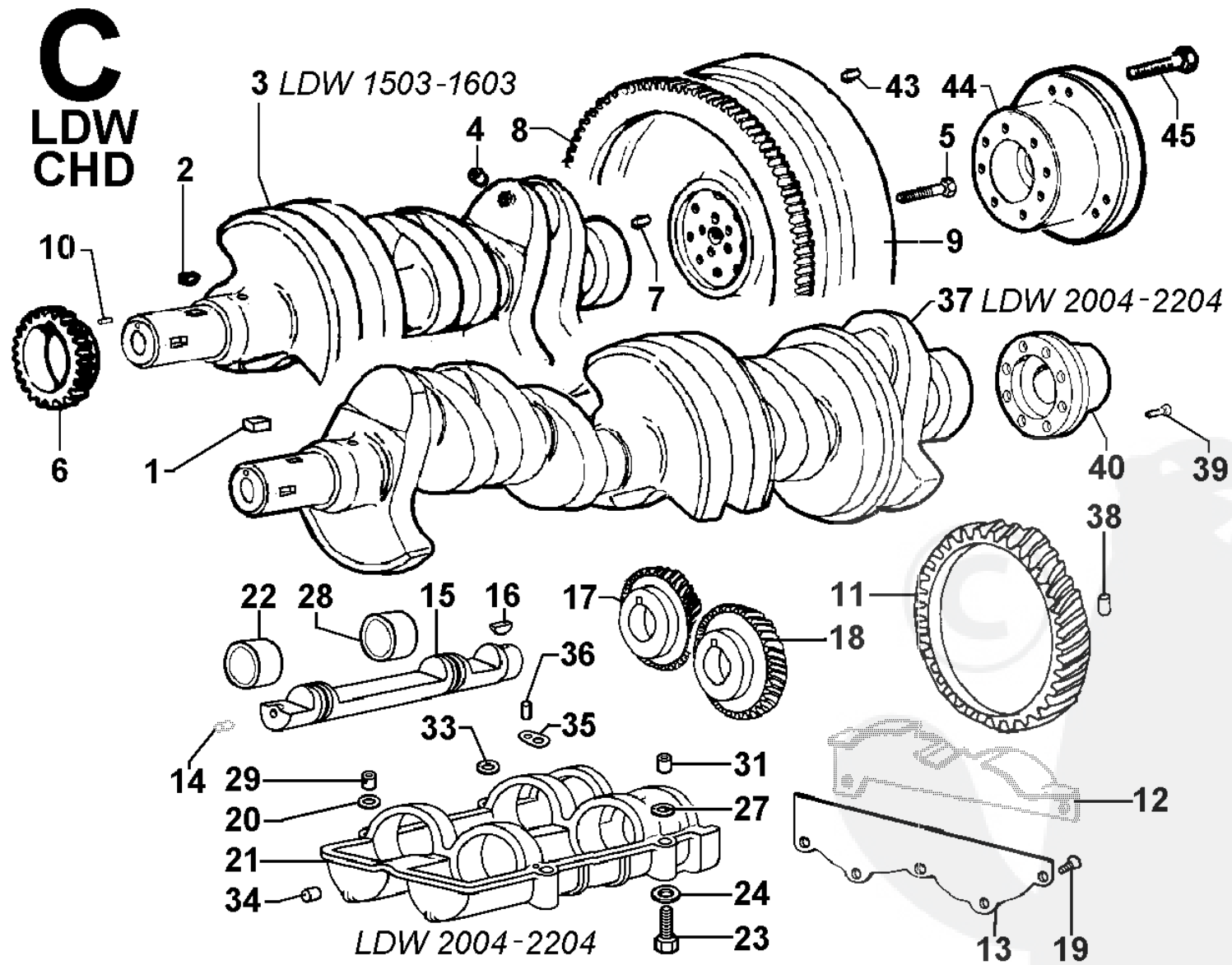
POS.	CODE	DESCRIPTION	Q.tè
1	6501.766	PISTON COMPLET std	4
1	6501.767	PISTON COMPLET +0,50	4
1	6501.768	PISTON COMPLET +1,00	4
2	8211.224	série segments std	4
2	8211.225	série segments +0,50	4
2	8211.226	série segments +1,00	4
3	8480.085	axe piston	4
4	1175.059	bague d'arrêt	8
5	1640.040	coussinet de bielle std	4
5	1640.052	coussinet de bielle -0,25	4
5	1640.053	coussinet de bielle -0,50	4
6	1526.180	BIELLE	4
7	1780.135	boulon M 10 X 1,5 X 50	8
8	1630.021	coussinet pied de bielle	4

B
LDW
CHD



VILEBREQUIN/VOLANT

POS.	CODE	DESCRIPTION	Q.tè
1	2280.155	clavette pompe à huile	1
2	2280.082	clavette	1
4	9080.132	bouchon diam. 6	4
5	1862.089	boulon	6
6	4936.167	engrenage	1
7	8400.120	goupille	1
8	2816.065	couronne dentée	1
9	9880.951	VOLANT avec couronne	1
9	9880.961	VOLANT avec couronne pour embr. Pitt.& V. F 215	1
10	8430.004	goupille élastique	1
11	4936.228	engrenage	1
13	<----->	voir Pos. 21	0
16	2280.044	clavette 4 X 4,5 X 16	2
17	<----->	voir Pos. 21	0
19	9800.061	vis M 6 X 16	5
21	4896.274	GROUPE EQUILIBREUR	1
22	<----->	voir Pos. 21	0
23	1780.012	boulon M 10 X 1,5 X 55	4
24	7625.020	rondelle diam. 10,5	2
27	7640.054	rondelle pour vis réglage	4
28	<----->	voir Pos. 21	0
29	8430.102	goupille 8 X 12	1
31	1970.140	douille de centrage	2
33	7640.055	rondelle diam. 10,5	2
34	9080.132	bouchon diam. 6	1
35	8335.196	entretoise 0,1	10
36	8430.102	goupille 8 X 12	1
37	1051.129	VILEBREQUIN	1
38	8430.101	goupille 6 X 10	1
43	8430.054	goupille 7 X 16	2



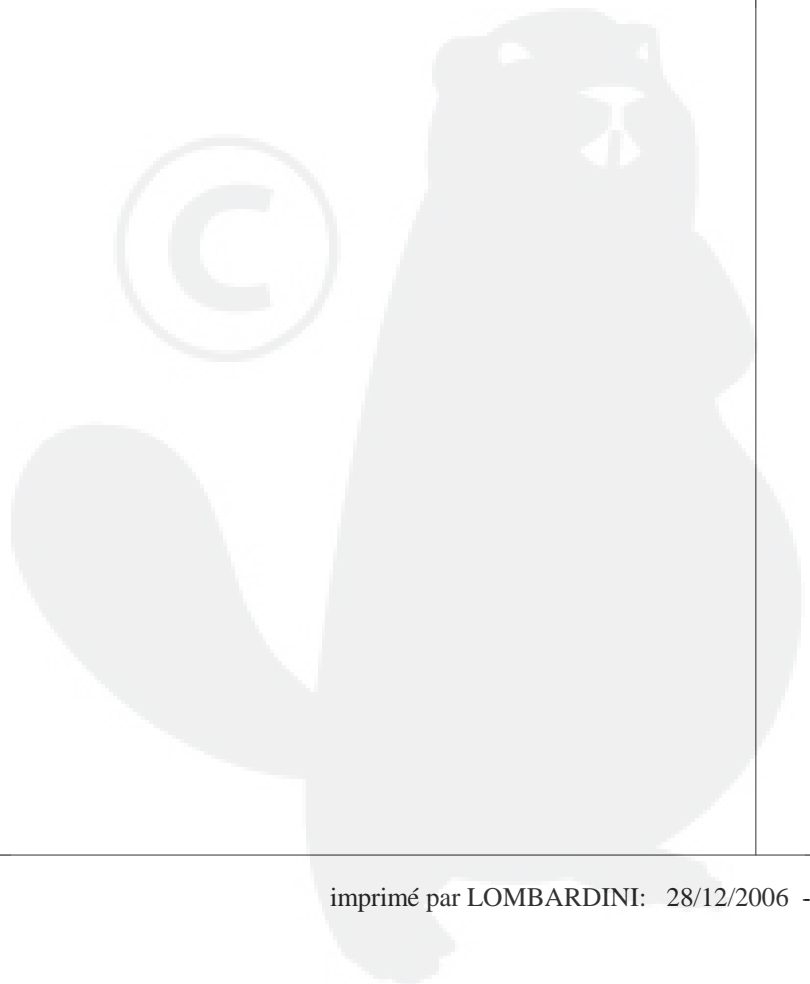
DISTRIBUTION/REGULATEUR DE VITESSE

POS.	CODE	DESCRIPTION	Q.tè
1	9865.145	vis de fixation	4
2	7625.125	rondelle diam. 10,5	4
3	«-----»	rondelle	0
4	5615.009	ressort	2
5a	1541.236	culbuteur	4
11	«-----»	support axe culbuteurs - voir Pos. D 52	0
13	2280.044	clavette 4 X 4,5 X 16	1
14	1580.147	douille	1
15	«-----»	vis	0
16	9765.009	vis M 8 X 10	2
17	1240.006	bague d'arrêt	2
18	1580.148	douille	1
19	1410.139	tige poussoir	8
20	7215.111	poussoir	8
21	2615.040	couvercle arbre a cammes	1
22	«-----»	joint	0
25	7362.328	REGULATEUR DE VITESSE 3000 T/m	1
25	7362.329	REGULATEUR DE VITESSE 1500 T/m	1
26	2086.122	cloche régulateur	1
27	3495.046	entretoise	1
28	1770.002	boulon M 8 X 1,25 X 16	2
29	7565.007	rondelle diam. 8	2
30	6275.120	plaquette de sûreté	1
31	3001.065	roulement	1
32	9730.010	vis M 6 X 16	3
33	1780.104	boulon	1
34	1200.219	bague en caoutchouc	1
35	«-----»	vis de fixation	0
35a	1241.070	bague d'arrêt	1
36	«-----»	anneau de butée	0
36a	1257.181	anneau de butée	1
37	4936.165	engrenage intermediaire	1
38	1257.157	anneau de butée	1
39	1580.154	douille	1
40	9732.074	vis M 8 X 20	4
41	«-----»	arbre engrenage	0
41a	6130.112	arbre engrenage	1
42	1011.566	arbre à cames (> 2400 rpm)	1
42	1011.567	arbre à cames (= \leq 2400 rpm)	1
43	1580.167	douille arbre à cames	1
44	4936.242	engrenage	1
45	1257.032	anneau de butée	1
46	3810.081	bride intermédiaire	1
47	1257.033	anneau de butée	1
48	1240.037	bague d'arrêt diam.38	1
49	1200.259	bague en caoutchouc	1
50	3810.034	bride dispositif dépression	1
51	6601.110	dispositif dépression	1
52	6045.158	groupe culbuteurs	1
53	«-----»	vis M 5 X 16	0
65	9730.100	vis M 8 X 25	2
65a	9732.074	vis M 8 X 20	1
70	1580.147	douille	2

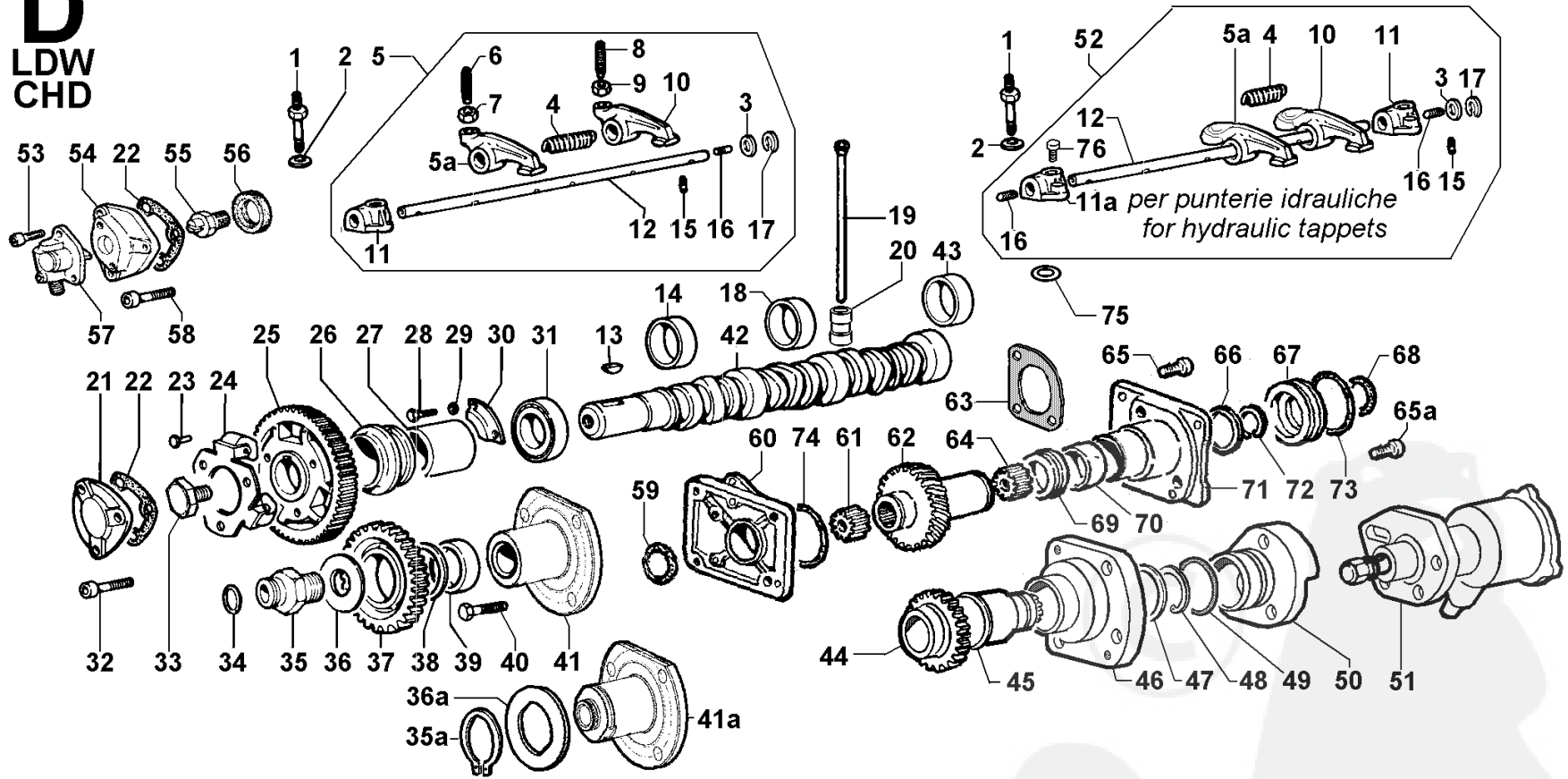
Groupe: CHD-SUPERCHD
Moteur: LDW 2204 Table: D

DISTRIBUTION/REGULATEUR DE VITESSE

POS.	CODE	DESCRIPTION	Q.tè
71	3810.085	SUPPORT POMPE HYDR. 2PD sur 3ème p.d.f.	1
75	1200.286	bague d'étanchéité 9,25X1,78	1
76	9730.325	vis M 5 X 10	1



D
LDW
CHD



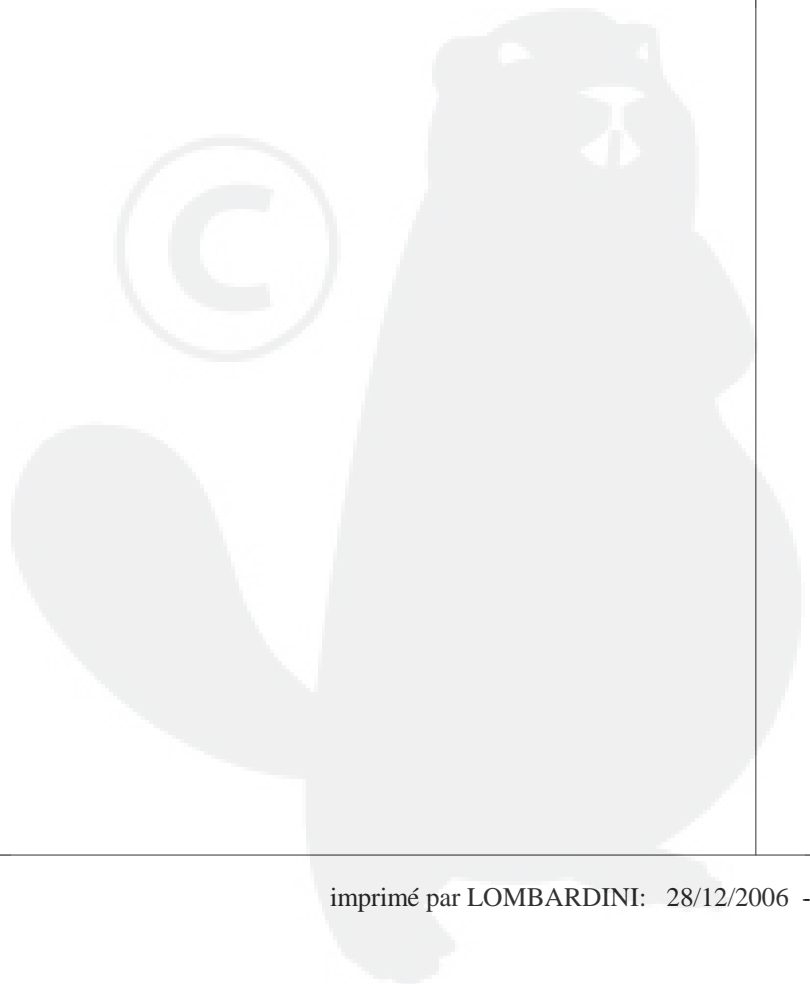
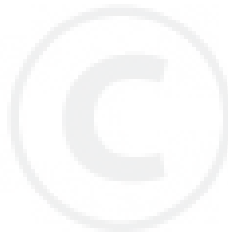
CARTER MOTEUR/CARTER DISTRIBUTION/PIEDS

POS.	CODE	DESCRIPTION	Q.tè
1	6658.013	carter distribution	1
1	6658.014	carter distribution predisposé pour tendeur de courroie	1
2	9732.075	vis M 8 X 50	2
2a	9820.179	vis M 8 X 65	1
3	1970.141	douille	2
5	9765.140	vis M 8 X 10	1
6	4580.185	joint	1
7	2650.062	couvercle	1
8	4431.155	joint	1
9	9730.024	vis M 8 X 16	3
9a	9732.074	vis M 8 X 20	1
10	2615.047	couvercle arbre a cammes	1
11	9800.061	vis M 6 X 16	2
12	8990.022	bouchon diam. 30	7
13	2032.353	cloche de bridage SAE 5	1
13	2032.357	cloche de bridage	1
14	9765.111	vis M 8	1
15	9730.100	vis M 8 X 25	2
16	9765.109	vis M 14	1
17	9080.140	bouchon	1
18	8460.055	goupille	2
19	4670.061	joint en cuivre d.14	1
20	9040.012	bouchon fileté M 14	1
21	4501.120	joint	1
22	3790.080	SUPPORT	1
23	1213.349	bague d'étanchéité	1
24	2660.008	couvercle	1
25	1200.091	bague en caoutchouc	1
26	8400.031	goupille cloche	2
26	8400.108	goupille 10 X 20	2
27	1257.167	anneau de butée std	2
27	1257.168	anneau de butée +0,10	2
27	1257.169	anneau de butée +0,20	2
28	9730.012	vis M 6 X 20	8
29	7565.011	rondelle diam. 10	12
30	7645.007	rondelle diam. 12	8
31	1780.031	boulon M 10 X 1,5 X 25	12
32	9730.010	vis M 6 X 16	4
33	6429.306	piéd moteur	1
34	9730.031	vis M 8 X 40	8
35	1805.009	boulon M 16 X 1,5 X 35	4
36	7565.015	rondelle diam. 16	4
37	6429.303	piéd moteur	1
38	4601.175	joint	1
39	1611.205	coussinet supp.céntral std	5
39	1611.206	coussinet supp.céntral -0,25	5
39	1611.207	coussinet supp.céntral -0,50	5
40	«-----»	voir Pos. 64	0
43	4400.054	joint	4
44	1862.150	boulon	10
45	1970.141	douille	10
46	6429.218	piéd moteur	2
47	1780.005	boulon M 10 X 1,5 X 28	8

Groupe: CHD-SUPERCHD
Moteur: LDW 2204 Table: E

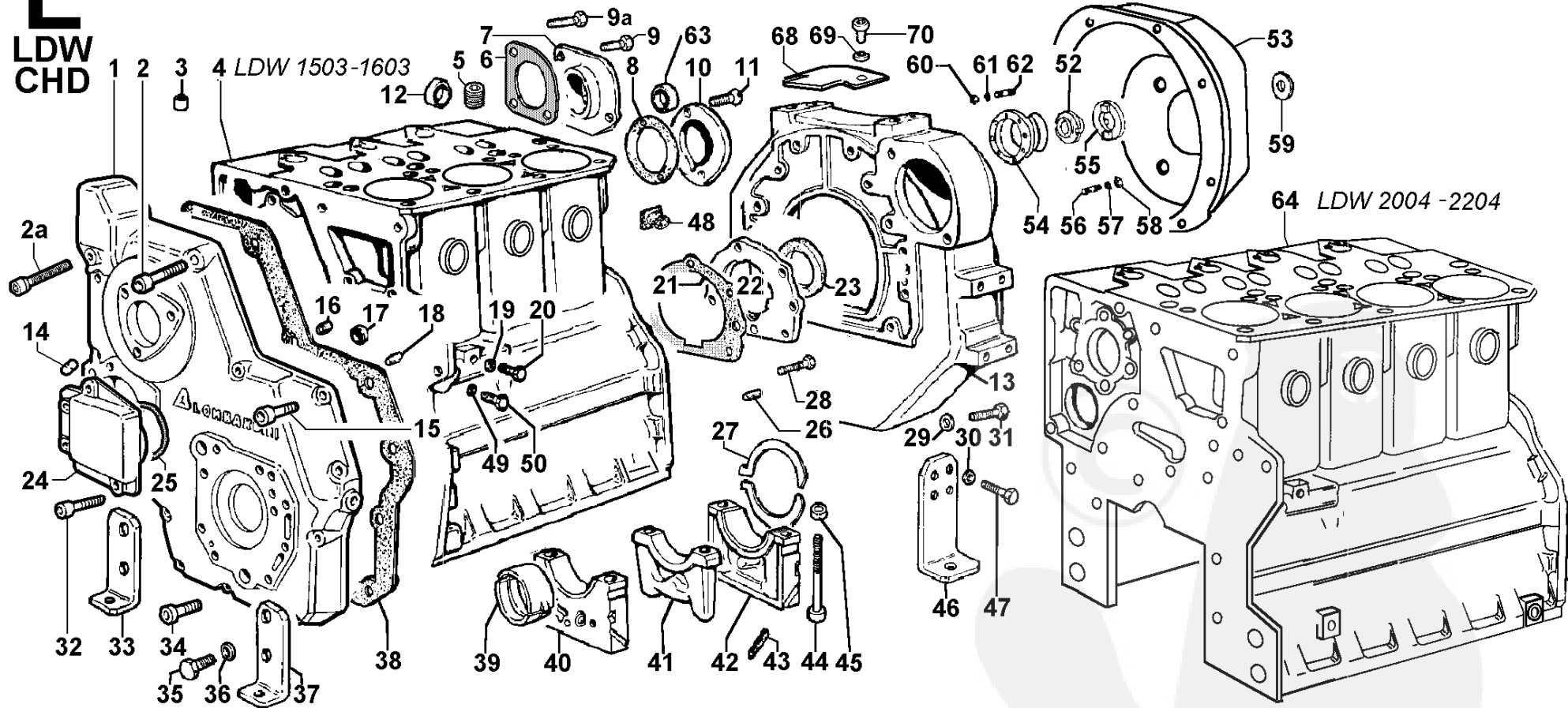
CARTER MOTEUR/CARTER DISTRIBUTION/PIEDS

POS.	CODE	DESCRIPTION	Q.tè
64	1510.760	CARTER MOTEUR	1



E

LDW
CHD



CIRCUIT COMBUSTIBLE

POS.	CODE	DESCRIPTION	Q.tè
1	9080.262	bouchon tuyau inject.	1
2	9375.739	tube haute pression	4
3	5010.051	injecteur std et EPA Version 1500-1800 Rpm	4
4	5989.006	garde-étincelle	4
5	6531.468	injecteur Bosch	4
6	9571.091	tuyau de purge	3
8	6585.096	pompe d'alimentation	1
9	4670.059	joint en cuivre d.10	1
11	1901.030	boulon raccord M 10	1
12	4670.059	joint en cuivre d.10	1
13	1901.030	boulon raccord M 10	1
15	4670.059	joint en cuivre d.10	1
17	6590.376	pompe injection	4
20	5715.089	ressort à disque	8
21	3240.164	écrou M 8	2
22	7555.029	rondelle diam. 8	2
23	6780.049	goujon aspir. M 8 X 20 (36)	2
24	7265.016	raccord refoulement	4
25	7470.018	remplisseur	4
26	5755.122	ressort	4
27	«-----»	voir Pos. 17	0
28	6410.107	arrêteoir	4
29	4580.175	joint 1,2	4
30	1901.030	boulon raccord M 10	1
31	4670.059	joint en cuivre d.10	1
33	3587.142	soupape électrique 12V	1
34	1760.003	boulon M 6 X 1 X 12	2
35	4670.059	joint en cuivre d.10	1
36	4670.061	joint en cuivre d.14	1
37	1901.032	boulon raccord M 14	1
38	4670.061	joint en cuivre d.14	1
39	9375.673	tuyau combust. mm 416	1
39	9375.853	tuyau combust. mm 1000	1
39	9375.888	tuyau combust. mm 300	1
40	1200.087	bague en caoutchouc 3150	1
41	7200.197	poussoir	1
42	9672.092	soupape refoulement	4
43	4760.036	joint	4
44	5755.080	ressort	4
45	4760.036	joint	4
46	6400.059	arrêteoir Stanadyne	4
47	8430.086	goupille	8
48	7260.042	raccord	4
49	9730.198	vis	1
50	7215.140	poussoir	4
51	6000.072	coupelle (violet) 4,00	4
51	6000.075	coupelle (orange) 4,30	4
51	6000.079	coupelle (rouge) 4,70	4
51	6000.114	coupelle (blanc) 4,10	4
51	6000.115	coupelle (jaune) 4,20	4
51	6000.117	coupelle (bleu clair) 4,40	4
51	6000.118	coupelle (vert) 4,50	4
51	6000.119	coupelle (bleu) 4,60	4

Groupe: CHD-SUPERCHD
Moteur: LDW 2204 Table: F

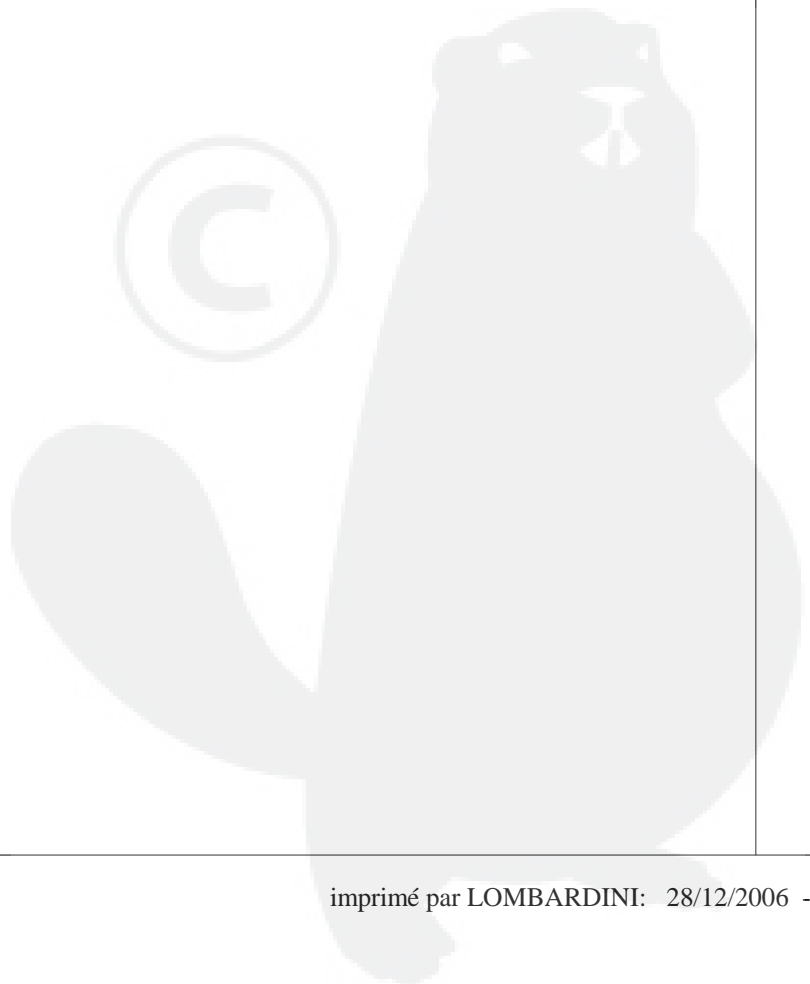
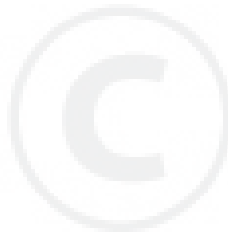
CIRCUIT COMBUSTIBLE

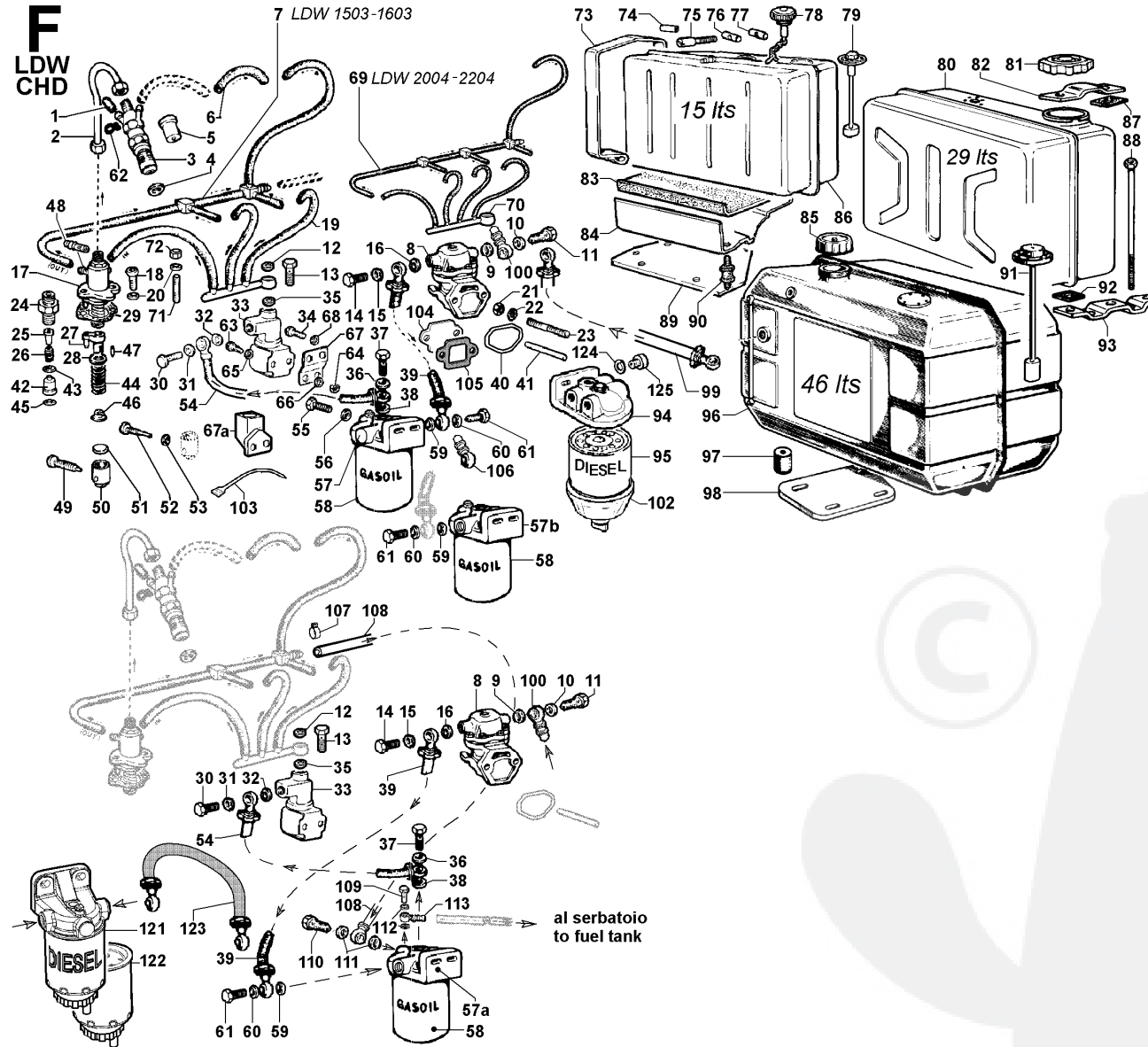
POS.	CODE	DESCRIPTION	Q.tè
51	6000.121	coupelle (gris) 4,80	4
52	9730.256	vis	3
53	4670.001	joint en cuivre d.6,2 X 10 X 1	3
54	9375.690	tuyau combust. mm 226	1
54	9375.853	tuyau combust. mm 1000	1
55	1780.031	boulon M 10 X 1,5 X 25	2
56	7625.020	rondelle diam. 10,5	2
57	«-----»	FILTRE à COMBUST. - voir Pos. F 57a	0
57a	3730.126	FILTRE à COMBUST.	1
57b	3730.153	FILTRE à COMBUST.	1
58	2175.046	cartouche de combustible	1
59	4670.061	joint en cuivre d.14	1
61	1901.032	boulon raccord M 14	1
62	3630.069	collier	1
63	9730.008	vis M 6 X 10	2
64	3203.050	écrou auto-bloquant M 6	2
65	7625.062	rondelle diam. 6,5	1
66	7565.004	rondelle diam. 6	2
67	8900.327	support électro-aimant	1
68	7625.062	rondelle diam. 6,5	1
69	9571.155	tuyau de purge	1
70	9375.681	conduite d'arrivée	1
71	6780.005	goujon M 8 X 18 (30)	8
72	3240.163	écrou M 8	8
73	3616.082	collier fix.réservoir	2
74	9600.057	entretoise	2
75	9730.139	vis M 6 X 60	2
76	1557.019	ecrou	2
77	1557.020	ecrou	2
78	9043.025	bouchon réservoir	1
79	4906.008	indicateur de niveau (mm 193) 15/29 lt	1
80	8103.308	RESERVOIR 29 litres	1
81	9043.092	bouchon réservoir	1
82	8866.067	support	2
83	8315.016	cale en caoutchouc	1
84	8042.024	assiette réservoir	1
85	9043.066	bouchon réservoir	1
86	8103.021	RESERVOIR 15 litres	1
87	4701.029	cale en caoutchouc	2
88	9245.076	entretoise	4
89	6370.515	support réservoir	1
90	8636.001	support élastique	4
91	4906.034	indicateur de niveau (mm 295) 46 lt	1
92	4701.030	cale en caoutchouc	2
93	8866.066	support	2
94	3730.173	FILTRE à COMBUST. avec purgeur d'eau	1
95	2175.042	cartouche de combustible	1
96	8103.152	réservoir 46 litres	1
97	8636.116	support élastique	4
98	6370.231	semelle	1
99	9372.023	tuyau combust. mm 2000	1
100	7270.138	raccord pivotant diam.10	1
102	«-----»	casquette transparente	0

Groupe: CHD-SUPERCHD
Moteur: LDW 2204 Table: F

CIRCUIT COMBUSTIBLE

POS.	CODE	DESCRIPTION	Q.tè
103	2471.006	collier	1
106	7270.107	raccord pivotant diam.14	1
107	3630.004	collier	1
108	9375.863	tuyau de purge mm 530	1
109	1901.033	boulon raccord M 6	1
110	9680.049	soupape de non-retour	1
111	4670.061	joint en cuivre d.14	2
112	4670.062	joint en cuivre d. 6,2 X 10 X 1,5	2
113	7270.241	raccord pivotant diam.6	1
121	3730.093	FILTRE à COMBUST.	1
122	2175.143	cartouche de combustible	1
123	9375.155	tuyau combust.	1
124	4670.061	joint en cuivre d.14	1
125	9040.012	bouchon fileté M 14	1





REFROIDISSEMENT

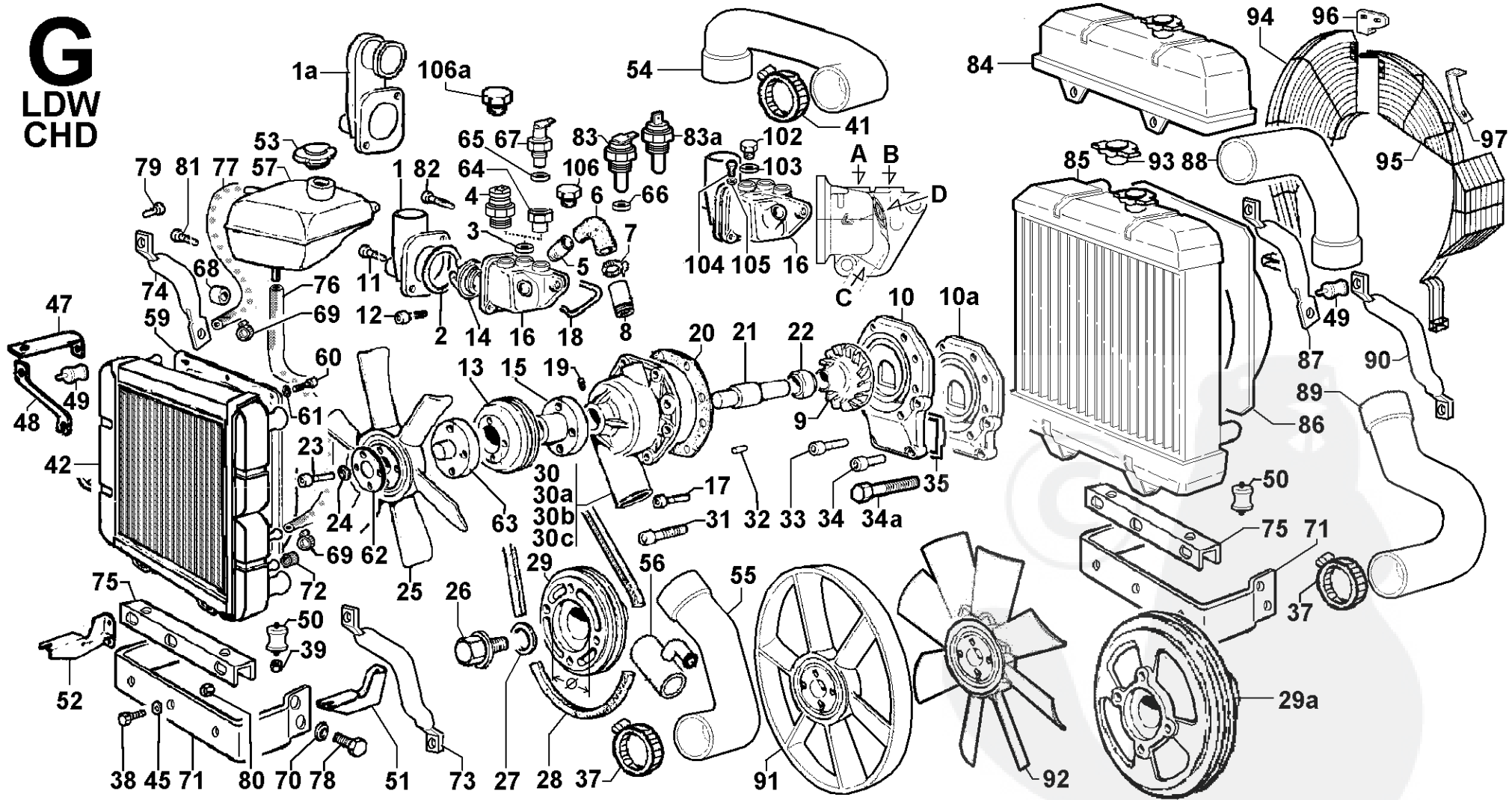
POS.	CODE	DESCRIPTION	Q.tè
1	«-----»	voir Pos. 16	0
3	4480.011	joint en fibre 17X23X1	1
3	4670.019	joint en cuivre d.16	1
3	4670.061	joint en cuivre d.14	1
4	9195.030	thermostat M 14 témoin température eau	1
4	9195.077	thermostat M 16 témoin température eau (110°C)	1
5	7285.024	raccord	1
6	9305.019	tuyau eau	1
7	3630.043	collier 14-24	2
8	7285.024	raccord	1
9	«-----»	voir Pos. 30b/30c	0
11	9730.100	vis M 8 X 25	1
12	9732.074	vis M 8 X 20	2
13	6975.310	poulie	1
13	6975.315	poulie pour ventilateur soufflant diam.380 - 8 pales	1
14	9195.092	vanne thermostatique	1
15	«-----»	voir Pos. 30b/30c	0
16	4896.214	THERMOSTAT COMPLET	1
16	4896.216	THERMOSTAT COMPLET	1
16	4896.228	THERMOSTAT COMPLET	1
16	4896.229	THERMOSTAT COMPLET	1
16	4896.287	THERMOSTAT COMPLET	1
17	9730.100	vis M 8 X 25	5
18	1200.239	bague en caoutchouc	1
19	«-----»	voir Pos. 30b/30c	0
20	4580.178	joint	1
21	«-----»	voir Pos. 30b/30c	0
23	9730.018	vis M 6 X 45	4
24	7625.062	rondelle diam. 6,5	4
25	9718.246	ventilateur soufflant diam.350 - 6 pales	1
25	9718.251	ventilateur aspirant diam.350 - 6 pales	1
26	9865.258	vis M 16 X 1,5 gauche	1
28	2400.115	courroie mm 975	1
28	2400.116	courroie mm 940	1
29	6975.318	poulie motrice diam. 118 + Ø = 60	1
29a	6975.322	poulie motrice diam. 195 + Ø = 60	1
30	«-----»	POMPE A EAU (predisposée pour chauff.cabine)	0
30b	6584.445	POMPE A EAU (predisposée pour chauff.cabine)	1
30c	6584.447	POMPE A EAU (predisposée pour chauff.cabine)	1
31	9732.064	vis M 8 X 30	1
32	8400.048	goupille	1
33	9730.100	vis M 8 X 25	3
34	9732.037	vis M 10 X 40	1
34a	1780.126	boulon M 10 X 90	1
35	1200.116	bague en caoutchouc	1
37	3630.038	collier de serrage d.32-52	2
38	1770.006	boulon M 8 X 1,25 X 25	3
41	3630.038	collier de serrage d.32-52	2
49	8636.154	support élastique Ø 25	2
50	8636.145	support élastique Ø 30	2
54	5365.089	tuyau eau	1
62	6275.147	plaquette	1
63	3855.158	bride	1

Groupe: CHD-SUPERCHD
Moteur: LDW 2204 Table: G

REFROIDISSEMENT

POS.	CODE	DESCRIPTION	Q.tè
64	2501.116	colonnette	1
65	4670.061	joint en cuivre d.14	1
67	9195.050	capteur pour thermomètre élect. M 24	1
71	8850.052	support	1
75	9285.046	traverse	1
82	9730.031	vis M 8 X 40	1
83	9195.094	capteur pour boîte bougie M 14 (12-24V)	1
83a	9195.078	capteur M 14 (pour pompe hydr. lère p.d.f.)	1
85	7350.268	radiateur triple circ.485x492	1
85	7350.269	Dreikreislaufwasserkühler 480x405	1
86	2569.716	coiffe vent. pour radiat. 7350.183 et soufflerie asp/souf. dia	1
87	9265.146	entretoise fix.radiateur monocircuit	1
89	5365.091	manchon caoutchouc	1
90	9265.147	entretoise fix.radiateur monocircuit	1
91	9718.245	ventilateur aspirant ceinturé diam.350 - 6 pales	1
93	9032.073	bouchon de radiateur (0,7 bar)	1
94	6927.356	protection souffl. côté commandes	1
95	6927.355	protection souffl. côté alternat.	1
96	8545.649	étrier	1
97	8545.648	étrier	1
102	8965.007	bouchon fileté M 16	1
103	4480.011	joint en fibre 17X23X1	1
104	1901.171	boulon	1
105	4670.001	joint en cuivre d.6,2 X 10 X 1	1
106	9040.012	bouchon fileté M 14	1
106a	9040.031	bouchon M 16 X 15	1

G
LDW
CHD

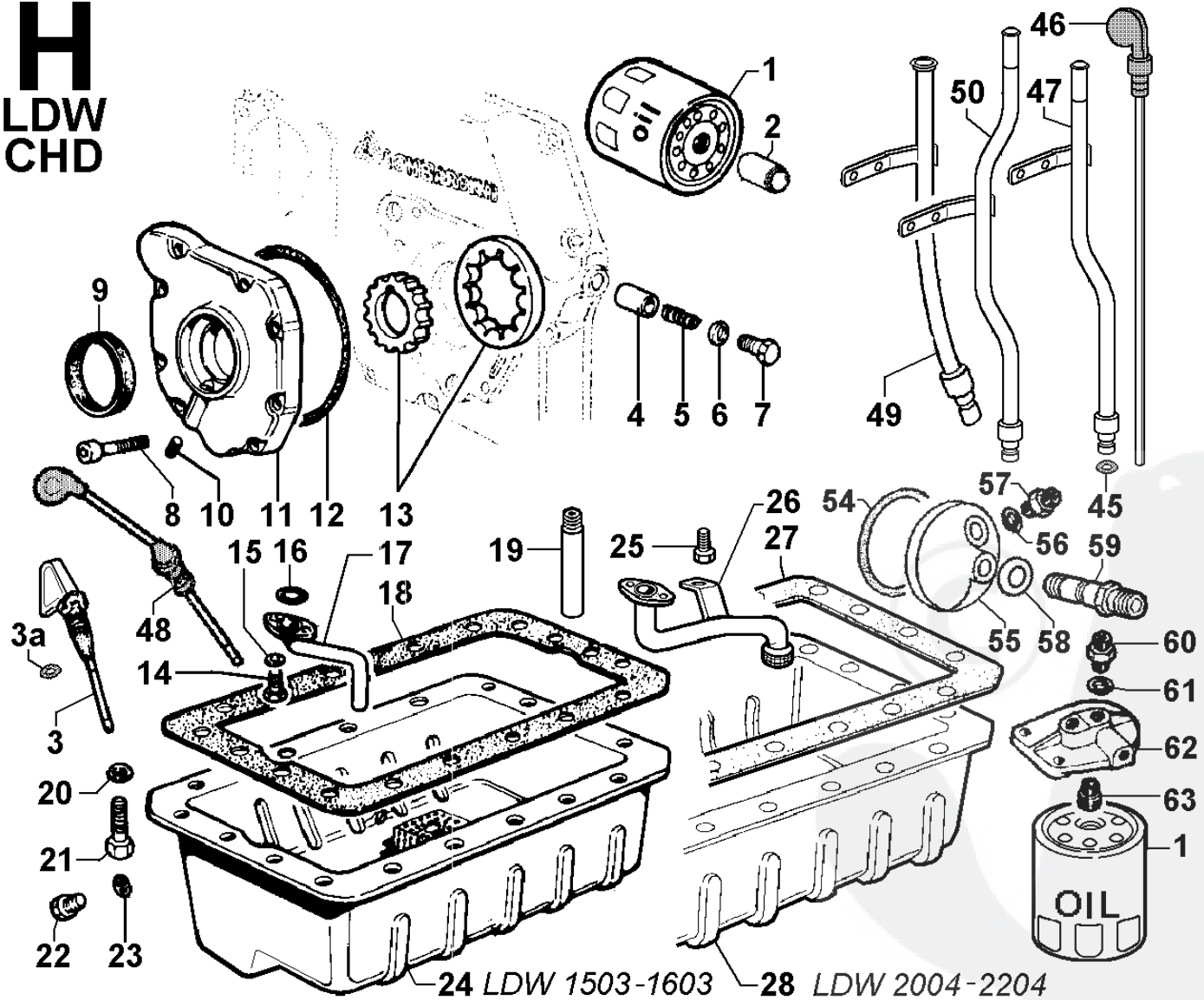


CIRCUIT DE GRAISSAGE

POS.	CODE	DESCRIPTION	Q.tè
1	2175.104	cartouche à huile	1
2	7265.021	raccord cartouche huile	1
3	1400.213	jauge niveau std (mm 97)	1
3a	1200.325	bague en caoutchouc	3
4	6495.052	plongeur	1
5	5625.010	ressort	1
6	4670.019	joint en cuivre d.16	1
7	9015.006	bouchon	1
8	9730.012	vis M 6 X 20	9
9	1213.348	bague d'étanchéité	1
10	9765.113	vis M 12	1
11	2650.057	COUVERCLE POMPE à HUILE	1
12	4431.149	joint	1
13	7750.081	rotor pompe à huile	1
14	1760.005	boulon M 6 X 1 X 16	2
15	7565.004	rondelle diam. 6	2
16	1200.226	bague en caoutchouc	1
19	9580.032	tuyau reniflard	1
21	1770.160	vis M 8 X 1,25 X 16	22
22	9040.035	bouchon fileté M 18 h = 22	1
23	4670.088	joint en cuivre 18X24X1	1
25	9730.100	vis M 8 X 25	1
26	9320.167	tube d'aspir.huile pour moteur avec equilibreur	1
27	4601.166	joint	1
28	6645.564	carter huile	1
45	1200.001	bague en caoutchouc 108	1
46	1400.228	jauge niveau	1
47	9330.062	tube jauge niveau	1
48	1400.259	jauge niveau (mm 102)	1
50	9330.065	tube jauge niveau	1
54	1202.036	bague en caoutchouc	1
55	3855.135	bride entrée huile	1
56	4670.061	joint en cuivre d.14	1
57	5953.048	raccord	2
58	1200.042	bague en caoutchouc	1
59	7265.036	raccord	1
60	5953.048	raccord	1
61	4670.061	joint en cuivre d.14	2
62	4896.252	bride entrée huile	1
63	7330.278	raccord support cartouche huile	1

H

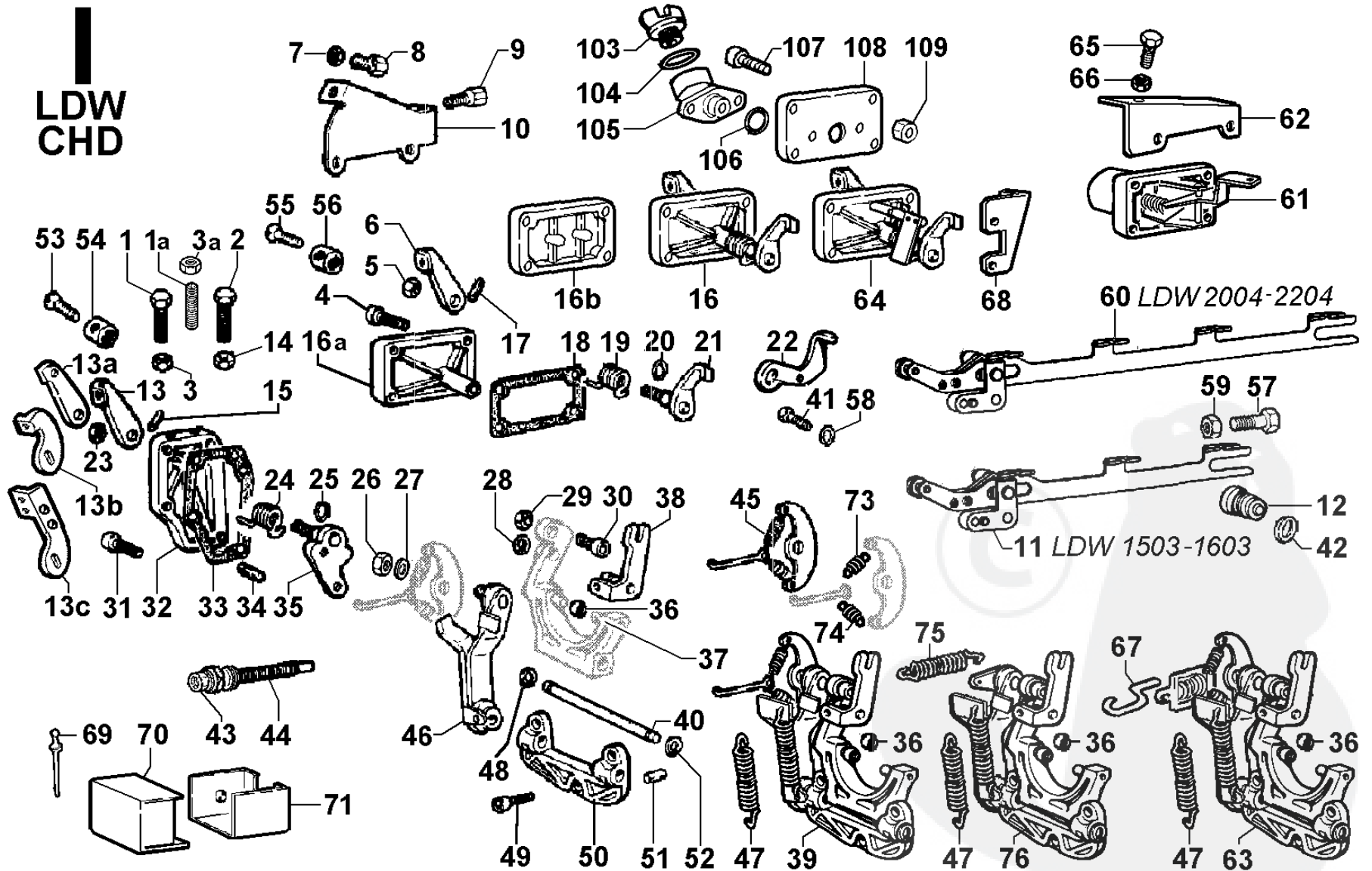
LDW
CHD



COMMANDES			
POS.	CODE	DESCRIPTION	Q.tè
1	1760.028	boulon M 6 X 1 X 35	1
1a	9765.169	vis M 6 X 40 (EPA)	1
2	1760.028	boulon M 6 X 1 X 35	1
3	3240.153	écrou M 6	1
3a	3300.237	écrou spécial (type EPA)	1
4	9730.009	vis M 6 X 12	4
5	3240.164	écrou M 8	1
6	«-----»	voir Pos. 16/64	0
7	3240.019	écrou en laiton M 8	2
8	9180.193	arrêteoir	1
10	5060.008	support	1
12	4190.103	embout	1
13	«-----»	voir Pos. 32	0
14	3240.153	écrou M 6	1
15	8430.004	goupille élastique	1
16	2516.105	commande stop complet	1
16a	«-----»	couvercle (voir Pos. I 16/I 64)	0
16b	2700.046	couvercle	1
17	8430.004	goupille élastique	1
18	4431.153	joint	1
19	5680.104	ressort de retour	1
20	1200.052	bague en caoutchouc	1
21	«-----»	voir Pos. 16/64	0
23	3240.164	écrou M 8	1
24	5680.104	ressort de retour	1
25	1200.052	bague en caoutchouc	1
26	3203.048	écrou M 6	1
27	7625.070	rondelle diam. 6	1
28	«-----»	voir Pos. 39	0
31	9730.009	vis M 6 X 12	4
32	2516.167	commande accélération complet avec levier pos.13a	1
32	2516.198	commande accélération complet avec levier pos.13b	1
32	2700.041	couvercle allumage	1
33	4431.154	joint	1
34	8400.048	goupille	2
35	«-----»	voir Pos. 32	0
36	1970.203	douille	2
37	«-----»	voir Pos. 39	0
39	5200.900	levier comm.regulat. 2201-2900 T/m	1
39	5200.901	levier comm.regulat. 1500 T/m	1
39	5200.902	levier comm.regulat. 1800-2200 T/m	1
39	5200.906	levier comm.regulat. 3000 T/m	1
39	5201.253	levier comm.regulat. 2800 T/m (BCS-FERRARI - GOLDONI)	1
40	6140.408	arbre levier	1
41	9730.198	vis M 6	1
42	4670.021	joint en cuivre d.18	1
43	3240.152	écrou pour supplément	1
44	2380.522	correcteur de couple bloqué (1500/1800 R.p.M.)	1
44	8576.119	supplement de couple 2800 -> 3000 T/1'	1
44	8576.120	supplement de couple -> 2800 T/1'	1
45	1541.119	balancier avec ressorts 2201-2900 Tours/min	1
45	1541.218	balancier avec ressorts 1500 Tours/min	1
46	«-----»	levier ressort régul. - voir pos. I 39/63/76	0

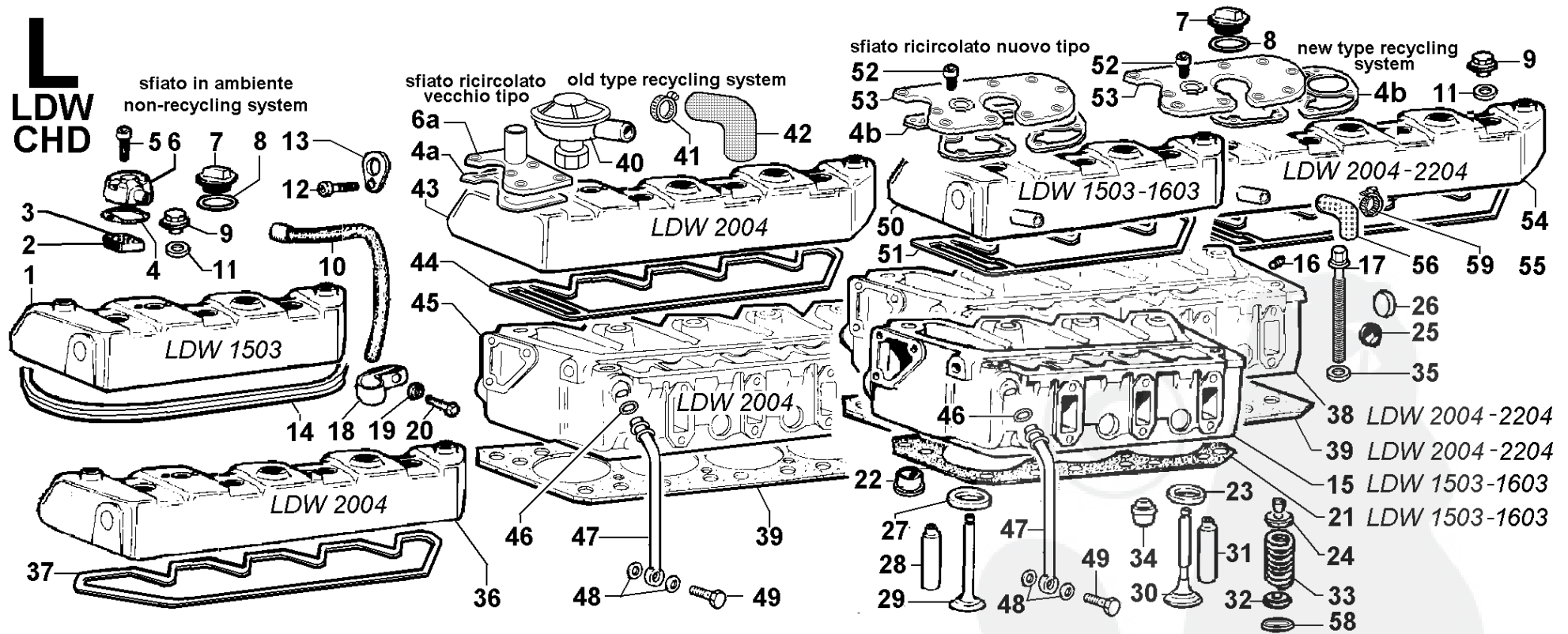
Groupe: CHD-SUPERCHD
Moteur: LDW 2204 Table: I

COMMANDES			
POS.	CODE	DESCRIPTION	Q.tè
47	5801.208	ressort supplè.	1
48	1240.002	bague d'arrèt diam.8	1
49	9730.010	vis M 6 X 16	3
50	«-----»	voir Pos. I 39	0
51	8460.055	goupille	2
52	1240.002	bague d'arrèt diam.8	1
53	9790.003	vis M 4 X 6	1
56	6000.016	pastille	1
57	1760.034	boulon de réglage M 6X25	1
58	7625.124	rondelle diam. 6,5	1
59	3240.153	écrou M 6	1
60	1380.040	tige d'assemblage	1
61	3440.027	commande stop	1
62	8545.539	équerre	1
63	«-----»	levier comm.regulat. 2800 T/m (BCS-FERRARI) - voir Pos. I 39	0
63	5201.195	levier comm.regulat. 3000 T/m	1
64	2516.177	commande stop antibalancement	1
67	9245.166	tirant	1
69	7481.070	rivet	2
70	5168.071	plaquette de sûreté	1
71	5168.070	plaquette de sûreté	1
73	5655.135	ressort régulat. 2800÷3000 T/m	1
73	5655.154	ressort régulat. 1800÷2200 T/m	1
73	5655.156	ressort régulat. 1500 T/m	1
73	5655.405	ressort régulat. 2800 T/m (BCS-FERRARI - GOLDONI)	1
74	5655.129	ressort régulat. 3000 T/m	1
74	5655.135	ressort régulat. 2800 T/m	1
74	5655.154	ressort régulat. 1500÷1800÷2200 T/m	1
74	5655.405	ressort régulat. 2800 T/m (BCS-FERRARI - GOLDONI)	1
75	5655.369	ressort régulat. 1800 T/m	1
75	5655.370	ressort régulat. 1500 T/m	1
76	5201.201	levier comm.regul.groupe électrog.	1
103	9032.086	bouchon ravitaillement huile	1
104	1200.082	bague en caoutchouc 3106	1
105	1570.059	goulotte de remplissage	1
106	1201.084	bague en caoutchouc 2093	1
107	9730.012	vis M 6 X 20	2
108	2700.057	couvercle	1
109	3203.050	écrou auto-bloquant M 6	2



CULASSE/COUVERCLE CULBUTEURS

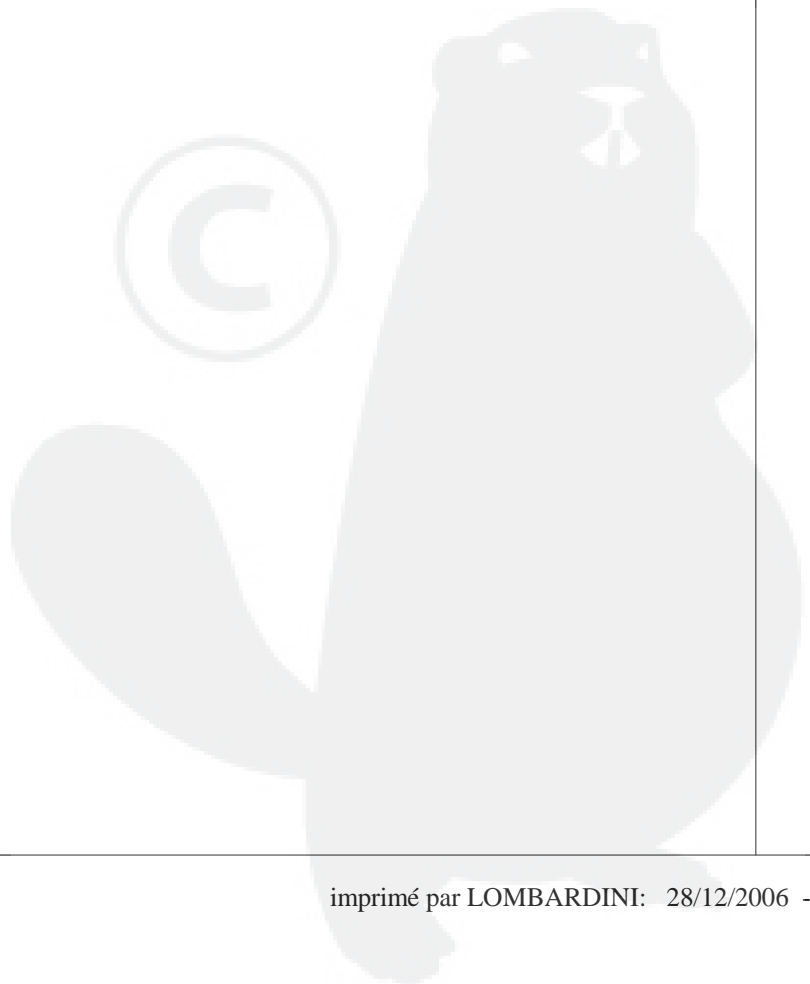
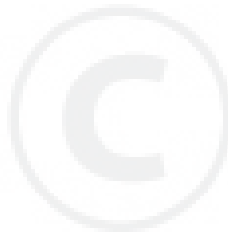
POS.	CODE	DESCRIPTION	Q.tè
3	«-----»	voir Pos. 2	0
4b	4430.100	joint	1
7	9032.079	BOUCHON RAVITAILLEMENT HUILE M 36X3	1
8	1200.015	bague en caoutchouc 137 pour bouchon ravitaill.	1
9	3300.218	écrou	4
11	4400.050	joint en nylon	4
12	9730.024	vis M 8 X 16	2
13	8545.190	attache levage	2
16	9765.001	vis M 6 X 8	1
17	1862.091	boulon	10
22	9080.227	bouchon préchambre comb.	4
23	8000.127	siège soupape échapp.	4
24	6410.098	arrêteoir	8
25	9080.083	bouchon	6
26	8990.022	bouchon diam. 30	1
27	8000.126	siège soupape aspir.	4
28	«-----»	guide soup.asp. +0,50	0
28	4845.251	guide soup.asp. std	4
29	9652.147	soupape aspiration	4
30	9685.142	soupape échappement	4
31	«-----»	guide soup.asp. +0,50	0
31	4845.251	guide soup.asp. std	4
32	3430.141	disque soupape	8
33	5755.004	ressort soupape	8
34	4535.015	joint soupape asp.	8
35	7626.040	rondelle boulon culasse	10
38	9200.581	CULASSE	1
39	4730.732	joint culasse 1,50 - sans crans	1
39	4730.733	joint culasse 1,60 - 1 cran	1
39	4730.734	joint culasse 1,70 - 2 crans	1
46	1200.225	bague d'étanchéite	1
47	9485.234	tuyau de retour huile	1
48	4670.061	joint en cuivre d.14	2
49	1901.032	boulon raccord M 14	1
52	«-----»	voir Pos. L 50/L 54	0
54	2125.336	couvercle culbuteurs	1
55	4400.070	joint	1
56	5365.099	manchon d'accoupl.	1
59	3630.147	collier diam.12-22	1



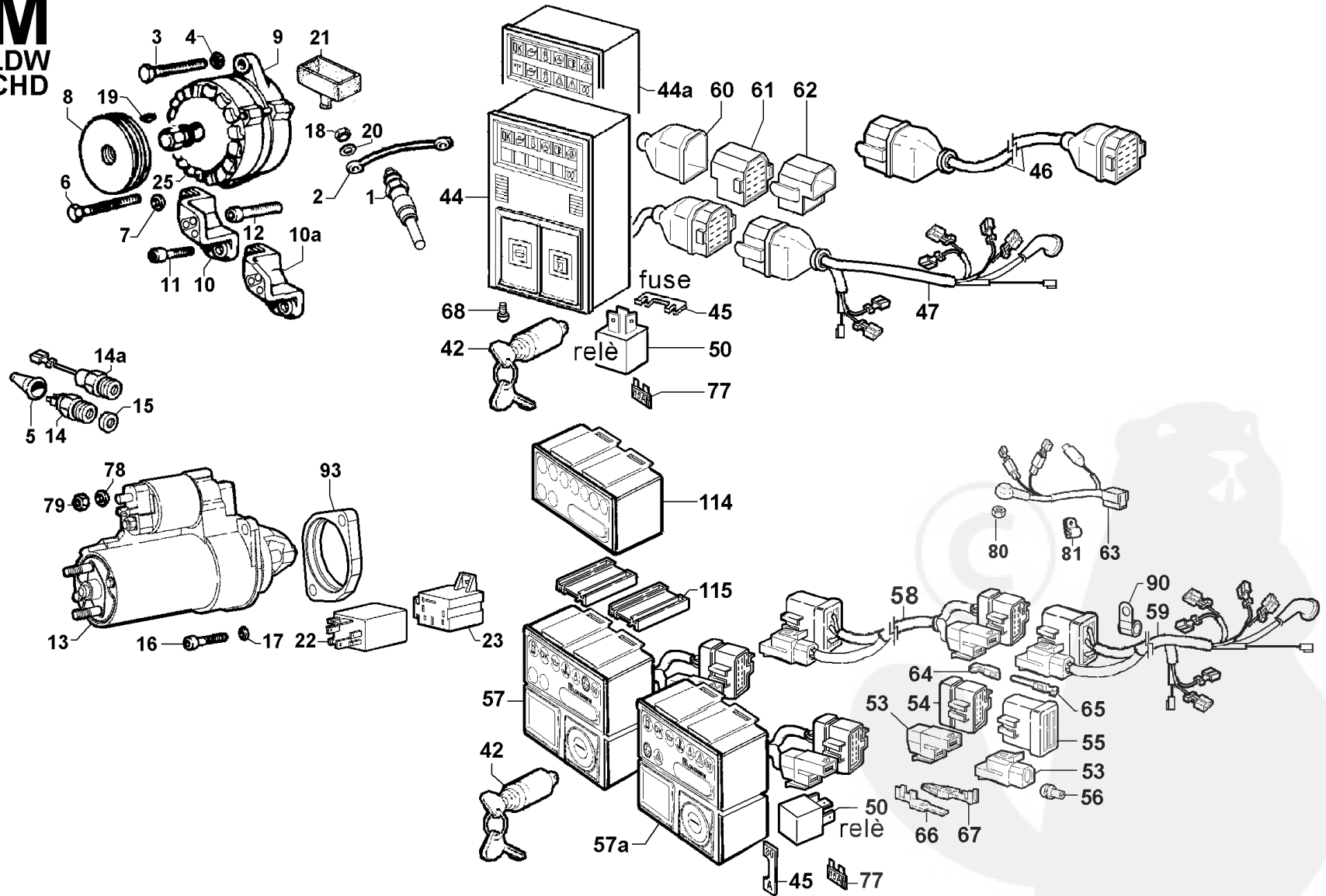
DEMARRAGE			
POS.	CODE	DESCRIPTION	Q.tè
1	2100.074	bougie de préchauffage 24 V	4
1	2100.111	bougie de préchauffage 12 V	4
2	2185.548	câble bougie de préchauffage	3
3	1780.027	boulon M 10 X 1,5 X 60	1
4	7625.130	rondelle diam. 10,2	1
5	6491.013	pipe coudée	1
6	1780.027	boulon M 10 X 1,5 X 60	1
7	7625.125	rondelle diam. 10,5	1
8	6995.037	poulie pour alternateur Marelli	1
9	1157.269	ALTERNATEUR TYPE AUTOMOBILE 12V-45 A Marelli	1
9	1157.270	ALTERNATEUR TYPE AUTOMOBILE 12V-65 A	1
9	1157.360	ALTERNATEUR TYPE AUTOMOBILE 12V-45 A Iskra	1
10	8725.052	support alternateur	1
10a	8725.072	support alternateur pour pompe à eau raibassée (Pos. G 30c)	1
11	9730.100	vis M 8 X 25	2
12	9730.031	vis M 8 X 40	1
13	5840.191	démarrreur 2,0 KW	1
13	5840.230	démarrreur 3 KW 24 V	1
14	6745.050	pressostat 0,3 bar (M 12)	1
14	6745.056	pressostat 1,4 bar (blanc)	1
15	4670.014	joint en cuivre d.12	1
16	9730.369	vis M 10 X 30	2
16	9732.037	vis M 10 X 40	2
17	7565.007	rondelle diam. 8	1
18	3240.005	écrou M 5	4
19	2280.045	clavette alternateur	1
20	7626.066	rondelle	4
21	2145.014	capuchon régulateur	1
22	2193.106	boîte de contrôle bougie préchauff.24V	1
22	2193.177	boîte de contrôle bougie préchauff.12V	1
23	5830.161	porte-bornes	1
25	9718.205	ventilateur alternateur Marelli	1
42	5041.020	interrupter à clef	1
45	4062.232	coupe-circuit 80 A	1
50	7369.202	relais-boîte de contrôle bougies de réchauff.	1
53	1557.122	connection à 2 voies	2
54	1557.119	boîte à 14 porte-contacts mâles	1
55	1557.118	boîte à 14 porte-contacts femelles	1
56	4775.540	joint boîte connex.	2
57	7245.404	TABLEAU DE BORD COMPLET - 7 témoins (24V)	1
57	7245.408	tableau de bord - 7 témoins (12V)	1
57	7245.416	tableau de bord - 7 témoins (24V)	1
57	7245.430	TABLEAU DE BORD COMPLET - 7 témoins (12V)	1
57a	7245.431	TABLEAU DE BORD COMPLET avec dispositif arrêt automatique	1
57a	7245.453	tableau de bord avec dispositif arrêt automatique	1
58	2185.962	prolongement câble mm 2000	1
58	2186.105	prolongement câble mm 1000	1
59	2186.108	câblage tableau électrique (12V)	1
59	2186.110	câblage tableau électrique (24V)	1
60	2145.060	capuchon de protection	1
61	1557.100	boîte porte-contacts femelles	1
62	1557.101	boîte porte-contacts mâles	1
63	2186.143	câble alternateur avec diode 12V	1

Groupe: CHD-SUPERCHD
Moteur: LDW 2204 Table: M

DEMARRAGE			
POS.	CODE	DESCRIPTION	Q.tè
64	9180.188	languette de contact femelle 4,25	12
65	9180.187	languette de contact mâle 2,76	12
66	9180.189	languette de contact mâle 9,5	2
67	9180.190	languette de contact femelle 8,5	2
77	«-----»	coupe-circuit 15 A	0
78	7565.007	rondelle diam. 8	1
79	3240.018	écrou M 8	1
80	3240.008	écrou M 6	1
81	3617.088	collier	1
93	3810.095	bride démarreur 3 KW	1
114	7245.424	tableau	1
115	2527.089	connecteur	2



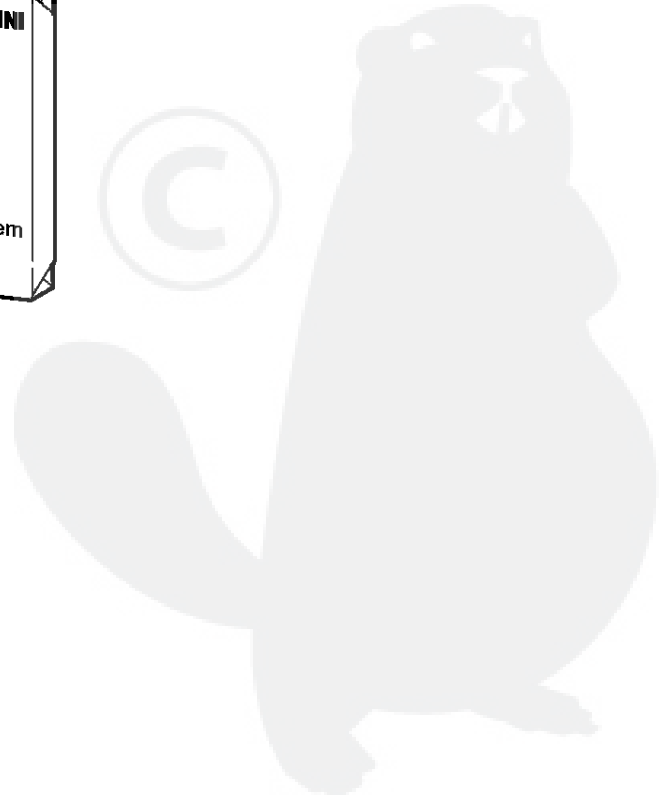
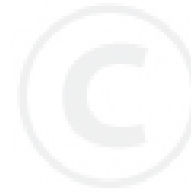
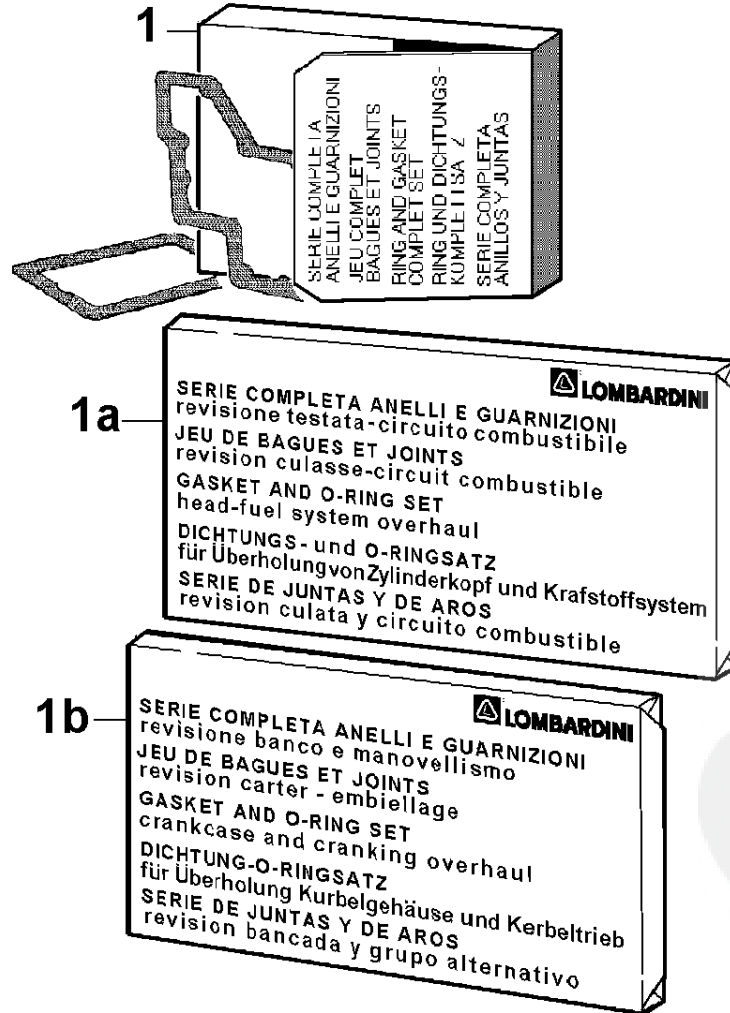
M
LDW
CHD



JEU DE JOINTS

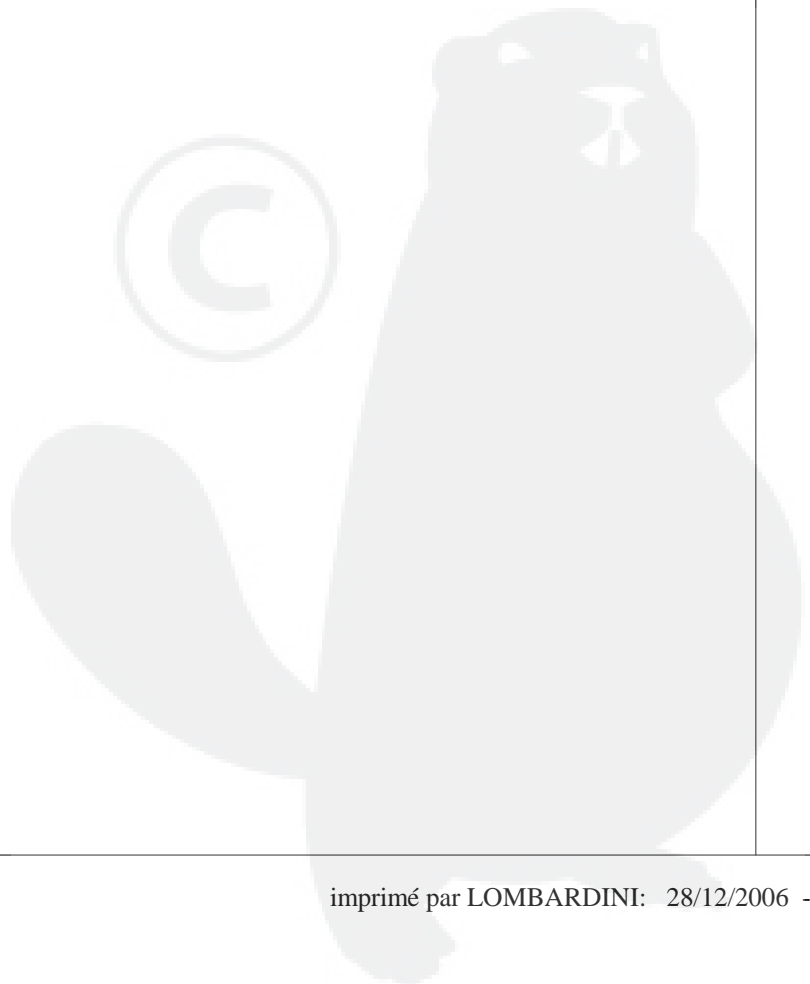
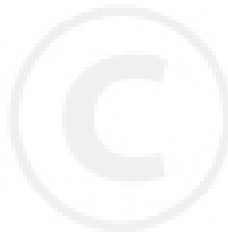
POS.	CODE	DESCRIPTION	Q.tè
1	«-----»	JEU DE BAGUES ET JOINTS (sans pos. L 39) - voir Pos. N 1a et N	0
1a	8205.117	JEU DE BAGUES ET JOINTS - revision culasse et circuit combustib	1
1b	8205.118	JEU DE BAGUES ET JOINTS - revision carter et embiellage	1

N
LDW
CHD



BLOC MOTEUR

POS.	CODE	DESCRIPTION	Q.tè
1	«-----»	bloc moteur non prevu	0



Z
LDW
CHD

