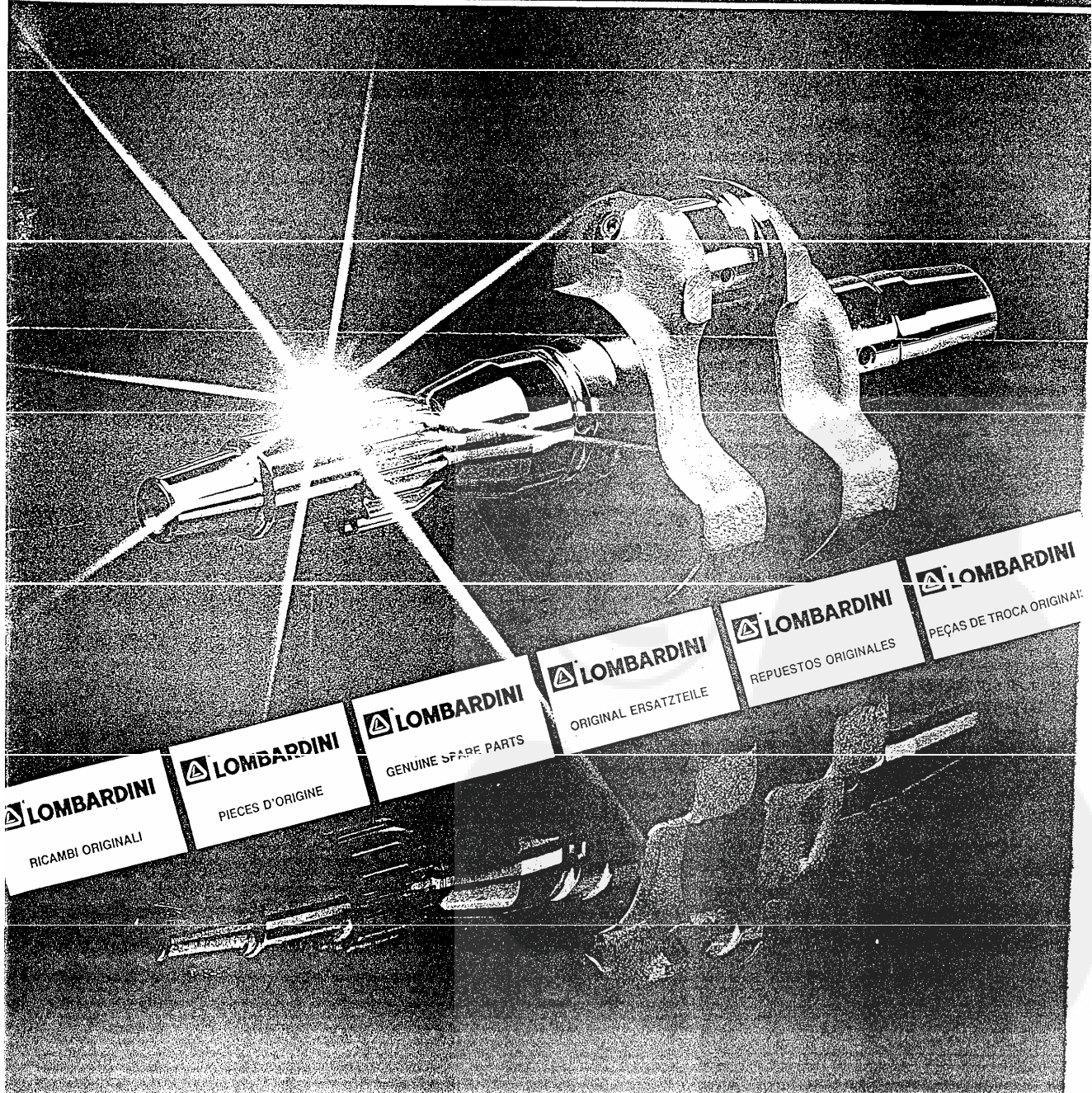


**TAVOLA RICAMBI
TABLEAU PIECES DETACHEES
SPARE PARTS TABLE
ERSATZTEILTAFEL
TABLA DE REPUESTOS
TÁBUA PEÇAS DE TROCA**

**LDW502
LDW602
LDW903
LDW1204
FOCS**

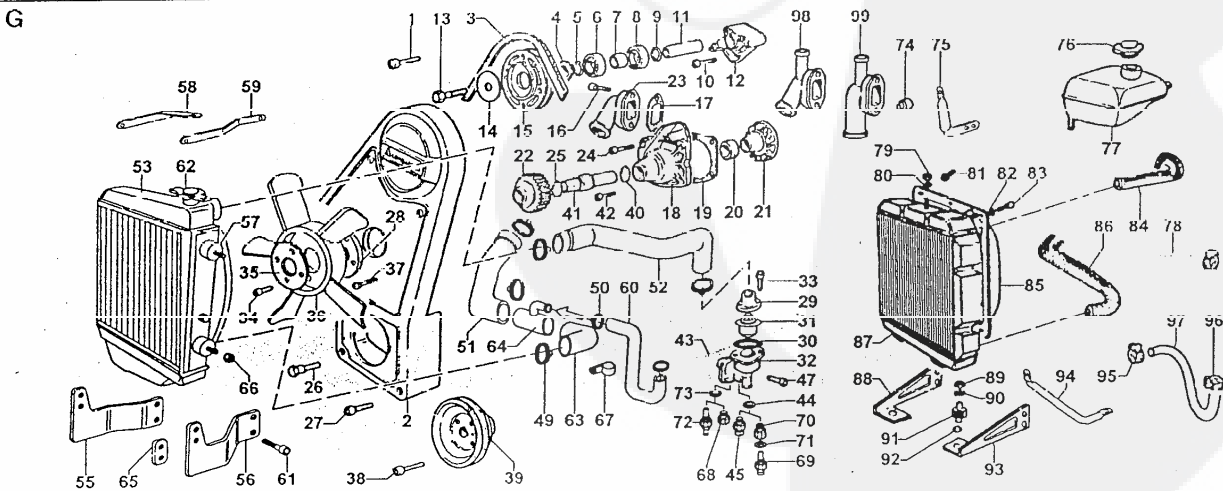
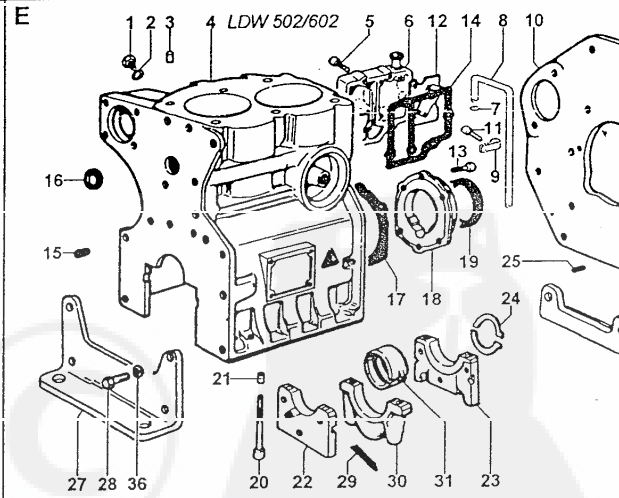
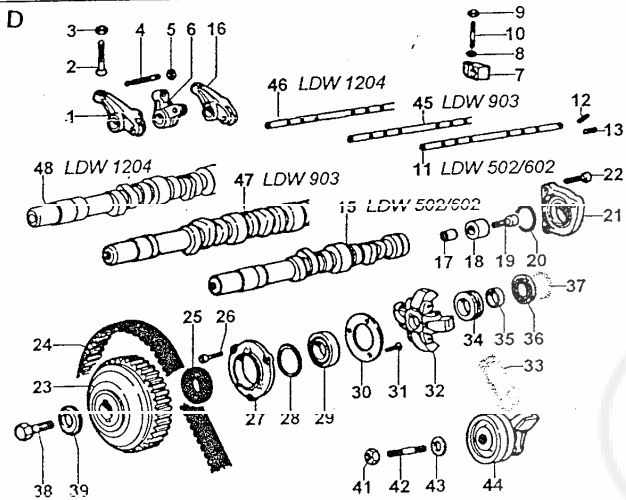
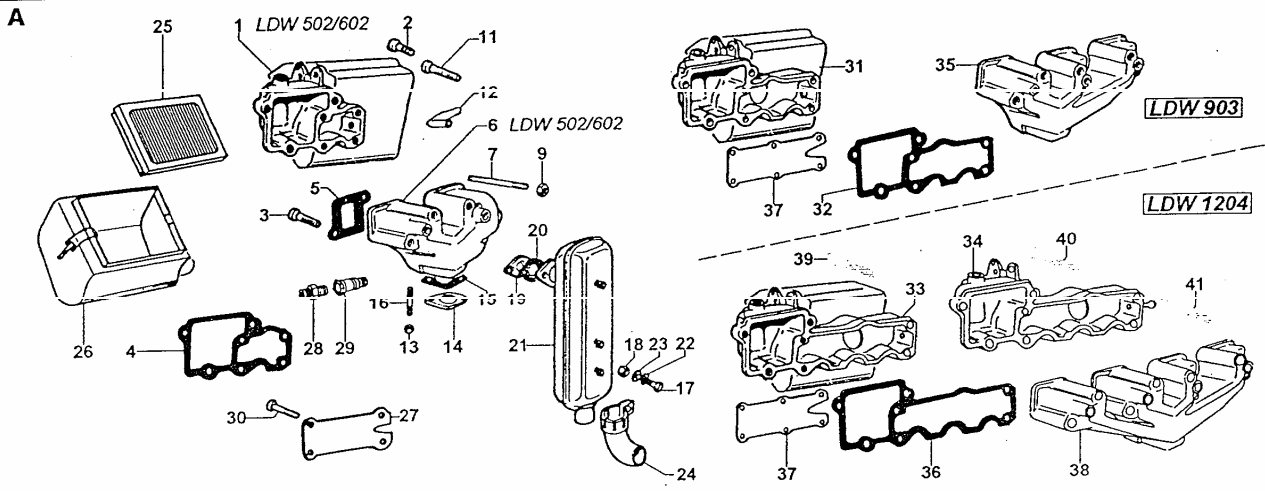


RICAMBI
PIECES
SPARE PARTS
ERSATZTEILE
REPUESTOS
RECÂMBIOS

RICAMBI PER MOTORE STANDARD.
PER APPLICAZIONI SPECIALI
CONSULTARE IL CATALOGO PRESSO I
CENTRI ASSISTENZA E RICAMBI.

PIECES POUR DES MOTEURS
STANDARD.
POUR LES ADAPTATIONS CONSULTER
LE CATALOGUE AUPRES DES AGENTS
SERVICE.

SPARE PARTS FOR STANDARD
ENGINE.
FOR SPECIAL APPLICATIONS SEE
MASTER CATALOG AT SERVICE
CENTERS.

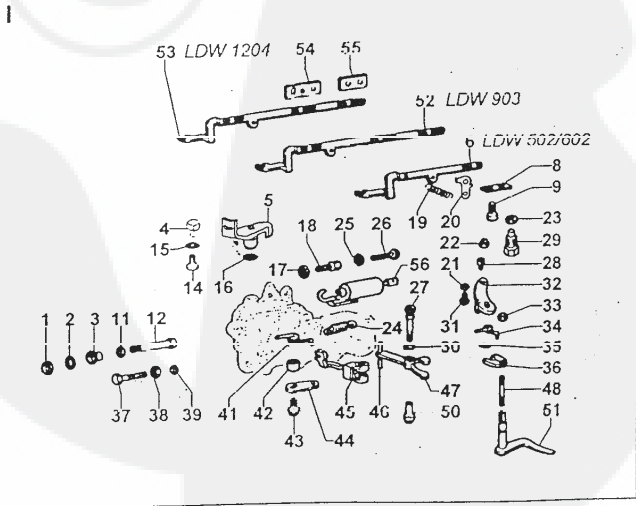
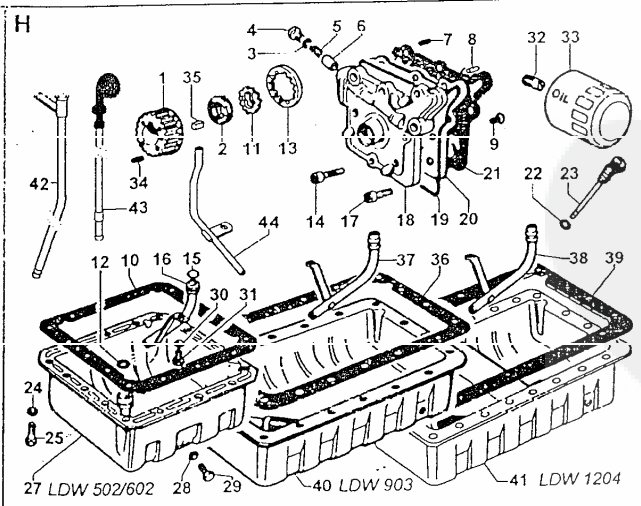
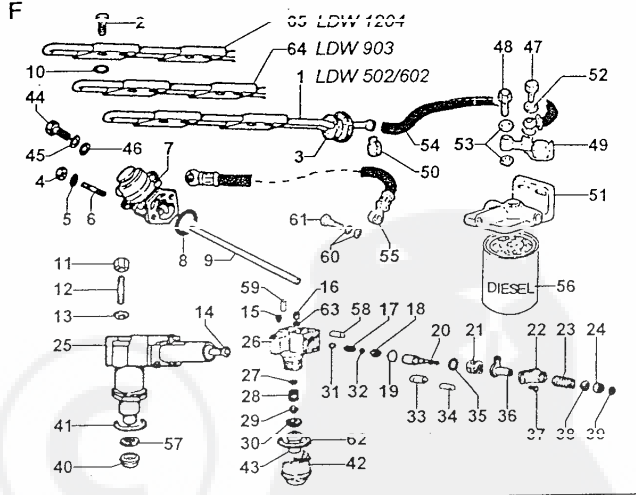
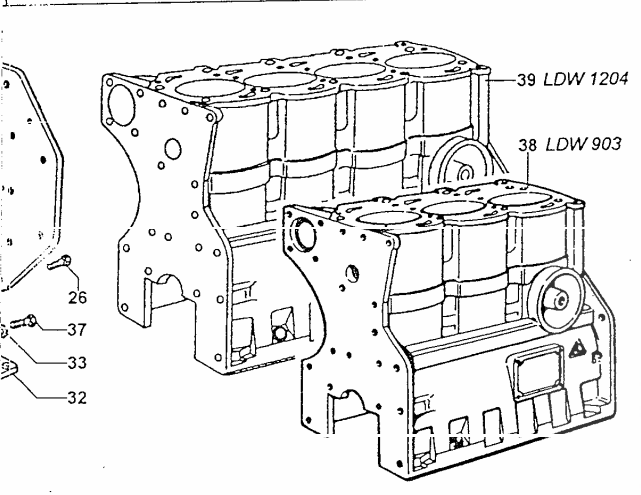
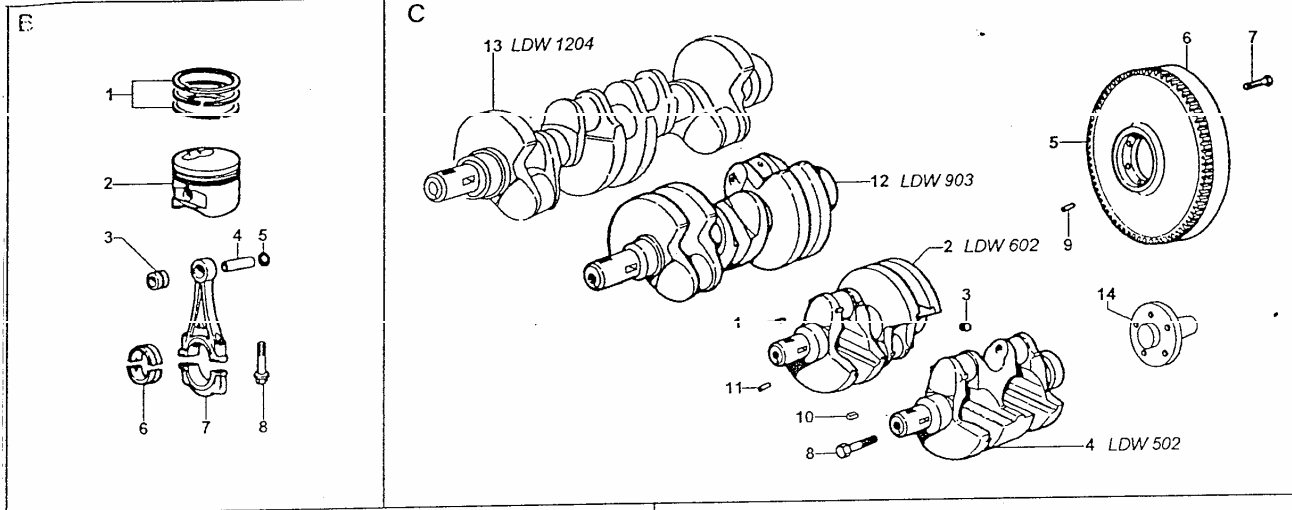


ERSATZTEILE FÜR STANDARD-MOTOREN.
FÜR SONDERANFERTIGUNGEN SIEHE
ERSATZTEILKATALOG BEI SERVICE
WERKSTÄTTEN.

REPUESTOS PARA MOTORES
STANDARD.
PARA APLICACIONES VEASE
CATALOGO EN LAS ESTACIONES
SERVICE.

PEÇAS DE TROCA PARA MOTOR
STANDARD.
PARA APLICAÇÕES ESPECIAIS
CONSULTAR O CATÁLOGO NOS
CENTROS DE ASSISTÊNCIA E PEÇAS
DE TROCA.

GRUPPO
32-33-34
FOCS
Matricola 1.5302.486

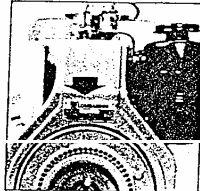


SERVICE

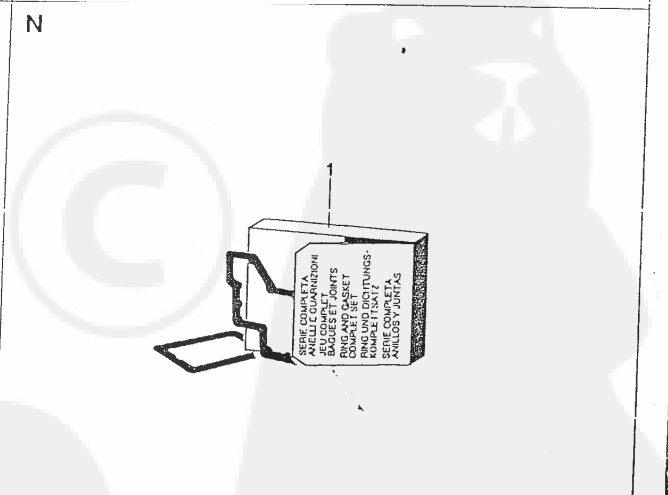
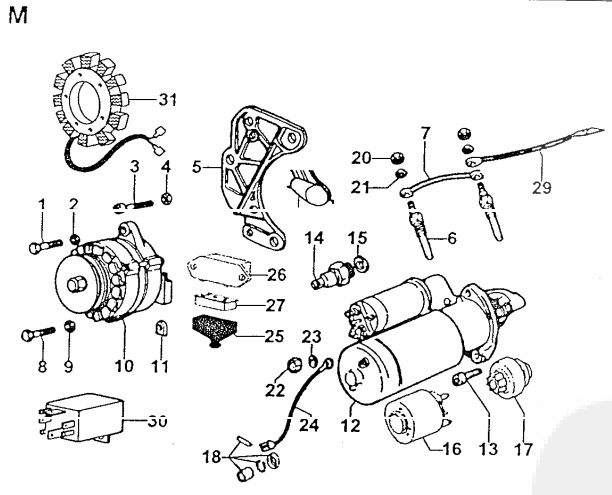
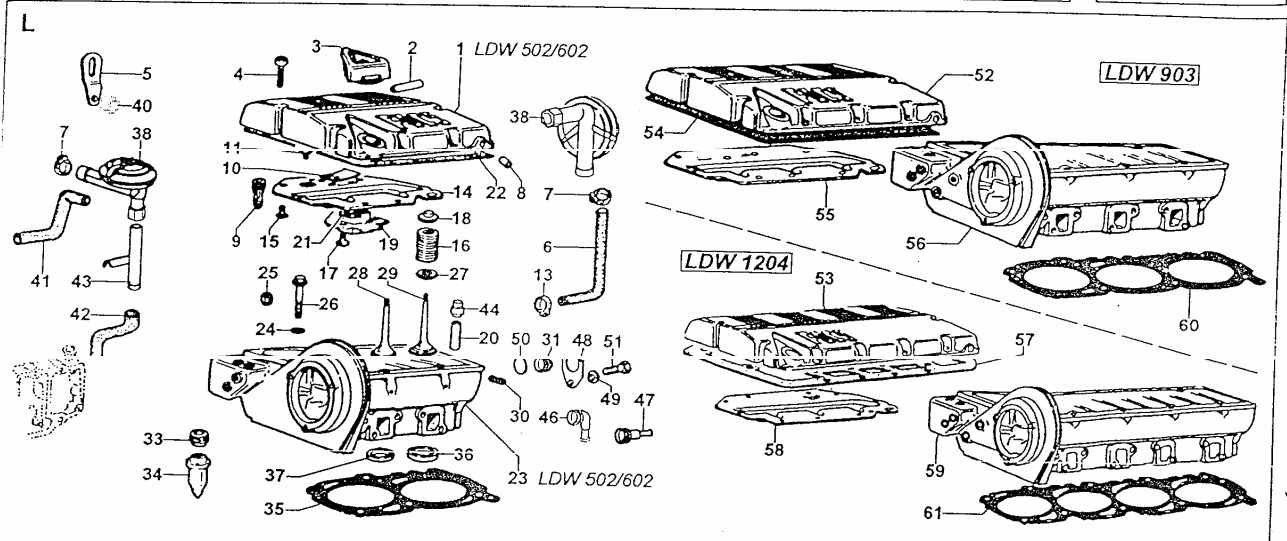
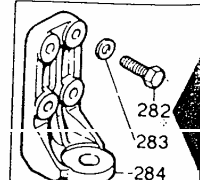
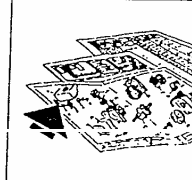
Per assistenza e ricambi rivolgersi a stazioni di servizio autorizzate Lombardini. N. tel. su libretto service e su pagine gialle.
 Pour toute exigence de service après vente et pièces détachées, s'adresser aux Stations de service du réseau Lombardini. N. de téléphone indiqué sur brochure relative au service après vente et annuaire catégorique.
 For spare parts and after sale assistance contact authorized Lombardini service centers. Tel. No. appears on service booklet and telephone directory.
 Für Service und Ersatzteile bitten wir, sich an autorisierte Werkstätte zu wenden. Telef. Nummer laut unserem Service - Büchlein und Fernsprechbuch.
 Para asistencia y repuestos, dirigirse a las estaciones de servicio autorizadas Lombardini. N. Tel. su libretto service y su hojas amarillas.
 Para assistência e recâmbios dirigir-se às estações de serviço autorizadas Lombardini. Número telefone é sobre a caderneta de serviço e sobre as páginas amarelas.

ORDINI RICAMBI
 COMMANDES PIÉCES
 PART ORDERS
 E-TEIL BESTELLUNGEN
 PEDIDOS DE REPUESTOS
 PEDIDOS RECÂMBIOS

TIPO MOTORE - MATRICOLA
 TYPE DE MOTEUR - MATRICULE
 ENGINE TYPE - SERIAL NUMBER
 MOTORTYP - MOTORENUMMER
 TIPO DEL MOTOR - NUMERO DEL MOTOR
 TIPO DE MOTOR - NUMERO DO MOTOR



MATRICOLA DEL RICAMBIO
 REFERENCE DE LA PIECE
 SPARE PART NUMBER
 BESTELLNUMMER DES TEILES
 REFERENCIA DEL REPUESTO
 REFERÊNCIA DO RECÂMBIO



FABBRICA ITALIANA MOTORI S.p.A.
 I2100 REGGIO EMILIA, ITALIA - CAS. POST. 1074
 Tel. (0522) 3891 - Telegr.: LOMBARMOTOR - Telex: 530003 MOTLOM I

LOMBARDINI USA INC.
 LOMBARDINI FRANCE S.A.
 LOMBARDINI MOTOREN GMBH
 LOMBARDINI (U.K.) LTD.
 HISPANOMOTOR S.A.

2150 Boggs Road, Bldg. 300, Suite 300 - Duluth, GA 30126, U.S.A.
 Zone Ind. Nord, Rue du Nizerand, Amas - 69400 Villefranche S/Saône, France
 Bismarckstr. 54 - 60437 Frankfurt/Main - Deutschland
 Unit 5, Ferry Mills, Osney Mead - Oxford OX2 0ES, U.K.
 Zona Industrial Cova Solera, s/nº - 08191 RUBI-BARCELONA, España

ENTE COMPILATORE	COD. LIBRO	MODELLO N°	DATA EMISSIONE	DATA	VISTO
TECO/ATL <i>fell</i>	1.5302.486	50650	20/10/96	20/10/96	<i>permanenti</i>
				REVISIONE 00	



LDW "FOCS"

vedi TAVOLA RIC./see SPARE P.TABLE/voir TABLEAU P.DETACH. 1.5302.486

Ottobre/October/Octobre 1996

MOTORI/ENGINES/MOTEURS Gr.32-33-34

Colonna/Column/Colonne 1	=	LDW 502	FOCS	Versione/Standard version
"	"	2 = LDW 602	FOCS	"
"	"	3 = LDW 903	FOCS	"
"	"	4 = LDW 1204	FOCS	"

Vedi/See/Voir

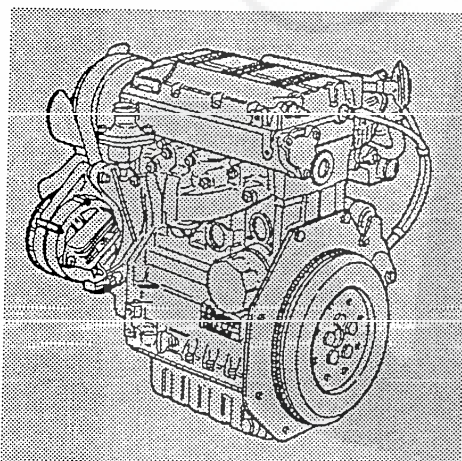
Libretto Uso e Man./Use-Maint.booklet/Livret Emploi-Entret. 1.5302.310
 Libretto Service/Service directory/Reseau S.A.V. 1.7968.002

- A - valido dal motore vedi Circolare Tecnica
 from engine S.No see Service Letter
 à partir du moteur voir Circulaire Technique
- B - valido fino al motore vedi Circolare Tecnica
 up to engine S.No. see Service Letter
 jusqu'au moteur voir Circulaire Technique
- I - intercambiabile vedi Circolare Tecnica
 interchangeable see Service Letter
 interchangeable voir Circulaire Technique
- E - ad esaurimento/exhausting part/piece en epuisement.
- npd non più disponibile/no longer available/non plus dispnible
- CT vedi circolare tecnica/see service letter/voir circulaire technique

Descrizioni non impegnative/Subject to modifications/Modifications réservées
 TECO/ATL/Assistenza Tecnica Lombardini/Ottobre 1996

Riquadro Drawing Dessin	A	ASPIRAZIONE/SCARICO INTAKE/EXHAUST ADMISSION/ECHAPPEMENT	Riquadro Drawing Dessin	G	RAFFREDDAMENTO COOLING SYSTEM CIRCUIT DE REFROIDISSEMENT
Riquadro Drawing Dessin	B	BIELLA/PISTONE/CILINDRO CONN.ROD/PISTON/CYLINDER BIELLE/PISTON/CYLINDRE	Riquadro Drawing Dessin	H	CIRCUITO DI LUBRIFICAZIONE LUBRICATING SYSTEM CIRCUIT DE LUBIFICATION
Riquadro Drawing Dessin	C	ALBERO A GOMITO/VOLANO CRANKSHAFT/FLYWHEEL VILEBREQUIN/VOLANT	Riquadro Drawing Dessin	I	COMANDI CONTROLS COMMANDES
Riquadro Drawing Dessin	D	DISTRIBUZIONE/REG.GIRI TIMING/SPEED GOVERNOR DISTRIBUTION/REG.VITESSE	Riquadro Drawing Dessin	L	TESTA/CAPPELLO BIL./VALVOLE CYL.HEAD/ROCKER BOX/VALVES CULASSE/COUV.CULB./SOUPAPES
Riquadro Drawing Dessin	E	BASAMENTO/PORTINA/PIEDI CRANKCASE/COVER/MOUNTS CARTER/COTE DIST./PIEDS	Riquadro Drawing Dessin	M	AVVIAMENTO STARTING DEMARREUR
Riquadro Drawing Dessin	F	CIRCUITO COMBUSTIBILE FUEL SYSTEM CIRCUIT CARBURANT	Riquadro Drawing Dessin	N	SERIE GUARNIZIONI/ANELLI GASKET/O RING SET JEU DE JOINTS/BAGUES

Tipo motore Engine type Type moteur	
LDW	502
LDW	602
LDW	903
LDW	1204



Blocco motore Short block Bloc moteur	
---	--

LDW 502 - 602 - 903 - 1204 FOCS vedi Tavola Ric./see Parts Table 1.5302.486				LDW 502	LDW 602	LDW 903	LDW 1204
Pos.	Matricola/Part No.	Note/Remarks		LDW 502	LDW 602	LDW 903	LDW 1204
A 1	ex 8741.058	- - npd	-> da/from s.No. 3333991 -> CT 320036 ; -> da/from s.No. 3363241 CT 320036 ->	v	v		
	-> 8741.097	107 N A	supporto filtro/air cleaner support	1	1		
A 2	9730.032	9 S 10	vite/screw M 8 X 1,25 X 45	2	2	3	4
A 3	9732.064	9 S 10	vite/screw M 8 X 1,25 X 30	1	1	1	5
A 4	4420.050	107 FV C 10	guarn.coll.aspir./inl.manifold joint	1	1		
A 5	ex 4420.068	- - - - -	sostituito da/superseded by - - - - ->	v	v	v	v
	-> 4420.070	107 FVIC 10	guarn.coll.scarico/exh.manifold joint	2	2	3	4
A 6	2486.229	107 D C	collettore scarico/exhaust manifold	1	1		
A 7	0780.026	0 D C 10	prigioniero/stud M 8 X 55 (67)	4	4	6	7
A 9	3240.163	9 FV C 10	dado/nut	4	4	6	8
A 11	ex	- - - - -	-> da/from s.No. 3103239 -> CT 320005 ; -> da/from s.No. 3104274 -> CT 330005 ->		v		
	-> 9731.040	9 D A 10	vite/screw M 8 X 1,25 X 60	1	1	1	1
A 12	ex	- - - - -	-> da/from s.No. 3103239 -> CT 320005 ->		v		
	ex 9599.116	- - npd	-> da/from s.No. 3169316 -> CT 320009 ->		v		
	ex 9305.072	- - npd	-> da/from s.No. 3333391 -> CT 320036 ; -> da/from s.No. 3363241 -> CT 320036 ->	v	v		
	-> 9305.081	107 N A	tubo drenaggio/blow-by pipe	1	1		
	ex	- - - - -	-> da/from s.No. 3104274 -> CT 330005 ->			v	
	ex 9599.116	- - npd	-> da/from s.No. 3167927 -> CT 330009 ->			v	
	ex 9305.072	- - - - -	sostituito da/superseded by - - - - ->			v	
	-> 9305.082	106 N A	tubo drenaggio/blow-by pipe			1	
	ex 9599.116	- - - - -	sostituito da/superseded by - - - - ->				v
	-> 9599.157	115 D I	tubo/pipe				1
A 13	3240.163	9 FV C 10	dado/nut M 8	2	2	2	
A 14	2925.020	904 F C	flangia/flange	1	1	1	
A 15	4420.015	904 FV C 10	guarnizione scarico/exhaust gasket	1	1	1	
A 16	ex 6780.008	- - - - -	modifica tecn./technic.improvement ->	v	v	v	
	-> 6780.171	9 D I 10	prigioniero/stud M 8 X 22	2	2	2	
A 17	1770.005	9 F 10	bullone/bolt M 8 X 22	1	1	1	
A 18	3240.018	9 FV 10	dado/nut M 8	1	1	1	
A 19	3815.013	2760 F C	flangia/flange	1	1	1	
A 20	4500.079	276 FV C 10	guarnizione/gasket	1	1	1	
A 21	5460.291	5600 N	marmitta/muffler	1	1	1	
A 22	1565.007	9 F C 10	rondella/washer	1	1	1	
A 23	7625.019	9 S 10	rondella/washer	1	1	1	
A 24	9170.052	5600 N	terminale/muffler-end	1	1	1	
A 25	2175.132	107 FV C	cartuccia aria/air cleaner element	1	1	1	
	2175.133	115 FV C	cartuccia/air cleaner element				1
A 26	2605.076	107 N	coperchio/cover	1	1	1	
	2605.080	115 S C	coperchio/air clean.element cover				1
A 27	ex 5055.049	107 B	-> da/from s.No. 3169316 -> CT 320009 ->	v	v		
	-> 5055.055	107 N A	lamiera/panel	1	1		
A 28	ex 7330.166	560 B	-> CT D 016 ->	v	v	v	v
	ex 7325.008	107 B	-> CT D 019 ->	v	v	v	v
	-> 7325.009	107 N A	raccordo/union M 10 X 1 h=21	1	1		
	-> 7325.010	106 N A	raccordo/union M 10 X 1 h=36			1	1
A 29	ex 8345.010	- - - - -	non più disp./no more avail.-> CT D 016 ->	v	v	v	v
	ex 9700.101	- - - - -	sostituito da/superseded by - - - - ->	v	v	v	v
	ex 9700.100	- - - - -	sostituito da/superseded by - - - - ->	v	v	v	v
	-> 8345.049	107 N I	spia elettrica/el.clog.indicator	1	1	1	1
A 30	9730.035	9 M 10	vite/screw M 8 X 1,15 X 65	4	4	6	7
A 31	ex 2486.233	106 B	-> da/from s.No. 3104274 -> CT 330005 ->			v	
	ex 2486.266	- - - - -	sostituito da/superseded by - - - - ->			v	
	-> 2486.233	106 D IC	collettore asp./inlet manifold			1	
	ex 8741.057	- - npd	-> da/from s.No. 3374892 -> CT 330032 ->			v	
	-> 8741.096	106 N A	supporto filtro/air cleaner support			1	
A 32	4420.051	106 FV C 10	guarn.coll.aspir./inl.manifold joint			1	
A 33	8741.098	115 D	supporto/air clean.support				1
A 34	2486.257	115 D C	collettore aspirazione/inlet manifold				1
Motore/Engine LDW FOCS 502 Versione/Version 727980							
" " LDW FOCS 602 " " 727630							
" " LDW FOCS 903 " " 727770							
" " LDW FOCS 1204 " " 727520							
LOMBARDINI MOTORI F.I.M. S.p.a.				Edizione del/Issue of 10.1996			



LDW 502 - 602 - 903 - 1204 FOCS
vedi Tavola Ric./see Parts Table 1.5302.486

Pos.	Matricola/Part No.	Note/Remarks	LDW 502	LDW 602	LDW 903	LDW 1204
A 35	ex 2486.230	- - - - - sostituito da/superseded by - - - - -			v	
	-> 2486.231 106 I	collettore scarico/exh.manifold			1	
A 36	4420.056 115	guarn.coll.aspir./inl.manifold joint				1
A 37	ex 5055.048 - - npd	-> da/from s.No. 3167927 -> CT 330009 ->			v	
	-> 5055.056 106 A	lamiera/panel			1	1
A 38	2486.219 115	collettore scarico/exh.manifold				1
A 39	9730.031 9	vite/screw M 8 X 1,25 X 40				2
A 40	9732.063 9	vite/screw M 8 X 1,25 X 35				1
A 41	6780.059 9	prigioniero/stud M 8 x 80 (92)				1
B 1+	8211.141 107	serie segmenti/ring set std.	2	2	3	4
	8211.142 107	" " " " +0,50	2	2	3	4
	8211.143 107	" " " " +1,00	2	2	3	4
B 2	ex 6500.707 107 E	-> da/from s.No. 3233570 -> CT 320033 ->	v			
	->=6501.101 107 I	PISTONE COMPLETO/PISTON SET std.	2			
	ex 6500.708 107 E	-> da/from s.No. 3233570 -> CT 320033 ->	v			
	->=6501.102 107 I	PISTONE COMPLETO/PISTON SET +0,50	2			
	ex 6500.709 107 E	-> da/from s.No. 3233570 -> CT 320033 ->	v			
	->=6501.103 107 I	PISTONE COMPLETO/PISTON SET +1,00	2			
	ex 6500.710 105 E	-> da/from s.No. 3203108 -> CT 320025 ;		v		
		-> da/from s.No. 3203109 -> CT 330022 ;			v	
		-> da/from s.No. 3203110 -> CT 340012 ->				v
	->=6500.995 105 I	PISTONE COMPLETO/PISTON SET std.		2	3	4
	ex 6500.711 - - npd	-> da/from s.No. 3203108 -> CT 320025 ;		v		
		-> da/from s.No. 3203109 -> CT 330022 ;			v	
		-> da/from s.No. 3203110 -> CT 340012 ->				v
	->=6500.996 105 I	PISTONE COMPLETO/PISTON SET +0,50		2	3	4
	ex 6500.712 105 E	-> da/from s.No. 3203108 -> CT 320025 ;		v		
		-> da/from s.No. 3203109 -> CT 330022 ;			v	
		-> da/from s.No. 3203110 -> CT 340012 ->				v
	->=6500.997 105 I	PISTONE COMPLETO/PISTON SET +1,00		2	3	4
		(Pos. 1-2-4-5)				
B 3+	ex 1630.020 - - - -	- - - - - sostituito da/superseded by - - - - -	v	v	v	v
	-> 1630.035 107 I	bronz. piede biella/small end bushing	2	2	3	4
B 4+	ex 8480.055 107 B	-> da/from s.No. 3233570 -> CT 320033 ;	v			
		-> da/from s.No. 3203108 -> CT 320025 ;		v		
		-> da/from s.No. 3203109 -> CT 330022 ;			v	
		-> da/from s.No. 3203110 -> CT 340012 ->				v
	-> 8480.087 107 A	spinotto/gudgeon pin	2	2	3	4
B 5+	ex 1260.007 9 B	-> da/from s.No. 3233570 -> CT 320033 ;	v			
		-> da/from s.No. 3203108 -> CT 320025 ;		v		
		-> da/from s.No. 3203109 -> CT 330022 ;			v	
		-> da/from s.No. 3203110 -> CT 340012 ->				v
	-> 1261.091 107 A	anello seeger/snap ring	4	4	6	8
H 6+	ex 1640.101 - - npd	-> da/from s.No. 3535825 -> CT 320065 ;	v	v		
		-> da/from s.No. 3543911 -> CT 330059 ;			v	
		-> da/from s.No. 3535829 -> CT 340051 ->				v
	-> 1640.116 107 I	br.t.biel./large end bushing std.	2	2	3	4
	ex 1640.102 - - npd	-> da/from s.No. 3535825 -> CT 320065 ;	v	v		
		-> da/from s.No. 3543911 -> CT 330059 ;			v	
		-> da/from s.No. 3535829 -> CT 340051 ->				v
	-> 1640.117 107 I	br.t.biel./large end bushing -0,25	2	2	3	4
	ex 1640.103 - - npd	-> da/from s.No. 3535825 -> CT 320065 ;	v	v		
		-> da/from s.No. 3543911 -> CT 330059 ;			v	
		-> da/from s.No. 3535829 -> CT 340051 ->				v
	-> 1640.118 107 I	br.t.biel./large end bushing -0,50	2	2	3	4
Motore/Engine	LDW FOCS 502	Versione/Version 727980				
"	LDW FOCS 602	Versione/Version 727630				
"	LDW FOCS 903	Versione/Version 727770				
"	LDW FOCS 1204	Versione/Version 727620				

LDW 502 - 602 - 903 - 1204 FOCS vedi Tavola Ric./see Parts Table 1.5302.486				LDW 502	LDW 602	LDW 903	LDW 1204
Pos.	Matricola/Part No.	Note/Remarks		LDW 502	LDW 602	LDW 903	LDW 1204
D 7	=1526.104 107	BIELLA COMPLETA/CONNECTING ROD		2			
"	=1526.105 105	" "			2	3	4
		(Pos. 3-7-8)					
B 8+	1770.101 9	bullone/bolt		4	4	6	8
C 1+	2280.119 107	chiavetta/key		1	1	1	1
C 2	ex 1050.605 105	B -> da/from s.No. 3383877 -> CT 320045 ->			v		
	ex 1050.824 - - -	sostituito da/supersedes by -> CT D 054 ->			v		
	->=1050.845 107	A ALBERO GOMITO COMPL./CRANKSHAFT ASS.Y			1		
		(Pos. 1-2-3-9-10-11-B 6-E 24-E 31)					
C 3+	9080.132 9	tappo/plug		2	2	3	4
C 4	ex 1050.604 107	B -> da/from s.No. 3368363 -> CT 320045 ->		v			
	ex 1050.823 - - -	sostituito da/supersedes by -> CT D 054 ->		v			
	->=1050.853 107	A ALBERO GOMITO COMPL./CRANKSHAFT ASS.Y		1			
		(Pos. 1-3-4-9-10-11-B 6-E 24-E 31)					
C 5+	ex 2816.087 - - - - -	sostituito da/supersedes by - - - - ->		v	v	v	
	-> 2816.088 105	A corona/crown gear		1	1	1	1
C 6	ex 9880.689 - - - - -	-> da/from s.No. 3099838 -> CT 320004 ;			v		
		-> da/from s.No. 3101144 -> CT 330004 ->				v	
	ex 9880.670 - - - - -	sostituito da/supersedes by - - - - ->		v	v	v	
	->=9880.690 105	A VOLANO con CORONA/FLYWHEEL with CROWN		1	1	1	1
		(Pos. 5-6)					
C 7	ex 1780.105 105	B -> da/from s.No. 3099838 -> CT 320004 ;			v		
		-> da/from s.No. 3101144 -> CT 330004 ->				v	
	-> 1780.097 107	A bullone/bolt M 10 X 35		5	5	5	5
C 8	ex 1790.079 107	B -> da/from s.No. 3368363 -> CT 320045 ;		v			
		-> da/from s.No. 3383877 -> CT 320045 ;			v		
		-> da/from s.No. 3380282 -> CT 330039 ;				v	
		-> da/from s.No. 3377274 -> CT 340029 ->					v
	-> 9865.258 104	A bullone/bolt M 16 X 1,5 Sin		1	1	1	1
		spina/pin		1	1	1	1
C 9+	8400.120 104	-> da/from s.No. 3368363 -> CT 320045 ;		v			
C 10+	ex	-> da/from s.No. 3383877 -> CT 320045 ;			v		
		-> da/from s.No. 3380282 -> CT 330039 ->				v	
	-> 2280.145 107	A chiavetta/key (mm 8)		1	1	1	
	ex	-> da/from s.No. 3377274 -> CT 340029 ->					v
	-> 2280.146 115	A chiavetta/key (mm 12)					1
C 11+	ex	-> da/from s.No. 3368363 -> CT 320045 ;		v			
		-> da/from s.No. 3383877 -> CT 320045 ;			v		
		-> da/from s.No. 3380282 -> CT 330039 ;				v	
		-> da/from s.No. 3377274 -> CT 340029 ->					v
	-> 8430.004 9	A spina/lockpin		1	1	1	1
C 12	ex 1050.606 106	B -> da/from s.No. 3380282 -> CT 330039 ->				v	
	ex 1050.825 - - -	sostituito da/supersedes by -> CT D 054 ->				v	
	->=1050.846 106	A ALBERO GOMITO/CRANKSHAFT				1	
		(Pos. 1-3-9-10-11-12-B 6-E 13-E 31)					
C 13	ex 1050.679 115	B -> da/from s.No. 3377274 -> CT 340029 ->					v
	ex 1050.826 - - -	sostituito da/supersedes by -> CT D 054 ->					v
	>=1050.847 115	A ALBERO GOMITO/CRANKSHAFT					1
		(Pos. 1-3-9-10-11-13-B 6-E 13-E 31)					
Motore/Engine LDW FOCS 502 Versione/Version 727980							
" " LDW FOCS 602 Versione/Version 727630							
" " LDW FOCS 903 Versione/Version 727770							
" " LDW FOCS 1204 Versione/Version 727620							
LOMBARDINI MOTORI F.I.M. S.p.a.				Edizione del/Issue of 10.1996			

LDW 502 - 602 - 903 - 1204 FOCS vedi Tavola Ric./see Parts Table 1.5302.486				LDW 502	LDW 602	LDW 903	LDW 1204
Pos.	Matricola/Part No.	Note/Remarks					
D 1	ex 4330.049 ->=6045.103	107	I	sostituito da/superseded by - - - - -> GRUPPO BILANC./ROCKER ARM ASSEMBLY (Pos. 1-2-3-4-5-6-7-11-12-13-16)	v 1	v 1	
"	ex 4330.050 ->=6045.104	106	I	sostituito da/superseded by - - - - -> GRUPPO BILANC./ROCKER ARM ASSEMBLY (Pos. 1-2-3-4-5-6-7-12-13-16-45)			v 1
"	ex 4330.051 ->=6045.105	115	I	sostituito da/superseded by - - - - -> GRUPPO BILANC./ROCKER ARM ASSEMBLY (Pos. 1-2-3-4-5-6-7-12-13-16-46)			v 1
D 1+	1541.126	115		bilanc.com.asp.-sc.comp./rocker arm	2	2	3
D 2+	9850.088	107		vite registro bil.asp.-sc./adj.screw	4	4	6
D 3+	3240.008	9		dado/nut	4	4	6
D 4+	9850.110	107		vite reg. bil.pompa iniez./adj.screw	2	2	3
D 5+	3240.151	107		dado/nut	2	2	3
D 6+	1541.130	107		bil.com.pompa in.comp./inj.pump arm	2	2	3
D 7+	8615.105	107		supp. perno bil./rock.arm shaft supp.	3	3	4
D 8	7625.020	9		rondella/washer	3	3	4
D 9	3240.033	9		dado/nut	3	3	4
D 10	6800.088	107		prigioniero/stud	3	3	4
D 11+	ex 6045.048 -> 6045.086	107	npd A	-> da/from s.No. 3163065 -> CT 320011 -> perno bilanc./rocker arm shaft	v 1	v 1	
D 12+	8430.061	9		spina/pin	1	1	1
D 13+	ex 9765.113 -> 9080.182	9	B A	-> da/from s.No. 3163065 -> CT 320011 ; -> da/from s.No. 3162126 -> CT 330011 -> tappo/plug diam.10	v 2	v 2	v 2
D 15	1011.259	107		albero camme/camshaft	1		
"	1011.260	105		albero camme/camshaft	1	1	
D 16+	1541.126	115		bilanc.com.asp.-sc.comp./rocker arm	2	2	3
D 17	1970.140	107		bussola/sleeve	1	1	1
D 18	3580.018	107		eccentrico/cam	1	1	1
D 19	9730.294	107		vite/screw	1	1	1
D 20	1200.233	115		anello OR/rubber oil seal	1	1	1
D 21	3800.026	107		flangia/flange	1	1	1
D 22	9730.012	9		vite/screw M 6 X 1 X 20	3	3	3
D 23	7090.012	107		puleggia com.distr./contr.gear pulley	1	1	1
D 24	ex 2440.227 ex 2440.297 -> 2440.343 ex 2440.226 ex 2440.298	107	B A	sostituito da/superseded by - - - - -> da/from s.No. 3742951 -> CT 320070 -> cinghia dentata/cog belt sostituito da/superseded by - - - - -> da/from s.No. 3742951 -> CT 320070 ; da/from s.No. 3742951 -> CT 330063 ; da/from s.No. 3747063 -> CT 340057 ->	v v 1		v v v
"	> 2440.330	107	A	cinghia dentata/cog belt		v	v
D 25+	1213.303	107		anello paraolio/seal ring	1	1	1
D 26	9730.010	9		vite/screw M 6 X 1 X 16	3	3	3
D 27	=2690.294	107		COPERCHIO REGOLATORE/GOVERNOR COVER (Pos. 25-27-28-29-30-31)	1	1	1
D 28+	1202.037	9		anello OR/rubber oil seal	1	1	1
D 29+	3001.066	107		cuscinetto/ball bearing	1	1	1
D 30+	6275.116	107		piastra/plate	1	1	1
D 31+	9800.061	9		vite/screw M 6 X 1 X 16	3	3	3
D 32	8805.048	107		supporto masse regol./weight support	1	1	1
D 33	ex 6495.037	107	E B	-> fino a/until 3419706 -> CT 320051 ; -> fino a/until 3419671 -> CT 330045 ; -> fino a/until 3419719 -> CT 340036 .	v v		v v
D 34	ex 5401.081 ->=5401.205	107	I	sostituito da/superseded by - - - - -> MANICOTTO REGOLATORE/CONTROL SLEEVE (Pos. 34-35)	v 1	v 1	v 1
Motore/Engine LDW FOCS 502				Versione/Version 727980			
" " LDW FOCS 602				Versione/Version 727630			
" " LDW FOCS 903				Versione/Version 727770			
" " LDW FOCS 1204				Versione/Version 727620			



LDW 502 - 602 - 903 - 1204 FOCS
vedi Tavola Ric./see Parts Table 1.5302.486

Pos.	Matricola/Part No.	Note/Remarks	LDW 502	LDW 602	LDW 903	LDW 1204
D 35+	1565.085 107	boccola/sleeve	1	1	1	1
D 36	3110.127 107	cuscinetto reggispinta/thrust bearing	1	1	1	1
D 37	ex 1257.047 107 B	-> fino a/until 3459241 -> CT 320059 ; -> fino a/until 3459243 -> CT 330053 ; -> fino a/until 3459240 -> CT 340045 .	v	v	v	v
D 38	9820.142 107	vite/screw	1	1	1	1
D 39	7495.010 107	rondella/washer	1	1	1	1
D 41	3240.033 9	dado/nut	1	1	1	1
D 42	6800.090 107	prigioniero/stud	1	1	1	1
D 43	7495.010 107	rondella/washer	1	1	1	1
D 44	4110.009 107	galoppino tendicinghia/jockey pulley	1	1	1	1
D 45	ex 6045.054 - - npd -> da/from s.No. 3162126 -> CT 330011 -> -> 6045.088 106 A perno bilanc./rocker arm shaft			v		
D 46	ex 6045.084 - - - - - sostituito da/superseded by - - - - -> ->=6045.083 115 I PERNO BILANC./ROCKER ARM SHAFT (Pos. 12-13-46)				v	
D 47	1011.262 106	albero camme/camshaft			1	
D 48	1011.284 115	albero camme/camshaft				1
E 1	ex 9040.014 - - - - - sostituito da/superseded by - - - - -> -> 8965.003 9 I tappo/plug		v	v	v	v
E 2	4670.060 9	guarnizione in rame/copper joint	1	1	1	1
E 3	1970.140 107	bussola di riferimento/dowel	2	2	2	2
E 4	ex 1510.492 - - npd -> da/from s.No. 3418153 -> CT 320053 -> ->=1510.626 107 A BASAMENTO COMPOSTO/CRANKCASE (Pos. 4-16-20-21-22-23-29)		v			
E 4	ex 1510.493 - - npd -> da/from s.No. 3418153 -> CT 320053 -> ->=1510.619 105 A BASAMENTO COMPOSTO/CRANKCASE (Pos. 4-16-20-21-22-23-29-30)			v		
E 5	9730.009 9	vite/screw M 6 X 1 X 12	6			
E 6	ex 2610.034 107 E B -> da/from s.No. 3377242 -> CT 320043 -> ->=2610.056 107 A COPERCHIO DECANTATORE/DECANTER COVER (Pos. 6-12)		v			
E 7	ex 3630.043 9 B -> fino a/until 3152012 -> CT 320017 .		v			
E 8	ex 9400.097 107 B -> fino a/until 3152012 -> CT 320017 .		v			
E 9	ex 3617.166 107 B -> fino a/until 3152012 -> CT 320017 .		v			
E 10	ex 6370.270 107 B -> da/from s.No. 3320046 -> CT 320039 ->		v			
E 10	ex 6370.267 106 B -> da/from s.No. 3324500 -> CT 320039 ; -> da/from s.No. 3319664 -> CT 330034 ; -> da/from s.No. 3316717 -> CT 340024 ->			v		
E 10	-> 6370.504 107 A piastra/plate 7 mm		1	1	1	1
E 11	ex 9731.030 9 B -> fino a/until 3152012 -> CT 320017 .		v			
E 12+	vedi/see Pos. 5				
E 13	9730.010 9	vite/screw M 6 X 1 X 16	6	6	6	6
E 14	ex 4431.135 107 B -> da/from s.No. 3377242 -> CT 320043 ->		v			
E 14	-> 4431.144 107 A guarnizione/gasket		1	1	1	1
E 15	9765.113 9	vite/screw M 12	1	1	1	1
E 16+	8990.022 9	tappo/plug	4	4	6	8
E 17	ex 4501.038 - - npd -> da/from s.No. 3103239 -> CT 320008 ; -> da/from s.No. 3104274 -> CT 330008 ->		v	v	v	v
E 17	ex 4501.095 - - - - - sostituito da/superseded by - - - - -> -> 4501.100 107 I guarnizione/joint		i	i	i	i
Motore/Engine	LDW FOCS 502	Versione/Version 727980				
"	LDW FOCS 602	Versione/Version 727630				
"	LDW FOCS 903	Versione/Version 727770				
"	LDW FOCS 1204	Versione/Version 727620				



LDW 502-602-903 - 1204 FOCS
vedi Tavola Ric./see Parts Table 1.5302.486

Pos.	Matricola/Part No.	Note/Remarks	LDW 502	LDW 602	LDW 903	LDW 1204
E 18	ex 3790.060 107 E B	-> da/from s.No. 3535825 -> CT 320065 ; -> da/from s.No. 3543911 -> CT 330059 ; -> da/from s.No. 3535829 -> CT 340051 -> FLANGIA/FLANGE per motore con alternatore a volano for engine with alternator in flywh. (Pos. 18-19)	v	v	v	v
	->=3790.078 107 I		1	1	1	1
	=3790.079 107 I		1	1	1	1
E 19+	ex 1213.301 - - npd	-> da/from s.No. 3159448 -> CT 320012 ; -> da/from s.No. 3159445 -> CT 330012 ; -> da/from s.No. 3161629 -> CT 340003 -> -> da/from s.No. 3535825 -> CT 320065 ; -> da/from s.No. 3543911 -> CT 330059 ; -> da/from s.No. 3535829 -> CT 340051 ->	v	v	v	v
	ex 1213.339 - - npd		v	v	v	v
	-> 1213.347 107 I		1	1	1	1
E 20+	9820.120 107	anello paraolio/seal ring	4	6	8	10
E 21+	1970.140 107	vite fiss.supp./fixing support screw	4	6	8	10
E 22+	bussola di riferimento/dowel	4	6	8	10
E 23+	vedi/see Pos. 4				
E 24+	1257.081 107	vedi/see Pos. 4				
	1257.082 107	anello reggisp./thrust washer std.	2	2	2	2
	1257.083 107	" " +0,10	2	2	2	2
E 25	8400.108 107	" " +0,20	2	2	2	2
E 26	ex 1770.127 9 B	spina/pin -> da/from s.No. 3320046 -> CT 320039 ; -> da/from s.No. 3324500 -> CT 320039 ; -> da/from s.No. 3319664 -> CT 330034 ; -> da/from s.No. 3316717 -> CT 340024 ->	v	v	v	v
	-> 1770.056 9 A	bullone/bolt M 8 X 1,25 X 18	9	9	9	9
E 27	ex 6429.206 - - npd	-> da/from s.No. 3092728 -> CT 320003 ; -> da/from s.No. 3318720 -> CT 330003 ; -> da/from s.No. 3093295 -> CT 330003 ->	v	v	v	v
	-> 6429.160 107 A	piede anteriore/front side eng.mount	1	1	1	1
E 28	ex 9732.074 9 B	-> da/from s.No. 3092728 -> CT 320003 ; -> da/from s.No. 3318720 -> CT 330003 ; -> da/from s.No. 3093295 -> CT 330003 ->	v	v	v	v
	ex 1790.037 - -	modifica tecn./technic.improvement ->	v	v	v	v
	-> 1790.062 9 A	bullone/bolt M 12 X 1,75 X 25	2	2	2	2
E 29+	ex 4400.048 107 B	-> da/from s.No. 3171387 -> CT 320029 ; -> da/from s.No. 3181943 -> CT 320029 ; -> da/from s.No. 3174005 -> CT 330026 ; -> da/from s.No. 3175486 -> CT 340016 ->	v	v	v	v
	-> 4400.054 107 A	guarnizione/joint	4	4	4	4
E 30+	vedi/see Pos. 4				
E 31+	ex 1611.138 - - npd	-> da/from s.No. 3535825 -> CT 320065 ; -> da/from s.No. 3543911 -> CT 330059 ; -> da/from s.No. 3535829 -> CT 340051 ->	v	v	v	v
	-> 1611.182 107 I	bronz. di banco/support bearing std.	2	3	4	5
	ex 1611.139 - - npd	-> da/from s.No. 3535825 -> CT 320065 ; -> da/from s.No. 3543911 -> CT 330059 ; -> da/from s.No. 3535829 -> CT 340051 ->	v	v	v	v
	-> 1611.183 107 I	bronz. di banco/support bearing -0,25	2	3	4	5
	ex 1611.140 - - npd	-> da/from s.No. 3535825 -> CT 320065 ; -> da/from s.No. 3543911 -> CT 330059 ; -> da/from s.No. 3535829 -> CT 340051 ->	v	v	v	v
	-> 1611.184 107 I	bronz. di banco/support bearing -0,50	2	3	4	5
E 32	ex 6429.207 - - npd	-> da/from s.No. 3092728 -> CT 320003 ; -> da/from s.No. 3318720 -> CT 330003 ; -> da/from s.No. 3093295 -> CT ->	v	v	v	v
	ex 6429.161 - - - -	sostituito da/superseded by - - - ->	v	v	v	v
E 33	-> 6429.250 107 A	piede posteriore/rear side eng.mount	1	1	1	1
	7645.006 9	rondella/washer	2	2	2	2
E 36	7645.007 9	rondella/washer	2	2	2	2

Motore/Engine	LDW FOCS 502	Versione/Version 727980
"	LDW FOCS 602	Versione/Version 727630
"	LDW FOCS 903	Versione/Version 727770
"	LDW FOCS 1204	Versione/Version 727620

LOMBARDINI MOTORI F.I.M. S.p.a.

Edizione del/Issue of 10.1996

LDW 502 - 602 - 903 - 1204 FOCS vedi Tavola Ric./see Parts Table 1.5302.486				LDW 502	LDW 602	LDW 903	LDW 1204
Pos.	Matricola/Part No.	Note/Remarks					
E 37	1770.004 9	bullone/bolt M 8 X 1,25 X 20		2	2	2	
E 38	ex 1510.494 - - npd ->=1510.620 106 A	-> da/from s.No. 3418160 -> CT 330047 -> BASAMENTO COMPOSTO/CRANKCASE (Pos. 16-20-21-22-23-29-30-38)				v 1	
E 39	ex 1510.530 - - npd ->=1510.621 115 A	-> da/from s.No. 3418154 -> CT 340038 -> BASAMENTO COMPOSTO/CRANKCASE (Pos. 16-20-21-22-23-29-30-39)					v 1
F 1	ex 9375.631 - - npd ex 9375.848 - - npd ex 9375.873 107 B -> 9375.905 107 A	-> da/from s.No. 3485040 -> CT 320060 -> -> da/from s.No. 3530058 -> CT 320064 -> -> da/from s.No. 3717572 -> CT 320067 -> tubo mandata comb./delivery pipe		v v v 1	v v v 1		
F 2	ex 9730.238 107 E B -> 9730.313 107 I	-> da/from s.No. 3530058 -> CT 320064 ; -> da/from s.No. 3522215 -> CT 330058 ; -> da/from s.No. 3528590 -> CT 340050 -> vite fiss.tubo/fuel pipe fix.screw		v v 4	v v 4	v v	v v
F 3	ex 4750.012 107 E ex 4750.013 107 B -> 4750.014 107 A	-> da/from s.No. 3485040 -> CT 320060 ; -> da/from s.No. 3485027 -> CT 330054 ; -> da/from s.No. 3481833 -> CT 340046 -> -> da/from s.No. 3717572 -> CT 320067 ; -> da/from s.No. 3717621 -> CT 330061 ; -> da/from s.No. 3717631 -> CT 340052 -> guarnizione tubi alim./del.pipe joint		v v v v 1	v v v v 1	v v v	v v v
F 4	ex 3203.047 - - - - -> 3240.164 9 I	- - - - sostituito da/superseded by, - - - - dado/nut		2 2	2 2	2 2	2 2
F 5	7625.010 9	rondella/washer		2	2	2	2
F 6	ex 6780.133 - - - - -> 6780.049 9 I	- - - - sostituito da/superseded by - - - - prigioniero/stud M 8 X 20		v 2	v 2	v 2	v 2
F 7	ex 6585.068 - - npd -> 6585.080 107 A	-> da/from s.No. 3493030 -> CT 320062 ; -> da/from s.No. 3493016 -> CT 330056 ; -> da/from s.No. 3493009 -> CT 340048 -> pompa alimentazione/feed pump		v 1 1	v 1 1	v 1 1	v 1 1
F 8	1200.087 9	anello OR/O ring		1	1	1	1
F 9	ex 7200.111 - - npd -> 7200.168 107 A	-> da/from s.No. 3493030 -> CT 320062 ; -> da/from s.No. 3493016 -> CT 330056 ; -> da/from s.No. 3493009 -> CT 340048 -> puntalino/drive rod		v 1 1	v 1 1	v 1 1	v 1 1
F 10	ex 1200.052 9 E ex 1200.276 107 B -> 1200.286 107 A	-> da/from s.No. 3290190 -> CT 320044 ; -> da/from s.No. 3311906 -> CT 320044 ; -> da/from s.No. 3311884 -> CT 330037 ; -> da/from s.No. 3312509 -> CT 340028 -> -> da/from s.No. 3717572 -> CT 320067 ; -> da/from s.No. 3717621 -> CT 330061 ; -> da/from s.No. 3717631 -> CT 340052 -> anello ten. 9,25 X 1,78/seal ring		v v v v v 4	v v v v v 4	v v v v v 4	v v v v v 4
F 11	3240.018 9	dado/nut		4	4	6	8
F 12	6780.135 107	prigioniero/stud		4	4	6	8
F 13	7555.029 9	rondella/washer		4	4	6	8
F 14	1410.112 107	punteria/tapped		2	2	3	4
F 15	ex 9865.213 107 B	-> fino a/until 3717572 -> CT 320067 ; -> fino a/until 3717620 -> CT 330061 ; -> fino a/until 3717630 -> CT 340052 .		v v v	v v v	v v v	v v v
Motore/Engine LDW FOCS 502 Versione/Version 727980							
" " LDW FOCS 602 Versione/Version 727630							
" " LDW FOCS 903 Versione/Version 727770							
" " LDW FOCS 1204 Versione/Version 727620							



LDW 502 - 602 - 903 - 1204 FOCS
vedi Tavola Ric./see Parts Table 1.5302.486

Pos.	Matricola/Part No.	Note/Remarks	LDW 502	LDW 602	LDW 903	LDW 1204
F 16	ex 9680.027 - - npd	-> da/from s.No. 3290190 -> CT 320044 ; -> da/from s.No. 3311906 -> CT 320044 ;	v	v		
	ex 9680.031 - - npd	-> da/from s.No. 3312509 -> CT 340028 -> -> da/from s.No. 3404218 -> CT 320052 ; -> da/from s.No. 3404358 -> CT 330046 ;	v	v		v
	ex 9680.032 - - npd	-> da/from s.No. 3404401 -> CT 340037 -> -> da/from s.No. 3717572 -> CT 320067 ; -> da/from s.No. 3717621 -> CT 330061 ; -> da/from s.No. 3717631 -> CT 340052 ;	v	v	v	v
	-> 9680.037 107 A	valvola rifiuto/bleeding valve			v	v
F 17	5801.274 107	molla per valvola di mandata/spring	2	2	3	4
F 18	ex 9672.066 107 B	-> da/from s.No. 3159084 -> CT 320019 ; -> da/from s.No. 3158224 -> CT 330016 ->	v	v	v	v
	ex 9672.081 107 B	-> da/from s.No. 3290190 -> CT 320044 ; -> da/from s.No. 3311906 -> CT 320044 ; -> da/from s.No. 3311884 -> CT 330037 ; -> da/from s.No. 3312509 -> CT 340028 ->	v	v	v	v
	-> 9672.107 107 A	valvola di mandata/delivery valve			v	v
F 19	ex 1201.086 9 B	-> fino a/until 3159083 -> CT 320019 ; -> fino a/until 3158223 -> CT 330016 ; -> fino a/until 3180376 -> CT 340007 ;	2	2	3	4
F 20	ex 6578.176 107 B	-> da/from s.No. 3159084 -> CT 320019 ; -> da/from s.No. 3158224 -> CT 330016 ; -> da/from s.No. 3180377 -> CT 340007 ->	v	v	v	v
	ex 6578.187 107 B	-> da/from s.No. 3290190 -> CT 320044 ; -> da/from s.No. 3311906 -> CT 320044 ; -> da/from s.No. 3311884 -> CT 330037 ; -> da/from s.No. 3312509 -> CT 340028 ->	v		v	v
	ex 6578.203 - - npd	-> da/from s.No. 3404218 -> CT 320052 ; -> da/from s.No. 3404358 -> CT 330046 ; -> da/from s.No. 3404401 -> CT 340037 ->	v	v	v	v
	ex 6578.204 107 B	-> da/from s.No. 3507300 -> CT 320061 ; -> da/from s.No. 3507450 -> CT 330055 ; -> da/from s.No. 3507255 -> CT 340047 ->	v	v	v	v
	-> 6578.211 107 A	pompante/plunger			v	v
F 21	ex 4130.086 107 B	-> fino a/until 3717571 -> CT 320067 ; -> fino a/until 3717620 -> CT 330061 ; -> fino a/until 3717630 -> CT 340052 ;	2	2	3	4
F 22	ex 8900.182 107 B	-> da/from s.No. 3159084 -> CT 320019 ; -> da/from s.No. 3158224 -> CT 330016 ; -> da/from s.No. 3180377 -> CT 340007 ->	v	v	v	v
	ex 8900.384 107 B	-> fino a/until 3717571 -> CT 320067 ; -> fino a/until 3717620 -> CT 330061 ; -> fino a/until 3717630 -> CT 340052 ;	v	v	v	v
	5755.113 107	molla punteria/spring			v	v
F 24	ex 7215.094 107 B	-> da/from s.No. 3159084 -> CT 320019 ; -> da/from s.No. 3158224 -> CT 330016 ; -> da/from s.No. 3180377 -> CT 340007 ->	2	2	3	4
	-> 7215.101 107 A	punteria/push-rod	2	2	3	4

Motore/Engine	LDW FOCS 502	Versione/Version 727980
"	LDW FOCS 602	Versione/Version 727630
"	LDW FOCS 903	Versione/Version 727770
"	LDW FOCS 1204	Versione/Version 727620

LOMBARDINI MOTORI F.I.M. S.p.a. Edizione del/Issue of 10.1996

LDW 502 - 602 - 903 - 1204 FOCS vedi Tavola Ric./see Parts Table 1.5302.486				LDW 502	LDW 602	LDW 903	LDW 1204
Pos.	Matricola/Part No.	Note/Remarks		LDW 502	LDW 602	LDW 903	LDW 1204
F 25	ex 6590.202	- - npd	-> da/from s.No. 3159084 -> CT 320019 ; -> da/from s.No. 3158224 -> CT 330016 ; -> da/from s.No. 3180377 -> CT 340007 ->	v	v	v	
	ex 6590.231	- - npd	-> da/from s.No. 3181705 -> CT 330018 ->			v	v
	ex 6590.236	- - npd	-> da/from s.No. 3290190 -> CT 320044 ; -> da/from s.No. 3311906 -> CT 320044 ; -> da/from s.No. 3311884 -> CT 330037 ; -> da/from s.No. 3312509 -> CT 340028 ->	v	v	v	
	ex 6590.260	- - npd	-> da/from s.No. 3404218 -> CT 320052 ; -> da/from s.No. 3404358 -> CT 330046 ; -> da/from s.No. 3404401 -> CT 340037 ->	v	v	v	
	ex 6590.262	- - npd	-> da/from s.No. 3507300 -> CT 320061 ; -> da/from s.No. 3507450 -> CT 330055 ; -> da/from s.No. 3507255 -> CT 340047 ->	v	v	v	
	ex 6590.272	107 B	-> da/from s.No. 3717572 -> CT 320067 ; -> da/from s.No. 3717621 -> CT 330061 ; -> da/from s.No. 3717631 -> CT 340052 ->	v	v	v	
	-> 6590.285	107 A	pompa-iniettore/nozzle-injection pump	2	2	3	4
F 26	ex 2871.068	107 B	-> da/from s.No. 3159084 -> CT 320019 ; -> da/from s.No. 3158224 -> CT 330016 ; -> da/from s.No. 3180377 -> CT 340007 ->	v	v	v	
	ex 2871.110	- - npd	-> da/from s.No. 3404218 -> CT 320052 ; -> da/from s.No. 3404358 -> CT 330046 ; -> da/from s.No. 3404401 -> CT 340037 ->	v	v	v	
	ex 2871.126	107 B	-> fino a/until 3717571 -> CT 320067 ; -> fino a/until 3717620 -> CT 330061 ; -> fino a/until 3717630 -> CT 340052 .	v	v	v	
F 27	ex 8335.142->	- - -	non più disp./no more available - - -	v	v	v	v
"	8335.143	107	spessore di taratura/adj.spacer 1,90	2	2	3	4
"	8335.144	107	spessore di taratura/adj.spacer 1,80	-	-	-	-
"	8335.145	107	spessore di taratura/adj.spacer 1,70	-	-	-	-
"	8335.146	107	spessore di taratura/adj.spacer 1,60	-	-	-	-
"	8335.147	107	spessore di taratura/adj.spacer 1,50	-	-	-	-
"	8335.148	107	spessore di taratura/adj.spacer 1,40	-	-	-	-
"	8335.149	107	spessore di taratura/adj.spacer 1,30	-	-	-	-
"	8335.150	107	spessore di taratura/adj.spacer 1,20	-	-	-	-
"	8335.151	107	spessore di taratura/adj.spacer 1,10	-	-	-	-
"	8335.152	107	spessore di taratura/adj.spacer 1,00	-	-	-	-
F 28	5625.011	107	molla di pressione/pression spring	2	2	3	4
F 29	1420.048	107	asta di comando/drive rod	2	2	3	4
F 30	3527.220	107	distanziale/spacer	2	2	3	4
F 31	7470.007	107	riempitore/filler	2	2	3	4
F 32	4760.015	271	guarnizione valvola/valve gasket	2	2	3	4
F 33	ex 1301.243	107 B	-> fino a/until 3159083 -> CT 320019 ; -> fino a/until 3158223 -> CT 330016 ; -> fino a/until 3180376 -> CT 340007 .	v	v	v	
F 34	ex 8461.062	107 B	-> fino a/until 3159083 -> CT 320019 ; -> fino a/until 3158223 -> CT 330016 ; -> fino a/until 3180376 -> CT 340007 .	v	v	v	
F 35	ex 1200.043	9 B	-> da/from s.No. 3290190 -> CT 320044 ; -> da/from s.No. 3311906 -> CT 320044 ; -> da/from s.No. 3311884 -> CT 330037 ; -> da/from s.No. 3312509 -> CT 340028 ->	v	v	v	
	-> 1200.277	107 A	anello ten.20,35 X 1,78/seal ring	2	2	3	4
F 36	5375.017	107	manicotto di regolazione/shim	2	2	3	4
F 37	9730.206	107	vite/screw TCEI M 4 X 12	8	8	12	16
F 38	6410.096	107	piattello inferiore/lower retainer	2	2	3	4
F 39	1241.009	9	anello elastico diam.19/circlip	2	2	3	4
F 40	5989.007	107	parafiamma/spark arrestor	2	2	3	4
F 41	1200.213	107	anello OR 26,70 X 1,78/O ring	2	2	3	4
Motore/Engine LDW FOCS 502 Versione/Version 727980							
" " LDW FOCS 602 Versione/Version 727630							
" " LDW FOCS 903 Versione/Version 727770							
" " LDW FOCS 1204 Versione/Version 727620							
LOMBARDINI MOTORI F.I.M. S.p.a.				Edizione del/Issue of 10.1996			

LDW 502 - 602 - 903 - 1204 FOCS vedi Tavola Ric./see Parts Table 1.5302.486				LDW 502	LDW 602	LDW 903	LDW 1204
Pos.	Matricola/Part No.	Note/Remarks					
F 42	ex 4130.097 107 B	-> da/from s.No. 3290190 -> CT 320044 ; -> da/from s.No. 3311906 -> CT 320044 ; -> da/from s.No. 3311884 -> CT 330037 ; -> da/from s.No. 3312509 -> CT 340028 ->	v	v	v	v	
	ex 4130.112 107 B	-> fino a/until 3717571 -> CT 320067 ; -> fino a/until 3717620 -> CT 330061 ; -> fino a/until 3717630 -> CT 340052 .	v	v	v	v	v
F 43	ex 6531.293 107 B	-> da/from s.No. 3507300 -> CT 320061 ; -> da/from s.No. 3507450 -> CT 330055 ; -> da/from s.No. 3507255 -> CT 340047 .	v	v	v	v	v
	-> 6531.436 107 A	polverizzatore/nozzle	2	2	3	4	
F 44	1901.030 9	bullone raccordo/union bolt M 10	2	2	2	2	4
F 45	4670.059 9	guarnizione in rame/copper gasket	2	2	2	2	
F 46	4670.059 9	guarnizione in rame/copper gasket	2	2	2	2	
F 47	1901.030 9	bullone raccordo/union bolt M 10	1	1	1		
F 48	1570.045 107	bocchettone/filler cap M 14	1	1	1		
F 49	3587.119 107	elettrovalvola/electrovalve	1	1	1		
F 50	3630.050 9	fascetta/clamp	1	1	1		
F 51	=3730.073 107	FILTRO COMBUSTIBILE/FUEL FILTER (Pos. 51-56)	1	1	1		
F 52	4670.059 9	guarnizione rame/copper gasket	2	2	2		
F 53	4670.061 9	guarnizione rame/copper gasket	2	2	2		
F 54	ex 9375.676 - - npd	-> da/from s.No. 3485040 -> CT 320060 ; -> da/from s.No. 3485027 -> CT 330054 ->	v	v	v	v	
	> 9375.852 107 A	tubo mandata/delivery pipe	1	1	1		
F 55	ex 9375.678 - - - - -	sostituito da/superseded by - - - - ->	v	v	v		
	-> 9375.853 107 I	tubo combustibile/fuel pipe	1	1	1		
F 56+	2175.045 2830	cartuccia comb./fuel filter element	1	1	1		
F 57	4670.082 107	guarnizione in rame/copper joint	2	2	3	4	
F 58	ex	-> da/from s.No. 3159084 -> CT 320019 ; -> da/from s.No. 3158224 -> CT 330016 ; -> da/from s.No. 3180377 -> CT 340007 ->	v	v	v	v	
	ex 8461.096 - - npd	- fino a/until 3717571 -> CT 320067 ; -> fino a/until 3717620 -> CT 330061 ; -> fino a/until 3717630 -> CT 340052 .	v	v	v	v	
F 59	ex	-> da/from s.No. 3159084 -> CT 320019 ; -> da/from s.No. 3158224 -> CT 330016 ; -> da/from s.No. 3180377 -> CT 340007 ->	v	v	v	v	
	ex 8430.093 107 B	-> fino a/until 3717571 -> CT 320067 ; -> fino a/until 3717620 -> CT 330061 ; -> fino a/until 3717630 -> CT 340052 .	v	v	v	v	
F 60	4670.061 9	guarnizione rame/copper gasket	2	2	2		
F 61	1901.032 9	bullone raccordo/union bolt M 14	1	1	1		
F 62	ex	-> da/from s.No. 3717572 -> CT 320067 ; -> da/from s.No. 3717621 -> CT 330061 ; -> da/from s.No. 3717631 -> CT 340052 ->	v	v	v	v	
	> 1200.287 107 A	anello OR/O ring 25,12 X 1,78	2	2	3	4	
F 63	ex	-> da/from s.No. 3717572 -> CT 320067 ; -> da/from s.No. 3717621 -> CT 330061 ; -> da/from s.No. 3717631 -> CT 340052 ->	v	v	v	v	
	-> 4760.036 107 A	guarnizione/gasket	2	2	3	4	
F 64	ex 9375.632 - - npd	-> da/from s.No. 3485027 -> CT 330054 ->	v	v	v		
	ex 9375.849 - - npd	-> da/from s.No. 3522215 -> CT 330058 ->	v	v	v		
	ex 9375.874 106 B	-> da/from s.No. 3717621 -> CT 330061 ->	v	v	v		
	-> 9375.906 106 A	tubo mandata comb./delivery pipe	1				
F 65	ex 9375.633 - - npd	-> da/from s.No. 3481833 -> CT 340046 ->	v	v	v		
	ex 9375.850 - - npd	-> da/from s.No. 3528590 -> CT 340050 ->	v	v	v		
	ex 9375.875 115 B	-> da/from s.No. 3717631 -> CT 340052 ->	v	v	v		
	-> 9375.901 115 A	tubo mandata comb./delivery pipe				1	
Motore/Engine LDW FOCS 502 Versione/Version 727980							
" " LDW FOCS 602 Versione/Version 727630							
" " LDW FOCS 903 Versione/Version 727770							
" " LDW FOCS 1204 Versione/Version 727620							

LDW 502 - 602 - 903 - 1204 FOCS vedi Tavola Ric./see Parts Table 1.5302.486				LDW 502	LDW 602	LDW 903	LDW 1204
Pos.	Matricola/Part No.	Note/Remarks					
G 1	9730.015 9	vite/screw M 6 X 1 X 30		1	1	1	1
G 2	ex 6927.197 - - npd	-> da/from s.No. 3410140 -> CT 320056 ->		v			
	-> 6927.322 107 I	protezione/pulley guard		1			
	ex 6927.198 - - npd	-> da/from s.No. 3410140 -> CT 320056 ;			v		
		-> da/from s.No. 3410148 -> CT 330050 ;				v	
		-> da/from s.No. 3410287 -> CT 340041 ->					v
	-> 6927.323 105 I	protezione/pulley guard				1	1
G 3	2400.107 107	cinghia/belt mm 778		1			
	ex 2400.108 105 B	-> da/from s.No. 3163575 -> CT 320016 ->			v		
	ex 2440.045 - - npd	-> da/from s.No. 3190988 -> CT 320020 ->			v		
	-> 2440.308 360 I	cinghia/belt mm 850			1		
	ex 2440.045 - - npd	-> da/from s.No. 3192037 -> CT 330019 ;				v	
		-> da/from s.No. 3191461 -> CT 340008 ->					v
	ex 2440.308 360 B	-> da/from s.No. 3238056 -> CT 330027 ;				v	
		-> da/from s.No. 3239563 -> CT 340019 ->					v
	-> 2400.108 105 A	cinghia/belt mm 825				1	1
G 4	7590.007 107	rondella/washer		1	1	1	1
G 5+	1240.039 9	anello seeger/snap ring		1	1	1	1
G 6+	3002.032 9	cuscinetto/ball bearing		1	1	1	1
G 7+	3466.046 107	distanziale/spacer		1	1	1	1
G 8+	3002.032 9	cuscinetto/ball bearing		1	1	1	1
G 9+	1240.039 9	anello seeger/snap ring		1	1	1	1
G 10	9730.031 9	vite/screw M 8 X 1,25 X 40		3	3	3	3
G 11+	ex 6205.015 - - - - -	sostituito da/superseded by - - - - ->		v	v	v	v
	-> 6205.028 107 I	perno ventilatore/fan shaft		1	1	1	1
G 12	8850.031 107	supporto ventilatore/fan support		1	1	1	1
G 13	1770.022 9	bullone/bolt M 8 X 1,25 X 90		1	1	1	1
G 14	7515.006 107	rondella/washer		1	1	1	1
G 15	ex 7051.091 - - - - -	sostituito da/superseded by - - - - ->		v	v	v	v
	ex 7051.138 - - - - -	sostituito da/superseded by - - - - ->		v	v	v	v
	->=7051.165 107 I	PULEGGIA COMPLETA/PULLEY ASS.Y (Pos. 5-6-7-8-9-11-15)		1	1	1	1
G 16	9730.016 9	vite/screw M 6 X 1 X 35		2	2	2	2
G 17	4501.074 107	guarnizione/gasket		1	1	1	1
G 18	ex 6584.082 - - npd	-> da/from s.No. 3175065 -> CT 320018 ;		v	v		
		-> da/from s.No. 3175064 -> CT 330017 ->				v	
	ex 6584.311 - - npd	-> da/from s.No. 3742951 -> CT 320070 ;		v	v		
		-> da/from s.No. 3742951 -> CT 330063 ->				v	
	->=6584.438 107 A	POMPA ACQUA COMPLETA/WATER PUMP		1	1	1	
	ex 6584.082 - - npd	-> da/from s.No. 3175066 -> CT 340006 ;					v
	ex 6584.311 - - npd	-> da/from s.No. 3398339 -> CT 340033 ;					v
	ex 6584.393 115 B	-> da/from s.No. 3747063 -> CT 340057 ->					1
	-> 6584.439 115 A	POMPA ACQUA COMPLETA/WATER PUMP (Pos. 18-20-21-22-41)					1
G 19	4580.083 107	guarn.corpo pompa/pump body joint		1	1	1	1
G 20+	vedi/see Pos. 18					
G 21+	vedi/see Pos. 18					
G 22+	ex 7090.013 - - npd	-> da/from s.No. 3175065 -> CT 320018 ;		v	v		
		-> da/from s.No. 3175064 -> CT 330017 ;				v	
		-> da/from s.No. 3175066 -> CT 340006 ->					v
	ex 7085.014 107 B	-> da/from s.No. 3742951 -> CT 320070 ;		v	v		
		-> da/from s.No. 3742951 -> CT 330063 ;				v	
		-> da/from s.No. 3747063 -> CT 340057 ->					v
	ex 7085.015 - - - - -	sostituito da/superseded by - - - - ->		v	v	v	v
	->	vedi/see Pos. 18					
G 23	3866.046 107	flangia/flange		1	1	1	1
G 24	9732.063 9	vite/screw M 8 X 1,25 X 35		2	2	2	2
Motore/Engine LDW FOCS 502 Versione/Version 727980							
LDW FOCS 602 Versione/Version 727620							
LDW FOCS 903 Versione/Version 727770							
LDW FOCS 1204 Versione/Version 727620							
LOMBARDINI MOTORI F.I.M. S.p.a.				Edizione del/Issue of 10.1996			



LDW 502 - 602 - 903 - 1204 FOCS
vedi Tavola Ric./see Parts Table 1.5302.486

Pos.	Matricola/Part No.	Note/Remarks	LDW 502	LDW 602	LDW 903	LDW 1204
G 25	ex 1240.020 9 B	-> fino a/until 3175064 -> CT 320018 ; -> fino a/until 3175063 -> CT 330017 ; -> fino a/until 3175065 -> CT 340006 .	v	v	v	v
G 26	9865.174 107	vite/screw	2	2	2	2
G 27	9732.016 9	vite/screw M 6 X 1 X 40	4	4	4	4
G 28	3810.066 107	flangia/intermediate flange	1	1		
"	ex 3810.065 106 B	-> da/from s.No. 3238056 -> CT 330027 ; -> da/from s.No. 3316717 -> CT 340027 ->			v	v
"	-> 3810.037 106 A	flangia/intermediate flange			1	1
G 29+	2750.279 107	coperchio/thermostat cover	1	1	1	1
G 30+	1200.091 9	anello OR/O ring	1	1	1	1
G 31+	ex 9195.044 - - - - -	sostituito da/superseded by - - - - ->	v	v	v	v
"	ex 9195.070 - - - - -	sostituito da/superseded by - - - - ->	v	v	v	v
"	-> 9195.057 115 I	valvola termostatica/thermost.valve	1	1	1	1
G 32	ex 9195.063 - - npd	-> da/from s.No. 3429337 -> CT 320050 ; -> da/from s.No. 3429410 -> CT 330044 ; -> da/from s.No. 3429511 -> CT 340035 ->	v	v	v	v
"	ex 9195.071 - - npd	-> da/from s.No. 3429337 -> CT 320050 ; -> da/from s.No. 3429410 -> CT 330044 ; -> da/from s.No. 3429511 -> CT 340035 ->	v	v	v	v
"	ex 4896.207 - - - - -	sostituito da/superseded by - - - - ->	v	v	v	v
"	->=4896.208 I	TERMOSTATO COMPL./THERMOSTAT ASS.Y (Pos. 29-30-31-32-33-44-45)	1	1	1	1
G 33+	9732.074 9	vite/screw M 8 X 1,25 X 20	2	2	2	2
G 34	9730.012 9	vite/screw M 6 X 1 X 20	4	4		
"	ex 9732.064 9 B	-> da/from s.No. 3238056 -> CT 330027 ; -> da/from s.No. 3316717 -> CT 340027 ->			v	v
"	-> 9730.110 9 A	vite/screw M 6 X 1 X 60			4	4
G 35	6275.145 107	piastrina/plate	1	1		
"	ex 6275.144 106 B	-> da/from s.No. 3238056 -> CT 330027 ; -> da/from s.No. 3316717 -> CT 340027 ->			v	v
"	-> 6275.147 106 A	piastrina/plate			1	1
G 36	ex 9718.204 - - npd	-> da/from s.No. 3171397 -> CT 320015 ; -> da/from s.No. 3163575 -> CT 320016 ->	v	v		
"	-> 9718.235 107 A	ventola aspir./suction fan diam.280	1	1		
"	9718.244 107	ventola soffian./blower fan diam.280	1	1		
"	ex 9718.206 106 B	-> da/from s.No. 3238056 -> CT 330027 ->			v	v
"	-> 9718.237 106 A	ventola aspir./suction fan diam.310			1	1
"	ex 9718.206 106 B	-> da/from s.No. 3175486 -> CT 340005 ->				v
"	ex 9718.242 115 B	-> da/from s.No. 3316717 -> CT 340027 ->				v
"	-> 9718.251 115 A	ventola aspir./blower fan diam.350				1
G 37	9730.016 9	vite/screw M 6 X 1 X 35	4	4	4	4
G 38	ex 9732.074 9 B	-> da/from s.No. 3368363 -> CT 320045 ; -> da/from s.No. 3383877 -> CT 320045 ; -> da/from s.No. 3380282 -> CT 330039 ; -> da/from s.No. 3377274 -> CT 340029 ->	v	v	v	v
"	-> 9732.016 9 A	vite/screw M 6 X 1 X 40	4	4	4	4
G 39	ex 7051.089 107 B	-> da/from s.No. 3368363 -> CT 320045 ->	v	v	v	v
"	-> 7051.144 107 A	puleggia vent.alt./blower driv.pulley	1			
"	ex 7051.089 107 B	-> da/from s.No. 3163575 -> CT 320016 ->			v	v
"	ex 7051.087 - - - - -	sostituito da/superseded by - - - - ->			v	v
"	ex 7051.135 107 B	-> da/from s.No. 3383877 -> CT 320045 ->			v	v
"	-> 7051.143 107 A	puleggia vent.alt./blower driv.pulley	1			
"	ex 7051.087 - - npd	-> da/from s.No. 3238056 -> CT 330027 ; -> da/from s.No. 3239563 -> CT 340019 ->			v	v
"	ex 7051.089 107 B	-> da/from s.No. 3380282 -> CT 330039 ; -> da/from s.No. 3377274 -> CT 340029 ->			v	v
"	-> 7051.144 107 A	puleggia vent.alt./blower driv.pulley			1	1
G 40	ex 1240.020 9 R	-> fino a/until 3175064 -> CT 320018 ; -> fino a/until 3175063 -> CT 330017 .	v	v	v	v
Motore/Engine LDW FOCS 502 Versione/Version 727980						
" " LDW FOCS 602 Versione/Version 727630						
" " LDW FOCS 903 Versione/Version 727770						
" " LDW FOCS 1204 Versione/Version 727620						

LDW 502 - 602 - 903 - 1204 FOCS vedi Tavola Ric./see Parts Table 1.5302.486				LDW 502	LDW 602	LDW 903	LDW 1204
Pos.	Matricola/Part No.	Note/Remarks		LDW 502	LDW 602	LDW 903	LDW 1204
G 41+	9	vedi/see Pos. 18	2	2	2	2
G 42	9730.024		vite/screw M 8 X 1,25 X 16				
G 43	ex 4460.035	- - npd	- fino a/until 3282407 -> CT 320038 ; -> fino a/until 3282402 -> CT 320038 ; -> fino a/until 3282411 -> CT 330033 ; -> fino a/until 3283185 -> CT 340023 .	v	v	v	v
G 44+	ex 4670.061	9 B	-> da/from s.No. 3429337 -> CT 320050 ; -> da/from s.No. 3429410 -> CT 330044 ; -> da/from s.No. 3429511 -> CT 340035 ->	v	v	v	v
	-> 4670.019	9 A	guarniz.rame/copper gasket d 16	1	1	1	1
G 45+	ex 9195.030	565 B	-> da/from s.No. 3429337 -> CT 320050 ; -> da/from s.No. 3429410 -> CT 330044 ; -> da/from s.No. 3429511 -> CT 340035 ->	v	v	v	v
	-> 9195.077	107 A	termostato spia acqua/thermostat M 16	1	1	1	1
G 47	9730.100	9	vite/screw M 8 X 1,25 X 25	2	2	2	2
G 48	1760.032	9	bullone/bolt M 6 X 1 X 14	1	1		
G 49	ex 3630.038	9 B	-> da/from s.No. 3171397 -> CT 320015 ; -> da/from s.No. 3163575 -> CT 320016 ->	v	v		
	-> 3630.146	107 A	fascetta/clamp diam.25-40	6	6		
G 50	ex 3630.043	9 B	-> da/from s.No. 3171397 -> CT 320015 ; -> da/from s.No. 3163575 -> CT 320016 ->	v	v		
	-> 3630.147	107 A	fascetta/clamp diam.12-22	2	2		
G 51	ex 5401.139	- - npd	-> da/from s.No. 3171397 -> CT 320015 ; -> da/from s.No. 3163575 -> CT 320016 ->	v	v		
	-> 5365.069	107 A	manicotto/shim	1	1		
G 52	ex 5401.140	107 B	-> da/from s.No. 3171397 -> CT 320015 ; -> da/from s.No. 3163575 -> CT 320016 ->	v	v		
	-> 5365.070	107 A	manicotto/shim	1	1		
G 53	ex 7350.064	- - npd	-> da/from s.No. 3171397 -> CT 320015 ; -> da/from s.No. 3163575 -> CT 320016 ->	v	v		
	-> 7350.084	107 A	radiatore/water cooler	1	1		
G 54	7625.007	9	rondella/washer	3	3		
G 55	ex 8545.312	107 B	-> da/from s.No. 3171397 -> CT 320015 ->	v	v		
	ex 8545.284	- - npd	-> da/from s.No. 3163575 -> CT 320016 ->	v	v		
	-> 8545.380	107 A	staffa destra/right bracket	1	1		
G 56	ex 8545.313	107 B	-> da/from s.No. 3171397 -> CT 320015 ->	v	v		
	ex 8545.285	- - npd	-> da/from s.No. 3163575 -> CT 320016 ->	v	v		
	-> 8545.381	107 A	staffa sinistra/left bracket	1	1		
G 57	ex 8636.095	105 B	-> da/from s.No. 3171397 -> CT 320015 ; -> da/from s.No. 3163575 -> CT 320016 ->	v	v		
	-> 8636.112	107 A	supporto antivibr./vibrat.isolator	4	4		
G 58	ex 9265.111	105 B	-> da/from s.No. 3171397 -> CT 320015 ; -> da/from s.No. 3163575 -> CT 320016 ->	v	v		
	ex 9265.122	107 B	-> da/from s.No. 3320046 -> CT 320041 ->	v	v		
	ex 9265.137	- - -	-> da/from s.No. 3324500 -> CT 320041 ->	v	v		
	-> 9265.157	107 I	- sostituito da/superseded by - - - ->	v	v		
	-> 9265.114	107 I	tirante destro/right brace	1	1		
G 59	ex 9265.114	107 B	-> da/from s.No. 3171397 -> CT 320015 ->	v	v		
	ex 9265.113	105 B	-> da/from s.No. 3163575 -> CT 320016 ->	v	v		
	ex 9265.120	107 B	-> da/from s.No. 3320046 -> CT 320041 ->	v	v		
	ex 9265.121	105 B	-> da/from s.No. 3245000 -> CT 320041 ->	v	v		
	ex 9265.141	- - -	- sostituito da/superseded by - - - ->	v	v		
	-> 9265.158	107 I	tirante sinistro/left brace	1	1		
G 60	ex 9305.048	107 B	-> da/from s.No. 3171397 -> CT 320015 ->	v	v		
	-> 9305.073	107 A	-> da/from s.No. 3163575 -> CT 320016 ->	v	v		
	-> 9305.073	107 A	tubo collegamento/union pipe	1	1		
G 61	ex 9730.263	107 B	-> da/from s.No. 3171397 -> CT 320015 ; -> da/from s.No. 3163575 -> CT 320016 ->	v	v		
	-> 9732.074	9 A	vite/screw M 8 X 20	2	2		
G 62	ex 9032.053	107 B	-> da/from s.No. 3171397 -> CT 320015 ; -> da/from s.No. 3163575 -> CT 320016 ->	v	v		
	-> 9032.070	107 A	tappo/water cooler cap	1	1		
Motore/Engine LDW FOCS 502 Versione/Version 727980							
" " LDW FOCS 602 Versione/Version 727630							
" " LDW FOCS 903 Versione/Version 727770							
" " LDW FOCS 1204 Versione/Version 727620							
LOMBARDINI MOTORI F.I.M. S.p.a.				Edizione del/Issue of 10.1996			



LDW 502 - 602 - 903 - 1204 FOCS
vedi Tavola Ric./see Parts Table 1.5302.486

Pos.	Matricola/Part No.	Note/Remarks	LDW 502	LDW 602	LDW 903	LDW 1204
G 62	ex	-> da/from s.No. 311397 -> CT 320015 ; -> da/from s.No. 3163575 -> CT 320016 ->	v			
	-> 5365.068 107 A	manicotto/shim	1	1		
G 64	ex	-> da/from s.No. 3171397 -> CT 320015 ; -> da/from s.No. 3163575 -> CT 320016 ->	v	v		
	-> 9305.060 107 A	tubo collegamento/union pipe	1	1		
G 65	ex	-> da/from s.No. 3171397 -> CT 320015 ; -> da/from s.No. 3163575 -> CT 320016 ->	v	v		
	-> 3527.324 107 A	distanziale/spacer	2	2		
G 66	ex	-> da/from s.No. 3171397 -> CT 320015 -> -> da/from s.No. 3163575 -> CT 320016 ->	v	v		
	-> 3240.008 9 A	dado/nut M 6	4	4		
G 67	ex	-> da/from s.No. 3171397 -> CT 320015 ; -> da/from s.No. 3163575 -> CT 320016 ->	v	v		
	-> 3617.089 837 A	fascetta/clamp	1	1		
G 68	9040.012 183	tappo/plug	1	1	1	1
G 69	9195.050 104	sensore per termom.el./sensor M 14	1	1	1	1
G 70	ex	-> da/from s.No. 3429337 -> CT 320050 ; -> da/from s.No. 3429410 -> CT 330044 ; -> da/from s.No. 3429511 -> CT 340035 ->	v	v	v	
	-> 2501.116 107 A	colonna/hollowstud	1	1	1	1
G 71	4670.061 9	guarniz.rame/copper gasket d.14	1	1	1	1
G 72	9195.067 104	sensore per centralina/sensor M 14	1	1	1	1
G 73	4670.061 9	guarniz.rame/copper gasket d.14	1	1	1	1
G 74	ex 8636.098 106 B	-> da/from s.No. 3238056 -> CT 330027 ->		v		
	-> 8636.129 - - - - -	sostituito da/superseded by - - - - ->		v		
	> 8536.146 105 I	supporto antiv./vibration isolator		2		
G 75	ex 9265.115 - - npd	-> da/from s.No. 3238056 -> CT 330027 ->		v		
	ex 9245.152 106 B	-> da/from s.No. 3273425 -> CT 330036 ->		v		
	-> 9265.140 115 A	tirante/brace		1		
G 76+	9000.114 105	tappo/cap		1		
G 77	=9710.105 107	VASCHETTA/BOWL (Pos. 76-77)			1	
G 78	ex 9305.071 106 B	-> fino a/until 3238055 -> CT 330027		v		
G 79	3203.075 9	dado/nut M 8		2		
G 80	7625.010 9	rondella/washer diam.8		1		
G 81	1760.001 9	bullone/bolt M 6 X 1 X 10		2		
G 82	ex 7625.007 9 B	-> da/from s.No. 3238056 -> CT 330027 ->		v		
	-> 7625.009 9 A	rondella/washer diam.7		4		
G 83	ex 1760.001 9 B	-> da/from s.No. 3238056 -> CT 330027 ->		v		
	-> 9730.008 9 A	bullone/bolt M 6 X 1 X 10		4		
G 84	ex 5401.137 106 B	-> da/from s.No. 3238056 -> CT 330027 ->		v		
	-> 5401.154 106 A	manicotto/shim		1		
G 85	ex 2569.414 106 B	-> da/from s.No. 3238056 -> CT 330027 ->		v		
	-> 2569.478 106 A	convogliatore/shroud		1		
G 86	ex 5401.138 106 B	-> da/from s.No. 3238056 -> CT 330027 ->		v		
	ex 5401.155 - - - - -	sostituito da/superseded by - - - - ->		v		
	-> 5401.196 106 I	manicotto/shim		1		
G 87	ex 7350.065 - - npd	-> da/from s.No. 3238056 -> CT 330027 ->		v		
	-> 7350.095 106 A	RADIATORE DOPPIO CIRC./WATER COOLER (Pos. 82-83-85-87)		1		
G 88	ex 8545.315 106 B	-> da/from s.No. 3238056 -> CT 330027 ->		v		
	ex 8545.417 - - - - -	sostituito da/superseded by - - - - ->		v		
	-> 8545.488 106 I	staffa destra/right brace		1		
G 89	3203.075 9	dado/nut M 8		1		
G 90	7625.010 9	rondella/washer diam.8		2		

Motore/Engine	LDW FOCS 502	Versione/Version 727980
"	LDW FOCS 602	Versione/Version 727630
"	LDW FOCS 903	Versione/Version 727770
"	LDW FOCS 1204	Versione/Version 727620

LDW 502 - 602 - 903 - 1204 FOCS vedi Tavola Ric./see Parts Table 1.5302.486				LDW 502	LDW 602	LDW 903	LDW 1204
Pos.	Matricola/Part No.		Note/Remarks				
G 91	ex 8636.099	106	B -> da/from s.No. 3238056 -> CT 330027 ->				v
	-> 8636.128	- - - -	sostituito da/superseded by - - - ->				v
	-> 8636.145	106	I supporto antiv./vibration isolator				2
	7625.010	9	rondella/washer diam.8				2
G 92	ex 8545.316	106	B -> da/from s.No. 3238056 -> CT 330027 ->				v
G 93	ex 8545.416	- - - -	sostituito da/superseded by - - - ->				v
	-> 8545.487	106	I staffa sinistra/left brace				1
G 94	ex 9265.116	106	B -> da/from s.No. 3238056 -> CT 330027 ->				v
	ex 9245.150	106	B -> da/from s.No. 3273425 -> CT 330036 ->				v
	ex 9265.139	- - - -	sostituito da/superseded by - - - ->				v
	-> 9265.163	115	I tirante/brace				1
G 95	ex 3630.038	9	B -> da/from s.No. 3238056 -> CT 330027 ->				v
	-> 3630.146	107	A fascetta/clamp				4
G 96	ex 3630.043	9	B -> da/from s.No. 3238056 -> CT 330027 ->				v
	-> 3630.147	107	A fascetta/clamp				1
G 97	9305.073	107	tubo collegamento/water pipe				1
H 1	ex 7090.014	107	B -> da/from s.No. 3368363 -> CT 320045 ;	v			
			-> da/from s.No. 3383877 -> CT 320045 ;		v		
			-> da/from s.No. 3380282 -> CT 330039 ;			v	
			-> da/from s.No. 3377274 -> CT 340029 ->				v
	-> 6975.292	107	A puleggia motrice/driving pulley	1	1	1	1
H 2+	ex 1213.302	107	B -> da/from s.No. 3368363 -> CT 320045 ;	v			
			-> da/from s.No. 3383877 -> CT 320045 ;		v		
			-> da/from s.No. 3380282 -> CT 330039 ;			v	
			-> da/from s.No. 3377274 -> CT 340029 ->				v
	-> 1213.343	107	A anello paraolio/seal ring 32X50X6	1	1	1	1
H 3+	4670.060	9	guarnizione/joint	1	1	1	1
H 4+	9015.005	107	tappo/plug	1	1	1	1
H 5+	5625.008	107	molla/spring	1	1	1	1
H 6+	6495.045	107	pistoncino/drive rod	1	1	1	1
H 7	8400.106	107	spina/pin	1	1	1	1
H 8	8400.108	107	spina/pin	2	2	2	2
H 9+	9800.061	9	vite/screw M 6 X 1 X 16	3	3	3	3
H 10	4431.130	107	guarnizione/joint	1	1		
H 11+		vedi/see Pos. 18				
H 12	1200.030	9	anello OR/rubber oil seal	1	1	1	1
H 13+		vedi/see Pos. 18				
H 14	9732.064	9	vite/screw M 8 X 1,25 X 30	1	1	1	1
H 15	ex 1200.225	107	B -> da/from s.No. 3418153 -> CT 320053 ;	v			
			-> da/from s.No. 3418160 -> CT 330047 ;			v	
			-> da/from s.No. 3418154 -> CT 340038 ->				v
	-> 1200.274	107	A anello OR/rubber oil seal d.8,00	1	1	1	1
H 16	9485.186	107	tubo ritorno olio/scavenge oil pipe	1	1		
H 17	9732.074	9	vite/screw M 8 X 1,25 X 20	6	6	6	6
H 18	ex 6605.075	107	B -> da/from s.No. 3368363 -> CT 320045 ;	v			
			-> da/from s.No. 3383877 -> CT 320045 ;		v		
			-> da/from s.No. 3159973 -> CT 330015 ->			v	
	ex 6605.078	115	B -> da/from s.No. 3380282 -> CT 330039 ->				v
	->=6605.087	107	A POMPA OLIO COMPLETA/OIL PUMP ASS.Y	1	1	1	
	ex 6605.078	115	B -> da/from s.No. 3377274 -> CT 340029 ->				v
	ex 6605.088	- - - -	sostituito da/superseded by - - - ->				v
	->=6605.093	115	I POMPA OLIO/OIL PUMP ASS.Y				1
			(Pos. 2-3-4-5-6-9-11-13-18-19-20)				
Motore/Engine LDW FOCS 502 Versione/Version 727980							
" " LDW FOCS 602 Versione/Version 727630							
" " LDW FOCS 903 Versione/Version 727770							
" " LDW FOCS 1204 Versione/Version 727620							
LOMBARDINI MOTORI F.I.M. S.p.a.				Edizione del/Issue of 10.1996			



LDW 502 - 602 - 903 - 1204 FOCS
vedi Tavola Ric./see Parts Table 1.5302.486

Pos.	Matricola/Part No.	Note/Remarks	LDW 502	LDW 602	LDW 903	LDW 1204
H 19+	1200.215 104	anello OR/O ring	1	1	1	1
H 20+	vedi/see Pos. 18				
H 21	ex 4580.156 - - - - -	sostituito da/superseded by - - - - - >	v	v	v	v
	-> 4580.176 107 I	guarnizione pompa olio/oil pump gask.	1	1	1	1
H 22	1200.034 9	anello OR/rubber oil seal	1	1	1	1
H 23	ex 1400.189 - - - - -	sostituito da/superseded by - - - - - >	v	v	v	v
	-> 1400.262 107 I	asta livello olio/oil dipstick	1	1	1	1
H 24	7500.018 271	rondella/washer	14	14	18	22
H 25	9730.009 9	vite/screw M 6 X 1 X 12	14	14	18	
	9/32.084 9	vite/screw M 6 X 1 X 12				22
H 27	6645.241 107	portina di fondo/oil pan	1	1		
H 28	ex 4670.060 9 B	-> da/from s.No. 3245481 -> CT 320030 ; -> da/from s.No. 3245495 -> CT 320030 ; -> da/from s.No. 3244764 -> CT 330028 ; -> da/from s.No. 3249283 -> CT 340017 ->	v	v		
	-> 1200.267 9 A	anello OR/O ring	2	2	2	2
H 29	ex 8965.003 9 B	-> da/from s.No. 3245481 -> CT 320030 ; -> da/from s.No. 3245495 -> CT 320030 ; -> da/from s.No. 3244764 -> CT 330028 ; -> da/from s.No. 3249283 -> CT 340017 ->	v	v	v	v
	-> 9040.017 107 A	tappo/plug M 12	2	2	2	2
H 30	1760.003 9	bullone/bolt M 6 X 1 X 12	1	1	1	1
H 31	7625.008 9	rondella/washer	1	1	1	1
H 32	7265.021 115	raccordo cartuc./oil filter connect.	1	1	1	1
H 33	2175.107 107	cartuccia olio/oil filter element	1	1	1	
	2175.131 115	cartuccia olio/oil filter element				1
H 34	ex 3430.000 107 B	-> fino a/until 3368363 -> CT 320045 ; -> fino a/until 3383877 -> CT 320045 ; -> fino a/until 3380410 -> CT 330039 ; -> fino a/until 3377273 -> CT 340029 .	v	v	v	v
	vedi/see Pos. C 10				
H 35	4431.120 106	guarnizione/joint			1	
H 36	9485.125 106	tubo ritorno olio/scavenge oil pipe			1	
H 37	9485.173 115	tubo ritorno olio/scavenge oil pipe				1
H 38	4431.132 115	guarnizione/joint				1
H 39	6645.231 106	portina di fondo/oil pan			1	
H 40	6645.249 115	portina di fondo/oil pan				1
H 41						
I 1	3203.074 107	dado/nut	1	1	1	1
I 2	4670.060 9	guarnizione in rame/copper joint	1	1	1	1
I 3	4190.109 107	ghiera/nut	1	1	1	1
I 4	ex 6000.049 107 B	-> fino a/until 3465188 -> CT 320059 ; -> fino a/until 3465189 -> CT 330053 ; -> fino a/until 3465190 -> CT 340045 .	v	v	v	v
I 5	ex 5200.664 - - npd	-> da/from s.No. 3303702 -> CT 320031 ; -> da/from s.No. 3303709 -> CT 320031 ; -> da/from s.No. 3303249 -> CT 330029 ; -> da/from s.No. 3304141 -> CT 340018 ->	v	v	v	v
	ex 5200.815 - - npd	-> da/from s.No. 3465189 -> CT 320059 ; -> da/from s.No. 3465190 -> CT 330053 ; -> da/from s.No. 3465191 -> CT 340045 ->	v	v	v	v
	-> 5200.856 107 I	leva esterna com.accelerat./ext.lever	1	1	1	1
I 6	ex 1380.035 107 E	-> da/from s.No. 3161313 -> CT 320013 ->	v	v		
	ex 1380.041 - - - - -	sostituito da/superseded by - - - - - >	v	v		
	->=1380.058 107 I	ASTA DI COLLEGAMENTO/CONNECTING ROD (Pos. 6-8-9-23)	1	1		

Motore/Engine	LDW FOCS 502	Versione/Version 727980
"	LDW FOCS 602	Versione/Version 727630
"	LDW FOCS 903	Versione/Version 727770
"	LDW FOCS 1204	Versione/Version 727620

LDW 502 - 602 - 903 - 1204 FOCS vedi Tavola Ric./see Parts Table 1.5302.486				LDW 502	LDW 602	LDW 903	LDW 1204
Pos.	Matricola/Part No.		Note/Remarks				
I 9	6320.048	115	piastra/plate	2	2	2	2
I 9	9732.096	9	vite/screw M 3 X 0,5 X 6	4	4	4	4
I 11	4670.059	9	guarnizione per ghiera/ring gasket	1	1	1	1
I 12	ex 8576.052	- - - -	sostituito da/superseded by - - - - >	v	v	v	v
	-> 8576.077	107	I supplemento coppia/extra fuel device	1	1	1	1
I 14	ex 1755.001	9	B -> fino a/until 3465188 -> CT 320059 ;	v	v		
			-> fino a/until 3465189 -> CT 330053 ;			v	
			-> fino a/until 3465190 -> CT 340045 .				v
I 15	ex 7626.017	9	B -> fino a/until 3465188 -> CT 320059 ;	v	v		
			> fino a/until 3465189 -> CT 330053 ;			v	
			-> fino a/until 3465190 -> CT 340045 .				v
I 16	1200.052	9	anello OR/rubber oil seal	1	1	1	1
I 17	3240.008	9	dado/nut	2	2	2	2
I 18	9180.011	70	terminale/wire end	2	2	2	2
I 19	ex 5801.203	107	B -> da/from s.No. 3383866 -> CT 320047 ;	v			
			-> da/from s.No. 3384161 -> CT 320047 ;		v		
			-> da/from s.No. 3383851 -> CT 330041 ;			v	
			-> da/from s.No. 3383450 -> CT 340031 ->				v
	-> 5801.535	107	A molla supplemento/device spring	1	1	1	1
I 20	ex 6370.238	107	B -> da/from s.No. 3383866 -> CT 320047 ;	v			
			-> da/from s.No. 3384161 -> CT 320047 ;		v		
			-> da/from s.No. 3383851 -> CT 330041 ;			v	
			-> da/from s.No. 3383450 -> CT 340031 ->				v
	-> 6370.518	107	A piastrina di ancoraggio/stop plate	1	1	1	1
I 21	7626.017	9	rondella/washer	1	1	1	1
I 22	3203.077	9	dado/nut M 4	1	1	1	1
I 23	7626.037	9	rondella/washer	2	2	4	6
I 24	ex 5655.144	- - npd	-> da/from s.No. 3215275 -> CT 320028 ;	v			
			-> da/from s.No. 3218322 -> CT 320028 ;		v		
			-> da/from s.No. 3216048 -> CT 330025 ;			v	
			-> da/from s.No. 3216467 -> CT 340015 ->				v
	-> 5655.185	107	I molla reg./gov. spring 3600 rpm	1	1	1	1
	"	107	" " " 3000 rpm				
	"	107	" " " 2400-2600 rpm				
	"	107	" " " 1500-1800 rpm				
I 25	3240.008	9	dado/nut	2	2	2	2
I 26	1760.128	107	bullone registro/adjusting bolt	2	2	2	2
I 27	ex 6110.079	107	B -> da/from s.No. 3277040 -> CT 320027 ;	v			
			-> da/from s.No. 3276626 -> CT 320027 ;		v		
			-> da/from s.No. 3277703 -> CT 330024 ;			v	
			-> da/from s.No. 3260325 -> CT 340014 ->				v
	-> 6110.101	107	A perno leva regolat./control lever pin	1	1	1	1
I 28	6000.049	107	pastiglia/nut	1	1	1	1
I 29	9865.202	107	vite/screw M 3 X 0,5 X 10	2	2	3	1
I 30	1200.037	9	anello OR/rubber oil seal	1	1	1	1
I 31	1755.001	9	bullone/bolt M 5 X 0,8 X 8	1	1	1	1
I 32	5200.414	107	leva esterna com.stop/external lever	1	1	1	1
I 33	3240.008	9	dado/nut	1	1	1	1
I 34	5660.047	107	molla rich.leva stop/return spring	1	1	1	1
I 35	1200.051	9	anello OR/rubber oil seal	1	1	1	1
I 36	6275.114	107	piastrina di fermo/stop plate	1	1	1	1
I 37	1760.128	107	bullone registro/adjusting bolt	1	1	1	1
I 38	3203.074	107	dado/nut	1	1	1	1
I 39	4670.062	9	guarnizione in rame/copper joint	1	1	1	1
I 41	ex 5660.048	107	B -> da/from s.No. 3303702 -> CT 320031 ;	v			
			-> da/from s.No. 3303709 -> CT 320031 ;		v		
			-> da/from s.No. 3303249 -> CT 330029 ;			v	
			-> da/from s.No. 3304141 -> CT 340018 ->				v
	-> 5660.065	107	A molla rich.leva acc./return spring	1	1	1	1
I 42	1957.009	107	bussola/sleeve	1	1	1	1
I 43	1760.081	9	vite/screw	1	1	1	1
I 44	5200.674	107	leva interna com.acc./internal lever	1	1	1	1
Motore/Engine LDW FOCS 502 Versione/Version 727980							
" " LDW FOCS 602 Versione/Version 727620							
" " LDW FOCS 903 Versione/Version 727770							
" " LDW FOCS 1204 Versione/Version 727620							
LOMBARDINI MOTORI F.I.M. S.p.a.				Edizione del/Issue of 10.1996			

LDW 502-602-903-1204 FOCS vedi Tavola Ric./see Parts Table 1.5302.486				LDW 502	LDW 602	LDW 903	LDW 1204
Pos.	Matricola/Part No.	Note/Remarks					
I 45	5200.420 107	leva molla regol./contr. spring lever		1	1	1	1
I 46+	6140.420 107	perno/journal		1	1	1	1
I 47	ex 5200.641 - - - - -	sostituito da/superseded by - - - - - >		v	v	v	v
	->=5200.893 107 I	LEVA COMANDO REGOL./CONTROL LEVER (Pos. 46-47)		1	1	1	1
I 48	6760.044 9	prigioniero/stud M 6 X 7 (19)		1	1	1	1
I 50	1954.014 107	bussola/sleeve		1	1	1	1
I 51	5200.413 107	leva interna com.stop/internal lever		1	1	1	1
I 52	ex 1380.036 - - npd	-> da/from s.No. 3159973 -> CT 330013 ->				v	
	ex 1380.042 - - - - -	sostituito da/superseded by - - - - - >				v	
	->=1380.059 106 I	ASTA DI COLLEGAMENTO/CONNECTING ROD (Pos. 8-9-23-52-54)				1	
I 53	ex 1380.034 - - npd	-> da/from s.No. 3161629 -> CT 340004 ->					
	ex 1380.043 - - - - -	sostituito da/superseded by - - - - - >					
	->=1380.060 115 I	ASTA DI COLLEGAMENTO/CONNECTING ROD (Pos. 8-9-23-53-54-55)					1
I 54+	6320.045 106	piastrina/plate				1	2
I 55+	6275.127 106	piastrina/plate				1	2
L 1	ex 2125.201 107 B	-> da/from s.No. 3277040 -> CT 320027 ->		v			
	ex 2125.238 - - - - -	sostituito da/superseded by - - - - - >		v			
	ex 2125.256 - - npd	-> da/from s.No. 3507300 -> CT 320063 ->		v			
	-> 2125.273 107 A	, cappello bilancieri/rocker arm cover		1			
	ex 2125.202 - - npd	-> da/from s.No. 3276626 -> CT 320027 ->			v		
	ex 2125.246 - - npd	-> da/from s.No. 3507300 -> CT 320063 ->			v		
	->=2125.275 105 A	CAPPELLO BIL.COMP./ROCKER ARM COVER (Pos. 1-2-8-10-11-14-15-17-19-21)			1		
L 2+	ex 9580.041 107 B	-> da/from s.No. 3103239 -> CT 320005 ;			v		
	ex 9580.051 - - npd	-> da/from s.No. 3104274 -> CT 330005 ->				v	
		-> da/from s.No. 3507300 -> CT 320063 ;			v		
		-> da/from s.No. 3507450 -> CT 330057 ;				v	
	-> 9580.065 107 A	-> da/from s.No. 3507255 -> CT 340049 ->					v
L 3	9032.061 105	tubo/tube			1	1	1
L 4	ex 9730.010 9 R	tappo rif.olio/oil filler cap		1	1	1	1
		-> da/from s.No. 3277040 -> CT 320027 ;		v			
		-> da/from s.No. 3276626 -> CT 320027 ;			v		
		-> da/from s.No. 3277703 -> CT 330024 ;				v	
	-> 9730.012 9 A	-> da/from s.No. 3260325 -> CT 340014 ->					v
L 5	8545.322 107	vite/screw M 6 X 1 X 20		9	9	12	14
L 6	ex 9400.096 107 B	staffa di sollevamento/lifting brace		2	2	2	2
		-> da/from s.No. 3103239 -> CT 320005 ;			v		
	-> 9400.098 107 A	-> da/from s.No. 3104274 -> CT 330005 ->				v	
L 7	ex	tubo drenaggio/drain pipe			1	1	1
	-> 3630.043 9 A	-> da/from s.No. 3152013 -> CT 320017 ->		v			
		fascetta/clamp		2	1	1	1
Motore/Engine LDW FOCS 502 Versione/Version 727980							
" " LDW FOCS 602 Versione/Version 727630							
" " LDW FOCS 903 Versione/Version 727770							
" " LDW FOCS 1204 Versione/Version 727620							

LDW 502 - 602 - 903 - 1204 FOCS vedi Tavola Ric./see Parts Table 1.5302.486				LDW 502	LDW 602	LDW 903	LDW 1204
Pos.	Matricola/Part No.	Note/Remarks					
L 8	9080.132 9	tappo/plug diam. 6		1	1	1	1
"	9080.133 516	tappo/plug diam. 8		1	1	1	1
L 9	5365.030 107	manicotto/connection		1	1	1	1
L 10+	vedi/see Pos. 14					
L 11+	vedi/see Pos. 14					
L 13	ex 3617.166 107 B	-> da/from s.No. 3103239 -> CT 320005 ;			v		
		-> da/from s.No. 3104274 -> CT 330005 ->				v	
	-> 3617.168 515 A	fascetta/strip fixing		1	1	1	1
L 14	=5066.220 105	LAMIERA SEPARATRICE COMPI. /SEPARATOR (Pos. 10-11-14-17-19-21)		1			
L 15+	vedi/see Pos. 1					
L 16+	5755.005 271	molla valvola/valve spring		4	4	6	8
L 17+	vedi/see Pos. 14					
L 18+	6410.017 271	piattello con semic./spring retainer		4	4	6	8
L 19+	vedi/see Pos. 14					
L 20+	ex 4845.127 - - npd	-> da/from s.No. 3233575 -> CT 320026 ;		v	v		
		-> da/from s.No. 3232031 -> CT 330023 ;				v	
		-> da/from s.No. 3239563 -> CT 340013 ->					v
	-> 4845.200 107 A	guida valvola/valve guide std.		4	4	6	8
	ex 4845.201 - - npd	-> da/from s.No. 3233575 -> CT 320026 ;		v	v		
		-> da/from s.No. 3232031 -> CT 330023 ;				v	
		-> da/from s.No. 3239563 -> CT 340013 ->					v
	-> 4845.220 107 A	guida valvola/valve guide +0,50		4	4	6	8
L 21+	vedi/see Pos. 14					
L 22	ex 4730.362 107 B	-> da/from s.No. 3277040 -> CT 320027 ;		v			
		-> da/from s.No. 3276626 -> CT 320027 ->			v		
	-> 4400.055 107 A	guarnizione/joint		1	1		
L 23	ex 9200.364 - - npd	-> da/from s.No. 3277040 -> CT 320027 ;		v			
		-> da/from s.No. 3276626 CT 320027->			v		
	ex 9200.471 - - npd	-> da/from s.No. 3409203 -> CT 320054->		v	v		
	ex 9200.505 - - -	sostituita da/supersedes by -> CT, D 054 ->		v	v		
	->=9200.522 107 A	TESTA MOTORE COMPOSTA/CYLINDER HEAD (Pos. 16-18-20-23-25-27-28-29-30-31- 36-37-44-48-49-50-51)		1	1		
L 24	7625.130 107	rondella/washer		6	6	8	10
L 25+	8990.047 107	tappo/plug d.18		1	1	2	6
L 26	9820.119 105	vite speciale/special screw		6	6	8	10
L 27+	7625.185 107	rondella/washer		4	4	6	8
L 28+	9685.105 115	valvola scarico/exhaust valve		2	2	3	4
L 29+	9652.101 115	valvola aspirazione/intake valve		2	2	3	4
L 30+	9080.132 9	tappo/plug d.6		2	2	2	2
L 31+	ex 8990.022 9 B	-> da/from s.No. 3409203 -> CT 320054 ;		v	v		
		-> da/from s.No. 3409219 -> CT 330048 ;				v	
		-> da/from s.No. 3409265 -> CT 340039 ->					v
	-> 9065.007 107 A	tappo/plug		1	1	1	1
L 33	4130.096 107	ghiera/nut		2	2	3	4
L 34	6725.029 107	precamera completa/precomb.chamber		2			
	ex 6725.030 - - - - -	sostituito da/superseded by - - - - ->			v	v	v
	-> 6725.054 105 I	precamera completa/precomb.chamber		2	3	4	
Motore/Engine LDW FOCS 502 Versione/Version 727980							
" " LDW FOCS 602 Versione/Version 727630							
" " LDW FOCS 903 Versione/Version 727770							
" " LDW FOCS 1204 Versione/Version 727620							
LOMBARDINI MOTORI F.I.M. S.p.a.				Edizione del/Issue of 10.1996			



LDW 502 - 602 - 903 - 1204 FOCS
vedi Tavola Ric./see Parts Table 1.5302.486

Pos.	Matricola/Part No.	Note/Remarks	LDW 502	LDW 602	LDW 903	LDW 1204
L 35	ex 4730.359	- - - - - sostituito da/superseded by - - - - -	v	v		
	ex 4730.433	- - npd -> da/from s.No. -> CT 320024 ->	v	v		
	ex 4730.449	- - npd -> da/from s.No. 3319166 -> CT 320034 ;	v	v		
		-> da/from s.No. 3320017 -> CT 320034 ->				
	ex 4730.483	- - npd -> da/from s.No. 3476049 -> CT 320069 ->	v	v		
	-> 4730.542	107 I guarniz. testa/head gasket 1,50 (0)	1	1		
	ex 4730.360	- - - - - sostituito da/superseded by - - - - -	v	v		
	ex 4730.434	- - npd -> da/from s.No. -> CT 320024 ->	v	v		
	ex 4730.450	- - npd -> da/from s.No. 3319166 -> CT 320034 ;	v	v		
		-> da/from s.No. 3320017 -> CT 320034 ->				
	ex 4730.484	- - npd -> da/from s.No. 3476049 -> CT 320069 ->	v	v		
	-> 4730.543	107 I guarniz. testa/head gasket 1,65 (1)	1	1		
	ex 4730.361	- - - - - sostituito da/superseded by - - - - -	v	v		
	ex 4730.435	- - npd -> da/from s.No. -> CT 320024 ->	v	v		
	ex 4730.451	- - npd -> da/from s.No. 3319166 -> CT 320034 ;	v	v		
		-> da/from s.No. 3320017 -> CT 320034 ->				
	ex 4730.485	- - npd -> da/from s.No. 3476049 -> CT 320069 ->	v	v		
	-> 4730.544	107 I guarniz. testa/head gasket 1,80 (2)	1	1		
		(0) senza intagli/no semicircular cut				
		(1) 1 intaglio/semicircular cut				
		(2) 2 intagli/semicircular cuts				
L 36+	8000.121	112 sede valvola aspiraz./intake v.seat	2	2	3	4
L 37+	8000.122	112 sede valvola scar./exhausting v.seat	2	2	3	4
L 38	ex	-> da/from s.No. 3103239 -> CT 320005 ;	v	v		
		-> da/from s.No. 3152013 -> CT 320017 ;				
		-> da/from s.No. 3104274 -> CT 330005 ->	v	v	v	
	ex 9680.028	- - npd -> da/from s.No. 3507300 -> CT 320063 ;	v	v	v	
		-> da/from s.No. 3507450 -> CT 330057 ;				
		-> da/from s.No. 3507255 -> CT 340049 ->			v	v
	-> 9680.034	107 A valvola pressione/pressure valve	1	1	1	1
L 40	ex	-> da/from s.No. 3103239 -> CT 320005 ;	v	v		
		-> da/from s.No. 3104274 -> CT 330005 ->			v	v
L 41	ex 3527.298	- - - - - non più montato/no longer fitted - - - - -	v	v	v	
	ex	-> da/from s.No. 3152013 -> CT 320017 ->	v	v		
	ex 5365.064	- - npd -> da/from s.No. 3196856 -> CT 320021 ->	v	v		
	-> 5365.076	107 A tubo colleg./union pipe mm 74	1			
	ex	-> da/from s.No. 3152013 -> CT 320017 ->	v	v		
	ex 5365.065	- - npd -> da/from s.No. 3196856 -> CT 320021 ->	v	v		
	-> 5365.077	107 A tubo colleg./union pipe mm 93	1			
L 42	ex	-> da/from s.No. 3152013 -> CT 320017 ->	v	v		
	ex 5365.063	- - npd -> da/from s.No. 3196856 -> CT 320021 ->	v	v		
	-> 5365.075	107 A tubo colleg./union pipe	1			
L 43	ex	-> da/from s.No. 3196856 -> CT 320021 ->	v	v		
	ex 9599.139	- - - - - sostituito da/superseded by - - - - -	v	v		
	ex 9580.151	- - npd -> da/from s.No. 3507300 -> CT 320063 ->	v	v		
	-> 9599.165	107 A tubo colleg./union pipe	1			
L 44+	ex	-> da/from s.No. 3233575 -> CT 320026 ;	v	v		
		-> da/from s.No. 3232031 -> CT 330023 ;			v	v
		-> da/from s.No. 3239563 -> CT 340013 ->				
	-> 4535.015	107 A 0 guarnizione/gasket	4	4	6	8
L 45	ex 3866.063	107 B -> da/from s.No. 3409203 -> CT 320054 ->	v	v		
	ex 3866.090	- - - - - non più disp./no longer available - - - - -	v	v		
L 47	ex 3866.073	107 B -> da/from s.No. 3409203 -> CT 320054 ;	v	v		
		-> da/from s.No. 3409219 -> CT 330048 ;			v	v
		-> da/from s.No. 3409265 -> CT 340039 ->				
	-> 3866.089	107 A flangia/flange	1	1	1	1

Motore/Engine	LDW FOCS 502	Versione/Version 727980
"	LDW FOCS 602	Versione/Version 727630
"	LDW FOCS 903	Versione/Version 727770
"	LDW FOCS 1204	Versione/Version 727620

LDW 502 - 602 - 903 - 1204 FOCS vedi Tavola Ric./see Parts Table 1.5302.486				LDW 502	LDW 602	LDW 903	LDW 1204
Pos.	Matricola/Part No.	Note/Remarks					
L 49+	ex		-> da/from s.No. 3409203 -> CT 320054 ; -> da/from s.No. 3409219 -> CT 330048 ; -> da/from s.No. 3409265 -> CT 340039 ->	v	v		
	ex 5570.015 - - npd		-> da/from s.No. 3468897 -> CT 320059 ; -> da/from s.No. 3468896 -> CT 330053 ; -> da/from s.No. 3468898 -> CT 340045 ->	v	v	v	
	-> 5570.019 107 I		molla tenuta/retainer	1	1	1	1
L 49+	ex		-> da/from s.No. 3409203 -> CT 320054 ; -> da/from s.No. 3409219 -> CT 330048 ; -> da/from s.No. 3409265 -> CT 340039 ->	v	v	v	
L 50+	-> 1770.127 9 A		bullone/bolt M 8 X 14	1	1	1	1
L 50+	ex		-> da/from s.No. 3409203 -> CT 320054 ; -> da/from s.No. 3409219 -> CT 330048 ; -> da/from s.No. 3409265 -> CT 340039 ->	v	v	v	
L 51+	-> 1200.081 9 A		anello OR/O ring	1	1	1	1
L 51+	ex		-> da/from s.No. 3409203 -> CT 320054 ; -> da/from s.No. 3409219 -> CT 330048 ; -> da/from s.No. 3409265 -> CT 340039 ->	v	v	v	
	-> 7625.010 9 A		rondezza/washer d.8	1	1	1	1
L 52	ex 2125.204 - - npd		-> da/from s.No. 3277703 -> CT 330024 ->			v	
	ex 2125.247 - - npd		-> da/from s.No. 3507450 -> CT 330057 ->			v	
	->=2125.277 106 A		CAPPELLO BIL.COMP./ROCKER ARM COVER (Pos. 2-8-10-11-15-17-19-21-52-55)			1	
L 53	ex 2125.216 115 B		-> da/from s.No. 3260325 -> CT 340014 ->				v
	ex 2125.248 - - npd		-> da/from s.No. 3507255 -> CT 340049 ->				v
	->=2125.279 115 A		CAPPELLO BIL.COMP./ROCKER ARM COVER (Pos. 2-8-10-11-15-17-19-21-53-58)				1
L 54	ex 4730.298 106 B		-> da/from s.No. 3277703 -> CT 330024 ->			v	
	-> 4400.056 106 A		guarnizione/joint			1	
L 55	=5066.222 106		LAMIERA SEPARATRICE COMP./SEPARATOR (Pos. 10-11-17-19-21-55)			1	
L 56	ex 9200.365 - - npd		-> da/from s.No. 3277703 -> CT 330024 ->			v	
	ex 9200.476 - - npd		-> da/from s.No. 3409219 -> CT 330048 ->			v	
	ex 9200.507 - - -		sostituita da/supersedes by -> CT D 054 ->			v	
	->=9200.523 106 A		TESTA MOTORE COMPOSTA/CYLINDER HEAD (Pos. 16-18-20-25-27-28-29-30-31-36-37-44-48-49-50-51-56)			1	
L 57	ex 4775.429 115 B		-> da/from s.No. 3260325 -> CT 340014 ->				v
	-> 4400.057 115 A		guarnizione/joint				1
L 58	ex 5066.213 - - - - -		sostituito da/supersedes by - - - - ->				1
	=5066.265 115 I		LAMIERA SEPARATRICE COMP./SEPARATOR (Pos. 10-11-17-19-21-58)				1
L 59	ex 9200.397 115 B		-> da/from s.No. 3260325 -> CT 340014 ->				v
	ex 9200.480 - - npd		-> da/from s.No. 3409265 -> CT 340039 ->				v
	ex 9200.509 - - -		sostituita da/supersedes by -> CT D 054 ->				v
	->=9200.524 115 A		TESTA MOTORE COMPOSTA/CYLINDER HEAD (Pos. 16-18-20-25-27-28-29-30-31-36-37-44-48-49-50-51-59)				1
Motore/Engine LDW FOCS 502 Versione/Version 727980							
" " LDW FOCS 602 Versione/Version 727630							
" " LDW FOCS 903 Versione/Version 727770							
" " LDW FOCS 1204 Versione/Version 727620							
LOMBARDINI MOTORI F.I.M. S.p.a.				Edizione del/Issue of 10.1996			



LDW 502 - 602 - 903 - 1204 FOCS
vedi Tavola Ric./see Parts Table 1.5302.486

Pos.	Matricola/Part No.	Note/Remarks	LDW 502	LDW 602	LDW 903	LDW 1204
L 60	ex 4730.365 - - npd -	-> CT 330021 ->			v	
	ex 4730.452 - - npd ->	da/from s.No. 3382089 -> CT 330030 ->			v	
	ex 4730.486 - - npd ->	da/from s.No. 3476049 -> CT 330062 ->			v	
	-> 4730.545 106 I	guarniz.testa/head gasket 1,50 (0)			1	
	ex 4730.366 - - npd -	-> CT 330021 ->			v	
	ex 4730.453 - - npd ->	da/from s.No. 3382089 -> CT 330030 ->			v	
	ex 4730.487 - - npd ->	da/from s.No. 3476049 -> CT 330062 ->			v	
	-> 4730.546 106 I	guarniz.testa/head gasket 1,65 (1)			1	
	ex 4730.367 - - npd -	-> CT 330021 ->			v	
	ex 4730.454 - - npd ->	da/from s.No. 3382089 -> CT 330030 ->			v	
	ex 4730.488 - - npd ->	da/from s.No. 3476049 -> CT 330062 ->			v	
	-> 4730.547 106 I	guarniz.testa/head gasket 1,80 (2)			1	
L 61	ex 4730.368 - - npd -	-> CT 340011 ->				
	ex 4730.455 - - npd ->	da/from s.No. 3283188 -> CT 340020 ->				
	ex 4730.489 - - npd ->	da/from s.No. 3476049 -> CT 340056 ->				
	-> 4730.548 115 I	guarniz.testa/head gasket 1,50 (0)				1
	ex 4730.369 - - npd -	-> CT 340011 ->				
	ex 4730.456 - - npd ->	da/from s.No. 3283188 -> CT 340020 ->				
	ex 4730.490 - - npd ->	da/from s.No. 3476049 -> CT 340056 ->				
	-> 4730.549 115 I	guarniz.testa/head gasket 1,65 (1)				1
	ex 4730.370 - - npd -	-> CT 340011 ->				
	ex 4730.457 - - npd ->	da/from s.No. 3283188 -> CT 340020 ->				
	ex 4730.491 - - npd ->	da/from s.No. 3476049 -> CT 340056 ->				
	-> 4730.550 115 I	guarniz.testa/head gasket 1,80 (2)				1
(0) senza intagli/no semicircular cut (1) 1 intaglio/semicircular cut (2) 2 intagli/semicircular cuts						
M 1	ex 1780.027 9 B	-> da/from s.No. 3468515 -> CT 320049 ; -> da/from s.No. 3468710 -> CT 330043 ; -> da/from s.No. 3466512 -> CT 340034 ->	v		v	
	-> 1780.129 9 A	bullone/bolt M 10 X 1,5 X 75	1	1	1	1
M 2	7625.020 9	rondella/washer diam.10	1	1	1	1
M 3	9732.064 9	vite/screw M 8 X 1,25 X 30	3	3	3	3
M 4	3240.033 9	dado/nut	1	1	1	1
M 5	ex 8725.050 105 B	-> da/from s.No. 3468515 -> CT 320049 ; -> da/from s.No. 3468710 -> CT 330043 ; -> da/from s.No. 3466512 -> CT 340034 ->	v		v	
	-> 8725.060 105 A	supp.per alternatore 33 A/alt.support	1	1	1	1
	8725.053 105	supp.per alternat.45-65 A/alt.support	1	1	1	1
M 6	ex 2100.058 107 E	-> da/from s.No. 3615457 -> CT 320055 ; -> da/from s.No. 3428621 -> CT 320055 ; -> da/from s.No. 3428660 -> CT 330049 ; -> da/from s.No. 3428615 -> CT 340040 ->	v		v	
	ex 2100.072 - - - -	sostituito da/superseded by - - - ->	v	v	v	v
	-> 2100.077 107 I	candeletta/glow plug	2	2	3	4
M 7	2185.548 107	cavo colleg./connection wire	1	1	2	3
M 8	ex 1780.027 9 B	-> da/from s.No. 3468515 -> CT 320049 ; -> da/from s.No. 3468710 -> CT 330043 ; -> da/from s.No. 3466512 -> CT 340034 ->	v	v	v	
	-> 1770.014 9 A	bullone/bolt M 8 X 1,25 X 45	1	1	1	1
M 9	ex 7625.020 9 B	-> da/from s.No. 3468515 -> CT 320049 ; -> da/from s.No. 3468710 -> CT 330043 ; -> da/from s.No. 3466512 -> CT 340034 ->	v	v	v	
	-> 7625.012 9 A	rondella/washer diam. 8	1	1	1	1

Motore/Engine	LDW FOCS 502	Versione/Version 727980
"	LDW FOCS 602	Versione/Version 727630
"	LDW FOCS 903	Versione/Version 727770
"	LDW FOCS 1204	Versione/Version 727620

LDW 502-602-903-1204 FOCS vedi Tavola Ric./see Parts Table 1.5302.486				LDW 502	LDW 602	LDW 903	LDW 1204
Pos.	Matricola/Part No.	Note/Remarks					
M 11	ex 1157.070	- - npd	-> da/from s.No. 3468515 -> CT 320049 ; -> da/from s.No. 3468710 -> CT 330043 ; -> da/from s.No. 3466512 -> CT 340034 ->		V	V	
	-> 1157.261	107 A	alternatore/volt.alternator 12V-33A		1	1	1
	1157.269	104	alternatore/volt.alternator 12V-45A		1	1	1
	1157.270	104	alternatore/volt.alternator 12V-65A		1	1	1
M 11	ex 6275.146	107 B	-> da/from s.No. 3468515 -> CT 320049 ; -> da/from s.No. 3468710 -> CT 330043 ; -> da/from s.No. 3466512 -> CT 340034 ->		V	V	
	-> 6275.150	105 A	piastra/plate M 8		1	1	1
M 12	ex 5840.156	- - npd	-> da/from s.No. 3369915 -> CT 320046 ; -> da/from s.No. 3369915 -> CT 330040 ; -> da/from s.No. 3369957 -> CT 340030 ->	V	V	V	
	-> 5840.146	107 I	motorino avviamento/start.engine	1	1	1	1
M 13	9730.045	9	vite/screw M 10 X 1,5 X 30	2	2	2	2
M 14	ex 6745.044	- - - -	sostituito da/superseded by - - - ->	V	V	V	V
	-> 6745.050	107 I	pressostato/switch oil	1	1	1	1
M 15	4670.060	9	guarnizione in rame/copper gasket	1	1	1	1
M 16	ex 5041.233	107 B	-> fino a/until 3369914 -> CT 320046 ; -> fino a/until 3369914 -> CT 330040 ; -> fino a/until 3369956 -> CT 340030 .	V	V	V	
M 17	ex 6456.039	- - npd	- fino a/until 3369914 -> CT 320046 ; -> fino a/until 3369914 -> CT 330040 ; -> fino a/until 3369956 -> CT 340030 .	V	V	V	
M 18	ex 8150.022	107 B	-> fino a/until 3369914 -> CT 320046 ; -> fino a/until 3369914 -> CT 330040 ; -> fino a/until 3369956 -> CT 340030 .	V	V	V	
M 20	3240.005	9	dado/nut	2	2	3	4
M 21	7626.066	9	rondella/washer	2	2	3	4
M 22	3240.004	9	dado/nut M 5	1	1	1	1
M 23	7565.003	9	rondella/washer	1	1	1	1
M 24	2185.810	107	cavo motorino/starting motor wire	1	1	1	1
M 25	2145.014	276	cappuccio/rubber cap	1	1	1	1
M 26	ex 7362.228	283 B	-> fino a/until 3468514 -> CT 320049 ; -> fino a/until 3468709 -> CT 330043 ; -> fino a/until 3466511 -> CT 340034 .	V	V	V	
M 27	ex 6740.153	283 B	-> fino a/until 3468514 -> CT 320049 ; -> fino a/until 3468709 -> CT 330043 ; -> fino a/until 3466511 -> CT 340034 .	V	V	V	
M 29	ex 2185.861	107 B	-> da/from s.No. 3615457 -> CT 320055 ; -> da/from s.No. 3428621 -> CT 320055 ->	V	V	V	
	ex 2185.862	106 B	-> da/from s.No. 3428660 -> CT 330049 ->			V	
	ex 2185.868	115 B	-> da/from s.No. 3428615 -> CT 340040 ->			V	
	-> 2185.867	115 A	cavo candelette/glow plug wire	1	1	1	1
M 30	2193.084	104	centralina candelette/glow plug c.box	1	1	1	1
Motore/Engine LDW FOCS 502 Versione/Version 727980							
" " LDW FOCS 602 Versione/Version 727630							
" " LDW FOCS 903 Versione/Version 727770							
" " LDW FOCS 1204 Versione/Version 727620							
LOMBARDINI MOTORI F.I.M. S.p.a.				Edizione del/Issue of 10.1996			



LDW 502 - 602 - 903 - 1204 FOCS
vedi Tavola Ric./see Parts Table 1.5302.486

Pos	Matricola/Part No.	Note/Remarks	LDW 502	LDW 602	LDW 903	LDW 1204
N 1	ex 8150.020 - - npd	-> da/from s. No. 3418153 -> CT 320053	v	v		
	ex 8150.030 107 E	serie an./crankc.r.set-> CT D 054	v	v		
	ex 8180.169 - - npd	set g.bnc/low.gask.set-> CT D 054	v	v		
	ex 8205.030 - - npd	set g.tes/upp.gask.set-> CT D 054	v	v		
	ex 8205.031 - - npd	set g.tes/upp.gask.set-> CT D 054	v	v		
	ex 8205.032 - - npd	set g.tes/upp.gask.set-> CT D 054	v	v		
	->=8205.062 107 A	SERIE COMPLETA ANELLI E GUARNIZIONI (esclusa Pos. L 35) RING AND GASKET COMPLETE SET (without Pos. L 35) (Pos.A 4-A 5-D20-D25-D28-E14-E17- E19-E29-F 8-F10-G17-G19-G30- H 2-H10-H12-H15-H19-H21-H22- I16-I30-I35-L 9-L22)	1	1		
	ex 8150.020 - - npd	-> da/from s.No. 3418160 -> CT 330047			v	
	ex 8150.030 107 E	serie an./crankc.r.set-> CT D 054			v	
	ex 8180.170 - - npd	set g.bnc/low.gask.set-> CT D 054			v	
	ex 8205.033 - - npd	set g.tes/upp.gask.set-> CT D 054			v	
	ex 8205.034 - - npd	set g.tes/upp.gask.set-> CT D 054			v	
	ex 8205.035 - - npd	set g.tes/upp.gask.set-> CT D 054			v	
	->=8205.063 106 A	SERIE COMPLETA ANELLI E GUARNIZIONI (esclusa Pos. L 35) RING AND GASKET COMPLETE SET (without Pos. L 35) (Pos.A 5-A32-D20-D25-D28-E14-E17- E19-E29-F 8-F10-G17-G19-G30- H 2-H12-H15-H19-H21-H22-H36- I16-I30-I35-L 9-L54)			1	
	ex 8150.020 - - npd	-> da/from s.No. 3418154 -> CT 340038				v
	ex 8150.030 107 E	serie an./crankc.r.set-> CT D 054				v
	ex 8180.174 - - npd	set g.bnc/low.gask.set-> CT D 054				v
	ex 8205.044 - - npd	set g.tes/upp.gask.set-> CT D 054				v
	ex 8205.045 - - npd	set g.tes/upp.gask.set-> CT D 054				v
	ex 8205.046 - - npd	set g.tes/upp.gask.set-> CT D 054				v
	->=8205.064 115 A	SERIE COMPLETA ANELLI E GUARNIZIONI (esclusa Pos. L 35) RING AND GASKET COMPLETE SET (without Pos. L 35) (Pos.A 5-A36-D20-D25-D28-E14-E17- E19-E29-F 8-F10-G17-G19-G30- H 2-H12-H15-H19-H21-H22-H39- I16-I30-I35-L 9-L57)				1
Motore/Engine	LDW FOCS 502	Versione/Version 727980				
"	LDW FOCS 602	Versione/Version 727630				
"	LDW FOCS 903	Versione/Version 727770				
"	LDW FOCS 1204	Versione/Version 727620				