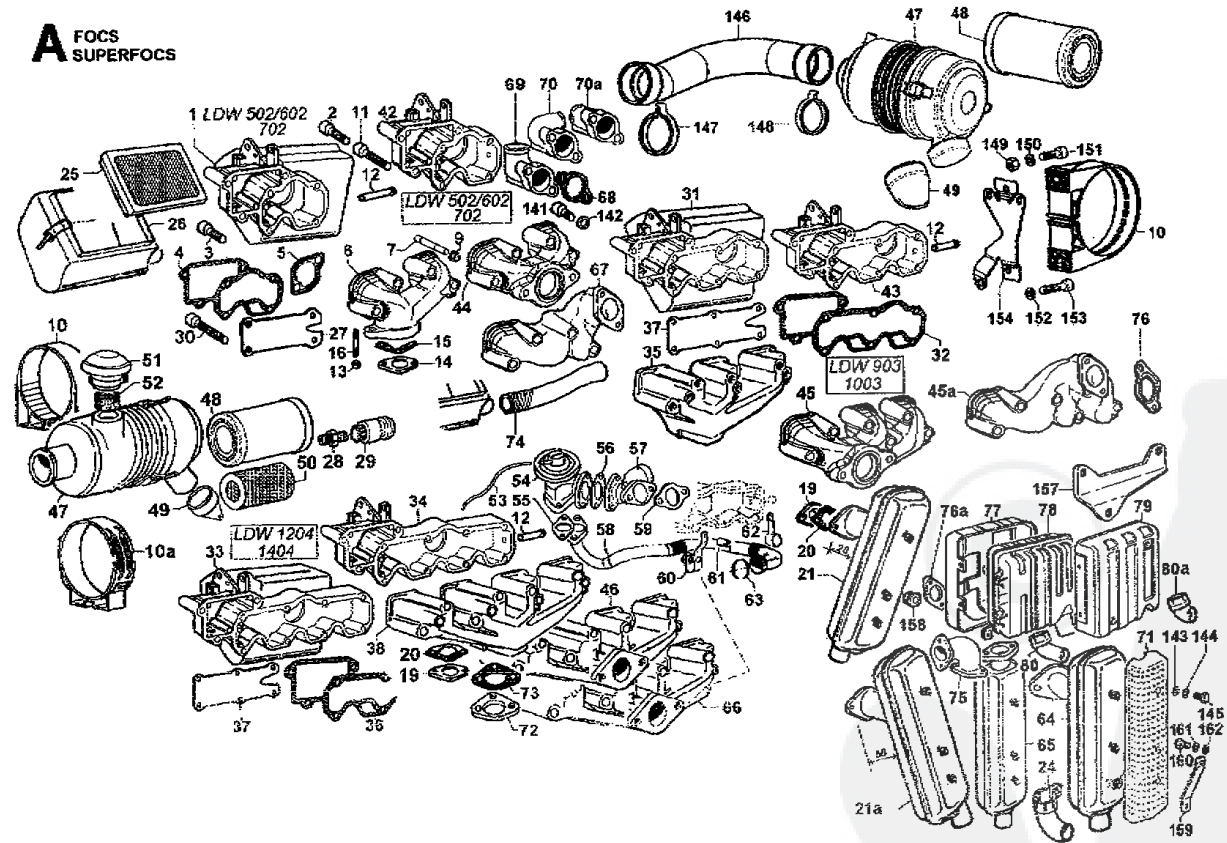


Moteur: LDW 702 Table: A

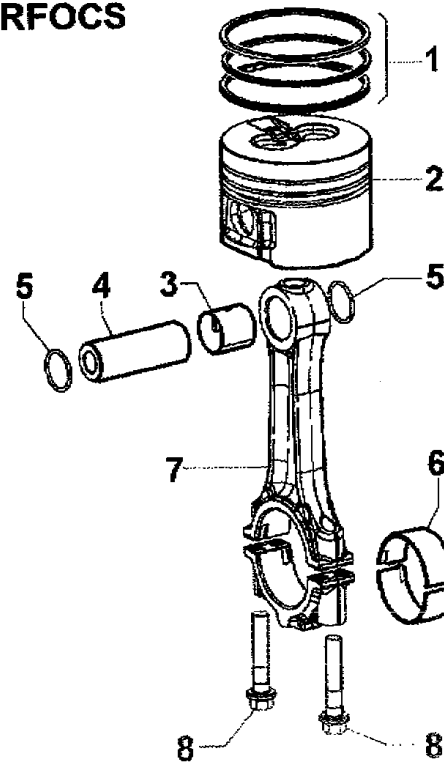
A FOCS
SUPERFOCS



ADMISSION/ECHAPPEMENT			
POS.	CODE	DESCRIPTION	Qté
1	8741.183	support filtre à air	1
2	9730.031	vis M 8 X 40	2
3	9732.064	vis M 8 X 30	1
4	4420.080	joint collect.admission	1
5	4420.070	joint collect.échapp.	2
6	2486.229	collecteur échapp.	1
7	6780.028	goujon M 8 X 55 (67)	4
9	3240.163	écrou M 8	4
10	8545.551	étrier filtre à air à sec 4'' diam.129	1
10	8545.566	support filtre à air à sec 5'' diam.153	1
12	9305.081	tuyau drainage blow-by	1
13	3240.163	écrou M 8	2
14	3825.020	collet pot d'échappement	1
15	4420.076	joint échappement	1
16	6780.171	goujon M 8 X 22	2
19	3815.013	bride d'échappement h=7,5	1
20	4501.118	joint	1
21	5460.291	pot d'échapp. avec bride horizont.	1
24	9170.052	coude pot d'échapp. (d.39,5/42)	1
25	2175.164	cartouche filtre à air	1
26	2605.100	couvercle entrée cote volant	1
26	2605.101	couvercle entrée cote distribution	1
27	5055.055	tôle	1
28	7325.009	raccord M 10X1 h=21	1
29	9700.100	signaleur colmatage	1
30	9730.035	vis M 8 X 65	5
42	2486.265	collecteur d'admission	1
47	3700.299	filtre à air 5'' avec cartouche de sûreté	1
47	3700.300	filtre à air 5''	1
47	3700.369	filtre à air 4''	1
48	2175.166	cartouche filtre à air 4''	1
49	6491.031	pipe de vidage	1
51	2136.053	capuchon filtre à air sec 5''	1
51	2136.072	capuchon filtre à air sec 4''	1
67	2486.483	collecteur échapp.	1
68	4501.081	joint	1
69	3866.101	bride aspiration	1
70	3866.112	bride aspiration	1
70	3866.118	bride aspiration pour signaleur colmatage	1
70a	3866.105	bride aspiration	1
71	6927.172	protection pot d'échapp.	1
76a	3825.016	bride d'échappement	1
77	6927.368	protection côté entrée	1
78	5460.464	POT D'ECHAPP.COMPLET	1
79	6927.369	protection côté sortie	1
80	9170.104	coude pot d'échapp.	1
141	9732.074	vis M 8 X 20	2
142	7555.029	rondelle diam. 8	2
143	7625.010	rondelle diam. 8	3
144	7565.007	rondelle diam. 8	3
145	1770.042	boulon M 8 X 1,25 X 10	3
157	9265.171	étrier	1
158	3240.165	écrou M 8	2

Moteur: LDW 702 Table: B

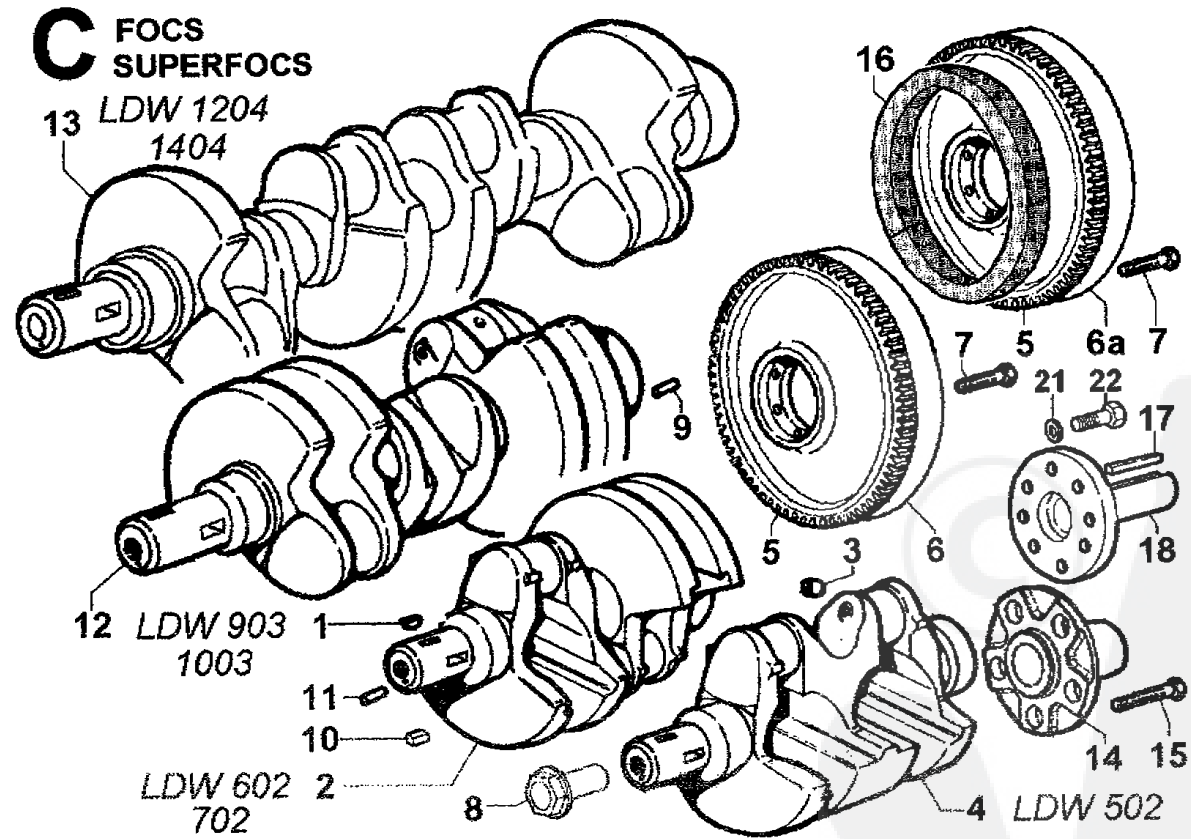
B FOCS SUPERFOCS



imprimé par LOMBARDINI: 30/06/2006



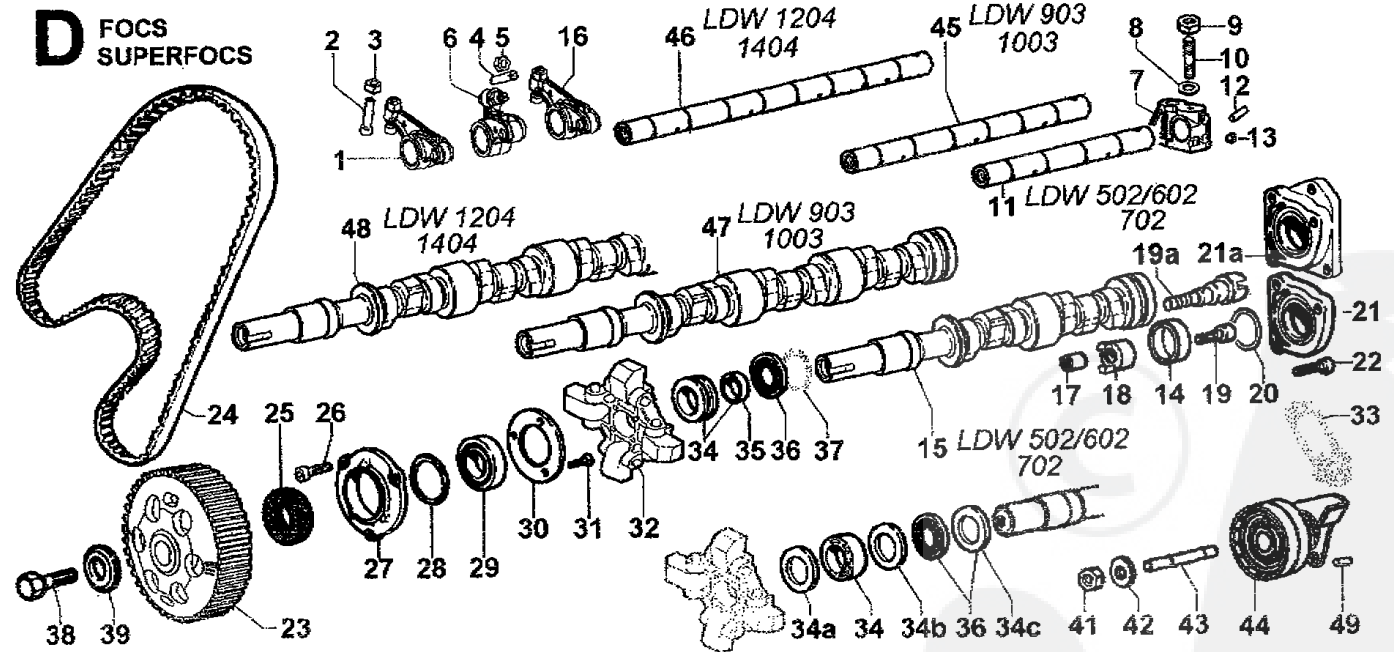
Moteur: LDW 702 Table: C



VILEBREQUIN/VOLANT			
POS.	CODE	DESCRIPTION	Q.té
1	8211.248	série segments std	2
1	8211.249	série segments +0,50	2
1	8211.250	série segments +1,00	2
2	6501.512	PISTON COMPLET std	2
2	6501.513	PISTON COMPLET +0,50	2
2	6501.514	PISTON COMPLET +1,00	2
3	1630.038	coussinet pied de bielle	2
4	8480.081	axe piston (diam.20)	2
5	1261.099	bague d'arrêt	4
6	1640.116	coussinet de bielle std	2
6	1640.117	coussinet de bielle -0,25	2
6	1640.118	coussinet de bielle -0,50	2
7	1526.226	BIELLE	2
8	1770.101	boulon M 8 X 1 X 42	4

VILEBREQUIN/VOLANT			
POS.	CODE	DESCRIPTION	Qté
1	2280.119	clavette	1
2	1051.104	VILEBREQUIN COMPLET	1
3	9080.132	bouchon diam. 6	2
5	2216.088	couronne dentée Ø 238 z=94	1
6	9880.690	VOLANT avec couronne z = 94 (Kg 7,4)	1
6	9881.143	VOLANT avec couronne z = 94 (Kg 9,1)	1
6	9881.149	VOLANT avec couronne (6" 1/2)	1
6	9881.160	VOLANT avec couronne (6" 1/2 - 1500 T/m)	1
6	9881.213	VOLANT avec couronne z = 94 pour pompe hydr.	1
6a	9881.142	VOLANT avec couronne z = 94 (Kg 9,1) et rotor	1
6a	9881.151	VOLANT avec couronne z = 94 (embr.Valco 180)	1
6a	9881.191	VOLANT avec couronne et rotor (embr.P&V B155)	1
6a	9881.210	VOLANT avec couronne et rotor (embr.P&V AM160)	1
6a	9881.214	VOLANT avec couronne z = 94 et rotor pour pompe hydr.	1
6a	9881.222	VOLANT avec couronne et rotor (Bieffebi)	1
7	1780.097	boulon M 10 X 30	5
7	1780.105	boulon M 10 X 35	5
8	9865.258	vis M 16 X 1,5 gauche	1
9	«-----»	goupille	0
10	2280.149	clavette (mm 8)	1
11	8430.004	goupille élastique	1
16	2002.020	rotor en céramique 12 V 30/40 A	1
17	2280.050	clavette 6,32 x 6,32 x 60	1
18	1111.127	"prolongement d'arbre cyl. 1"'"	1
21	7565.011	rondelle diam. 10	8
22	9730.044	vis M 10 X 25	9

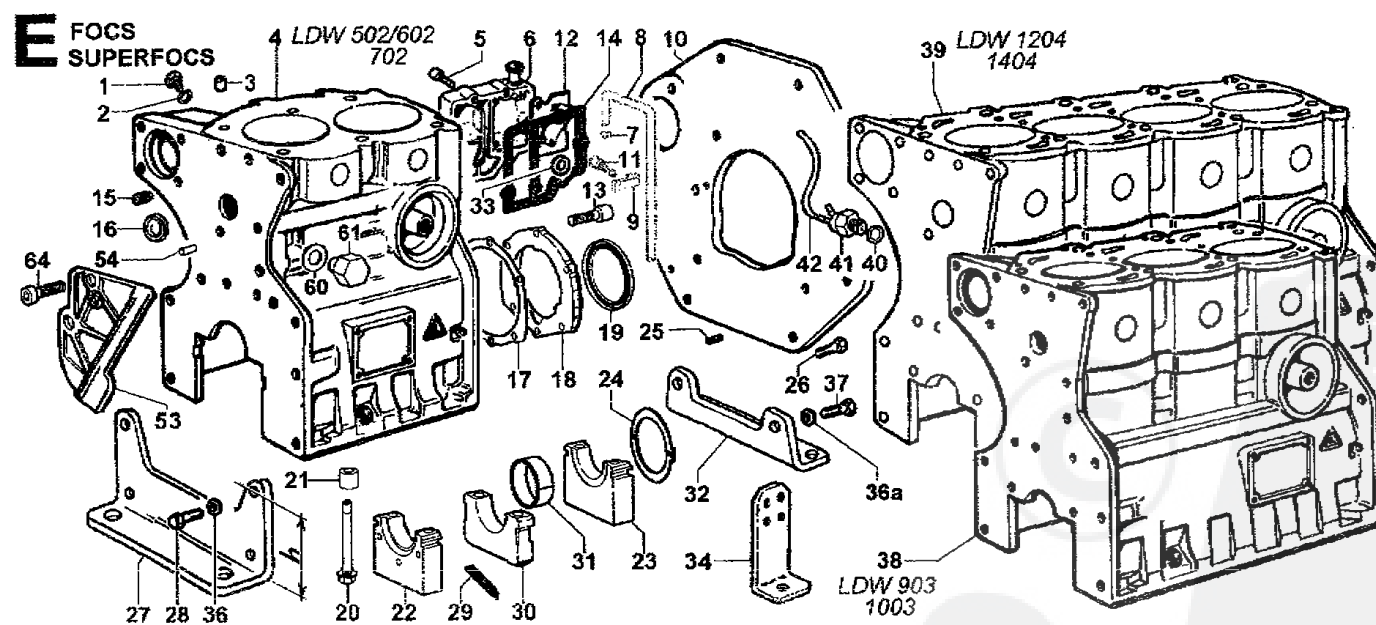
Moteur: LDW 702 Table: D



imprimé par LOMBARDINI: 30/06/2006

DISTRIBUTION/REGULATEUR DE VITESSE			
POS.	CODE	DESCRIPTION	Q.té
1	1541.193	culbuteur admission/échappement	2
1	6045.110	GROUPE CULBUTEURS	1
2	9850.088	vis de réglage culbuteur	4
3	3240.008	écrou M 6	4
4	9850.110	vis régl.culbut.pm injection	2
5	3240.151	écrou	2
6	1541.220	culbuteur pompe injection	2
7	8615.105	support axe culbuteurs	3
8	7625.130	rondelle diam. 10,2	3
9	3240.033	écrou M 10	3
10	6800.088	goujon M 10 X 45	3
11	6045.085	axe culbuteur	1
12	8430.061	goupille 4 X 14	1
13	9000.148	bouchon diam. 11	2
13	9080.182	bouchon diam. 10	2
14	1970.460	douille de centrage	1
15	1011.630	arbre à cames	1
15	1011.631	arbre à cames 4500 G/1	1
16	1541.193	culbuteur admission/échappement	2
17	1970.450	douille de centrage pour moteur avec pompe hydr. lere p.c.c.	1
17	1970.461	douille de centrage	1
18	3580.035	came std	1
19	9730.376	vis (unifiée avec celle de pos.D 19a)	1
20	1200.233	bague en caoutchouc 40,95 X 2,62	1
21	3800.026	bride	1
22	9730.012	vis M 6 X 20	3
23	7090.012	poulie commande distr.	1
24	2440.338	courroie distribution crantée z=113	1
25	1213.303	bague d'étanchéité 35X52X7	1
26	9730.010	vis M 6 X 16	3
27	2690.294	COUVERCLE REGULATEUR	1
28	1202.037	bague en caoutchouc	1
29	3001.066	roulement	1
30	6275.166	plaquette	1
31	9800.061	vis M 6 X 16	3
32	8805.048	support masses régl.	1
34	5401.250	MANCHON REGULATEUR	1
34c	7352.063	butée	1
35	1585.085	douille	1
36	3110.166	palier de butée	1
38	9820.142	vis	1
39	7625.045	rondelle diam. 11	1
41	3240.033	écrou M 10	1
42	7495.010	rondelle	1
43	6800.090	goujon	1
44	4110.009	tendeur de courroie	1
49	8430.105	goupille élastique 8X16	1

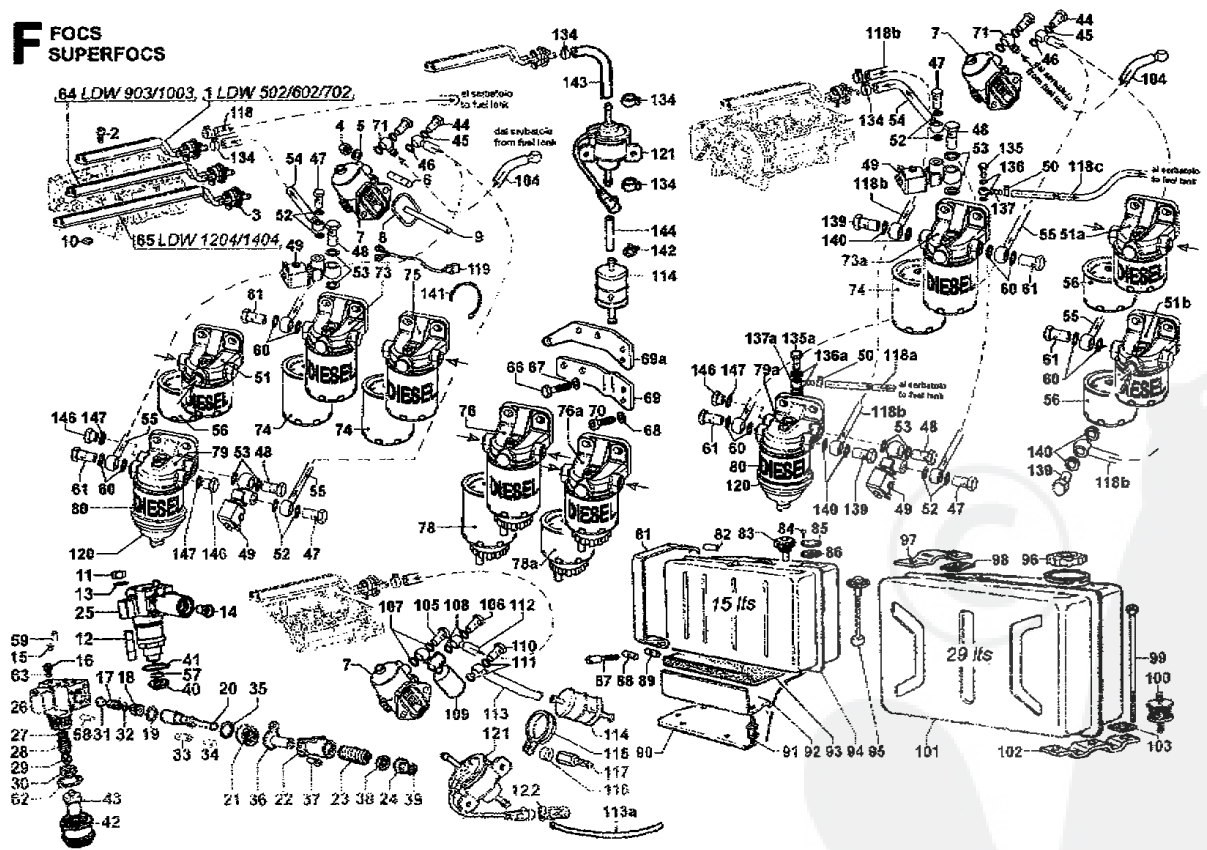
Moteur: LDW 702 Table: E



CARTER MOTEUR/BRIDE VILEBREQUIN CÔTÉ VOLANT/PIEDS			
POS.	CODE	DESCRIPTION	Q.té
1	8965.003	bouchon fileté M 10	1
2	4670.013	joint en cuivre d.12	1
3	1970.140	douille de centrage	2
4	1510.914	CARTER MOTEUR	1
10	6370.340	plaque de bridage mm 7 (BIEFFEBI)	1
10	6370.503	plaque de bridage mm 4	1
10	6370.504	plaque de bridage mm 7 (BIEFFEBI)	1
13	9730.010	vis M 6 X 16	6
13	9730.016	vis M 6 X 35	6
15	9080.240	bouchon diam. 12	1
15	9765.113	vis M 12	1
16	8990.022	bouchon diam. 30	4
17	4501.138	joint	1
18	3790.078	BRIDE pour moteur avec altern.extérieur ou sans alternat.	1
18	3790.079	BRIDE pour moteur avec alternat. dans le volant 30A	1
18	3790.090	BRIDE pour moteur avec alternat. dans le volant 40A	1
19	1213.347	bague d'étanchéité 70X88X8	1
20	9820.120	vis de fixation support	6
21	1970.140	douille de centrage	6
22	<----->	voir Pos. 4	0
24	1257.158	anneau de butée std	2
24	1257.159	anneau de butée +0,10	2
24	1257.160	anneau de butée +0,20	2
25	8400.108	goupille 10 X 20	2
26	1770.056	boulon M 8 X 1,25 X 18	9
26	1770.127	boulon M 8 X 14	9
27	6429.160	piéd moteur avant (h = 108)	1
27	6429.217	piéd moteur avant (h = 131)	1
28	1790.030	boulon M 12 X 1,75 X 25	4
29	4400.054	joint	4
30	<----->	voir Pos. 4	0
31	1611.193	coussinet de banc std	3
31	1611.194	coussinet de banc -0,25	3
31	1611.195	coussinet de banc -0,50	3
32	6429.250	piéd moteur arrière	1
34	6429.218	piéd moteur postérieur	2
36	7645.007	rondelle diam. 12	4
37	1770.004	boulon M 8 X 1,25 X 20	2
53	3800.035	bride h=161 (alternat. dans le volant)	1
54	8430.105	goupille élastique 8X16	1
60	4670.019	joint en cuivre d.16	1
61	9040.031	bouchon M 16 X 15	1
64	9732.064	vis M 8 X 30	2

Moteur: LDW 702 Table: F

F FOCS
SUPERFOCS



CIRCUIT COMBUSTIBLE			
POS.	CODE	DESCRIPTION	Q.té
1	9375.993	conduite d'arrivée	1
2	9730.313	vis de fixation tuyau	4
3	4750.014	joint tuyaux alim.	1
4	3240.164	écrou M 8	2
5	7555.029	rondelle diam. 8	2
6	6780.049	goujon aspir. M 8 X 20 (36)	2
7	6585.097	pompe d'alimentation	1
8	1200.087	bague en caoutchouc 3150	1
9	7200.721	poussoir	1
10	1200.286	bague d'étanchéité 9,25X1,78	4
11	3240.018	écrou M 8	4
12	6780.135	goujon	4
13	7555.029	rondelle diam. 8	4
14	1410.112	poussoir	2
16	9680.041	soupape de purge	2
17	5801.274	ressort soup.refoulement	2
18	9672.107	soupape refoulement	2
20	<----->	élément pompe inject. - voir Pos. F 25	0
23	5755.113	ressort poussoir	2
24	<----->	poussoir - voir Pos. F 25	0
25	6590.290	pompe-injecteur	2
27	8335.142	épaisseur 2,80	2
27	8335.143	épaisseur 1,90	2
27	8335.144	épaisseur 1,80	2
27	8335.145	épaisseur 1,70	2
27	8335.146	épaisseur 1,60	2
27	8335.147	épaisseur 1,50	2
27	8335.148	épaisseur 1,40	2
27	8335.149	épaisseur 1,30	2
27	8335.150	épaisseur 1,20	2
27	8335.151	épaisseur 1,10	2
27	8335.152	épaisseur 1,00	2
28	<----->	ressort pression - non plus disp.	0
29	1420.048	tige de commande	2
30	3527.220	entretoise	2
31	7470.007	remplisseur	2
32	4760.015	joint soupape	2
35	1200.277	bague d'étanchéité 20,35X1,78	2
36	5375.017	manchon de régulation	2
37	9730.206	vis à tête à six pans M 4 X 12	8
38	6410.096	coupelle inférieure	2
39	1241.009	anneau ressort diam.19	2
40	5989.007	garde-étincelle	2
41	1200.213	bague en caoutchouc 26,70X1,78	2
42	<----->	collier de fixation	0
43	6531.436	injecteur	2
44	1901.030	boulon raccord M 10	2
45	4670.059	joint en cuivre d.10	2
47	1901.030	boulon raccord M 10	1
48	1570.045	bouchon remplissage M 14	1
49	3587.119	soupape électrique	1
49	3587.135	soupape électrique 24V	1
50	3630.004	collier	1

Groupe: FOCS-SUPERFOCS
Moteur: LDW 702 Table: F

CIRCUIT COMBUSTIBLE			
POS.	CODE	DESCRIPTION	Q.té
51	<----->	FILTRE à COMBUST.	0
51a	3730.167	FILTRE à COMBUST.	1
51b	3730.103	FILTRE à COMBUST.	1
52	4670.059	joint en cuivre d.10	2
53	4670.061	joint en cuivre d.14	2
54	9375.857	tuyau comb. mm 680	1
54	9375.859	tuyau comb. mm 1000	1
54	9375.868	tuyau comb. mm 500	1
55	9375.673	tuyau combust. mm 416	1
55	9375.853	tuyau combust. mm 1000	1
55	9375.854	tuyau combust. mm 680	1
56	2175.256	cartouche de combustible	1
57	4670.082	joint en cuivre d.14 X 1	2
60	4670.061	joint en cuivre d.14	2
61	1901.032	boulon raccord M 14	1
62	1200.287	bage en caoutchouc 25,12X1,78	2
63	4760.038	joint en métal	2
69a	8545.329	support filtre	1
71	7270.138	raccord pivotant diam.10	1
73	<----->	FILTRE à COMBUST.	0
73a	3730.166	FILTRE à COMBUST.	1
74	2175.046	cartouche de combustible	1
75	<----->	FILTRE à COMBUST.	0
79a	3730.174	FILTRE à COMBUST. avec purgeur d'eau	1
80	2175.042	cartouche de combustible	1
81	3616.082	collier fix.réservoir	2
82	9600.057	entretoise	2
83	9043.025	bouchon réservoir	1
84	9761.001	vis M 4 X 0,7 X 12	6
85	5055.023	plaquette	1
86	4776.040	joint	1
87	9730.139	vis M 6 X 60	2
88	1557.019	ecrou	2
89	1557.020	ecrou	2
90	8042.024	assiette réservoir	1
91	8636.001	support élastique	4
92	6370.515	support réservoir	1
93	8315.016	cale en caoutchouc	1
94	8103.021	RESERVOIR 15 litres	1
95	4906.008	indicateur de niveau (mm 193) 15/29 lt	1
96	9043.092	bouchon réservoir	1
97	8866.067	support	2
98	4701.029	cale en caoutchouc	4
99	9245.076	entretoise	2
100	8635.059	support élastique	4
101	8103.308	RESERVOIR 29 litres	1
102	8866.066	support	2
103	4701.030	cale en caoutchouc	4
104	9372.023	tuyau combust. mm 2000	1
118	<----->	tuyau de purge mm 1000	0
118a	9375.857	tuyau de purge mm 680	1
118b	9375.088	tuyau de purge mm 740	1
118b	9375.959	tuyau de purge mm 530	1

Groupe: FOCS-SUPERFOCS
Moteur: LDW 702 Table: F

CIRCUIT COMBUSTIBLE			
POS.	CODE	DESCRIPTION	Q.té
118c	9375.266	tuyau de purge mm 1000	1
119	2185.878	câblage soupape électrique	1
120	<----->	casquette transparente	0
134	3630.050	collier Oteco diic 55	1
135	1901.033	boulon raccord M 6	1
135a	1901.030	boulon raccord M 10	1
136	4670.062	joint en cuivre d. 6,2 X 10 X 1,5	2
136a	4670.059	joint en cuivre d.10	2
137	7270.108	raccord d. 6	1
137a	7270.104	raccord d.10	1
139	9680.049	soupape de non-retour	1
140	4670.061	joint en cuivre d.14	2
141	2471.006	collier	1
146	9040.012	bouchon fileté M 14	1
147	4670.061	joint en cuivre d.14	2

REFROIDISSEMENT			
POS.	CODE	DESCRIPTION	Q.té
1	9730.015	vis M 6 X 30	1
2	6927.537	protection courroie	1
2	6927.538	protection courroie (avec 1 anneau pare-poudre)	1
2	6927.539	protection courroie (avec 2 anneaux pare-poudre)	1
3	2400.108	courroie mm 825	1
3	2440.305	courroie mm 670	1
3	2440.316	courroie mm 875	1
3	2440.318	courroie mm 785 pour moteur sans altern.automobile	1
3	2440.320	courroie mm 835	1
4	7590.007	rondelle	1
5	1240.039	bague d'arrêt	1
6	3002.032	roulement	1
7	3466.046	entretoise	1
8	3002.032	roulement	1
9	1240.039	bague d'arrêt	1
10	9730.031	vis M 8 X 40	3
11	«-----»	pivot tendeur mm 50,6 - voir Pos. G108	0
11	6205.028	pivot poulie mm 63,5	1
12	8850.053	support ventilateur	1
13	1770.022	boulon M 8 X 1,25 X 90	1
13	1770.157	boulon M 8 X 1,25 X 75	1
14	7515.006	rondelle	1
15a	7051.165	POULIE COMPL. pour moteur avec alternateur type automobile ou t	1
15a	7051.166	POULIE COMPL.min.encombrement pour moteur avec alternateur sans	1
16	9730.016	vis M 6 X 35	2
17	4501.074	joint	1
18	6584.438	POMPE A EAU	1
19	4580.083	joint corps pompe	1
20	«-----»	voir Pos. 18	0
23	3866.046	bride	1
23	3866.068	bride (predisposée pour chauff.cabine)	1
24	9732.063	vis M 8 X 35	2
26	«-----»	voir Pos. H 49	0
27	9732.016	vis M 6 X 40	4
28	3810.037	bride vent. h=mm 43,5	1
28	3810.066	bride vent. h=mm 30,5	1
28	3810.093	bride vent. h=mm 53,5	1
29	2750.279	couverture thermostat	1
30	1200.091	bague en caoutchouc	1
31	9195.124	vanne thermostatique	1
32	4896.208	THERMOSTAT avec capteur température eau (G 45)	1
32	4896.259	THERMOSTAT avec capteur température eau (G 45) et bride entrée	1
32	4896.431	THERMOSTAT thermostat témoin température eau/capteur pour therm	1
32a	2871.274	corp thermostat	1
32a	2871.276	corp thermostat	1
33	9732.074	vis M 8 X 20	2
34	9730.021	vis M 6 X 70	4
34	9730.110	vis M 6 X 60	4
34	9732.090	vis M 6 X 65	4
35	6275.147	plaquette pour soufflerie diam.310	1
35	6275.167	plaquette pour soufflerie diam.280	1
36	9718.237	ventilateur aspirant diam.310	1
36	9718.238	ventilateur soufflant diam.310	1

Groupe: FOCS-SUPERFOCS
Moteur: LDW 702 Table: G

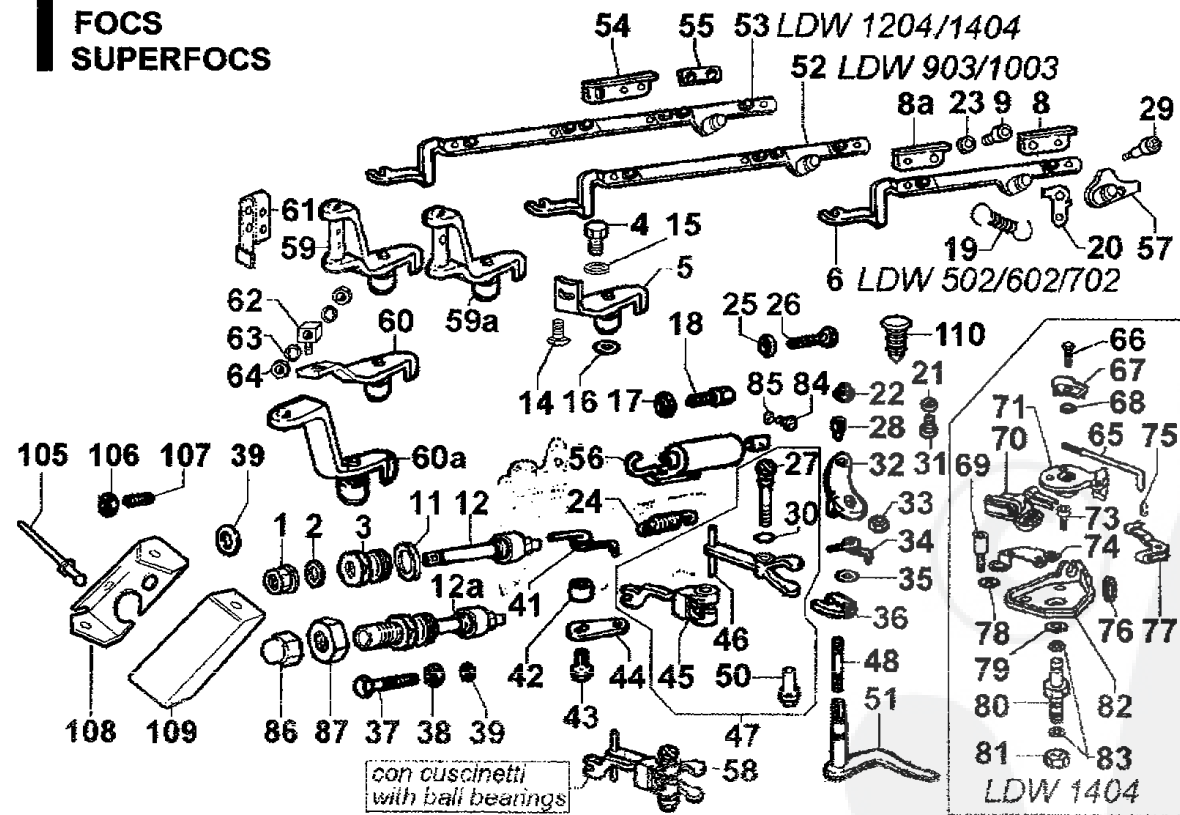
REFROIDISSEMENT			
POS.	CODE	DESCRIPTION	Q.té
36	9718.246	ventilateur soufflant diam.350 - 6 pales	1
37	9730.016	vis M 6 X 35	4
38	9732.016	vis M 6 X 40	4
39	7051.143	poulie 1 gorge d.=105 h 38,4	1
39	7051.144	poulie 1 gorge d.= 85 h 38,4	1
41	«-----»	voir Pos. 18	0
42	9732.074	vis M 8 X 20	2
43	4460.037	joint	1
44	4670.019	joint en cuivre d.16	1
45	9195.077	thermostat M 16 témoin température eau (110°C)	1
45a	9195.108	thermostat témoin température eau/capteur pour boîte bougie de	1
46	2569.467	coiffe vent. pour radiateur monocircuit	1
47	9732.064	vis M 8 X 30	2
48	«-----»	voir Pos. 18	0
50	3630.147	collier diam.12-22	2
51	5365.069	manchon caoutchouc	1
52	5365.070	manchon caoutchouc	1
53	7350.260	radiateur monocircuit 407x285 (avec bouchon)	1
55	8545.380	étrier droite	1
56	8545.381	étrier gauche	1
57	8636.112	support élastique	4
58	9265.157	entretoise droite	1
59	9265.158	entretoise gauche	1
61	9732.074	vis M 8 X 20	2
62	9032.073	bouchon de radiateur (0,7 bar)	1
63	5365.068	manchon caoutchouc	1
64	9305.060	tube de jonction diam.25	1
66	3240.008	écrou M 6	4
72	9195.078	capteur M 14 (pour pompe hydr. lère p.d.f.)	1
72	9195.094	capteur pour boîte bougie M 14 (12-24V)	1
73	4670.061	joint en cuivre d.14	1
74	8636.154	support élastique Ø 25	2
76	9000.114	bouchon cuve/radiateur	1
77	9710.105	CUVE d'expansion en plastique	1
84	5401.154	manchon caoutchouc	1
91	8636.145	support élastique Ø 30	2
94	9265.163	entretoise	1
97	9305.073	tube de jonction	1
99	3866.070	bride eau vertic.avec tube diam.12	1
99	3866.109	bride eau vertic.avec tube diam.16	1
103	3902.308	bride de butée (h=38,4)	1
105	9000.078	bouchon	1
106	3866.059	bride eau	1
108	4110.025	tendeur de courroie	1
109	3466.060	entretoise	1
110	6360.097	plaque	1
111	8075.095	demi-poulie	1
112	7550.016	rondelle 0,5	2
112	7550.020	rondelle 1,0	4
114	3515.031	entretoise bride mm 10	1
115	4580.168	joint pare-poudre	1
116	9000.134	bouchon protection diam.60	1
117	«-----»	bouchon protection diam.76,6	0

Groupe: FOCS-SUPERFOCS
Moteur: LDW 702 Table: G

REFROIDISSEMENT			
POS.	CODE	DESCRIPTION	Q.té
117	9000.161	bouchon protection diam.76,9	1
122	4680.081	joint pour protect.courroie	1
123	9305.088	tuyau de purge	1
124	9305.086	tuyau eau mm 1200 diam.12	1
125	9305.087	tuyau eau mm 1100 diam.13	1
126	8545.439	étrier radiateur	2
130	6360.090	semelle	1
139	2471.019	collier mm 175	1
160	7555.029	rondelle diam. 8	2

CIRCUIT DE GRAISSAGE			
POS.	CODE	DESCRIPTION	Q.té
1	6975.292	poulie motrice	1
2	1213.343	bague d'étanchéité 32X50X6	1
3	4670.060	joint en cuivre d.12	1
4	9015.005	bouchon	1
5	5625.008	ressort soup.pression	1
6	6495.045	plongeur	1
9	9800.061	vis M 6 X 16	3
10	4431.130	joint	1
11	7750.105	rotor pompe à huile	1
12	1200.030	bague en caoutchouc	1
14	1770.007	boulon M 8 X 1,25 X 30	1
15	1200.274	bague en caoutchouc diam.8,00	1
16	9485.186	tuyau de retour huile pour carter huile avec entretoise mm 40 (1
16	9485.273	tuyau de retour huile	1
17	9732.074	vis M 8 X 20	6
18	6605.096	POMPE à HUILE	1
19	1200.292	bague en caoutchouc	1
20	«-----»	voir Pos. 18	0
21	4580.190	joint pompe à huile	1
22	1200.266	bague en caoutchouc	2
22a	1200.034	bague en caoutchouc 105	2
23	1400.456	jauge niveau (mm 83)	1
25	1760.130	boulon M 6 X 1 X 12	14
27	6645.572	carter huile (1 1,7)	1
28	4670.088	joint en cuivre 18X24X1	2
29	9040.024	bouchon fileté M 18 h = 22	2
31	1760.130	boulon M 6 X 1 X 12	1
32	7265.021	raccord cartouche huile	1
33	2175.107	cartouche à huile mm 59	1
35	«-----»	voir Pos. C 10	0
42	9330.086	tube jauge niveau	1
43	1400.297	jauge niveau sur la culasse mm 426	1
49	9865.174	vis	2
50	9330.092	tube jauge niveau sur couvercle culbut.	1
53a	3527.484	entretoise mm 40 pour carter d'huile	1
75	1200.034	bague en caoutchouc 105	2

**FOCS
SUPERFOCS**

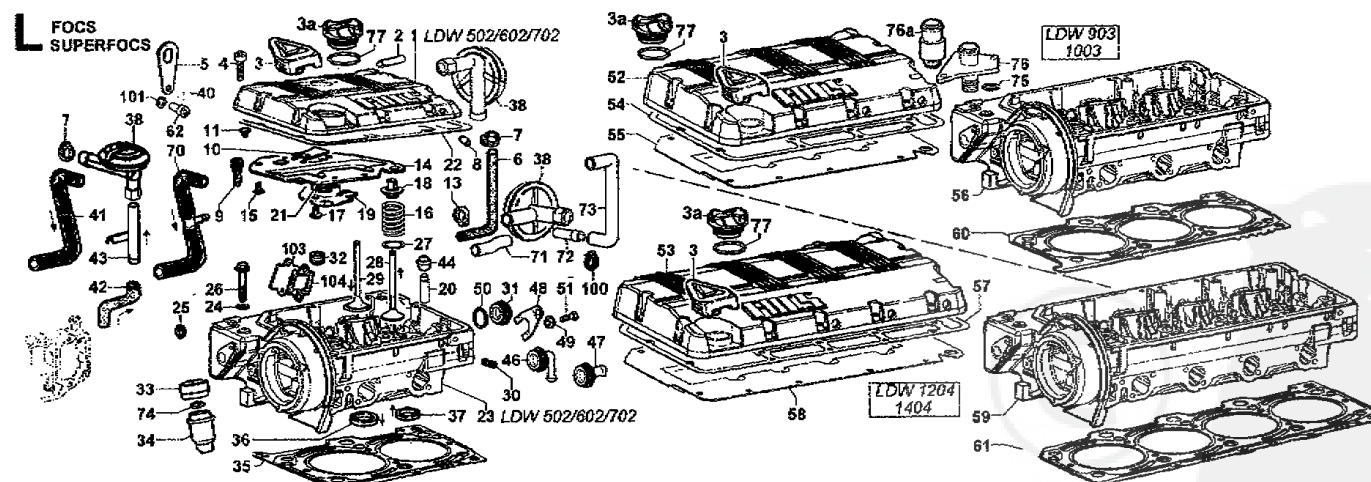


COMMANDES			
POS.	CODE	DESCRIPTION	Qtè
1	3240.153	écrou M 6	1
2	4670.062	joint en cuivre d. 6,2 X 10 X 1,5	1
3	«-----»	embout (Es.19)	0
4	5830.119	serre-câble	1
5	5201.150	levier extér.comm.accél.	1
6	1380.066	TIGE DE JONCTION	1
8	6320.053	plaquette	1
8a	6320.055	plaquette	1
9	9732.096	vis M 3 X 6	2
11	4480.046	joint embout 16X20	1
12	8576.110	supplement de couple >3000 T/m	1
12	8576.112	supplement de couple >3600 T/m	1
12	8576.113	supplement de couple >3600 T/m	1
12	8576.138	supplement de couple <-/= 3000 T/m	1
14	9790.023	vis M 5 X 7	1
15	7626.017	rondelle diam. 5,3	1
16	1200.052	bague en caoutchouc	1
17	3240.009	écrou M 6	2
18	9180.191	vis réglage M 6	2
19	5655.257	ressort supplém.	1
21	7626.017	rondelle diam. 5,3	1
22	3203.075	écrou M 8	1
23	7626.037	rondelle	2
24	5655.185	ressort (noir) 3600 T/m	1
24	5655.200	ressort (- -) 3350 T/m	1
24	5655.210	ressort (rouge) 3000 T/m	1
24	5655.241	ressort (bleu clair) 1500 T/m	1
24	5655.407	ressort 1800 T/m	1
25	3240.008	écrou M 6	2
26	1760.128	boulon de réglage M 6X25	2
27	6110.101	pivot levier régulat.	1
28	6000.049	pastille	1
29	9865.202	vis M 3 X 10	2
30	1200.037	bague en caoutchouc	1
31	1755.001	boulon M 5 X 0,8 X 8	1
32	5200.414	levier extér.comm.arrêt	1
33	3240.008	écrou M 6	1
34	5660.047	ressort de retour	1
35	1200.051	bague en caoutchouc	1
36	6275.114	arrêtoir	1
37	1760.001	boulon M 6 X 1 X 10	2
37	1760.128	boulon de réglage M 6X25	2
38	3240.008	écrou M 6	1
39	4670.062	joint en cuivre d. 6,2 X 10 X 1,5	1
41	5660.065	ressort de retour	1
42	1957.009	douille	1
43	1760.081	vis M 6 X 20	1
44	5200.674	levier intér.comm.accél.	1
46	6140.420	pivot	2
47	4896.360	GROUPE LEVIER REGUL.	1
48	6760.044	goujon M 6 X 7	1
50	1954.020	douille	1
51	5200.413	levier intér.comm.arrêt	1

Groupe: FOCS-SUPERFOCS
Moteur: LDW 702 Table: I

COMMANDES			
POS.	CODE	DESCRIPTION	Q.té
57	6370.331	plaque d'ancrage	1
58	4896.330	gr.régulateur avec roulements	1
59a	5201.213	levier complet	1
61	8545.463	étrier	1
105	7481.070	rivet	3
106	3300.237	écrou spécial (type EPA)	1
107	9765.122	vis M 6 X 30	1
108	5168.065	plaquette de sûreté	1
109	5168.066	plaquette de sûreté	1
110	9000.135	bouchon	1

Moteur: LDW 702 Table: L



CULASSE/COUVERCLE CULBUTEURS			
POS.	CODE	DESCRIPTION	Q.té
1	2125.657	COUVERCLE CULBUTEURS COMPLET	1
1	2125.658	COUVERCLE CULB.avec dimensions reduites	1
2	9580.065	tube	1
3	<----->	bouchon ravitaillement huile	0
3a	9032.093	bouchon ravitaillement huile	1
4	9730.012	vis M 6 X 20	10
5	8545.190	attache levage	2
6	9400.098	tuyau drainage	1
7	8630.147	collier diam.12-22	1
8	9080.133	bouchon diam. 8	1
9	5365.122	manchon de raccord	1
10	<----->	voir Pos. 14	0
13	8630.147	collier diam.12-22	1
14	5066.220	SEPARATEUR vapeurs huile	1
15	<----->	voir Pos. 1	0
16	5755.137	ressort soupape	4
17	<----->	voir Pos. 14	0
18	6410.017	coupelle avec demi-cônes	4
19	<----->	voir Pos. 14	0
20	4845.200	guide soupape std	4
20	4845.220	guide soupape +0,50	4
21	<----->	voir Pos. 14	0
22	4400.103	joint	1
23	9200.707	CULASSE COMPLETE	1
24	7625.130	rondelle diam. 10,2	6
25	8990.047	bouchon diam. 18	1
26	9820.119	vis spec. mm 90+10	6
27	7625.185	rondelle	4
28	9685.150	soupape échappement	2
29	9652.157	soupape aspiration	2
30	9080.132	bouchon diam. 6	1
31	9065.007	bouchon	1
33	4130.096	embout préchambre combust.	2
34	6725.070	préchambre de combustion	2
35	4730.826	joint culasse 1,56 - 1,64 (1 trou)	1
35	4730.827	joint culasse 1,66 - 1,74 (2 trous)	1
35	4730.828	joint culasse 1,76 - 1,84 (3 trous)	1
36	8000.228	siège soupape aspir.	2
37	8000.229	siège soupape échapp.	2
38	9680.034	soupape de surcharge	1
44	4535.015	joint soupape asp.	4
46	8866.090	bride eau	1
48	5570.019	ressort d'étanchéité	1
49	7625.010	rondelle diam. 8	1
50	1200.081	bague en caoutchouc	1
51	1770.127	boulon M 8 X 14	1
62	1770.002	boulon M 8 X 1,25 X 16	1
71	9400.108	tube de jonction	1
72	9580.064	support soupape	1
73	5390.021	manchon de raccord	1
74	3527.517	entretoise pour rétablissement saillie préchambre	2
77	1200.082	bague en caoutchouc 3106	1
100	3617.168	collier	1

Groupe: FOCS-SUPERFOCS
Moteur: LDW 702 Table: L

CULASSE/COUVERCLE CULBUTEURS			
POS.	CODE	DESCRIPTION	Q.te
101	7625.010	rondelle diam. 8	1
103	4400.075	joint	1
104	3800.037	bride	1



Groupe: FOCS-SUPERFOCS
Moteur: LDW 702 Table: N

JEU DE JOINTS			
POS.	CODE	DESCRIPTION	Q.té
1	←--->	JEU DE BAGUES ET JOINTS (sans pos. L 35) - voir Pos. N 1a + N 1	0
1a	8205.106	JEU DE BAGUES ET JOINTS - revision culasse et circuit combustib	1
1b	8205.107	JEU DE BAGUES ET JOINTS - revision carter et embiilage	1

Moteur: LDW 702 Table: N

N FOCS SUPERFOCS

