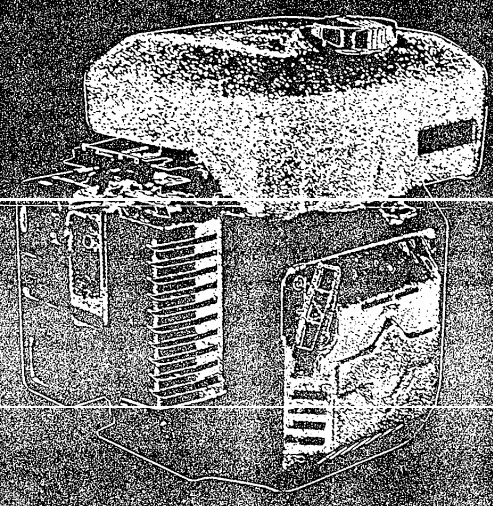


Sede di Reggio Emilia
ICIM
 ISO 9001 Cert. n. 0446



TAVOLA RICAMBI
TABLEAU PIECES DETACHEES
SPARE PARTS TABLE
ERSATZTEILTAFEL
TABLA DE REPUESTOS
TÁBUA PEÇAS DE TROCA



LGA 226

LOMBARDINI
 MOTORI
 RICAMBI ORIGINALI

LOMBARDINI
 MOTORI
 PIECES D'ORIGINE

LOMBARDINI
 MOTORI
 GENUINE SPARE PARTS

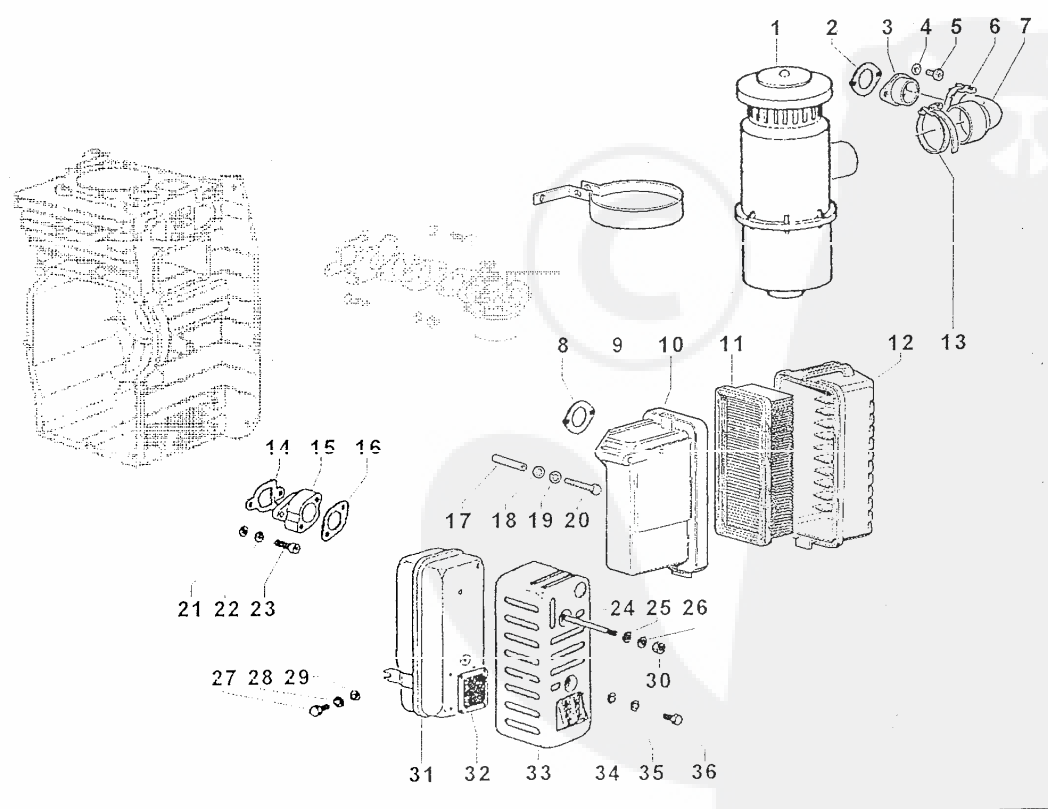
LOMBARDINI
 MOTORI
 ORIGINAL ERSATZTEILE

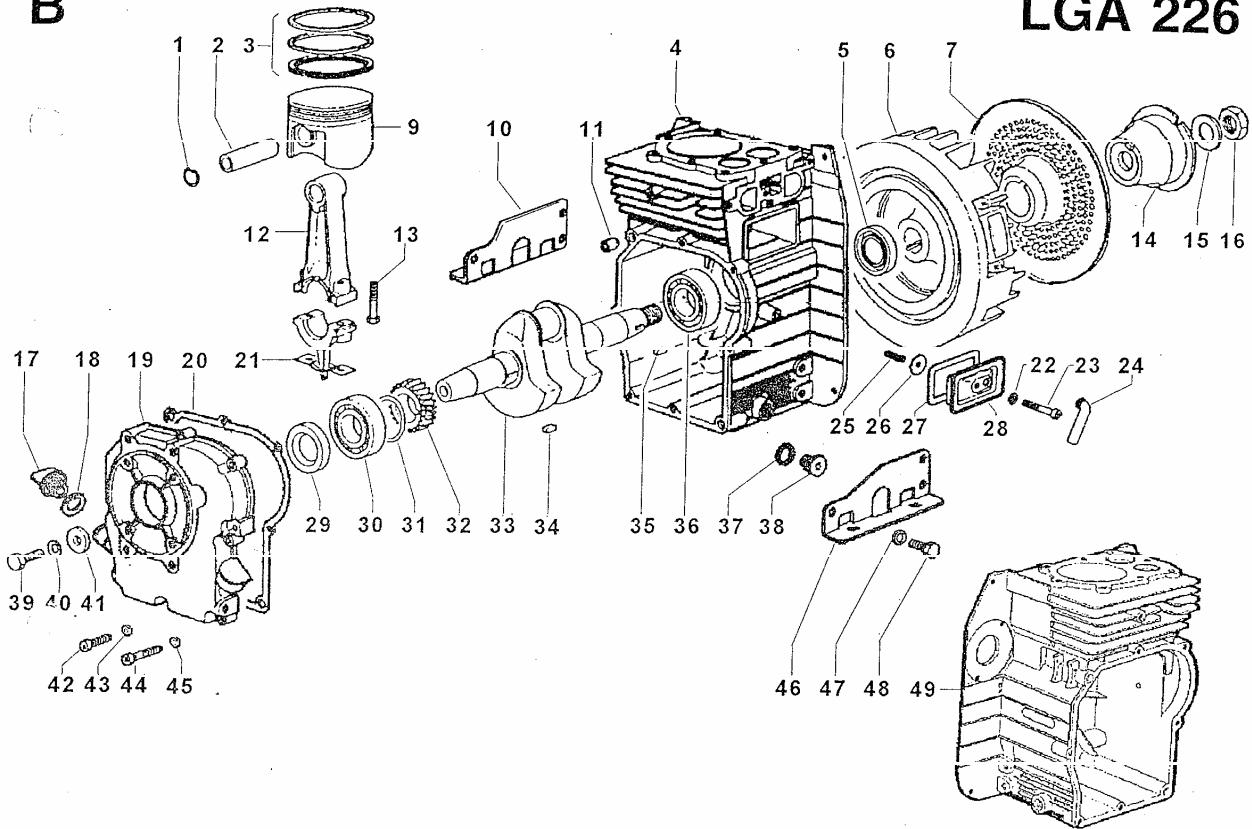
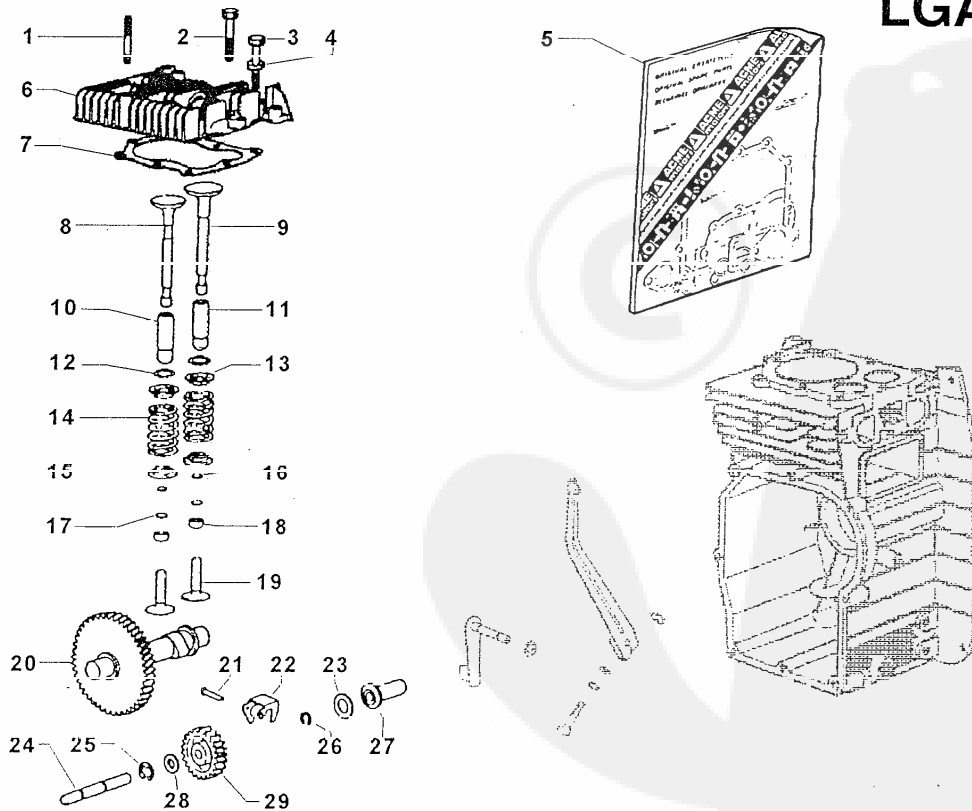
LOMBARDINI
 MOTORI
 REPUESTOS ORIGINALES

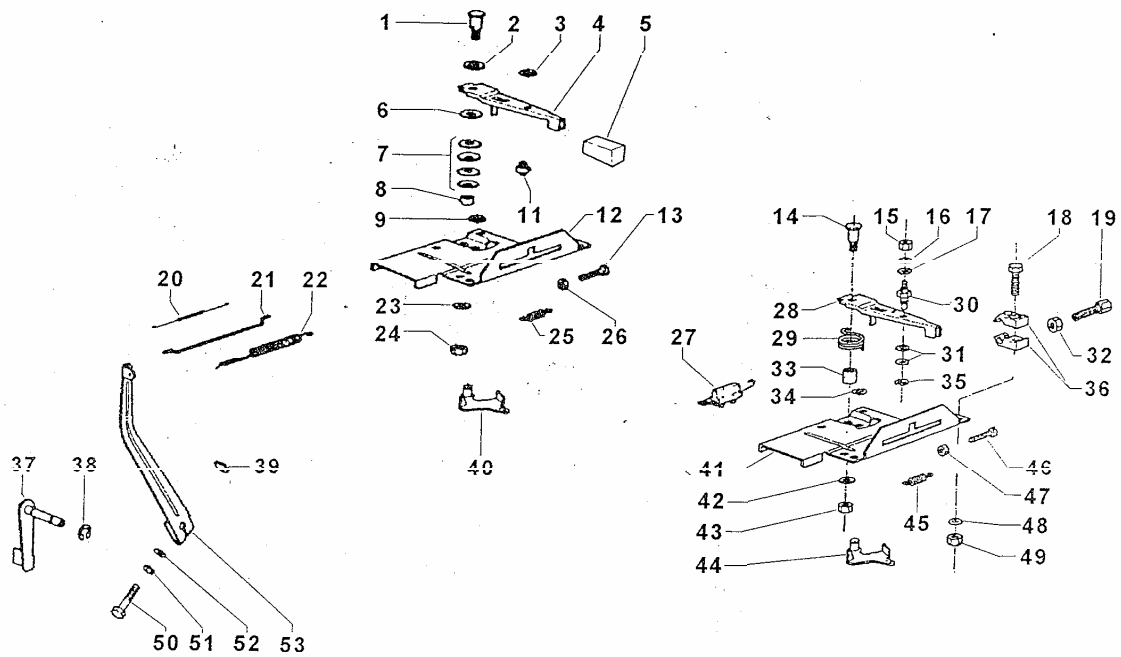
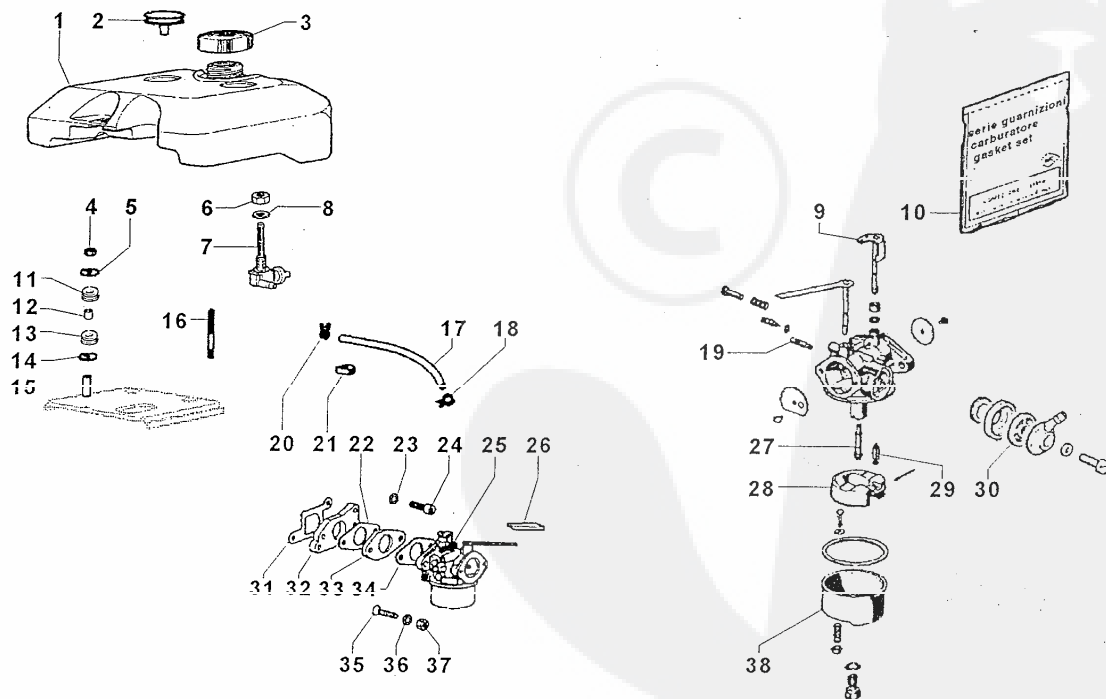
LOMBARDINI
 MOTORI
 PEÇAS DE TROCA ORIGIN

A

LGA 226

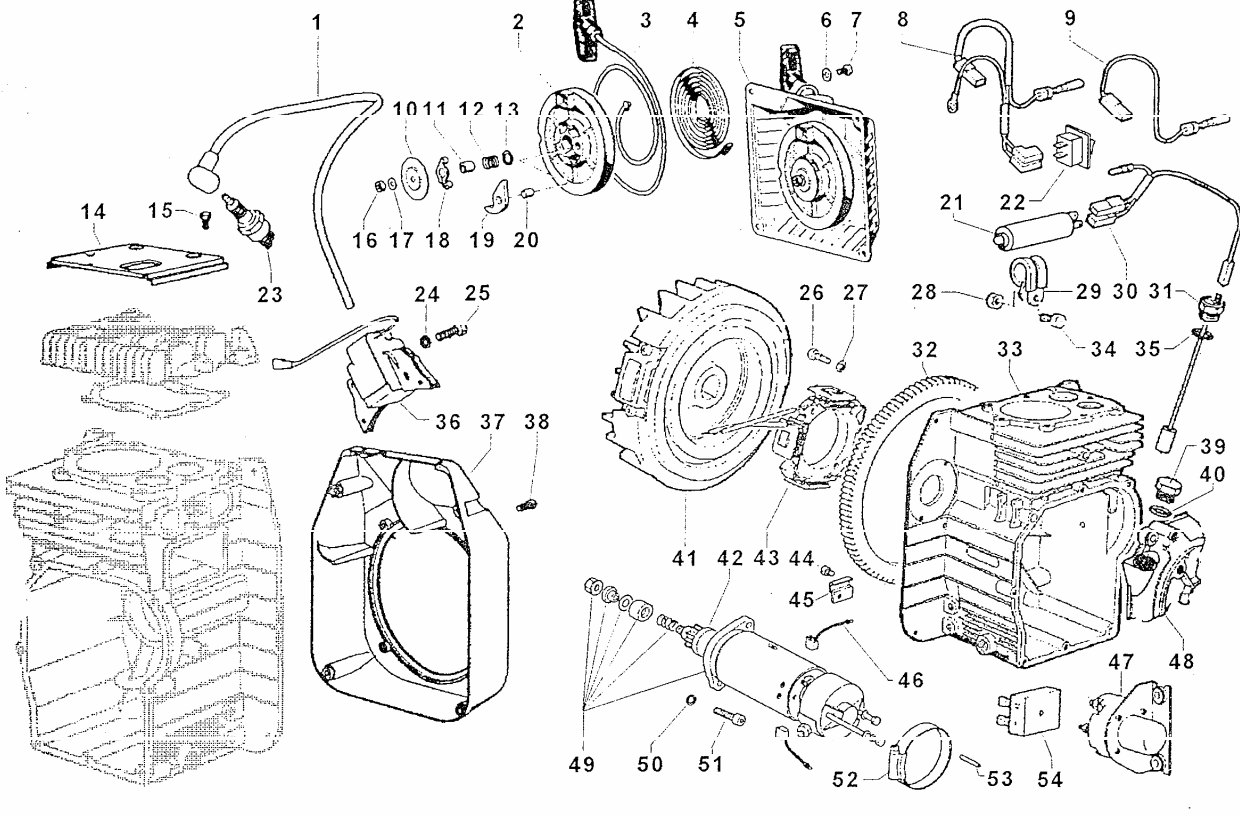


B**LGA 226****C****LGA 226**

D**LGA 226****E****LGA 226**

F

LGA 226

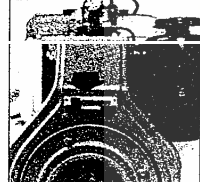


SERVICE

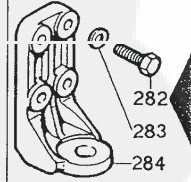
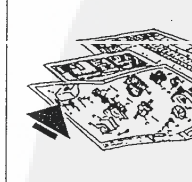
Per assistenza e ricambi rivolgersi a stazioni di servizio autorizzate Lombardini. N. tel. su libretto service e su pagina gialle.
 Pour toute exigence de service après vente et pièces détachées s'adresser aux Stations de service du réseau Lombardini. N. de téléphone indiqué sur brochure relative au service après vente et annuaire catégorique.
 For spare parts and after sale assistance contact authorized Lombardini service centers. Tel. No. appears on service booklet and telephone directory.
 Für Service und Ersatzteile bitten wir, sich an autorisierte Werkstätte zu wenden. Telef. Nummer laut unserem Service - Büchlein und Fernsprechbuch.
 Para asistencia y repuestos dirigirse a las estaciones de servicio autorizadas Lombardini. N. Tel. su libretto service y su hojas amarillas.
 Para assistência e recâmbios dirigir-se às estações de serviço autorizadas Lombardini. Número telefone é sobre a caderneta de serviço e sobre as páginas amarelas.

ORDINI RICAMBI
 LES ORDRES DE PIÉCES DÉTACHÉES
 PART ORDERS
 E-TEIL BESTELLUNGEN
 PEDIDOS DE REPUESTOS
 PEDIDOS RECÂMBIOS

TIPO MOTORE - MATRICOLA
 TYPE DE MOTEUR - MATRIČIČI F
 ENGINE TYPE - SERIAL NUMBER
 MOTORTYP
 MOTORENNUMMER
 TIPO DEL MOTOR
 NÚMERO DEL MOTOR
 TIPO DE MOTOR
 NÚMERO DO MOTOR



MATRICOLA DEL RICAMBIO
 RÉFÉRENCE DE LA PIÉCE
 SPARE PART NUMBER
 BESTELLNUMMER DES TEILES
 REFERENCIA DEL REPUESTO
 REFERÉNCIA DO RECÂMBIO



Disegni non impegnativi - Per applicazioni speciali consultare i Centri Assistenza e Ricambi.
 Les illustrations peuvent être modifiées - Pour les adaptations consulter les Agents Service.
 Drawings are subject to modifications - Pls contact Service Centers for special applications.
 Bildänderungen vorbehalten - Für Sonderanfertigungen sich an Service Werkstätten wenden.
 Ilustraciones pueden ser modificadas - Para aplicaciones especiales contactar a las Centros Repuestos.
 Desenhos podem ser alterados - Para aplicações especiais consultar os Centros de Assistência e Peças.



LOMBARDINI USA INC. 2150 Boggs Road, Bldg. 300, Suite 300 - Duluth, GA 30136, USA
 LOMBARDINI FRANCE S.A. Zone Ind. Nord, Rue du Nizerand, Armas, 69400 Villefranche S/Saône, France
 LOMBARDINI MOTOREN GMBH Bernerstr. 54 - 60437 Frankfurt/Main - Deutschland
 LOMBARDINI (U.K.) LTD. Unit 5, Ferry Mills, Osney Mead - Oxford OX2 0ES, U.K.
 HISPANOMOTOR S.A. Zona Industrial Cova Solera, s/n - 08191 RUBÍ-BARCELONA, España

FABBRICA ITALIANA MOTORI S.p.A.
 41010 REGGIO EMILIA, ITALIA - CAS. POST. 1074
 Tel. (0522) 3891 - Teleg.: LOMBARMOTOR - Telex: 530003 MOTLOM I

ENTE COMPILATORE TECO/ATL <i>file</i>	COD. LIBRO 1.5302.506	MODELLO N° 50775	DATA EMISSIONE 12/1998	DATA 12/1998	REVISIONE 00	VISTO <i>[Signature]</i>
--	--------------------------	---------------------	---------------------------	-----------------	--------------	-----------------------------

vedi TAVOLA RIC./see SPARE P.TABLE/voir TABLEAU P.DETACH. 1.5302.506

 Dicembre/December/Decembre 1998

 MOTORI/ENGINES/MOTEURS Gr.14
 Colonna/Column/Colonne 1 = LGA 226

Vedi/See/Voir

 Libretto Uso e Man./Use-Maint.booklet/Livret Emploi-Entret. 1.5302.507
 Libretto Service/Service directory/Reseau S.A.V. 1.7968.002

 A - valido dal motore vedi Circolare Tecnica
 from engine S.No see Service Letter
 à partir du moteur voir Circulaire Technique
 B - valido fino al motore vedi Circolare Tecnica
 up to engine s.No. see Service Letter
 jusqu'au moteur voir Circulaire Technique
 I - intercambiabile vedi Circolare Tecnica
 interchangeable see Service Letter
 interchangeable voir Circulaire Technique
 E - ad esaurimento/exhausting part/piece en epuisement.
 npd non più disponibile/no longer available/non plus dispnible
 CT vedi circolare tecnica/see service letter/voir circulaire technique

 Descrizioni non impegnative/Subject to modifications/Modifications rúservées
 TECO/ATL/Assistenza Tecnica Lombardini/Dicembre 1998

 Riquadro ASPIRAZIONE/SCARICO
 Drawing A INTAKE/EXHAUST
 Dessin A ADMISSION/ECHAPPEMENT

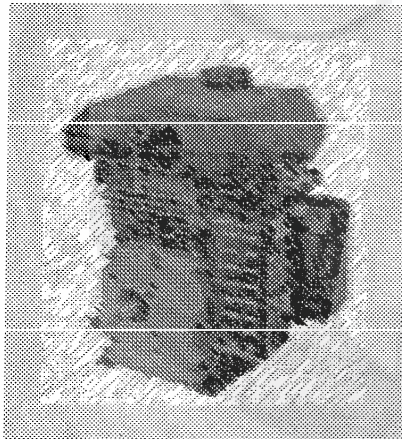
 Riquadro BIELLA/PISTONE/ALBERO A GOMITO/VOLANO/BASAMENTO/FLANGIATURA
 Drawing E CONN. ROD/PISTON/CRANKSHAFT/FLYWHEEL/CRANKCASE/FLANGING
 Dessin E BIELLE/PISTON/VILEBREQUIN/VOLANT/CARTER/BRIDE


 Riquadro C TESTA/VALVOLE/DISTRIBUZIONE/REG. GIRI
 Drawing C CYLINDER HEAD/VALVES/TIMING/SPEED GOVERNOR
 Dessin C CULASSE/SOUPAPES/DISTRIBUTION/REG. VITESSE

 Riquadro D COMANDI
 Drawing D CONTROLS
 Dessin D COMMANDES

 Riquadro E CIRCUITO COMBUSTIBILE/SERBATOIO/CARBURATORE
 Drawing E FUEL SYSTEM/FUEL TANK/CARBURETOR
 Dessin E CIRCUIT CARBURANT/RESERVOIR/CARBURATEUR

 Riquadro F RAFFREDDAMENTO/AVVIAMENTO/PARTI ELETTRICHE
 Drawing F COOLING SYSTEM/STARTING/ELECTRICAL EQUIPMENT
 Dessin F CIRCUIT DE REFROIDISSEMENT/DEMARRAGE/EQUIPEMENT ELECTRIQUE

 Tipo motore
 Engine type
 Type moteur

 Blocco motore
 Short block
 Bloc moteur

 LGA226 vedi Tavola Ric./see Parts Table 1.5302.506			
Pos.	Matricola/Part No.	Note/Remarks	
A 1	3700.397 226	filtro a b.olio/oil bath air clean	
A 2	4775.541 226	guarniz. carb.-ft.ar.b.olio/gasket	
A 3	3781.138 226	flangia aspiraz./inlet flange	
A 4	7645.010 226	rondella/washer	
A 5	9800.082 9	vite/screw TSP Ph M 6X35 UNI 7688	
A 6	3630.037 9	fascetta serratubi/clamo d.24-36	
A 7	2942.181 226	curva/elbow (d.38-d.24)	
A 8	4775.539 226	guarniz. carb.-ft.ar. secco/gasket	
A 9	8545.642 226	staffa filtro ar/air cleaner supp.	
A 10	vedi/see Pos. A 12	
A 11	2175.179 226	cartuccia aria/air clean.cartridge	
A 12	=3700.298 226	FILTRO ARIA A SECCO/DRY AIR CLEAN. (Pos. 10-11-12-17)	
A 13	3630.036 9	fascetta serratubi/clamo d.32-52	
A 14	4501.132 226	guarnizione scarico/gasket	
A 15	3825.047 226	flangia marmitta/muffler flange	
A 16	4501.133 226	guarnizione scarico/gasket	
A 17	3527.491 226	distanziale/spacer	
A 18	7626.017 9	rondella/washer	
A 19	7565.003 9	rondella/washer	
A 20	9730.117 9	vite/screw M 5 X 50	
A 21	7625.008 9	rondella/washer	
A 22	7565.004 9	rondella/washer	
A 23	9732.078 9	vite/screw	
A 24	6760.108 226	prigioniero/stud M 6X77 Cl.8.8	
A 25	7625.008 9	rondella/washer	
A 26	7565.004 9	rondella/washer	
A 27	1760.032 9	bullone/bolt	
A 28	7565.004 9	rondella/washer	
A 29	7625.008 9	rondella/washer	
A 30	3240.009 9	dado/nut	
A 31	=5460.515 226	MARMITTA/EXHAUST MUFFLER (Pos. 31-33)	
A 31	5460.516 226	marmitta nuda/exhaust muffler	
A 32	3360.057 226	diaframma/strainer	
A 33	6927.449 226	protezione marmitta/muffler guard	
A 34	7565.004 9	rondella/washer	
A 35	7565.004 9	rondella/washer	
A 36	1760.032 9	bullone/bolt	
B 1	1160.064 226	anello tenuta spinotto/pin ring	
B 2	8480.102 226	spinotto/piston pin	
B 3	8211.254 226	serie segmenti/ring set std.	
B 3	8211.255 226	serie segmenti/ring set +0,50	
B 3	8211.256 226	serie segmenti/ring set +1,00	
B 4	=1510.825 226	BASAMENTO con guide/CRANKCASE (Pos. 4-37-38-C10-C11-C12-D38-D53)	
B 4	=1510.824 226	BASAMENTO COMPLETO/CRANKCASE (Pos. 4-37-38-C 8-C 9-C10-C11-C12- C13-C14-C15-D38-D53)	
B 5	1213.055 9	anello tenuta/seal ring 25X40X7	
B 6	9881.294 226	volano/std. flywheel	
Motore/Engine LGA 226			

LGA226		vedi Tavola Ric./see Parts Table 1.5302.506			
Pos.	Matricola/Part No.	Note/Remarks		LGA 226	
B 7	5096.090 226	reticella/strainer		1	
B 9	=6501.566 226	PISTONE COMPL./PISTON ASS.Y std.		1	
,,	=6501.567 226	PISTONE COMPL./PISTON ASS.Y +0,50		1	
,,	=6501.568 226	PISTONE COMPL./PISTON ASS.Y +1,00 (Pos. 1-2-3-9)		1	
B 10	6427.076 226	piede lato mot.avv./engine mount		1	
B 11	1370.435 226	bussola/sieve		2	
B 12	=1526.212 226	BIELLA/CONNECTING ROD std.		1	
,,	=1526.213 226	BIELLA/CONNECTING ROD -0,25		1	
,,	=1526.214 226	BIELLA/CONNECTING ROD -0,50 (Pos. 12-13-21)		1	
B 13+	1760.012 9	bullone/bolt		2	
B 14	6961.112 226	puleggia/pulley		1	
B 15	7625.120 9	roncella/washer 19X34X3		1	
B 16	3260.023 9	dado/nut M 18		1	
B 17	=9032.087 226	TAPPO RIF.OLIO/FILLER OIL CAP (Pos. 17-18)		1	
B 18+	1200.267 9	anello/ring		1	
B 19	=6645.588 226	PORTINA DISTRIB./TIMING COVER (Pos. 1/18-19-31-C24-C25-C26)		1	
B 20	4601.176 226	guarnizione/gasket		1	
B 21+	6330.091 226	piastrina biella/plate		1	
B 22+	4480.001 9	guarniz. fibra/gasket D.6X12X1,5		1	
B 23	9732.018 9	vite/screw M 6 X 45		1	
B 24	9580.084 226	tubo sfiato/breather hose		1	
B 25+	5660.080 226	molla/spring		1	
B 26+	5498.025 226	membrana/diaphragm		1	
B 27+	4680.082 226	guarnizione/gasket		1	
B 28	=2750.365 226	COPERCHIO SFIATO/BREATHER COVER (Pos. 22-25-26-27-28)		1	
B 29	1213.055 9	anello tenuta/seal ring 25X40X7		1	
B 30	3001.082 9	cuscinetto/ball bearing		1	
B 31+	1257.120 226	anello rasamento/thrust washer		1	
B 32	4936.253 226	ingranaggio alb.gomito/gear		1	
B 33	1050.997 226	albero gomito/crankshaft		1	
B 34	2200.022 240	chiavetta/key		1	
B 35	2200.022 240	chiavetta/key		1	
B 36	3001.082 9	cuscinetto/ball bearing		1	
B 37+	7701.189 240	rondella/washer		1	
B 38+	8965.080 226	tappo/plug M 14 X 1,5		1	
B 39	1770.006 9	bullone/bolt TE M 8X25		1	
B 40	7565.007 9	rondella/washer		1	
B 41	7625.291 226	rondella/washer 8,4X23X4		1	
B 42	9732.078 9	vite/screw		6	
B 43	7645.005 9	rondella/washer		6	
B 44	9730.016 9	vite/screw TCEI M 6X35		2	
B 45	7645.005 9	rondella/washer		2	
B 46	6427.075 226	piede lato comandi/engine mount		1	
B 47	7565.007 9	rondella/washer D.8 UNI 1751		6	
B 48	1770.004 9	bullone/bolt TE M 8X20		6	
B 49	vedi/see Pos. F 33		6	
Motore/Engine LGA 226					

Pos.	Matricola/Part No.	Note/Remarks	
C 1	6760.100 9	prigioniero/stud M 6X45	1
C 2	1770.031 9	bullone/bolt TE M 8X50	1
C 3	1770.065 9	bullone/bolt TE M 8X65	1
C 4	7625.290 226	rondella/washer 8,5x19x4	1
C 5	8180.202 226	serie guarnizioni/gasket set	1
C 6	9200.706 226	testa/cylinder head	1
C 7	4730.722 226	guarnizione testa/head gasket	1
C 8	9685.152 226	valvola scarico/exhaust valve	1
C 9	9652.159 226	valvola aspiraz./inlet valve	1
C 10	=4845.250 226	GUIDA VALV.SCARICO/EXH.VALVE GUIDE (Pos. 10-12)	1
C 11	=4845.249 226	GUIDA VALV.ASP./INLET VALVE GUIDE (Pos. 11-12)	1
C 12	1160.058 240	anello elast./lockwasher	2
C 13	6400.086 226	piattello/cup	2
C 14	5755.150 226	molla valvola/valve spring	2
C 15	6400.085 226	piattello/cup	2
C 16	8335.197 226	spessore/shim 0,1	2
C 17	8335.198 226	spessore/shim 0,2	4
C 18	2135.102 226	cappello/cap	2
C 19	7215.123 226	punteria/rod	2
C 20	1011.532 226	albero camme/camshaft	2
C 21	7481.073 226	rivetto/rivet	2
C 22	5496.343 226	massa regolatore/weight speed gov.	2
C 23	7520.014 226	rondella/washer 12,2X20X0,3	1
C 24	vedi/see Pos. B 19/F 48	1
C 25	1165.006 9	anello benzina D.7/circlip	1
C 26	1241.004 9	anello seeger/snap ring D.8	1
C 27	7200.195 226	puntalino/push rod	1
C 28	7520.012 240	rondella/washer	1
C 29	4936.254 226	ingranaggio regolatore/gear	1
D 1	6140.472 240	perno/pin	1
D 2	7520.012 240	rondella/washer	1
D 3	1165.004 9	anello benzina D.5/circlip	1
D 4	5201.115 226	leva/lever	1
D 5	4340.087 226	guaina/jacket	1
D 6	7520.012 240	rondella/washer	1
D 7	5801.570 240	molla/spring	1
D 8	3527.489 226	distanziale/spacer	1
D 9	1165.004 9	anello benzina D.5/circlip	1
D 10	3675.023 226	fermo/lock	1
D 11	=2516.193 226	COMANDO ACC.MANO/HAND ACC.CONTROL (Pos. 1-2-3-4-5-6-7-8-9-11-12-13- 23-24-25-26-40)	1
D 12	9790.077 9	vite/screw TC M4X20 UNI 6107 4S	1
D 13	6140.472 240	perno/pin	1
D 14	3240.004 9	dado/nut M 5 UNI 5587-6S	1
D 15	7626.017 9	rondella/washer	1
D 16	7625.008 9	rondella/washer	1
D 17	1760.006 9	bullone/bolt	1
D 18	9180.011 70	registro/adjuster M 6	2
D 19	5801.586 226	molla/spring	1

MOTORE/ENGINE LGA 226


LGA226
vedi Tavola Ric./see Parts Table 1.5302.506

Pos.	Matricola/Part No.	Note/Remarks	LGA 226
D 21	9235.039 226	tirante/rod	1
D 22	5655.344 226	molla regolat./gov.spring	1
D 23+	7625.008 9	rondella/washer	1
D 24+	3240.008 9	dado/nut	1
D 25+	5801.585 226	molla/spring	1
D 26+	3240.003 9	dado/nut M 4 UNI 5588-6S	1
D 27	3440.041 226	dispositivo stop/stop device	1
D 28+	5201.115 226	leva/lever	1
D 29+	5660.091 226	molla richiamo/spring	1
D 30+	5830.178 226	morsetto/clamp	1
D 31+	7625.292 226	rondella piana 6,5X10,5X1/washer	2
D 32+	3240.008 9	dado/nut	1
D 33+	3527.492 226	distanziale/spacer	1
D 34+	1165.004 9	anello benzing D.5/circlip	1
D 35+	1165.004 9	anello benzing D.5/circlip	1
D 36+	5830.179 226	morsetto/clamp	1
D 37	5201.113 226	leva/lever	1
D 38+	1165.004 9	anello benzing D.5/circlip	1
D 39	3240.004 9	dado/nut M 5	1
D 40+	5201.114 226	leva superiore/upper lever	1
D 41	=2690.359 226	COMANDO ACC.DIST/REMOTE ACC.CONTR. (Pos. 14-15-16-17-18-19-28-29-30- 31-32-33-34-35-36-41-42-43- 44-45-46-47-48-49)	1
D 42+	7625.008 9	rondella/washer	1
D 43+	3240.008 9	dado/nut	1
D 44+	5201.114 226	leva superiore/upper lever	1
D 45+	5801.585 226	molla/spring	1
D 46+	9790.077 9	vite/screw TC M4X20 UNI 6107 4S	1
D 47+	3240.003 9	dado/nut M 4 UNI 5588-6S	1
D 48+	7625.008 9	rondella/washer	1
D 49+	3240.008 9	dado/nut	1
D 50	1755.009 9	bullone/bolt TE M 5X25	1
D 51	7625.003 9	rondella/washer	1
D 52	7626.017 9	rondella/washer	1
D 53+	5201.116 226	leva/lever	1
E 1	8103.306 226	serbatoio/fuel tank	1
E 2	2750.366 226	coperchio fiss.serbatoio/cover	1
E 3	3043.088 158	tappo serbatoio/tank cap	1
E 4	3203.048 9	dado/nut M 6 UNI 7474-5S	3
E 5	7625.282 240	rondella/washer	3
E 6	3240.132 9	dado/nut	1
E 7	7755.108 158	rubinetto/fuel shut off valve	1
E 8	4580.176 183	guarnizione/gasket	1
E 9	6100.043 226	asta farfalla/throttle rod	1
E 10	8180.203 226	serie guarnizioni/gasket set	1
E 11	8636.156 226	antivibrante/vibr.isolator	3
E 12	1970.436 226	bussola/sleeve	3
E 13	8636.156 226	antivibrante/vibr.isolator	3
E 14	7625.282 240	rondella/washer D.6,2X20X2	3
E 15	3527.488 226	distanziale/spacer	3
E 16	6760.107 226	prigioniero/stud M 6X55 Cl.8.8	2
E 17	9375.989 226	tubo rubin.-carb./f.hose (mm 160)	1
E 18	3630.112 9	fascetta/clamp	1
E 19	4126.088 226	getto min/idle jet	1

Motore/Engine LGA 226

LGA226		vedi Tavola Ric./see Parts Table 1.5302.506		
Pos.	Matricola/Part No.		Note/Remarks	LGA 226
E 20	3630.112	9	tascetta/clamp (max.9,3-min.8,8)	1
E 21	5830.177	226	morsetto/clamp	1
E 22	4775.190	180	guarnizione carbur./gasket	1
E 23	7645.005	9	rondella/washer	1
E 24	9732.078	9	vite/screw	2
E 25	2151.280	226	carburatore/carburator d.95	1
	2151.282	226	carburatore/carburator d.100 f.b.o	1
E 26	2135.103	226	cappellotto leva farfalla/cap	1
E 27	4126.089	226	getto max./main jet d. 95	1
	4126.090	226	getto max./main jet d.100	1
E 28	4105.023	226	galleggiante/float	1
E 29	9850.127	240	valvola spillo/needle valve	1
E 30	3750.106	226	filtrino comb./fuel filter	1
E 31	4420.077	226	guarnizione aspiraz/gasket	1
E 32	3781.137	226	flangia aspiraz./inlet flange	1
E 33	3902.338	226	flangia carbur./flange	1
E 34	4775.190	180	guarnizione carbur./gasket	1
E 35	9800.013	9	vite/screw TSP Ph M 6X35 UNI 7688	2
E 36	7645.005	9	rondella/washer	2
E 37	3240.008	9	dado/nut	2
E 38	9710.119	226	vaschetta galleggiante/float bowl	1
F 1	2185.956	226	cavo candela/spark plug wire	1
F 2	7100.291	183	puleggia/pulley	1
F 3	4055.040	183	funo completa/rope ass.y	1
F 4	5801.179	147	molla/spring	1
F 5	1471.082	183	avviatore autoavvolg./rewind start	1
F 6	7565.004	9	rondella/washer d.6	1
F 7	9730.309	9	vite/screw M 6 X 8	1
F 8	3695.086	226	filo massa/wire	1
F 9	3695.087	226	filo massa/wire std	1
F 10	2136.027	183	cappellotto/cap	1
F 11	3466.048	183	distanzial/spacer	1
F 12	5725.044	183	mola/spring	1
F 13	7625.136	183	rondella/washer	1
F 14	2920.177	226	cuffia/panel std.	1
F 15	1760.003	9	bullone/bolt TE M. 6X12	2
F 16	3240.008	9	dado/nut	1
F 17	7540.004	9	rondella/washer	1
F 18	5200.397	183	leva/lever	1
F 19	6370.201	183	piastrina/plate	1
F 20	6140.397	183	perno/pin	1
F 21	8345.057	239	spia centralina/warning device	1
F 22	5041.258	239	interruttore di massa/stop bottom	1
F 23	2100.083	69	candela/spark plug	1
F 24	7645.005	9	rondella/washer	2
F 25	1760.006	9	bullone/bolt	4
F 26	1760.006	9	bullone/bolt	4
F 27	7645.005	9	rondella/washer	2
F 28	3240.008	9	dado/nut	1
F 29	8903.101	239	supporto spia/warning light supp.	1
F 30	3695.088	226	filo alimentazione oil watch/wire	1
F 31	4906.051	226	indicatore elettrico/oil watch	1
E 324	2816.110	226	corona avviam./crown gear	1

Motore/Engine LGA 226



LGA226

vedi Tavola Ric./see Parts Table 1.5302.506

Pos.	Matricola/Part No.	Note/Remarks	LGA 226
F 33	=1510.827 226	BASAM.con guide(AVV.EL/CARTER EL.S (Pos. 33-B37-B38-C10-C11-C12-D38- D53)	1
..	=1510.826 226	BASAM.COMPL.AVV.EL/CRNKCASE(EL.ST) (Pos. 33-B37-B38-C 8-C 9-C10-C11- C12-C13-C14-C15-D38-D53)	1
F 34	1760.032 9	bullone/bolt TE M 6X14	1
F 35	1200.070 9	anello/seal ring	1
F 36	1567.223 226	bobina/coil	1
F 37	2569.668 226	convogliatore/shroud	1
F 38	9730.010 9	vite/screw TCEI M 6X16	4
F 39+	8965.005 9	tappo plug M 14 X 1,5 6S	1
F 40+	1200.076 9	anello/seal ring	1
F 41	=9881.295 226	VOLANO AVV.EL./EL.START.FLYWHEEL (Pos. 32-41)	1
F 42	6480.067 226	pignone mot.avv./pinion	1
F 43	1157.322 226	altern. 2 fili/alternator 12V 70A	1
F 44	9790.003 9	vite/screw M 4 X 6	1
F 45	6370.567 226	piastrina/safety plate	1
F 46	8310.078 226	spazzola/brush	2
F 47	7830.015 240	ruttore/starter switch	1
F 48	=6645.589 226	PORTINA DISTR.PER OIL WATCH/COVER (POS. 39-40-48-C24-C25-C26)	1
F 49	5840.188 240	motorino avviam./starting motor	1
F 50	7645.005 9	rondella/washer	4
F 51	9732.078 9	vite/screw	2
F 52	3617.203 240	fascetta/clamp d. 40 - 60	1
F 53	8430.107 240	spina/lockpin D.3X28 UNI 6873	1
F 54	6607.016 240	ponte raddrizz./rectifier bridge	1
		fine/end	

Motore/Engine LGA 226