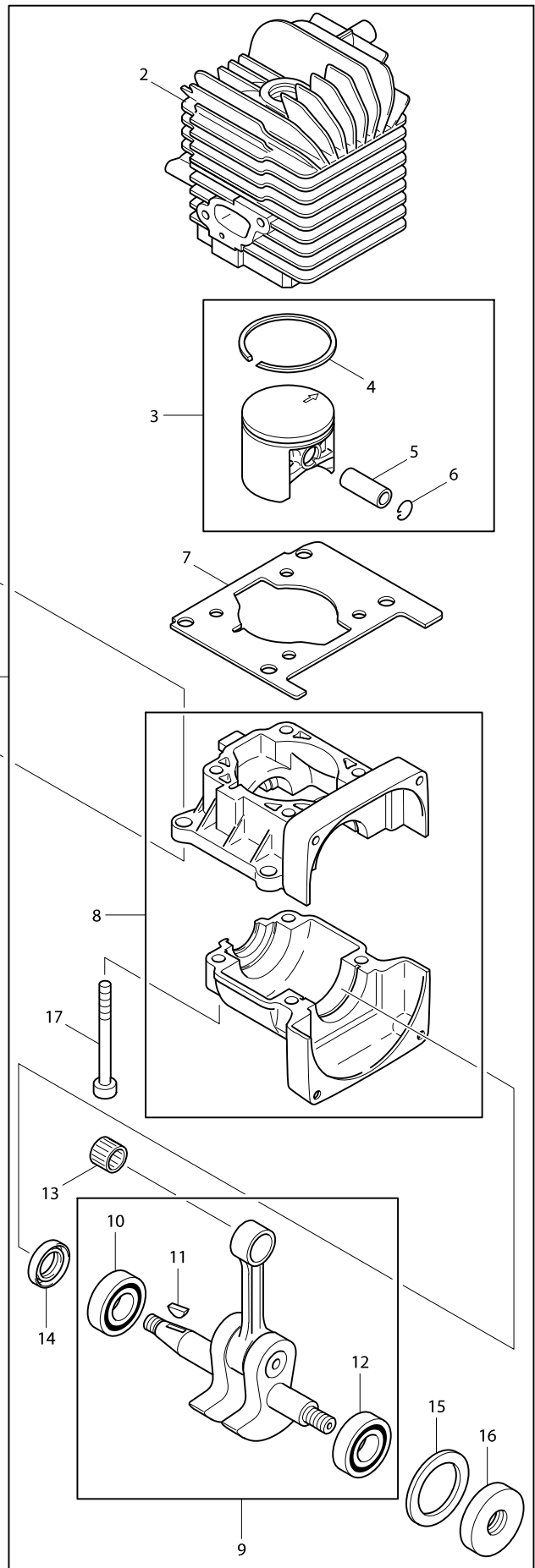
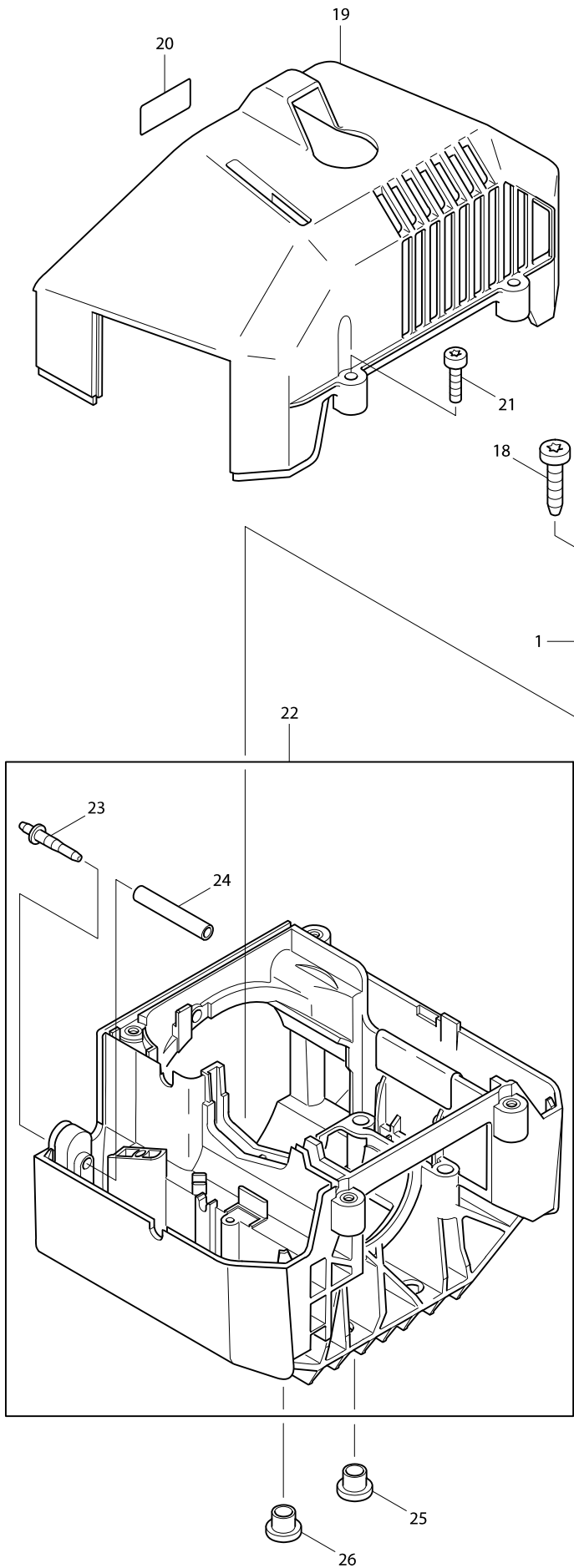
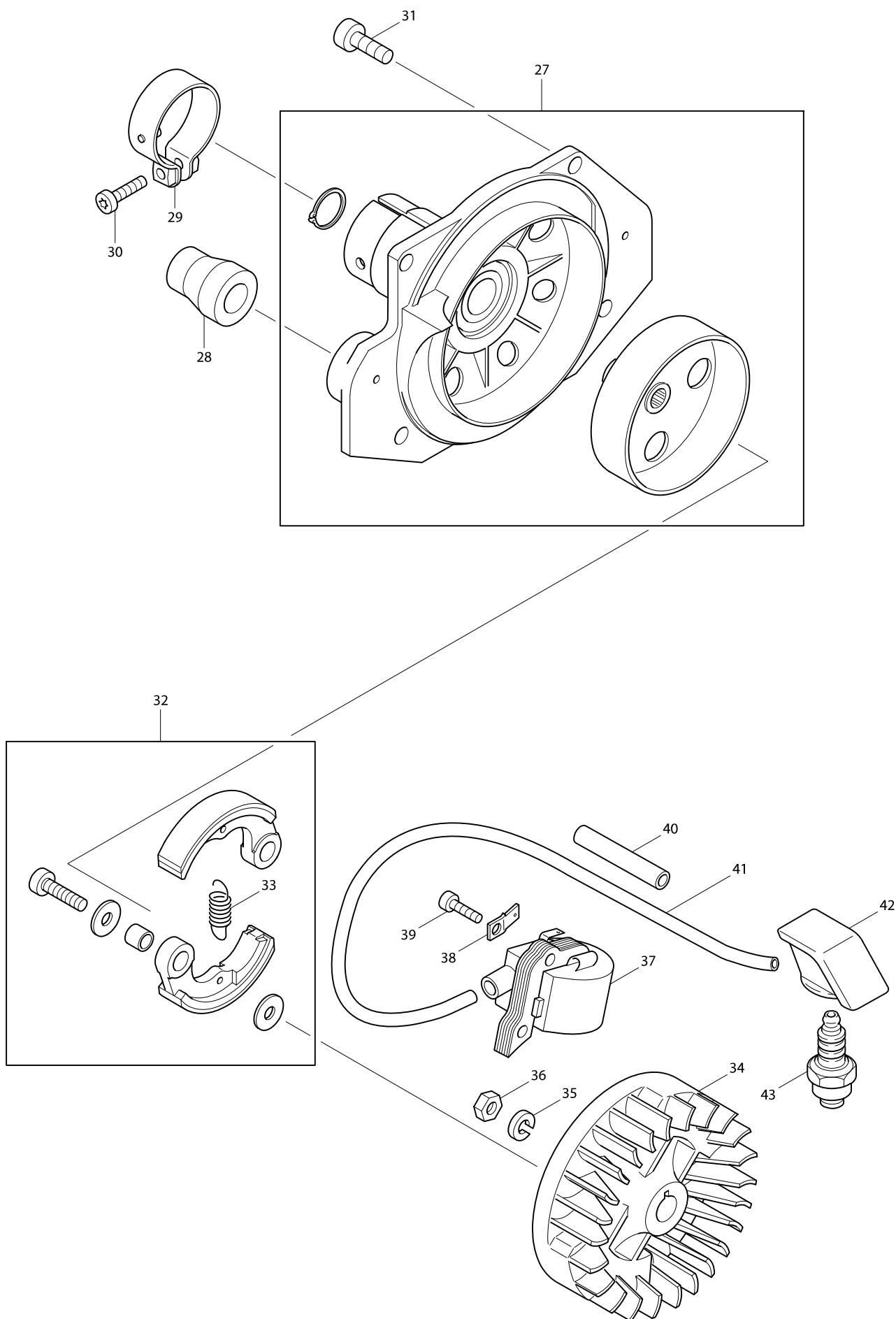


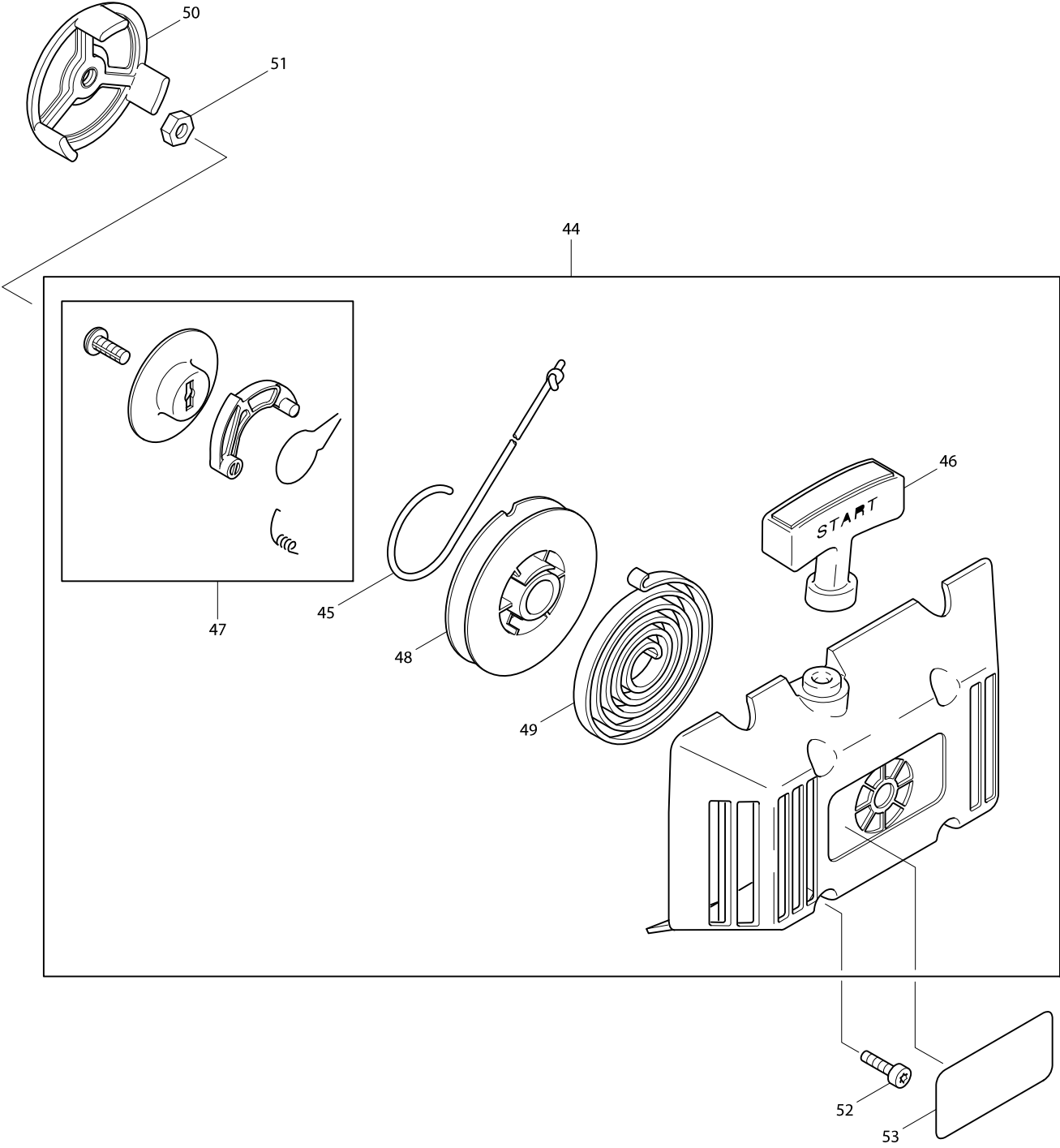
Numéro du modèle DBC4510 BRUSH CUTTER



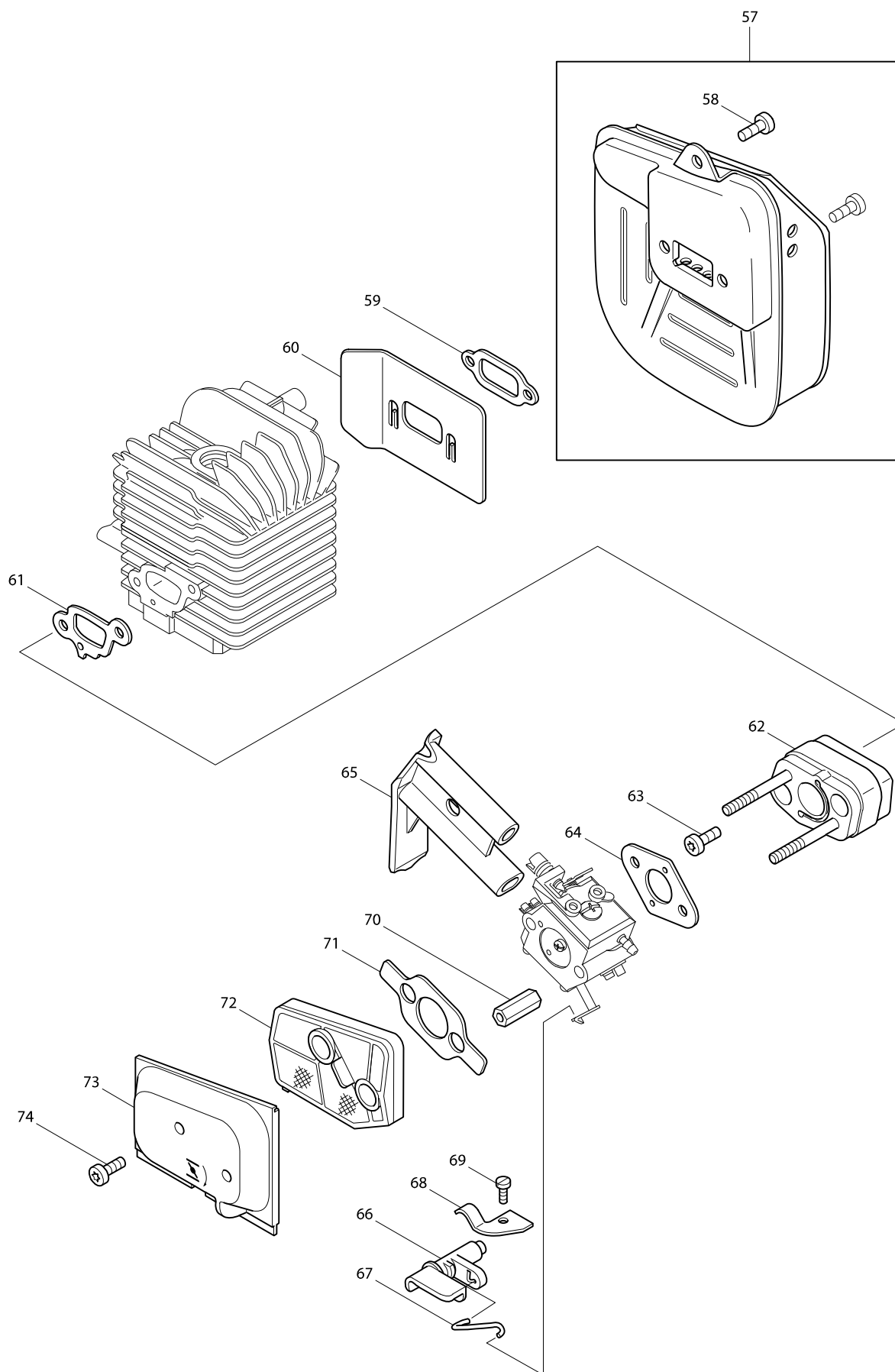
Numéro du modèle DBC4510 BRUSH CUTTER



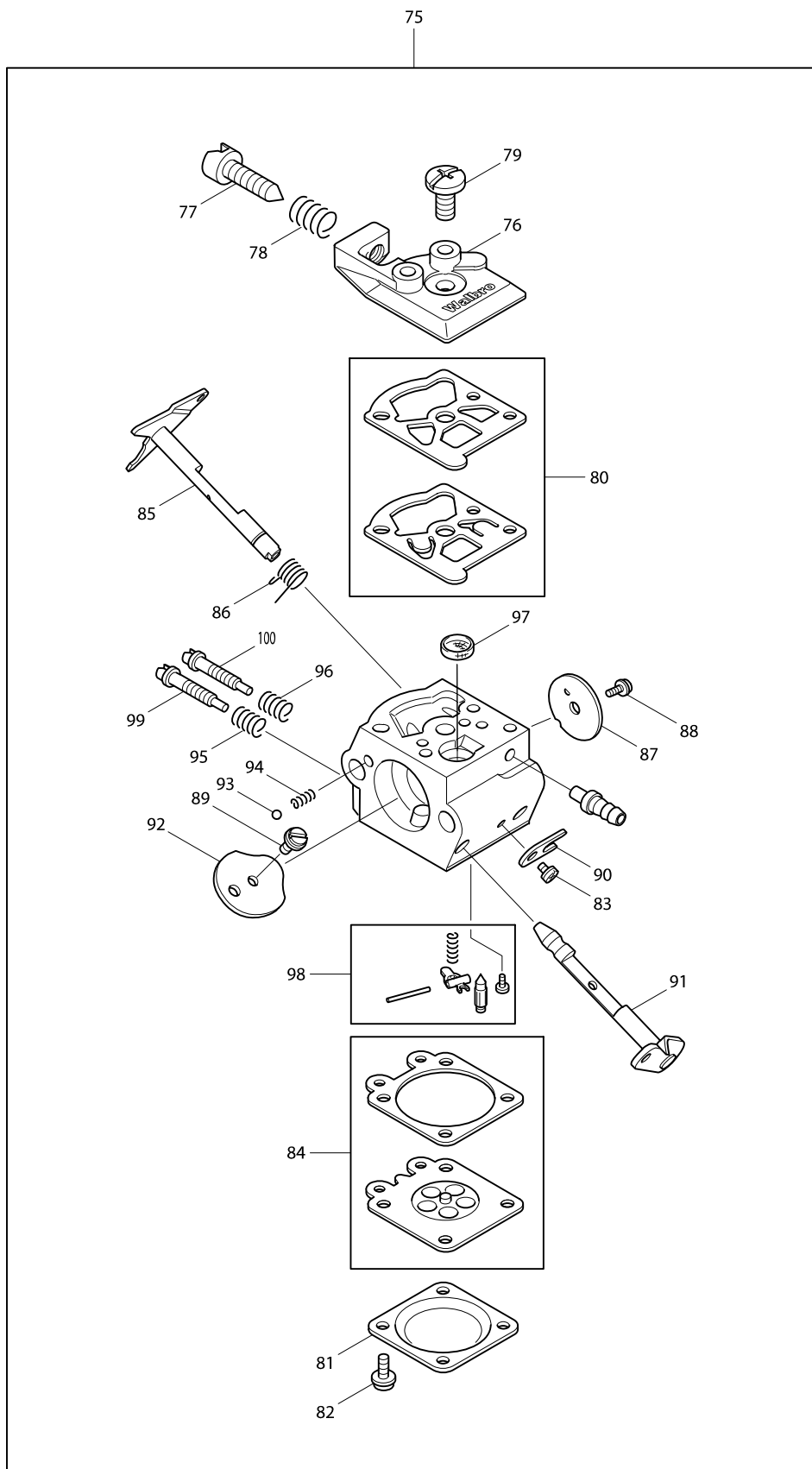
Numéro du modèle DBC4510 BRUSH CUTTER



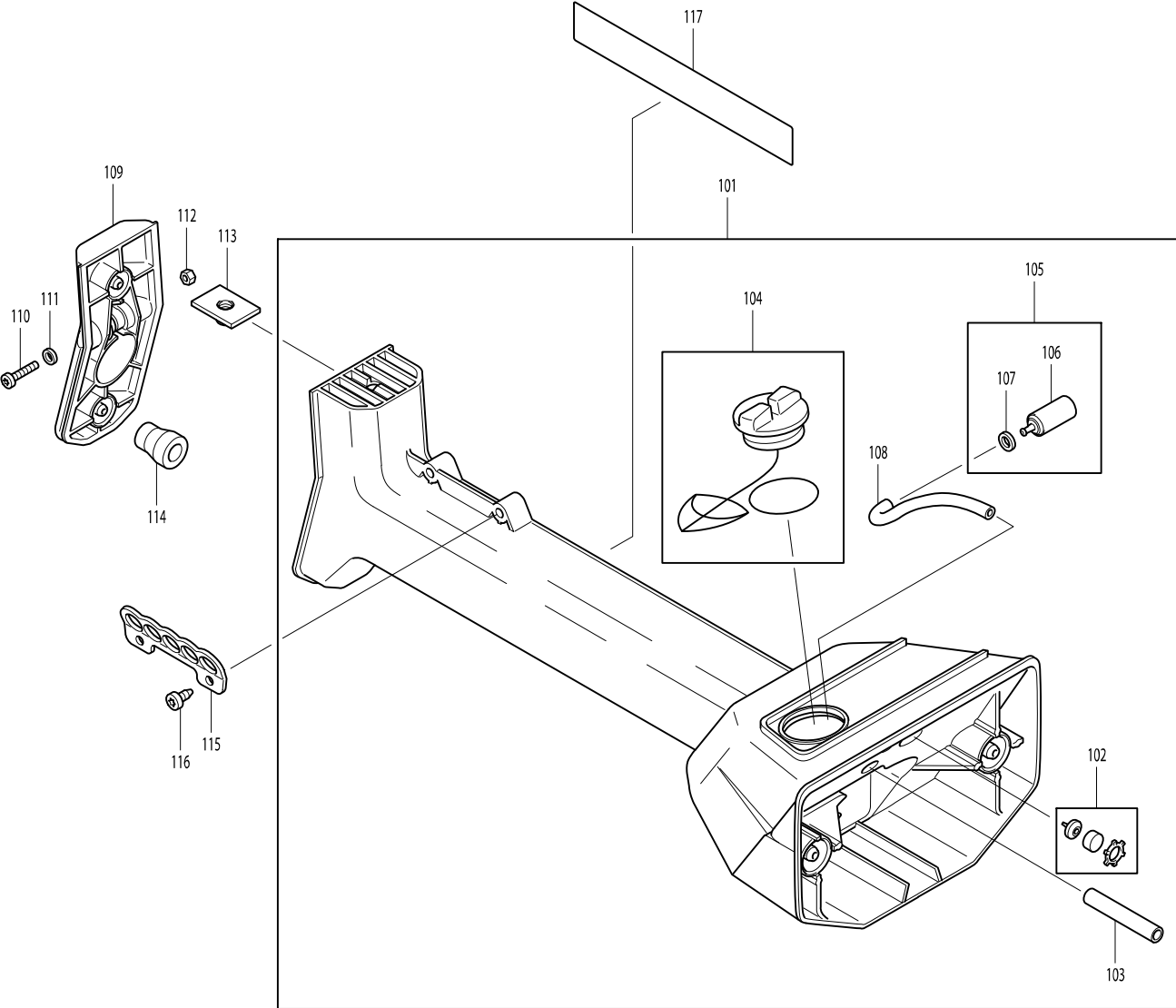
Numéro du modèle DBC4510 BRUSH CUTTER



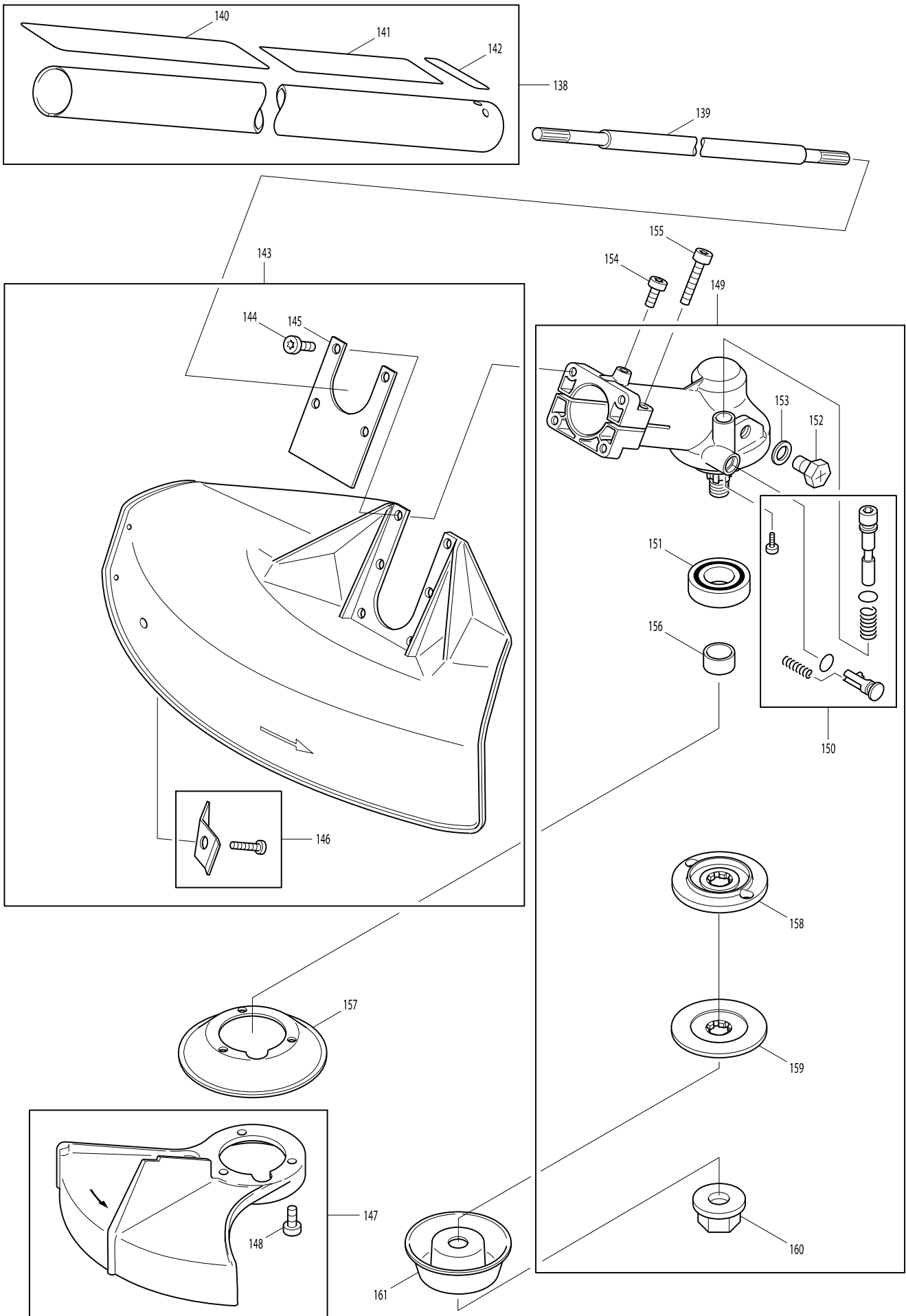
Numéro du modèle DBC4510 BRUSH CUTTER



Numéro du modèle DBC4510 BRUSH CUTTER



Numéro du modèle DBC4510 BRUSH CUTTER



Numéro du modèle DBC4510 BRUSH CUTTER

Position	Référence pièce	Description	Echelle	QTE	N/O	Option 1	Option 2	COMMENTAIRE
001	386100100	MOTEUR MS-4510		1		P55		
D10		INC. 2,3,6-9,13-17						
002	386131010	CYLINDER 43ML		1				
003	386132000	PISTON ASSY43MM		1				
D10		INC. 4,5						
004	386132010	SEGMENT DE PISTON		1		P20		
005	385132030	AXE DU PISTON		1		P12		
006	385132040	JONC		2		P2		
007	965527010	JOINT MS340		1		P10		
008	385111100	CRANKCASE ASSY.		1				
009	385120100	VILLEBREQUIN CPL. MS340		1		P44		
D10		INC. 10-12						
010	960102129	BALLBEARING 6201		1				
011	939620371	CLAVETTE		1		P3		
012	960102129	BALLBEARING 6201		1				
013	962211033	ROULEMENT A AIGUILLES		1		P12		
014	962900057	JOINT RADIAL		1		P11		
015	900006217	RONDELLE PLATE		1		P4		
016	962900024	RADIAL RING		1				
017	908505555	VIS M5X55		4		P4		
018	913467304	VIS 6,7x30		4		P3		
019	385118011	HOOD		1				
021	908605205	VIS TORX M5x20		4		P3		
022	386110011	CARTER DU MOTEUR MS4010/4510		1		P29		
D10		INC. 23,24						
023	001131020	RACCORD MS4010/4510		1		P10		
024	965452060	TUBE		1				
025	965404240	BOUCHON MS4010/4510		1		P4		
026	965404240	BOUCHON MS4010/4510		1		P4		
027	385217000	CARTER D'EMBAYAGE CPL		1		P33		
028	965403380	SILENT-BLOC		2		P9		
029	965903061	CLAMPING RING		1				
030	908006255	VIS TORX M6x25		1		P3		
031	913467254	VIS TORX 6.7x25		4		P2		
032	010181000	MASSELOTE JEU		1		P25		
D10		INC. 33						
033	385184020	RESSORT MS340		1		P8		
034	385141011	FLYWHEEL		1				
035	928308001	RONDELLE RESSORT 8		1		P2		
036	920308024	ECROU HEXAGONAL M8 (Q>100)		1		P2		
037	385143030	IGNITION COIL		1				
038	965605411	FICHE PLATE a visser		1		P2		
039	908605205	VIS TORX M5x20		2		P3		
040	970502110	GAINÉ 20CM (1M)		1		P12		
041	970310200	CABLE D'ALLUMAGE		1		P12		
042	385147100	FICHE POUR BOUGIE		1		P15		
043	965603021	SPARK PLUG BPMR7A		1				
044	385160103	STARTER ASSY		1				

Position	Référence pièce	Description	Echelle	QTE	N/O	Option 1	Option 2	COMMENTAIRE
D10		INC. 45-49						
045	387164010	STARTER ROPE		1				
045A_	985000150	CABLE DEMARRAGE 3,0mm 100m		1		P32		
046	957404691	STARTER GRIP CPL.		1				
047	957160385	JEU DE REPARATION		1		P15		
048	385162020	TAMBOUR DE CABLE		1		P17		
049	385163100	RESSORT DE RAPPEL		1		P15		
050	385166040	ROUE DE DEMARRAGE		1		P12		
051	920308024	ECROU HEXAGONAL M8 (Q>100)		1		P2		
052	908605205	VIS TORX M5x20		1		P3		
053	980114147	LABEL		1				
057	957174385	POT D ECHAPPEMENT		1		P25		
D10		INC. 58						
058	908405145	VIS TORX M5x14		5		P3		
059	965527040	JOINT		1		P4		
060	385174011	COOLING PLATE		1				
061	965527030	JOINT		1		P5		
062	385131071	BRIDE INTERMEDIAIRE		1		P25		
064	965527020	JOINT		1		P3		
065	385154010	ADJUSTING GUIDE		1				
066	028150740	COMMANDE DU STARTER		1		P5		
067	385150030	TRINGLE DE STARTER		1		P5		
068	385150020	PLAQUE RESSORT		1		P4		
069	915135130	VIS (-) 3.5x13		1		P3		
070	001173060	ECROU HEXAGONAL		2		P4		
071	965527060	JOINT		1		P4		
072	385173100	FILTRE A AIR DBC3300/4000		1		P12		
073	385118060	COUVERCLE du FILTRE A AIR		1		P22		
074	908605145	VIS TORX M5x14		2		P3		
075	385151001	CARBURETOR CPL		1				
D10		INC. 76-100						
076	021151160	COUVERCLE DE POMPE		1		P18		
077	001151400	VIS DE BUTEE DU RALENTI		1		P11		
078	021151230	RESSORT		1		P5		
079	118151190	VIS		1		P5		
080	957151010	MEMBRANE DE POMPE (AVEC JOINT)		1		P17		
081	021151120	COUVERCLE DE MEMBRANE		1		P16		
082	118151020	VIS		4		P5		
083	118151020	VIS		1		P5		
084	957151020	MEMBRANE DE DISTRIB. (+ JOINT)		1		P17		
085	385151040	AXE DU VOLET		1		P16		
086	371151310	RESSORT		1		P5		
087	001151680	VOLET DE GAZ		1		P6		
088	118151060	VIS		1		P5		
089	118151060	VIS		1		P5		
090	108151350	PLAQUE D'ARRÊT		1		P6		
091	385151020	AXE DU VOLET DE STARTER		1		P17		
092	001151350	VOLET DU STARTER		1		P12		

Position	Référence pièce	Description	Echelle	QTE	N/O	Option 1	Option 2	COMMENTAIRE
093	118151170	BILLE		1		P5		
094	118151160	RESSORT		1		P5		
095	021151530	RESSORT (H)		1		P6		
096	021151480	RESSORT (L)		1		P6		
097	021151180	TAMIS		1		P6		
098	957150040	POINTEAU COMPLET (jeu 5p)		1		P21		
099	001151420	VIS REGLAGE DE PLEIN GAZ		1		P16		
100	001151410	VIS REGLAGE DU RALENTI		1		P16		
101	385114611	RESERVOIR CPL		1		P33		
D10		INC. 102-105,108						
102	957114010	VENT VALVE ASSY.		1	*			
102-1	957114011	RENIFLARD melange COMPLET	O	1		P5		
103	965452060	TUBE		1				
104	010114045	TANK PLUG CPL		1				
105	963601420	TETE D ASPIRATION		1		P13		
D10		INC. 106,107						
106	963601150	TETE E ASPIRATION		1		P11		
107	928605500	DISQUE 5,5		1		P2		
108	965452480	DURITE A ESSENCE 20CM (1M)		1		P16		
109	385310631	CLAMPING PIECE		1				
110	908006305	VIS CYLINDRIQUE 6X30		1		P3		
111	924106400	DISQUE 6,4		1		P2		
112	920206000	ECROU HEXAGO M6		1		P2		
113	385365010	PLAQUE ECROU		1		P13		
114	965403380	SILENT-BLOC		2		P9		
115	385316010	ORIFICE PLATE		1				
116	913467164	VIS CYLINDRIQUE 6,7X16		2		P2		
117	980114673	LABEL DBC4510		1				
118	369313202	OPERATING LEVER ASSY.		1				
D10		INC. 119,121-125						
119	385726070	BOWDEN CABLE CPL.		1				
120	385310161	POIGNEE MS340		1		P27		
121	369313290	DEMI POIGNEE DROITE MS340		1		P18		
122	369313080	DEMI POIGNEE GAUCHE MS340		1		P15		
123	369311080	THROTTLE LEVER		1				
124	369311071	RESSORT MS340		1		P4		
125	975001210	SHORT CIRCUIT SWITCH		1				
126	915735100	VIS 3,5X10		2		P2		
127	965903080	BRIDE DE SERRAGE		1		P11		
128	908006255	VIS TORX M6x25		1		P3		
129	385176010	BUTEE DE GAINÉ		1		P5		
130	913455204	VIS TORX 5.5x20		1		P3		
131	965401018	PASSE-FIL		1		P4		
132	387311100	POIGNEE GAUCHE		1		P12		
133	957310610	POTENCE COMPLETE		1		P22		
D10		INC. 134-136						
134	900108555	VIS HEXAGO 8X55		1		P3		
135	924108400	DISQUE 8,4		1		P3		

