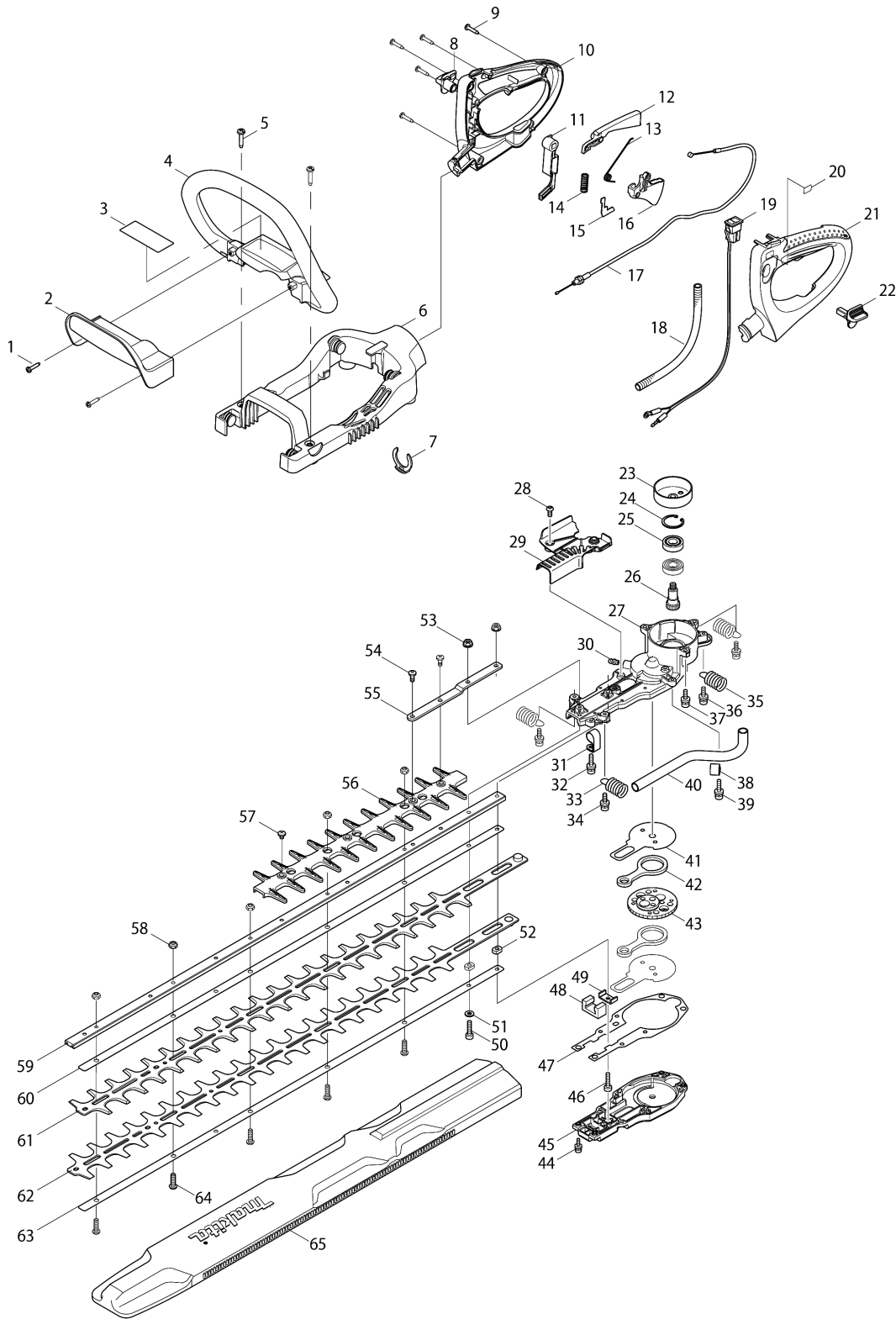
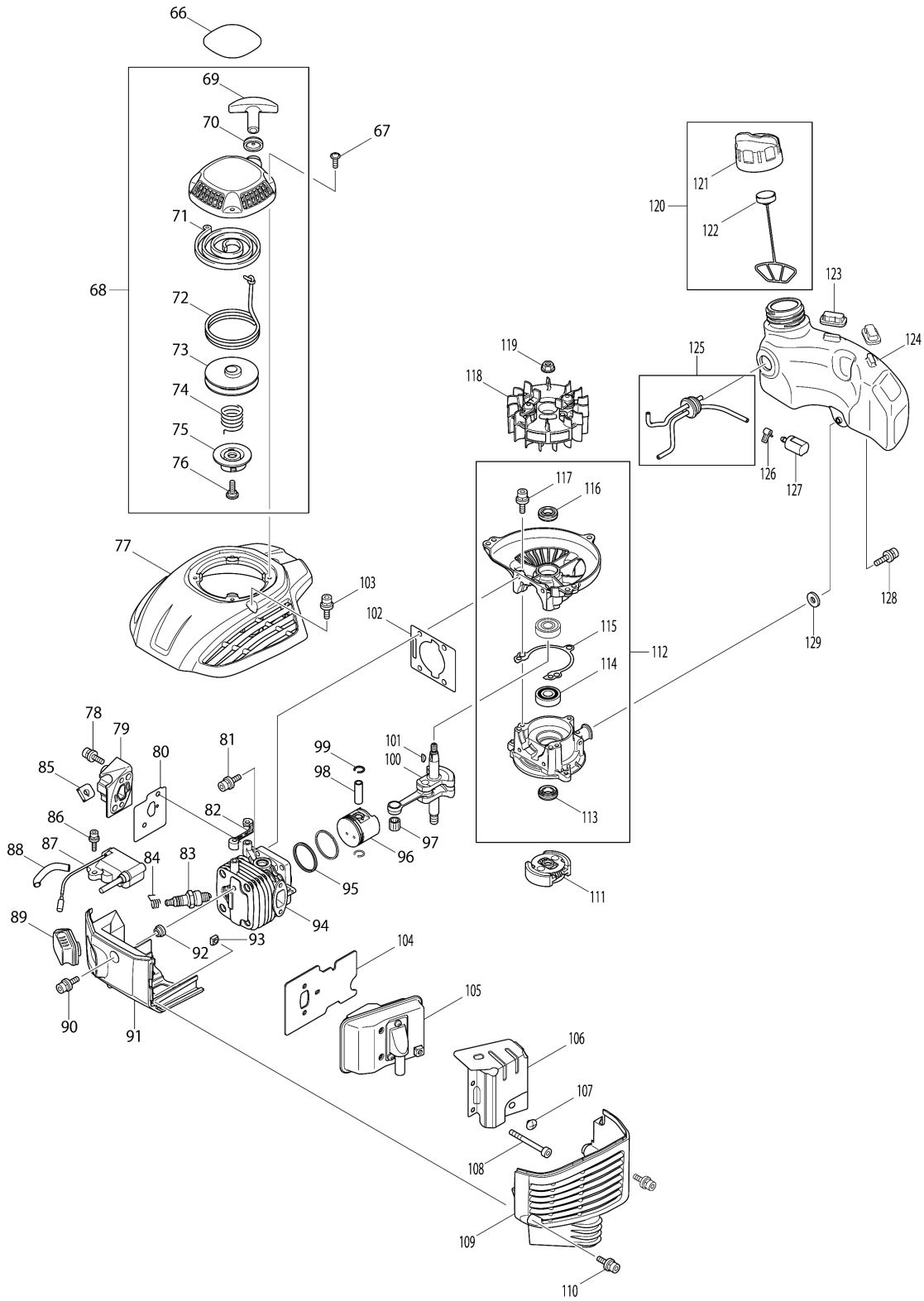


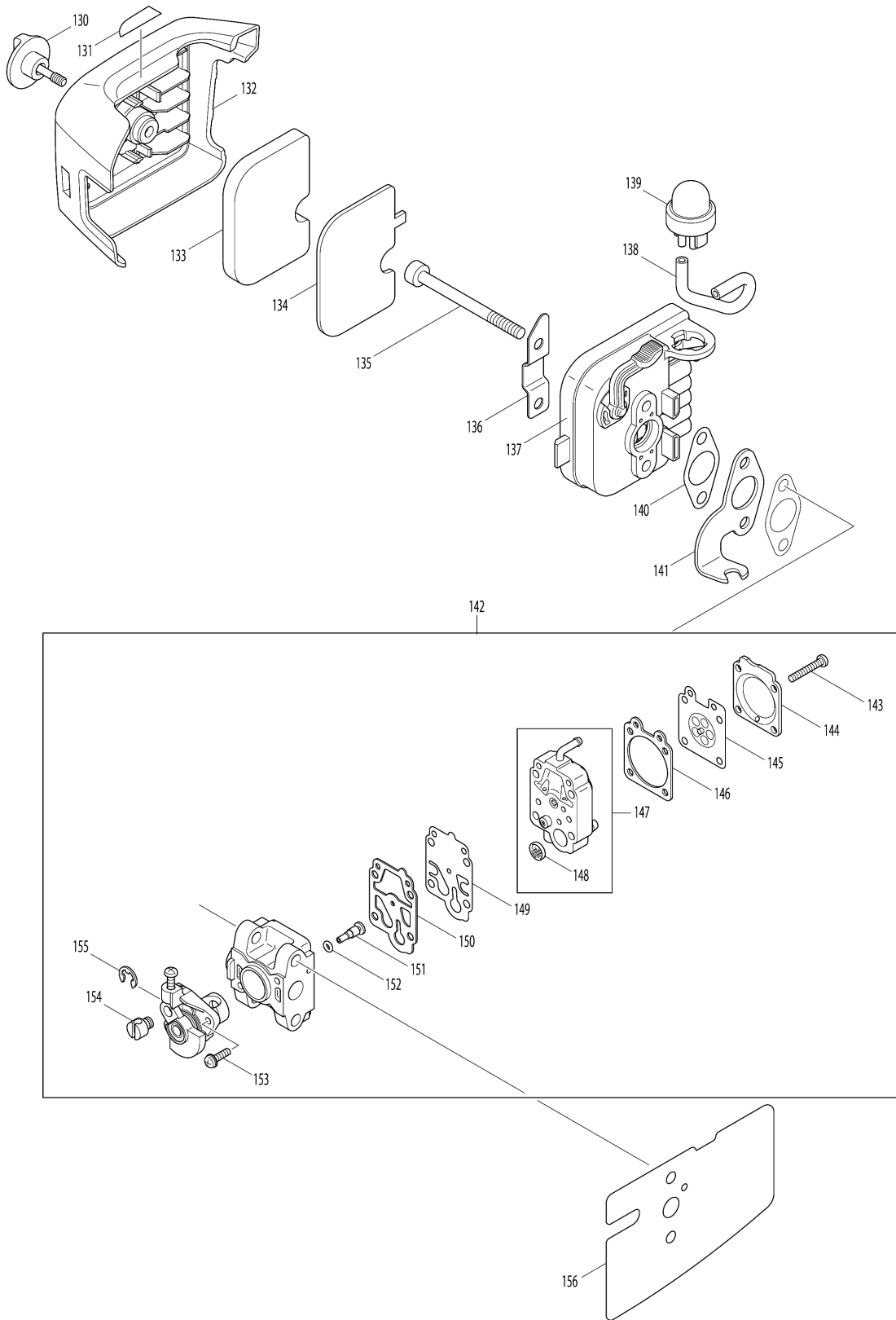
Model No.EH7500W PETROL HEDGE TRIMMER



Model No.EH7500W PETROL HEDGE TRIMMER



Model No.EH7500W PETROL HEDGE TRIMMER



## Model No.EH7500W PETROL HEDGE TRIMMER

Position	Référence pièce	Description	Echange	QTE	New/Old	Option 1	Option 2	COMMENTAIRE
001	266045-0	VIS 4X20		2		65	P2	
002	452322-8	LEVIER DE SECURITE		1		9	P12	
003	892383-0	ETIQUETTE HT2375		1				
004	452321-0	POIGNEE		1		75	P21	
005	266041-8	VIS AUTOFORMEUSE EPAULEE 5X25		2		65	P2	
006	452319-7	BASE POIGNEE		1		5	P17	
007	452323-6	BAGUE 25		1		65	P2	
008	452316-3	LEVIER DE BLOCAGE B		1		65	P2	
009	266045-0	VIS 4X20		5		65	P2	
010A	452318-9	POIGNEE DROITE		1	*	85	P16	
011	452314-7	ARRET		1		0	P3	
012	452313-9	GACHETTE B		1		1	P4	
013	233579-8	RESSORT 8		1		0	P3	
014	234204-4	RESSORT 8		1		65	P2	
015	413153-0	EQUERRE		1		65	P2	
016	452312-1	GACHETTE A		1		1	P4	
017	168625-7	CABLE		1		9	P12	
018	452324-4	TUBE ONDULE		1		1	P5	
019	125858-7	INTERRUPTEUR COMPLET		1		3	P24	
020	892384-8	INDICATION LABEL		1				
021A	452317-1	POIGNEE GAUCHE		1	*	85	P16	
021-1A	187049-8	JEU DE POIGNEE	S	1		45	P19	
021-1C	187049-8	JEU DE POIGNEE		1		45	P19	
022	452315-5	LEVIER DE BLOCAGE A		1		65	P2	
023	168567-5	AXE D'EMBRAYAGE CPL		1		5	P17	
024	0031428000	CIRCLIP INTERIEUR		1	*	0	P3	
024-1	962106-1	CIRCLIP MOD R INT 28	O	1		1	P1	
025	0600129780	ROULEMENT A BILLES		2	*	25	P11	
025-1	211138-8	BALL BEARING 6001LLU	O	2		25	P11	
026	227247-3	PIGNON 9		1	*	25	P11	
026-1	221600-5	SPUR GEAR 9	O	1				
027	141033-7	CARTER D'ENGRENAGE		1		45	P28	
028	0119059400	VIS M5X12		2	*	0	P1	
028-1	922212-4	VIS HEX CREUSE 5X12	O	2		65	P2	
029	451865-7	PLAQUE		1		1	P5	
030	243107-1	AXE		1		65	P2	
031	346253-0	FIXATION		1		65	P2	
032A	0119059780	VIS TETE HEX M5X12		1	*	0	P3	
032-1A	922213-2	VIS HEX CREUSE M5X12 AVEC WR	O	1		0	P1	
032-1C	922213-2	VIS HEX CREUSE M5X12 AVEC WR		1		0	P1	
033	234224-8	RESSORT 15		2		2	P8	
034	0119059360	VIS		2	*	0	P1	
034-1	922224-7	H.S.H.BOLT M5X16 WITH WG	O	2				
035	234202-8	RESSORT 15		2		1	P6	
036	0119059360	VIS		2	*	0	P1	
036-1	922224-7	H.S.H.BOLT M5X16 WITH WG	O	2				

Please order the parts with part number.

Print Date 25/11/2019

## Model No.EH7500W PETROL HEDGE TRIMMER

Position	Référence pièce	Description	Echange	QTE	New/Old	Option 1	Option 2	COMMENTAIRE
037A	0119059870	VIS TETE HEXAGONALE		3	*	0	P3	
037-1A	266787-6	VIS M5x18	O	3		0	P1	
037-1C	266787-6	VIS M5x18		3		0	P1	
038	346252-2	FIXATION		1		65	P2	
039A	0119059780	VIS TETE HEX M5X12		1	*	0	P3	
039-1A	922213-2	VIS HEX CREUSE M5X12 AVEC WR	O	1		0	P1	
039-1C	922213-2	VIS HEX CREUSE M5X12 AVEC WR		1		0	P1	
040	331896-1	TUBE		1		2	P9	
041	346255-6	PLAQUE DE FRICTION		2		1	P5	
042	346251-4	BIELLE		2		9	P12	
043	227248-1	PIGNON 43		1	*	75	P21	
043-1	227248-1	PIGNON 43	O	1		75	P21	
044	922128-3	VIS HEX M4X16		8		0	P1	
045	318610-2	COUVERCLE CARTER D'ENGRENAGE		1		5	P17	
046A	0119059860	VIS TETE HEX M3X33		1	*		P3	
046-1A	266573-5	VIS TETE HEX M5X33	O	1		0	P1	
046-1C	266573-5	VIS TETE HEX M5X33		1		0	P1	
047	413137-8	JOINT CARTER D'ENGRENAGE		1		1	P5	
048	443159-4	JOINT		1		2	P8	
049	346256-4	SUPPORT		1		1	P5	
050A	0119059860	VIS TETE HEX M3X33		1	*		P3	
050-1A	266573-5	VIS TETE HEX M5X33	O	1		0	P1	
050-1C	266573-5	VIS TETE HEX M5X33		1		0	P1	
051	0031105003	RONDELLE		1	*	0	P1	
051-1	941101-4	FLAT WASHER 5	O	1		0	P1	
052	313195-3	MANCHON 5		2		0	P3	
053	0023705000	ECROU M5		2		0	P1	
054A	0140059490	VIS		2	*	65	P2	
054-1A	266874-1	VIS M5X14	<	2			P1	
054-1C	266874-1	VIS M5X14		2			P1	
055A	346514-8	PLAQUE		1	*	2	P9	
055-1A	346663-1	PLAQUE	O	1			P10	
055-1C	346663-1	PLAQUE		1			P10	
056A	452325-2	CARTER DE LAME AVANT		1	*	2	P10	
056-1A	454672-7	CARTER DE LAME AVANT	<	1		2	P10	
056-1C	454672-7	CARTER DE LAME AVANT		1		2	P10	
057	915211-3	VIS M5X12		2		0	P1	
058	264036-5	ECROU M6-10		5	*	65	P2	
058-1	264089-4	HEX. LOCK NUT M6-10	O	5			P1	
059	331894-5	BARRE DE GUIDAGE		1	*	45	P28	
059-1	332060-7	GUIDE BAR	O	1				
060	346257-2	PLAQUE		1	*	2	P9	
060-1	346667-3	PLATE	O	1				
061	725171-9	LAME		1	*	4	P37	
061-1	725208-2	SHEAR BLADE	O	1				
062	725171-9	LAME		1	*	4	P37	

Please order the parts with part number.

Print Date 25/11/2019

## Model No.EH7500W PETROL HEDGE TRIMMER

Position	Référence pièce	Description	Echange	QTE	New/Old	Option 1	Option 2	COMMENTAIRE
062-1	725208-2	SHEAR BLADE	O	1				
063	346257-2	PLAQUE		1	*	2	P9	
063-1	346667-3	PLATE	O	1				
064	266578-5	VIS		5	*	65	P2	
064-1	266824-6	H.S. BUTTON HEAD BOLT M6X20	O	5			P1	
065A	452326-0	FOURREAU DE PROTECTION		1				
065-1C	452326-0	FOURREAU DE PROTECTION		1				
066	892379-1	AUTOCOLLANT		1	*			
066-1	802W56-5	EH7500W MODEL NO. LABEL	O	1				
067	0150049860	VIS M4X14		4		0	P1	
068	125753-1	DISPOSITIF DE DEMARRAGE CPL		1		2	P26	
D10		INCL.69-76						
069A	5225004020	POIGNEE		1	*	9	P12	
069-1A	424319-7	POIGNEE DE LANCEUR	O	1		0	P3	
069-1C	424319-7	POIGNEE DE LANCEUR		1		0	P3	
070A	5255001040	AMORTISSEUR HT2149D/HT2556D		1	*	1	P5	
070-1A	424359-5	AMORTISSEUR	O	1		0	P1	
070-1C	424359-5	AMORTISSEUR		1		0	P1	
071A	5215002030	RESSORT SPIRALE		1	*	85	P16	
071-1A	232258-5	RESSORT LANCEUR	O	1		2	P7	
071-1C	232258-5	RESSORT LANCEUR		1		2	P7	
072	444028-2	CABLE DE DEMARRAGE		1		5	P5	
073	452402-0	POULIE		1		55	P14	
074	233991-2	RESSORT		1		5	P10	
075	452403-8	PLAQUE		1		9	P12	
076A	5195002060	VIS		1	*	2	P7	
076-1A	266585-8	VIS	O	1		0	P1	
076-1C	266585-8	VIS		1		0	P1	
077	452948-6	BOITIER VENTILATEUR		1				
078A	0119059450	VIS M5X18		2	*	0	P1	
078-1A	266760-6	BOULON M5X18	O	2		0	P1	
078-1C	266760-6	BOULON M5X18		2		0	P1	
079	451911-6	ISOLANT		1		2	P10	
080	346268-7	JOINT ISOLANT		1		65	P2	
081A	0119059870	VIS TETE HEXAGONALE		4	*	0	P3	
081-1A	266787-6	VIS M5x18	O	4		0	P1	
081-1C	266787-6	VIS M5x18		4		0	P1	
082	452556-3	ENTRETOISE		1		65	P2	
083A	0650109950	BOUGIE CMR6A		1	*		P20	
083-1A	168401-9	BOUGIE	O	1		2	P9	
083-1C	168401-9	BOUGIE		1		2	P9	
084A	0654009931	RESSORT DE CAPUCHON DE BOUGIE		1	*	1	P5	
084-1A	324891-8	RESSORT DE BOUCHON DE BOUGIE	O	1		0	P1	
084-1C	324891-8	RESSORT DE BOUCHON DE BOUGIE		1		0	P1	
085A	S198113530	CAOUTCHOUC		1	*	0	P1	

Please order the parts with part number.

Print Date 25/11/2019

## Model No.EH7500W PETROL HEDGE TRIMMER

Position	Référence pièce	Description	Echange	QTE	New/Old	Option 1	Option 2	COMMENTAIRE
085-1A	424491-5	CAOUTCHOUC	O	1			P1	
085-1C	424491-5	CAOUTCHOUC		1			P1	
086	0119049970	VIS		2	*	0	P1	
086-1	922138-0	VIS HEX CREUSE M4X20 AVEC WR	O	2		1	P5	
087	168684-1	BOBINE D'ALLUMAGE		1		35	P30	
088A	0851069920	TUBE		1	*	65	P2	
088-1A	412102-4	TUBE	O	1		65	P2	
088-1C	412102-4	TUBE		1		65	P2	
089	424302-4	BOUCHON		1		0	P3	
090	0119059620	VIS M5X18		1	*	65	P2	
090-1	266760-6	BOULON M5X18	O	1		0	P1	
091	451860-7	CARTER DE CYLINDRE		1		1	P6	
092	5503503001	SUPPORT		1		1	P5	
093A	5415001160	ECROU		1	*	0	P3	
093-1A	264083-6	ECROU	O	1	*	65	P2	
093-2A	264050-1	***ECROU M5-8	O	1		0	P1	
093-2C	264050-1	***ECROU M5-8		1		0	P1	
094A	140508-3	CYLINDRE CPL		1	*	4	P39	
094-1A	141381-4	CYLINDRE CPL	O	1		4	P39	
094-1C	141381-4	CYLINDRE CPL		1		4	P39	
095A	S115113650	SEGMENT DE PISTON		2	*	1	P4	
095-1A	257334-4	SEGMENT DE PISTON	O	2		1	P5	
095-1C	257334-4	SEGMENT DE PISTON		2		1	P5	
096A	S115313750	PISTON		1	*	2	P15	
096-1A	318858-6	PISTON	O	1		85	P16	
096-1C	318858-6	PISTON		1		85	P16	
097A	0610089970	ROULEMENT A AIGUILLES		1	*	2	P8	
097-1A	212702-8	ROULEMENT A AIGUILLES	O	1		2	P8	
097-1C	212702-8	ROULEMENT A AIGUILLES		1		2	P8	
098A	S115323130	AXE DE PISTON		1	*	5	P3	
098-1A	256543-2	AXE DE PISTON	O	1		0	P3	
098-1C	256543-2	AXE DE PISTON		1		0	P3	
099A	S198343210	JONC		2	*	0	P1	
099-1A	234243-4	JONC	O	2			P1	
099-1C	234243-4	JONC		2			P1	
100	140429-9	VILEBREQUIN CPL		1		6	P63	
101A	S034309031	CLAVETTE		1	*	0	P1	
101-1A	254041-0	CLAVETTE	O	1		0	P1	
101-1C	254041-0	CLAVETTE		1		0	P1	
102	346267-9	JOINT DE CYLINDRE		1		65	P2	
103A	0119059870	VIS TETE HEXAGONALE		3	*	0	P3	
103-1A	266787-6	VIS M5x18	O	3		0	P1	
103-1C	266787-6	VIS M5x18		3		0	P1	
104	346260-3	JOINT DE SILENCIEUX		1		1	P5	
105A	168565-9	SILENCIEUX		1	*	1	P33	
105-1A	161555-1	SILENCIEUX	<	1	*			
105-1C	161555-1	SILENCIEUX		1	*			

Please order the parts with part number.

Print Date 25/11/2019

## Model No.EH7500W PETROL HEDGE TRIMMER

Position	Référence pièce	Description	Echange	QTE	New/Old	Option 1	Option 2	COMMENTAIRE
105-2	162530-0	MUFFLER	<	1				
106	346343-9	CARTER DE SILENCIEUX		1		2	P10	
107	0140059962	VIS		1		0	P1	
108A	0119059550	VIS		2	*	0	P3	
108-1A	266754-1	VIS	O	2		65	P2	
108-1C	266754-1	VIS		2		65	P2	
109	451861-5	CARTER DE SILENCIEUX		1		2	P8	
110	0119059620	VIS M5X18		2	*	65	P2	
110-1	266760-6	BOULON M5X18	O	2		0	P1	
111A	140584-7	EMBRAYAGE CPL		1	*	13	P23	
111-1A	141150-3	EMBRAYAGE CPL	O	1		3	P24	
111-1C	141150-3	EMBRAYAGE CPL		1		3	P24	
112	5231016000	CARTER MOTEUR CPL		1		5	P36	
D10		INCL.113-117						
113A	0440109970	BAGUE D'ETANCHEITE		1	*	2	P8	
113-1A	213148-1	JOINT 10	O	1	*	0	P3	
113-2A	213769-9	JOINT 10	O	1		0	P3	
113-2C	213769-9	JOINT 10		1		0	P3	
114A	0600109980	ROULEMENT A BILLES 6000		2	*	2	P15	
114-1A	210086-8	ROULEMENT A BILLES 6000	O	2	*	2	P15	
114-2A	211064-1	ROULEMENT A BILLES 6000	O	2		55	P14	
114-2C	211064-1	ROULEMENT A BILLES 6000		2		55	P14	
115	413139-4	JOINT DE CARTER MOTEUR		1		0	P1	
116A	0440109970	BAGUE D'ETANCHEITE		1	*	2	P8	
116-1A	213148-1	JOINT 10	O	1	*	0	P3	
116-2A	213769-9	JOINT 10	O	1		0	P3	
116-2C	213769-9	JOINT 10		1		0	P3	
117A	0119059870	VIS TETE HEXAGONALE		3	*	0	P3	
117-1A	266787-6	VIS M5x18	O	3		0	P1	
117-1C	266787-6	VIS M5x18		3		0	P1	
118	126046-9	ROUE POLAIRE CPL		1		75	P21	
119A	S020109118	ECROU M6		1	*	0	P1	
119-1A	264073-9	ECROU M6	O	1		0	P1	
119-1C	264073-9	ECROU M6		1		0	P1	
120	125770-1	BOUCHON DE RESERVOIR CPL		1	*	15	P64	
D10		INCL.121,122			*			
120-1	127110-9	FUEL TANK CAP ASSEMBLY	O	1				
D10		INCL.121,122						
121A	125840-6	BOUCHON DE RESERVOIR		1	*	45	P19	
122A	140624-1	BRIDE DU BOUCHON CPL		1	*	2	P9	
123	424080-6	JOINT CAOUTCHOUC		2		0	P1	
124	451867-3	RESERVOIR CARBURANT		1	*	85	P16	
124-1	458743-2	FUEL TANK	S	1				
125	168568-3	TUYAU CPL		1		2	P8	
126A	0561059990	BARRETTE		1	*	65	P2	
126-1A	345920-4	BAGUE	O	1		0	P1	
126-1C	345920-4	BAGUE		1		0	P1	

Please order the parts with part number.

Print Date 25/11/2019



## Model No.EH7500W PETROL HEDGE TRIMMER

Position	Référence pièce	Description	Echange	QTE	New/Old	Option 1	Option 2	COMMENTAIRE
127A	5266500100	FILTRE		1	*	1	P6	
127-1A	163518-3	FILTRE A ESSENCE	O	1		1	P5	
127-1C	163518-3	FILTRE A ESSENCE		1		1	P5	
128	0119059350	VIS M5X20		1	*	65	P2	
128-1	251583-5	H.SOCKET HEAD SHOULDER BOLT M5	S	1				
129	452197-5	ENTRETOISE		1	*	65	P2	
129-1	458095-1	SPACER	S	2				
130	265791-2	VIS M4		1		0	P1	
131	819818-6	PLAQUE		1			P2	
132	451859-2	CARTER DE FILTRE A AIR		1		1	P6	
133	443157-8	ELEMENT FILTRANT		1		65	P2	
134	443158-6	ELEMENT FILTRANT		1		0	P3	
135	0119059710	VIS TETE HEX M5X60		2	*	1	P4	
135-1	266618-9	VIS M5X60	O	2		0	P1	
136A	5923502600	PLAQUE		1	*	0	P3	
136-1A	345919-9	RONDELLE PLATE	O	1	*	0	P1	
136-2A	346647-9	PLAQUE	<	1			P1	
136-2C	346647-9	PLAQUE		1			P1	
137	126029-9	PLAQUE DE FILTRE A AIR CPL		1		25	P11	
138	412097-1	TUYAU		1		65	P2	
139A	5236504300	POMPE		1	*		P15	
139-1A	168398-2	POMPE PRIMER	O	1		1	P6	
139-1C	168398-2	POMPE PRIMER		1		1	P6	
140A	5253503900	JOINT CARBURATEUR		2	*	8	P1	
140-1A	413158-0	JOINT CARBURATEUR	O	2			P1	
140-1C	413158-0	JOINT CARBURATEUR		2			P1	
141	346334-0	FIXATION CABLE		1		1	P4	
142	168569-1	CARBURATEUR		1		2	P32	
D10		INCL.143-155						
143A	5216002020	VIS		4	*	1	P5	
143-1A	266770-3	VIS	O	4	*	65	P2	
143-2A	WJ00096325	VIS	O	4		0	P1	
143-2C	WJ00096325	VIS		4		0	P1	
144A	5316005030	COUVERCLE DE MEMBRANE		1	*	2	P15	
144-1A	346608-9	COUVERCLE DE MEMBRANE	O	1	*	2	P9	
144-2A	WJ00021158	COUVERCLE	O	1		0	P3	
144-2C	WJ00021158	COUVERCLE		1		0	P3	
145A	5266009010	MEMBRANE		1	*	85	P16	
145-1A	168620-7	JOINT	O	1		5	P15	
145-1C	168620-7	JOINT		1		5	P15	
146A	5016004130	JOINT		1	*	2	P9	
146-1A	442183-4	JOINT	O	1		1	P4	
146-1C	442183-4	JOINT		1		1	P4	
147	140661-5	CORPS DE POMPE		1		6	P63	
D10		INCL.148						
148A	5016004010	FILTRE INTERIEUR		1	*	2	P7	

Please order the parts with part number.

Print Date 25/11/2019

## Model No.EH7500W PETROL HEDGE TRIMMER

Position	Référence pièce	Description	Echange	QTE	New/Old	Option 1	Option 2	COMMENTAIRE
148-1A	352010-6	PLAQUE	O	1	*	0	P2	
148-2A	WJ00014070	PASTILLE	O	1		0	P3	
148-2C	WJ00014070	PASTILLE		1		0	P3	
149A	5246001040	DIAPHRAGME		1	*		P14	
149-1A	168575-6	MEMBRANE	O	1	*	1	P5	
149-2A	WJ00009599	MEMBRANE DE SOUPE	O	1		1	P5	
149-2C	WJ00009599	MEMBRANE DE SOUPE		1		1	P5	
150A	5926002040	JOINT DE POMPE		1	*	2	P7	
150-1A	442155-9	JOINT DE POMPE	O	1		1	P67	
150-1C	442155-9	JOINT DE POMPE		1		1	P67	
151	326005-5	JET		1		2	P15	
152A	5246001010	O'RING		1	*	2	P8	
152-1A	213538-8	O RING 2	O	1		0	P67	
152-1C	213538-8	O RING 2		1		0	P67	
153A	5206008030	VIS		2	*	1	P5	
153-1A	266581-6	VIS M3X8 AVEC W	O	2	*	0	P1	
153-2A	WJ00096364	VIS	O	2		0	P3	
153-2C	WJ00096364	VIS		2		0	P3	
154A	5236018040	VIS DE REGLAGE		1	*	55	P14	
154-1A	325922-6	PORTE CABLE	O	1		1	P5	
154-1C	325922-6	PORTE CABLE		1		1	P5	
155A	5316005120	O'RING		1	*	2	P8	
155-1A	257964-1	CIRCLIP E3	O	1		0	P67	
155-1C	257964-1	CIRCLIP E3		1		0	P67	
156	413147-5	JOINT DE CARBURATEUR		1		65	P2	
157A	5259500300	BOUCHON		1	*	65	P2	
157-1A	286284-6	BOUCHON	O	1			P1	
157-1C	286284-6	BOUCHON		1			P1	
158C	801D19-4	PLAQUE		1				
A01	195259-3	CLE A BOUGIE SET		1	*			
A01-1	782233-6	CLE DE MONTAGE 10-16	S	1		2	P6	
A05C	195246-2	LUNETTES DE SECURITE		1	*	1	A5	
A06	783223-2	CLE MALE COUDEE 4		1		0	A1	

Please order the parts with part number.

Print Date 25/11/2019