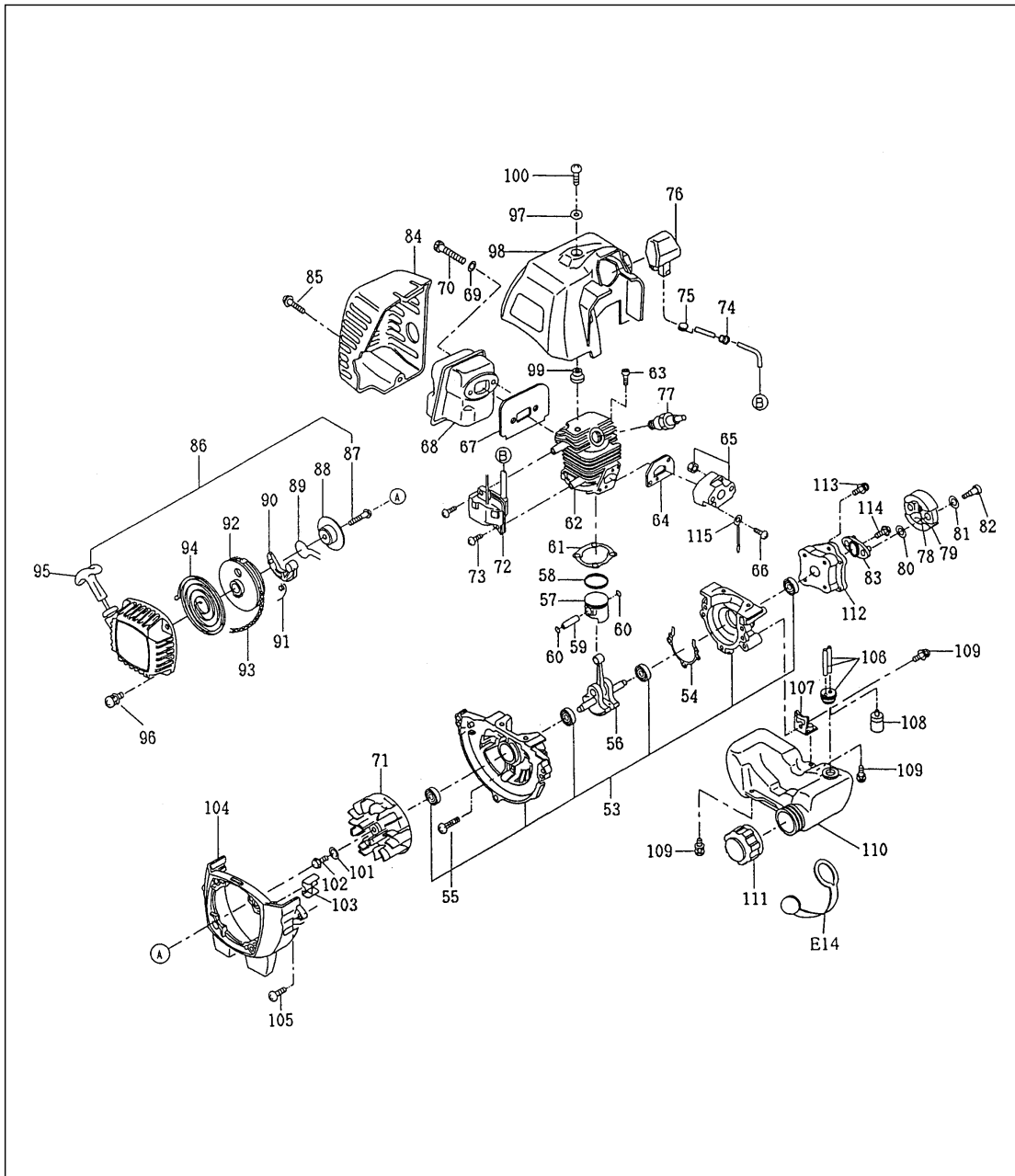


REP	DESIGNATION	CODE PIECE	CODE BAREME
11	Tambour	1361410000	P27
12	Support plat	0301080000	P15
13	Ecrou M5	162050000K	P02
14	Ecrou U M6	164060000K	P05
15	Carter d'engrenage H	1361430000	P36
16	Vis M6	055001000R	P07
17	Roulement à billes 608Z	351006080K	P23
18	Roulement à billes 6001 2RS	354060010K	P24
19	Pignon	1361420000	P34
20	Vis tête hex. M6 x 15	054060150K	P03
21	Manivelle CPL	1360030000	P43
22	Vis M5 x 20	011050200K	P03
23	Bielle	1181000000	P30
24	Ressort 26	283026000K	P05
25	Fourreau 760 mm	028109009A	A22
26	Vis M3 x 5	010030050K	P02
27	Plate	0301100000	P12
28	Roulement à billes 608Z	351006080K	P23
29	Feutre	1181010000	P12
30	Carter d'engrenage B	1181040000	P27
31	Vis tête hex. M5 x 16	054050160K	P03
32	Vis tête hex. M5 x 20	054050200K	P03
33	Vis M5 x 20	055060202K	P05
34	Rondelle	207060130K	P02

REP	DESIGNATION	CODE PIECE	CODE BAREME
35	Poignée latérale	0083450000	P19
36	Poignée droite	1361900000	P25
37	Support de lame	1361160000	A37
38	Lame supérieure	0301060000	A42
39	Lame inférieure	0301070000	A42
40	Vis L22	0082480000	P09
41	Vis L29	0082490000	P09
42	Rondelle	0082500000	P02
43	Vis 19	0082470000	P09
44	Protecteur d'extrémité	0271450000	P15
45	Attache	0566079970	P03
E01	Poignée CPL	034001200R	P39
E02	Poignée gauche	1361490000	P28
E03	Collier	035002100R	P02
E04	Vis M5 x 30	040050301K	P04
E05	Attache	1361030000	P12
E06	Support de poignée	1361000000	P18
E07	Ecrou M5	150050000K	P02
E08	Pied	1361010000	P12
E09	Caoutchouc	1361020000	P12
E10	Caoutchouc	1361040000	P09
E11	Vis M6 x 35	054060350K	P04
E12	Fourreau 760 mm	1361910000	A24
E13	Rondelle	229060000K	P03

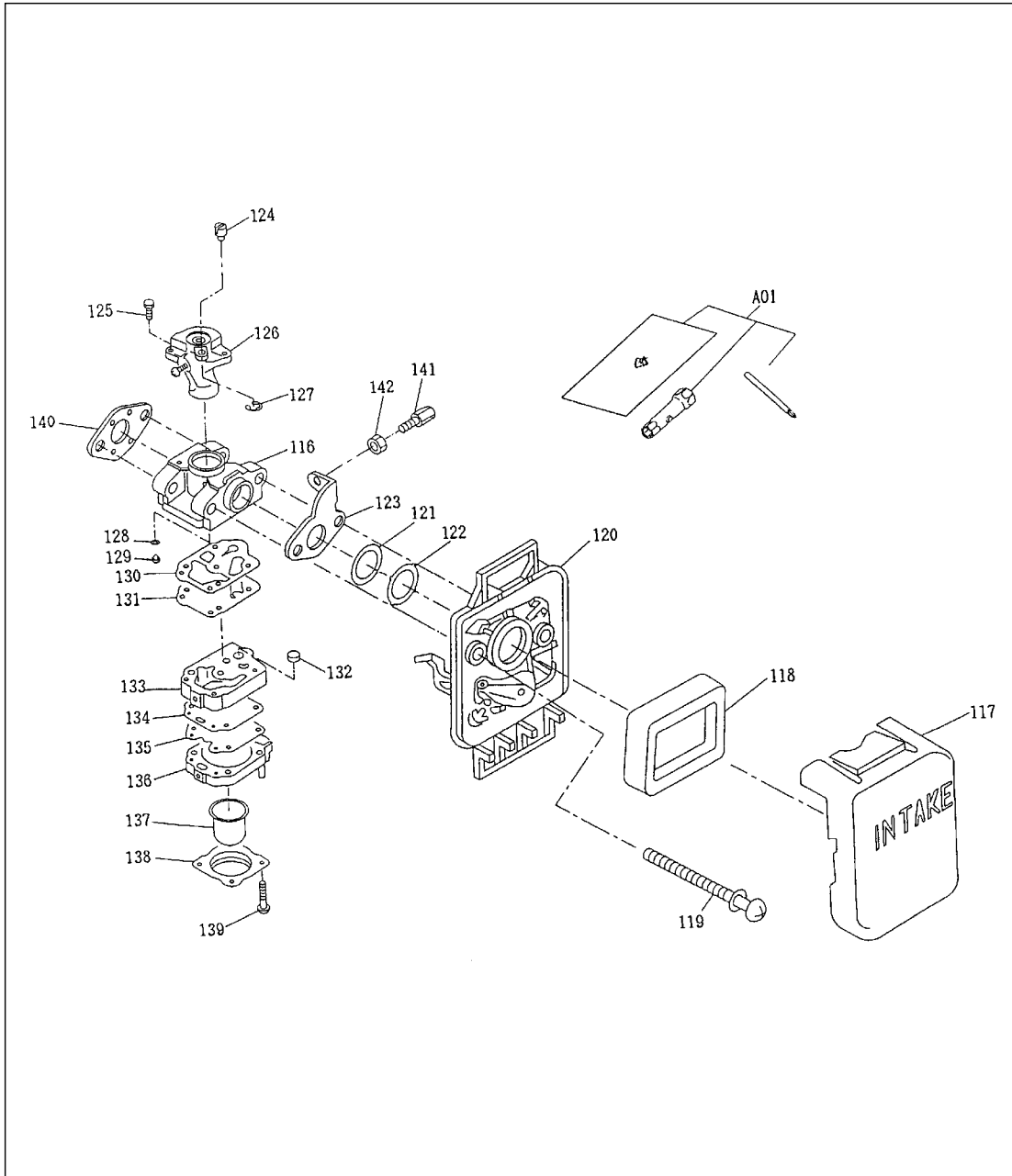
\* non illustré



REP	DESIGNATION	CODE PIECE	CODE BAREME
53	Carter d'engrenage	5251003000	P40
54	Joint	5231502202	P03
55	Vis M5 x 25	0140059520	P01
56	Manivelle CPL	5252002001	P41
57	Piston	5212500700	P25
58	Segment	5982500000	P11
59	Axe	5212500801	P09
60	Jonc	0565089970	P01
61	Joint de cylindre	5231502304	P06
62	Cylindre	5251500300	P39
63	Vis douille M5 x 20	0119059730	P03
64	Joint isolation	5253500200	P04
65	Isolant	5233014000	P16
66	Vis M5 x 25	0140059500	P01
67	Joint	5253500101	P10
68	Carter d'échappement	5253010000	P32
69	Rondelle M5	0031005000	P01
70	Vis tête hex. M5 x 50	0119059660	P03
71	Roue polaire	5257001010	P35
72	Bobine d'allumage	5257001020	P39
73	Vis M4 x 20	0140049920	P01
74	Passer fils	5257500300	P05
75	Capuchon de bougie	0654009931	P05
76	Capuchon	5237503301	P21
77	Bougie d'allumage	0650149721	P16
78	Ressort	5238500500	P07
79	Embrayage	6252500800	P22
80	Rondelle	6202500600	P01
81	Rondelle M8	0200089910	P02
82	Vis	6252500400	P07
83	Support	6202500000	P20
84	Couvercle pot d'échappement	5253500500	P17

REP	DESIGNATION	CODE PIECE	CODE BAREME
85	Vis CPL	0043705160	P02
86	Démarrreur	5255001000	P28
87	Vis	5255001020	P07
88	Plaque de friction	5505001030	P10
89	Ressort de friction	5105015050	P10
90	Guide	5105015020	P12
91	Ressort de rappel	5105015060	P08
92	Dévidoir	5025001010	P16
93	Câble de démarrage	5235024022	P17
94	Ressort	5025001020	P18
95	Poignée	5225004020	P12
96	Vis M5 x 14	0140059480	P02
97	Rondelle	0200070010	P03
98	Couvercle cylindre	5255500301	P19
99	Support	5503503001	P05
100	Vis	0140059490	P02
101	Rondelle	0031206000	P01
102	Vis assemblage	0011306160	P02
103	Plaque	5215500300	P03
104	Couvercle de roue polaire	5255500001	P25
105	Vis	0043505160	P02
106	Tube CPL	5256012001	P17
107	Plaque	5256002000	P11
108	Filtre	5236503900	P17
109	Vis CPL	0043705160	P02
110	Réservoir	5256025000	P27
111	Capot réservoir	5316014000	P21
112	Support	1181240000	P22
113	Vis compt.	0140059450	P02
114	Vis d'assemblage	6202006000	P03
115	Cable	6165500200	P05
E14	Bride	6255021001	P09

\* non illustré



REP	DESIGNATION	CODE PIECE	CODE BAREME
116	Carburateur	5256007000	P40
117	Couvercle filtre air	5203004030	P18
118	Filtre air	5203004010	P12
119	Vis	0043305650	P03
120	Plaque	5253004010	P22
121	O'ring	5256501100	P03
122	Joint	5256501200	P03
123	Palier de câble	5256500100	P07
124	Vis de réglage	5236018040	P14
125	Vis	5206008030	P05
126	Valve	5236047022	P30
127	O'ring	5316005120	P08
128	O'ring	5246001010	P08
129	Etanchéité	5026004010	P17

REP	DESIGNATION	CODE PIECE	CODE BAREME
130	Cale	5246001030	P08
131	Diaphragme	5246001040	P14
132	Filtre intérieur	5016004010	P07
133	Plaque de pump	5256007010	P29
134	Diaphragme	5236046040	P08
135	Diaphragme	5316005250	P22
136	Plaque purger air	5236046060	P22
137	Pompe	5246001150	P10
138	Couvercle de pump	5236046050	P13
139	Vis de pompe	5236046010	P05
140	Entretoise	5103502800	P02
141	Vis de réglage	5216008010	P07
142	Ecrou de réglage	5316005450	P04

\* non illustré