

NOMENCLATURE

MODELE. DLM380

REPERE	CODE	DESIGNATION	QTE	NOTE
001	142585-1	COUVERCLE BATTERIE CPL	1	
002	266424-2	VIS AUTOFOREUSE 4X20	3	
003	266424-2	VIS AUTOFOREUSE 4X20	3	
004	187926-4	PORTE SUPPORT CPL INC. 6	1	
005	644808-8	SUPPORT	2	
006	187926-4	PORTE SUPPORT CPL INC. 4	1	
007	803J08-1	MAKITA LOGO LABEL	1	
008	266890-3	VIS 4X16	2	
009	142591-6	CAPUCHON CPL	1	
010	815M03-7	ETIQUETTE IDENTIFICATION	1	
011	266890-3	VIS 4X16	2	
012	453250-0	LEVIER DE SECURITE	1	
013	453251-8	SUPPORT LEVIER DE SECURITE	1	
014	233173-6	RESSORT DE COMPRESSION 4	1	
015	643890-4	CLE	1	
016	266424-2	VIS AUTOFOREUSE 4X20	2	
017	638946-6	UNITE DE CONTRÔLE	1	
018	266424-2	VIS AUTOFOREUSE 4X20	2	
019	620278-5	CIRCUIT LED	1	
020	455070-8	COUVERCLE LED	1	
021	266424-2	VIS AUTOFOREUSE 4X20	2	
022	629118-4	MOTEUR	1	
023	266892-9	VIS M6X16	3	
024	688162-0	PASSE FIL	1	
025	687010-0	COLLIER	1	
026	620277-7	CONTROLEUR	1	
027	688165-4	PASSE-FIL	1	
028	688162-0	PASSE FIL	1	
029	688140-0	MANCHON DE PROTECTION	1	
030	688165-4	PASSE-FIL	1	
031	455064-3	SUPPORT MOTEUR	1	
032	266890-3	VIS 4X16	2	
033	687A88-9	SERRE-FIL	1	
034	266420-0	VIS 5X20	6	
035	455130-6	SUPPORT LAME	1	
036	253852-0	RONDELLE PLATE 8	1	
037	196863-1	LAME	1	
038	942201-3	RONDELLE GROWER MX8	1	
039	266889-8	VIS M8X30	1	
040	332106-9	LEVIER	1	
041	455076-6	BOITIER BARRE	1	
042	455078-2	BRAS	1	
043	455077-4	COUVERCLE BOITIER BARRE	1	
044	266424-2	VIS AUTOFOREUSE 4X20	1	
045	911138-5	VIS TETE RONDE M4X20	1	
046	266424-2	VIS AUTOFOREUSE 4X20	4	
047	455073-2	1/2 BOITIER DROIT	1	
048	911138-5	VIS TETE RONDE M4X20	1	
049	455074-0	BOUTON BLOCAGE	1	
050	233068-3	RESSORT COMPRESSION 6	1	
051	455075-8	LEVIER	1	
052	266424-2	VIS AUTOFOREUSE 4X20	2	
053	687124-5	BARETTE DE FIXATION	1	
054	650730-9	326417-2TEUR TG72BD-6	1	
055	231876-6	RESSORT DE TENSION 9	1	
056	455072-4	BOITIER	1	
057	332109-3	MANCHE SUPERIEURE	1	
058	660480-8	CABLE D'ALIMENTATION DLM380	1	
059	455071-6	SUPPORT CABLE	1	

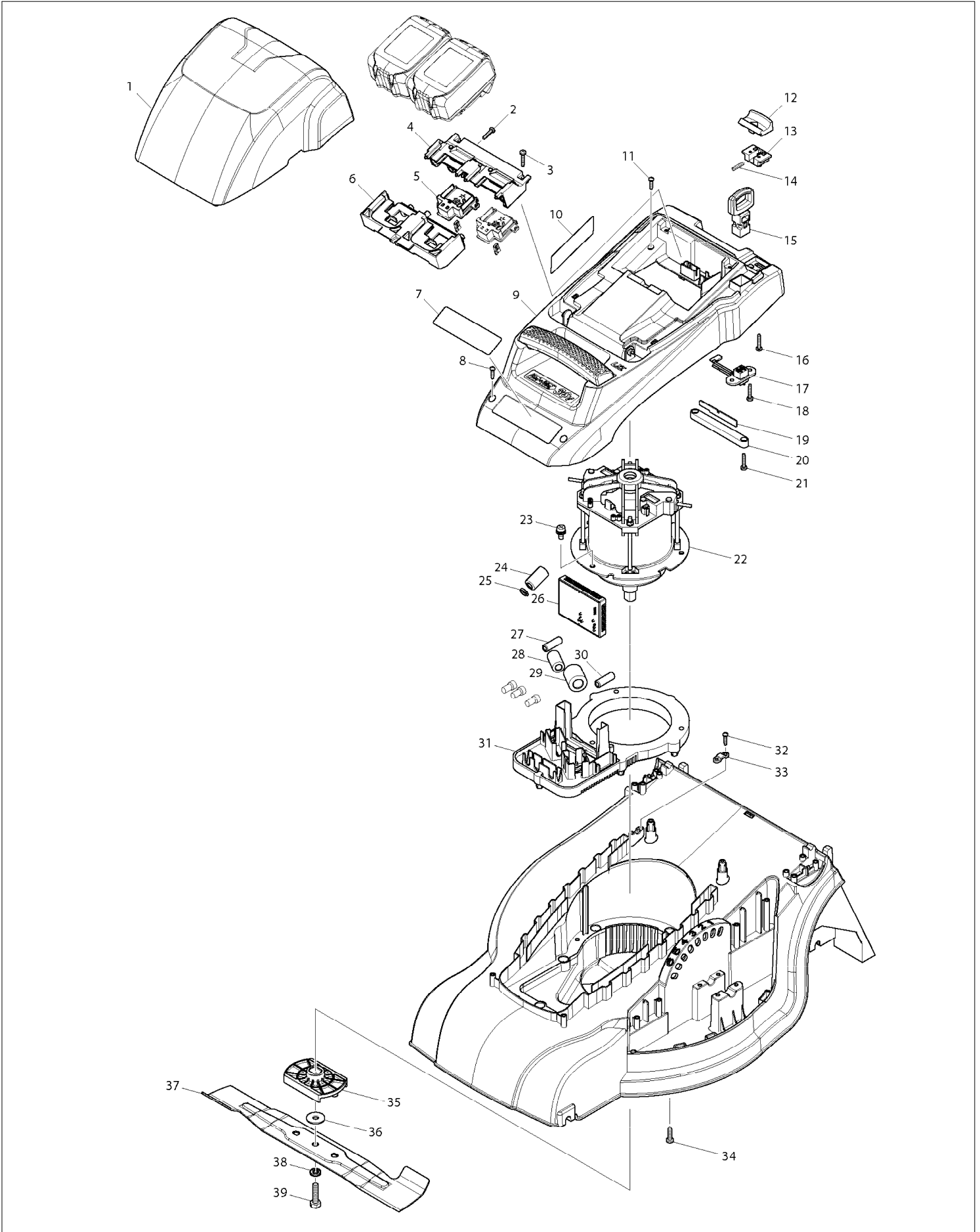
NOMENCLATURE

MODELE. DLM380

REPERE	CODE	DESIGNATION	QTE	NOTE
060	252657-5	MOLETTE	1	
061	455131-4	RONDELLE 8	1	
062	266893-7	BOULON M8X45	1	
063	266893-7	BOULON M8X45	1	
064	455131-4	RONDELLE 8	1	
065	252657-5	MOLETTE	1	
066	126429-3	BAC HERBE	1	
070	DA00000348	COUVERCLE	1	
071	DA00000332	AXE	1	
072	DA00000352	RESSORT	1	
073	DA00000326	VIS 5X16	4	
074	DA00000327	VIS M8	1	
075	DA00000350	FIXATION DROIT	1	
076	DA00000343	ECROU A 6 PANS	1	
077	DA00000326	VIS 5X16	4	
078	DA00000343	ECROU A 6 PANS	1	
079	DA00000344	FIXATION GAUCHE	1	
080	DA00000327	VIS M8	1	
081	DA00000345	BARRE INFERIEURE	2	
082	DA00000346	LEIN TUBE	2	
083	DA00000354	BANDE WATER PROOF	2	
084	DA00000334	CHASSIS	1	
085	DA00000339	POIGNE AJUSTEMENT HAUTEUR	1	
086	266890-3	VIS 4X16	4	
087	DA00000338	POIGNEE	2	
088	DA00000337	SANGLE	1	
089	266890-3	VIS 4X16	2	
090	DA00000353	RESSORT	1	
091	DA00000347	CAPOT	1	
092	DA00000326	VIS 5X16	1	
093	DA00000341	AJUSTEMENT HAUTEUR 1	1	
094	DA00000340	AJUSTEMENT HAUTEUR 2	1	
095	DA00000333	AXE	4	
096	266890-3	VIS 4X16	4	
097	DA00000326	VIS 5X16	1	
098	DA00000351	COUVERCLE MULCHING	1	
099	DA00000331	COUVERCLE ROUE 7,5"	2	
100	DA00000342	ECROU	2	
101	DA00000330	ROUE CPL 7,5"	2	
102	DA00000335	PLAQUE ESSIEU AVANT	2	
103	DA00000326	VIS 5X16	4	
104	DA00000349	ESSIEU ARRIERE	1	
105	DA00000329	COUVERCLE ROUE 5,5"	2	
106	DA00000342	ECROU	2	
107	DA00000328	ROUE CPL 5,5"	2	
108	DA00000335	PLAQUE ESSIEU AVANT	2	
109	DA00000326	VIS 5X16	4	
110	DA00000336	ESSIEU AVANT	1	
111	DA00000360	INDICATEUR NIVEAU	1	
112	DA00000359	POIGNEE BAC HERBE	1	
113	DA00000362	COUVERCLE SUPPERIEUR	1	
114	DA00000326	VIS 5X16	2	
115	DA00000361	PLAQUE	2	
116	266890-3	VIS 4X16	4	
117	DA00000358	TUBE POUR BAC	1	
118	DA00000357	SAC	1	
A01	782016-4	OFFSET WRENCH 13	1	
E01	800A17-7	SOUND 94DB LABEL	1	
E02	890374-5	ETIQUETTE	1	
E03	803J02-3	CAUTION LABEL	1	

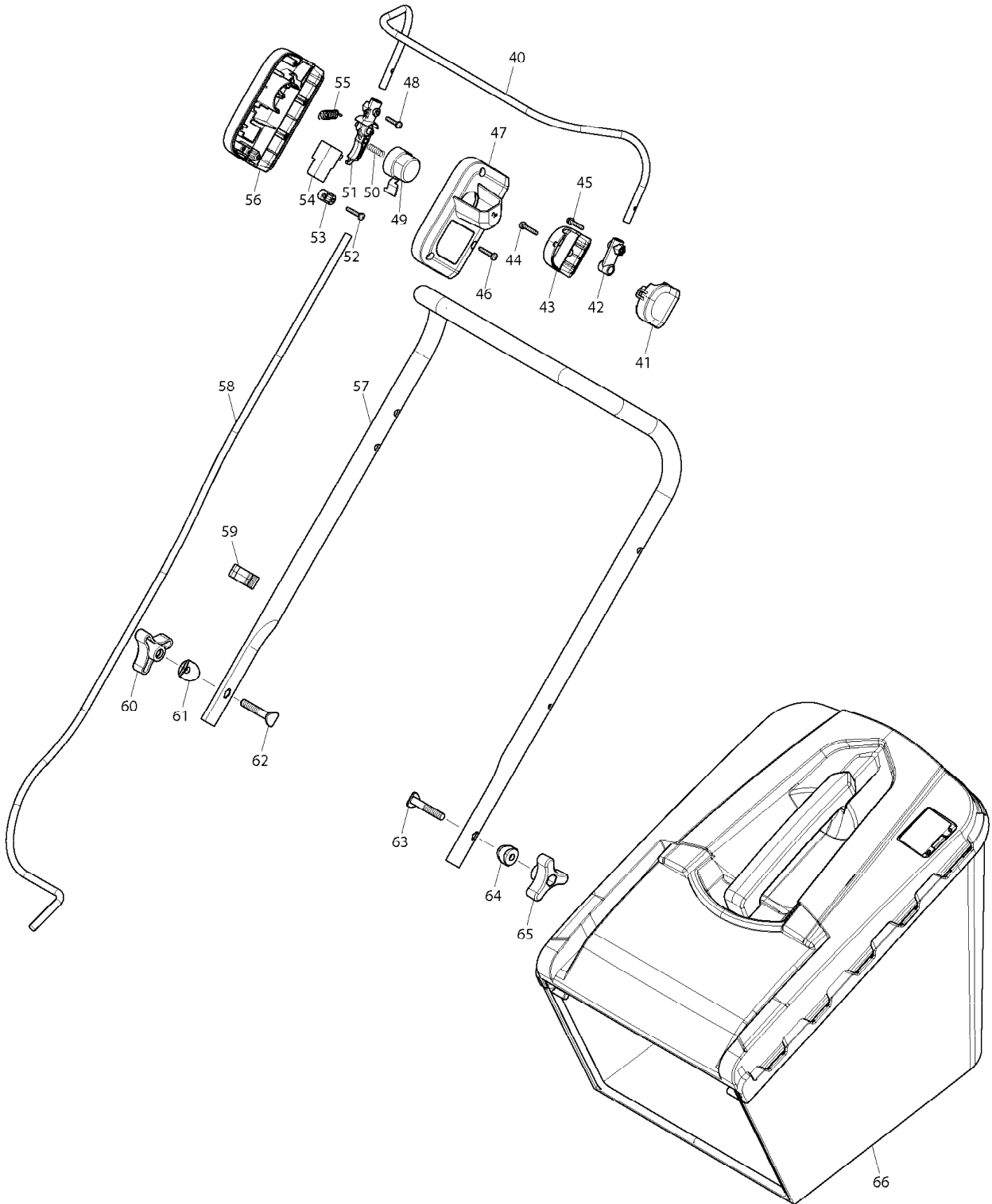
VUES ECLATEES

MODELE. DLM380



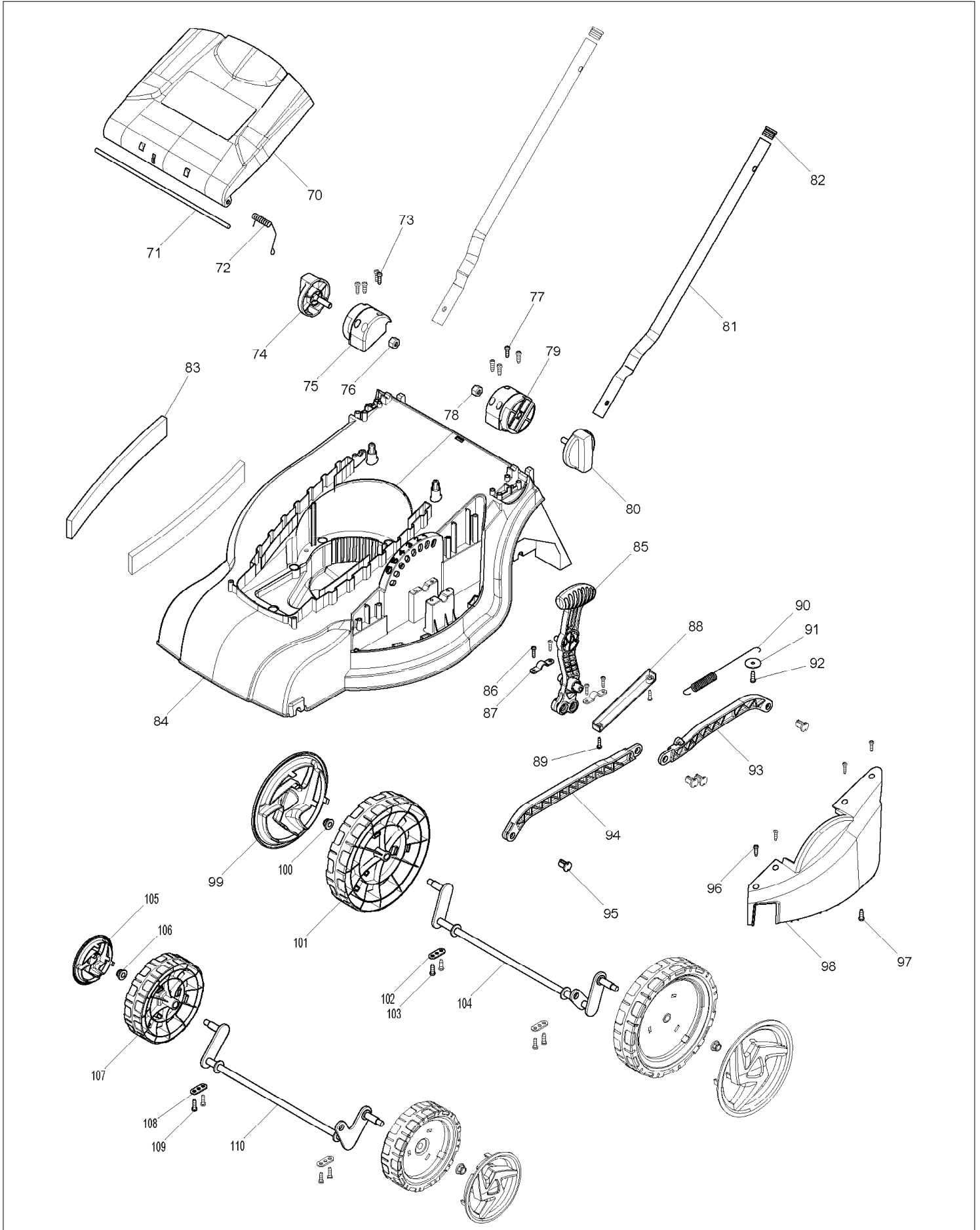
VUES ECLATEES

MODELE. DLM380



VUES ECLATEES

MODELE. DLM380



VUES ECLATEES

MODELE. DLM380

