

REP	CODE PIECE	DESIGNATION	CODE BAREME	REP	CODE PIECE	DESIGNATION	CODE BAREME
1	394114630	RESERVOIR CPL	43	14	965403532	AMORTISSEUR	16
2	957117020	MECANIQUE DE DECLENCHE CPL	23	15	394114031	AXE	8
3	957117030	DISPO D'ARRET DEMI-GAZ CPL	12	16	394114050	CAPUCHON	17
4	394114100	EMBOUT DE VISSAGE	4	17	924405500	RONDELLE 5.5	2
5	394114070	PIED CAOUTCHOUC	12	18	913455454	CIS CYLINDRIQUE 5.5X45	3
7	010114046	BOUCHON DE RESERVOIR	15	19	913455204	VIS TORX 5.5X20	2
8	963601120	CREPINE MELANGE	13	20	908305405	VIS TORX	2
9	963601240	FILTRE FEUTRE	6	22	394114060	POIGNEE CIRCULAIRE	34
10	010245010	RENIFLARD HUILE	17	23	394114060	PIED	25
11	965404911	CONDUITE CARBURANT	12	24	913455454	VIS CYLINDRIQUE 5.5X45	3
13	394114640	SUPPORT	22	25	010114080	MANCHON COUDE CPL	22

\* non illustré

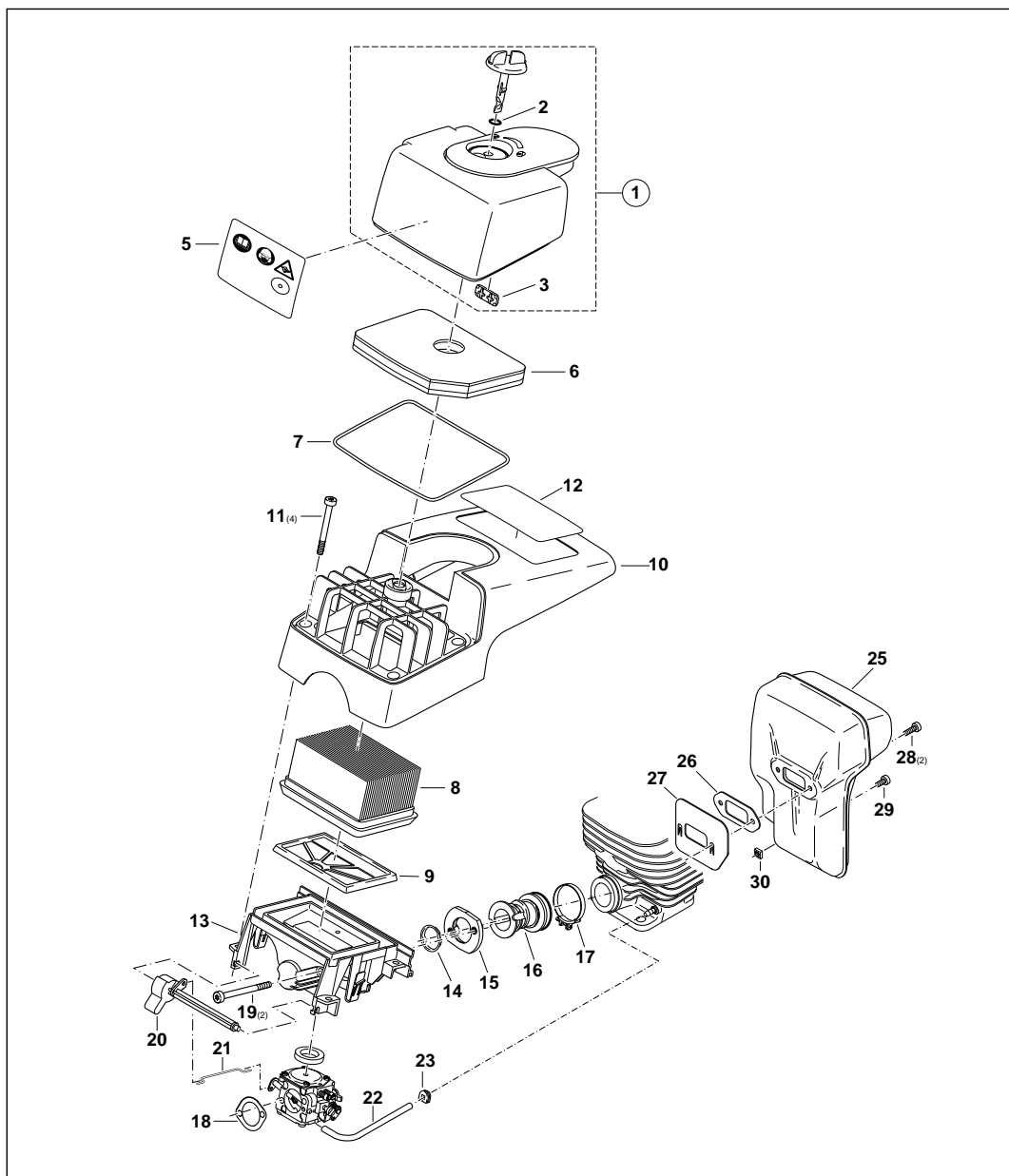
ED. 2000

**Makita**

**DECOUPEUSE THERMIQUE DPC6200**

Pl. 1/7

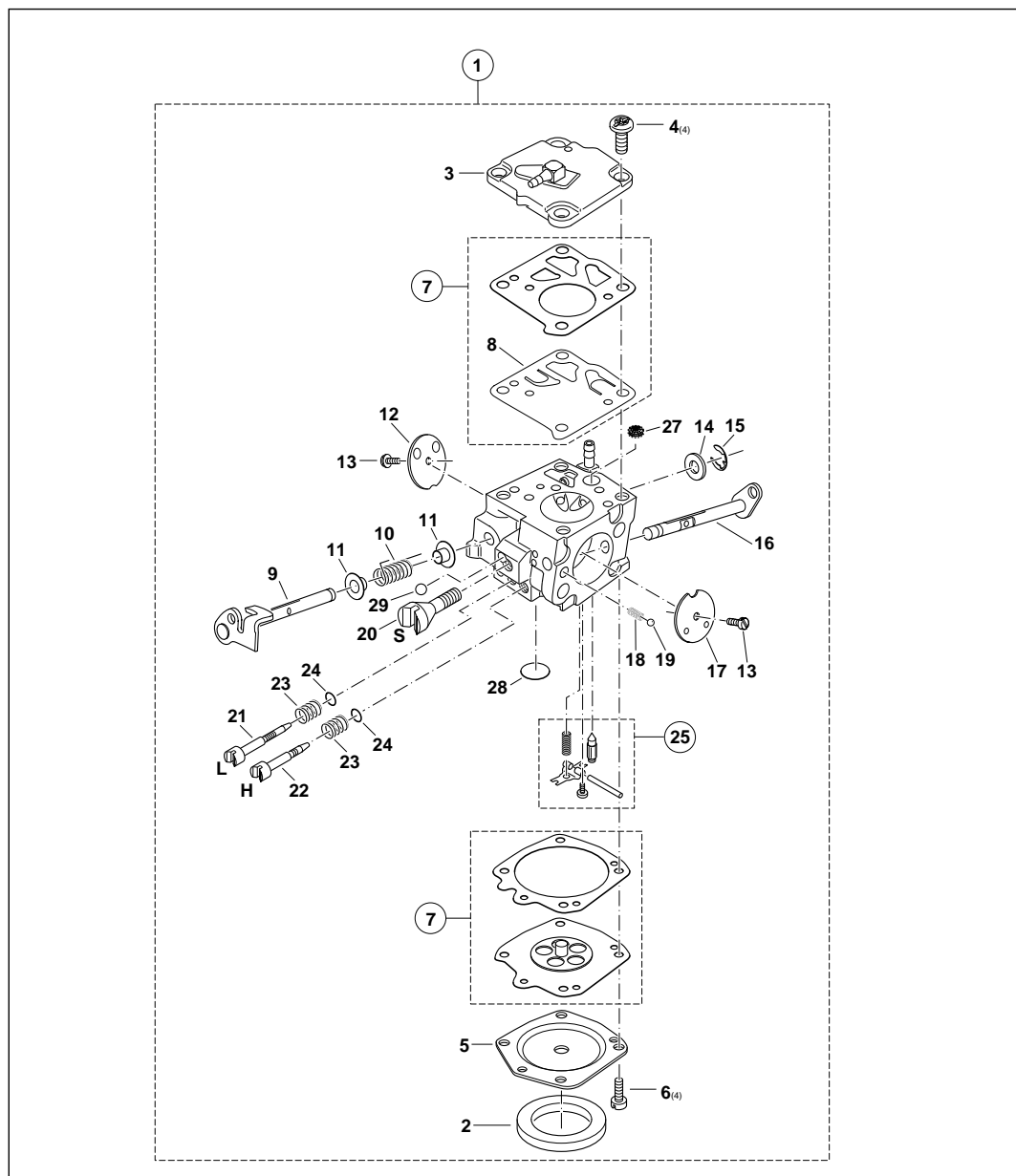
350



REP	CODE PIECE	DESIGNATION	CODE BAREME
1	394118070	CAPOT FILTRE CPL	26
2	963206016	BAGUE JOINT	3
3	394118060	PIECE D'INSERTION	5
5	980114611	PLAQUE	12
6	394173030	PREFILTRE	12
7	394118020	BAGUE JOINT	7
8	394173010	FILTRE A AIR	16
9	394173020	FILTRE INTERIEUR	12
10	394118040	CAPOT PROTECTION CPL	27
11	908005125	VIS TORX M5X55	1
12	980114574	PLAQUE	12
13	394171010	MANCHON DE JONCTION	22
14	024131031	PIECE TUYAU D'ASPIRATION	15
15	394171030	BRIDE CPL	12

REP	CODE PIECE	DESIGNATION	CODE BAREME
16	394131100	CONDUITE D'ASPIRATION	22
17	965603050	COLLIER	10
18	965531150	JOINT	4
19	908005125	VIS TORX M5X55	1
20	394150030	AXE POUR CLAPET D'AIR	12
21	394150040	LEVIER POUR CLAPET D'AIR	4
22	965452380	DURIT A ESSENCE	18
23	965401016	PASSE-FIL	4
25	394174010	POT D'ECHAPPEMENT	37
26	965531130	JOINT	5
27	394174050	TOLE DE PROTECTION	10
28	908405145	VIS TORX M5X14	2
29	908005095	VIS TORX M5X9	1
30	921905004	ECROU CARRE M5	2

\* non illustré



REP	CODE PIECE	DESIGNATION	CODE BAREME
1	394150050	CARBURATEUR AVEC JOINT	42
2	965402970	JOINT	3
3	394150160	COUVERCLE DE POMPE CPL	22
4	394150170	VIS CYLINDRIQUE	12
5	394150120	COUVERCLE DE MEMBRANE	15
6	001150520	VIS	7
7	957150100	MEMBRANES + JOINTS (JEU)	26
8	113150150	MEMBRANE DE POMPE	13
9	394150300	AXE CLAPET D'ETRANGLEMENT	25
10	394150310	RESSORT	12
11	144151315	BUTEE	7
12	144151320	VOLET DES GAZ	7
13	001150650	VIS	7
14	122151400	RONDELLE	5

REP	CODE PIECE	DESIGNATION	CODE BAREME
15	100150350	CIRCLIP	9
16	394150250	AXE POUR CLAPET D'AIR	22
17	113150261	VOLET DE STARTER	6
18	101150080	RESSORT	6
19	113150380	BILLE	4
20	394150570	VIS DE BUTEE DE RALENTI	13
21	394150470	VIS DE REGLAGE DE RALENTI	23
22	394150510	VIS DE REGLAGE PLEIN GAZ	23
23	144151480	RESSORT	6
24	394150500	BAGUE JOINT	8
25	957150160	JEU DE PIECES DE COMM.	23
27	394150180	TAMIS	12
28	113150040	COUVERCLE	4
29	001150510	BILLE	6

\* non illustré

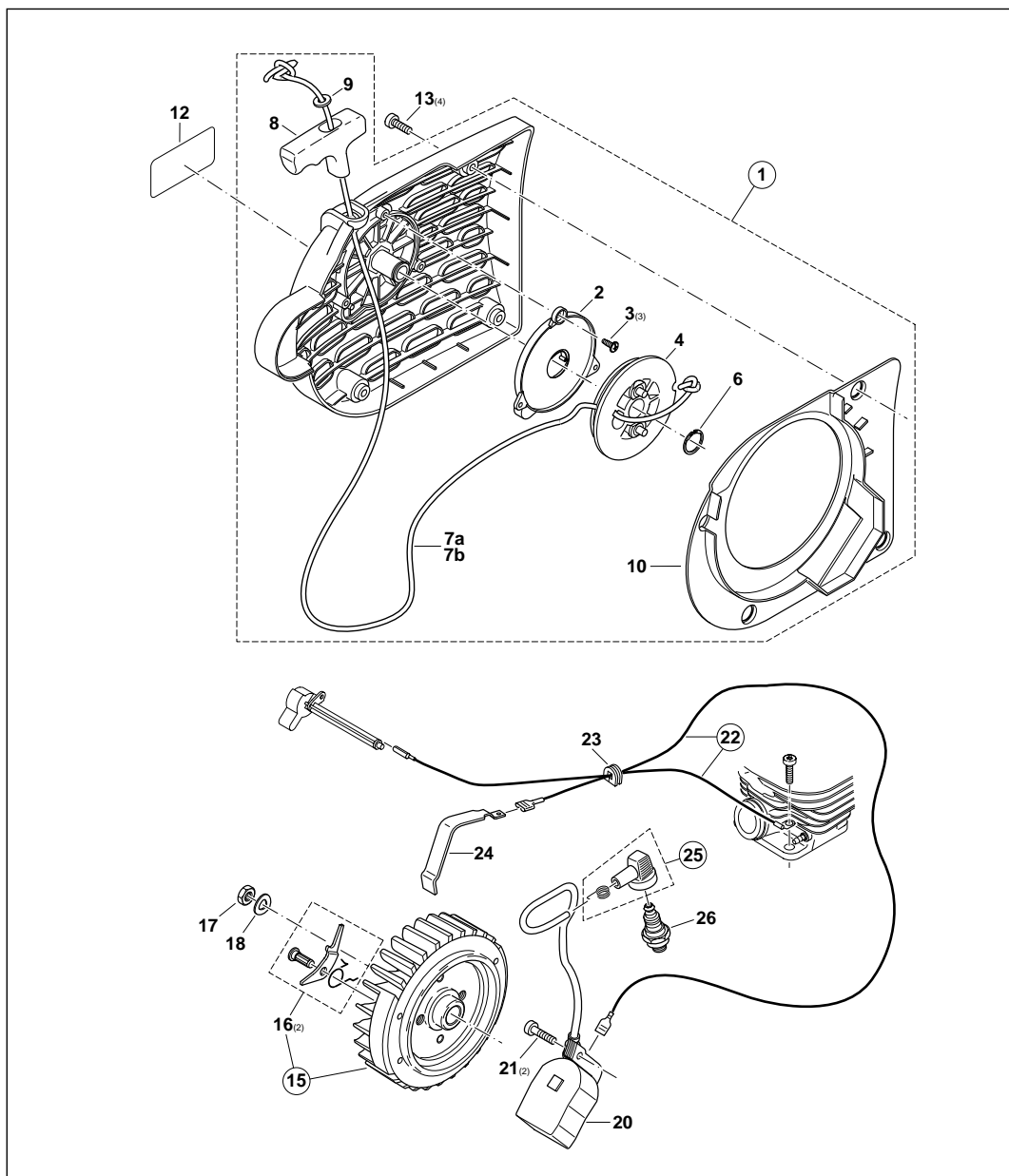
ED. 2000

**Makita**

**DECOUPEUSE THERMIQUE DPC6200**

Pl. 3/7

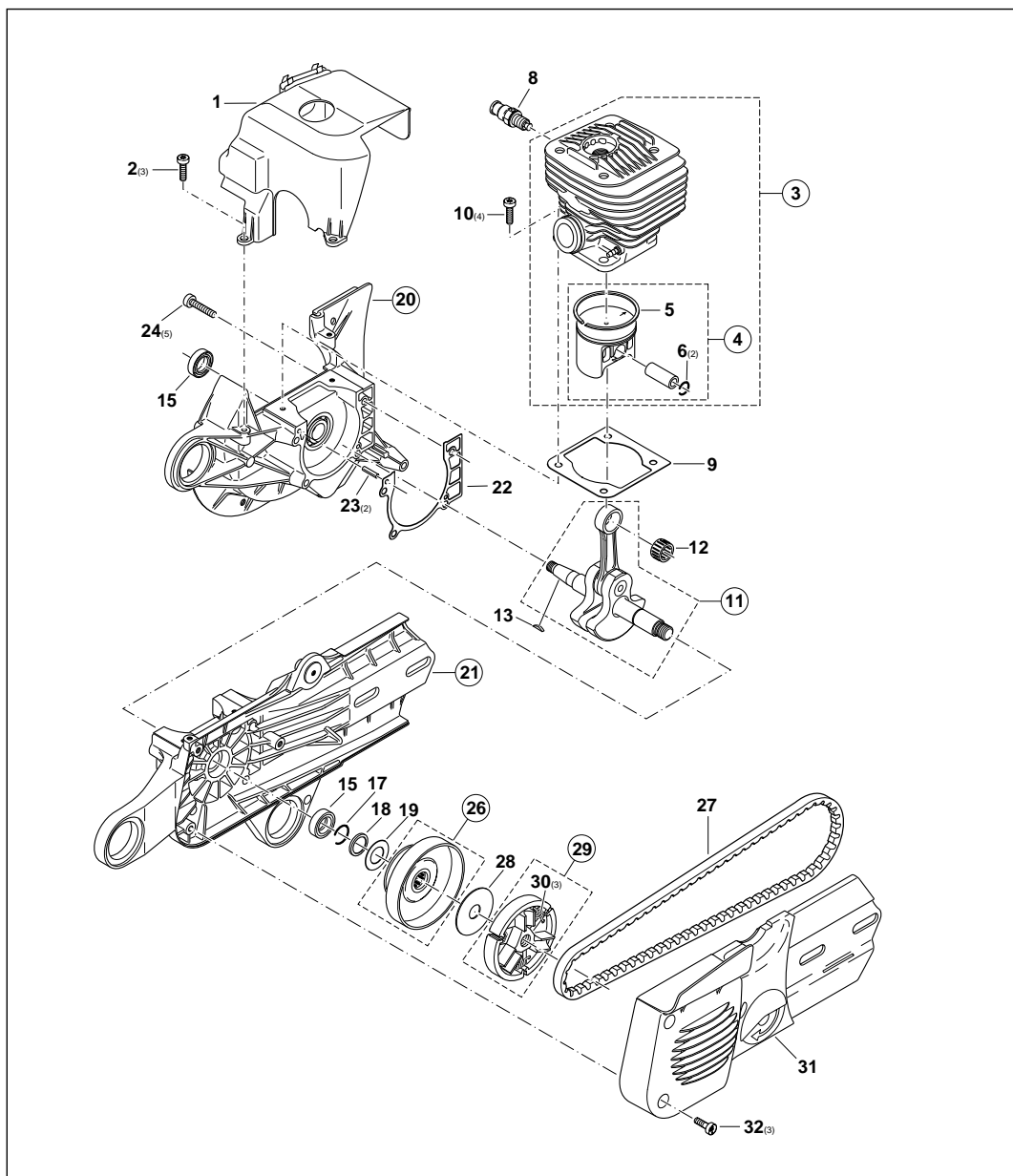
352



REP	CODE PIECE	DESIGNATION	CODE BAREME
1	394112060	DISPO DE DEMARRAGE CPL	17
2	020163031	RESSORT RAPPEL	15
3	915135100	VIS 3.5X9.5	1
4	024162081	TAMBOUR DE CABLE	23
6	929314100	CIRCLIP	2
7	108164020	CABLE DE DEMARRAGE	8
8	965402262	POIGNEE DU LANCEUR	10
9	928405000	RONDELLE	2
10	394112020	GUIDE D'AIR	12
12	980114217	PLAQUE	5
13	908005165	VIS TORX M5X16	2

REP	CODE PIECE	DESIGNATION	CODE BAREME
15	394141030	ROUE POLAIRE CPL	42
16	031166010	CLIQUET CPL	17
17	920308024	ECROU HEX M8	2
18	926208001	RONDELLE A RESSORT	1
20	394143010	BOBINE D'ALLUMAGE	43
21	908605205	VIS TORX M5X20	3
22	965605430	CABLE AVEC PRISE	16
23	965401016	PASSE-FIL	4
24	394146010	RESSORT DE CONTACT	8
25	957604240	FICHE DE BOUGIE CPL	16
26	965603021	BOUGIE	11

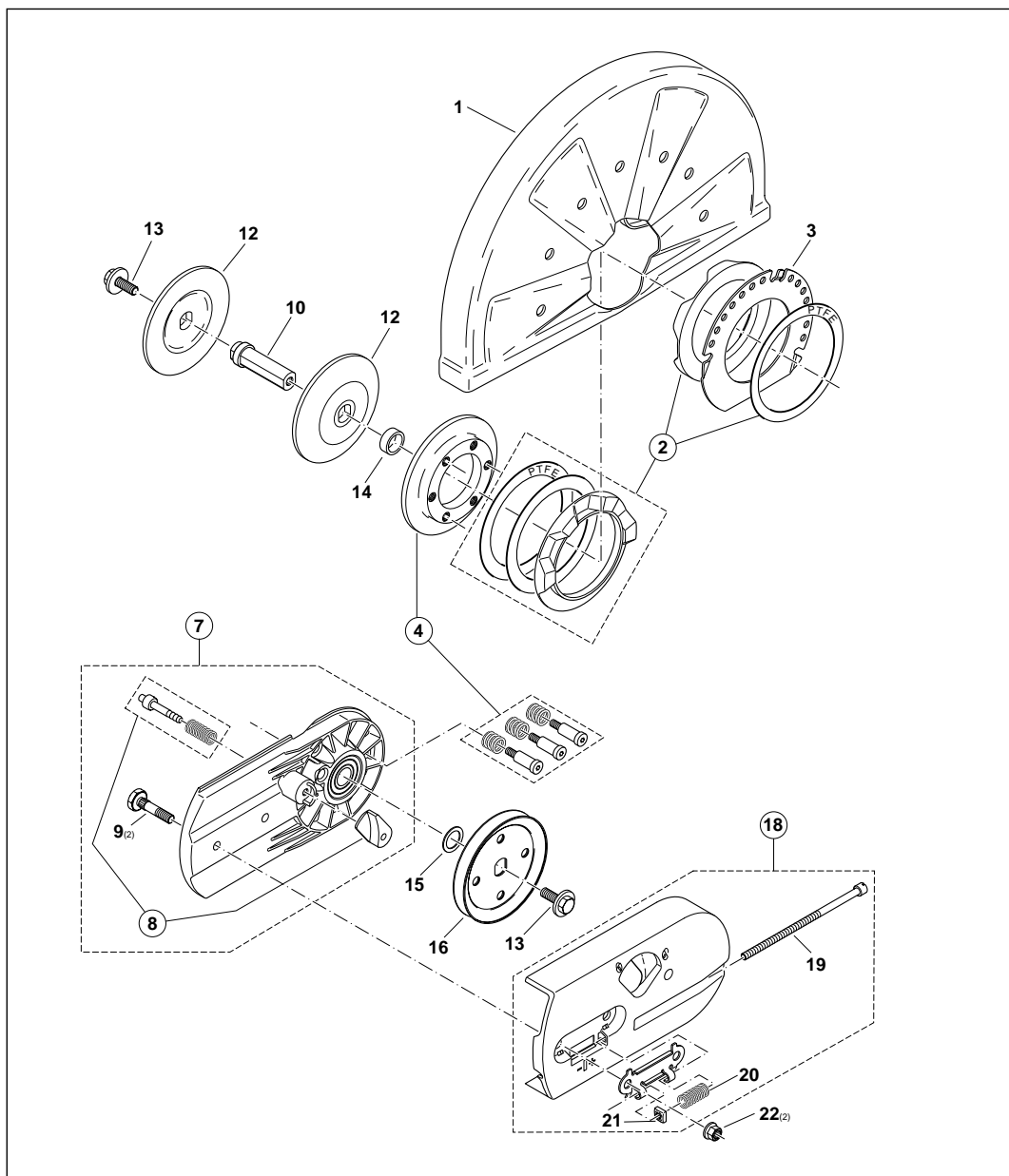
\* non illustré



REP	CODE PIECE	DESIGNATION	CODE BAREME	REP	CODE PIECE	DESIGNATION	CODE BAREME
1	394131040	CAPOT	22	18	001245320	BAGUE DE BUTEE	10
2	908005165	VIS TORX M5X16	2	19	394182020	DISQUE DE GUIDAGE	5
3	325130000	CYLINDRE ET PISTON CPL	50	20	394111110	CARTER COTE MAGN.	40
4	325132110	PISTON CPL	40	21	394111120	CARTER COTE EMBR.	43
5	325132020	SEGMENT DE PISTON	22	22	965531110	JOINT	9
6	119132060	JONC	2	23	936430160	GOUPILLE DE CENTRAGE	1
8	001131150	VALVE	25	24	908005305	VIS TORX MX30	1
9	965531120	JOINT	5	26	394223021	TAMBOUR CPL	38
10	908005205	VIS TORX M5X20	1	27	965300460	COURROIE TRAPPEZ.	26
11	394120010	VILEBREQUIN CPL	48	28	024182060	DISQUE DE GUIDAGE	15
12	962210022	CAGE A AIGUILLES	19	29	010189020	EMBRAYAGE CPL	31
13	939630370	CLAVETTE	2	30	024184021	RESSORT	4
15	962900052	JOINT RADIAL 15/24/7	13	31	394213010	COUVERCLE	23
17	930916160	ANNEAU RESSORT	2	32	908605145	VIS TORX M5X14	2

\* non illustré

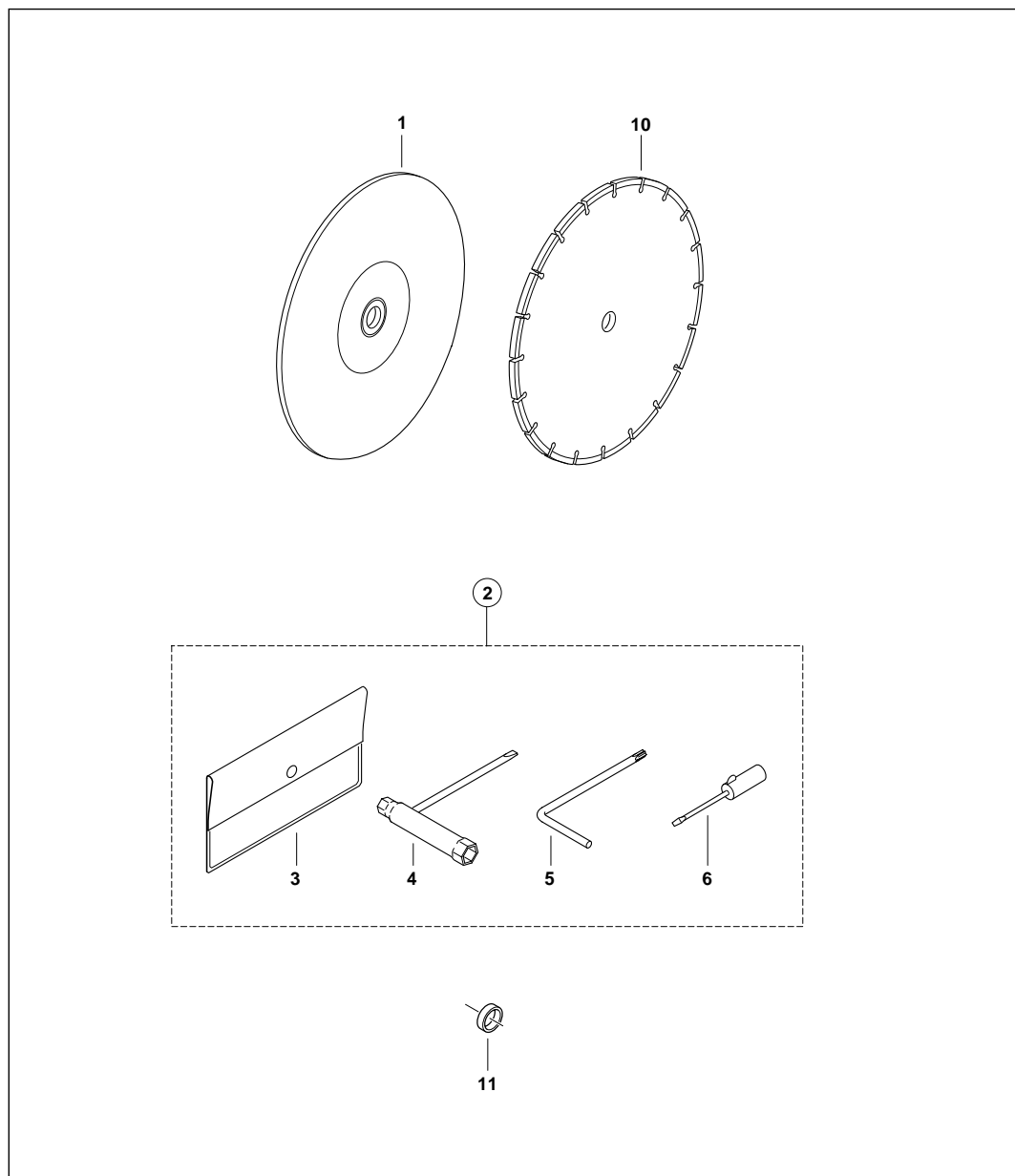
ED. 2000



REP	CODE PIECE	DESIGNATION	CODE BAREME
1	325341610	CAPOT DE PROTECTION	43
2	957342010	LOGEMENT CAPOT DE PROTECTION CPL23	
3	394342010	TOLE D'ARRET	21
4	394342200	BAGUE DE PRESSION CPL	29
7	394211110	DISPOS.DE COUPE CPL	47
8	957211020	BOULON CPL	17
9	394211090	VIS	9
10	394228100	AXE 20 mm	33
10	392228050	BAGUE 20/22,2 mm	14
10	392228040	BAGUE 20/25,4 mm	16

REP	CODE PIECE	DESIGNATION	CODE BAREME
12	394228061	DISQUE DE PRESSION	22
13	994280920	VIS HEXAGONAL M8X25	12
14	394228020	DOUILLE DE DISTANCE	7
15	900006179	DISQUE	3
16	394221010	POULIE A GORGE	30
18	394211100	COUVERCLE CPL	33
19	394213030	VIS DE TENSION	12
20	394342120	RESSORT DE PRESSION	10
21	921906004	ECROU CARRE M6	2
22	923208004	ECROU M8 A COLLERETTE	4

\* non illustré



REP	CODE PIECE	DESIGNATION	CODE BAREME
1	965210212	MEULE TMET 350X25.4X4	29
1	965210222	MEULE TMAT 350X25.4X4	29
2	957004006	OUTIL CPL	23
3	950004001	POCHETTE PLASTIQUE	5
4	941719140	CLE COMBINE	19

REP	CODE PIECE	DESIGNATION	CODE BAREME
5	940827000	TOURNEVIS TORX 27/130	11
6	944340001	TOURNEVIS (-)4	6
10	A-80363	D DIAMANT 355X25.4X3 BD	56
10	P-21353	D DIAMANT 355X25.4X3 ASPHALTE	50
11	392228040	JOINT 20/25,4 mm	16

\* non illustré

ED. 2000

**Makita**

DECOUPEUSE THERMIQUE DPC6200

Pl. 7/7

356