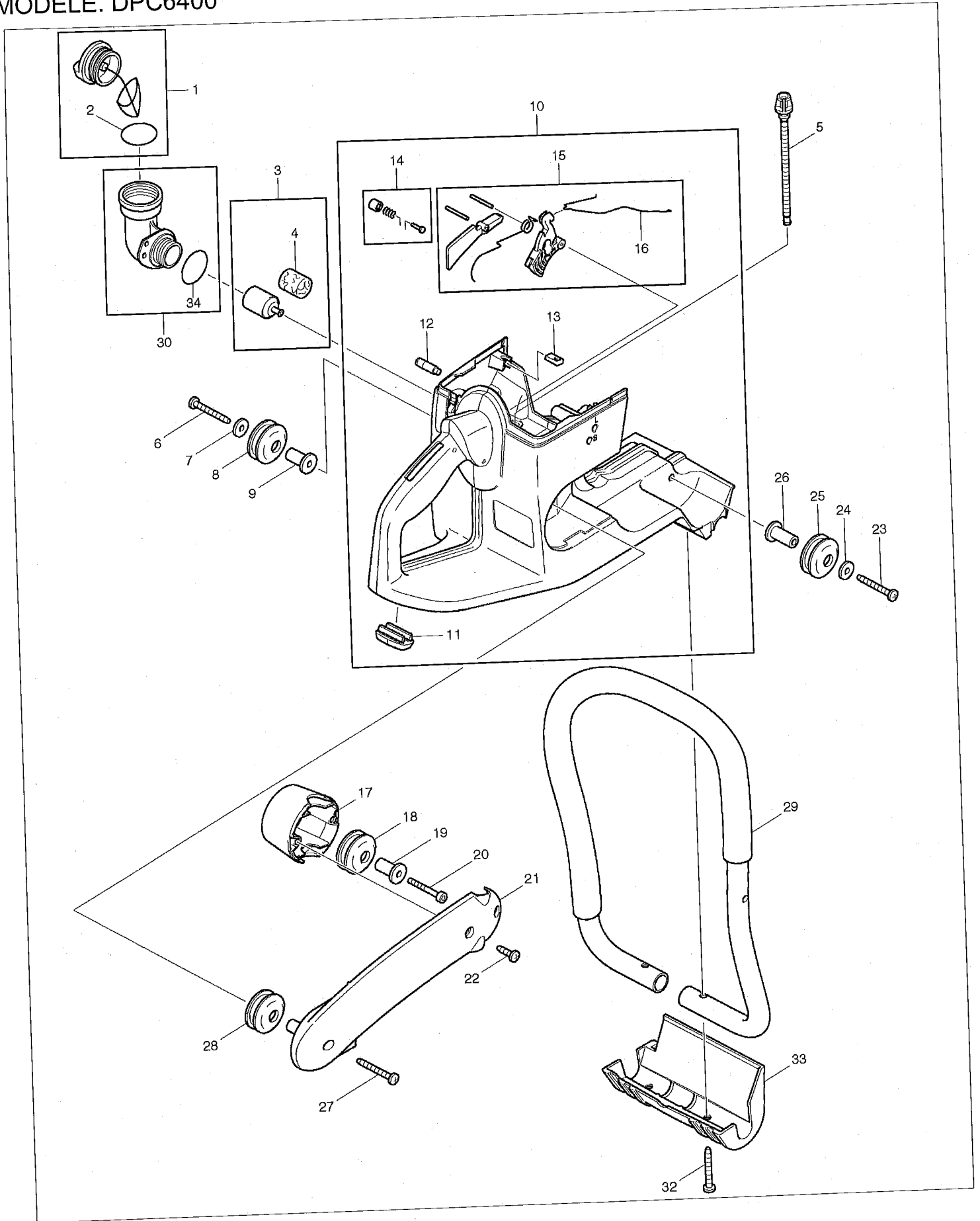


VUES ECLATEES

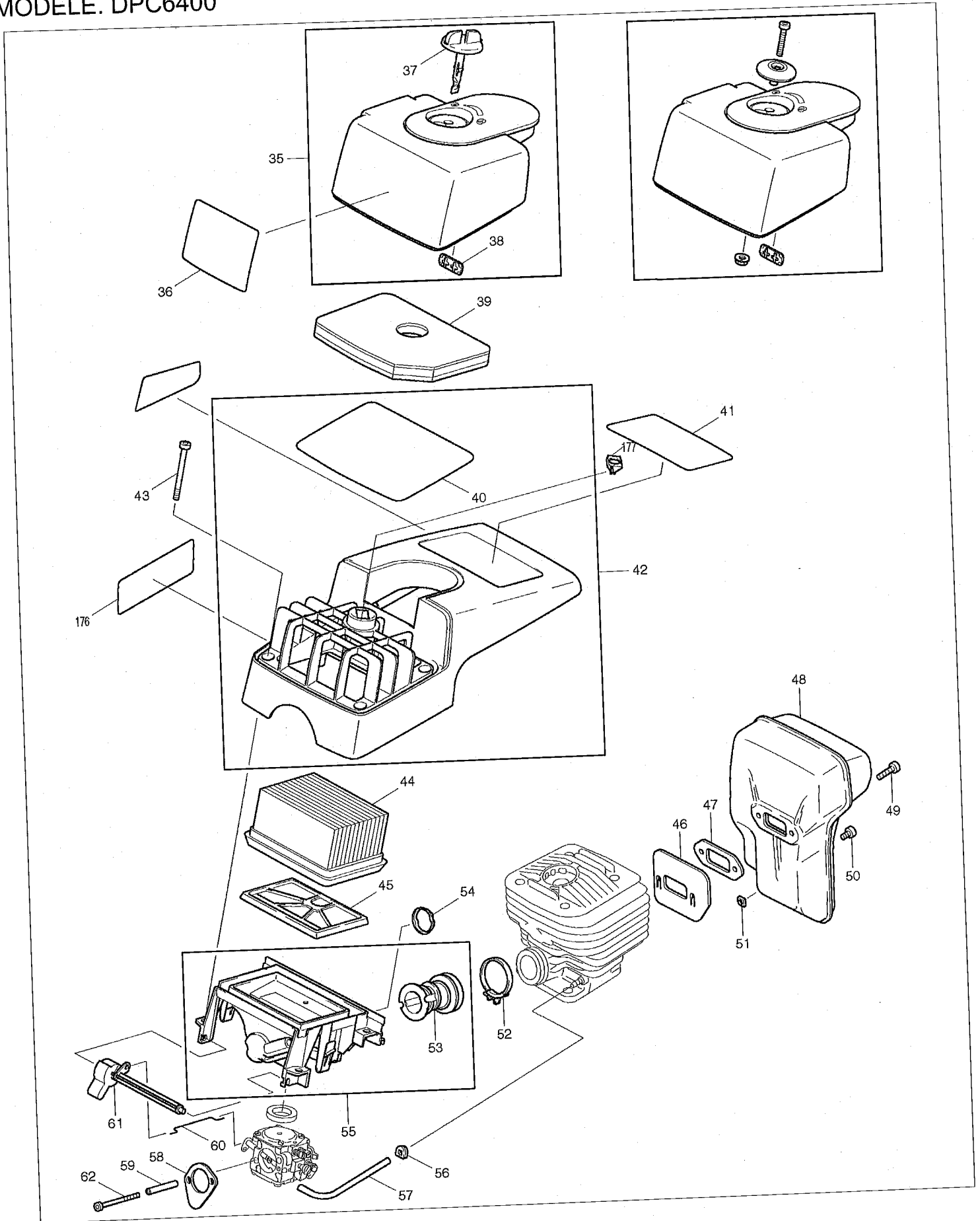
PAGE 1

MODELE. DPC6400



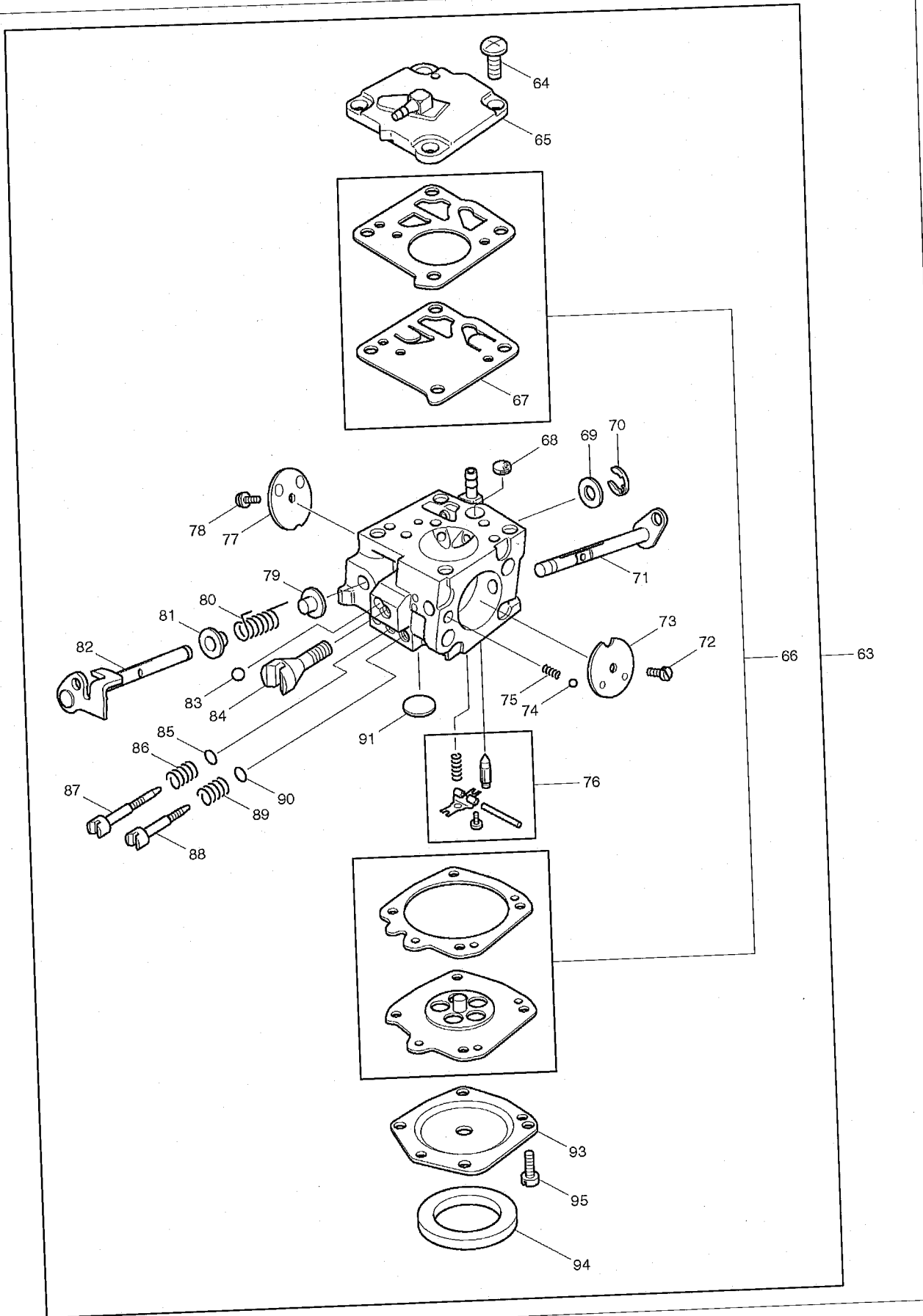
VUES ECLATEES

MODELE. DPC6400



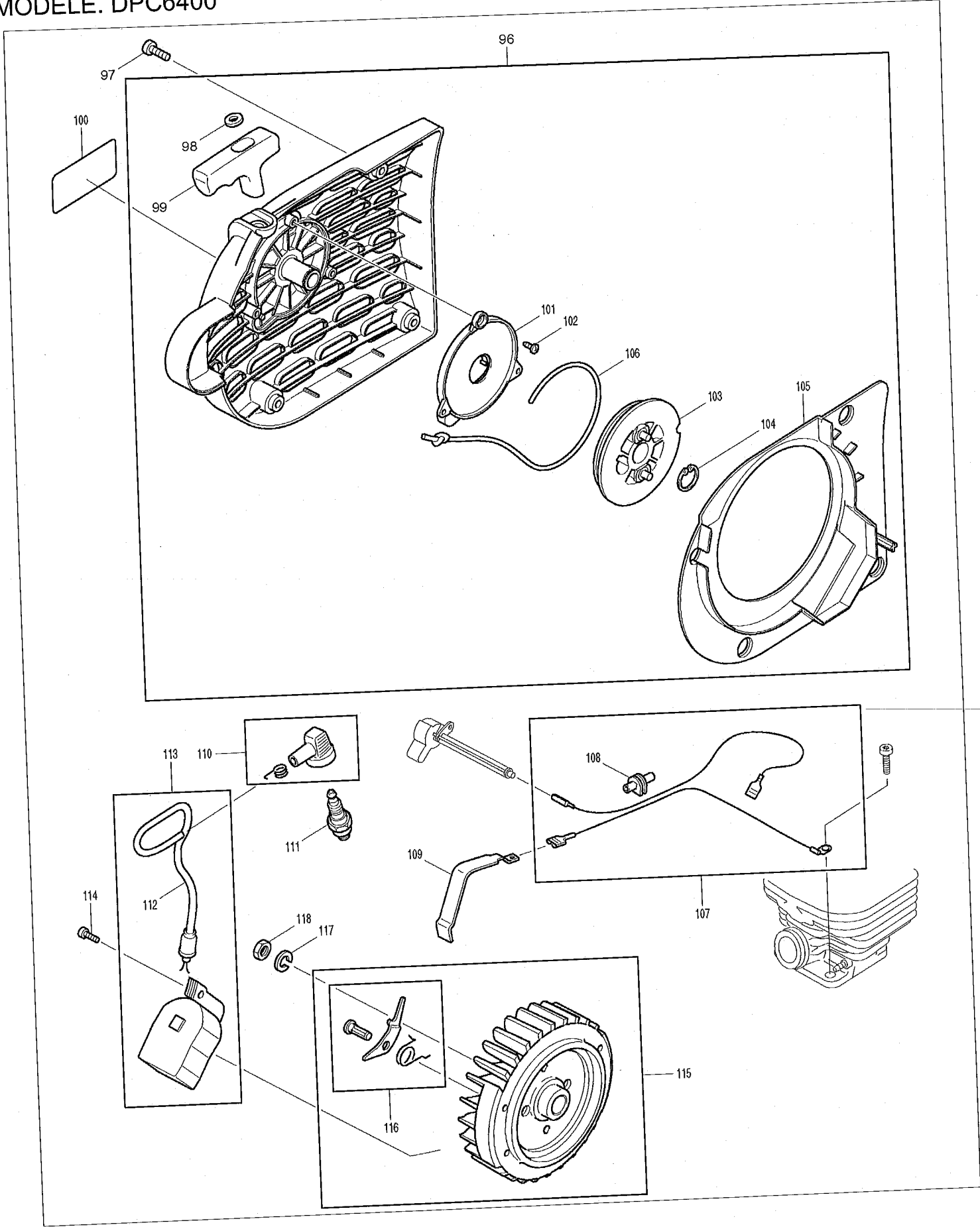
VUES ECLATEES

MODELE. DPC6400



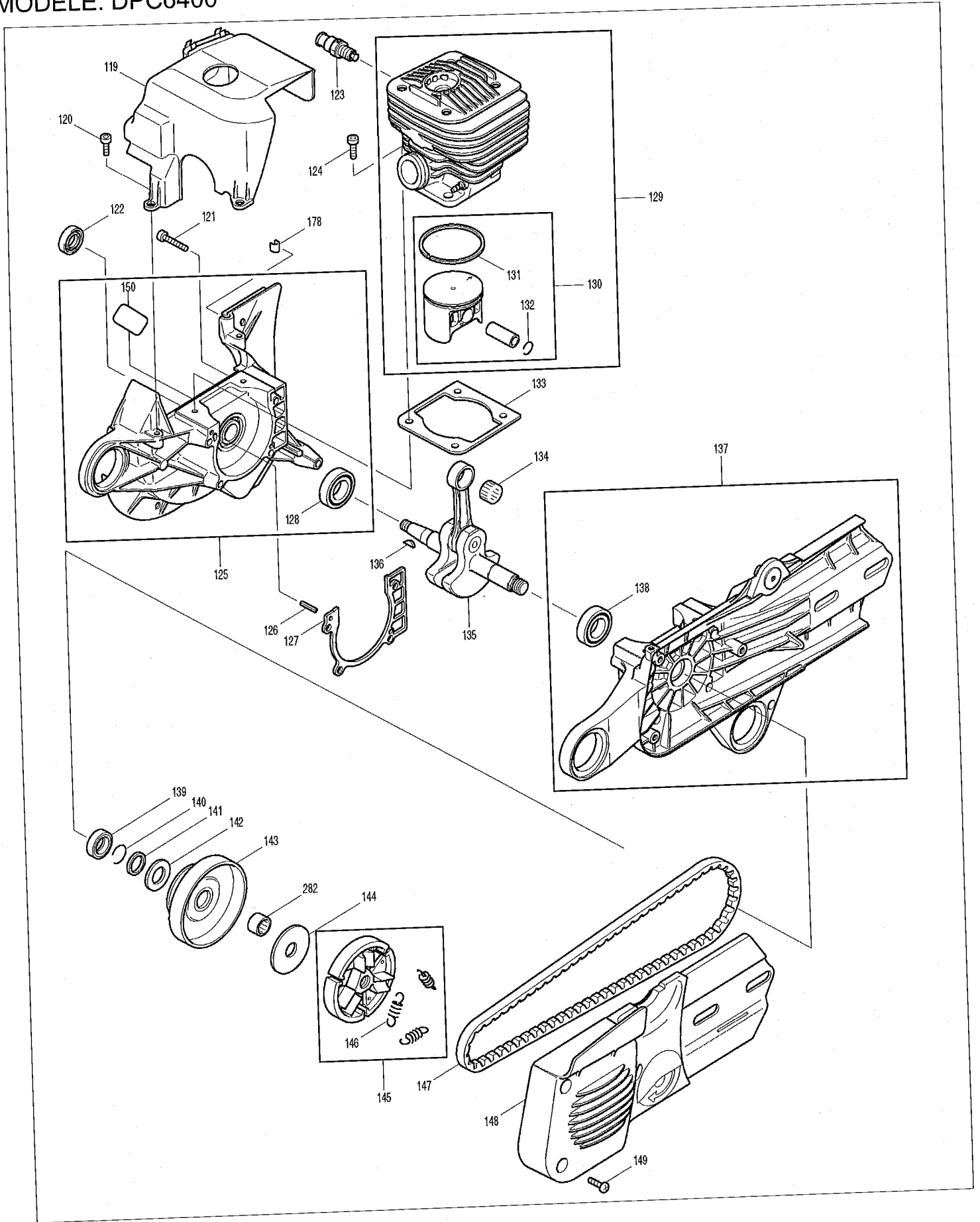
VUES ECLATEES

MODELE. DPC6400



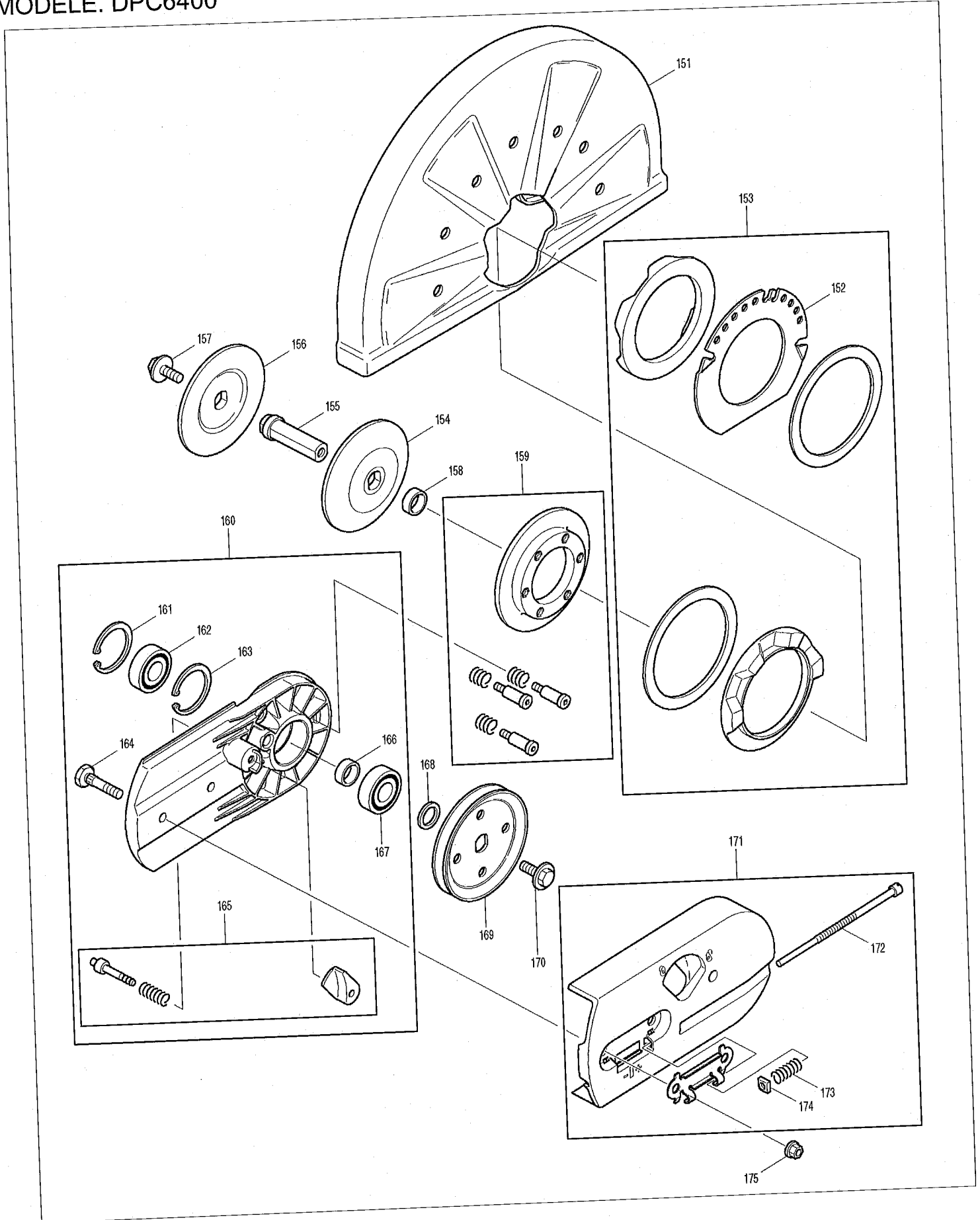
VUES ECLATEES

MODELE. DPC6400



VUES ECLATEES

MODELE. DPC6400



NOMENCLATURE

PAGE 1

MODELE. DPC6400

REPERE	CODE	DESIGNATION	QTE	NOTE
001	010114091	BOUCHON DE RESERVOIR INC. 2	1	
002	963230031	BAGUE JOINT ROUGE	1	
003	963601130	TETE D ASPIRATION	1	
004	963601240	FILTRE FEUTRE	1	
005	965404911	CONDUITE CARB.	1	
006	913455454	VIS CYLINDRIQUE 5,5X45	1	
007	924405500	RONDELLE 5,5	1	
008	965403532	AMORTISSEUR	1	
009	394114031	AXE	1	
010	394114601	RESERVOIR CPL INC. 11-15	1	
011	394114070	PIED CAOUTHOU	1	
012	010175050	SOUPAPE D'AERATION CPL.	1	
013	394114100	EMBOUT DE VISSAGE	4	
014	957117030	DISPO. D'ARRET DEMI-GAZ CPL	1	
015	957117020	MECANIQUE DE DECLENCHE CPL INC. 16	1	
016	394117011	TRINGLE D'ACCELERATION	1	
017	394114050	CAPUCHON	1	
018	965403532	AMORTISSEUR	1	
019	394114031	AXE	1	
020	908305405	VIS TORX	1	
021	394114640	SUPPORT	1	
022	913455204	VIS TORX 5.5x20	2	
023	913455454	VIS CYLINDRIQUE 5,5X45	1	
024	924405500	RONDELLE 5,5	1	
025	965403532	AMORTISSEUR	1	
026	394114031	AXE	1	
027	913455454	VIS CYLINDRIQUE 5,5X45	1	
028	965403532	AMORTISSEUR	1	
029	394310100	POIGNEE CIRCULAIRE	1	
030	010114081	MANCHON COUDE CPL INC. 34	2	
032	913455454	VIS CYLINDRIQUE 5,5X45	1	
033	394114060	PIED	1	
034	963230031	BAGUE JOINT ROUGE	1	
035	394118070	CAPOT FILTRE CPL INC. 37,38	1	
036	980114611	PLAQUE DPC6200	1	
037	394118010	FERMETURE A BADENETTE	1	
038	394118060	PIECE D'INSERTION	1	
039	394173030	PREFILTRE	1	
040	394118020	BAGUE JOINT	1	
041	980114793	LABEL	1	
042	394118041	CAPOT PROTECTION CPL INC. 40,171	4	
043	908505555	VIS M5X55	1	
044	394173010	FILTRE A AIR DPC7301	1	
045	394173020	FILTRE INTERIEUR	1	
046	394174050	TOLE DE PROTECTION	1	
047	965531130	JOINT	1	
048	394174010	POT D'ECHAPPEMENT	2	
049	908405205	VIS TORX M5x20	2	
050	908005095	VIS TORX M5x9	1	
051	921905004	ECROU CARRE M5	1	
052	965603050	COLLIER	1	
053	394131100	CONDUITE D'ASPIRATION	1	

NOMENCLATURE

PAGE 2

MODELE. DPC6400

REPERE	CODE	DESIGNATION	QTE	NOTE
054	024131031	PIECE P.TUYAU D'ASPIRATION	1	
055	394171050	MANCHON DE JONCTION CPL. INC. 53	1	
056	965401016	PASSE-FIL	1	
057	965452380	DURIT A ESSENCE 130MM (1M)	1	
058	965518120	JOINT	1	
059	970502050	GAINES ISOLANTES 20CM (1M)	1	
060	394150042	LEVIER POUR CLAPET D'AIR	1	
061	394150030	AXE POUR CLAPET D'AIR	2	
062	908204555	VIS M4X55	1	
063	394150050	CARBURATEUR AVEC JOINT INC. 64-95	4	
064	394150170	VIS CYLINDRIQUE	1	
065	394150160	COUVERCLE DE POMPE CPL	1	
066	957150100	MEMBRANES + JOINTS (jeu) INC. 67	1	
067	113150150	MEMBRANE DE POMPE	1	
068	394150180	TAMIS	1	
069	122151400	RONDELLE	1	
070	100150350	CIRCLIP	1	
071	394150250	AXE POUR CLAPET D'AIR	1	
072	001150650	VIS	1	
073	113150261	VOLET DE STARTER	1	
074	113150380	BILLE	1	
075	101150080	RESSORT	1	
076	957150160	JEU DE PIECES DE COMM.	1	
077	144151320	VOLET DES GAZ	1	
078	001150650	VIS	1	
079	144151315	BUTEE	1	
080	394150310	RESSORT	1	
081	144151315	BUTEE	1	
082	394150300	AXE CLAPET D'ETRENGLEMENT	1	
083	001150510	BILLE	1	
084	394150570	VIS DE BUTEE DE RALENTI	1	
085	394150500	BAGUE JOINT	1	
086	144151480	RESSORT	1	
087	394150470	VIS DE REGL. DE RALENTI	1	
088	394150510	VIS DE REGL. PLEIN GAZ	1	
089	144151480	RESSORT	1	
090	394150500	BAGUE JOINT	1	
091	113150040	COUVERCLE	1	
093	394150120	COUVERCLE DE MEMBRANE	1	
094	965402970	JOINT	4	
095	001150520	VIS	1	
096	394112640	DISPOS. DE DEMARRAGE CPL GRIS INC. 98,99,101-105	4	
097	908005165	VIS TORX M5x16	1	
098	928405000	RONDELLE	1	
099	001161010	POIGNEE DE LANCEMENT	1	
100	980114217	PLAQUE	1	
101	394163020	RESSORT DE RAPPEL	2	
102	915135100	VIS 3.5x9.5	1	
103	394162010	TAMBOUR DE CABLE NOUVELE	1	
104	929314100	CIRCLIP	1	
105	394112140	GUIDE D'AIR	1	
106	122164010	CABLE DEMARRAGE 4,0m 1m	1	
107	965605433	CABLE AVEC PRISE INC. 108	1	

NOMENCLATURE

MODELE. DPC6400

REPERE	CODE	DESIGNATION	QTE	NOTE
108	965401016	PASSE-FIL	1	
109	394146011	RESSORT DE CONTACT	1	
110	957604240	FICHE DE BOUGIE CPL.	1	
111	965603021	BOUGIE	1	
112	970310200	CABLE D'ALLUMAGE	1	
113	394143011	BOBINE D'ALLUMAGE	2	
114	908605205	VIS TORX M5x20	1	
115	394141030	ROUE POLAIRE CPL INC. 116	2	
116	031166010	CLIQUET CPL.	1	
117	926208001	RONDELLE A RESSORT	1	
118	920208024	ECROU HEXAGONAL M8	1	
119	394131040	CAPOT	3	
120	908005165	VIS TORX M5x16	5	
121	908005305	VIS TORX M5x30 <=994005307	1	
122	962900052	JOINT RADIAL 15/24/7	1	
123	001131150	SOUPAPE DE DECOMPRESSION	4	
124	908005205	VIS TORX M5x20	1	
125	394111111	CARTER COTE MAGN. INC. 128	2	
126	936430160	GOUPILLE DE CENTRAGE	1	
127	965531110	JOINT	1	
128	960102159	ROULEMENT A BILLES 6202C3	1	
129	325130030	CYLINDRE/PISTON CPL 46 DPC6400 INC. 130	1	
130	325132030	PISTON CPL 47 DPC6400 INC. 131,132	1	
131	325132050	SEGMENT DE PISTON 47 DPC6400	2	
132	119132060	JONC	1	
133	965531120	JOINT	1	
134	962210015	CAGE A AIGUILLES	1	
135	394120010	VILEBREQUIN CPL	1	
136	939630370	CLAVETTE	1	
137	394111120	CARTER COTE EMBR. INC. 138	1	
138	960102159	ROULEMENT A BILLES 6202C3	1	
139	962900052	JOINT RADIAL 15/24/7	1	
140	930916160	ANNEAU-RESSORT	1	
141	394245010	BAGUE DE BUTEE	1	
142	394182020	DISQUE DE GUIDAGE	1	
143	394223022	TAMBOUR CPL	1	
144	024182060	DISQUE DE GUIDAGE	1	
145	010180021	EMBAYAGE CPL	3	
146	024184021	RESSORT	1	
147	965300470	COURROIE TRAPEZ <965300460	1	
148	394213010	COUVERCLE	3	
149	908605145	VIS TORX M5x14	1	
150	980600130	FEUILLE ISOLANTE	1	
151	325341610	CAPOT DE PROTECTION DPC6200	1	
152	394342011	TOLE D'ARRET	1	
153	957342011	LOGEMENT CAPOT DE PROTEC CPL INC. 152	1	
154	394228061	DISQUE DE PRESSION	1	
155	394228100	AXE 20,0mm	1	
156	394228061	DISQUE DE PRESSION	1	
157	994280250	VIS HEXAGONAL M8X25<=989280251	1	
158	394228020	DOUILLE DE DISTANCE	1	
159	394342201	BAGUE DE PRESSION CPL	1	

NOMENCLATURE

PAGE 4

MODELE. DPC6400

REPERE	CODE	DESIGNATION	QTE	NOTE
160	394211110	DISPOS. DE COUPE CPL INC. 161-167	1	
161	929240180	CIRCLIP	1	
162	960102176	ROULEMENT A BILLES 6203LLU	1	
163	929240180	CIRCLIP	1	
164	394211090	VIS	2	
165	957211020	BOULON CPL	1	
166	394228020	DOUILLE DE DISTANCE	1	
167	960102176	ROULEMENT A BILLES 6203LLU	1	
168	900006179	DISQUE	1	
169	394221010	POULIE A GORGE	1	
170	994280250	VIS HEXAGONAL M8X25<=989280251	1	
171	394211100	COUVERCLE CPL INC. 172-174	1	
172	394213031	VIS DE TENSION	1	
173	394342120	RESSORT DE PRESSION	1	
174	921906004	ECROU CARRE M6	1	
175	923208004	ECROU M8 A COLLERETTE	2	
176	980114762	PLAQUE	1	
177	394118050	CLIP DE BAJONETTE	1	
178	965402870	PROTECTION DPC6200/7301	1	
282	962300016	CAGE A AIGUILLES	1	