

PIECES DETACHEES

MODELE EA3201S

REP	REFERENC	DESIGNATION	QTE	NOTE
001	168507-3	BOUCHON RESERVOIR CPL INC. 2	1	
002	213080-9	JOINT 29,3 X 3,6	1	
003	163447-0	FILTRE A ESSENCE	1	
004	195758-5	RÉSERVOIR COMPLET INC. 5-13	1	
005	266651-1	VIS 5,5 X 16	1	
006	452021-2	COQUILLE DE POIGNÉE SUPÉR.	1	
007	452020-4	LEVIER DE VERROUILLAGE	1	
008	231866-9	RESSORT 10	1	
009	452019-9	ACCÉLÉRATEUR	1	
010	195762-4	SOUPAPE D AERATION CPL.	1	
011	452018-1	RACCORD FILETÉ	1	
012	213586-7	JOINT 11,5 X 2	1	
013	424456-7	CONDUITE CARB.	1	
014	869091-8	EA3201S NAME PLATE	1	
017	452036-9	POIGNEE TUBULAIRE	1	
018	346517-2	TÊTE DE GUIDE DE RESSORT	1	
019	234189-4	RESSORT 12	1	
020	266605-8	VIS M5 X 16	1	
021	266651-1	VIS 5,5 X 16	1	
022	891898-4	PLAQUE MAKITA	1	
023	266651-1	VIS 5,5 X 16	4	
024	452031-9	COUVERCLE DE FILTRE	1	
025	423414-0	FILTRE A AIR	1	
026	452030-1	MANCHON DE JONCTION	1	
027	266604-0	VIS M4 X40	2	
028	424173-9	TAMPON	2	
029	168398-2	POMPE PRIMER	1	
030	422067-2	CONDUITE CARBURANT 2,5-55	1	
031	422065-6	CONDUITE CARBURANT 2,5-112	1	
032	422068-0	CONDUITE CARBURANT 3-70	1	
033	422066-4	CONDUITE CARBURANT 2,5-72	1	
034	318634-8	BRIDE ANNEAU	1	
035	346413-4	PIÈCE D INSERTION	1	
036	452024-6	BRIDE INTERMEDIAIRE	1	
037	424340-6	TUYAU D'ASPIRATION	1	
038	233971-8	RESSORT ANNULAIRE	1	
039	266651-1	VIS 5,5 X 16	1	
040	264044-6	ECROU M5	1	
041	168602-9	CARBURATEUR INC. 170-211	1	
042	266421-8	VIS 3X10	1	
043	346290-4	RESSORT DE CONTACT	1	
044	266651-1	VIS 5,5 X 16	1	
045	452023-8	CAPOT PROTECTEUR	1	
046	266607-4	VIS M5 X 20	1	
047	325938-1	RACCORD	1	
048	346306-5	TÔLE DE REFROIDISSEMENT	1	
049	325939-9	INTERMEDIARE	1	
050	346304-9	JOINT D'ÉCHAPPEMENT	1	
051	266605-8	VIS M5 X 16	2	
052	168604-5	POT D ÉCHAPPEMENT INC. 53	1	
053	346294-6	TAMIS	1	
054	266606-6	VIS M5 X 40	1	
055	266605-8	VIS M5 X 16	2	
056	195759-3	CYLINDRE ET PISTON CPL.Ø 38 INC. 57	1	
057	195760-8	PISTON CPL.Ø 38 INC. 58-60	1	

PIECES DETACHEES

MODELE EA3201S

REP	REFERENC	DESIGNATION	QTE	NOTE
058	325991-7	SEGMENT DE PISTON Ø 38	1	
059	325992-5	AXE DE PISTON 8	1	
060	233988-1	ANNEAU RESSORT 8	1	
061	213582-5	JOINT RADIAL	1	
062	211341-1	ROULEMENT À BILLES 6201	1	
063	212086-4	CAGE EROULEMENT 810	1	
064	195956-1	VILBREQUIN CPL. INC. 61,62,65,66	1	
065	211341-1	ROULEMENT À BILLES 6201	1	
066	213582-5	JOINT RADIAL	1	
067	424339-1	JOINT D'EMBASE CARTER	1	
068	318633-0	CARTER MOTEUR BAS	1	
069	168507-3	BOUCHON RESERVOIR CPL INC. 70	1	
070	213080-9	JOINT 29,3 X 3,6	1	
071	452629-2	BOUCHON	1	
072	266651-1	VIS 5,5 X 16	2	
073	234189-4	RESSORT 12	1	
074	816917-5	PLAQUE	1	
075	452025-4	LEVIER DE STARTER	1	
076	452022-0	TRINGLE D'ACCELERATION	1	
077	266608-2	VIS M5 X 40	4	
078	325946-2	DOUILLE 6	4	
079	234189-4	RESSORT 12	1	
080	266651-1	VIS 5,5 X 16	2	
081	234189-4	RESSORT 12	1	
082	266651-1	VIS 5,5 X 16	2	
083	266651-1	VIS 5,5 X 16	2	
084	168504-9	SOUPAPE D AERATION	1	
085	346301-5	BARRE DENTÉE	1	
086	346385-3	FILM PROTECTION CHALEUR	1	
087	444029-0	TUYAU ISOLANT 6-95	1	
088	346445-1	FICHE DE BOUGIE	1	
089	168401-9	BOUGIE	1	
090	452670-5	RONDELLE ISOLATION	2	
091	125808-2	BOBINE D' ALLUMAGE INC. 87,88	1	
092	266631-7	VIS M5 X 20	2	
093	168601-1	FAISCEAU DE CABLES	1	
094	266651-1	VIS 5,5 X 16	3	
095	891901-1	PLAQUE MODEL EA3201S	1	
096	168608-7	LANCEUR CPL BLEU INC. 97-99,101-105,141	1	
097	453783-5	POIGNÉE DE LANCEMENT	1	
098	267847-7	RONDELLE	1	
099	444038-9	CORDE LANCEUR 3mm x 100mm	1	
100	234252-3	REWIND SPRING	1	
101	453785-1	TAMBOUR DE CÂBLE	1	
102	234253-1	RESSORT 20	1	
103	453786-9	ROUE DÉCLENCHÉUR	1	
104	266777-9	VIS 5 X 12	1	
105	452026-2	GUIDE D AIR	1	
106	264053-5	ECROU HEX M8 X 1	1	
107	267822-3	RONDELLE ÉLASTIQUE 8	1	
108	140480-9	ROUE POLAIRE CPL INC. 109	1	
109	195761-6	1 CLIQUET + RESSORT + AXE	2	
110	452032-7	PROTÈGE-MAIN	1	
111	810075-9	ETIQUETTE LABEL DCS230T	1	
112	266627-8	VIS 4,7 X 16	1	
113	267066-5	RONDELLE PLATE 5	1	

PIECES DETACHEES

MODELE EA3201S

REP	REFERENC	DESIGNATION	QTE	NOTE
114	313212-9	COULISSE P. PROTÈGE-MAINS	1	
115	234210-9	RESSORT DE PRESSION	1	
116	231868-5	RESSORT 10	1	
117	163500-2	MECANISME DE FREINAGE	1	
118	325947-0	DOUILLE 6	2	
119	346299-6	TÔLE DE DISTANCE	1	
120	961011-9	ANNEAU BUTEE-4	1	
121	452033-5	COUVERCLE	1	
122	266421-8	VIS 3X10	2	
123	452035-1	COMMANDE DE POMPE	1	
124	168645-1	CONDUITE HUILE CPL. INC. 125,126	1	
125	234207-8	RESSORT	1	
126	452666-6	TETON DE TUYAU	1	
127	424342-2	CONDUITE HUILE	1	
128	168503-1	POMPE À HUILE CPL. INC. 129	1	
129	195872-7	OIL PUMP ADJUSTMENT SET	1	
130	266627-8	VIS 4,7 X 16	1	
131	267430-0	RONDELLE E0/16x2,2	1	
132	267431-8	RONDELLE 10	1	
133	168607-9	EMBAYAGE CPL INC. 134	1	
134	231873-2	RESSORT EMBRAYAGE 5	2	
135	140980-9	TAMBOUR CPL. 3/8	1	
136	267451-2	RONDELLE E/14x1	1	
137	259033-4	CIRCLIP	1	
138	346298-8	RESSORT DE FREIN	1	
139	140482-5	CARTER MOTEUR CPL BLEU	1	
140	453784-3	SPRING CASSETTE	1	
141	195955-3	RESSORT DE RAPPEL CPL INC. 100,140	1	
151	140510-6	PROTEGE-PIGNON BLEU CPL INC. 152-158,161-168	1	
152	266007-8	VIS 3x10	1	
153	346309-9	TÔLE DE GUIDAGE	1	
154	266007-8	VIS 3x10	1	
155	417403-5	COUVERCLE	1	
156	324068-5	ECROU DE TENSION	1	
157	226681-4	ROUE D'ENTRAÎNEMENT	1	
158	226534-7	PIGNON HEDICOIDAL 8	1	
159	346518-0	TÔLE DE GUIDAGE	1	
160	892502-8	PLAQUE	1	
161	233033-2	RESSORT DE COMPRESSION 4	1	
162	216008-6	BILLE ACIER 4.0	1	
163	419233-0	ECROU PAPILLON 40	1	
164	253874-0	RONDELLE PLATE 4	1	
165	915106-0	VIS M4X8	1	
166	264042-0	ECROU DE CALAGE M8-13	1	
167	231025-5	RESSORT 8	1	
168	195764-0	POIGNEE À AILETTE CPL.	1	
170	WJ00096166	VIS	1	
171	WJ00213750	COUVERCLE DE POMPE CPL.	1	
172	WJ00096369	VIS DE BUTÉE DE RALENTI	1	
173	WJ00098356	RESSORT DE PRESSION	1	
174	WJ00096475	VIS	1	
175	WJ00183519	LEVIER CLAPET D'AIR	1	
176	WJ00983585	RESSORT	1	
177	WJ00223556	AXE CLAPET D ÉTRANG.	1	
178	WJ00098494	RESSORT	1	
179	WJ01023908	VIS DE RÉGL. DE RALENTI	1	

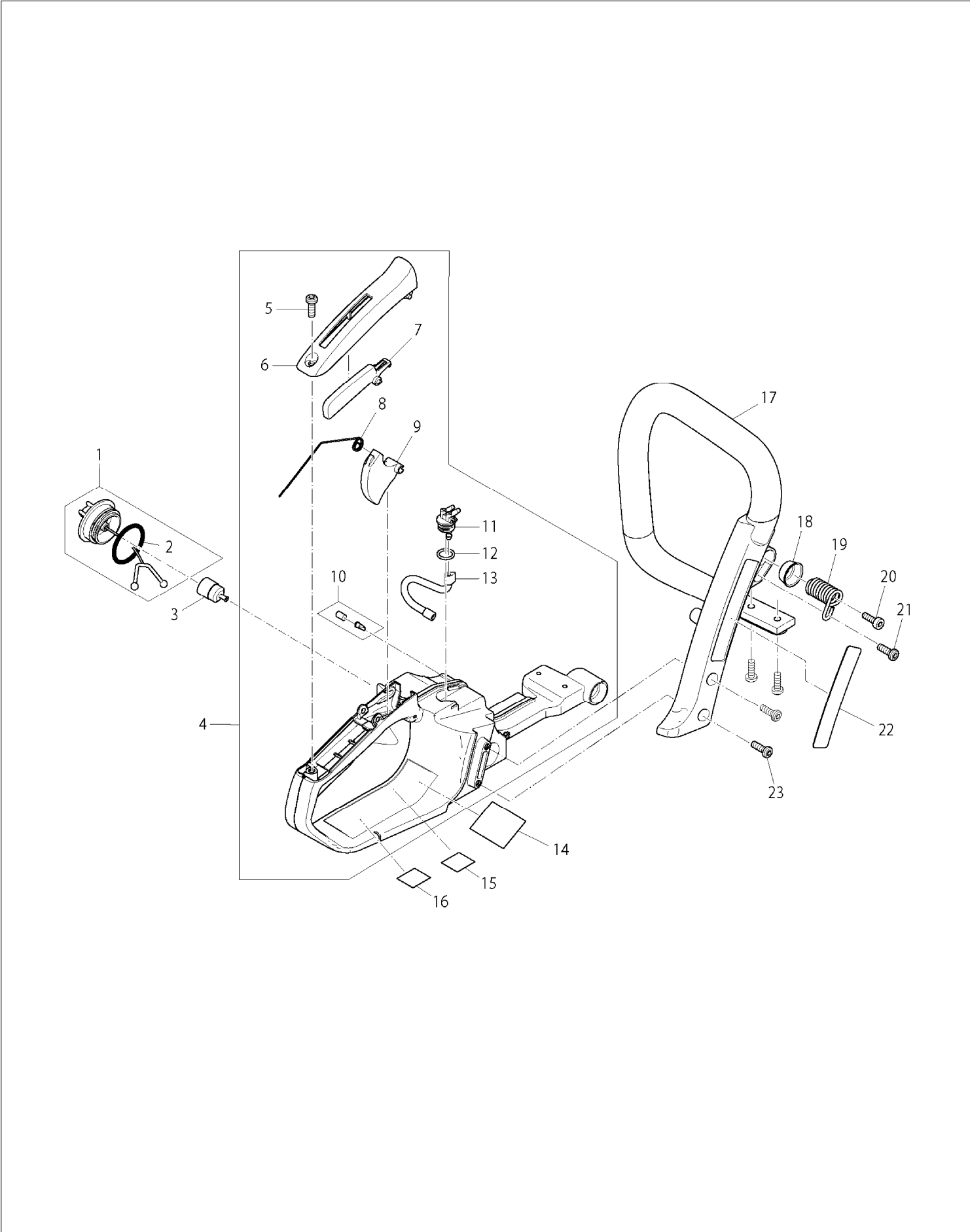
PIECES DETACHEES

MODELE EA3201S

REP	REFERENC	DESIGNATION	QTE	NOTE
180	WJ01024001	VIS DE RÉGL. PLEIN GAZ	1	
181	WJ00098404	RESSORT	2	
182	WJ00136152	RONDELLE	2	
183	WJ00016105	JOINT	2	
184	WJ00062150	CLAPET D'AIR	1	
185	WJ00983270	RESSORT	1	
186	WJ00166114	LEVIER POINTEAU	1	
187	WJ00014477	GOUPILLE	1	
188	WJ00008282	SOUPAPE	1	
189	WJ00963226	VIS	1	
190	WJ00088271	POINTEAU	1	
191	WJ00021158	COUVERCLE	1	
192	WJ00095613	MEMBRANE	1	
193	WJ00092192	JOINT	1	
194	WJ00223784	AXE CLAPET D'AIR	1	
195	WJ00013690	RONDELLE	1	
196	WJ00016682	LEVIER MI-GAZ	1	
197	WJ00983584	RESSORT	1	
198	WJ00001673	CIRCLIP	1	
199	WJ00183366	LEVIER ETRANG	1	
200	WJ00983164	RESSORT	1	
201	WJ00160511	POMPE DE REPRISE	1	
202	WJ00088229	FILTRE	1	
203	WJ00014070	PASTILLE	1	
204	WJ00343439	CLAPET	1	
205	WJ00009589	MEMBRANE	1	
206	WJ00092225	MEMBRANE	1	
207	WJ00096589	VIS	4	
208	WJ00096475	VIS	1	
209	WJ00096475	VIS	1	
210	WJ00096475	VIS	1	
211	WJ00001673	CIRCLIP	1	
A01	*****	*****	***	*****
A02	*****	*****	***	*****
A03	*****	*****	***	*****
A04	782026-1	UNIVERSAL WRENCH 13/16	1	
A05	783012-5	SCREWDRIVER	1	

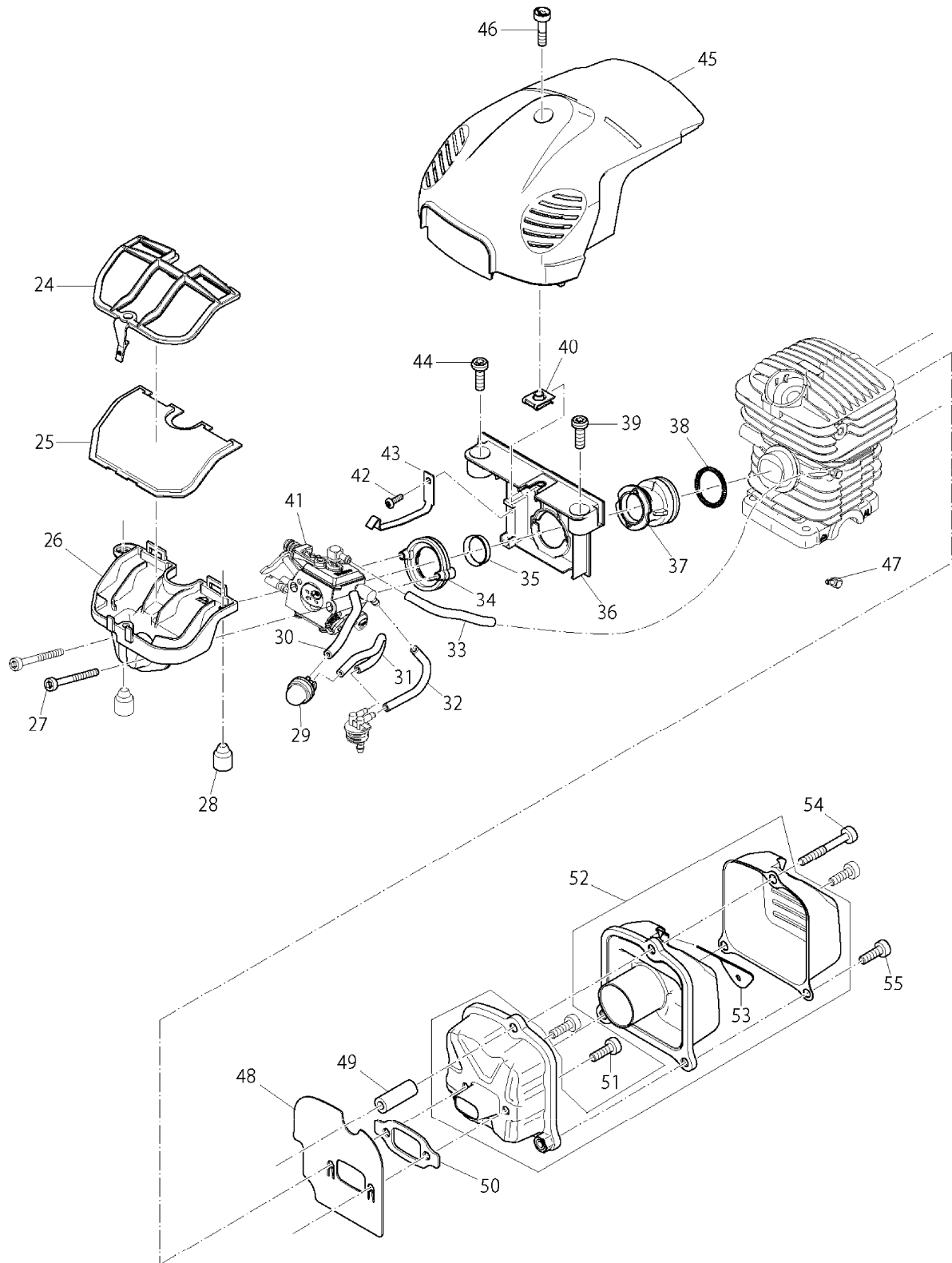
VUES ECLATEES

MODELE EA3201S



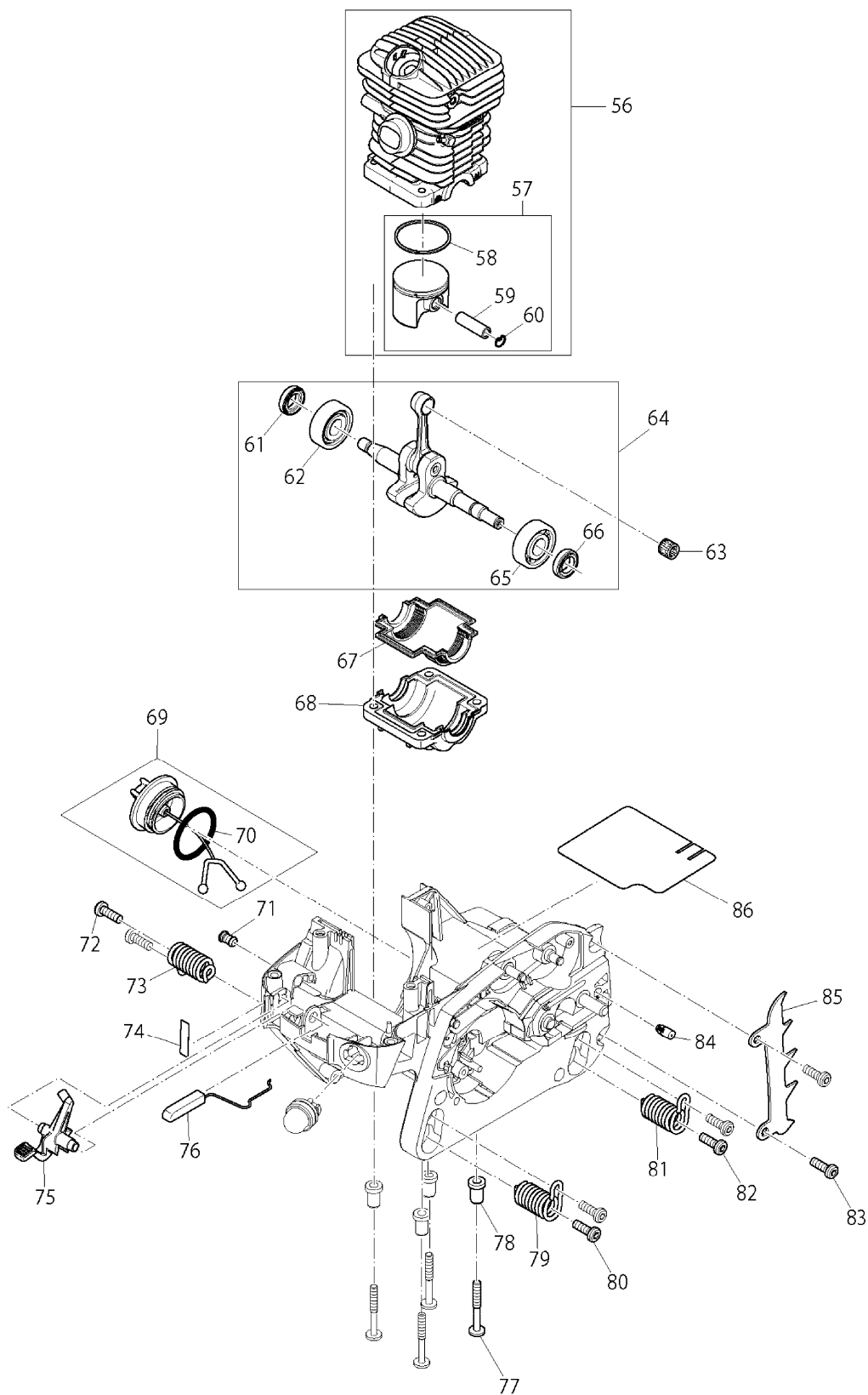
VUES ECLATEES

MODELE EA3201S



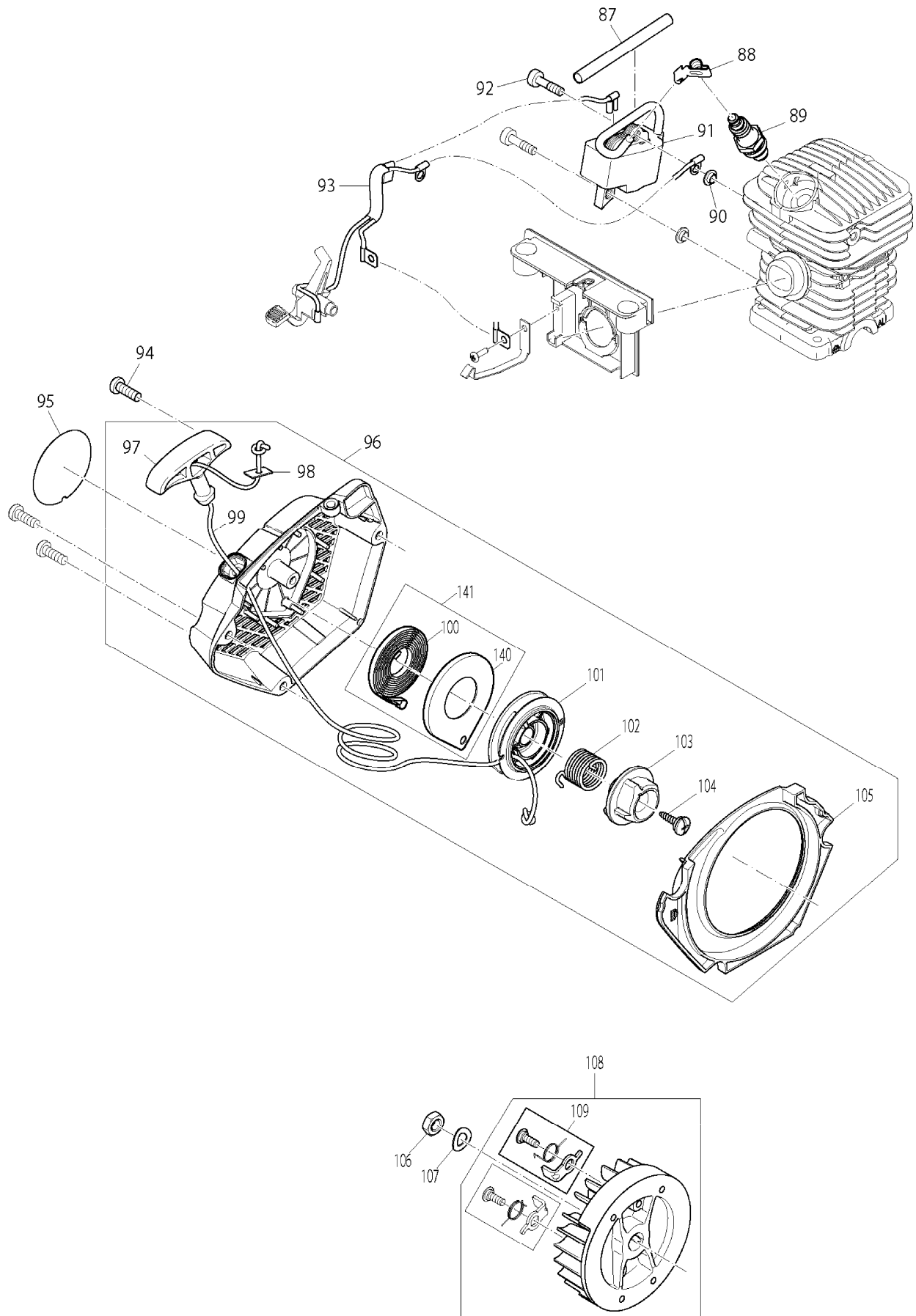
VUES ECLATEES

MODELE EA3201S



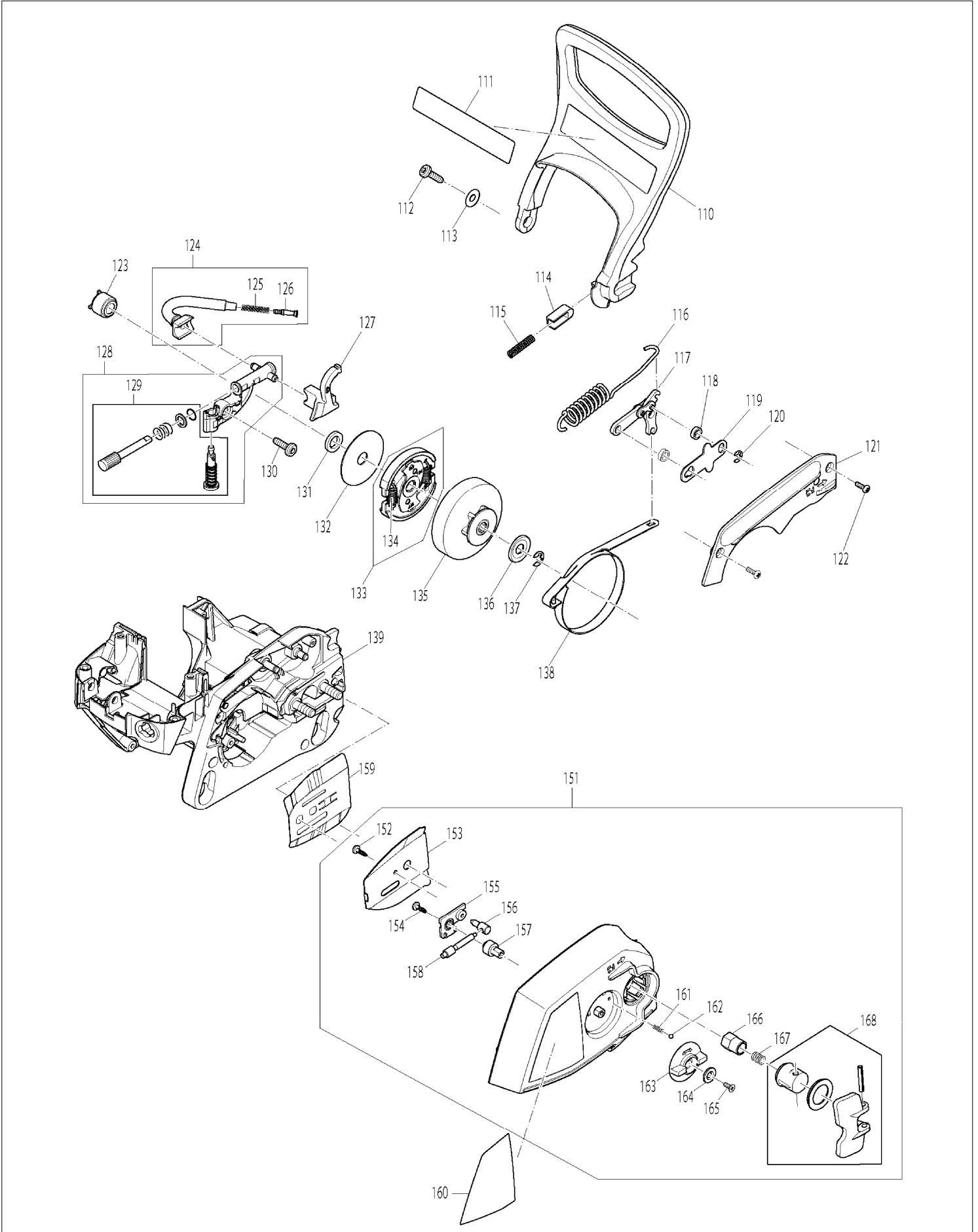
VUES ECLATEES

MODELE EA3201S



VUES ECLATEES

MODELE EA3201S



VUES ECLATEES

MODELE EA3201S

41

