

# PIECES DETACHEES

PAGE 1 1

## MODELE EA3500S

REP	REFERENC	DESIGNATION	QTE	NOTE
003	422066-4	CONDUITE CARBURANT 2,5-72	1	
004	962210092	CARTER-COTE	1	
005	960102131	ROULEMENT A BILLES 6201	2	
006	213141-5	JOINT RADIAL	2	
010	266608-2	VIS M5 X 40	4	
011	168401-9	BOUGIE	1	
012	264022-6	ECROU HEXAGONAL	1	
013	267822-3	RONDELLE ÉLASTIQUE 8	1	
014	125143100	BOBINE D' ALLUMAGE	1	
015	168601-1	FAISCEAU DE CABLES	1	
016	452670-5	RONDELLE ISOLATION	2	
018	125131040	TUYAU D'ASPIRATION	1	
019	346413-4	PIÈCE D- INSERTION	1	
020	452030-1	MANCHON DE JONCTION	1	
021	424173-9	TAMPON	2	
022	913455164	VIS A TOLE 5,5X16 KST	1	
023	125173010	FILTRE A AIR	1	
024	452031-9	COUVERCLE DE FILTRE	1	
025	908605205	VIS TORX M5x20	1	
026	125131051	BRIDE INTERMEDIAIRE	1	
027	264044-6	ECROU M5	1	
028	318634-8	BRIDE ANNEAU	1	
029	908004406	VIS 4X40, 10.9	2	
030	346290-4	RESSORT DE CONTACT	1	
031	452025-4	LEVIER DE STARTER	1	
032	267451-2	RONDELLE ø8/14x1	1	
033	259033-4	CIRCLIP	1	
034	452022-0	TRINGLE D'ACCELERATION	1	
035	452020-4	LEVIER DE VERROUILLAGE	1	
036	452019-9	ACCÉLÉRATEUR	1	
037	231866-9	RESSORT 10	1	
038	452021-2	COQUILLE DE POIGNÉE SUPÉR.	1	
041	452018-1	RACCORD FILETÉ	1	
042	195114070	DURIT	1	
043	965452660	GAINE	1	
044	163447-0	FILTRE A ESSENCE	1	
045	168398-2	POMPE PRIMER	1	
046	422065-6	CONDUITE CARBURANT 2,5-112	1	
047	422067-2	CONDUITE CARBURANT 2,5-55	1	
048	234189-4	RESSORT 12	1	
049	266605-8	VIS M5 X 16	1	
050	125115110		1	
051	452032-7	PROTÈGE-MAIN	1	
052	313212-9	COULISSE P. PROTÈGE-MAINS	1	
053	234210-9	RESSORT DE PRESSION	1	
054	346298-8	RESSORT DE FREIN	1	
055	231868-5	RESSORT 10	1	
056	346299-6	TÔLE DE DISTANCE	1	
057	325947-0	DOUILLE 6	2	
058	257934-0	CIRCLIP E-4	1	
059	452033-5	COUVERCLE	1	
060	266421-8	VIS 3X10	1	
061	452044-0	PROTÈGE-PIGNON CPL.	1	
062	264055-1	ECROU HEXAGONAL	2	
063	346304-9	JOINT D'ECHAPPEMENT	1	
064	038174410	FIXATION	1	
065	266480-2	VIS	1	
066	125174180	TÔLE DE REFROIDISSEMENT	1	
067	452035-1	COMMANDE DE POMPE	1	
068	267430-0	RONDELLE ø10/16x2,2	1	
069	424342-2	CONDUITE HUILE	1	

# PIECES DETACHEES

## MODELE EA3500S

REP	REFERENC	DESIGNATION	QTE	NOTE
070	168504-9	SOUPAPE D AERATION	1	
071	125118010	CAPOT PROTECTEUR	1	
072	266472-1	VIS	2	
073	452036-9	POIGNEE TUBULAIRE	1	
074	346300-7	COULISSEAU DE SERRAGE	1	
075	227743-1	VIUS DE TENSION	1	
076	227744-9	VIS DE REGLAGE	1	
078	452667-4	REVÊTEMENT D' ENGRENAGES	1	
079	213594-8	ANNEAU TORIQUE	1	
080	213586-7	JOINT 11,5 X 2	1	
081	125110600	BLOC RESERVOIR	1	
082	125118020	BOUCHON	1	
083	125132030	AXE DE PISTON	1	
084	108132050	JONC	1	
085	125120100	VILBREQUIN CPL.	1	
086	140480-9	ROUE POLAIRE CPL	1	
088	168607-9	EMBRAYAGE CPL	1	
089	140980-9	TAMBOUR CPL. 3/8	1	
091	168507-3	BOUCHON RESERVOIR CPL	1	
092	168608-7	LANCEUR CPL BLEU	1	
093	163500-2	MECANISME DE FREINAGE	1	
094	125174100	POT D'ECHAPPEMENT CPL.	1	
095	168503-1	POMPE À HUILE CPL.	1	
096	168645-1	CONDUITE HUILE CPL.	1	
097	267431-8	RONDELLE 10	1	
098	424522-0	FICHE DE BOUGIE	1	
099	125143040	TUYAU ISOLANT	1	
100	810449-4	CAUTION LABEL	1	
101	816917-5	PLAQUE	1	
102	891898-4	PLAQUE MAKITA	1	
112	346518-0	TÔLE DE GUIDAGE	1	
113	913447134	VIS A TOLE CYLINDRI	1	
114	233971-8	RESSORT ANNULAIRE	1	
115	346301-5	BARRE DENTÉE	1	
116	925305000	RONDELLE 5/12X0,5	1	
117	346517-2	TÊTE DE GUIDE DE RESSORT	1	
118	125111071	CARTER-VILEBREQUIN CPL.	1	
119	125111081	CARTER-VILEBREQUIN CPL.	1	
120	125111090	JOINT	1	
121	908405255	VIS TORX M5x25	3	
122	908405205	VIS TORX M5x20	4	
124	326210-4	RESSORT	1	
125	125131010	JOINT	1	
126	258038-1	GOUPILLE	2	
200	125114640	RESERVOIR CPL	1	
201	170175010	JEU DE SOUPAPES D'AERATION	1	
202	213080-9	JOINT 29,3 X 3,6	1	
203	125174170	TAMIS	1	
204	125131201	CYLINDRE CPL.	1	
205	125132100	PISTON CPL.	1	
206	125132020	SEGMENT DE PISTON	1	
207	195761-6	1 CLIQUET + RESSORT + AXE	1	
208	452026-2	GUIDE D AIR	1	
209	266777-9	VIS 5 X 12	1	
210	453786-9	ROUE DÉCLENCHÉUR	1	
211	234253-1	RESSORT 20	1	
212	453785-1	TAMBOUR DE CÂBLE	1	
213	195955-3	RESSORT DE RAPPEL CPL	1	
214	453783-5	POIGNÉE DE LANCEMENT	1	
215	267847-7	RONDELLE	1	
216	444038-9	CORDE LANCEUR 3mm x 100mm	1	

# PIECES DETACHEES

## MODELE EA3500S

REP	REFERENC	DESIGNATION	QTE	NOTE
217	231873-2	RESSORT EMBRAYAGE 5	2	
218	234207-8	RESSORT	1	
219	452666-6	TETON DE TUYAU	1	
238	195213300	TENDEUR DE CHAINE CPL	1	
300	125153200	CARBURATEUR	1	
301	913455164	VIS A TOLE 5,5X16 KST	1	
302	913455164	VIS A TOLE 5,5X16 KST	4	
303	913455164	VIS A TOLE 5,5X16 KST	2	
304	913455164	VIS A TOLE 5,5X16 KST	2	
305	913455164	VIS A TOLE 5,5X16 KST	4	
306	913455164	VIS A TOLE 5,5X16 KST	2	
307	913455164	VIS A TOLE 5,5X16 KST	3	
308	234189-4	RESSORT 12	1	
309	234189-4	RESSORT 12	1	
310	234189-4	RESSORT 12	1	
311	266605-8	VIS M5 X 16	2	
312	266605-8	VIS M5 X 16	1	
313	266421-8	VIS 3X10	2	
314	266421-8	VIS 3X10	1	
315	168507-3	BOUCHON RESERVOIR CPL	1	
316	213080-9	JOINT 29,3 X 3,6	1	
317	266605-8	VIS M5 X 16	2	
A01	165200-0	GUIDE BAR	1	
A02	165201-8	GUIDE BAR 14"	1	
A03	165202-6	GUIDE BAR 16"	1	
A04	442030061	GUIDE A ETOILE 12"	1	
A05	196206-7		1	
A06	196207-5	SAW CHAIN SET	1	
A07	196208-3		1	
A08	558092010	ECLISSE AVEC RIVET	1	
A09	419559-0	PROTECTION DE CHAINE	1	
A10	419560-5	PROTECTION DE CHAINE	1	
A11	782026-1	UNIVERSAL WRENCH 13/16	1	
A12	783012-5	TOURNEVIS SPECIAL	1	

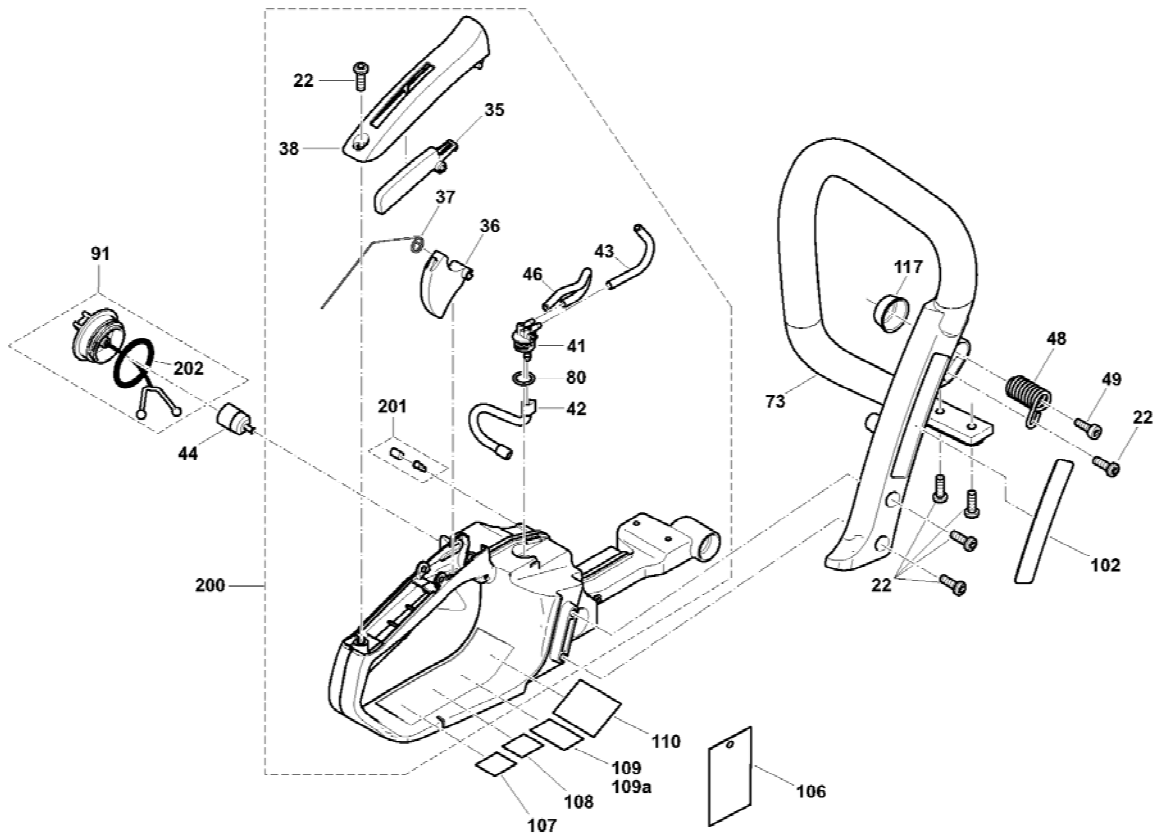
# VUES ECLATEES

MODELE EA3500S

EA3500S, EA3501S,  
EA3502S, EA3503S,  
MEA3502L

**1**

Kraftstofftank, Bügelgriff  
Fuel tank, tubular grip  
Réserv. carburant, poignée tubulaire  
Depósito de combustible, mango tubular



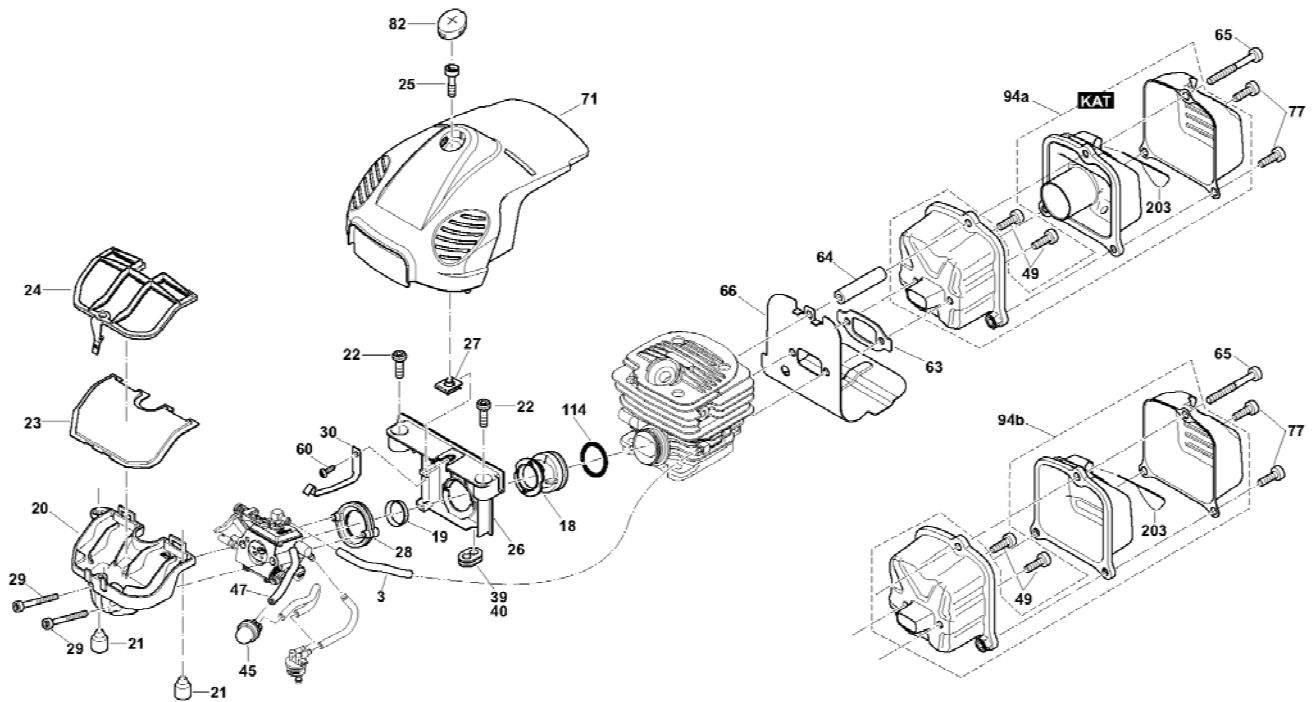
# VUES ECLATEES

MODELE EA3500S

EA3500S, EA3501S,  
EA3502S, EA3503S,  
MEA3502L

**2**

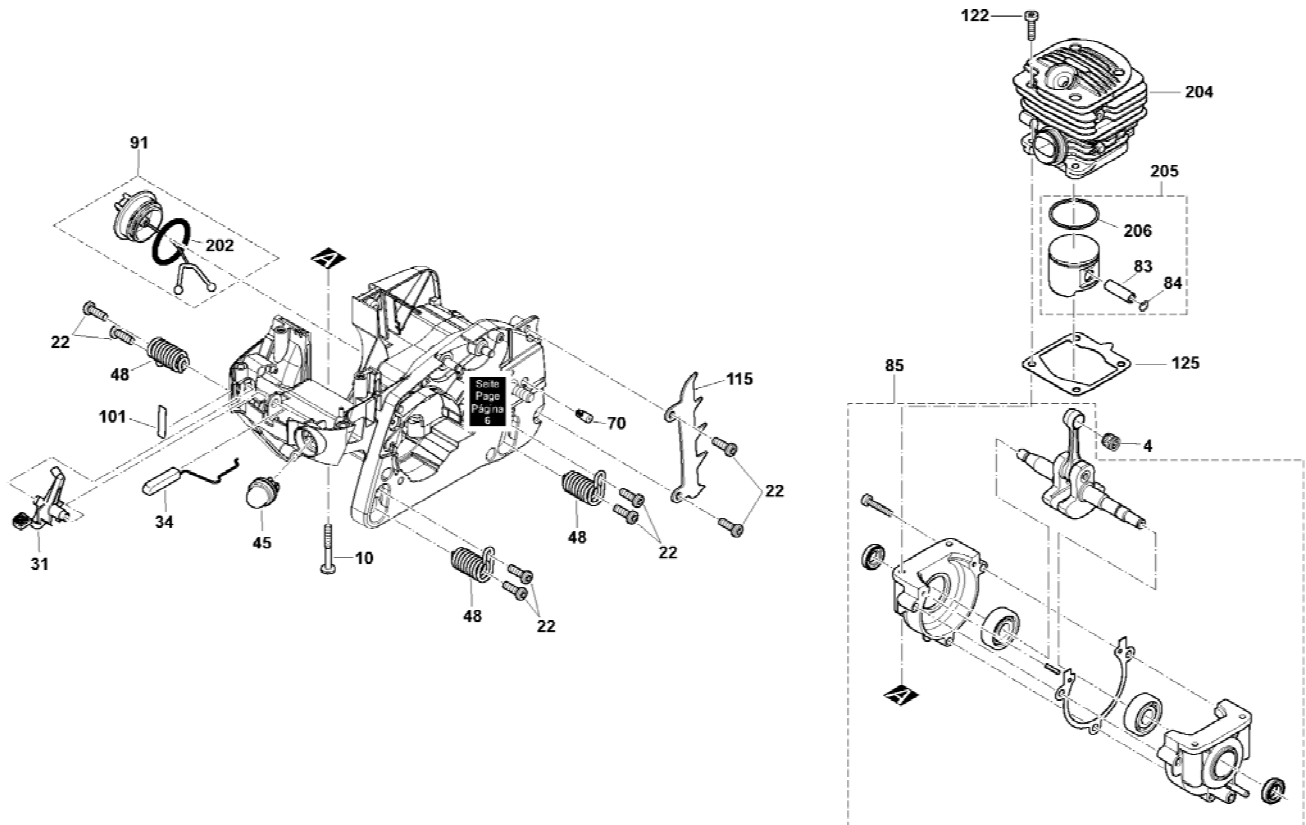
Abdeckhaube, Luftfilter, Schalldämpfer  
Hood, air filter, muffler  
Capot protecteur, filtre à air, pot d'échappement  
Cubierta protectora, filtro de aire, silencioso




# VUES ECLATEES

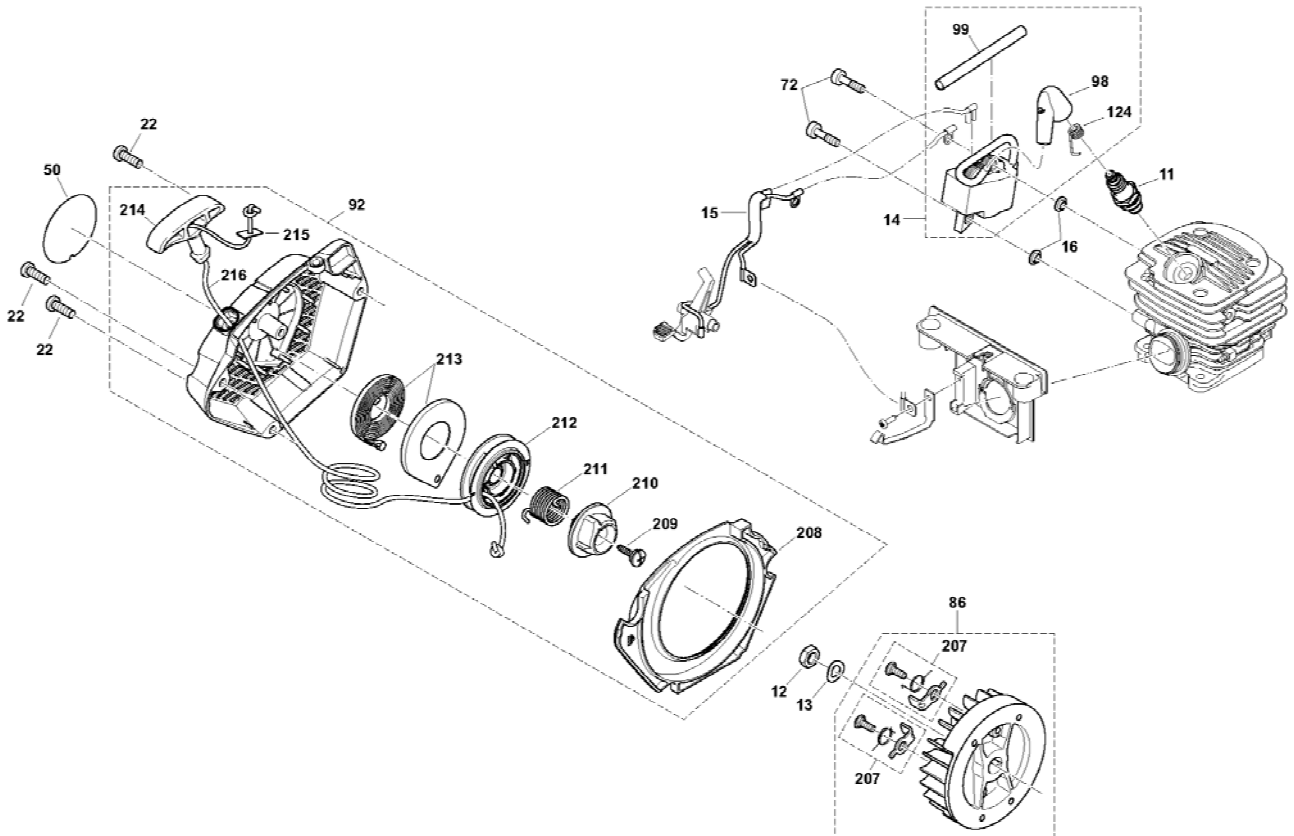
MODELE EA3500S

EA3500S, EA3501S, EA3502S, EA3503S, MEA3502L	<b>3</b>	Zylinder, Kurbelwelle Cylinder, crankshaft Cylindre, vilebrequin Cilindro, cigüeñal	
--	----------	--	---




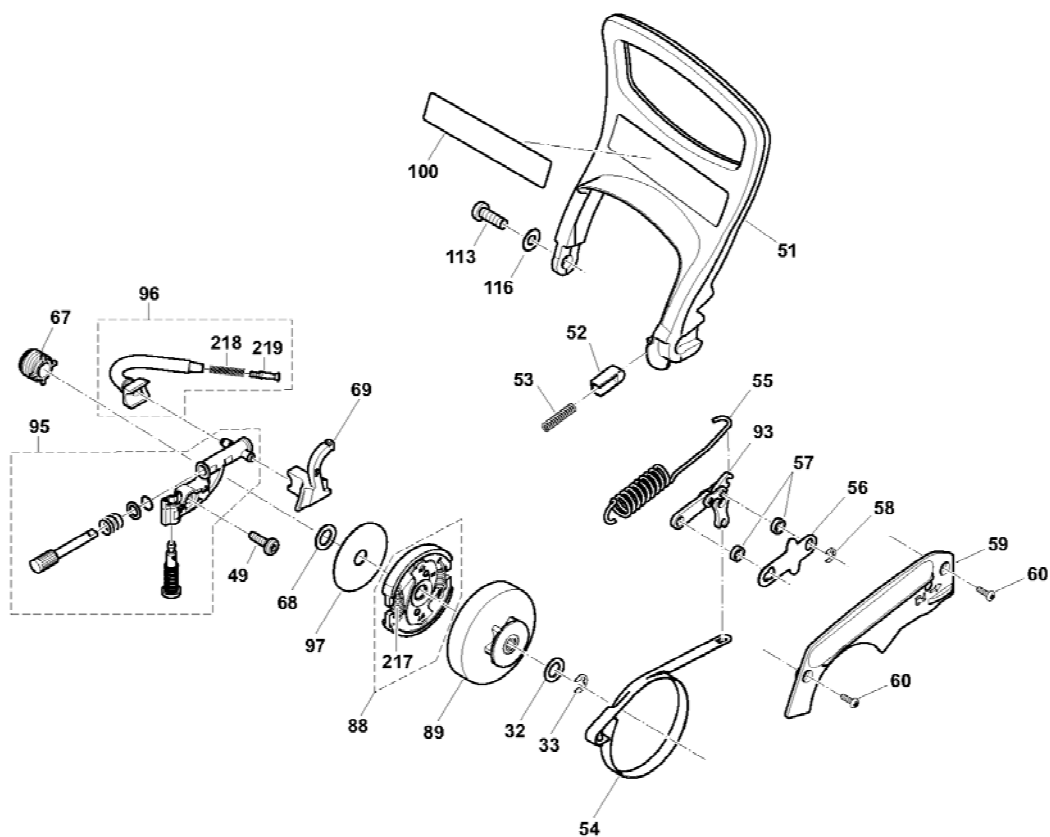
MODELE EA3500S

EA3500S, EA3501S, EA3502S, EA3503S, MEA3502L	<b>4</b>	Zündelektronik, Anwerfvorrichtung Ignition electronics, starter Allumage électronique, dispositif de démarrage Bobina encendido, dispositivo de arranque	
--	----------	---	---



MODELE EA3500S


<p>EA3500S, EA3501S, EA3502S, EA3503S, MEA3502L</p>	<p><b>5</b></p>	<p>Ölpumpe, Kupplung, Kettenbremse Oil pump, clutch, chain brake Pompe à huile, embrayage, frein de chaîne Bomba de aceite, embrague, freno de cadena</p>	
---	-----------------	---	---

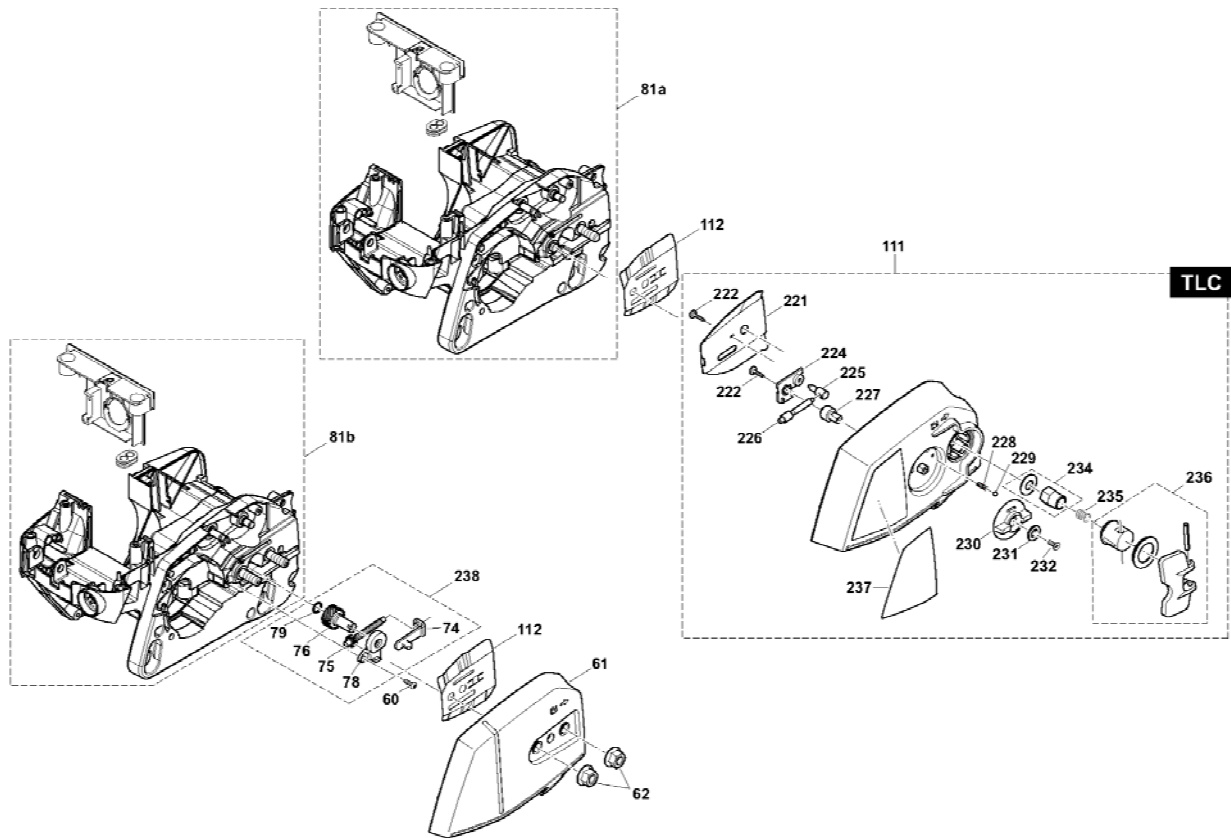




# VUES ECLATEES

MODELE EA3500S

EA3500S, EA3501S, EA3502S, EA3503S, MEA3502L	<b>6</b>	Motorträger, Kettenradschutz, Kettenspanner Motor housing, sprocket guard, chain tensioner Carter du moteur, protège-pignon, tendeur de chaîne Cárter de motor, protector de piñon, tensor de la cadena	
--	----------	--	---



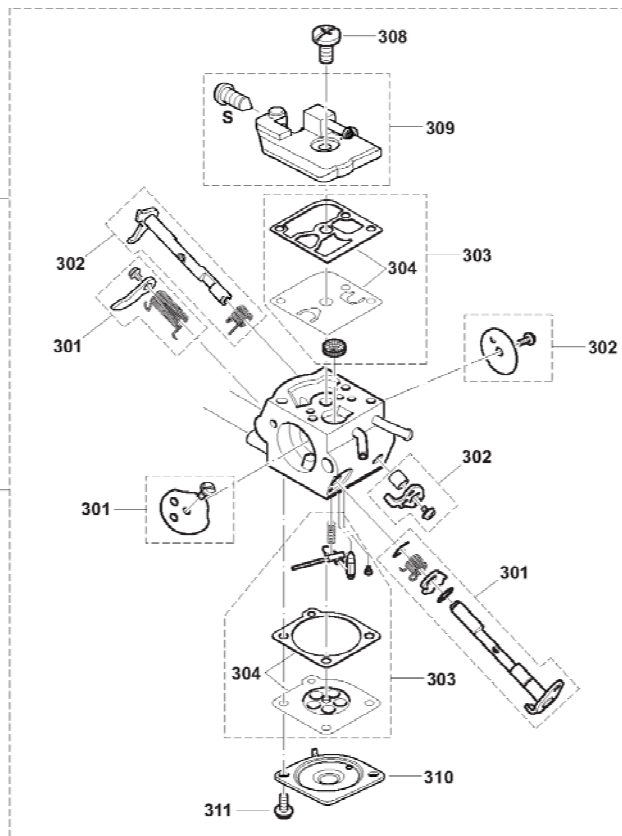
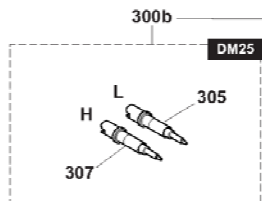
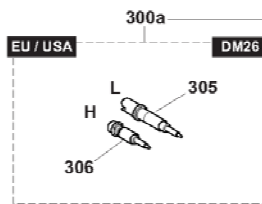
# VUES ECLATEES

MODELE EA3500S

EA3500S, EA3501S,  
EA3502S, EA3503S,  
MEA3502L

**7**

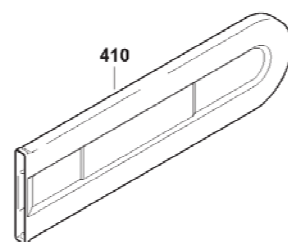
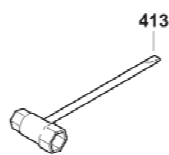
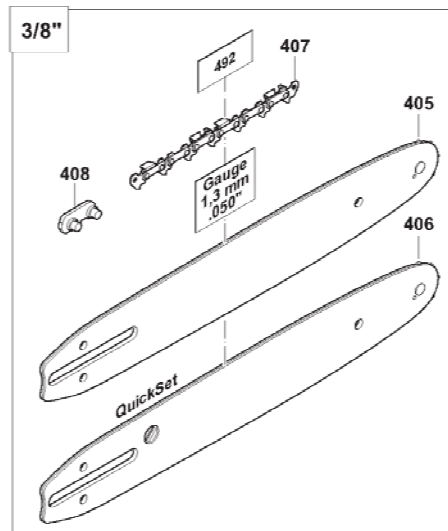
Vergaser  
Carburetor  
Carburateur  
Carburador



# VUES ECLATEES

MODELE EA3500S

EA3500S, EA3501S, EA3502S, EA3503S, MEA3502L	<b>8</b>	Werkzeuge, Zubehör Tools, accessories Outils, accessoires Herramientas, accesorios	
--	----------	---	---



# VUES ECLATEES

MODELE EA3500S

EA3500S, EA3501S, EA3502S, EA3503S, MEA3502L		
--	--	---

	Zeichenerklärung	Key to symbols	Légende	Explicación de símbolos
=> 1999999	Produktion bis Serien-Nr.	Production to serial number	Production jusqu'à n° de série	Producción hasta N° de serie
2000000 =>	Neues Teil ab Serien-Nr.	New part from serial number	Nouveau pièce à partir du n° de série	Pieza nueva a partir de N° de serie
2003.04 =>	Neues Teil ab Jahr / Monat	New part from Year / Month	Nouveau pièce à partir de année / mois	Pieza nueva a partir de año / mes
TI 2003/07	Siehe Technische Information Jahr / Nr.	See Technical Information Year / No.	Voir information technique année / n°	Véase inform. técnico año / N°
Acc.	Zubehör (nicht im Lieferumfang)	Accessories (not included in the delivery inventory)	Accessoires (non compris dans la livraison)	Accesorios (no incluido en la entrega del suministro)
=	Keine Serienausführung, jedoch verwendbar	No standard execution, may be used	Aucune exécut. en série, cependant utilisable	No es de serie, pero sirve
{	Beinhaltet Positions-Nr.	Contains item number	contient n° de numéro	Contiene pos N°
m	Meterware	Sold by the meter	Au mètre	Por metro
Corr.	Druckfehlerberichtigung	Error correction	Rectification d'erreurs	Fe de erratas
	Änderungen vorbehalten	Specifications subject to change without notice	Changements sans préavis	Modificaciones sin previo aviso