

PIECES DETACHEES

MODELE EK7650H

REP	REFERENC	DESIGNATION	QTE	NOTE
001	421875-8	DOUILLE	1	
002	452800-8	RACCORD TUYAU 4-4	1	
003	422083-4	TUBE 3-190	1	
004	168396-6	VIS BOUTON	1	
005	142150-6	TUBULURE CPL	1	
		INC. 6-8		
006	422074-5	DURITE	1	
007	424101-4	COSSE	1	
008	422119-9	TUBE 3-300	1	
009	168398-2	POMPE PRIMER	1	
010	324616-0	COLLIER	1	
011	163447-0	FILTRE A ESSENCE	1	
012	140831-6	BOUCHON RESERVOIR CPL	1	
		INC. 13-15		
013	452697-5	BOUTON BOUCHON RESERVOIR	1	
014	213080-9	JOINT 29,3 X 3,6	1	
015	450957-9	SANGLE	1	
016	266475-5	VIS TORX 5,5X20	1	
017	452736-1	CARTER POIGNEE	1	
018	452722-2	BOUTON DE SECURITE	1	
019	452721-4	LEVIER	1	
020	233590-0	RESSORT DE TENSION 12	1	
021	452723-0	LEVIER D'INTERUPTEUR	1	
022	256520-4	TIGE 5	1	
023	452742-6	PORTE ARRIERE INTERNE	1	
024	266475-5	VIS TORX 5,5X20	1	
025	424408-8	TANK GUARD	1	
026	140774-2	RESERVOIR COMPLET	1	
027	424583-0	BOUCHON	1	
028	452742-6	PORTE ARRIERE INTERNE	1	
029	266475-5	VIS TORX 5,5X20	1	
030	424404-6	REAR FOOT	1	
031	869677-8		1	
033	452737-9	FIXATION	1	
034	424410-1	RUBBER CAP	1	
035	266687-0	VIS AUTOFOREUSE 4X45	1	
036	424410-1	RUBBER CAP	1	
037	266687-0	VIS AUTOFOREUSE 4X45	2	
038	266659-5	BOULON A TETE CREUSE M6X30	1	
039	331940-4	POIGNEE AVANT	1	
040	452741-8	RONDELLE	1	
041	234214-1	RESSORT	1	
042	266475-5	VIS TORX 5,5X20	3	
043	346433-8	PLAQUE DE FOND	1	
044	234213-3	RESSORT 13	1	
045	266659-5	BOULON A TETE CREUSE M6X30	1	
046	452740-0	PORTE AVANT INTERNE	1	
047	318727-1	GALET 45	2	
048	257972-2	MANCHON 6,5	2	
049	266660-0	BOULON A TETE CREUSE M5X16	2	
050	424405-4	PIED AVANT	2	
051	266652-9	VIS M5 X 16	4	
052	318712-4	MANCHON CAOUTCHOUC 22	1	
053	140903-7	COUVERCLE SUP CPL	1	
		INC. 54		
054	266692-7	VIS PAPILLON M6X15	1	
056	141040-0	COUVERCLE FILTRE CPL	1	
		INC. 5758		
057	424409-6	PLUG COVER	1	
058	424417-7	PACKING	1	
061	266656-1	VIS M5 X 40	4	

PIECES DETACHEES

MODELE EK7650H

REP	REFERENC	DESIGNATION	QTE	NOTE
062	442165-6	FILTRE A AIR	1	
063	424399-3	FILTRE INTERIEUR	1	
064	266127-8	VIS PT3X20	2	
065	452739-5	COUVERCLE DE SEPARATION	1	
066	213459-4	O'RING 32	1	
067	352012-2	SEPARATEUR D'HUILE	1	
068	266657-9	BOULON A TETE CREUSE M5X45	2	
069	452720-6	SUPPORT FILTRE	1	
070	442166-4	JOINT CARBURATEUR	1	
071	326040-3	TRINGLE D'ACCELERATION	1	
072	424407-0	JOINT CAOUTCHOUC	1	
073	168653-2	CARBURATEUR WT	1	
074	326041-1	TRINGLE DE STARTER	1	
075	422077-9	TUBE 3-190	1	
076	422080-0	TUBE 3-35	1	
077	452952-5	HOSE JOINT	1	
078	422079-5	TUBE 3-45	1	
079	424418-5	JOINT	1	
080	422082-6	TUBE 3-130	1	
081	422081-8	TUBE 3-75	1	
082	452951-7	RACCORD TUYAU 4-4	1	
083	452799-7	RACCORD TUYAU 4-6	1	
084	452799-7	RACCORD TUYAU 4-6	1	
085	346397-6	BAGUE GUIDE	1	
086	452724-8	SUPPORT CARBURATEUR	1	
087	424397-7	CONDUITE D'ASPIRATION	1	
088	346495-6	BAGUE	1	
089	266654-5	BOULON A TETE CREUSE M5X25	2	
090	140898-4	CACHE CULBUTEURS CPL INC. 91-93	1	
091	422073-7	TUBE 3-8	1	
092	318708-5	CARTER SUPERIEUR	1	
093	452726-4	CONDUITE HUILE	1	
094	345918-1	BAGUE	1	
095	422078-7	TUBE 5-70	1	
096	345918-1	BAGUE	1	
097	422076-1	TUBE 3-170	1	
098	126006-1	BOBINE D' ALLUMAGE INC. 99-101	1	
099	424105-6	COSSE DE BOUGIE	1	
100	125920-8	IGNITION COIL	1	
101	326148-3	CAPUCHON DE FICHE	1	
102	168652-4	BOUGIE	1	
103	125946-0	CYLINDER HEAD ASSEMBLY INC. 104-106	1	
104	140928-1	CULASSE COMPLETE	1	
105	331969-0	VALVE GUIDE	2	
106	424424-0	VALVE STEM SEAL	1	
107	266660-0	BOULON A TETE CREUSE M5X16	5	
108	234212-5	RESSORT DE COMPRESSION 11	2	
109	331966-6	COUPELLE	2	
110	346400-3	JOINT CACHE CULBUTEUR	1	
111	331937-3	ENTRETOISE ECHAPPEMENT	1	
112	256201-0	AXE 5	1	
113	346399-2	JOINT SILENCIEUX	1	
114	168638-8	CARTER D'ECHAPPEMENT	1	
115	266693-5	BOULON A TETE CREUSE M6X20	3	
116	126005-3	BRAS DE CULBUTEUR	2	
117	256526-2	TIGE DE CULBUTEUR	2	
118	442167-2	JOINT DE TETE DE CYLINDRE	1	
119	331965-8	SOUPAPE D'EMISSION	1	

PIECES DETACHEES

MODELE EK7650H

REP	REFERENC	DESIGNATION	QTE	NOTE
120	331964-0	SOUPAPE D'ADMISSION	1	
121	266659-5	BOULON A TETE CREUSE M6X30	1	
122	318729-7	PORTE CENTRE INTERNE	1	
123	140901-1	BLOC CYLINDRE CPL	1	
124	638776-5	LEAD UNIT	1	
125	266652-9	VIS M5 X 16	2	
126	256200-2	AXE 5	1	
127	125934-7	PIGNON COMPLET CAME INC. 128-131	1	
128	140817-0	CAM GEAR COMPLETE	1	
129	233582-9	TORSION SPRING 9	1	
130	346434-6	CAM GEAR PLATE	1	
131	318707-7	ROUE POLAIRE	1	
132	256186-0	AXE 5	1	
133	313209-8	LEVIER A CAME GAUCHE	1	
134	313210-3	LEVIER A CAME DROIT	1	
135	442168-0	JOINT DE CARTER	1	
136	318725-5	COUVERCLE CAME	1	
137	266652-9	VIS M5 X 16	4	
138	213599-8	BAGUE D'ETANCHEITE	1	
139	254001-2	CLAVETTE WOODR M4X13	1	
140	140900-3	VILEBREQUIN CPL	1	
141	233995-4	RESSORT 12	2	
142	326039-8	AXE DE PISTON	1	
143	318726-3	PISTON	1	
144	257332-8	SECOND RING	1	
145	257333-6	OIL RING	1	
146	257331-0	TOP RING	1	
147	266659-5	BOULON A TETE CREUSE M6X30	1	
148	638777-3	LEAD UNIT	1	
149	232268-2	RESSORT DE CONTACT	1	
150	318730-2	PORTE ARRIERE EXTERNE	1	
151	234214-1	RESSORT	1	
152	266659-5	BOULON A TETE CREUSE M6X30	8	
153	424201-0	SOUPAPE	2	
154	424406-2	COSSE	1	
156	266652-9	VIS M5 X 16	3	
157	452738-7	JOINT	1	
158	345918-1	BAGUE	1	
159	422084-2	TUBE	1	
160	346398-4	PLAQUE DE CENTRAGE	1	
161	318709-3	RONDELLE DE MAINTIEN	1	
162	266652-9	VIS M5 X 16	1	
163	345918-1	BAGUE	1	
164	168655-8	DURITE HUILE CPL INC. 165166	1	
165	326177-6	RETENUE D'HUILE	1	
166	424384-6	DURITE D'HUILE	1	
167	318710-8	CARTER D'HUILE	1	
168	346452-4	GASKET	1	
169	921412-3	BOULON M10X25	1	
170	266652-9	VIS M5 X 16	4	
171	213548-5	O RING 20	1	
172	266862-8	BOULON M5X16	2	
173	452614-5	CONDUIT D'HUILE	1	
174	140899-2	BOUCHON RESERVOIR CPL INC. 175	1	
175	424421-6	BOUCHON DE RESERVOIR	1	
176	318704-3	ROUE POLAIRE	1	
177	264054-3	ECROU M10	1	
178	452617-9	COUVERCLE DE CYLINDRE	1	

PIECES DETACHEES

MODELE EK7650H

REP	REFERENC	DESIGNATION	QTE	NOTE
179	266652-9	VIS M5 X 16	1	
180	452616-1	COUVERCLE	1	
181	266655-3	BOULON A TETE CREUSE M5X30	4	
182	266659-5	BOULON A TETE CREUSE M6X30	1	
183	318728-9	PORTE AVANT EXTERNE	1	
184	267448-1	RONDELLE PLATE 41	1	
185	213598-0	JOINT HUILE	1	
186	318711-6	CARTER COTE EMBRAYAGE	1	
187	234214-1	RESSORT	1	
188	318730-2	PORTE ARRIERE EXTERNE	1	
189	266659-5	BOULON A TETE CREUSE M6X30	1	
190	266658-7	BOULON A TETE CREUSE M6X25	5	
191	225094-6	COURROIE EN V 5-800	1	
192	331970-5	ENTRETOISE 17	1	
193	125945-2	CLUTCH DRUM ASSEMBLY	1	
		INC. 194-196		
194	165636-3	CLUTCH DRUM	1	
195	962163-9	CIRCLIP MOD R INT 35	1	
196	210138-5	BALL BEARING 6003LLU	1	
197	331970-5	ENTRETOISE 17	1	
198	168656-6	CLUTCH COMPLETE	1	
		INC. 199-201		
199	231871-6	TENSION SPRING 6	3	
200	313207-2	CLUTCH SHOE	3	
201	313208-0	CLUTCH HOLDER	1	
202	893120-5		1	
203	266792-3	BOULON A TETE CREUSE M5X18	3	
204	125919-3	STARTER ASSEMBLY	1	
		INC. 205-212		
205	424501-8	BOUTON DE DEMARRAGE	1	
206	332046-1	GUIDE DE CABLE	1	
207	452613-7	CARTER DE LANCEUR	1	
208	232262-4	RESSORT DE RAPPEL	1	
209	444040-2	CABLE DE DEMARRAGE	1	
210	424500-0	ARRETE-CORDE	1	
211	453466-7	POULIE	1	
212	266634-1	CHEVILLE M6X20	1	
213	452930-5	SUPPORT	1	
214	266653-7	VIS M5 X 20	3	
215	452621-8	COUVERCLE DE DEBRAYAGE 6827	1	
216	264080-2	ECROU HEX M10-17	1	
218	266784-2	BOULON A TETE CREUSE M5X16	3	
219	140816-2	CLIQUET COMPLET	1	
224	266690-1	VIS HEXAGONAL M8X25 JR3030T	1	
225	224443-4	BRIDE	1	
226	257312-4	BAGUE 17	1	
227	224443-4	BRIDE	1	
228	318746-7	BAGUE DE PRESSION	1	
229	442169-8	DISQUE DE GLISSEMENT	1	
230	424426-6	RONDELLE CAOUTCHOUC INT	1	
231	266689-6	BOULON M6	3	
232	234216-7	RESSORT 8	3	
233	318722-1	COUVERCLE	1	
234	213625-3	O-RING 9	1	
235	326038-0	TIGE	1	
236	266688-8	ECROU M8	2	
237	442169-8	DISQUE DE GLISSEMENT	1	
238	346455-8	TOLE DE BUTEE	1	
239	424427-4	RONDELLE CAOUTCHOUC EXT	1	
240	266725-8	BOULON A TETE CREUSE M5X16	2	
241	452938-9	POIGNEE	1	

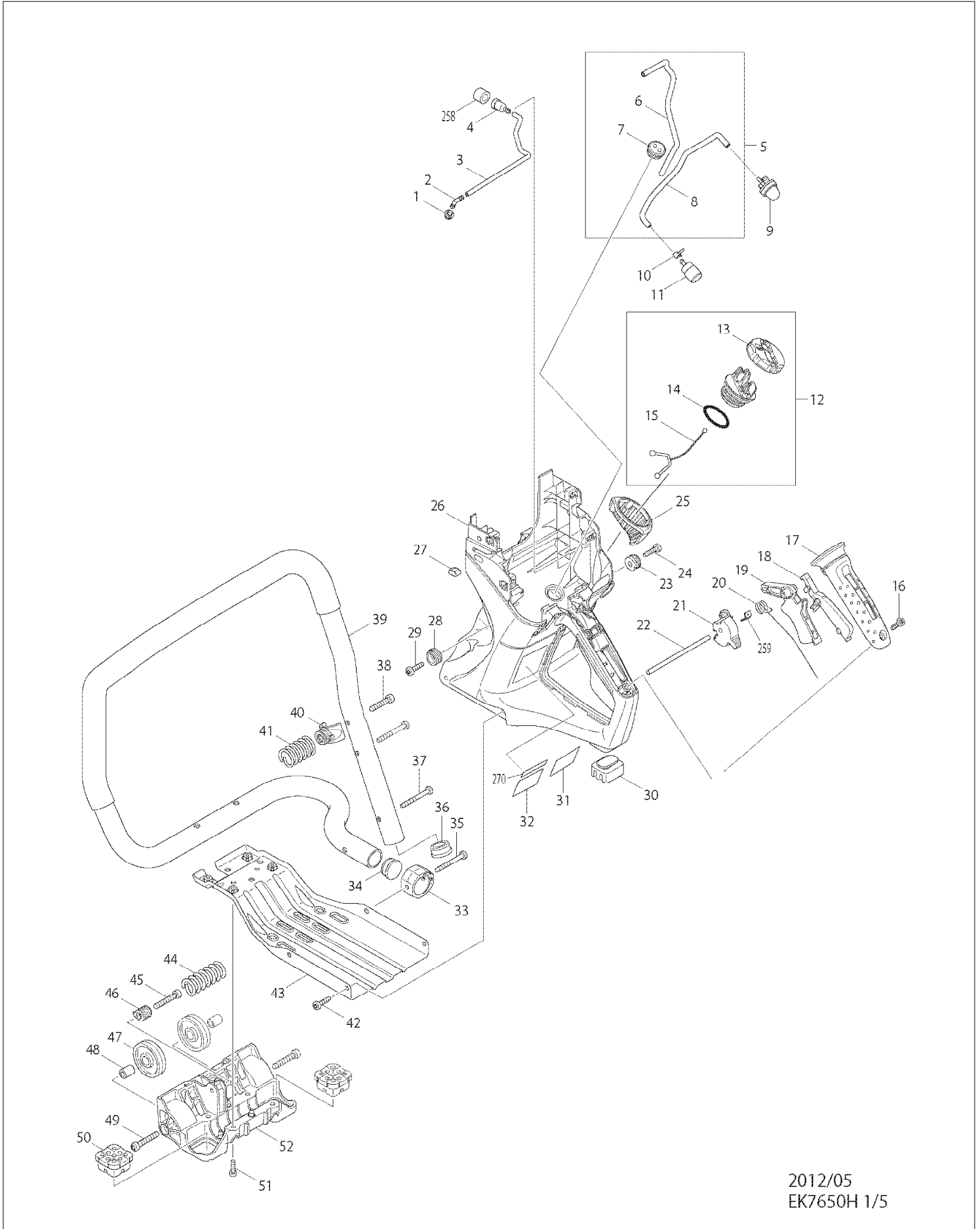
PIECES DETACHEES

MODELE EK7650H

REP	REFERENC	DESIGNATION	QTE	NOTE
242	140925-7	CAPOT COMPLET	1	
244	213162-7	O'RING 14	1	
245	257971-4	BAGUE 17	1	
246	211281-3	ROULEMENT A BILLES 6203LLU	1	
247	962157-4	CIRCLIP MOD R INT 40	1	
248	326062-3	AXE	1	
249	211281-3	ROULEMENT A BILLES 6203LLU	1	
250	222174-9	POULIE V 5-95.8	1	
251	266690-1	VIS HEXAGONAL M8X25 JR3030T	1	
252	452698-3	COUVERCLE DE COURROIE	1	
253	266691-9	VIS DE TENSION M6	1	
254	234215-9	RESSORT	1	
255	252157-5	ETRIER FILETE M6	1	
256	346457-4	PLAQUE	1	
257	264081-0	ECROU M8	2	
258	424023-8	BAGUE 9	1	
259	346554-6	PLAQUE	1	
260	424316-3	SOUPAPE	1	
261	166106-5	SAC A POUSSIERE	1	
262	424499-9	RUBBER SLEEVE 22	1	
263	800E23-6		1	
264	346611-0	JOINT COUVERCLE STARTER	1	
265	331967-4	GOUPILLE FENDUE	4	
266	346589-7	PROTECTION ECHAPPEMENT	1	
267	266782-6	BOULON M5X16	2	
268	325665-0	RACCORD	4	
269	331897-9	BILLE	2	
270	897179-4		1	
A01	195488-8	KIT OUTILS	1	
A02	195532-1	SET BOUTEILLE HUILE	1	
A03	195534-7	JEU DE RACCORDEMENT D'EAU	1	
A04	195945-6	SET PRE FILTRE	1	
A05	195794-1	SET RONDELLES	1	
E01	898428-2		1	
E02	898746-8		1	
E03	898855-3		1	

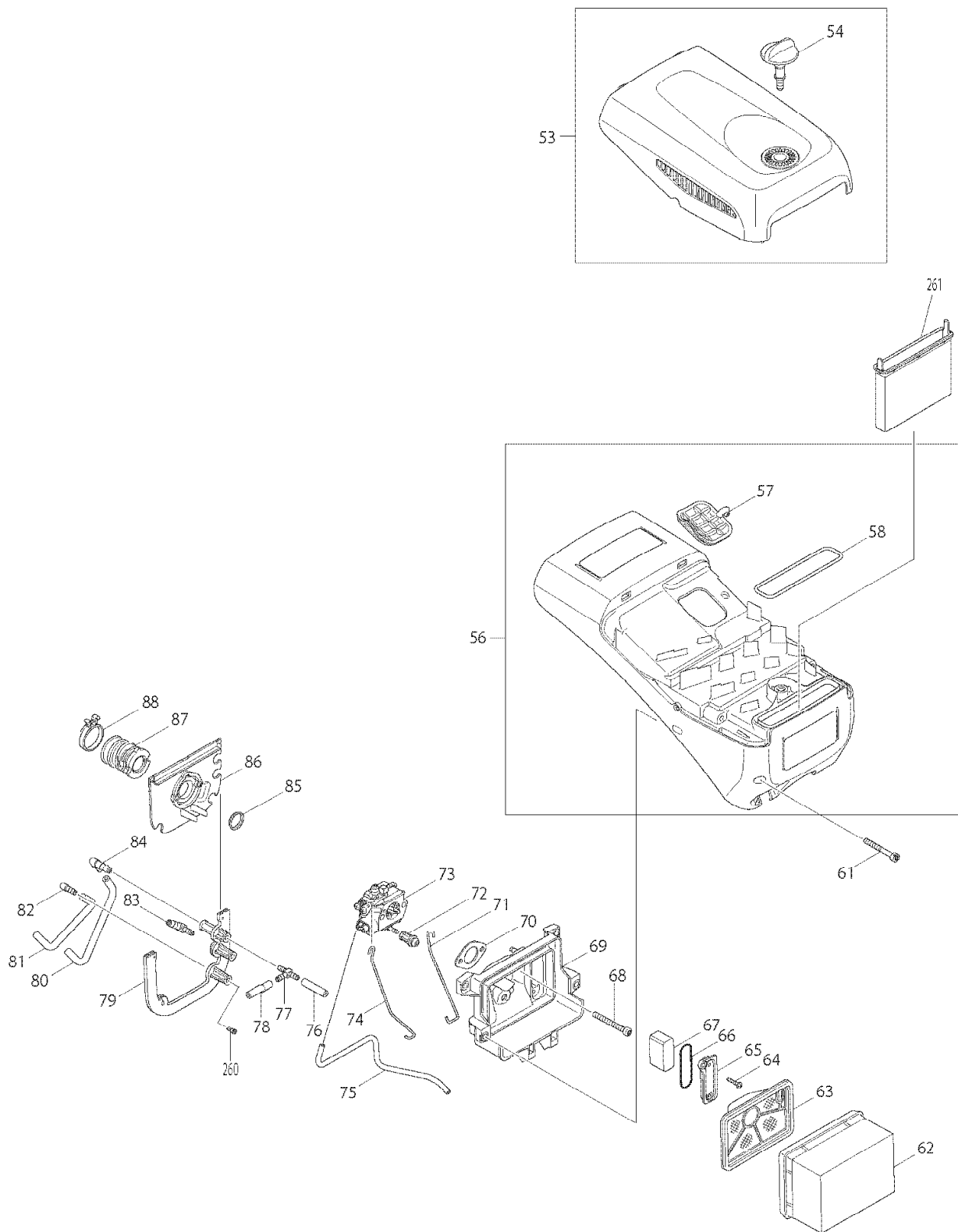
VUES ECLATEES

MODELE EK7650H



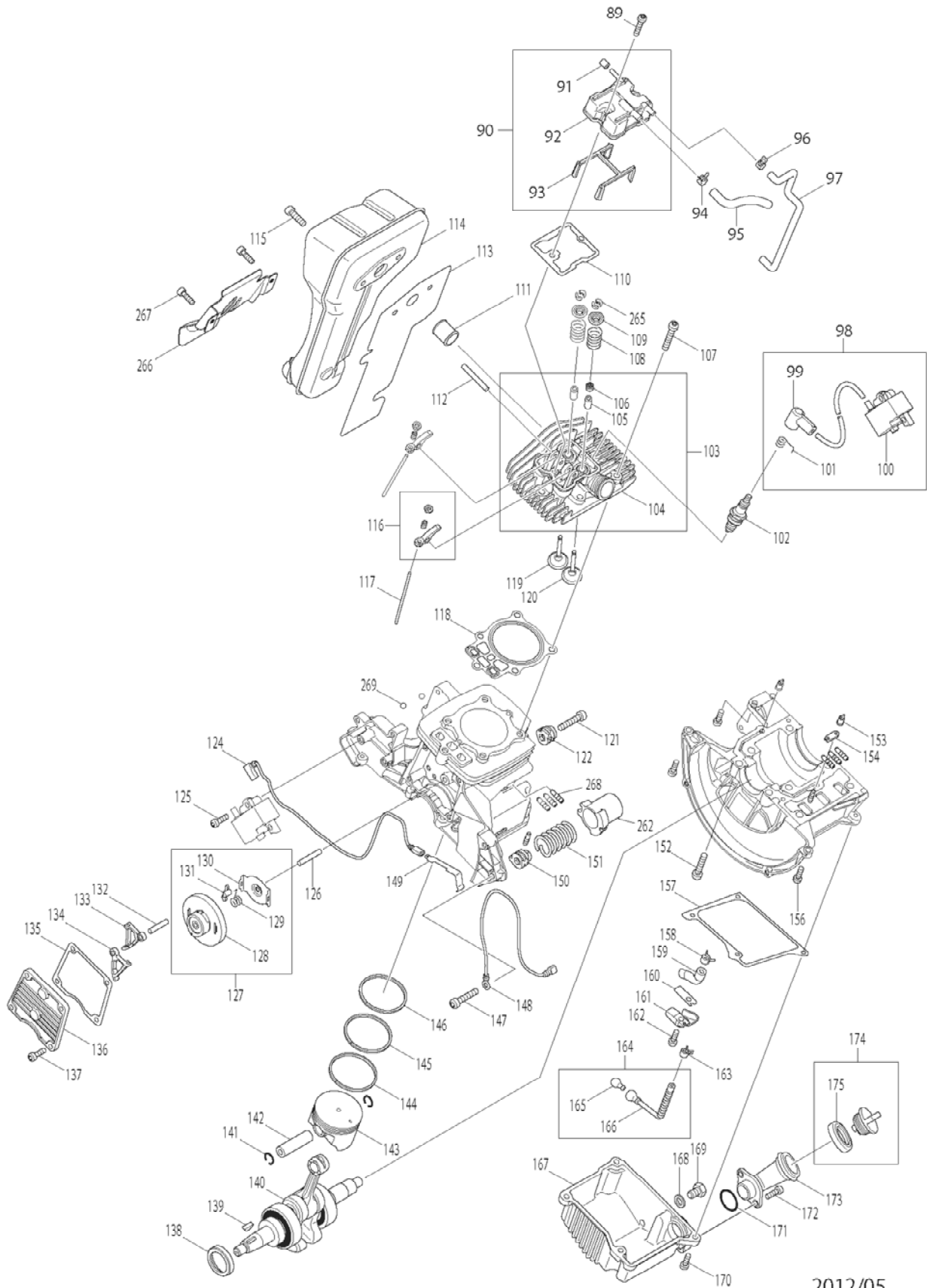
VUES ECLATEES

MODELE EK7650H



VUES ECLATEES

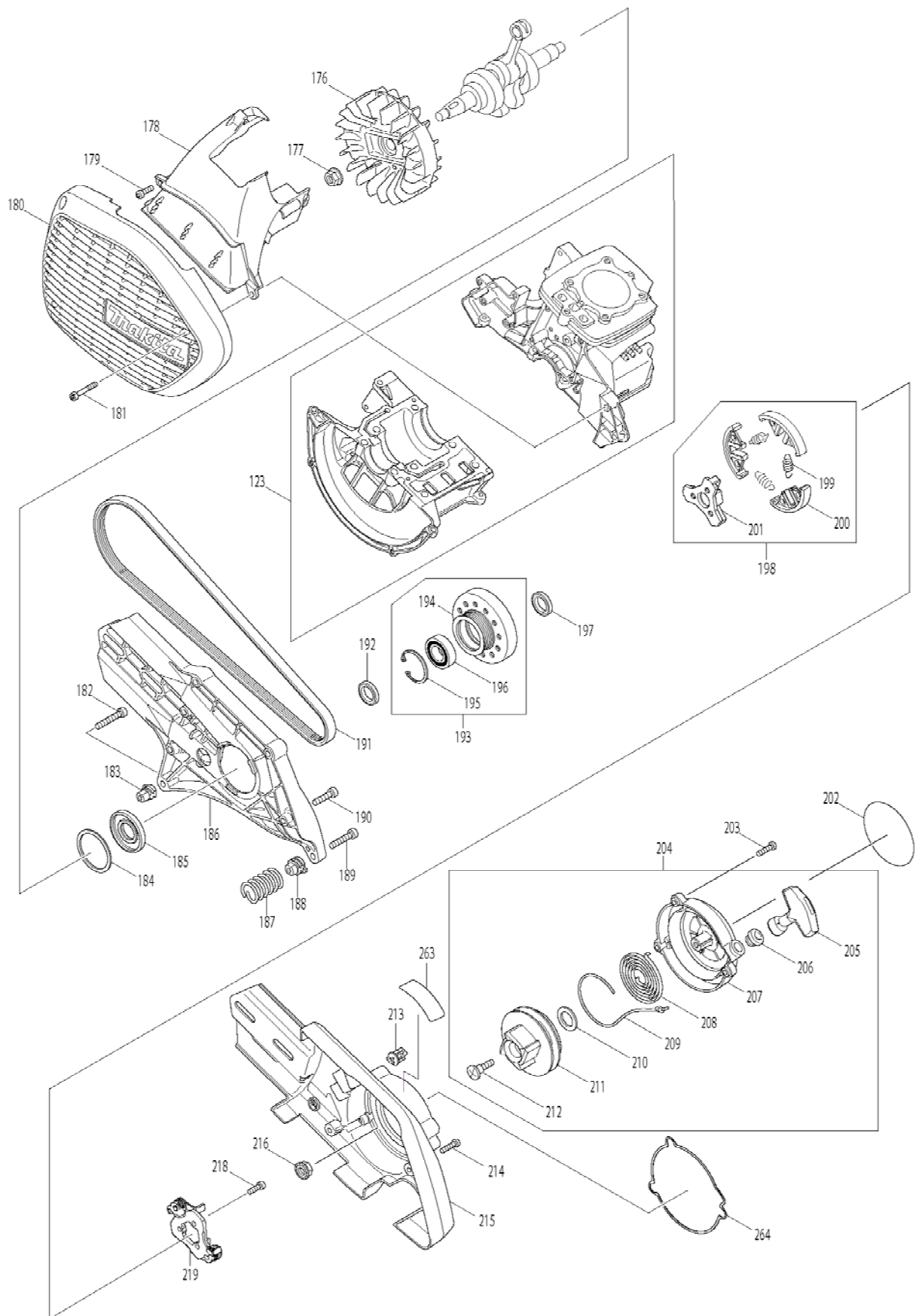
MODELE EK7650H



2012/05
EK7650H 3/5

VUES ECLATEES

MODELE EK7650H



2012/05
EK7650H 4/5

VUES ECLATEES

MODELE EK7650H

