

S 300 E S 300 E II

Moteur électrique
Electric engine
Elektromotor
Motor elettrico
Elektrische motor
Motor electrico
Motore elettrico

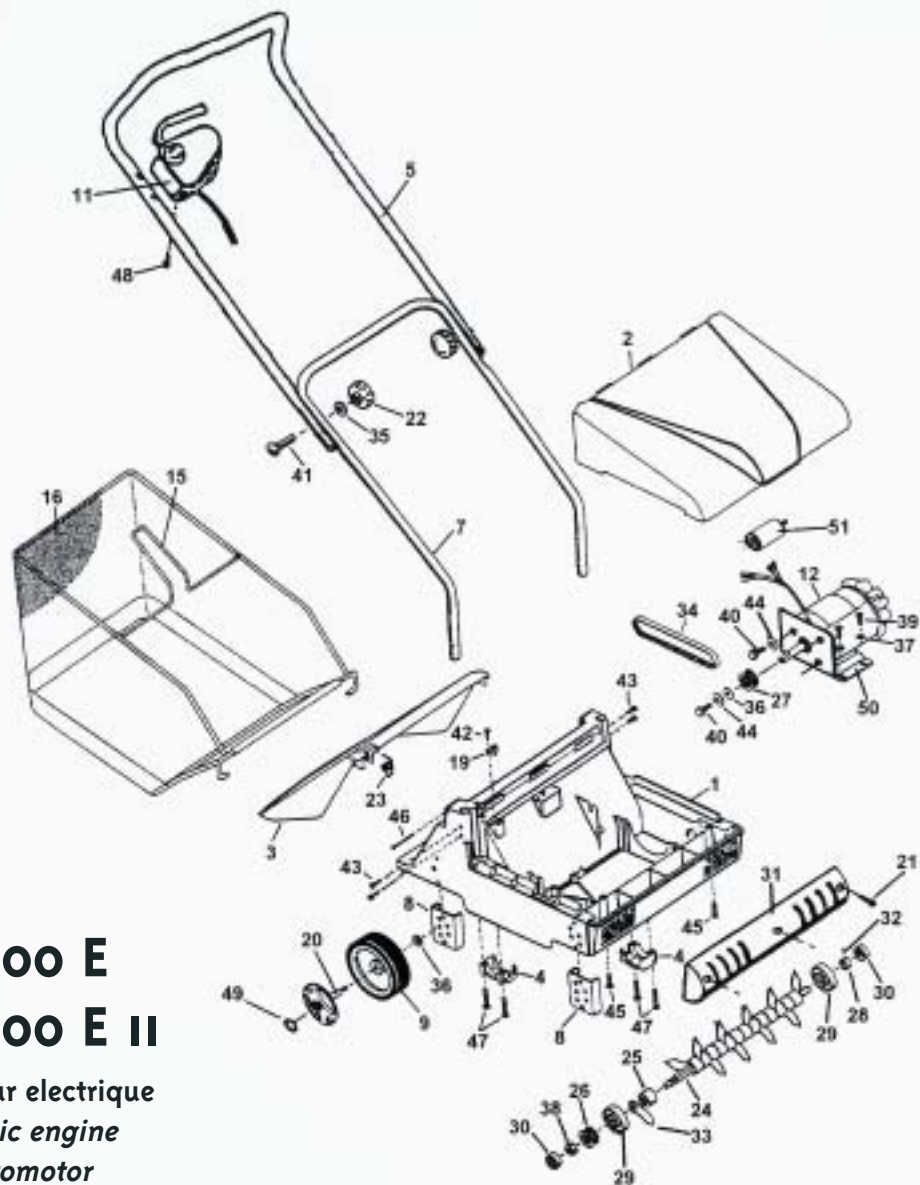


Fig	Références	Désignation	Part Name	Bezeichnung	Descrizione	Descripcion	Designação	Omschrijving	S300E	S300EII
1	73302	Châssis	Carter	Carter	Scocca	Casco	Carter	Aandrijfkap	X	X
2	73303	Capot	Cover	Motorhaube	Coperchio	Capo	Cobertura	Kap	X	X
3	73304	Volet	Deflector	Ablenblech	Parasassi	Deflector	Deflector	Deflector	X	X
4	73305	Palier	Support	Trager	Supporto	Soporte	Platina	Steun	2	2
5	73306	Guidon	Handlebar	Lenker	Manico	Barra	Guiador	Handgreep	X	X
7	73308	Guidon	Handlebar	Lenker	Manico	Barra	Guiador	Handgreep	X	X
8	73309	Plaque	Support	Trager	Supporto	Soporte	Platina	Plaat	4	4
9	43425	Roue	Wheel	Rad	Ruota	Rueda	Roda	Wiel	4	4
11	75112	Interrupteur	Interruptor	Schalter	Interruttore	Interruptor	Interrutor	Schakelaar	X	X
12	73422	Moteur	Engine	Motor	Motore	Motor	Motor	Motor	X	
12	73487	Moteur	Engine	Motor	Motore	Motor	Motor	Motor		X
15	73311	Armature	Sack frame	Armatur	Telaio ceslo	Armadura	Armadura	Zakarmatur	X	X
16	73313	Sac	Bag	Sack	Tela cesto	Bolsa	Saco	Verzamelzak	X	X
20	43426	Vis/Axe	Screw	Schraube	Vite	Tornillo	Parafuso	Schroef	X	X
21	73347	Vis	Screw	Schraube	Vite	Tornillo	Parafuso	Schroef	3	3
22	46032	Bouton	Nut	Mutter	Dado	Tuerca	Porca	Moer	2	2
23	73314	Ressort	Spring	Feder	Molla	Muelle	Mola	Veer	1	1
24	73315	Arbre	Shaft	Welle	Assale	Eje	Eixo	Wielas	1	1
25	73316	Entretoise	Spacer	Abstandsstück	Distanziale	Distanciador	Separador	Afstandsstück	14	14
26	73317	Poulie réceptrice	Pulley	Treibrad	Puleggia	Polea	Polia	Riemschijf	1	1
27	73318	Poulie motrice	Pulley	Treibrad	Puleggia	Polea	Polia	Riemschijf	1	1
28	73331	Canon	Spacer	Abstandsstück	Distanziale	Distanciador	Separador	Afstandsstück	1	1
29	73332	Flasque	Disc	Flanch	Coperchio	Disco	Disco	Plaat	2	2
30	030 6200.2	Roulement	Bearing	Lager	Cuscinetto	Cojinete	Rolamento	Kogellager	2	2
31	73337	Nez	Nozzle	Nase	Copri	Embellecedor	Calotte	Dop	1	1
32	013.3.20	Goupille	Pin	Splint	Spina	Pasador	Pino	Pin	1	1
33	73765	Couteau	Blade	Messer	Zapetta	Cuchilla	Lamina	Mes	15	26
34	73320	Courroie	Belt	Riemen	Cinghia	Correa	Correia	Riem	1	1
35	46301	Rondelle	Washer	Scheibe	Rondella	Arandela	Anilha	Ring	2	2
36	Zo8. L8N	Rondelle	Washer	Scheibe	Rondella	Arandela	Anilha	Ring	5	5
37	73323	Rondelle	Washer	Scheibe	Rondella	Arandela	Anilha	Ring	4	4
38	73325	Ecrou	Nut	Mutter	Dado	Tuerca	Parafuso	Moer	1	1
39	Zo1.6.16	Vis	Screw	Schraube	Vite	Tornillo	Parafuso	Schroef	4	4
40	Zo3.8.16	Vis	Screw	Schraube	Vite	Tornillo	Parafuso	Schroef	5	5
41	Z42.8.40CC	Vis	Screw	Schraube	Vite	Tornillo	Parafuso	Schroef	2	2
42	73326	Vis	Screw	Schraube	Vite	Tornillo	Parafuso	Schroef	1	1
43	Z2948 16	Vis	Screw	Schraube	Vite	Tornillo	Parafuso	Schroef	4	4
44	73324	Rondelle	Washer	Scheibe	Rondella	Arandela	Anilha	Ring	1	1
45	73329	Vis	Screw	Schraube	Vite	Tornillo	Parafuso	Schroef	2	2
46	73327	Vis	Screw	Schraube	Vite	Tornillo	Parafuso	Schroef	1	1
47	73328	Vis	Screw	Schraube	Vite	Tornillo	Parafuso	Schroef	4	4
48	Z29.4 25	Vis	Screw	Schraube	Vite	Tornillo	Parafuso	Schroef	2	2
50	73346	Equerre	Support	Trager	Supporto	Soporte	Platina	Plaat	1	1
51	73322	Condensateur	Condenser	Kondensator	Condensatore	Condensador	Condensador	Kondensator	1	
51	43135	Condensateur	Condenser	Kondensator	Condensatore	Condensador	Condensador	Kondensator		1