

PIECES DE RECHANGE

10/2000

ONDERDELEN

s.a. de SAINT HUBERT n.v.

Sint-Truidensesteenweg 252

3300 - TIENEN

Tél. (016) 81 27 72

Fax (16) 81 27 76

TVA 436 131 202

so delen = AR!

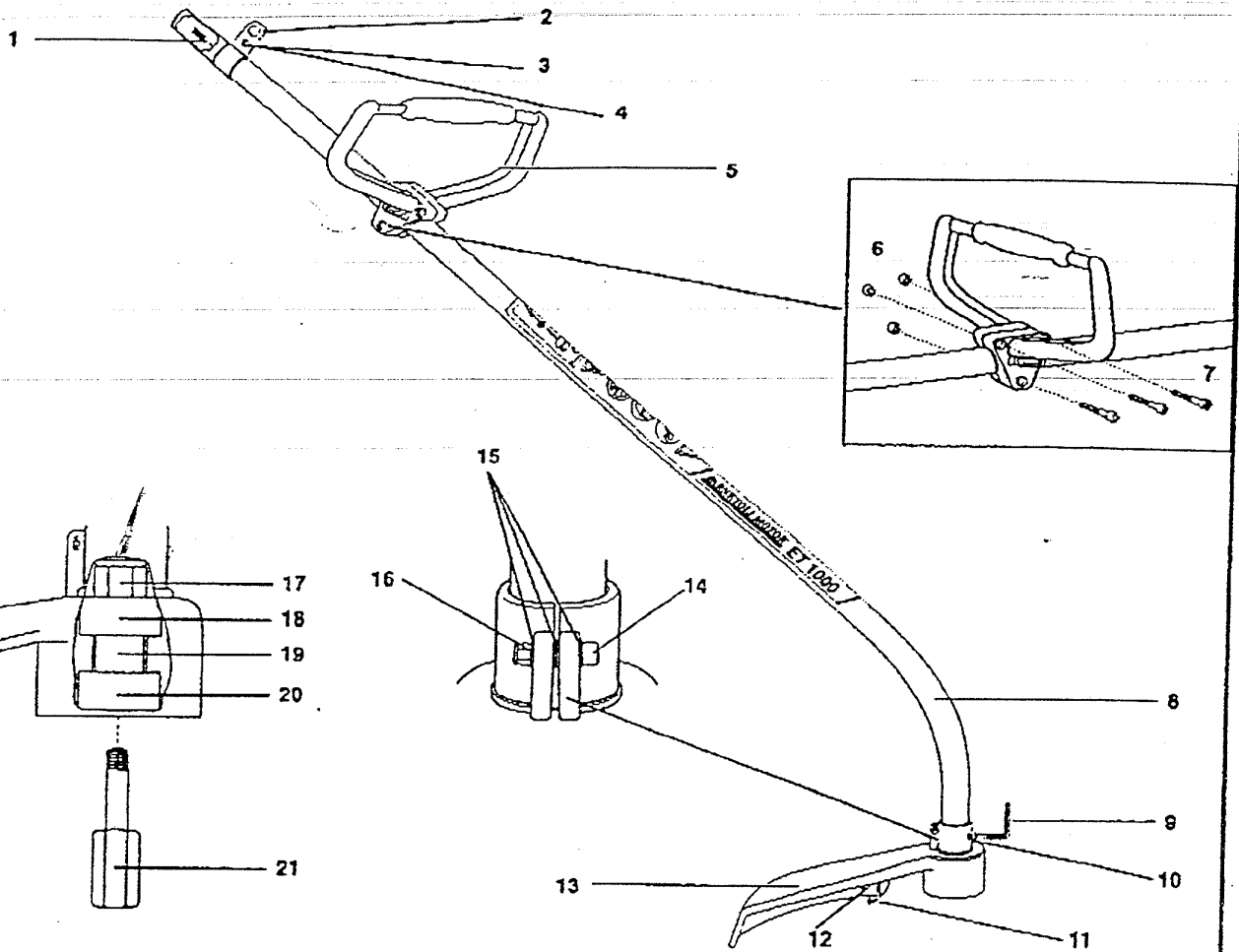
LAZER

ET1000BV

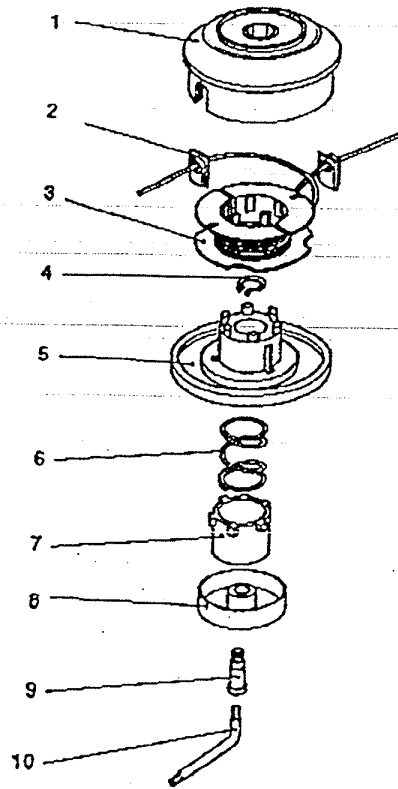
NV EUROGARDEN SA
Sint-Truidensesteenweg 252
B-3300 Tienen - Belgium
Tel. ++32-16-80 54 32
Fax ++32-16-80 54 38

SA SAINT HUBERT NV

SINT TRUIDENSESTEENWEG, 252 – B3300 TIENEN
TEL 016/80.54.30 – FAX 016/80.54.38

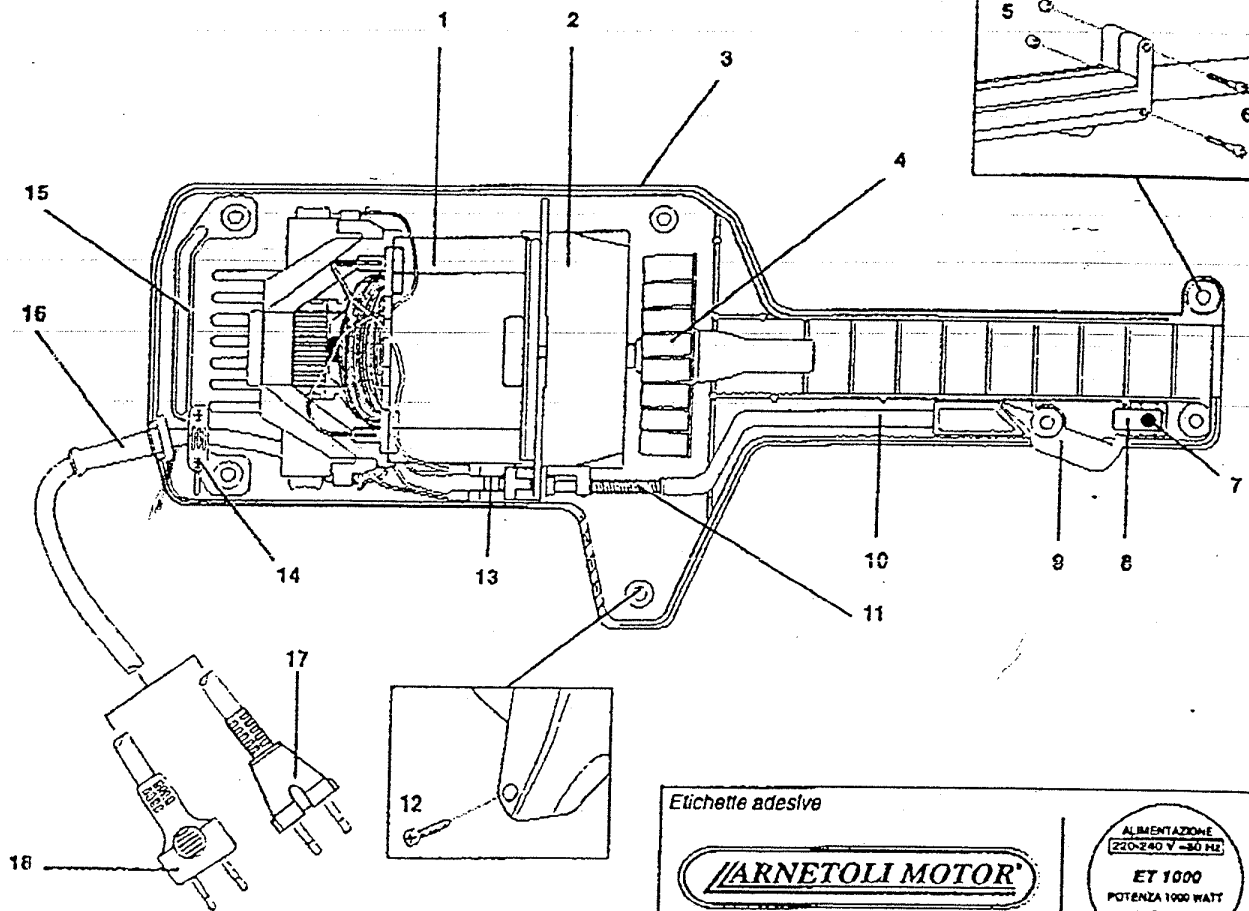


RIF.	QT.	CODICE	DESCRIZIONE	PREZZO UNIT.
1	1	C-109008	Albero di trasmissione flessibile	394
2	1	C-101099	Attacco bretella	95
3	1	C-103015	Vite M5 (5 x 16 mm.) per attacco bretella	5
4	1	C-103004	Dado autobloccante M5	6
5	1	C-101116	Impugnatura	289
6	3	C-103004	Dado autobloccante M5	6
7	3	C-103016	Vite M5 (5 x 30 mm.) per impugnatura	5
8	1	C-109001	Asta	998
9	1	C-109005	Chiave ø 4 mm.	19
10	1	C-103018	Vite autofilettante 4,8 x 10 mm. per riparosassi	4
11	1	C-109011	Lama tagliafilo	70
12	1	C-103051	Vite lama tagliafilo	4
13	1	C-101128	Riparosassi	446
13	1	I-200900	Riparosassi completo (include rif. da 10 a 21)	1.105
14	1	C-103019	Vite M5 (5 x 20 mm.) per riparosassi	4
15	4	C-103017	Rondella ø 5 mm.	3
16	1	C-103004	Dado autobloccante M5	6
17	1	C-103049	Dado autobloccante 10 x 1,25 blocca inserto	13
18	1	C-104005	Cuscinetto superiore 6000ZZ	121
19	1	C-105113	Distanziale	16
20	1	C-104006	Cuscinetto inferiore 60002RS	137
21	1	C-102125	Inserto ET 1000 KZ	184



RIF.	QT.	CODICE	DESCRIZIONE	PREZZO UNIT.
1	1	C-101117	Corpo superiore KZ-ET	155
2	2	C-106003	Boccola guidafile	447
3	1	C-101030	Bobina portafilo	102
3	1	I-202009	Insieme bobina filo (ø 2,0 mt. 8 MAXI-LINE)	163
4	1	C-103025	Anello seeger ø 12	8
5	1	C-101053	Corpo inferiore	158
5	1	I-203000	Insieme corpo inferiore (include rif. da 4 a 9)	478
6	1	C-107001	Molla PFM	32
7	1	C-101054	Innesto BV	89
8	1	C-101055	Pomello BV	118
9	1	C-102127	Inserto pomello KZBV/TS	84
10	1	C-109006	Chiave ø 6 mm.	16

LET03 3 lams plastique 80
 K300ET Tête complète a/3 lams 313
 KZBV-ET Tête fil nylon complète 694



Etichette adesive



RIF.	QT.	CODICE	DESCRIZIONE	PREZZO UNIT.
1	1	I-203003	Motore elettrico 1000 Watt 220-240 V - 50 Hz	1.806
2	1	C-101088	Corpo motore anteriore	
3	1	C-101097	Coppia carter motore	893
4	1	C-101091	Ventola	368
5	2	C-103004	Dado autobloccante M5	6
6	2	C-103019	Vite M5 (5 x 20 mm.) per coppia carter	4
7	1	C-107007	Molla pulsante sicurezza	8
8	1	C-101092	Pulsante di sicurezza	14
9	1	C-101093	Pulsante di avviamento	16
10	1	C-101094	Asta interruttore	32
11	1	C-107008	Molla asta	8
12	4	C-103048	Vite autofilettante 6 x 20 mm. per carter	7
13	1	C-111002	Interruttore	110
14	2	C-103003	Vite blocca cavo	2
15	1	C-101095	Blocca cavo	102
16	1	C-101096	Passacavo	45
17	1	C-111003	Cavo elettrico con spina Schuko	68
18	1	C-111005	Cavo elettrico con spina Italia	68