



Sans débrabotage / Without Claw Decoupling  
Sin desembrague / Ohne Klauenkupplung

MOTOCULTEUR

S 800

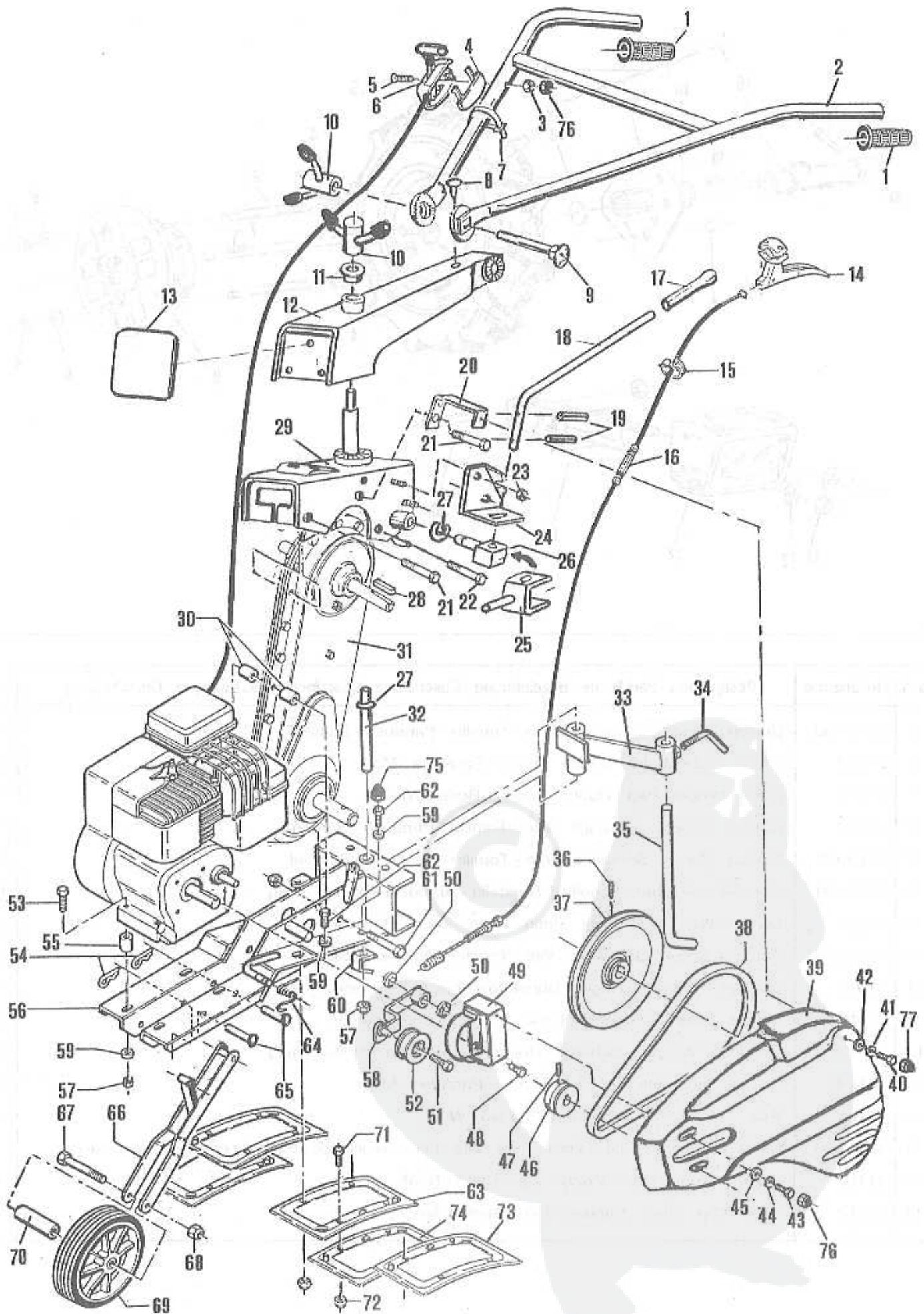




Fig.	Références	Désignation	Part Name	Bezeichnung	Descrizione	Descripcion	Designação	Omschrijving	Qté
1	16706	Poignée	Handle	Sterzgriff	Manopola	Empunadura	Pega de rabicha	Handgriep	2
2	34243	Mancheron	Handlebar	Sterz	Manico	Manillar	Rabicha	Handgriep	1
3	Z53.6	Ecrou	Nut	Mutter	Dado	Tuerca	Parafuso	Moer	1
4	30407	Boitier	Plastic cap	Griffabdeckung	Copri	Tapon plastico	Tampao plastico	Kunststofkap	1
5	Z03.6.50	Vis	Screw	Schraube	Vite	Tornillo	Parafuso	Schroef	1
6	30525	Commande d'accélération	Throttle control	Gashebelgestange	Commando	Acceleratore	Accelerator	Gashebel	1
7	73112	Collier	Clip	Klemmschelle	Ferma cavo	Abrazadera	Gancho	Kabelbinder	2
8	11064	Bouchon	Plastic cap	Verschluß	Copri	Tapon plastico	Tampao plastico	Kunststofkap	1
9	Z42.12.120	Vis	Screw	Schraube	Vite	Tornillo	Parafuso	Schroef	1
10	30748	Ecrou	Nut	Mutter	Dado	Tuerca	Parafuso	Moer	2
11	34066	Bague	Spacer	Abstandsstücke	Distanziale	Distanciador	Separador	Afstandsstuk	1
12	34070	Potence	Bracket	Träger	Supporto	Sosten manillar	Quadro	Juk	1
13	34231	Calandre	Plastic cap	Verschluß	Copri	Embellecedor	Calote	Dop	1
14	34357	Levier	Lever clutch	Kupplungsgriff	Manopola	Maneta	Alavanca	Koppelingshendel	1
15	42032	Collier	Clip	Klemmschelle	Ferma cavo	Abrazadera	Gancho	Kabelbinder	2
16	34232	Timonerie	Clutch control	Gestange	Cavo semovenza	Manco de embrague	Commando	Koppelingsstang	1
17	10661	Poignée	Lever handle	Hebelgriff	Capucha	Tapon plastico	Tampao plastico	Kunststofkap	1
18	34244	Levier	Lever	Schalthebel	Leva	Palanca	Hevel	Braco	1
19	013.4.30	Goupille	Pin	Splint	Spina	Pasador	Pino	Borgpen	2
20	34234	Support	Support	Träger	Supporto	Soporte	Suporte	Steun	1
21	Z04.10.130	Boulon	Screw	Schraube	Vite	Tornillo	Parafuso	Schroef	2
22	Z04.10.120	Boulon	Screw	Schraube	Vite	Tornillo	Parafuso	Schroef	1
23	Z11.6	Ecrou	Nut	Mutter	Dado	Tuerca	Parafuso	Moer	2
24	34062	Grille de vitesses	Support	Träger	Supporto	Soporte	Suporte	Steun	1
25	34055	Doigt de vitesses	Gear finger	Antriebswelle	Astina	Arbal primario	Eixo	Wiel	1
26	11078	Pivot	Axle	Achse	Astina	Eje	Eixo	Wielas	1
27	062.RS.12	Circlips	Circlip	Clips	Seeger	Circlips	Anel	Circlip	2
28	11006	Clavette	Key	Splint	Chiavetta	Clavigia	Pino	Pin	1
29	34045	Support de potence	Support	Träger	Supporto	Soporte	Suporte	Steun	1
30	34022	Entretoise	Spacer	Anstandshüle	Distanziale	Distanciador	Separador	Afstandsbruis	8
31	34241	Carter	Carter	Carter	Scocca	Carter	Carter	Aandrijfkap	1
32	11264	Cheville	Axle	Achse	Astina	Eje	Eixo	Wielas	1
33	34256	Support	Support	Träger	Supporto	Soporte	Suporte	Steun	1
34	30615	Clé de blocage	Pin	Schlüssel	Vite	Tornillo	Chave	Borghevel	1
35	34257	Eperon	Leg	Stutze	Puntone	Espolon	Apaio	Spoortstang	1
36	025.6.12	Vis	Screw	Schraube	Vite	Tornillo	Parafuso	Schroef	1
37	34028	Poulie	Pulley	Treibrad	Puleggia	Polea	Polia	Riemenschijf	1
38	34229	Courroie	Belt	Riemen	Cinghia	Correa	Correia	Riem	1
39	34235	Capot	Cover	Riemenhaube	Coperchio	Capo	Cobertura	Kap	1
40	Z03.6.16	Vis	Screw	Schraube	Vite	Tornillo	Parafuso	Schroef	1
41	Z12.6AZ	Rondelle	Washer	Scheibe	Rondella	Arandela	Anilha	Ring	1
42	Z08.L6N	Rondelle	Washer	Scheibe	Rondella	Arandela	Anilha	Ring	1
43	Z03.5.30	Vis	Screw	Schraube	Vite	Tornillo	Parafuso	Schroef	2
44	Z08.L5N	Rondelle	Washer	Scheibe	Rondella	Arandela	Anilha	Ring	2
45	Z12.5AZ	Rondelle	Washer	Scheibe	Rondella	Arandela	Anilha	Ring	2
46	34027	Poulie	Pulley	Treibrad	Puleggia	Polea	Polia	Riemschijf	1
47	052.8.8	Vis	Screw	Schraube	Vite	Tornillo	Parafuso	Schroef	1
48	Z03.792416	Vis	Screw	Schraube	Vite	Tornillo	Parafuso	Schroef	2
49	34233	Guide-courroie	Veebelt guide	Riemenführung	Guida cinghia	Guia de correia	Guia de correia	Drijf/riemgeleider	1
50	062.RS.9	Circlips	Circlip	Clips	Seeger	Circlips	Anel	Circlip	2
51	Z03.10.20	Vis	Screw	Schraube	Vite	Tornillo	Parafuso	Schroef	1
52	11030	Galet	Tensioner wheel	Riemenspannrolle	Puleggia	Polea	Polia	Rol	1
53	Z03.8.55	Vis	Screw	Schraube	Vite	Tornillo	Parafuso	Schroef	4
54	16667	Goupille	Pin	Splint	Coppoglia	Pasador	Cavilha	Borgpen	2
55	16245	Entretoise	Spacer	Abstandshüle	Distanziale	Distanciador	Separador	Afstandsstuk	4
56	34242	Chassis	Frame	Rahmen	Chassis	Chasis	Chassis	Chassis	1
57	Z53.8	Ecrou	Nut	Mutter	Dado	Tuerca	Parafuso	Moer	10
58	30557	Bras de galet	Arm	Vorrichtung	Leva	Leva	Braco	Rolarm	1
59	Z08.L8N	Rondelle	Washer	Scheibe	Rondella	Arandela	Anilha	Ring	14
60	34237	Patte	Support	Trager	Supporto	Soporte	Suporte	Steun	2
61	Z04.10.70	Boulon	Screw	Schraube	Vite	Tornillo	Parafuso	Schroef	4
62	Z03.8.20	Vis	Screw	Schraube	Vite	Tornillo	Parafuso	Schroef	6
63	34238	Capot d'outils D.	Stone guard R.	Werkzeug Haube R.	Protezione Dx	Capot D.	Capot D.	Kapo R.	1
	34239	Capot d'outils G.	Stone guard L.	Werkzeug Haube L.	Protezione Sx	Capot I.	Capot E.	Kapo L.	1
64	30563	Ressort	Spring	Feder	Molla	Muelle	Mola	Veer	1
65	34246	Cheville	Pin	Splint	Perno	Pasador	Cavilha	Borgpen	2
66	34261	Fourche	Fork	Radgäbe	Supporto	Horquilla	Forquilha	Vork	1
67	Z03.10.80	Vis	Screw	Schraube	Vite	Tornillo	Parafuso	Schroef	1
68	Z53.10	Ecrou	Nut	Mutter	Dado	Tuerca	Parafuso	Moer	1
69	30601	Roue	Wheel	Rad	Ruota	Rueda	Roda	Wiel	1
70	30602	Coussinet	Spacer	Anstandshüle	Distanziale	Distanciador	Separador	Afstandsstuk	1
71	30809	Vis	Screw	Schraube	Vite	Tornillo	Parafuso	Schroef	12
72	Z53.6	Ecrou	Nut	Mutter	Dado	Tuerca	Parafuso	Moer	12
73	33879	Extension G.	Extension L.	Verbreiterung L.	Estensione S.	Estencion I.	Extensão E.	Extra L spatbord	1
	33880	Extension D.	Extension R.	Verbreiterung R.	Estensione D.	Estencion D.	Extensão D.	Extra R spatbord	1
74	34264	Extension D/G	Extension R/L	Verbreiterung R/L	Estensione D/S	Estencion D/I	Extensão D/E	Extra R/L spatbord	2
75	31530	Cache-écrou	Plastic cap	Mutterabdeckung	Copri	Tapon plastico	Tampão plastico	Kunststofkap	5
76	31529	Cache-écrou	Plastic cap	Mutterabdeckung	Copri	Tapon plastico	Tampão plastico	Kunststofkap	3
77	31494	Cache-écrou	Plastic cap	Mutterabdeckung	Copri	Tapon plastico	Tampão plastico	Kunststofkap	1



Sans débrabotage / Without Claw Decoupling  
Sin desembrague / Ohne Klauenkupplung

MOTOCULTEUR

S 800

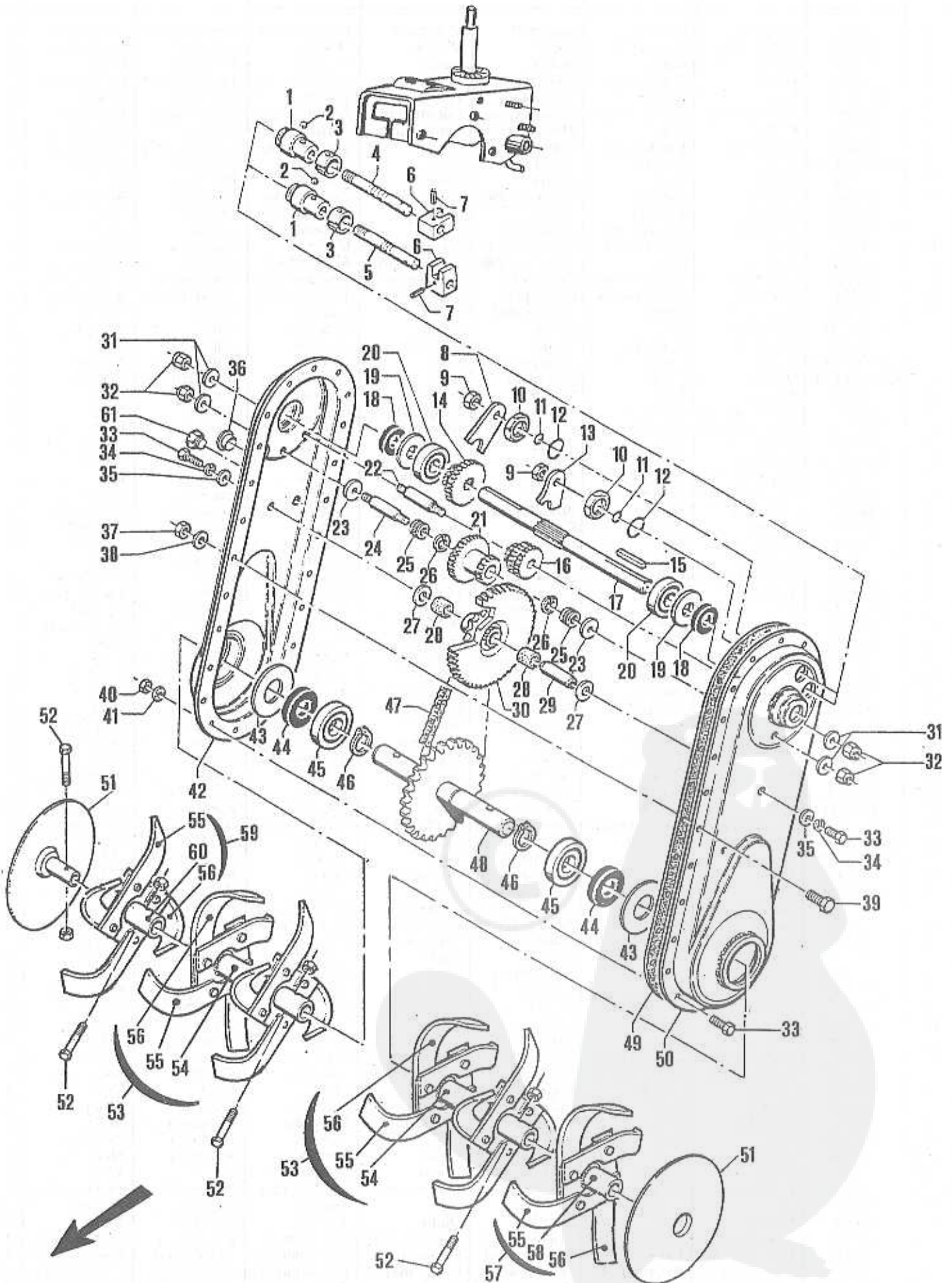




Fig.	Références	Désignation	Part Name	Bezeichnung	Descrizione	Descripcion	Designação	Omschrijving	Qté
1	34451	Palier	Fork bearing	Gabellager	Mozzo	Cojinete	Chumaceira	Naaf	2
2	34452	Bille	Ball bearing	Kugel	Sfere	Bola	Esfera	Kogel	2
3	34453	Bague	Spring	Flashleder	Molla	Ballesta	Mola	Veer	2
4	34454	Axe 1.2	Fork pin	Gabelachse	Astina	Eje de horquilla	Eixo	Wielas	1
5	34455	Axe Ar.	Fork pin	Gabelachse	Astina	Eje de horquilla	Eixo	Wielas	1
6	34456	Etrier	Fork U	U. Gabel	Leva	U de horquilla	Suporte	Steun	2
7	013.4.30	Goupille	Pin	Splint	Spina	Pasador	Pino	Borgpen	2
8	34408	Fourchette Ar.	Fork	Gabel	Settore	Horquilla	Garfo	Vork	1
9	34457	Ecrou	Nut	Mutter	Dado	Tuerca	Parafuso	Moer	2
10	34458	Ecrou	Nut	Mutter	Dado	Tuerca	Parafuso	Moer	2
11	34459	Joint	O. Ring	Wellendichtung	Anello di tenuta	Junta taroidal	Junta	Voeg	2
12	34460	Joint	O. Ring	Wellendichtung	Anello di tenuta	Junta tariodal	Junta	Voeg	2
13	34411	Fourchette 1.2	Fork	Gabel	Settore	Horquilla	Garfo	Vork	1
14	34484	Pignon	Pinion	Ritzel	Ingranaggio	Pinon	Pinhão	Tanrad	1
15	11006	Clavette	Key	Keil	Chiavetta	Clavigia	Pin	Pino	X
16	34461	Pignon	Pinion	Ritzel	Ingranaggio	Pinon	Pinhão	Tanrad	1
17	34462	Arbre	Shaft	Welle	Assale	Arbol	Eixo	Wielas	1
18	34463	Bague	Sealing washer	Dichtungsring	Rondella	Anilho junta	Anilha	Ring	2
19	34464	Rondelle	Washer	Scheibe	Rondella	Arandella	Anilha	Ring	2
20	34465	Roulement	Bearing	Kugellager	Rodiamento	Cojinete	Rolamento	Kogellager	2
21	34466	Pignon	Pinion	Ritzel	Ingranaggio	Pinon	Pinhão	Tanrad	1
22	34467	Axe	Pin	Achse	Astina	Eje	Eixo	Wielas	1
23	34468	Rondelle	Washer	Scheibe	Rondella	Arandella	Anilha	Ring	2
24	34469	Axe	Pin	Achse	Astina	Eje	Eixo	Wielas	1
25	34470	Roulement	Bearing nedle	Nadellager	Rodiamento	Cujinete	Rolamento	Nadellager	2
26	34471	Circlips	Circlip	Clips	Seeger	Circlips	Anel	Circlip	2
27	34472	Rondelle	Washer	Scheibe	Rondella	Arandella	Anilha	Ring	2
28	34473	Bague	Friction ring	Reibungsring	Rondella	Anilho	Anilha	Ring	2
29	34474	Axe	Pin	Achse	Astina	Eje	Eixo	Wielas	1
30	34475	Pignon	Pinion	Ritzel	Ingranaggio	Pinon	Pinhão	Tanrad	1
31	Z08.M10U	Rondelle	Washer	Scheibe	Rondella	Arandella	Anilha	Ring	4
32	Z53.10	Ecrou	Nut	Mutter	Dado	Tuerca	Parafuso	Moer	4
33	Z03.8.16	Vis	Screw	Schraube	Vite	Tornillo	Parafuso	Schroef	32
34	009.8	Rondelle	Washer	Scheibe	Rondella	Arandella	Anilha	Ring	2
35	Z08.L8N	Rondelle	Washer	Scheibe	Rondella	Arandella	Anilha	Ring	2
36	34476	Bouchon	Plastic cap	Verschluss	Copri	Tapon	Tampao	Kunststoffkap	1
37	Z11.10	Ecrou	Nut	Mutter	Dado	Tuerca	Parafuso	Moer	7
38	012.10AZ	Rondelle	Washer	Scheibe	Rondella	Arandella	Anilha	Ring	7
39	Z03.10.16	Vis	Screw	Schraube	Vite	Tornillo	Parafuso	Schroef	7
40	Z11.8	Ecrou	Nut	Mutter	Dado	Tuerca	Parafuso	Moer	15
41	012.8AZ	Rondelle	Washer	Scheibe	Rondella	Arandela	Anilha	Ring	16
42	34440	Carter D.	Transmission casing R.	Getriebhaue R.	Carter D.	Carter D.	Carter D.	Aandrijfkap R.	1
43	34477	Rondelle	Washer	Scheibe	Rondella	Arandela	Anilha	Ring	2
44	34478	Bague	Sealing washer	Dichtungsring	Rondella	Anilho junta	Anilha	Ring	2
45	34479	Roulement	Bearing	Kugellager	Rodiamento	Cojinete	Rolamento	Kogellager	2
46	021.30	Circlips	Circlip	Clips	Seeger	Circlips	Anel	Circlip	2
47	34480	Chaine	Chain	Kette	Catena	Cadena	Cadeia	Ketting	1
48	34481	Arbre	Shaft	Welle	Arbero	Pinon	Arvore	Aandrijfas	1
49	34482	Joint	Casing seal	Gehäusedichtung	Paraolio	Junta carter	Junta	Voeg	1
50	34441	Carter G.	Transmission casing L.	Getriebehäuse L.	Carter	Carter I.	Carter E.	Aandrijfkap L.	1
51	34277	Disque p.plantes	Disc	Scheibe	Dischi	Disco	Disco	Schijf	2
52	Z04.10.40	Boulon	Screw	Schraube	Vite	Tornillo	Parafuso	Schroef	6
53	34267	Couronne	Hoe wheel	Kranz	Fresa	Corona	Coroa	Frees	2
54	34268	Moyeu	Hub	Nabe	Mozzo	Eje	Cubo de roda	Naaf	2
55	30950	Outil 40x4 D.	R/H Hoe tool	Werkzeug R.	Fresa Dx	Cuchilla D.	Ustensilio D.	Rechtermes	12
56	30951	Outil 40x4 G.	L/H Hoe tool	Werkzeug L.	Fresa Sx	Cuchilla I.	Ustensilio E.	Linkermes	12
57	34271	Couronne G.	L/H Hoe wheel	Kranz L.	Fresa Sx	Corona I.	Coroa E.	Linkerfrees	1
58	34273	Moyeu G.	Hub L/H	Nabe L.	Mozzo Sx	Eje I.	Cubo de coroa	Naaf	1
59	34270	Couronne D.	R/H Hoe wheel	Kranz R.	Fresa Dx	Corona D.	Coroa D.	Rechtenfrees	1
60	34272	Moyeu D.	Hub R/H	Nabe R.	Mozzo Dx	Eje D.	Cubo de coroa	Naaf	1
61	34483	Bouchon	Plug	Verschluss	Copri	Tapon	Tampao	Kunststoffkap	1