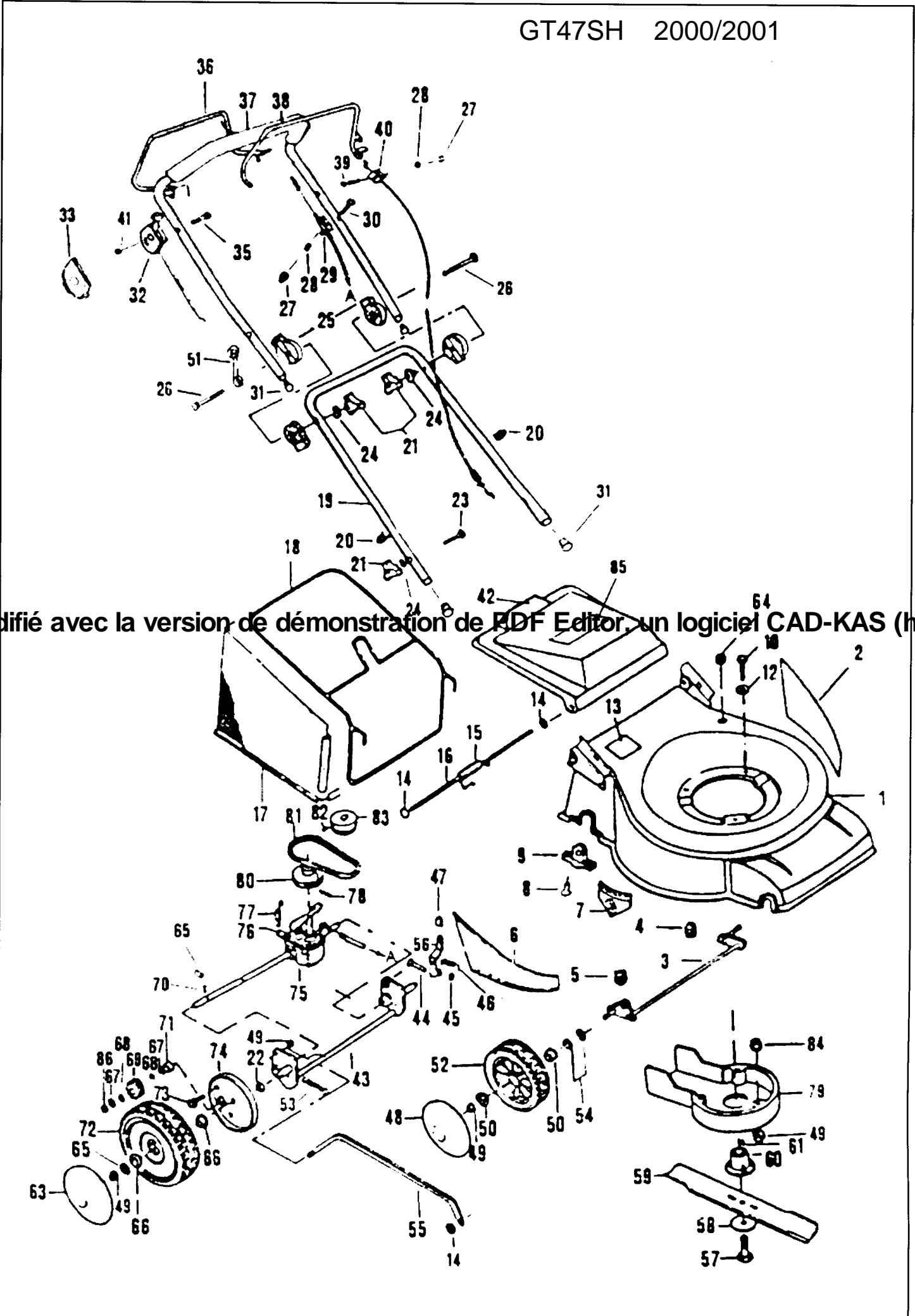




TONDEUSES
LAWN-MOWERS
RASENMÄHER

L 470

GT47SH 2000/2001



Modifié avec la version de démonstration de PDF Editor, un logiciel CAD-KAS (http://...)

Modifié avec la version de démonstration de PDF Editor, un logiciel CAD-KAS (http://...)



Part. n°	Référence n°	Designation	Part Name	Bezeichnung	Descripion	L 470	L 470 H	L 470 S	L 470 SH	L 470 SDE
1	43167	Coque tôle	Carter	Carter	Casco	X	X	X	X	X
2	71597	Autocollant	Sticker	Aufkleber	Autoadhesivo	X	X	X	X	X
3	43170	Essieu avant	Axle	Achse	Eje	X	X	X	X	X
4	43255	Coussinet gauche	Spacer L.	Rad lager L.	Cojinete I.	X	X	X	X	X
5	43189	Coussinet droit	Spacer R.	Rad lager R.	Cojinete D.	X	X	X	X	X
6	71598	Autocollant	Sticker	Aufkleber	Autoadhesivo	X	X	X	X	X
7	42054	Autocollant	Sticker	Aufkleber	Autoadhesivo	X	X	X	X	X
8	43157	Rivet	Rivet	Niete	Remache	4	4	4	4	4
9	43256	Palier arrière	Support	Trager	Soporte			2	2	
	43257	Palier arrière	Support	Trager	Soporte	2	2			
10	Z03.8.20	Vis	Screw	Schraube	Tornillo		X			
	Z03.8.35	Vis	Screw	Schraube	Tornillo	X				
	Z03.8.40 FT	Vis	Screw	Schraube	Tornillo			X		X
	Z03.8.45 FT	Vis	Screw	Schraube	Tornillo				X	
	Z03.8.70	Vis	Screw	Schraube	Tornillo				X	X
12	Z08.L8N	Rondelle	Washer	Scheibe	Arandela	7	7	6	6	9
13	43086	Autocollant	Sticker	Aufkleber	Autoadhesivo	X	X	X	X	X
14	45004	Clips	Clip	Clips	Clip	3	3	3	3	3
15	72249	Ressort	Spring	Feder	Muelle	X	X	X	X	X
16	46256	Axe de déflecteur	Axle	Achse	Eje	X	X	X	X	X
17	43248	Sac	Bag	Sack	Balsa	X	X	X	X	X
18	43247.1	Armature de sac	Sack frame	Armatur	Armadura	X	X	X	X	X
19	43193	Guidon inférieur	Handlebar	Lenker	Barra inf.	X	X	X	X	X
20	42032	Collier de gaine	Clip	Klemmschelle	Abrazadera	4	4	4	4	4
21	46032	Bouton	Nut	Mutter	Tuerca	4	4	4	4	4
22	47320	Rondelle	Washer	Scheibe	Arandela	2	2	2	2	2
23	Z42.8.45CC	Vis	Screw	Schraube	Tornillo	2	2	2	2	2
24	46301	Rondelle	Washer	Scheibe	Arandela	4	4	4	4	4
25	43095	Rosace crantée	Serrated rose	Formegezahnnte rose	Roseton dentado	4	4	4	4	4
26	Z42.8.80	Vis	Screw	Schraube	Tornillo	2	2	2	2	2
27	31494	Cache écrou	Nut cover	Mutterabdeckung	Embellecedor	3	3	5	5	7
28	Z53.6	Ecrou	Nut	Mutter	Tuerca	2	2	3	3	5
29	43090	Timonerie d'embrayage (Boite ref. : 47170)	Clutch control	Gestange	Varillaje			X	X	X
	43097	Timonerie d'embrayage (Boite ref. : 47170.1)	Clutch control	Gestange	Varillaje			X	X	X
30	Z03.6.45	Vis	Screw	Schraube	Tornillo	1	1	2	2	2
31	47118	Bouchon tube	Plastic plug	Verschluß	Tapon	4	4	4	4	2
32	43217	Commande d'accélération	Throttle control	Gaschebelgestange	Mando	X		X		X
	47033	Commande d'accélération	Throttle control	Gaschebelgestange	Mando		X		X	
	30864	Poignée T	Knob-eight	Anschlag	Leva	X	X	X	X	X
33	30407	Boitier	Plastic cap	Abdeckung	Caja de mando	1	1	1	1	
	71594	Boitier	Plastic cap	Abdeckung	Caja de mando					1
34	47090	Autocollant	Sticker	Aufkleber	Autoadhesivo	X	X	X	X	X
35	Z03.5.45	Vis	Screw	Schraube	Tornillo	1	1			
36	73405	Poignée d'embrayage	Clutch lever	Fahr-Stellteil	Palanca del traccion			X	X	X
37	73415	Guidon supérieur	Handlebar	Lenker	Barra	X	X	X	X	X
38	73400	Lever frein moteur	Lever	Ein/Aus-Stellteil	freno del motor	X	X	X	X	X
39	Z03.6.35	Vis	Screw	Schraube	Tornillo	1	1	1	1	1
40	47417	Timonerie frein moteur	Clutch control	Gestänge	Commando	X	X	X	X	X
41	Z33.25	Ecrou	Nut	Mutter	Tuerca	1	1	1	1	1
42	43269	Essieu arrière	Axle	Achse	Eje	X	X			
43	43165	Essieu arrière	Axle	Achse	Eje			X	X	X
44	43152	Axe	Axle	Achse	Eje	X	X	X	X	X
45	42017	Clips	Clip	Clips	Clip	1	1	1	1	1
46	43153	Ressort	Spring	Feder	Muelle	X	X	X	X	X
47	43151	Cache levier	Lever grip	Hebelgriff	Capucha	X	X	X	X	X
48	431154	Enjoliveur	Hub	Radzierkappe	Embellecedor	2	2	2	2	2
49	42017	Rondelle	Washer	Scheibe	Arandela			1	1	1
	71378	Rondelle	Washer	Scheibe	Arandela	1	1			
50	46108	Roulement	Bearing	Lager	Cojinete	8	8	4	4	4
51	43159	Guide corde	Guide	Führung	Guia	X	X	X	X	X
52	46010	Roue avant	Wheel	Rad	Rueda	2	2	2	2	2
53	43175	Ressort	Spring	Feder	Muelle	X	X	X	X	X
54	054.12.20	Rondelle	Washer	Scheibe	Arandela	8	8	4	4	4
55	43171	Tringle de liaison	Bar	Stange	Barra de union	X	X	X	X	X
56	43150	Lever H. de coupe	Lever	Hebel	Palanca	X	X	X	X	X
57	003.952438	Vis (Moyeu court)	Screw	Schraube	Tornillo	1	1	1	1	1
	003.952457	Vis (Moyeu long)	Screw	Schraube	Tornillo	1	1	1	1	1
58	Z08.10.50	Rondelle	Washer	Scheibe	Arandela	1	1	1	1	1
59	47001	Lame	Blade	Klingmesser	Cuchilla	X	X	X	X	X
60	73121	Moyeu de lame court (Ht 31 mm)	Hub	Nabe	Portacuchillas	1	1	1	1	1
	73122	Moyeu de lame long (Ht 49 mm)	Hub	Nabe	Portacuchillas	1	1	1	1	1
61	46049	Clavette	Key	Keil	Clavisa	X	X	X	X	X
63	43131	Enjoliveur de roue Ar.	Hub cap	Radzierkappe	Embellecedor	X	X			
	43041	Enjoliveur de roue Ar.	Hub cap	Radzierkappe	Embellecedor			X	X	X
64	46262	Passe fil	Washer rubber	Gummischeibe	Arandela			1	1	1
65	47175	Cliquet	Pin	Splint	Pasador			2	2	2
66	46008	Roulement	Bearing	Lager	Cojinete			4	4	4
67	47173	Joint	Rotary joint	Dichtung	Junta			4	4	4
68	47408	Rondelle	Washer	Scheibe	Arandela			4	4	4
69	47174	Pignon	Cogwheel	Zahnrad	Pinon			2	2	2
70	47176	Ressort	Spring	Feder	Muelle			2	2	2
71	47309	Roulement	Bearing	Lager	Cojinete			2	2	2
72	47303	Roue arrière	Wheel	Rad	Rueda			2	2	2
	46114	Roue arrière	Wheel	Rad	Rueda	2	2			
73	73409	Vis	Screw	Schraube	Tornillo			1	1	1
74	47310	Flasque de roue	Disc	Flansch	Disco			2	2	2
75	47170	Boite ABS (Timonerie ref. : 43090)	Gear box	Getriebe	Caja de transmission			X	X	X
	47170.1	Boite Alu (Timonerie ref. : 43097)	Gear box	Getriebe	Caja de transmission			X	X	X
76	43077	Equerre	Lever	Hebel	Palanca			X	X	X
77	43173	Ressort	Spring	Feder	Muelle			X	X	X
78	013.5.25	Goupille	Pin	Splint	Pasador			1	1	1
79	43174	Protection	Protection	Schultz	Deflector			X	X	X
80	48025	Poulie	Pulley	Treibad	Polea			X	X	X
81	46245	Courroie	Belt	Riemen	Correa			X	X	X
82	024.8.10	Vis	Screw	Schraube	Tornillo			1	1	1
83	46086	Poulie motrice	Pulley	Treibad	Polea			X	X	X
84	Z11.8	Ecrou	Nut	Mutter	Tuerca			3	3	3
85	47831	Autocollant	Sticker	Aufkleber	Autoadhesivo	X	X	X	X	X
86	021.12	Circlips	Clip	Clips	Clip			X	X	X
Démarrage électrique										
	71923	Faisceau	Circuit	Stromkreis	Circuito					X
	30988	Batterie	Battery	Baterie	Bateria					1
	30979	Chargeur	Battery charger	Ladegerät	Cargador					1
	30978	Contacteur	Switch	Schalter	Commutador					1
	Z53.6	Ecrou	Nut	Mutter	Tuerca					2
	Z08.L6U	Rondelle	Washer	Scheibe	Arandela					2
	Z03.6.20	Vis	Screw	Schraube	Tornillo					2
	30986	Collier	Clip	Klemmschelle	Abrazadera					2