



MARUYAMA
PROFESSIONAL



DECEMBRE 2017

**SOUFFLEUR
À DOS**

BL9000

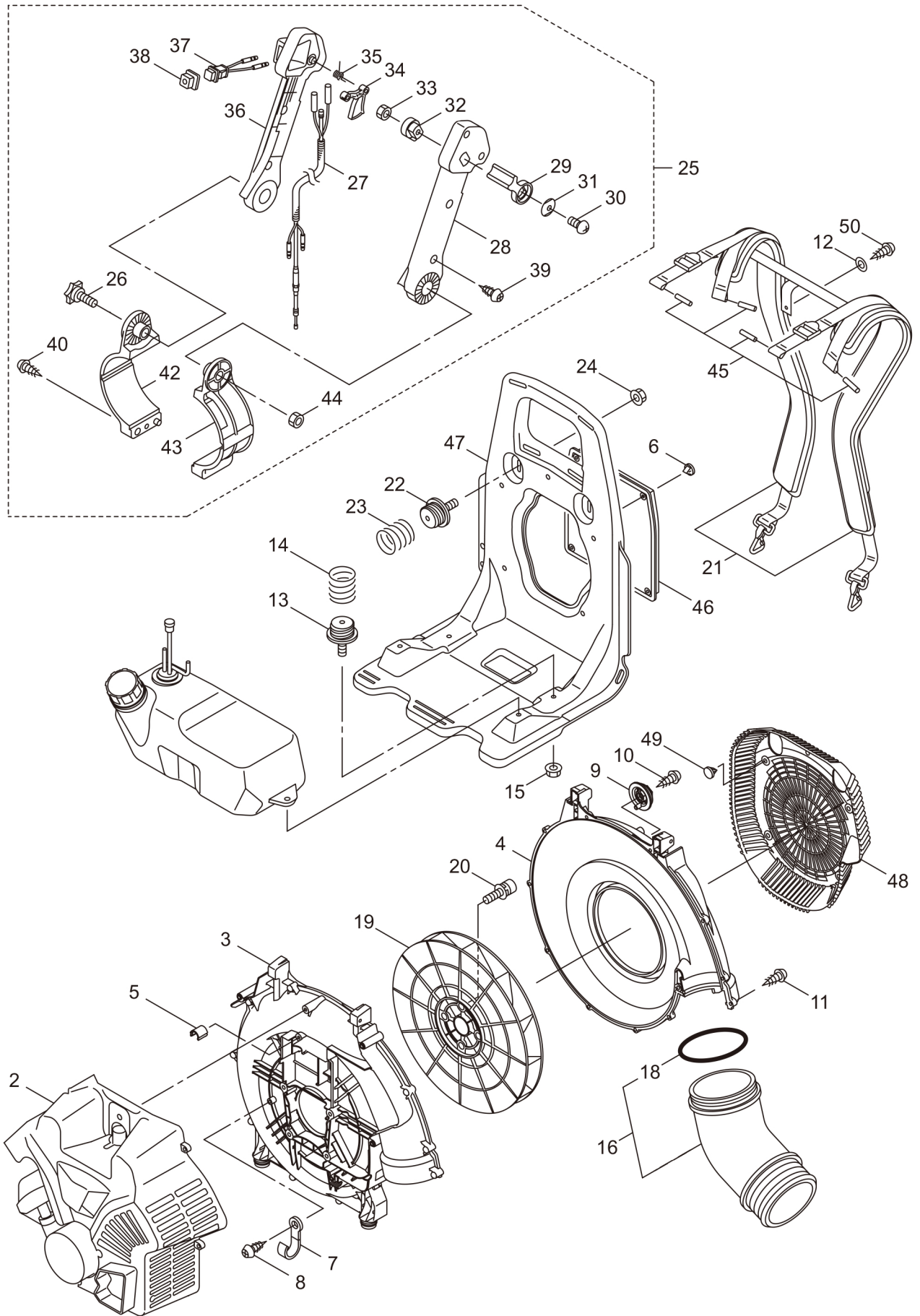
VERSION 3 - 2018/04

Code : 524418-3

Page 1 à 9

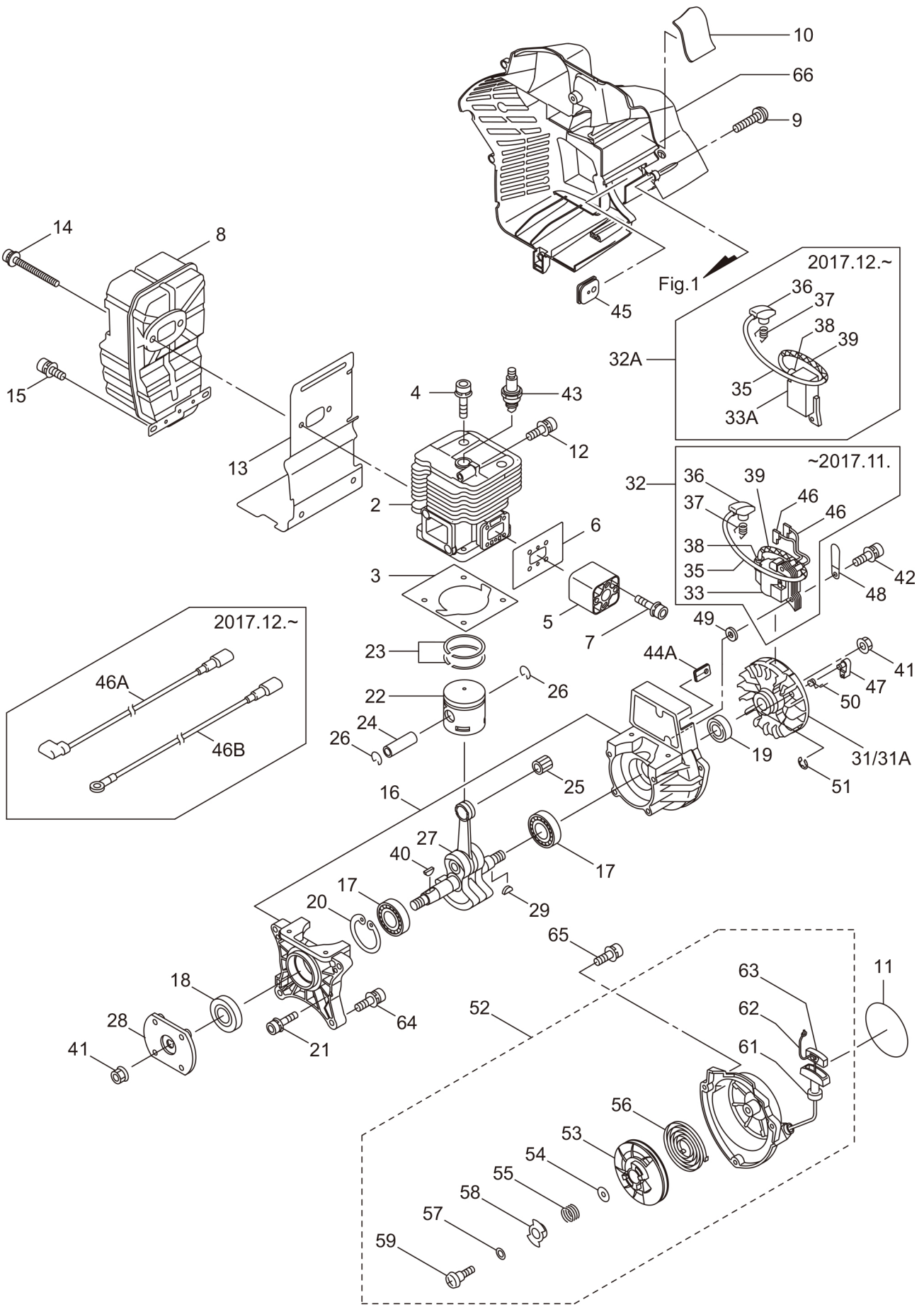
MOTEUR MARUYAMA CE800/02

SABRE FRANCE



SOUFFLEUR A DOS MARUYAMA BL9000 - V3
(MOTEUR MARUYAMA CE800/02)

N°	Références	Désignations	Qté
3	275864	VOLUTE ROUGE COTE MOTEUR	1
4	275868	VOLUTE ROUGE COTE ARMATURE	1
5	276361	COLLIER NOIR	1
6	100749	CLIPS DE DOSSIER #7	4
7	109051	ATTACHE DE CABLE	1
8	082697	VIS M5X10 D'ATTACHE DE CABLE	1
9	275966	BOUCHON B	2
10	131523	VIS M5X20 DE BOUCHON	2
11	130420	VIS M5X25 DE VOLUTE	12
12	261189	RONDELLE PLATE 6X16.5X11.2 DE BRETELLE	1
13	275965	SUPPORT A DE RESSORT AMORTISSEUR	2
14	275967	RESSORT AMORTISSEUR 2.9-50L	2
15	127228	ECROU M6 DE SUPPORT AMORTISSEUR	2
16	275870	COUDE DE SORTIE + JOINT	1
18	275873	JOINT TORIQUE V95 DE COUDE DE SORTIE	1
19	275874	VENTILATEUR	1
20	275877	VIS M6X25 DE VENTILATEUR	4
21	276456	BRETELLE D'ARMATURE	1
22	275965	SUPPORT A DE RESSORT AMORTISSEUR	2
23	275967	RESSORT AMORTISSEUR 2.9-50L	2
24	127228	ECROU M6 DE SUPPORT AMORTISSEUR	2
25	275878	MANETTE DE GAZ COMPLETE (26 à 44)	1
26	276459	MOLETTE M6X40 DE COLLIER	1
27	276297	ENSEMBLE CABLE DE GAZ + FILS + GAINÉ	1
28	275881	CORPS DROIT DE MANETTE DE GAZ	1
29	272721	LEVIER DE "CRUISE CONTROL"	1
30	273211	VIS M5X18 DE LEVIER	1
31	272724	RONDELLE RESSORT	1
32	275883	COMMANDE DE "CRUISE CONTROL"	1
33	230662	ECROU M5 DE LEVIER	1
34	275885	LEVIER DE GAZ	1
35	275887	RESSORT DE LEVIER DE GAZ	1
36	275888	CORPS GAUCHE DE MANETTE DE GAZ	1
37	275890	INTERRUPTEUR D'ARRET	1
38	222138	CACHE D'INTERRUPTEUR D'ARRET	1
39	235679	VIS DE MANETTE	4
40	131523	VIS M5X20 DE COLLIER DE MANETTE	1
42	275892	DEMI-COLLIER GAUCHE DE MANETTE	1
43	275894	DEMI-COLLIER DROIT DE MANETTE	1
44	127298	ECROU M6 DE MOLETTE DE COLLIER	1
45	125717	AXE DE BRETELLE	4
46	276460	DOSSIER D'ARMATURE	1
47	275898	ARMATURE DE SOUFFLEUR	1
48	275900	GRILLE DE VENTILATEUR	1
49	100749	CLIPS DE DOSSIER #7	5
50	086069	VIS M6X12 DE BRETELLE	1
48	275900	GRILLE DE VENTILATEUR	1
49	100749	CLIPS DE DOSSIER #7	5
50	086069	VIS M6X12 DE BRETELLE	1

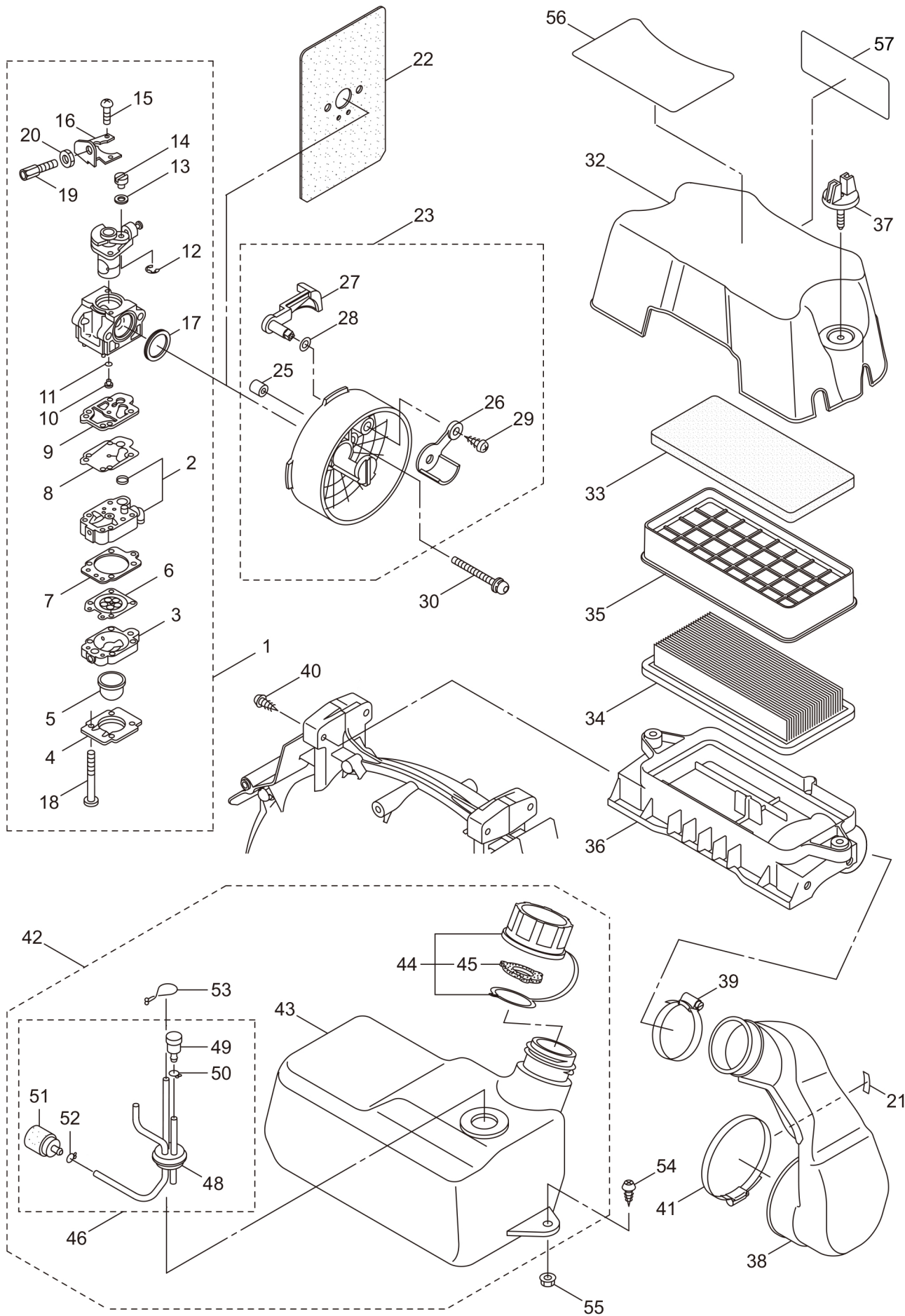


SOUFFLEUR A DOS MARUYAMA BL9000 - V3
(MOTEUR MARUYAMA CE800/02)

N°	Références	Désignations	Qté
2	275765	CYLINDRE	1
3	275760	JOINT DE CYLINDRE	1
4	261246	VIS M5X25 DE CYLINDRE	4
5	276109	ISOLANT THERMIQUE	1
6	276110	JOINT D'ISOLANT THERMIQUE / CYLINDRE	1
7	277832	VIS M5X30 D'ISOLANT THERMIQUE	4
8	278384	POT D'ECHAPPEMENT	1
9	131523	VIS M5X20 DE CAPOT MOTEUR	5
10	277462	PROTECTION DE CAPOT MOTEUR	1
11	134368	ETIQUETTE LANCEUR	1
12	264223	VIS M5X40 DE CYLINDRE	1
13	276111	JOINT D'ECHAPPEMENT	1
14	261607	VIS M5X16 INFERIEURE D'ECHAPPEMENT	2
15	276154	VIS M6X70 D'ECHAPPEMENT	2
16	276112	CARTER MOTEUR	1
17	276117	ROULEMENT D'EMBIELLAGE	2
18	276118	JOINT SPI COTE VENTILATEUR	1
19	262565	JOINT SPI ISCD15257 COTE VOLANT	1
20	276119	CIRCLIPS INTERIEUR DE CARTER	1
21	234636	VIS M5X35 DE CARTER MOTEUR	4
22	277475	PISTON NU	1
23	275757	SEGMENT	2
24	278019	AXE DE PSITON	1
25	278471	ROULEMENT KBK12X15X14.3X5 D'AXE DE PISTON	1
26	276122	CLIPS D'AXE DE PISTON	2
27	276123	EMBIELLAGE	1
28	276129	ADAPTATEUR DE VENTILATEUR	1
29	261076	CLAVETTE 3X10 DE VOLANT	1
31	276032	VOLANT MAGNETIQUE JUSQU'À NOVEMBRE 2017	1
31A	279232	VOLANT MAGNETIQUE À PARTIR DE DECEMBRE 2017	1
32	276465	BOBINE ELECTRONIQUE C. JUSQU'À NOVEMBRE 2017	1
32A	279233	BOBINE ELECTRONIQUE C. À PARTIR DE DECEMBRE 2017	1
33	267401	BOBINE ELECTRONIQUE NUE JUSQU'À NOVEMBRE 2017	1
33A	286095	BOBINE ELECTRONIQUE NUE À PARTIR DE DECEMBRE 2017	1
35	276467	FIL DE BOUGIE	1
36	282292	CAPUCHON DE BOUGIE	1
37	261075	RESSORT DE CAPUCHON DE BOUGIE	1
38	261072	RACCORD DE FIL DE BOUGIE	1
39	276468	TUBE ISOLANT DE FIL DE BOUGIE	1
40	261076	CLAVETTE 3X10 DE SUPPORT VENTILATEUR	1
41	276302	ECROU D'EMBIELLAGE	2
42	281211	VIS M4X20 DE BOBINE	2
43	BPMR8Y	BOUGIE D'ALLUMAGE NGK	1
44A	279721	PASSE FIL DE CARTER MOTEUR	1
45	285807	PASSE FIL DE CAPOT MOTEUR	1

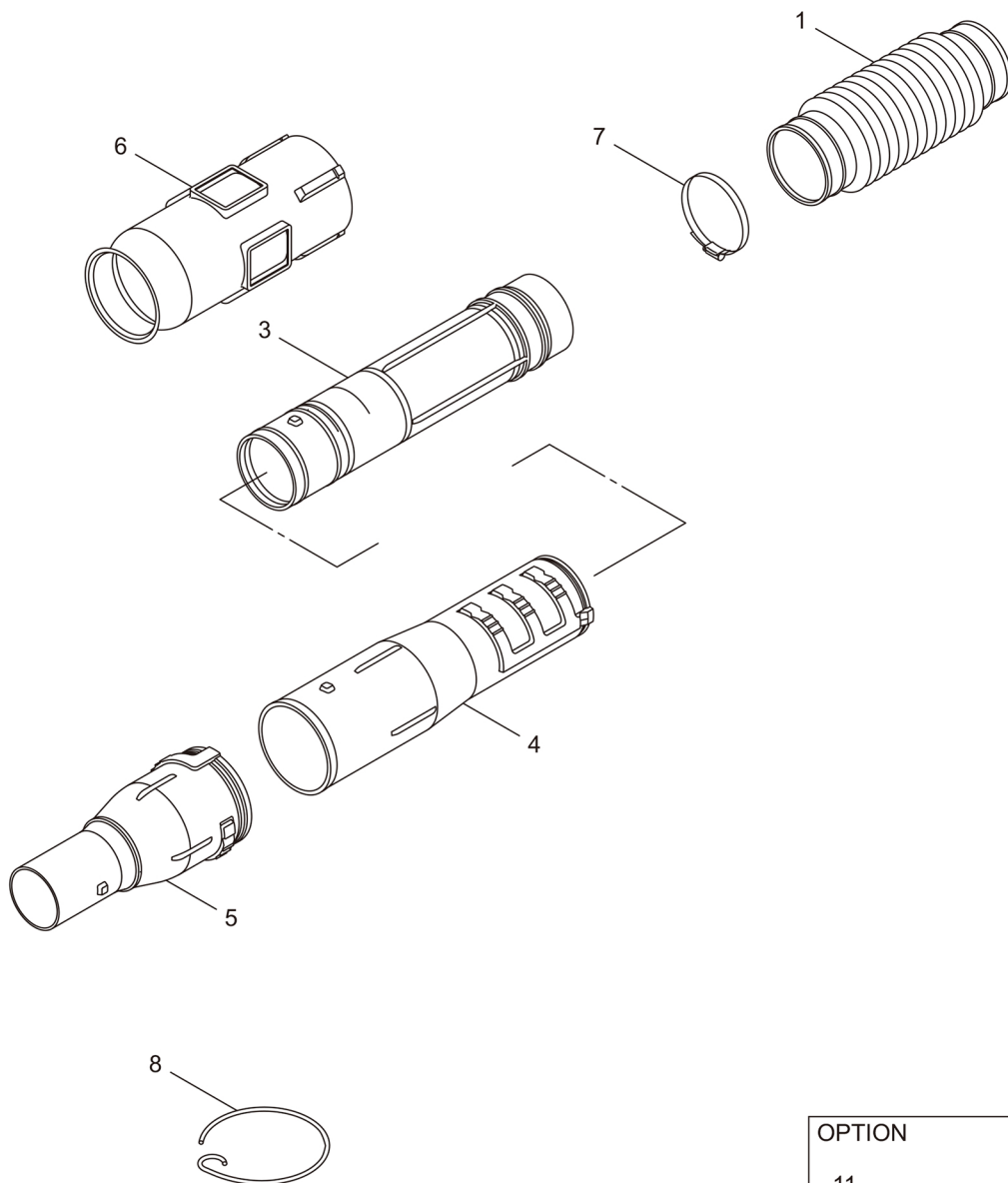
SOUFFLEUR A DOS MARUYAMA BL9000 - V3
(MOTEUR MARUYAMA CE800/02)

N°	Références	Désignations	Qté
46	281864	FIL ELECTRIQUE DE BOBINE JUSQU'À NOVEMBRE 2017	2
46A	279193	FIL ELECTRIQUE DE BOBINE A PARTIR DE DECEMBRE 2017	1
46B	279194	FIL ELECTRIQUE DE MASSE A PARTIR DE DECEMBRE 2017	1
47	276133	CLIQUET DE VOLANT	2
48	277770	ATTACHE DE FIL	1
49	289481	ENTRETOISE ISOLANTE DE BOBINE	2
50	262637	RESSORT DE CLIQUET	2
51	262638	CLIPS DE CLIQUET	2
52	276131	LANCEUR COMPLET (53 à 63)	1
53	276035	POULIE DE LANCEUR	1
54	276036	RONDELLE DE POULIE	1
55	276037	RESSORT DE PLAQUE D'ENTRAINEMENT	1
56	276038	RESSORT D ELANCEUR	1
57	276039	RONDELLE DE VIS DE POULIE	1
58	276040	PLAQUE D'ENTRAINEMENT	1
59	276041	VIS DE POULIE	1
61	262633	POIGNEE DE LANCEUR NUE	1
62	276043	CORDE DE LANCEUR	1
63	262981	ARRET DE CORDE	1
64	275877	VIS M6X25 DE VOLUTE	4
65	268940	VIS M5X18 DE LANCEUR	3
66	276163	CAPOT MOTEUR ROUGE	1



SOUFFLEUR A DOS MARUYAMA BL9000 - V3
(MOTEUR MARUYAMA CE800/02)

N°	Références	Désignations	Qté
1	276045	CARBURATEUR COMPLET (2 à 20)	1
2	263739	CORPS DE POMPE	1
3	262991	CORPS DE PURGE	1
4	262992	COUVERCLE DE POMPE D'AMORÇAGE	1
5	261874	POMPE D'AMORÇAGE	1
6	283905	MEMBRANE DE DOSAGE	1
7	262993	JOINT DE MEMBRANE DE DOSAGE	1
8	262994	MEMBRANE DE POMPE	1
9	282576	JOINT DE MEMBRANE DE POMPE	1
10	286900	GICLEUR	1
11	261871	JOINT TORIQUE D EGICLEUR	1
12	261876	CLIPS DE PIVOT DE CABLE	1
13	264678	RONDELLE DE PIVOT DE CABLE	1
14	261658	PIVOT DE CABLE	1
15	261875	VIS DE SUPPORT DE VOLET	2
16	264677	SUPPORT DE VOLET DE GAZ	1
17	261657	JOINT DE CARBURATEUR	1
18	262996	VIS DE COUVERCLE DE POMPE D'AMORÇAGE	4
19	261877	VIS DE TENSION DE CABLE DE GAZ	1
20	261878	CONTRE ECROU DE VIS DE TENSION	1
21	277762	ETIQUETTE DE STARTER	1
22	276134	JOINT DE FILTRE A AIR / CARBURATEUR	1
23	267150	SUPPORT DE STARTER COMPLET	1
25	277830	ENTRETOISE DE VIS DE SUPPORT STARTER	2
26	276152	VOLET DE STARTER	1
27	276153	LEVIER DE STARTER	1
28	284816	RONDELLE 6.4X11X0.15 DE LEVIER DE STARTER	1
29	269032	VIS DE VOLET DE STARTER	1
30	274106	VIS M5X55 DE SUPPORT DE STARTER	2
32	276155	COUVERCLE DE FILTRE A AIR	1
33	276143	ELEMENT MOUSSE FILTRANT	1
34	276139	FILTRE A AIR PAPIER	1
35	276157	GRILLE SUPPORT ELEMENT	1
36	276159	CORPS DE FILTRE A AIR	1
37	276999	MOLETTE DE FILTRE A AIR	2
38	276161	TUBE DE FILTRE A AIR	1
39	277547	COLLIER SUPERIEUR DE TUBE #55	1
40	086071	VIS M6X16 DE CORPS DE FILTRE	4
41	277548	COLLIER INFERIEUR DE TUBE #90	1
42	134755	RESERVOIR A CARBURANT COMPLET	1
43	277090	RESERVOIR A CARBURANT NU	1
44	131319	BOUCHON COMPLET DE RESERVOIR	1
45	287058	JOINT DE BOUCHON DE RESERVOIR	1
46	276092	SORTIE DE RESERVOIR COMPLETE (48 à 52)	1
48	268065	CAOUTCHOUC SORTIE DE RESERVOIR	1
49	261590	RENIFLARD	1
50	261117	CLIPS DE RENIFLARD	1
51	267328	FILTRE A CARBURANT	1
52	261117	CLIPS DE FILTRE	1
53	131328	COLLIER DE TUYAU	1
54	127221	VIS M6X16 DE RESERVOIR	2
55	125277	ECROU M6 DE RESERVOIR	2
56	134383	ETIQUETTE DE FILTRE	1
57	134479	ETIQUETTE MODELE BL9000	1



SOUFFLEUR A DOS MARUYAMA BL9000 - V3 (MOTEUR MARUYAMA CE800/02)

N°	Références	Désignations	Qté
1	275906	TUYAU FLEXIBLE	1
3	275909	TUYAU SUPPORT MANETTE	1
4	275914	TUYAU REGLAGE DE LONGUEUR	1
5	275916	TUYAU DE SORTIE STANDARD	1
6	276352	TUYAU DE SORTIE TORNADO	1
7	130208	COLLIER DE TUYAU FLEXIBLE #105	2
8	128924	COLLIER DE CABLE	2
11	278009	TUYAU REDUCTEUR DE SORTIE	OP