

FÉVRIER 2017

**ÉLAGUEUSE SUR PERCHE
TÉLESCOPIQUE**

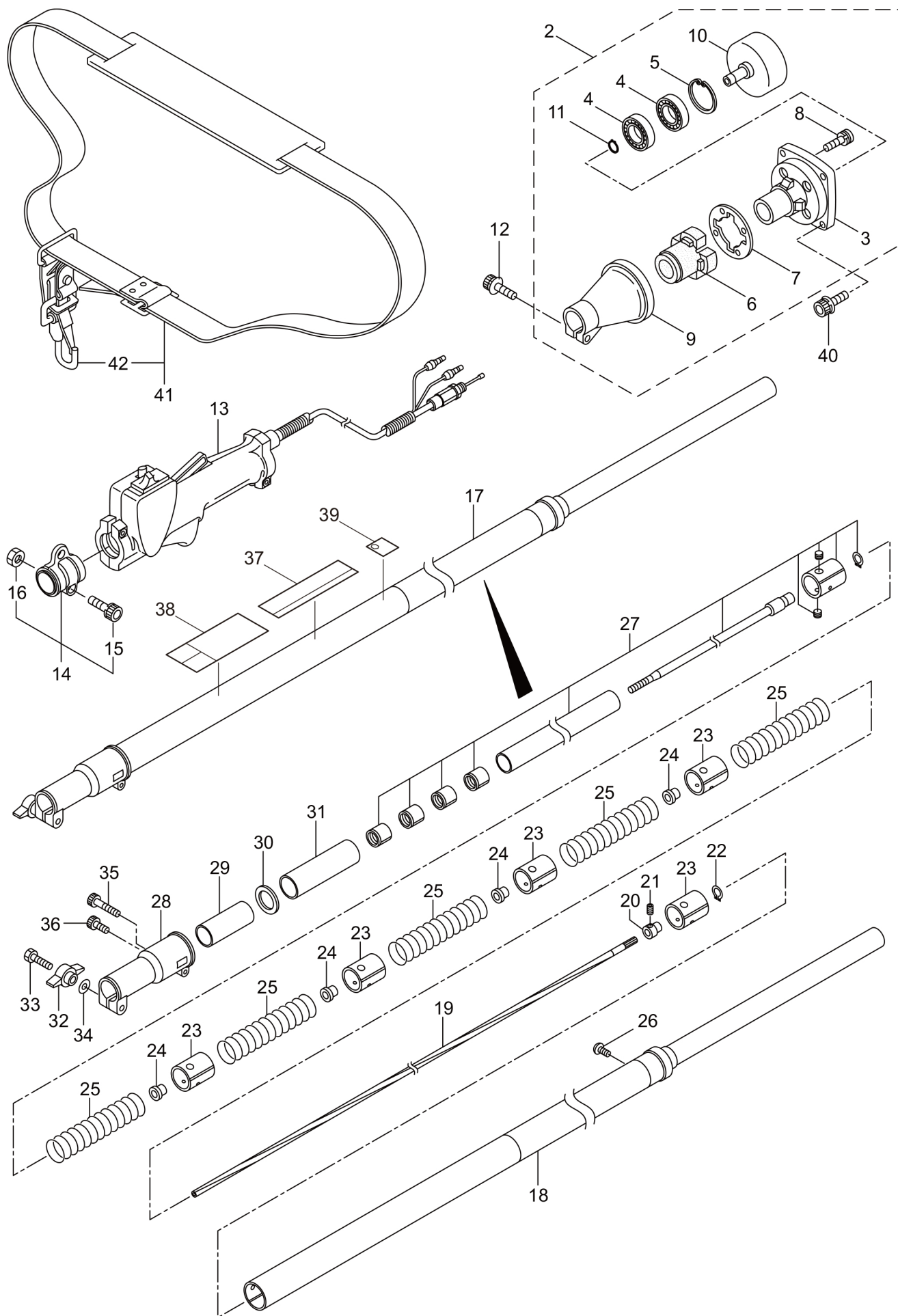
TPP2630

Tube télescopique de 2156 à 3356 mm
Guide 25 cm - Chaîne SE3L-40E

Page 1 à 10

MOTEUR MARUYAMA EE262/03

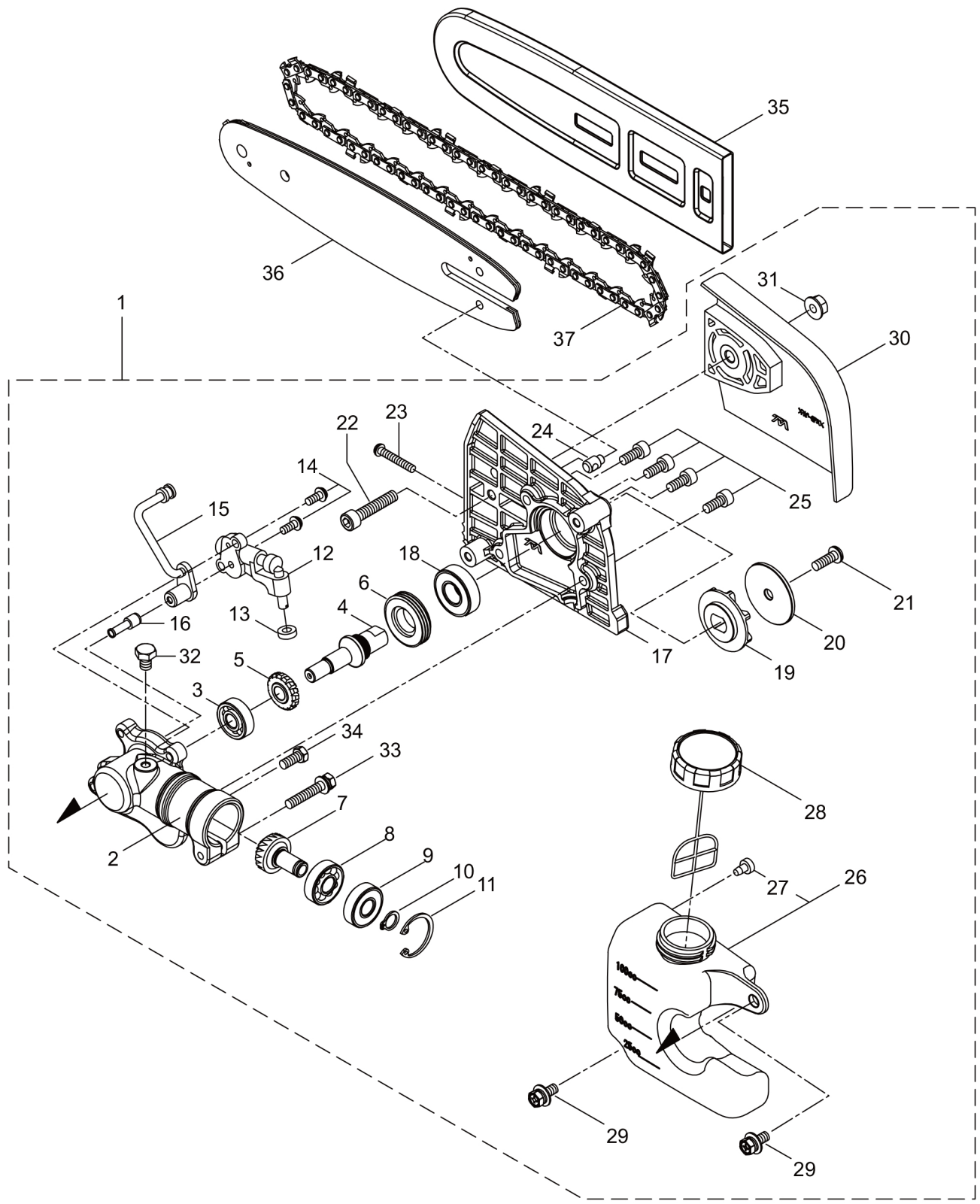
SABRE FRANCE



ÉLAGUEUSE SUR PERCHE TÉLESCOPIQUE MARUYAMA TPP2630 2017

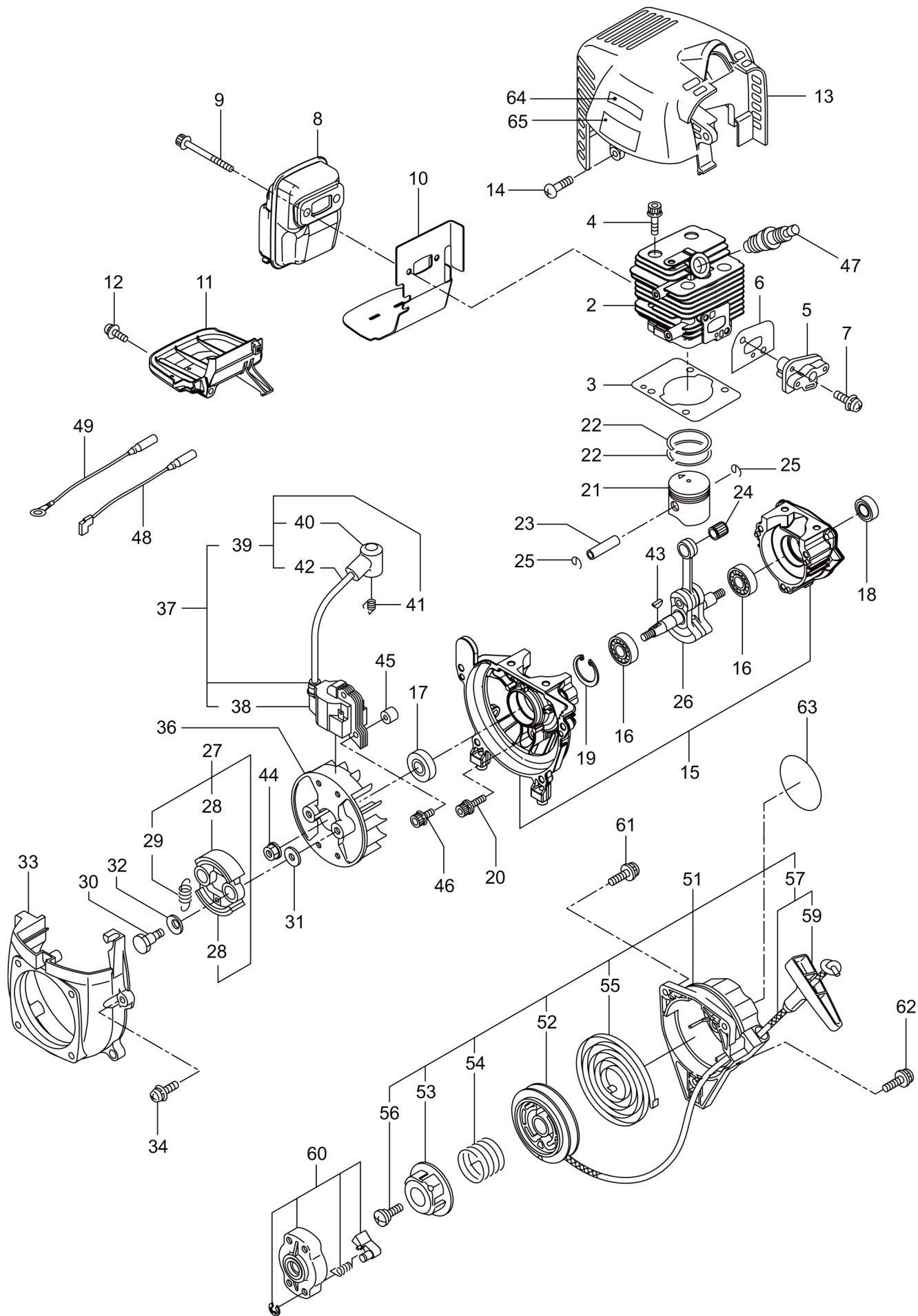
(MOTEUR MARUYAMA EE262/03)

| N° | Références | Désignations | Qté | N° | Références | Désignations | Qté |
|-----------|-------------------|-------------------------|------------|-----------|-------------------|------------------------|------------|
| 2 | 224201 | LOGEMENT EMBRAYAGE C. | 1 | 23 | 237578 | BAGUE SUPPORT RESSORT | 5 |
| 3 | 214592 | CORPS DE LOGEMENT | 1 | 24 | 237579 | RACCORD | 4 |
| 4 | 214161 | ROULEMENT 6000ZZ | 2 | 25 | 237580 | RESSORT | 5 |
| 5 | 054676 | CIRCLIPS INT. 26 | 1 | 26 | 233364 | VIS 4x8 DE TUBE | 1 |
| 6 | 560309 | AMORTISSEUR | 1 | 27 | 237581 | TUBE + ARBRE DE DÉPART | 1 |
| 7 | 214163 | RONDELLE D'AMORTISSEUR | 1 | 28 | 237582 | RACCORD DE TUBE | 1 |
| 8 | 092033 | VIS M4x15 DE LOGEMENT | 4 | 29 | 237583 | ENTRETOISE | 1 |
| 9 | 214593 | COUVERCLE DE LOGEMENT | 1 | 30 | 237584 | RONDELLE D'ENTRETOISE | 1 |
| 10 | 220551 | CLOCHE D'EMBAYAGE | 1 | 31 | 237585 | TUBE AMORTISSEUR | 1 |
| 11 | 014210 | CIRCLIPS EXT. 10 | 1 | 32 | 237586 | MOLETTE DE RACCORD | 1 |
| 12 | 261246 | VIS M5x25 DE COLLIER | 1 | 33 | 237587 | VIS M8x40 DE MOLETTE | 1 |
| 13 | 235078 | MANETTE DE GAZ C. | 1 | 34 | 237588 | RONDELLE 8.7x17.6x1.6 | 1 |
| 14 | 234694 | COLLIER C. DE BRETELLE | 1 | 35 | 237589 | VIS M6x25 DE SERRAGE | 1 |
| 15 | 234702 | VIS M5x20 DE COLLIER | 1 | 36 | 237590 | VIS M5x10 DE CENTRAGE | 1 |
| 16 | 126993 | ÉCROU M5 DE COLLIER | 1 | 37 | 238160 | ÉTIQUETTE MODÈLE | 1 |
| 17 | 237254 | TUBE TÉLESCOPIQUE C. | 1 | 38 | 238749 | ÉTIQUETTE SÉCURITÉ | 1 |
| 18 | 237574 | TUBE DE TRANSMISSION NU | 1 | 39 | 231264 | ÉTIQUETTE 111 dBA | 1 |
| 19 | 237575 | ARBRE DE TRANSMISSION | 1 | 40 | 261250 | VIS M5x20 DE LOGEMENT | 4 |
| 20 | 237576 | RACCORD D'ARBRE | 1 | 41 | 220533 | BRETELLE SIMPLE | 1 |
| 21 | 237577 | VIS À TÊTE BOMBÉE M5x6 | 1 | 42 | 231657 | CROCHET DE BRETELLE | 1 |
| 22 | 055186 | CIRCLIPS EXT. 12 | 1 | | | | |



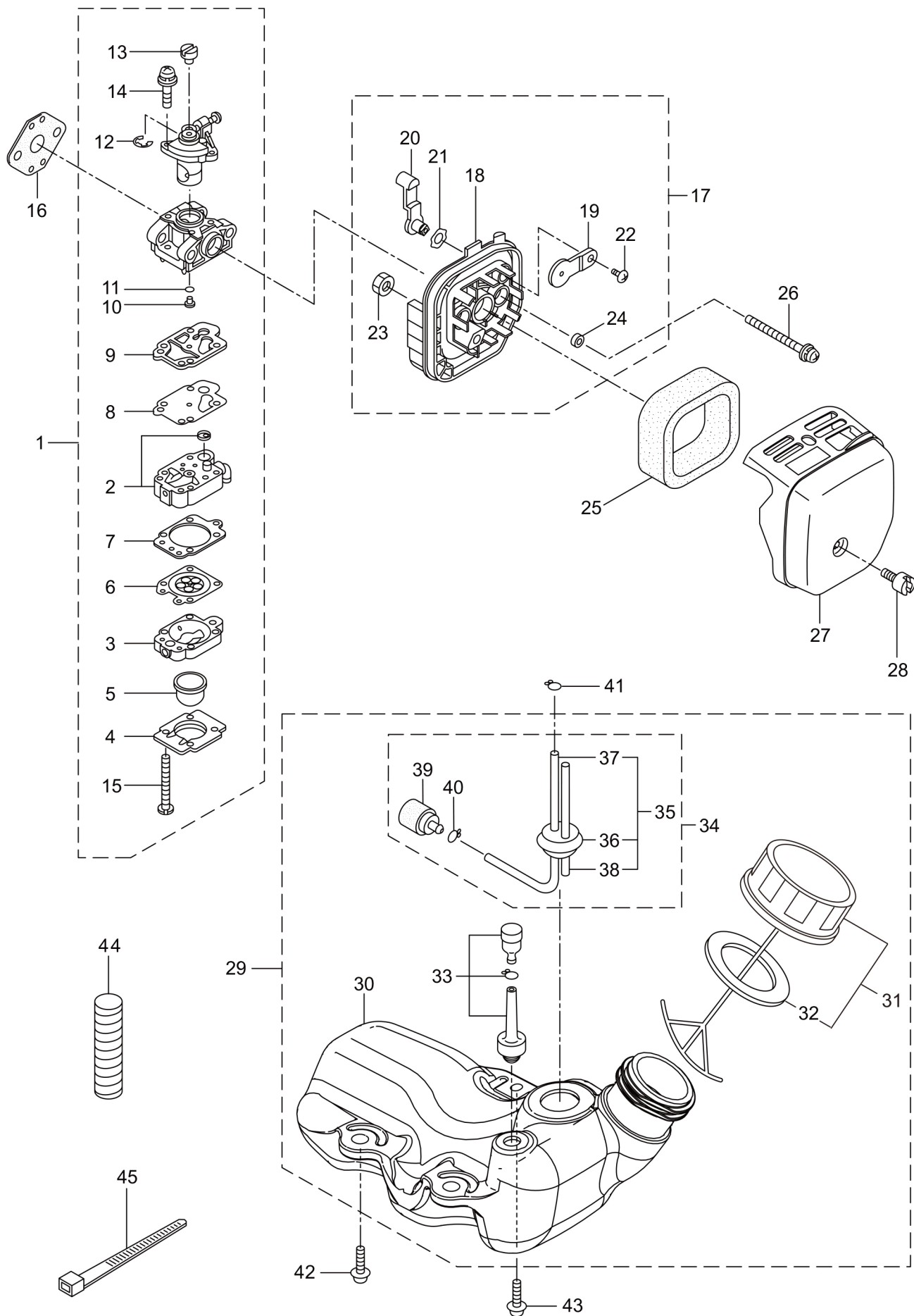
ÉLAGUEUSE SUR PERCHE TÉLESCOPIQUE MARUYAMA TPP2630 2017
(MOTEUR MARUYAMA EE262/03)

| N° | Références | Désignations | Qté | N° | Références | Désignations | Qté |
|----|------------|------------------------|-----|----|------------|-------------------------|-----|
| 1 | 234082 | TÊTE D'ÉLAGUEUSE C. | 1 | 20 | 231867 | RONDELLE DE PIGNON | 1 |
| 2 | 231855 | CARTER DE RENVOI A | 1 | 21 | 231868 | VIS M6x15 DE PIGNON | 1 |
| 3 | 227990 | ROULEMENT 913B0608 | 1 | 22 | 125588 | VIS M6x30 DE COUVERCLE | 1 |
| 4 | 231856 | ARBRE DE PIGNON | 1 | 23 | 234085 | VIS M4x30 DE TENDEUR | 1 |
| 5 | 231857 | PIGNON CONIQUE | 1 | 24 | 231870 | TENDEUR DE CHAÎNE | 1 |
| 6 | 231858 | PIGNON DE POMPE | 1 | 25 | 231871 | VIS M5x12 DE CARTER | 4 |
| 7 | 231859 | PIGNON CONIQUE D'ARBRE | 1 | 26 | 234086 | RÉSERVOIR D'HUILE | 1 |
| 8 | 227992 | ROULEMENT 913B0609 | 1 | 27 | 231873 | VALVE DE MISE À L'AIR | 1 |
| 9 | 227993 | ROULEMENT 912B0609 | 1 | 28 | 231874 | BOUCHON DE RÉSERVOIR | 1 |
| 10 | 228477 | CIRCLIPS EXT. 9 | 1 | 29 | 092580 | VIS M5x12 DE RÉSERVOIR | 2 |
| 11 | 140270 | CIRCLIPS INT. 24 | 1 | 30 | 231875 | COUVERCLE DE GUIDE | 1 |
| 12 | 231860 | POMPE À HUILE | 1 | 31 | 126756 | ÉCROU M6 DE COUVERCLE | 1 |
| 13 | 231861 | JOINT DE POMPE À HUILE | 1 | 32 | 089819 | VIS M6x8 DE GRAISSAGE | 1 |
| 14 | 231862 | VIS DE POMPE À HUILE | 2 | 33 | 261246 | VIS M5x25 DE SERRAGE | 1 |
| 15 | 231863 | TUYAU DE POMPE À HUILE | 1 | 34 | 215993 | VIS M5x10 DE CENTRAGE | 1 |
| 16 | 231864 | FILTRE À HUILE | 1 | 35 | 234087 | PROTÈGE GUIDE | 1 |
| 17 | 234084 | COUVERCLE DE RENVOI A | 1 | 36 | 234088 | GUIDE 10" - 25 CM | 1 |
| 18 | 227991 | ROULEMENT 912B6001 | 1 | 37 | 289536 | CHAÎNE 3/8" LP SE3L-40E | 1 |
| 19 | 231866 | PIGNON DE CHAÎNE | 1 | | | | |



ÉLAGUEUSE SUR PERCHE TÉLESCOPIQUE MARUYAMA TPP2630 2017
(MOTEUR MARUYAMA EE262/03)

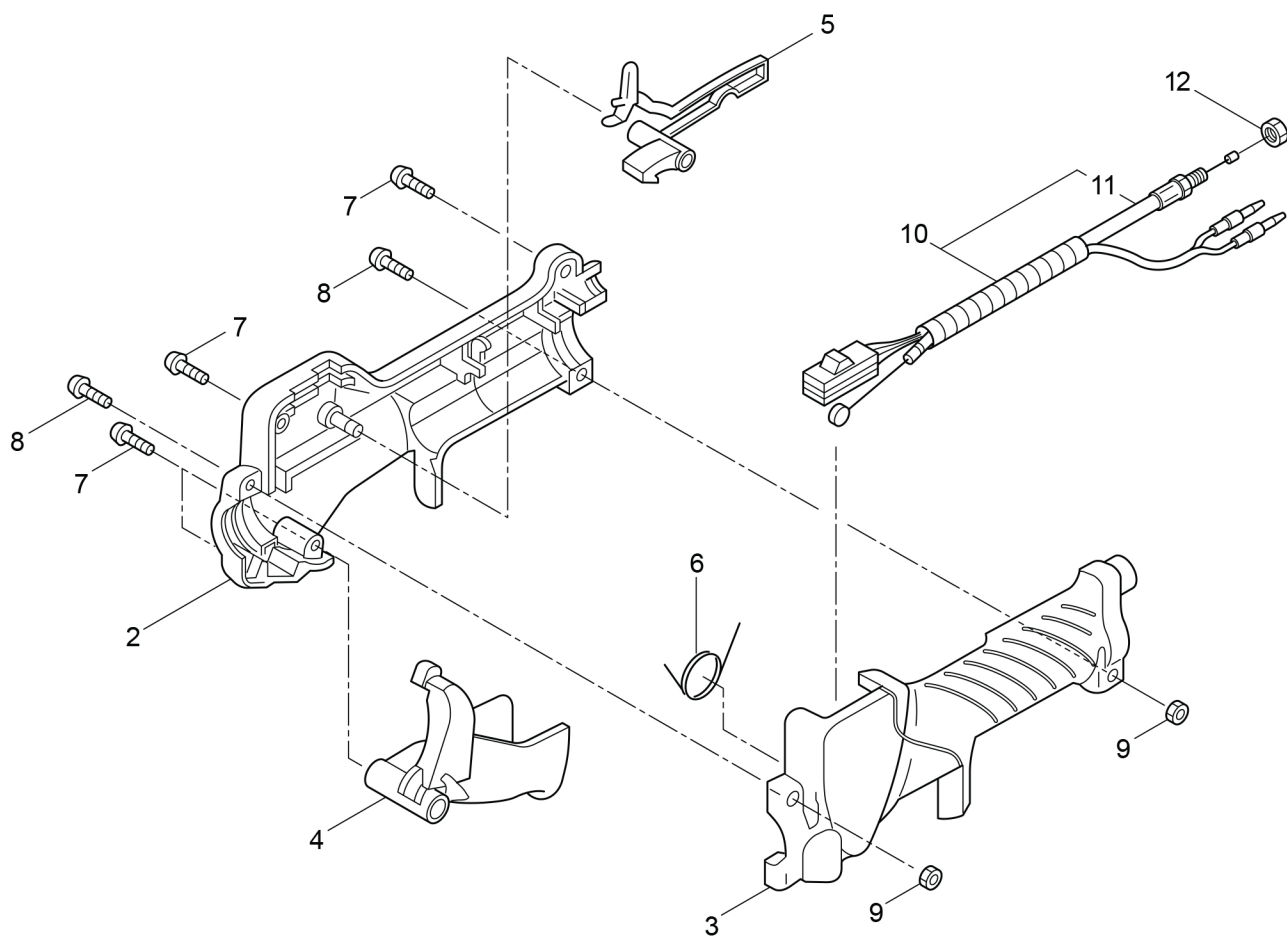
| N° | Références | Désignations | Qté | N° | Références | Désignations | Qté |
|----|------------|---------------------------|-----|----|------------|-------------------------|-----|
| 2 | 273153 | CYLINDRE NU | 1 | 33 | 283386 | CARTER DE VOLANT | 1 |
| 3 | 282330 | JOINT DE CYLINDRE | 1 | 34 | 269831 | VIS M5x20 DE CARTER | 4 |
| 4 | 261250 | VIS M5x20 DE CYLINDRE | 4 | 36 | 261356 | VOLANT MAGNÉTIQUE | 1 |
| 5 | 282579 | ISOLANT THERMIQUE | 1 | 37 | 282693 | BOBINE ÉLECTRONIQUE C. | 1 |
| 6 | 267049 | JOINT D'ISOLANT | 1 | 38 | 267401 | BOBINE ÉLECTRO. NUE | 1 |
| 7 | 269826 | VIS M5x25 D'ISOLANT | 2 | 39 | 282694 | ENSEMBLE CAPUCHON C. | 1 |
| 8 | 276315 | POT D'ÉCHAPPEMENT | 1 | 40 | 261074 | CAPUCHON DE BOUGIE | 1 |
| 9 | 266402 | VIS M5x55 DE POT | 2 | 41 | 261075 | RESSORT DE CAPUCHON | 1 |
| 10 | 273147 | JOINT D'ÉCHAPPEMENT | 1 | 42 | 282695 | FIL DE BOUGIE | 1 |
| 11 | 273618 | PLAQUE ISOLANTE INF. | 1 | 43 | 261076 | CLAVETTE DE VOLANT 3x10 | 1 |
| 12 | 269827 | VIS M5x16 DE PLAQUE | 1 | 44 | 261417 | ÉCROU DE VOLANT M8 | 1 |
| 13 | 276319 | CAPOT MOTEUR ROUGE | 1 | 45 | 280381 | ISOLANT DE BOBINE | 2 |
| 14 | 280144 | VIS DE CAPOT | 1 | 46 | 261256 | VIS DE BOBINE M4x25 | 2 |
| 15 | 273673 | CARTER MOTEUR | 1 | 47 | BPMR8Y | BOUGIE NGK | 1 |
| 16 | 280488 | ROULEMENT PPL6001 | 2 | 48 | 267492 | FIL ÉLECTRIQUE 130L | 1 |
| 17 | 261492 | JOINT SPI ISCD12287 | 1 | 49 | 282880 | FIL DE MASSE | 1 |
| 18 | 261386 | JOINT SPI ISCD12227 | 1 | 51 | 282405 | LANCEUR COMPLET | 1 |
| 19 | 055185 | CIRCLIPS INT. 28 | 1 | 52 | 283411 | POULIE DE LANCEUR | 1 |
| 20 | 261612 | VIS M5x30 DE CARTER | 3 | 53 | 283412 | CAME DE LANCEUR | 1 |
| 21 | 273155 | PISTON NU | 1 | 54 | 280930 | RESSORT DE CAME | 1 |
| 22 | 261496 | SEGMENT | 2 | 55 | 280931 | RESSORT DE LANCEUR | 1 |
| 23 | 261497 | AXE DE PISTON | 1 | 56 | 267213 | VIS DE POULIE | 1 |
| 24 | 261037 | ROULEMENT D'AXE | 1 | 57 | 280932 | POIGNÉE + CORDE | 1 |
| 25 | 261576 | CLIP D'AXE DE PISTON | 2 | 59 | 267219 | POIGNÉE LANCEUR NUE | 1 |
| 26 | 282323 | EMBIELLAGE | 1 | 60 | 280934 | POULIE DE DÉMARRAGE C. | 1 |
| 27 | 264503 | EMBAYAGE COMPLET | 1 | 61 | 280489 | VIS M4x20 DE LANCEUR | 2 |
| 28 | 264504 | MASSELOTTE | 2 | 62 | 269833 | VIS M4x16 DE LANCEUR | 1 |
| 29 | 263614 | RESSORT DE MASSELOTTE | 1 | 63 | 276736 | ÉTIQUETTE DE LANCEUR | 1 |
| 30 | 264505 | VIS DE MASSELOTTE | 2 | 64 | 284587 | ÉTIQUETTE PICTOGRAMMES | 1 |
| 31 | 261189 | RONDELLE INF. 6x16.5xt1.2 | 2 | 65 | 286122 | ÉTIQUETTE MARUYAMA | 1 |
| 32 | 261777 | RONDELLE SUP. ONDULÉE | 2 | | | | |



ÉLAGUEUSE SUR PERCHE TÉLESCOPIQUE MARUYAMA TPP2630 2017
(MOTEUR MARUYAMA EE262/03)

| N° | Références | Désignations | Qté | N° | Références | Désignations | Qté |
|----|------------|--------------------------|-----|----|------------|---------------------------|-----|
| 1 | 276328 | CARBURATEUR C. | 1 | 24 | 269051 | ENTRETOISE DE FILTRE | 2 |
| 2 | 281597 | CORPS DE POMPE | 1 | 25 | 269030 | ÉLÉMENT FILTRANT | 1 |
| 3 | 262991 | CORPS DE PURGE | 1 | 26 | 281777 | VIS M5x55 DE CARBU. | 2 |
| 4 | 262992 | COUVERCLE INFÉRIEUR | 1 | 27 | 269580 | CAPOT DE FILTRE À AIR | 1 |
| 5 | 261874 | POMPE D'AMORÇAGE | 1 | 28 | 269031 | VIS M5x12 DE CAPOT | 1 |
| 6 | 283905 | MEMBRANE DE DOSAGE | 1 | 29 | 276310 | RÉSERVOIR COMPLET | 1 |
| 7 | 262993 | JOINT MEMBRANE DOSAGE | 1 | 30 | 273467 | RÉSERVOIR NU | 1 |
| 8 | 262994 | MEMBRANE DE POMPE | 1 | 31 | 275306 | BOUCHON RÉSERVOIR C. | 1 |
| 9 | 282576 | JOINT MEMBRANE POMPE | 1 | 32 | 274875 | JOINT DE BOUCHON | 1 |
| 10 | 285030 | GICLEUR | 1 | 33 | 261696 | RENIFLARD COMPLET | 1 |
| 11 | 261871 | JOINT TORIQUE DE GICLEUR | 1 | 34 | 265752 | KIT PLONGEUR + SORTIE | 1 |
| 12 | 261876 | CLIP DE PIVOT DE CABLE | 1 | 35 | 264031 | SORTIE DE RÉSERVOIR C. | 1 |
| 13 | 261658 | PIVOT DE CABLE | 1 | 36 | 261115 | SORTIE DE RÉSERVOIR NUE | 1 |
| 14 | 264682 | VIS DE BOISSEAU | 2 | 37 | 261690 | TUYAU D'ALIMENTATION | 1 |
| 15 | 262996 | VIS DE COUVERCLE | 4 | 38 | 263038 | TUYAU DE REFOULEMENT | 1 |
| 16 | 261864 | JOINT DE CARBURATEUR | 1 | 39 | 264653 | FILTRE DE RÉSERVOIR | 1 |
| 17 | 289048 | CORPS DE FILTRE À AIR C. | 1 | 40 | 261117 | CLIP TUYAU D'ALIMENTATION | 1 |
| 18 | 269050 | CORPS DE FILTRE À AIR | 1 | 41 | 261117 | CLIP TUYAU D'ALIMENTATION | 1 |
| 19 | 289019 | VOLET DE STARTER | 1 | 42 | 269828 | VIS M5x16 DE RÉSERVOIR | 2 |
| 20 | 284803 | LEVIER DE STARTER | 1 | 43 | 281208 | VIS M5x16 DE RÉSERVOIR | 1 |
| 21 | 284816 | RONDELLE 6.4x11x0.15 | 1 | 44 | 234954 | GAINE PROTECTION 60 MM | 1 |
| 22 | 269032 | VIS DE VOLET DE STARTER | 1 | 45 | 234955 | COLLIER RILSAN 3.4x145L | 1 |
| 23 | 126993 | ÉCROU M5 DE COUVERCLE | 1 | | | | |

ÉLAGUEUSE SUR PERCHE TÉLESCOPIQUE MARUYAMA TPP2630 2017
 (MANETTE DE GAZ 235078)



| N° | Références | Désignations | Qté | N° | Références | Désignations | Qté |
|----|------------|------------------------|-----|----|------------|------------------------|-----|
| 2 | 231824 | CORPS DROIT DE MANETTE | 1 | 8 | 223865 | VIS M5x20 DE MANETTE | 2 |
| 3 | 231825 | CORPS GAUCHE MANETTE | 1 | 9 | 223794 | ECROU M5 DE MANETTE | 2 |
| 4 | 223854 | LEVIER DE GAZ | 1 | 10 | 235083 | CABLE + GAINÉ + INTER. | 1 |
| 5 | 223790 | LEVIER DE SECURITE | 1 | 11 | 235084 | CABLE DE GAZ | 1 |
| 6 | 223791 | RESSORT DE LEVIER | 1 | 12 | 127218 | ECROU M6 DE GAINÉ | 1 |
| 7 | 223792 | VIS 4x20 DE MANETTE | 4 | | | | |