

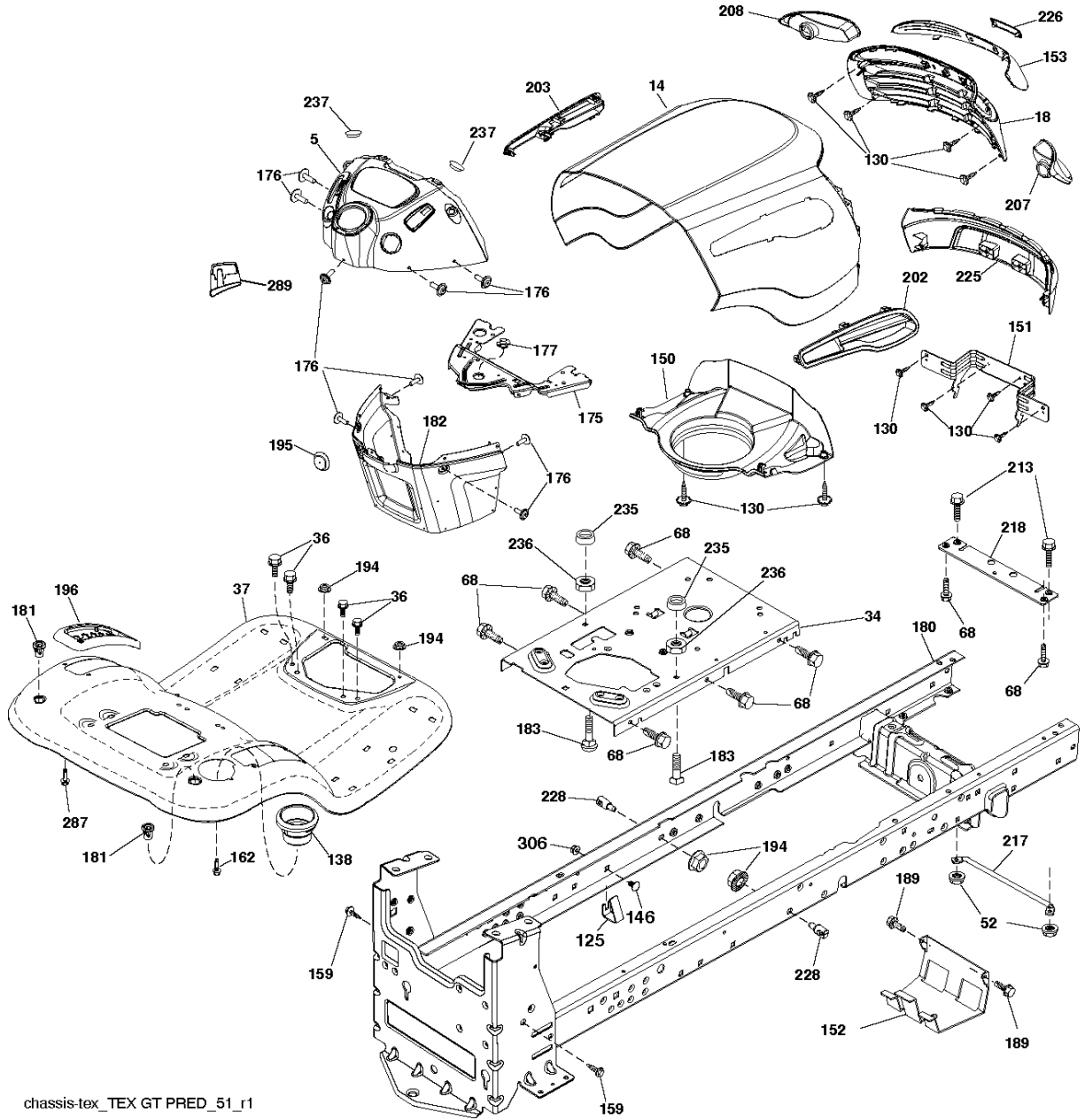


SPARE PARTS LIST

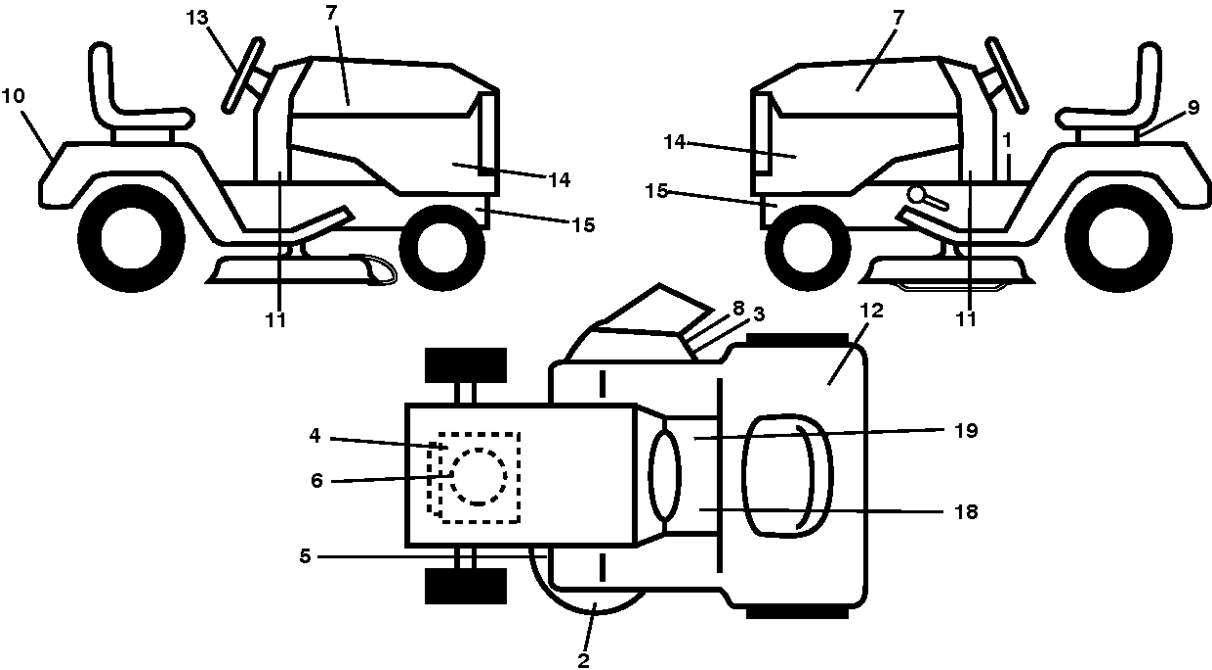
TRACTORS/RIDE MOWERS

M185117H, 96041027100, 2012-01

Référence	Numéro de Pièce	Description	Remarque	QTÉ Kit équipement
1	532 44 16-16	CARTER DE COUPE		1
2	532 40 55-07	CARTER		1
3	532 40 55-06	CARTER		1
4	874 76 05-12	BOULON		1
6	532 19 51-86	BRAS		1
8	532 19 30-03	VIS		1
11	532 40 31-07	RIDE ON BLADE		1
13	532 19 28-72	AXE DE STARTER		1
14	532 18 72-81	PALIER VENTILE NU		1
15	532 11 04-85	ROULEMENT		1
19	532 19 65-39	BOULON		1
21	873 68 05-00	ÉCROU		1
23	532 19 25-57	CHARNIÈRE		1
24	532 10 53-04	ENJOLIVEUR		1
25	532 19 70-26	RESSORT		1
26	532 11 04-52	ÉCROU		1
27	532 40 53-57	DÉFLECTEUR		1
29	532 13 14-91	ARBRE		1
30	532 17 39-84	VIS		1
31	532 18 76-90	RONDELLE		1
32	532 19 74-73	POULIE		1
33	532 40 02-34	ÉCROU		1
34	872 11 06-12	BOULON		1
36	532 19 73-79	POULIE		1
40	873 90 06-00	ÉCROU		1
46	532 13 77-29	VIS		1
55	532 19 72-49	BRAS		1
56	532 19 90-92	RONDELLE D'ESPACEMENT		1
57	817 00 06-16	VIS		1
59	532 14 10-43	PROTECTEUR		1
68	532 40 51-43	COURROIE		1
69	872 14 05-05	BOULON		1
101	532 40 54-54	COVER.MULCH.46" *SUBS/2*		1
102	871 08 10-10	VIS		1
103	819 06 12-16	RONDELLE		1
104	810 07 10-00	RONDELLE		1
105	532 16 07-93	CLIQUET DE VERROUILLAGE		1
106	532 12 50-04	ÉCROU		1
116	532 19 34-06	BOULON		1
117	532 17 48-73	ROUE		1
119	819 13 20-12	RONDELLE		1
145	532 19 31-97	POULIE		1
147	532 19 72-51	RESSORT		1
188	532 19 51-61	GOUJON		1
189	873 90 05-00	ÉCROU		1
197	819 13 13-12	RONDELLE		1
198	532 40 31-49	PLAQUE		1
199	532 40 31-50	PLAQUE		1
200	532 41 35-24	RONDELLE		1
240	874 52 06-36	BOULON		1
241	532 15 29-27	VIS		1
242	532 41 55-98	PORT.WASHOUT		1
--	532 19 28-70	OUTIL POUR RONDELLE DEX		1
--	532 41 65-72	COUVERCLE		1



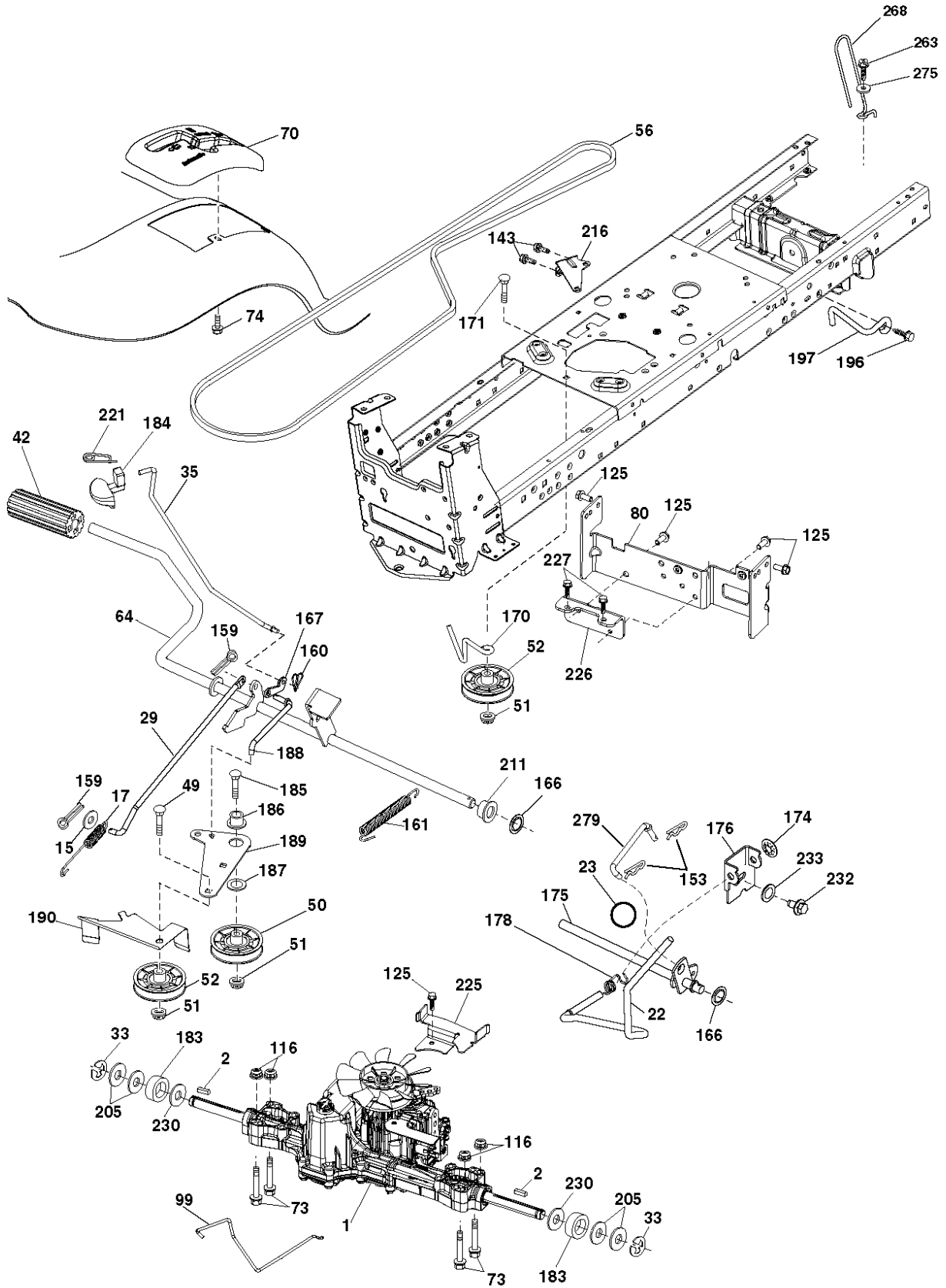
Référence	Numéro de Pièce	Description	Remarque	QTÉ Kit équipement
5	532 42 47-38	PLAQUE		1
14	532 44 80-42	CAPOT		1
18	532 42 73-33	GRILLE		1
34	532 44 72-53	PLAQUE		1
36	817 06 05-12	VIS		1
37	532 42 09-86	AILE ARRIERE		1
52	873 68 05-00	ÉCROU		1
68	817 49 05-08	VIS		1
125	581 68 48-01	COLLIER DE SERRAGE		1
130	532 41 63-58	VIS		1
138	532 40 97-30	SUPPORT		1
146	581 85 79-01	BOULON		1
150	584 86 29-03	CONDUIT		1
151	532 44 54-94	SUPPORT		1
152	532 19 95-35	ÉCRAN		1
153	532 42 47-17	LENTILLE		1
159	817 00 06-12	VIS		1
162	532 14 24-32	VIS		1
175	532 19 63-04	SUPPORT		1
176	532 40 07-76	VIS		1
177	532 19 52-27	DOUILLE		1
180	532 19 54-57	CHÂSSIS		1
181	532 40 47-96	DOUILLE		1
182	532 40 68-59	PLAQUE		1
183	874 52 05-20	BOULON		1
189	817 00 05-12	VIS		1
194	873 90 05-00	ÉCROU		1
195	532 40 41-37	TROU*RPL.PAR 532401556428		1
196	532 41 45-81	SUPPORT		1
202	532 44 80-45	DÉFLECTEUR D'AIR		1
203	532 44 80-44	DÉFLECTEUR D'AIR		1
207	532 19 89-63	REFLECTEUR		1
208	532 19 89-64	REFLECTEUR		1
213	874 76 05-12	BOULON		1
217	532 40 91-67	BARRE		1
218	532 19 63-95	PLAQUE		1
225	532 44 80-91	CAPOT PROTECTION CARTER		1
226	532 44 80-92	LOGOTYPE		1
228	532 19 51-61	GOUJON		1
235	532 40 61-29	RONDELLE D'ESPACEMENT		1
236	873 93 05-00	ÉCROU		1
237	532 40 37-04	BOUCHON		1
287	817 60 04-06	VIS		1
289	532 40 35-71	HOLDER		1
306	873 90 06-00	ÉCROU		1
--	532 44 11-26	BOUCHON		1
--	532 40 09-44	FRONT BUMPER *SUBS/2*		1



Référence	Numéro de Pièce	Description	Remarque	QTÉ Kit équipement
1	532 40 03-89	AUTOCOLLANT		1
2	532 13 49-99	DECAL		1
3	532 19 63-57	DECAL		1
4	532 19 68-41	DECAL		1
5	532 16 03-96	DECAL		1
6	532 43 74-20	DECAL		1
7	532 44 72-09	DECAL		1
8	532 18 21-66	DECAL		1
9	532 14 50-05	DECAL		1
10	532 44 44-52	DECAL		1
11	532 18 56-51	DECAL		1
12	532 18 04-32	DECAL		1
13	532 43 79-66	DECAL		1
14	532 44 83-46	DECAL		1
15	532 15 97-36	DECAL		1
18	532 15 97-37	DECAL		1
19	532 14 08-37	DECAL		1
--	532 16 69-60	DECAL		1
--	532 16 25-98	DECAL		1
--	532 40 95-05	COUSSINET		1
--	532 41 12-73	SUPPORT		1

Référence	Numéro de Pièce	Description	Remarque	QTÉ Kit équipement
1	532 42 41-46	VOLANT		1
2	532 41 81-68	AXE		1
4	532 40 30-87	AXE		1
5	532 40 30-88	AXE		1
6	532 12 49-31	RONDELLE		1
7	532 12 17-48	RONDELLE		1
8	812 00 00-29	CIRCLIPS		1
9	532 12 12-32	ENJOLIVEUR		1
13	532 12 17-49	RONDELLE		1
14	810 04 06-00	RONDELLE		1
15	873 54 06-00	ÉCROU		1
16	532 19 47-46	ARBRE		1
19	532 19 47-29	PLAQUE		1
20	532 41 14-25	COLONNE DE DIRECTION		1
21	532 18 67-37	ADAPTATEUR		1
22	532 42 05-37	SUPPORT		1
26	532 42 41-47	ENJOLIVEUR		1
28	817 00 06-12	VIS		1
35	532 19 47-32	PLAQUE		1
45	819 18 38-12	RONDELLE		1
51	873 94 08-00	ÉCROU		1
53	532 18 89-67	RONDELLE		1
57	532 40 74-65	SUPPORT		1
58	532 19 47-47	BOULON		1
59	532 19 47-48	RONDELLE		1
60	873 97 10-00	ÉCROU		1
61	532 19 47-40	MAILLON		1
62	532 19 47-41	MAILLON		1
63	817 00 05-12	VIS		1
64	532 19 98-49	SUPPORT		1
66	871 02 07-48	BOULON		1
67	532 19 47-37	DOUILLE		1
68	873 90 07-00	ÉCROU		1
69	532 19 91-62	RONDELLE		1
70	532 19 61-97	SUPPORT		1
74	532 12 49-37	ROULEMENT		1
122	532 44 49-62	CAPUCHON		1

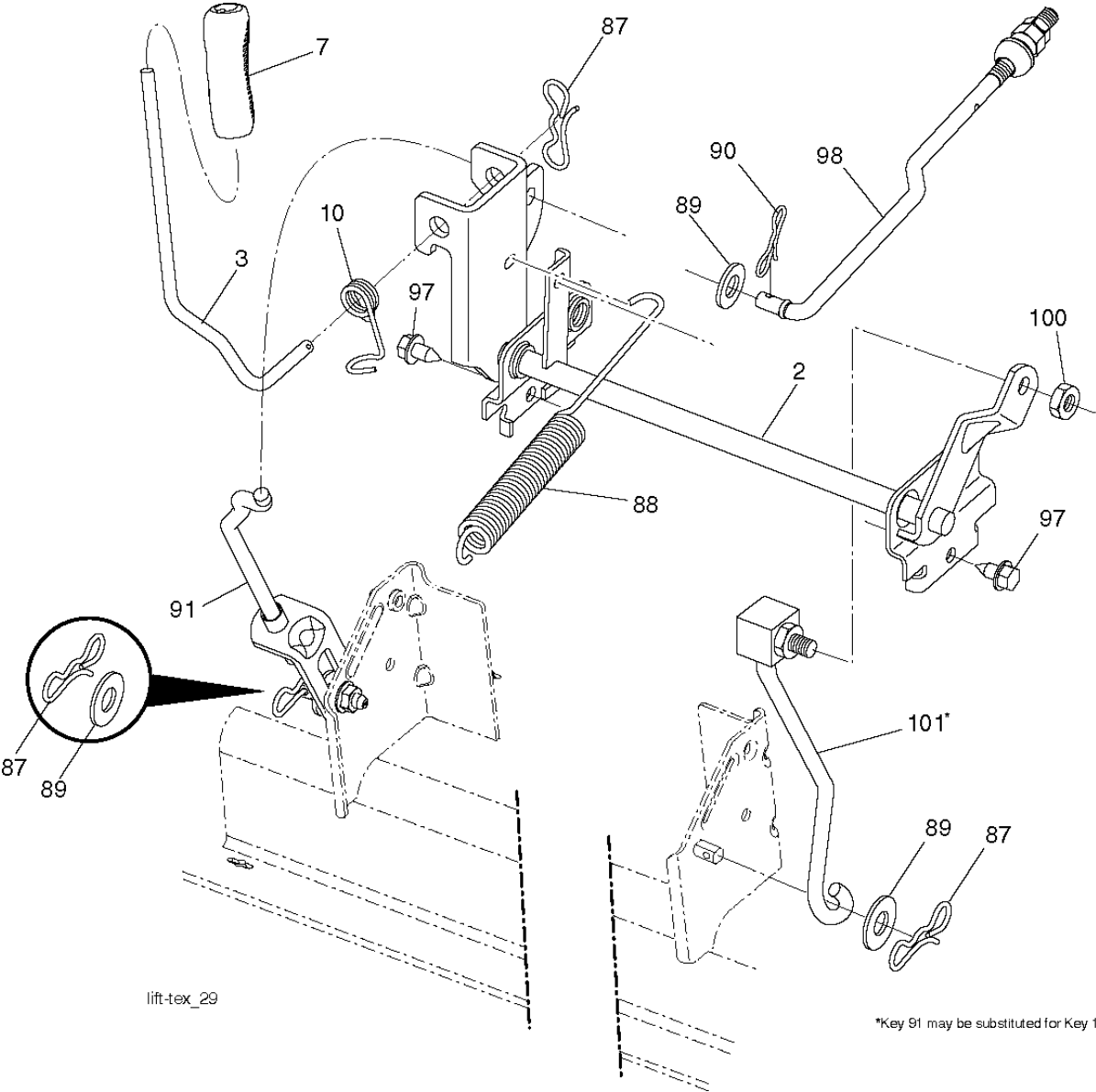
Référence	Numéro de Pièce	Description	Remarque	QTÉ Kit équipement
1	532 16 34-65	BATTERIE		1
2	874 76 04-12	BOULON		1
8	532 19 32-28	BOÎTE		1
16	532 17 61-38	INTERRUPTEUR		1
21	532 40 02-52	CÂBLE		1
22	532 00 41-52	AMPOULE		1
25	532 41 28-95	CABLE.STARTER.6G.BL/RE*SUBS/2*		1
26	532 17 51-58	FUSIBLE		1
27	873 51 04-00	ÉCROU		1
28	532 19 88-85	CÂBLE		1
29	532 40 15-45	INTERRUPTEUR		1
30	532 19 33-50	BLOC ELECTRONIQUE		1
33	532 41 19-35	TOUCHE		1
34	532 11 07-12	INTERRUPTEUR		1
40	532 40 96-14	CÂBLE		1
41	817 72 04-08	VIS		1
42	532 13 15-63	CARTER		1
43	532 19 25-07	SOLÉNOÏDE		1
50	532 17 46-53	INTERRUPTEUR		1
55	817 06 05-12	VIS		1
71	532 44 15-44	HARNAIS		1
79	532 17 52-42	HOLDER		1
81	532 40 96-15	RELAY HARNESS.SEALED		1
90	532 43 53-95	COUVERCLE TERMINAL		1
92	532 19 66-15	CABLE ASSEMBLE		1
93	532 19 25-40	VIS		1
94	532 19 18-34	MODULE		1



ENTRAINEMENT

M185117H, 96041027100, 2012-01

Référence	Numéro de Pièce	Description	Remarque	QTÉ Kit équipement
1	000 00 00-00	W/O DESCRIPTION	TRANSAXLE TUFFTORQ K46BA (408214)	1
2	532 12 35-83	TOUCHE		1
15	819 13 13-16	RONDELLE		1
17	532 41 36-78	SRPING.BRAKE.K46.GREEN*SUBS/2*		1
22	532 19 76-60	BARRE		1
23	532 14 08-45	BOUTON		1
29	532 40 38-06	BARRE		1
33	812 00 00-01	CIRCLIPS		1
35	583 86 45-01	BARRE		1
42	532 12 48-72	CAOUTCHOUC DE PÉDALE		1
49	872 11 06-14	BOULON		1
50	532 19 43-27	POULIE		1
51	873 90 06-00	ÉCROU		1
52	532 19 43-26	POULIE		1
56	532 13 09-69	COURROIE		1
64	532 19 62-00	ARBRE		1
70	532 41 19-01	SUPPORT		1
73	874 49 05-40	BOULON		1
74	532 14 24-32	VIS		1
80	532 44 06-19	SANGLES		1
99	532 41 57-42	BARRE		1
116	873 90 05-00	ÉCROU		1
125	817 00 05-12	VIS		1
143	817 49 05-08	VIS		1
153	532 12 47-88	CIRCLIPS		1
159	876 02 04-12	GOUPILLE FENDUE		1
160	532 16 94-84	GOUPILLE		1
161	532 10 57-09	RESSORT		1
166	532 42 91-64	ÉCROU		1
167	532 40 52-57	CLIQUET DE VERROUILLAGE		1
170	532 19 43-22	SUPPORT		1
171	872 11 06-16	BOULON		1
174	532 19 72-89	ÉCROU		1
175	532 40 62-08	ARBRE		1
176	532 19 62-14	BRAS		1
178	532 19 74-56	RESSORT		1
183	532 13 70-57	RONDELLE D'ESPACEMENT		1
184	532 44 14-55	POIGNÉE		1
185	872 11 06-22	BOULON		1
186	532 19 43-21	RONDELLE D'ESPACEMENT		1
187	819 13 32-10	RONDELLE		1
188	532 19 43-23	MAILLON		1
189	532 19 43-17	PLAQUE		1
190	532 19 43-18	GUIDE DE COURROIE		1
196	817 00 06-16	VIS		1
197	532 19 58-04	SUPPORT		1
205	532 12 17-48	RONDELLE		1
211	532 19 62-12	DOUILLE		1
216	532 19 61-31	SUPPORT		1
221	532 40 31-87	SUPPORT		1
225	532 40 33-19	GUIDE DE COURROIE		1
226	532 40 15-64	SUPPORT		1
227	817 49 05-12	VIS		1
230	532 18 89-67	RONDELLE		1
232	874 78 07-16	BOULON		1
233	532 40 52-96	RONDELLE		1
263	817 00 06-12	VIS		1
268	532 18 24-02	PROTECTEUR		1
275	819 13 16-12	RONDELLE		1
279	532 40 62-07	MAILLON		1

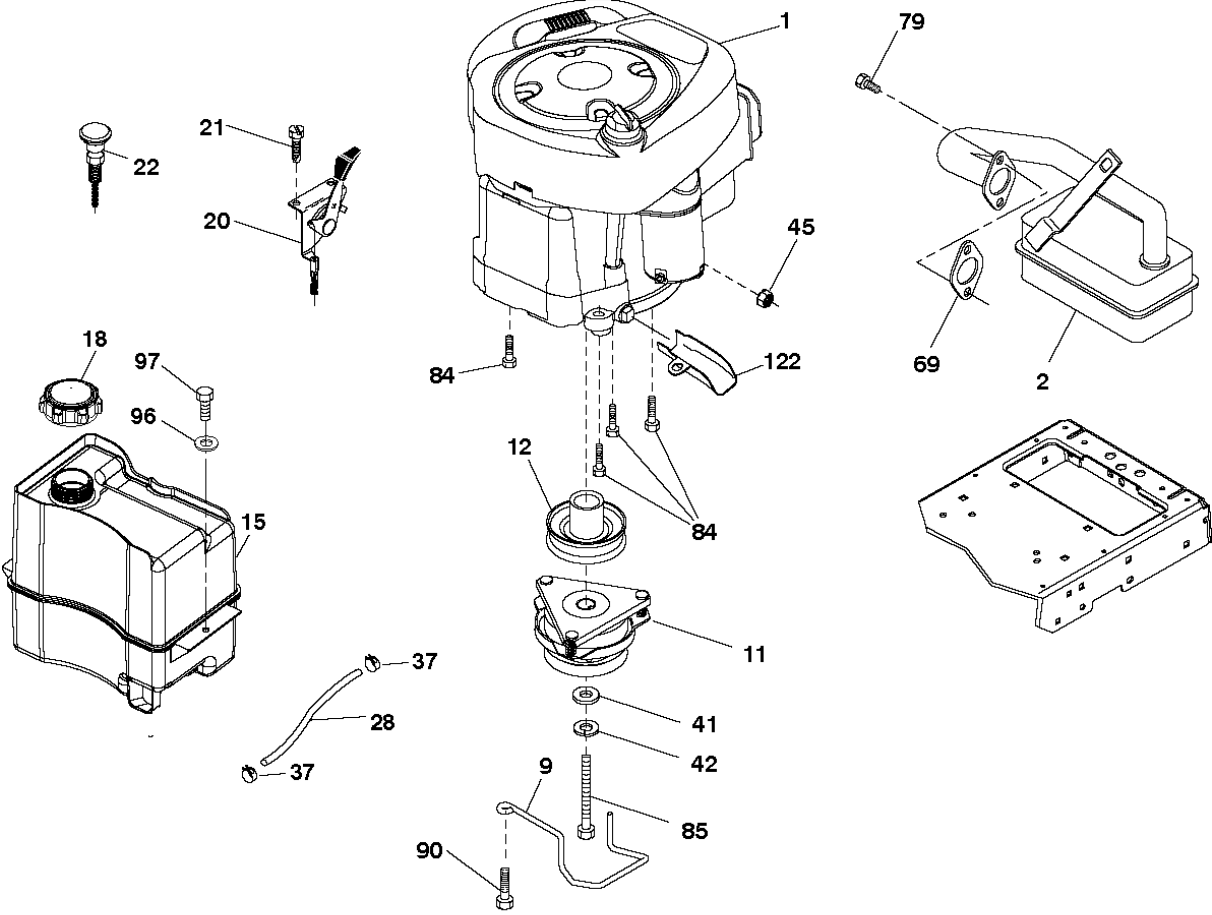


lift-tex_29

*Key 91 may be substituted for Key 101

LEVAGE DE TONDEUSE / LEVAGE DE L'UNITÉ DE COUPE M185117H, 96041027100, 2012-01

Référence	Numéro de Pièce	Description	Remarque	QTÉ Kit équipement
2	532 42 20-27	ARBRE		1
3	532 19 52-31	LEVIER		1
7	532 41 15-55	POIGNÉE		1
10	532 19 63-14	RESSORT		1
87	532 19 42-09	RESSORT		1
88	532 41 07-10	RESSORT		1
89	819 19 19-12	RONDELLE		1
90	532 19 42-08	AXE		1
91	532 19 51-81	MAILLON		1
97	817 00 06-12	VIS		1
98	532 19 52-70	MAILLON		1
100	873 93 06-00	ÉCROU		1
101	532 40 70-03	MAILLON		1



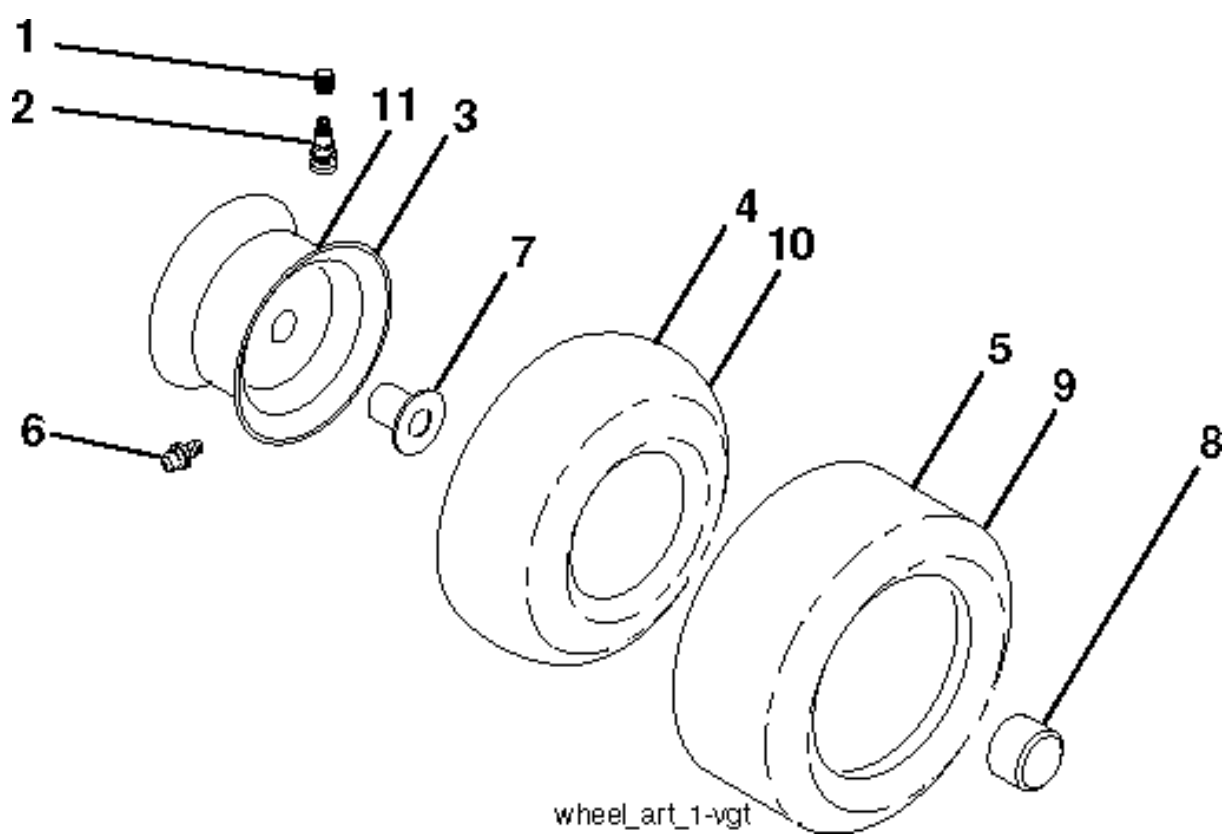
29

OPTIONAL EQUIPMENT
Spark Arrester

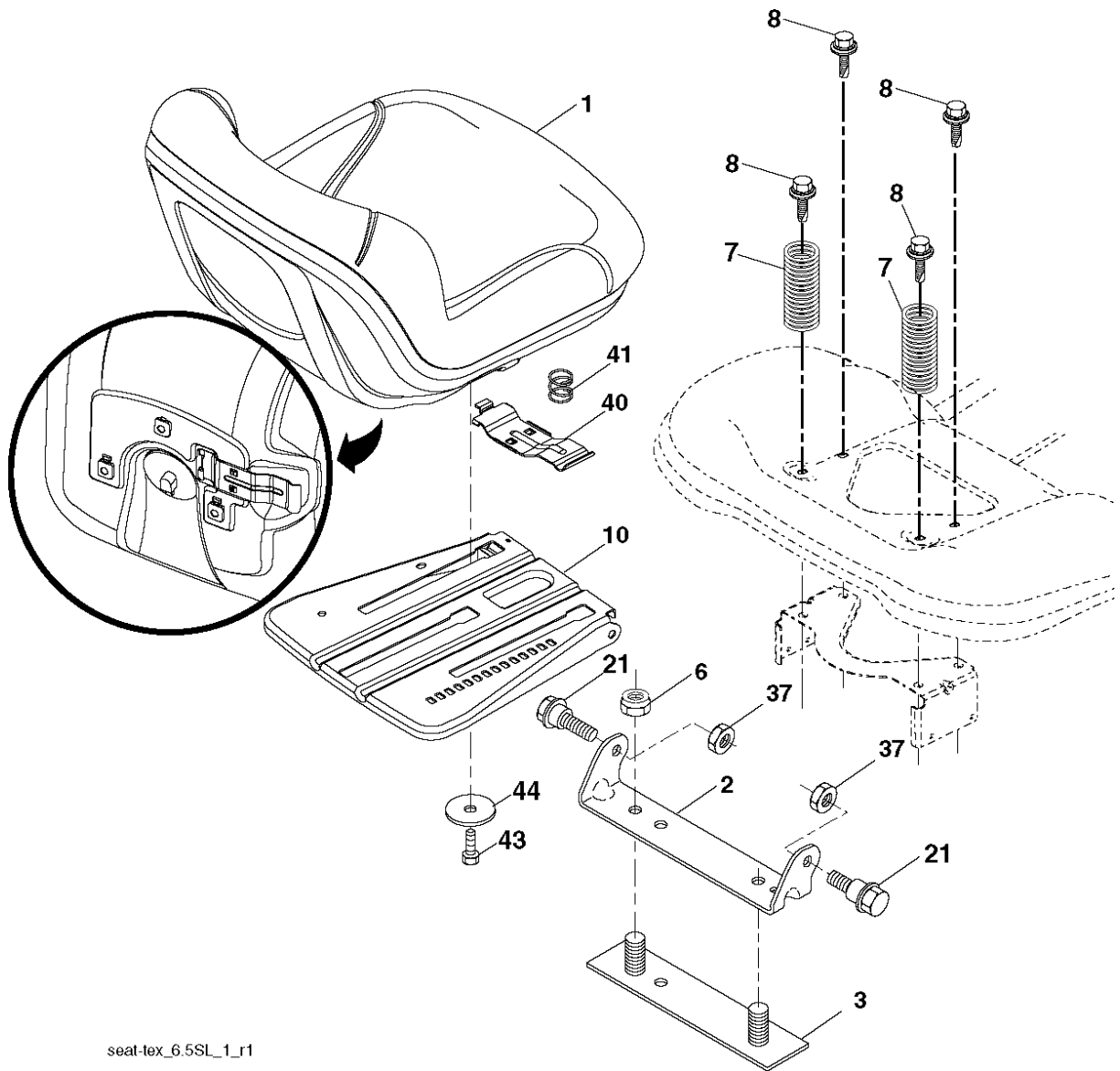
MOTEUR

M185117H, 96041027100, 2012-01

Référence	Numéro de Pièce	Description	Remarque	QTÉ Kit équipement
1	000 00 00-00	W/O DESCRIPTION	ENGINE B&S MODEL NO. 31N707-2437-B1 (438593)	1
2	532 13 73-52	SILENCIEUX		1
9	532 19 43-20	GUIDE DE COURROIE		1
11	532 40 00-08	CLUTCH.ELECTRIC.LT.48**		1
12	532 40 50-97	POULIE		1
15	532 40 75-51	RÉSERVOIR À ESSENCE		1
18	532 43 02-20	ENJOLIVEUR		1
20	532 44 81-77	SOUPAPE D'ACCÉLÉRATION		1
21	532 41 63-58	VIS		1
22	532 41 17-25	COMMANDE		1
28	532 13 70-40	TUYAU		1
29	532 13 71-80	GRILLE A FLAMMECHES		1
37	532 12 34-87	AGRAFE DE TUYAU		1
41	532 12 61-97	RONDELLE		1
42	810 04 07-00	RONDELLE		1
45	873 51 04-00	ÉCROU		1
69	532 16 52-91	JOINT		1
79	532 19 23-34	VIS		1
84	817 06 06-20	VIS		1
85	532 17 39-37	BOULON		1
90	817 00 06-16	VIS		1
96	819 09 14-16	RONDELLE		1
97	817 67 04-12	VIS		1
122	532 42 19-22	EXTENSION PIPE		1



Référence	Numéro de Pièce	Description	Remarque	QTÉ Kit équipement
1	532 05 91-92	CHAPE		1
2	532 06 51-39	RACCORD		1
3	532 12 51-21	JANTE	FRONT	1
4	532 05 99-04	TUYAU	(Service Item Only)	1
5	532 10 62-22	PNEU	FRONT	1
6	532 12 49-57	TÉTON DE GRAISSAGE	(Front Wheel Only)	1
7	532 12 49-59	ROULEMENT	(Front Wheel Only)	1
8	532 17 50-39	ENJOLIVEUR		1
9	532 13 84-68	PNEU	REAR	1
10	532 12 49-26	TUYAU	(Service Item Only)	1
11	532 12 51-22	JANTE	REAR	1
--	532 14 43-34	JOINT		1



Référence	Numéro de Pièce	Description	Remarque	QTÉ Kit équipement
1	532 40 66-25	SIÈGE		1
2	532 18 01-66	SUPPORT		1
3	532 14 06-75	SANGLES		1
6	873 80 06-00	ÉCROU		1
7	532 12 41-81	RESSORT		1
8	532 17 18-77	BOULON		1
10	532 19 69-77	PLAQUE		1
21	532 17 18-52	BOULON		1
37	873 80 05-00	CONTRE-ÉCROU		1
40	532 19 76-61	POIGNÉE		1
41	532 19 82-00	RESSORT		1
43	874 76 06-12	BOULON		1
44	819 13 38-12	RONDELLE		1