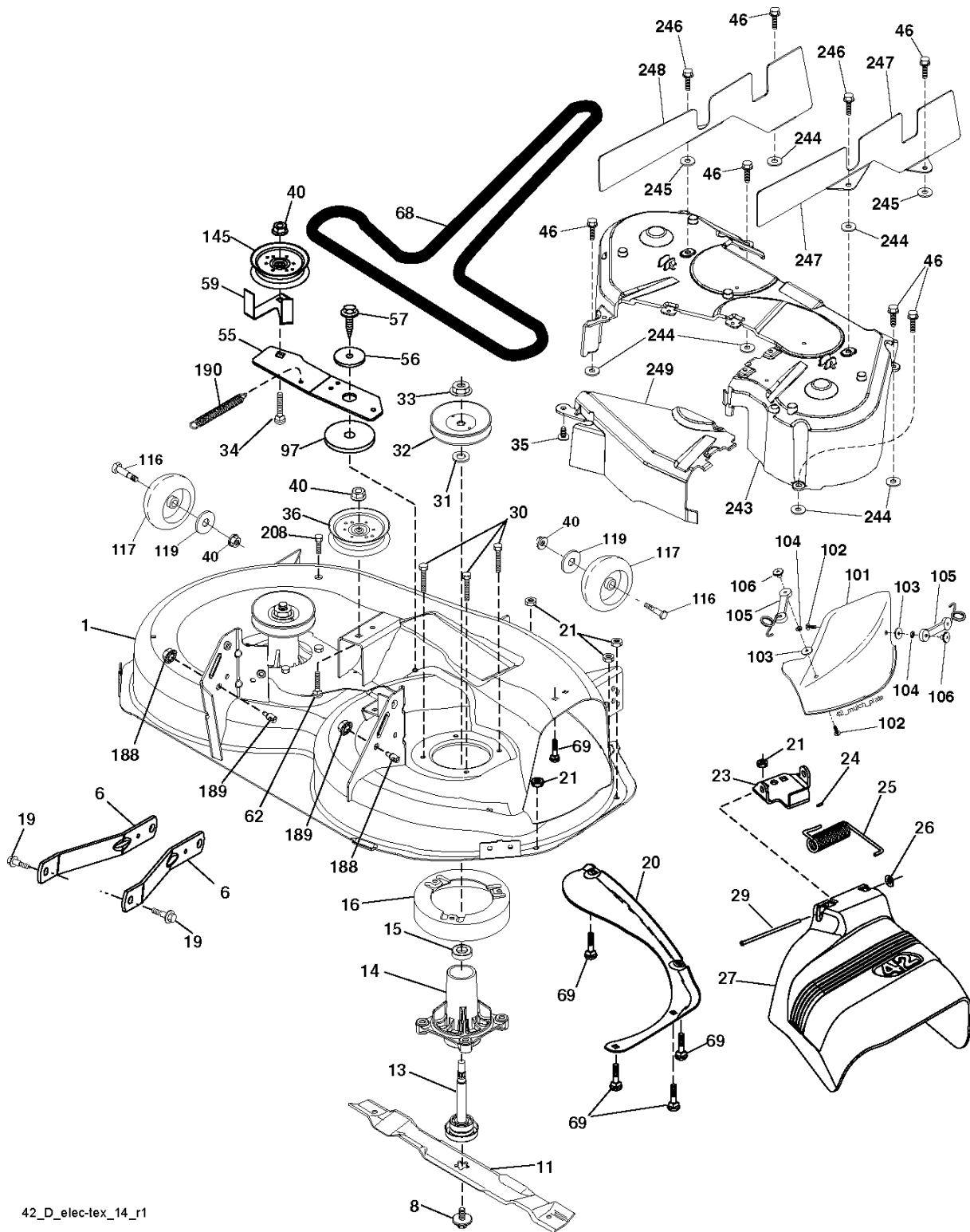




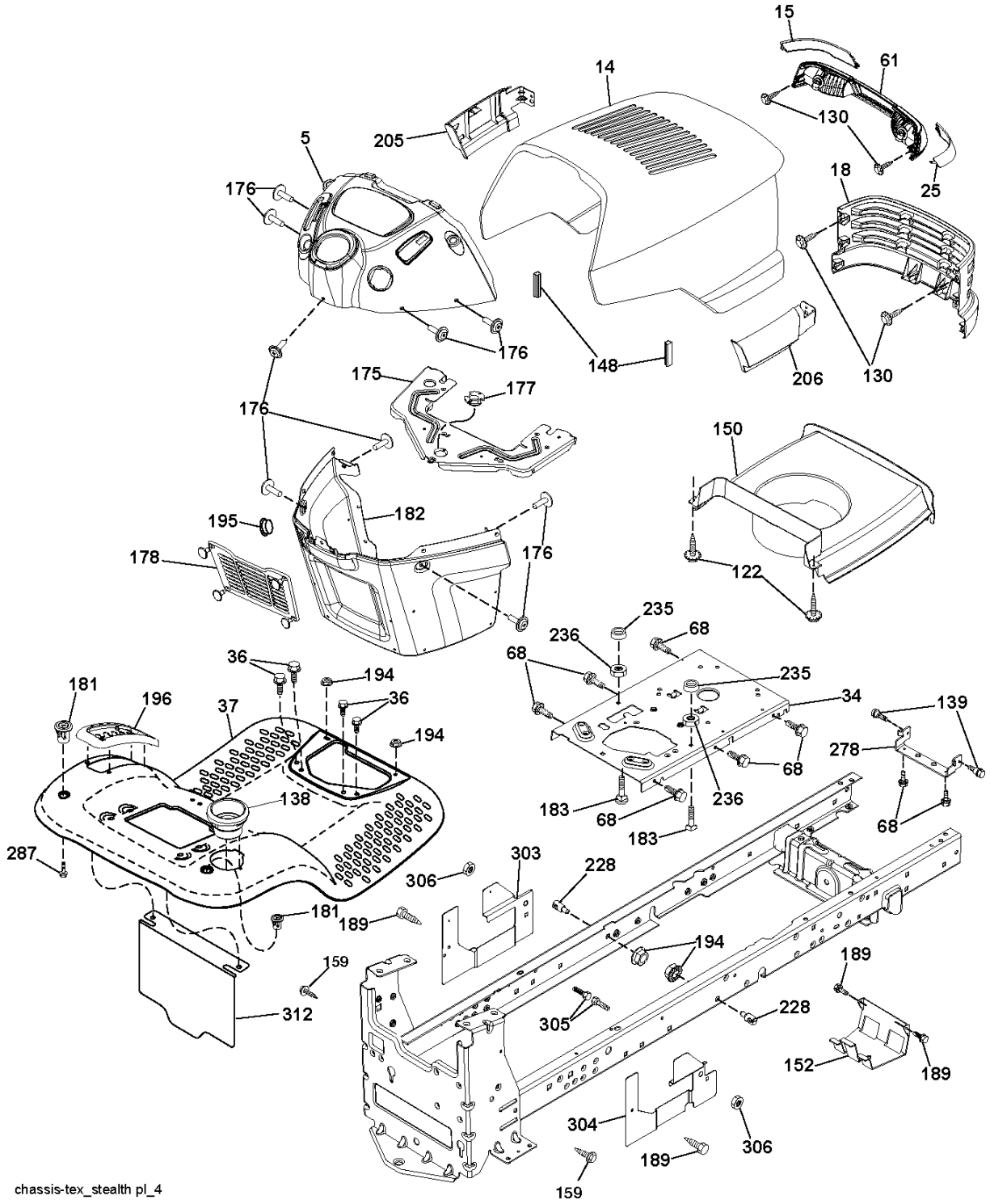
SPARE PARTS LIST

TRACTORS/RIDE MOWERS

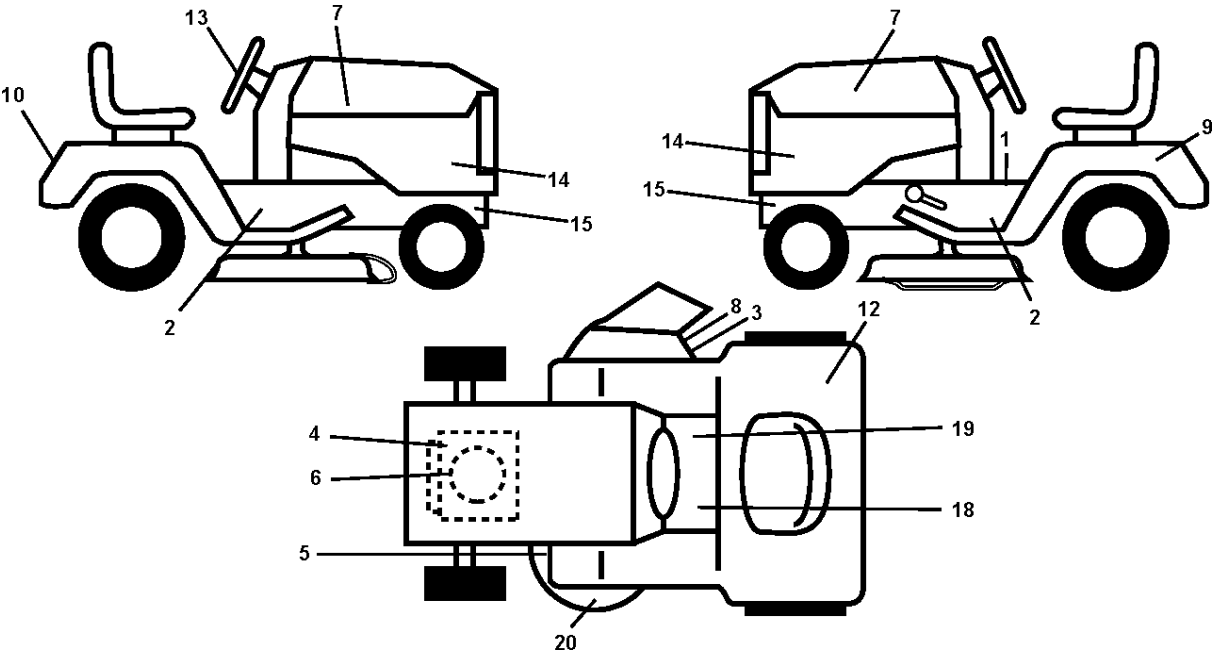
M200107H, 96041014100, 2010-03



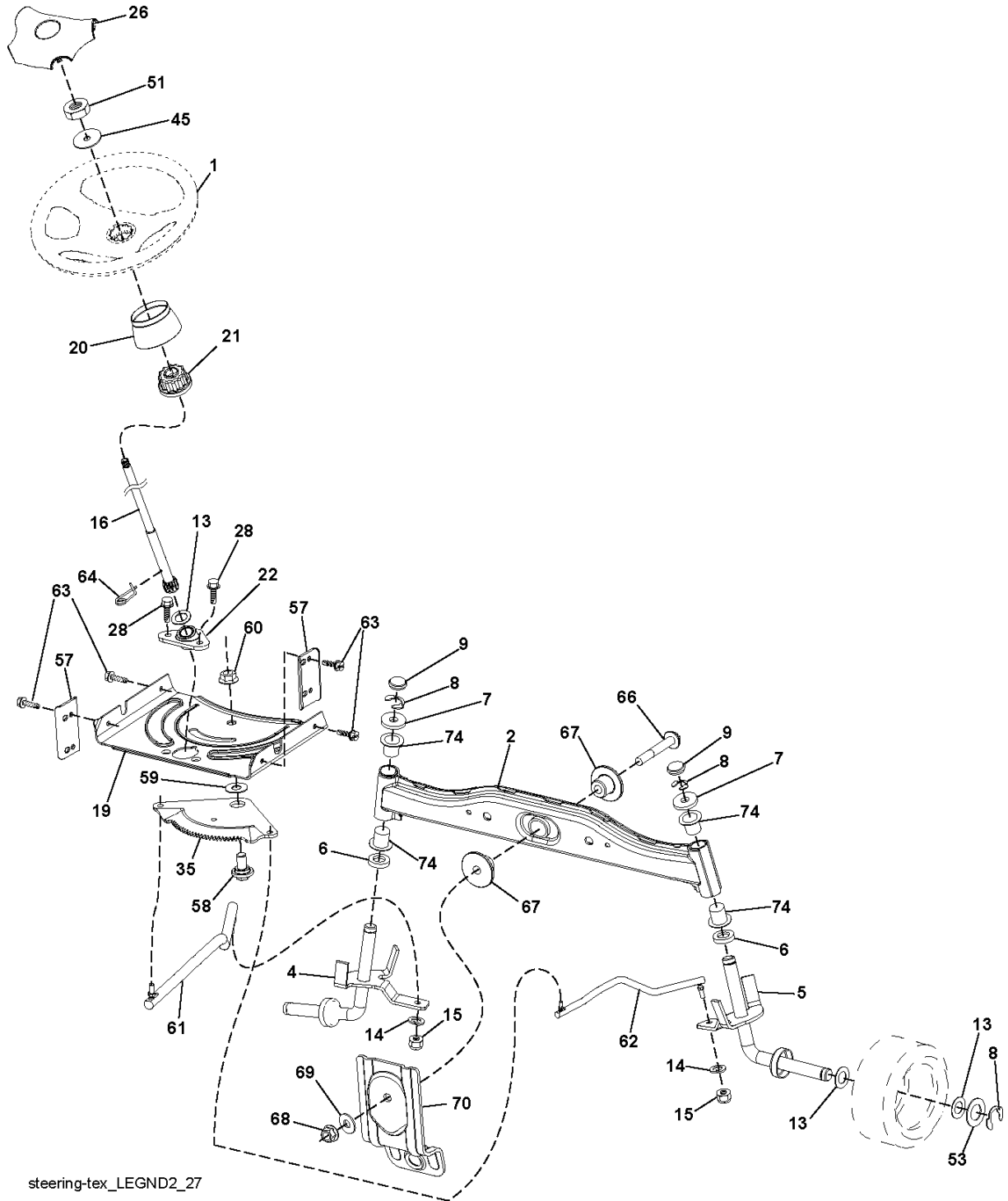
| Référence | Numéro de Pièce | Description | Remarque | QTÉ Kit équipement |
|-----------|-----------------|-------------------------|----------|--------------------|
| 1 | 532 19 64-95 | CARTER | | 1 |
| 6 | 532 19 51-86 | BRAS | | 1 |
| 8 | 532 19 30-03 | VIS | | 1 |
| 11 | 532 13 41-49 | RIDE ON BLADE | | 1 |
| 13 | 532 19 28-72 | AXE DE STARTER | | 1 |
| 14 | 532 18 72-81 | PALIER VENTILE NU | | 1 |
| 15 | 532 11 04-85 | ROULEMENT | | 1 |
| 16 | 532 17 44-93 | SUPPORT | | 1 |
| 19 | 532 19 65-39 | BOULON | | 1 |
| 20 | 532 15 97-70 | RAIL | | 1 |
| 21 | 873 68 05-00 | ÉCROU | | 1 |
| 23 | 532 19 25-57 | CHARNIÈRE | | 1 |
| 24 | 532 10 53-04 | ENJOLIVEUR | | 1 |
| 25 | 532 19 70-26 | RESSORT | | 1 |
| 26 | 532 11 04-52 | ÉCROU | | 1 |
| 27 | 532 41 14-85 | DEFLECTEUR HERBE 42" | | 1 |
| 29 | 532 13 14-91 | ARBRE | | 1 |
| 30 | 532 17 39-84 | VIS | | 1 |
| 31 | 532 18 76-90 | RONDELLE | | 1 |
| 32 | 532 15 35-35 | POULIE | | 1 |
| 33 | 532 40 02-34 | ÉCROU | | 1 |
| 34 | 872 11 06-16 | BOULON | | 1 |
| 35 | 532 13 38-35 | VIS | | 1 |
| 36 | 532 19 31-97 | POULIE | | 1 |
| 40 | 873 90 06-00 | ÉCROU | | 1 |
| 46 | 532 13 77-29 | VIS | | 1 |
| 55 | 532 19 72-49 | BRAS | | 1 |
| 56 | 532 19 90-92 | RONDELLE D'ESPACEMENT | | 1 |
| 57 | 817 00 06-16 | VIS | | 1 |
| 59 | 532 14 10-43 | PROTECTEUR | | 1 |
| 62 | 872 11 06-12 | BOULON | | 1 |
| 68 | 532 14 49-59 | COURROIE | | 1 |
| 69 | 872 14 05-05 | BOULON | | 1 |
| 97 | 532 17 85-15 | RONDELLE | | 1 |
| 101 | 532 19 31-07 | CARTER | | 1 |
| 102 | 871 08 10-10 | VIS | | 1 |
| 103 | 819 06 12-16 | RONDELLE | | 1 |
| 104 | 810 07 10-00 | RONDELLE | | 1 |
| 105 | 532 16 07-93 | CLIQUET DE VERROUILLAGE | | 1 |
| 106 | 532 12 50-04 | ÉCROU | | 1 |
| 116 | 532 19 34-06 | BOULON | | 1 |
| 117 | 532 17 48-73 | ROUE | | 1 |
| 119 | 819 13 20-12 | RONDELLE | | 1 |
| 145 | 532 19 73-79 | POULIE | | 1 |
| 188 | 532 19 51-61 | GOUJON | | 1 |
| 189 | 873 90 05-00 | ÉCROU | | 1 |
| 190 | 532 19 72-51 | RESSORT | | 1 |
| 208 | 817 67 06-08 | VIS | | 1 |
| 243 | 532 40 65-08 | CARTER | | 1 |
| 244 | 532 42 30-62 | ÉCROU | | 1 |
| 245 | 532 42 30-63 | RONDELLE | | 1 |
| 246 | 817 67 05-08 | VIS | | 1 |
| 247 | 532 42 16-68 | ÉCRAN | | 1 |
| 248 | 532 42 16-69 | ÉCRAN | | 1 |
| 249 | 532 40 65-14 | CARTER | | 1 |
| -- | 532 19 28-70 | OUTIL POUR RONDELLE DEX | | 1 |
| -- | 532 40 96-13 | PLATEAU DE COUPE | | 1 |



| Référence | Numéro de Pièce | Description | Remarque | QTÉ Kit équipement |
|-----------|-----------------|-------------------------------|----------|--------------------|
| 5 | 532 41 14-10 | PANNEAU | | 1 |
| 14 | 532 19 49-77 | CAPOT | | 1 |
| 15 | 532 16 18-41 | LENTILLE | | 1 |
| 18 | 532 18 71-14 | CALANDRE*RPL.PAR 532175289428 | | 1 |
| 25 | 532 16 18-42 | LENTILLE | | 1 |
| 34 | 532 19 61-25 | PLAQUE | | 1 |
| 36 | 817 06 05-12 | VIS | | 1 |
| 37 | 532 42 09-86 | AILE ARRIERE | | 1 |
| 61 | 532 17 97-63 | SUPPORT*RPL.PAR 532182885 | | 1 |
| 68 | 817 49 05-08 | VIS | | 1 |
| 122 | 532 19 25-12 | VIS | | 1 |
| 130 | 532 41 63-58 | VIS | | 1 |
| 138 | 532 40 97-30 | SUPPORT | | 1 |
| 139 | 532 17 18-73 | BOULON | | 1 |
| 148 | 532 16 46-55 | AMORTISSEUR | | 1 |
| 150 | 532 19 03-08 | PLAQUE CONDUCTRICE | | 1 |
| 152 | 532 19 95-35 | ÉCRAN | | 1 |
| 159 | 817 00 06-12 | VIS | | 1 |
| 175 | 532 19 32-36 | PLAQUE | | 1 |
| 176 | 532 40 07-76 | VIS | | 1 |
| 177 | 532 19 52-27 | DOUILLE | | 1 |
| 178 | 532 19 56-51 | HOLDER | | 1 |
| 180 | 532 19 54-57 | CHÂSSIS | | 1 |
| 181 | 532 40 47-96 | DOUILLE | | 1 |
| 182 | 532 19 25-51 | PANNEAU | | 1 |
| 183 | 874 78 05-20 | BOULON | | 1 |
| 189 | 817 00 05-12 | VIS | | 1 |
| 194 | 873 90 05-00 | ÉCROU | | 1 |
| 195 | 532 40 41-37 | TROU*RPL.PAR 532401556428 | | 1 |
| 196 | 532 41 45-81 | SUPPORT | | 1 |
| 205 | 532 18 71-12 | COUVERCLE | | 1 |
| 206 | 532 18 71-11 | COUVERCLE | | 1 |
| 228 | 532 19 51-61 | GOUJON | | 1 |
| 235 | 532 40 61-29 | RONDELLE D'ESPACEMENT | | 1 |
| 236 | 873 93 05-00 | ÉCROU | | 1 |
| 278 | 532 19 63-94 | SUPPORT | | 1 |
| 287 | 817 60 04-06 | VIS | | 1 |
| 303 | 532 42 09-59 | ÉCRAN | | 1 |
| 304 | 532 42 15-09 | ÉCRAN | | 1 |
| 305 | 872 11 06-06 | BOULON | | 1 |
| 306 | 873 90 06-00 | ÉCROU | | 1 |
| 312 | 532 42 09-60 | ÉCRAN | | 1 |
| -- | 532 41 17-08 | BOUCHON | | 1 |
| -- | 532 41 14-11 | BOUCHON | | 1 |

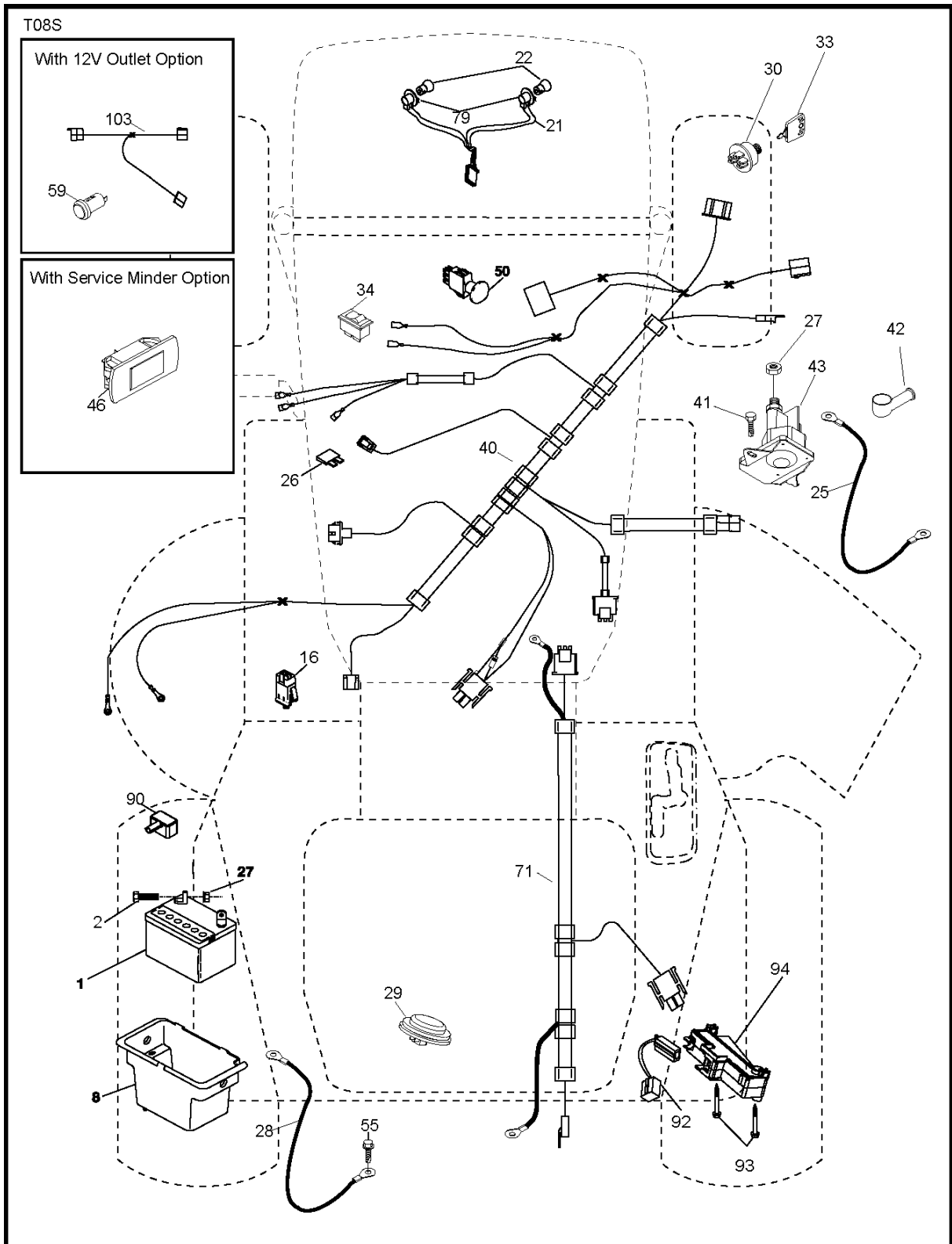


| Référence | Numéro de Pièce | Description | Remarque | QTÉ Kit équipement |
|-----------|-----------------|-------------|----------|--------------------|
| 1 | 532 40 03-89 | AUTOCOLLANT | | 1 |
| 2 | 532 40 11-46 | DECAL | | 1 |
| 3 | 532 19 63-57 | DECAL | | 1 |
| 4 | 532 19 68-41 | DECAL | | 1 |
| 5 | 532 16 03-96 | DECAL | | 1 |
| 6 | 532 40 88-38 | DECAL | | 1 |
| 7 | 532 43 12-35 | DECAL | | 1 |
| 8 | 532 18 21-66 | DECAL | | 1 |
| 9 | 532 14 50-05 | DECAL | | 1 |
| 10 | 532 42 61-97 | DECAL | | 1 |
| 12 | 532 18 04-32 | DECAL | | 1 |
| 13 | 532 40 82-02 | AUTOCOLLANT | | 1 |
| 14 | 532 42 61-95 | DECAL | | 1 |
| 15 | 532 15 97-36 | DECAL | | 1 |
| 18 | 532 15 97-37 | DECAL | | 1 |
| 19 | 532 14 08-37 | DECAL | | 1 |
| 20 | 532 13 49-99 | DECAL | | 1 |
| -- | 532 16 69-60 | DECAL | | 1 |
| -- | 532 16 25-98 | DECAL | | 1 |
| -- | 532 40 95-05 | COUSSINET | | 1 |
| -- | 532 41 12-73 | SUPPORT | | 1 |

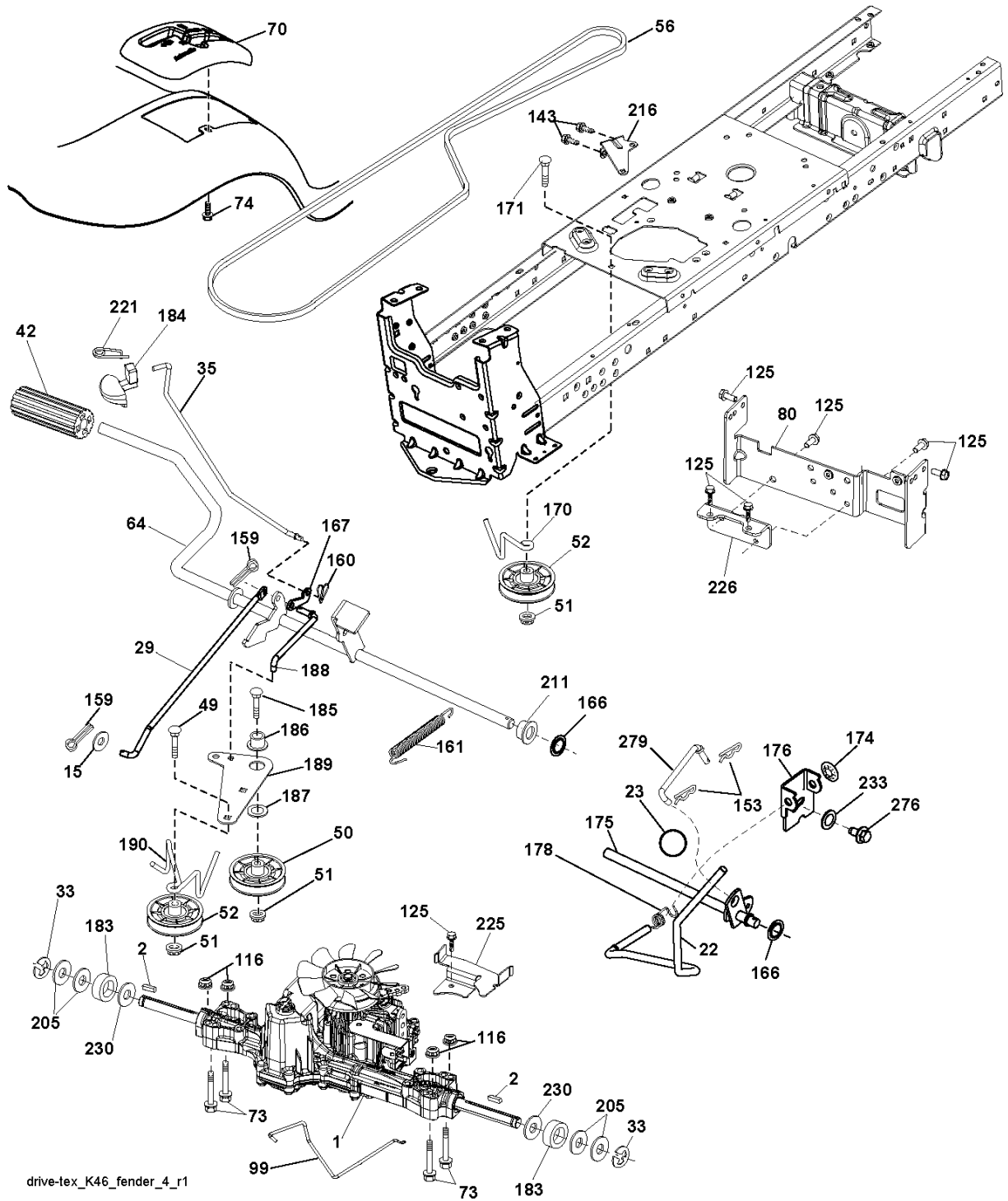


steering-tex_LEGND2_27

| Référence | Numéro de Pièce | Description | Remarque | QTÉ Kit équipement |
|-----------|-----------------|----------------------|----------|--------------------|
| 1 | 532 19 45-95 | VOLANT | | 1 |
| 2 | 532 41 81-68 | AXE | | 1 |
| 4 | 532 40 30-87 | AXE | | 1 |
| 5 | 532 40 30-88 | AXE | | 1 |
| 6 | 532 12 49-31 | RONDELLE | | 1 |
| 7 | 532 12 17-48 | RONDELLE | | 1 |
| 8 | 812 00 00-29 | CIRCLIPS | | 1 |
| 9 | 532 12 12-32 | ENJOLIVEUR | | 1 |
| 13 | 532 12 17-49 | RONDELLE | | 1 |
| 14 | 810 04 06-00 | RONDELLE | | 1 |
| 15 | 873 54 06-00 | ÉCROU | | 1 |
| 16 | 532 19 47-46 | ARBRE | | 1 |
| 19 | 532 19 47-29 | PLAQUE | | 1 |
| 20 | 532 41 14-25 | COLONNE DE DIRECTION | | 1 |
| 21 | 532 18 67-37 | ADAPTATEUR | | 1 |
| 22 | 532 19 48-45 | DOUILLE | | 1 |
| 26 | 532 19 46-03 | MOYEU | | 1 |
| 28 | 817 00 06-12 | VIS | | 1 |
| 35 | 532 19 47-32 | PLAQUE | | 1 |
| 45 | 819 11 38-12 | RONDELLE | | 1 |
| 51 | 873 94 08-00 | ÉCROU | | 1 |
| 53 | 532 18 89-67 | RONDELLE | | 1 |
| 57 | 532 40 74-65 | SUPPORT | | 1 |
| 58 | 532 19 47-47 | BOULON | | 1 |
| 59 | 532 19 47-48 | RONDELLE | | 1 |
| 60 | 873 97 10-00 | ÉCROU | | 1 |
| 61 | 532 19 47-40 | MAILLON | | 1 |
| 62 | 532 19 47-41 | MAILLON | | 1 |
| 63 | 817 00 05-12 | VIS | | 1 |
| 64 | 532 19 98-49 | SUPPORT | | 1 |
| 66 | 871 02 07-48 | BOULON | | 1 |
| 67 | 532 19 47-37 | DOUILLE | | 1 |
| 68 | 873 90 07-00 | ÉCROU | | 1 |
| 69 | 532 19 91-62 | RONDELLE | | 1 |
| 70 | 532 19 61-97 | SUPPORT | | 1 |
| 74 | 532 12 49-37 | ROULEMENT | | 1 |



| Référence | Numéro de Pièce | Description | Remarque | QTÉ Kit équipement |
|-----------|-----------------|--------------------------------|----------|--------------------|
| 1 | 532 16 34-65 | BATTERIE | | 1 |
| 2 | 874 76 04-12 | BOULON | | 1 |
| 8 | 532 19 32-28 | BOÎTE | | 1 |
| 16 | 532 17 61-38 | INTERRUPTEUR | | 1 |
| 21 | 532 17 56-88 | HARNAIS | | 1 |
| 22 | 532 00 41-52 | AMPOULE | | 1 |
| 25 | 532 41 28-95 | CABLE.STARTER.6G.BL/RE*SUBS/2* | | 1 |
| 26 | 532 17 51-58 | FUSIBLE | | 1 |
| 27 | 873 51 04-00 | ÉCROU | | 1 |
| 28 | 532 19 88-85 | CÂBLE | | 1 |
| 29 | 532 40 15-45 | INTERRUPTEUR | | 1 |
| 30 | 532 19 33-50 | BLOC ELECTRONIQUE | | 1 |
| 33 | 532 41 19-35 | TOUCHE | | 1 |
| 34 | 532 11 07-12 | INTERRUPTEUR | | 1 |
| 40 | 532 40 11-04 | CABLE ASSEMBLE | | 1 |
| 41 | 817 72 04-08 | VIS | | 1 |
| 42 | 532 13 15-63 | CARTER | | 1 |
| 43 | 532 19 25-07 | SOLÉNOÏDE | | 1 |
| 50 | 532 17 46-53 | INTERRUPTEUR | | 1 |
| 55 | 817 06 05-12 | VIS | | 1 |
| 71 | 532 40 04-49 | CÂBLE | | 1 |
| 79 | 532 17 52-42 | HOLDER | | 1 |
| 90 | 532 40 07-25 | CARTER | | 1 |
| 92 | 532 19 66-15 | CABLE ASSEMBLE | | 1 |
| 93 | 532 19 25-40 | VIS | | 1 |
| 94 | 532 19 18-34 | MODULE | | 1 |

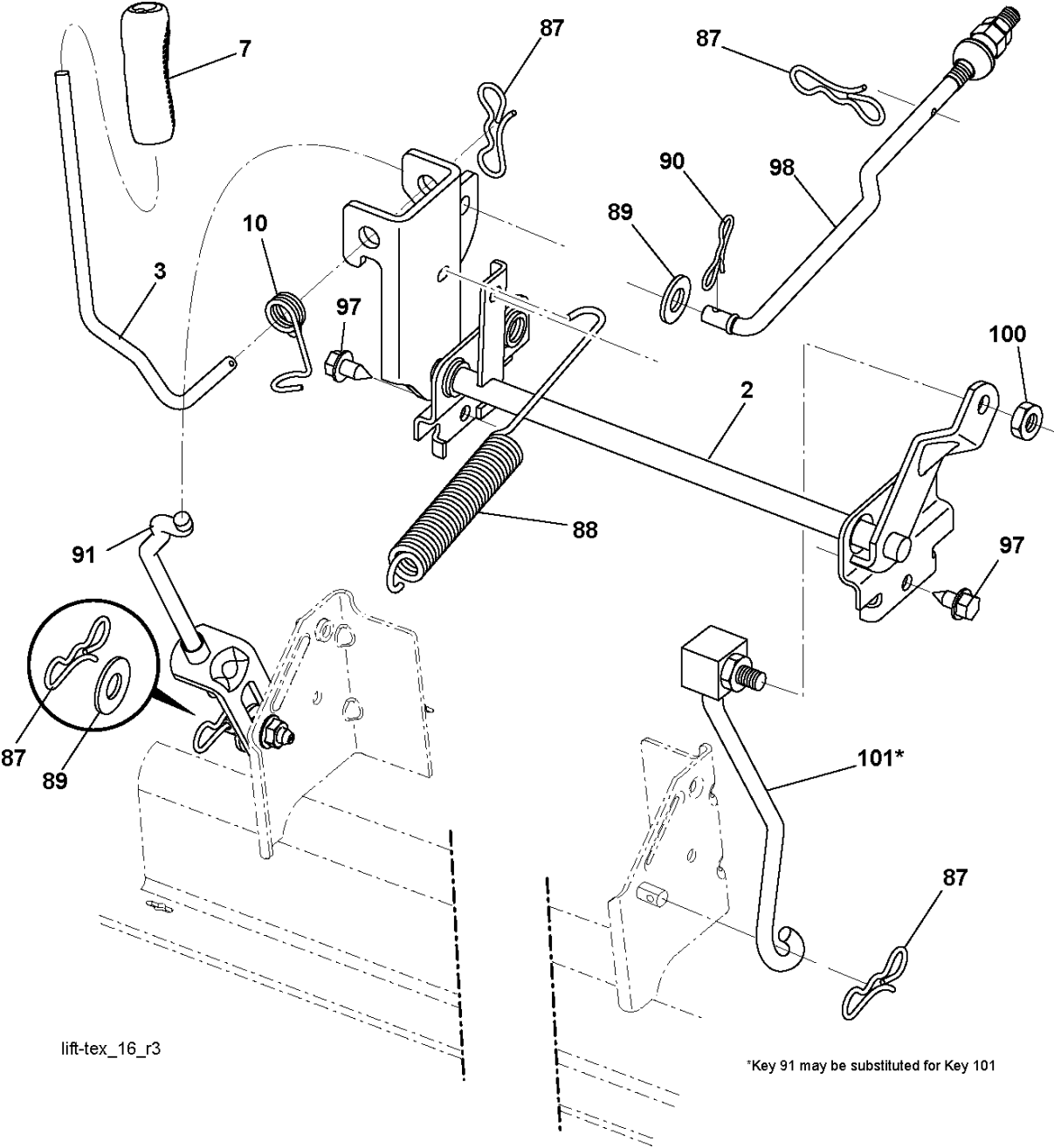


drive-tex_K46_fender_4_r1

ENTRAINEMENT

M200107H, 96041014100, 2010-03

| Référence | Numéro de Pièce | Description | Remarque | QTÉ Kit équipement |
|-----------|-----------------|--------------------------------|----------|--------------------|
| 2 | 532 12 35-83 | TOUCHE | | 1 |
| 15 | 819 13 13-16 | RONDELLE | | 1 |
| 17 | 532 41 36-78 | SRPING.BRAKE.K46.GREEN*SUBS/2* | | 1 |
| 22 | 532 19 76-60 | BARRE | | 1 |
| 23 | 532 41 14-00 | BOUTON | | 1 |
| 29 | 532 40 38-06 | BARRE | | 1 |
| 33 | 812 00 00-01 | CIRCLIPS | | 1 |
| 35 | 532 19 72-75 | BARRE | | 1 |
| 42 | 532 12 48-72 | CAOUTCHOUC DE PÉDALE | | 1 |
| 49 | 872 11 06-14 | BOULON | | 1 |
| 50 | 532 19 43-27 | POULIE | | 1 |
| 51 | 873 90 06-00 | ÉCROU | | 1 |
| 52 | 532 19 43-26 | POULIE | | 1 |
| 56 | 532 13 09-69 | COURROIE | | 1 |
| 64 | 532 19 62-00 | ARBRE | | 1 |
| 70 | 532 41 13-29 | SUPPORT | | 1 |
| 73 | 874 49 05-44 | VIS | | 1 |
| 74 | 532 14 24-32 | VIS | | 1 |
| 80 | 532 41 00-24 | STRAP TORQUE | | 1 |
| 99 | 532 41 57-42 | BARRE | | 1 |
| 116 | 873 90 05-00 | ÉCROU | | 1 |
| 125 | 817 00 05-12 | VIS | | 1 |
| 143 | 817 49 05-08 | VIS | | 1 |
| 153 | 532 12 47-88 | CIRCLIPS | | 1 |
| 159 | 876 02 04-12 | GOUPILLE FENDUE | | 1 |
| 160 | 532 16 94-84 | GOUPILLE | | 1 |
| 161 | 532 10 57-09 | RESSORT | | 1 |
| 166 | 532 19 72-90 | ÉCROU | | 1 |
| 167 | 532 40 52-57 | CLIQUET DE VERROUILLAGE | | 1 |
| 170 | 532 19 43-22 | SUPPORT | | 1 |
| 171 | 872 11 06-16 | BOULON | | 1 |
| 174 | 532 19 72-89 | ÉCROU | | 1 |
| 175 | 532 40 62-08 | ARBRE | | 1 |
| 176 | 532 19 62-14 | BRAS | | 1 |
| 178 | 532 19 74-56 | RESSORT | | 1 |
| 183 | 532 13 70-57 | RONDELLE D'ESPACEMENT | | 1 |
| 184 | 532 41 17-16 | COMMANDE | | 1 |
| 185 | 872 11 06-22 | BOULON | | 1 |
| 186 | 532 19 43-21 | RONDELLE D'ESPACEMENT | | 1 |
| 187 | 819 13 32-10 | RONDELLE | | 1 |
| 188 | 532 19 43-23 | MAILLON | | 1 |
| 189 | 532 19 43-17 | PLAQUE | | 1 |
| 190 | 532 19 43-18 | GUIDE DE COURROIE | | 1 |
| 196 | 817 00 06-16 | VIS | | 1 |
| 197 | 532 19 58-04 | SUPPORT | | 1 |
| 205 | 532 12 17-48 | RONDELLE | | 1 |
| 211 | 532 19 62-12 | DOUILLE | | 1 |
| 216 | 532 19 61-31 | SUPPORT | | 1 |
| 221 | 532 40 31-87 | SUPPORT | | 1 |
| 225 | 532 40 33-19 | GUIDE DE COURROIE | | 1 |
| 226 | 532 40 15-64 | SUPPORT | | 1 |
| 230 | 532 18 89-67 | RONDELLE | | 1 |
| 233 | 532 40 52-96 | RONDELLE | | 1 |
| 276 | 874 78 07-16 | BOULON | | 1 |
| 279 | 532 40 62-07 | MAILLON | | 1 |

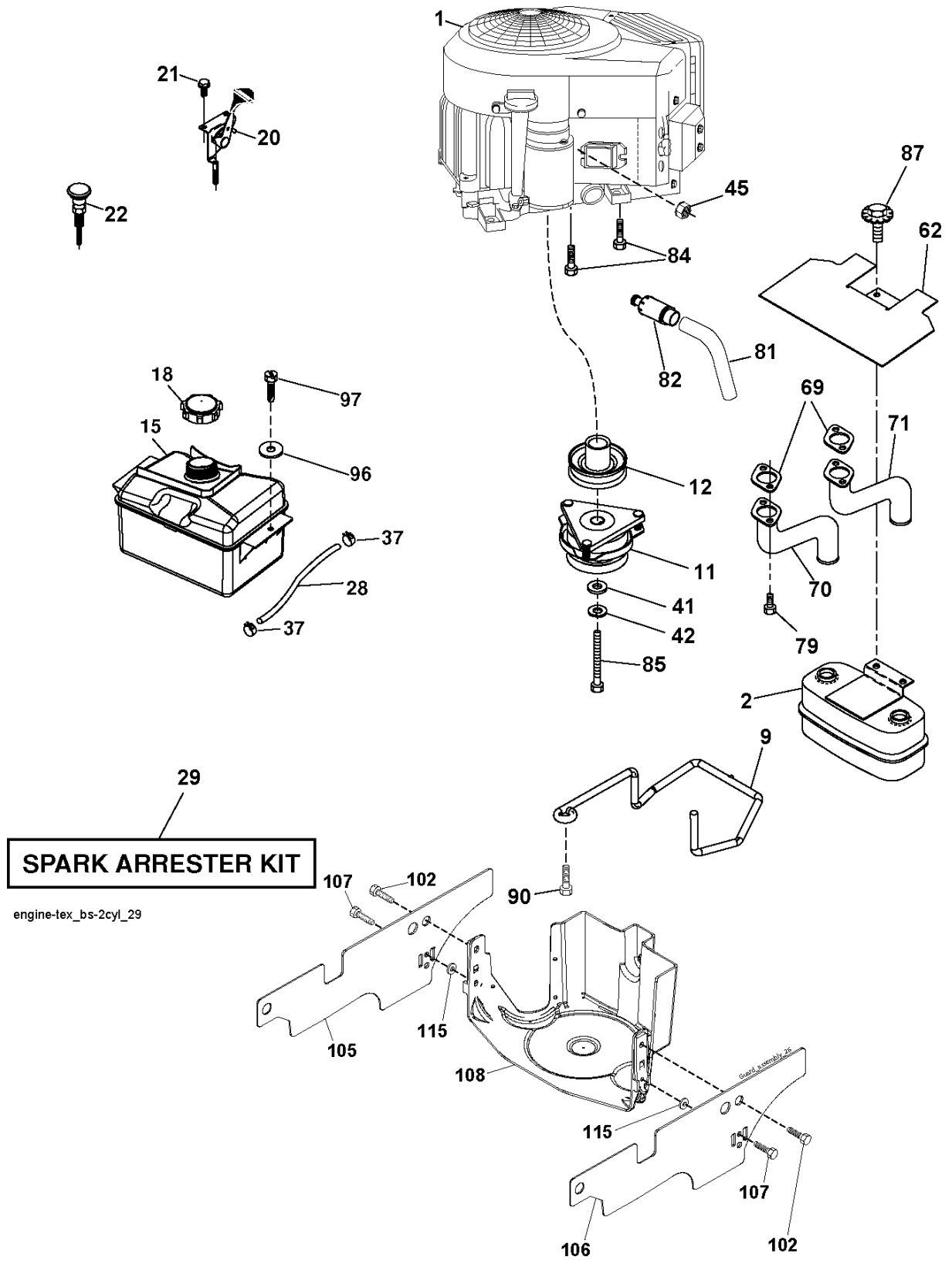


lift-tex_16_r3

*Key 91 may be substituted for Key 101

LEVAGE DE TONDEUSE / LEVAGE DE L'UNITÉ DE COUPE M200107H, 96041014100, 2010-03

| Référence | Numéro de Pièce | Description | Remarque | QTÉ Kit équipement |
|-----------|-----------------|-------------|----------|--------------------|
| 2 | 532 19 52-23 | ARBRE | | 1 |
| 3 | 532 19 52-31 | LEVIER | | 1 |
| 7 | 532 41 17-42 | POIGNÉE | | 1 |
| 10 | 532 19 63-14 | RESSORT | | 1 |
| 87 | 532 19 42-09 | RESSORT | | 1 |
| 88 | 532 41 07-10 | RESSORT | | 1 |
| 89 | 819 19 19-12 | RONDELLE | | 1 |
| 90 | 532 19 42-08 | AXE | | 1 |
| 91 | 532 19 51-81 | MAILLON | | 1 |
| 97 | 817 00 06-12 | VIS | | 1 |
| 98 | 532 19 52-70 | MAILLON | | 1 |
| 100 | 873 93 06-00 | ÉCROU | | 1 |
| 101 | 532 40 70-03 | MAILLON | | 1 |

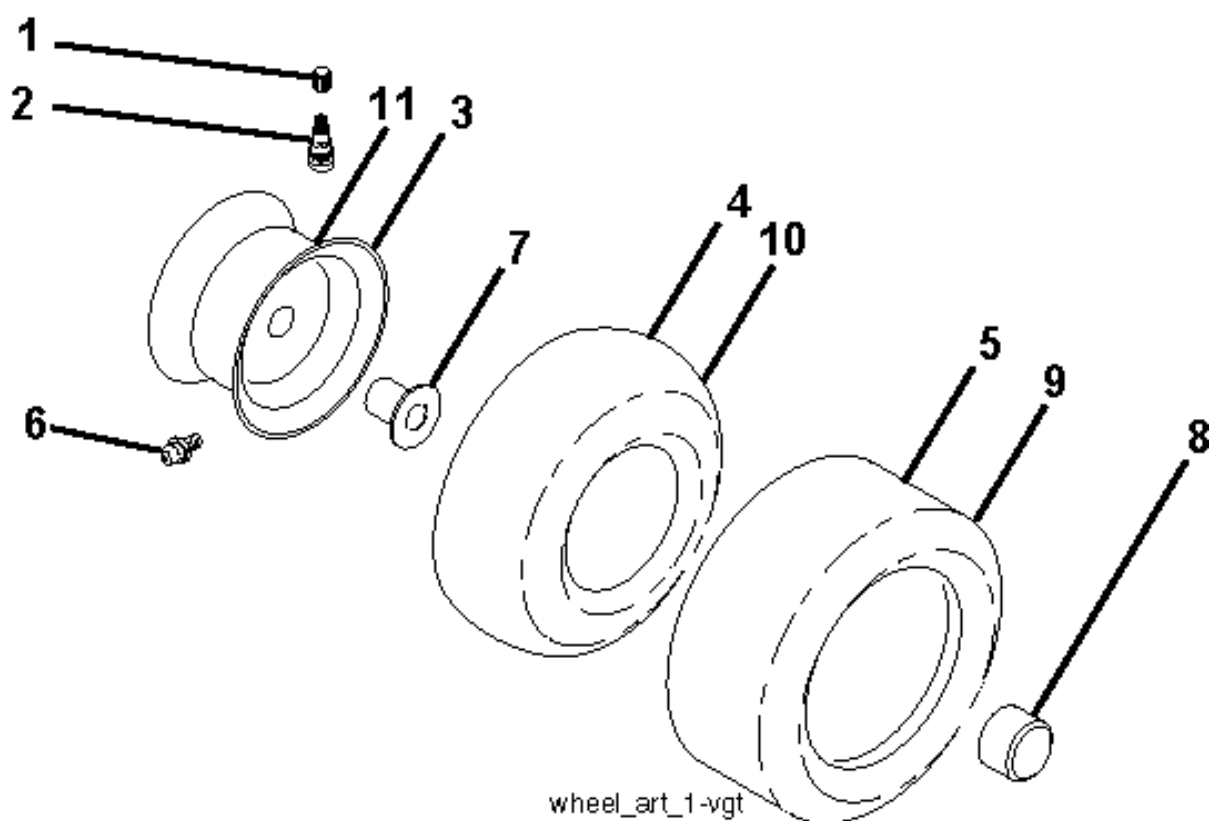


MOTEUR

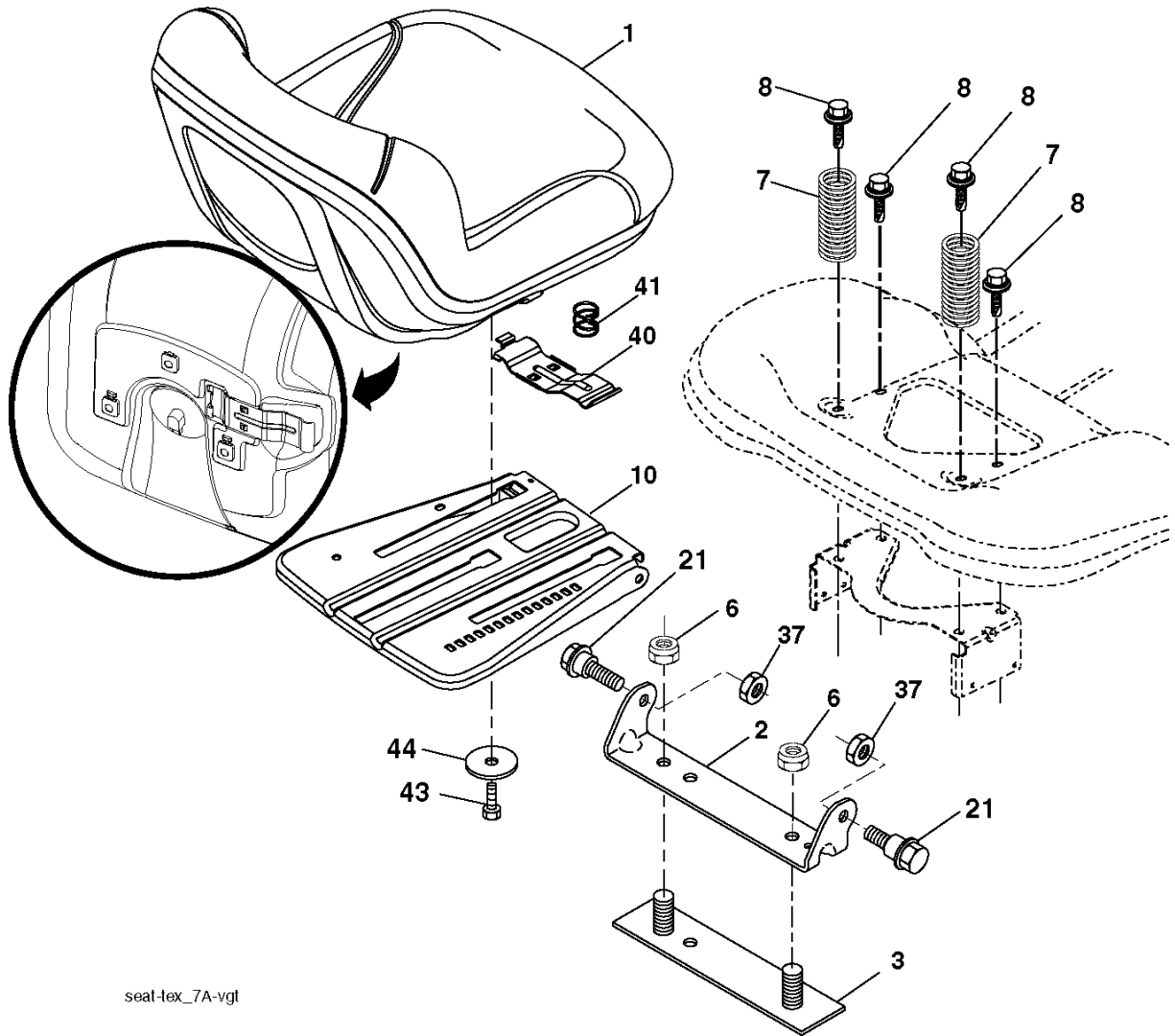
M200107H, 96041014100, 2010-03

| Référence | Numéro de Pièce | Description | Remarque | QTÉ Kit équipement |
|-----------|-----------------|---------------------|----------|--------------------|
| 2 | 532 14 97-23 | SILENCIEUX | | 1 |
| 9 | 532 19 43-20 | GUIDE DE COURROIE | | 1 |
| 11 | 532 18 05-05 | EMBRAYAGE | | 1 |
| 12 | 532 40 50-97 | POULIE | | 1 |
| 15 | 532 40 75-51 | RÉSERVOIR À ESSENCE | | 1 |
| 18 | 532 19 77-25 | BOUCHON | | 1 |
| 20 | 532 41 67-96 | GASREGLAGE | | 1 |
| 21 | 532 41 63-58 | VIS | | 1 |
| 22 | 532 42 64-96 | COMMANDE DE STARTER | | 1 |
| 28 | 532 13 70-40 | TUYAU | | 1 |
| 29 | 532 13 71-80 | GRILLE A FLAMMECHES | | 1 |
| 37 | 532 12 34-87 | AGRAFE DE TUYAU | | 1 |
| 41 | 532 12 61-97 | RONDELLE | | 1 |
| 42 | 810 04 07-00 | RONDELLE | | 1 |
| 45 | 873 51 04-00 | ÉCROU | | 1 |
| 62 | 532 14 66-29 | PROTECTEUR | | 1 |
| 69 | 532 16 52-91 | JOINT | | 1 |
| 70 | 532 15 99-55 | TUBE | | 1 |
| 71 | 532 16 05-89 | TUBE | | 1 |
| 79 | 532 18 39-06 | VIS | | 1 |
| 81 | 532 14 84-56 | TUBE | | 1 |
| 82 | 532 18 16-54 | BOUCHON | | 1 |
| 84 | 817 06 06-20 | VIS | | 1 |
| 85 | 532 17 39-37 | BOULON | | 1 |
| 87 | 532 19 82-39 | BOULON | | 1 |
| 90 | 817 00 06-16 | VIS | | 1 |
| 96 | 819 09 14-16 | RONDELLE | | 1 |
| 97 | 817 67 04-12 | VIS | | 1 |
| 102 | 817 00 05-12 | VIS | | 1 |
| 105 | 532 41 05-28 | PROTECTION | | 1 |
| 106 | 532 41 05-29 | PROTECTION | | 1 |
| 107 | 532 13 77-29 | VIS | | 1 |
| 108 | 532 42 17-94 | CARTER DE MOTEUR | | 1 |
| 115 | 532 42 30-62 | ÉCROU | | 1 |

WHEELS AND TIRES



| Référence | Numéro de Pièce | Description | Remarque | QTÉ Kit équipement |
|-----------|-----------------|--------------------|----------|--------------------|
| 1 | 532 05 91-92 | CHAPE | | 1 |
| 2 | 532 06 51-39 | RACCORD | | 1 |
| 3 | 532 12 51-21 | JANTE | | 1 |
| 4 | 532 05 99-04 | TUYAU | | 1 |
| 5 | 532 10 62-22 | PNEU | | 1 |
| 6 | 532 12 49-57 | TÉTON DE GRAISSAGE | | 1 |
| 7 | 532 12 49-59 | ROULEMENT | | 1 |
| 8 | 532 17 50-39 | ENJOLIVEUR | | 1 |
| 9 | 532 13 84-68 | PNEU | | 1 |
| 10 | 532 12 49-26 | TUYAU | | 1 |
| 11 | 532 12 51-22 | JANTE | | 1 |
| -- | 532 14 43-34 | JOINT | | 1 |



seat-lex_7A-vgt

| Référence | Numéro de Pièce | Description | Remarque | QTÉ Kit équipement |
|-----------|-----------------|--------------|----------|--------------------|
| 1 | 532 19 75-11 | SIÈGE | | 1 |
| 2 | 532 18 01-66 | SUPPORT | | 1 |
| 3 | 532 14 06-75 | SANGLES | | 1 |
| 6 | 873 80 06-00 | ÉCROU | | 1 |
| 7 | 532 12 41-81 | RESSORT | | 1 |
| 8 | 532 17 18-77 | BOULON | | 1 |
| 10 | 532 19 69-77 | PLAQUE | | 1 |
| 21 | 532 17 18-52 | BOULON | | 1 |
| 37 | 873 80 05-00 | CONTRE-ÉCROU | | 1 |
| 40 | 532 19 76-61 | POIGNÉE | | 1 |
| 41 | 532 19 82-00 | RESSORT | | 1 |
| 43 | 874 76 06-12 | BOULON | | 1 |
| 44 | 819 13 38-12 | RONDELLE | | 1 |