



# SPARE PARTS LIST

TRACTORS/RIDE MOWERS

M220-107TC, 96051007001, 2013-01



Référence	Numéro de Pièce	Description	Remarque	QTÉ Kit équipement
1	532 42 86-10	TUBE		1
3	532 17 48-14	ÉCROU		1
5	532 44 37-62	CADRE		1
7	873 90 04-00	ÉCROU		1
8	532 44 78-28	CARTER		1
10	532 44 37-55	CADRE		1
19	532 19 42-08	AXE		1
21	581 33 71-01	SAC		1
25	532 44 55-28	CLIQUET DE VERROUILLAGE		1
26	817 49 04-12	VIS		1
27	532 44 55-29	PASSAGE		1
28	532 16 57-87	POIGNÉE		1
42	532 44 04-28	COLLIER DE SERRAGE		1
43	532 12 68-75	RIVET		1
44	532 19 96-87	VIS		1
45	532 44 37-54	CADRE		1
46	532 44 55-41	CONNECTEUR		1
47	532 44 40-79	CONNECTEUR		1
48	532 44 40-80	PLAQUE		1
49	532 17 18-73	BOULON		1
50	532 17 18-77	BOULON		1
51	872 11 05-06	BOULON		1
52	873 80 05-00	CONTRE-ÉCROU		1
53	532 44 41-95	SUPPORT		1
54	532 44 75-43	CADRE		1
55	872 14 05-12	BOULON		1
56	532 42 03-06	GOUPILLE		1
58	532 08 51-79	COLLIER DE SERRAGE		1
59	532 44 47-63	TUBE		1
70	817 00 06-12	VIS		1
83	873 80 06-00	ÉCROU		1
84	872 11 06-08	BOULON		1
85	581 31 44-02	SUPPORT		1
86	581 31 43-02	SUPPORT		1
87	581 31 48-02	SUPPORT		1
88	581 31 47-02	SUPPORT		1
89	581 31 51-02	TUBE ASSY		1



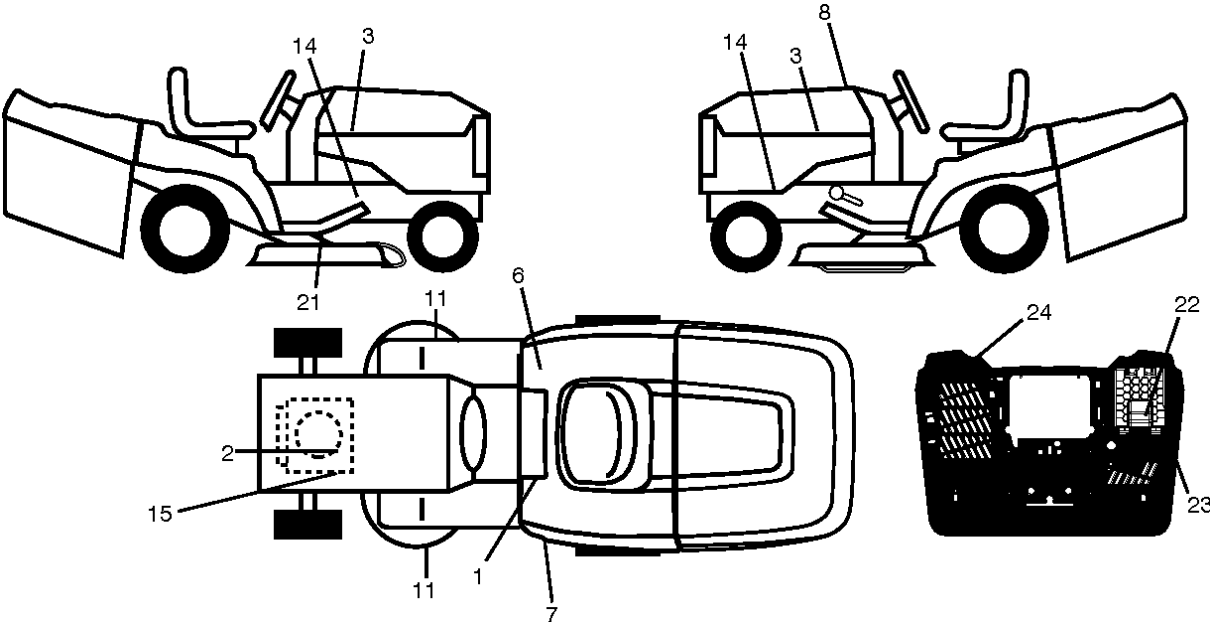
Référence	Numéro de Pièce	Description	Remarque	QTÉ Kit équipement
1	532 44 77-36	PLATINE DE CHASSIS		1
2	532 42 30-62	ÉCROU		1
3	873 90 05-00	ÉCROU		1
5	817 00 05-10	BOULON		1
7	532 41 63-58	VIS		1
10	817 00 06-16	VIS		1
11	532 13 77-29	VIS		1
13	872 11 06-12	BOULON		1
14	532 15 60-85	GUIDE DE COURROIE		1
16	873 90 06-00	ÉCROU		1
17	532 40 02-34	ÉCROU		1
18	532 18 76-90	RONDELLE		1
19	532 11 04-85	ROULEMENT		1
20	532 17 39-84	VIS		1
23	817 49 06-28	VIS		1
27	532 44 58-80	COURROIE		1
32	532 40 18-72	RESSORT		1
33	580 79 61-01	OUTIL POUR RONDELLE DEX		1
34	580 85 47-01	ARBRE		1
35	581 51 79-01	COUTEAU		1
36	532 19 30-03	VIS		1
37	819 13 13-16	RONDELLE		1
40	532 19 72-58	GUIDE DE COURROIE		1
42	817 00 05-12	VIS		1
43	532 44 32-39	POULIE		1
45	581 65 08-01	CARTER		1
67	532 40 30-12	POIGNÉE		1
70	532 40 12-46	EMBAYAGE		1
72	581 45 41-01	TUBE		1
75	532 13 14-94	POULIE		1
76	532 41 55-98	PORT.WASHOUT		1
84	532 44 32-35	SUPPORT		1
85	532 18 05-84	RIDE ON BLADE		1
86	532 18 17-13	BOULON		1
87	810 03 06-00	RONDELLE		1
88	532 14 02-96	RONDELLE		1
89	532 19 72-61	BRAS		1
90	532 19 90-92	RONDELLE D'ESPACEMENT		1
91	819 13 20-12	RONDELLE		1
92	532 44 32-33	BARRE		1
93	532 43 81-25	BRAS		1
94	532 19 72-50	SUPPORT		1
95	817 00 06-12	VIS		1
96	532 40 02-71	RONDELLE D'ESPACEMENT		1
97	532 18 20-61	PROTECTEUR		1
98	532 19 51-61	GOUJON		1
99	532 19 51-86	BRAS		1
100	532 19 65-39	BOULON		1
101	873 68 09-00	ÉCROU		1
102	532 40 25-11	RONDELLE D'ESPACEMENT		1
104	581 71 40-01	CARTER		1
105	532 44 47-55	CARTER		1
106	532 19 32-16	RESSORT		1
110	532 41 53-56	ENGRENAGE		1
111	532 43 69-79	JOINT		1
112	532 44 38-52	ARBRE		1
113	532 43 85-33	BOUCHON		1
114	532 43 85-34	SOUPAPE		1
115	818 03 10-16	VIS		1
116	872 11 04-14	BOULON		1
117	873 90 04-00	ÉCROU		1
118	532 44 32-32	BRAS		1
119	532 43 81-66	CARTER		1

Référence	Numéro de Pièce	Description	Remarque	QTÉ Kit équipement
120	532 44 32-36	SUPPORT		1
121	532 43 69-85	RONDELLE		1
124	581 65 07-01	ARBRE		1
125	532 44 04-20	SUPPORT		1
127	532 19 34-06	BOULON		1
128	532 17 48-73	ROUE		1
129	532 44 32-37	BARRE		1
130	819 13 13-12	RONDELLE		1
131	532 19 42-08	AXE		1
152	532 44 76-66	CÂBLE		1
154	532 19 98-55	VIS		1
155	532 12 47-88	CIRCLIPS		1
250	819 11 12-12	RONDELLE		1
--	580 85 60-01	OUTIL POUR RONDELLE DEX	MANDREL ASSEMBLY (Includes assembly (key# 33), shaft assembly (key# 34) and bearing (key# 19) only - pulley/nut/washer and blade bolt/washers not included.	1
--	581 65 05-01	OUTIL POUR RONDELLE DEX		1
--	583 90 34-01	DECK		1



Référence	Numéro de Pièce	Description	Remarque	QTÉ Kit équipement
3	578 89 71-01	DECAL		1
5	584 29 06-01	PLAQUE		1
14	532 44 80-42	CAPOT		1
15	581 10 31-01	LENTILLE		1
18	581 10 29-01	GRILLE		1
25	581 10 30-01	LENTILLE		1
34	580 91 09-01	PLAQUE		1
36	817 06 05-12	VIS		1
37	532 43 96-24	AILE ARRIERE		1
52	873 68 05-00	ÉCROU		1
62	872 11 06-08	BOULON		1
68	817 49 05-08	VIS		1
118	819 13 13-16	RONDELLE		1
119	873 68 06-00	ÉCROU		1
130	532 41 63-58	VIS		1
150	584 86 29-01	CONDUIT		1
151	532 44 54-94	SUPPORT		1
152	532 19 95-35	ÉCRAN		1
159	817 00 06-12	VIS		1
162	532 14 24-32	VIS		1
175	532 19 63-04	SUPPORT		1
176	532 40 07-76	VIS		1
177	532 19 52-27	DOUILLE		1
180	583 90 27-01	CHÂSSIS		1
182	532 40 68-59	PLAQUE		1
183	874 52 05-20	BOULON		1
189	817 00 05-12	VIS		1
191	581 22 35-01	REFLECTEUR		1
194	873 90 05-00	ÉCROU		1
195	532 40 41-37	TROU*RPL.PAR 532401556428		1
198	532 44 80-48	INDICATEUR		1
199	532 41 87-39	PLAQUE		1
202	581 85 91-01	VENT		1
203	581 85 92-01	VENT		1
213	874 76 05-12	BOULON		1
217	532 40 91-67	BARRE		1
218	532 19 63-95	PLAQUE		1
225	581 10 32-01	TRIM		1
228	532 19 51-61	GOUJON		1
235	532 40 61-29	RONDELLE D'ESPACEMENT		1
236	873 93 05-00	ÉCROU		1
237	532 40 37-04	BOUCHON		1
282	532 41 41-10	COLLIER DE SERRAGE		1
283	532 44 76-71	SUPPORT		1
284	532 44 76-72	SUPPORT		1
287	817 60 04-06	VIS		1
289	532 40 35-71	HOLDER		1
297	581 22 36-01	REFLECTEUR		1
308	532 17 18-77	BOULON		1
309	581 32 89-02	BACKPLATE		1
319	581 31 39-05	LEVIER		1
334	532 44 25-37	SUPPORT		1
338	532 43 66-40	BOULON		1
339	532 43 66-41	LEVIER		1
340	581 32 90-01	BATTERIE		1
342	532 43 59-38	SUPPORT		1
343	532 44 07-49	COLLIER DE SERRAGE		1
347	532 44 58-32	CROCHET		1
349	532 43 66-06	SUPPORT		1
366	581 31 46-02	SUPPORT		1
367	581 31 45-02	SUPPORT		1
368	581 42 48-01	COUVERCLE		1
--	532 44 11-26	BOUCHON		1
--	532 40 09-44	FRONT BUMPER *SUBS/2*		1

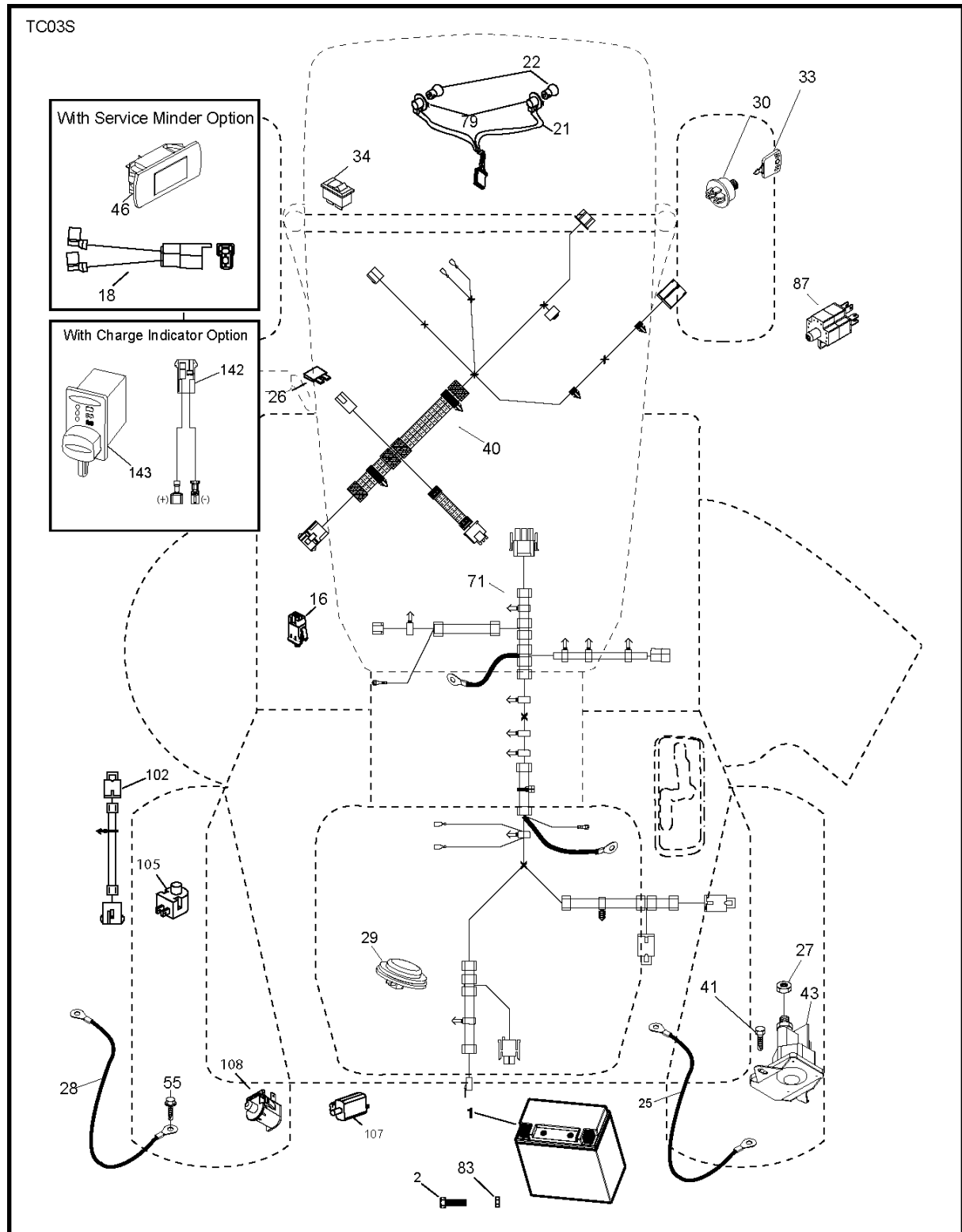




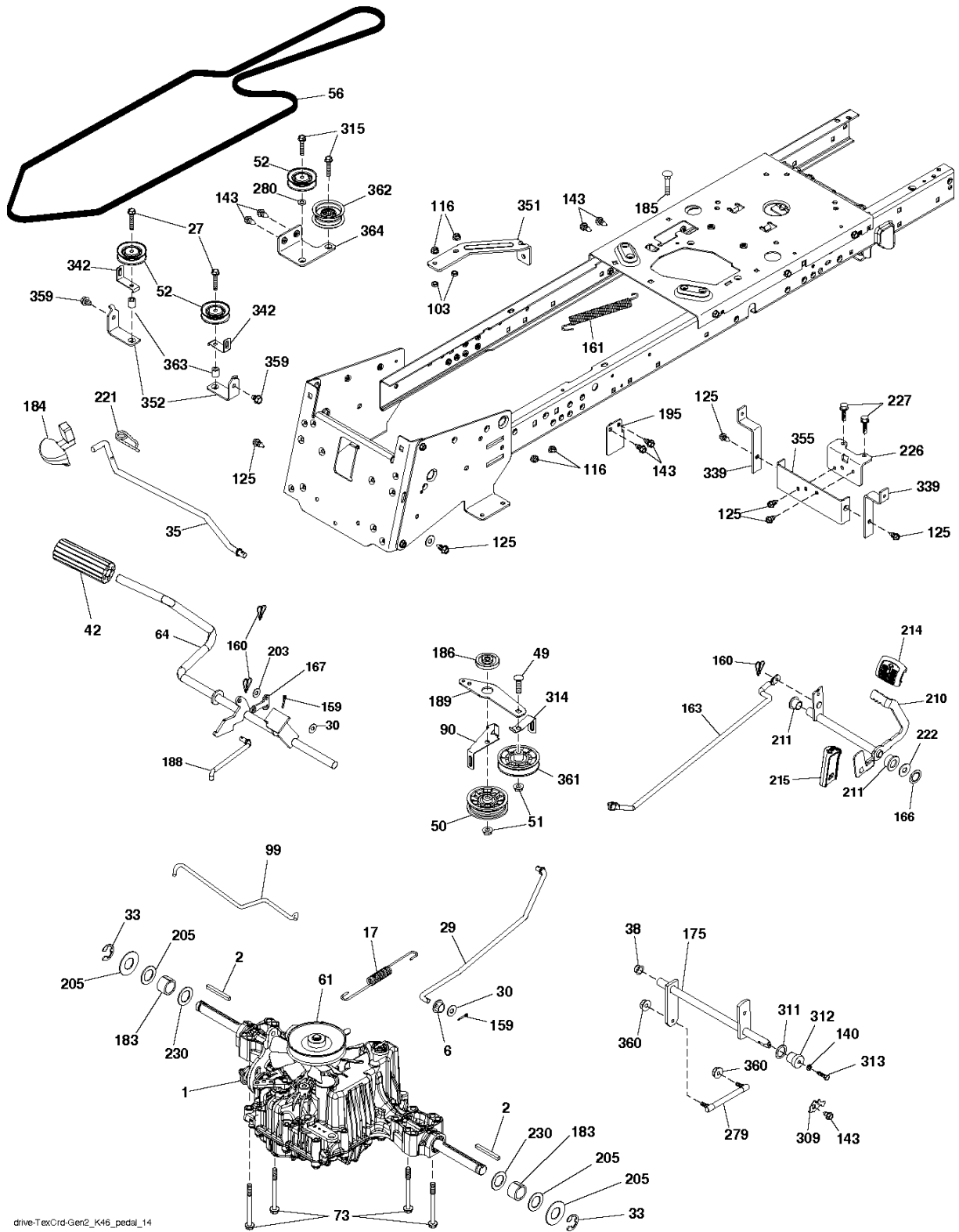
Référence	Numéro de Pièce	Description	Remarque	QTÉ Kit équipement
1	581 57 83-01	DECAL		1
2	581 57 97-01	DECAL		1
3	581 09 12-01	DECAL		1
6	581 72 41-01	DECAL		1
7	581 60 79-01	DECAL		1
8	584 23 40-01	DECAL		1
11	581 57 91-01	DECAL		1
14	581 57 96-01	DECAL		1
15	581 25 91-01	DECAL		1
21	532 44 11-89	DECAL		1
22	532 44 51-02	DECAL		1
23	532 44 46-19	DECAL		1
24	532 44 54-93	DECAL		1
--	532 42 59-86	COUSSINET		1
--	532 42 59-76	COUSSINET		1



Référence	Numéro de Pièce	Description	Remarque	QTÉ Kit équipement
1	532 44 28-04	VOLANT		1
2	532 41 35-91	AXLE.SVC.ASM CAST IRON.TEX		1
4	532 40 30-87	AXE		1
5	532 40 30-88	AXE		1
6	532 12 49-31	RONDELLE		1
7	532 12 17-48	RONDELLE		1
8	812 00 00-29	CIRCLIPS		1
9	532 12 12-32	ENJOLIVEUR		1
13	532 12 17-49	RONDELLE		1
14	810 04 06-00	RONDELLE		1
15	873 54 06-00	ÉCROU		1
16	532 19 47-46	ARBRE		1
19	532 19 47-29	PLAQUE		1
20	532 42 47-40	BOTTES		1
21	532 18 67-37	ADAPTATEUR		1
22	532 42 05-37	SUPPORT		1
26	532 44 77-59	CAPUCHON		1
28	817 00 06-12	VIS		1
35	532 19 47-32	PLAQUE		1
45	819 11 38-12	RONDELLE		1
51	873 94 08-00	ÉCROU		1
53	532 18 89-67	RONDELLE		1
57	532 40 74-65	SUPPORT		1
58	532 19 47-47	BOULON		1
59	532 19 47-48	RONDELLE		1
60	873 97 10-00	ÉCROU		1
61	532 19 47-40	MAILLON		1
62	532 19 47-41	MAILLON		1
63	817 00 05-12	VIS		1
64	532 19 98-49	SUPPORT		1
66	871 02 07-48	BOULON		1
67	532 19 47-37	DOUILLE		1
68	873 90 07-00	ÉCROU		1
69	532 19 91-62	RONDELLE		1
70	532 19 61-97	SUPPORT		1
118	532 40 60-13	ROULEMENT		1
122	532 44 49-62	CAPUCHON		1



Référence	Numéro de Pièce	Description	Remarque	QTÉ Kit équipement
1	532 43 71-57	BATTERIE		1
2	532 44 09-23	VIS		1
16	532 17 61-38	INTERRUPTEUR		1
21	532 44 13-82	CÂBLE		1
22	532 00 41-52	AMPOULE		1
25	532 43 71-62	CÂBLE		1
26	532 17 51-58	FUSIBLE		1
27	873 51 04-00	ÉCROU		1
28	532 44 13-83	CÂBLE		1
29	532 40 15-45	INTERRUPTEUR		1
30	532 19 33-50	BLOC ELECTRONIQUE		1
33	532 41 19-35	TOUCHE		1
34	532 11 07-12	INTERRUPTEUR		1
40	532 44 80-37	HARNAIS COMPLET		1
41	817 72 04-08	VIS		1
43	532 19 25-07	SOLÉNOÏDE		1
55	817 06 05-12	VIS		1
71	532 44 08-20	HARNAIS		1
79	532 17 52-42	HOLDER		1
83	532 43 67-74	ÉCROU		1
87	532 42 10-60	INTERRUPTEUR		1
102	532 44 12-62	HARNAIS COMPLET		1
105	532 40 75-68	INTERRUPTEUR		1
107	532 18 03-79	INTERRUPTEUR		1
108	532 42 10-62	INTERRUPTEUR		1
142	583 85 78-01	HARNAIS		1
143	532 44 80-59	HARNAIS		1



## ENTRAINEMENT

M220-107TC, 96051007001, 2013-01

Référence	Numéro de Pièce	Description	Remarque	QTÉ Kit équipement
1	000 00 00-00	W/O DESCRIPTION	Transaxle Tufftorq K46DF (446488)	1
2	532 12 35-83	TOUCHE		1
6	532 12 42-08	OUTIL POUR RONDELLE DEX		1
17	532 43 62-27	RESSORT		1
27	817 49 05-28	VIS		1
29	532 44 27-95	BARRE		1
30	819 13 16-16	RONDELLE		1
33	812 00 00-01	CIRCLIPS		1
35	583 86 45-01	BARRE		1
38	532 16 96-13	DOUILLE		1
42	532 12 48-72	CAOUTCHOUC DE PÉDALE		1
49	872 11 06-14	BOULON		1
50	532 19 43-27	POULIE		1
51	873 90 06-00	ÉCROU		1
52	532 19 95-34	POULIE		1
56	532 44 27-81	COURROIE		1
61	532 44 51-51	POULIE		1
64	532 19 78-65	ARBRE		1
73	874 49 05-44	VIS		1
90	532 44 36-05	SUPPORT		1
99	532 44 39-47	BARRE		1
103	873 35 05-00	ÉCROU		1
116	873 90 05-00	ÉCROU		1
125	817 00 05-12	VIS		1
140	810 04 04-00	RONDELLE		1
143	817 49 05-08	VIS		1
159	876 02 04-12	GOUPILLE FENDUE		1
160	532 16 94-84	GOUPILLE		1
161	532 10 57-09	RESSORT		1
163	532 44 27-93	BARRE		1
166	532 42 91-64	ÉCROU		1
167	532 40 52-57	CLIQUET DE VERROUILLAGE		1
175	532 42 93-59	ARBRE		1
183	532 13 70-57	RONDELLE D'ESPACEMENT		1
184	532 44 14-55	POIGNÉE		1
185	872 11 06-22	BOULON		1
186	532 19 43-21	RONDELLE D'ESPACEMENT		1
188	532 19 43-23	MAILLON		1
189	532 43 36-11	BELLCRANK		1
195	580 45 69-01	SUPPORT		1
203	819 11 11-16	RONDELLE		1
205	532 12 17-48	RONDELLE		1
210	532 40 09-80	LEVIER DE PÉDALE		1
211	532 12 01-83	ROULEMENT		1
214	532 42 12-63	COUSSINET		1
215	532 41 94-82	CAOUTCHOUC DE PÉDALE		1
221	532 40 31-87	SUPPORT		1
222	879 21 20-10	RONDELLE		1
226	532 40 15-64	SUPPORT		1
227	817 49 05-12	VIS		1
230	532 18 89-67	RONDELLE		1
279	532 44 42-83	MAILLON		1
280	819 11 10-12	RONDELLE		1
309	532 16 55-81	SUPPORT		1
311	532 16 98-45	RONDELLE		1
312	532 16 56-14	MOYEU		1
313	874 78 04-16	BOULON		1
314	532 44 47-13	SUPPORT		1
315	817 58 05-20	BOULON		1
339	532 19 95-34	POULIE		1
342	532 18 26-82	GUIDE DE COURROIE		1
351	532 43 69-98	SUPPORT		1

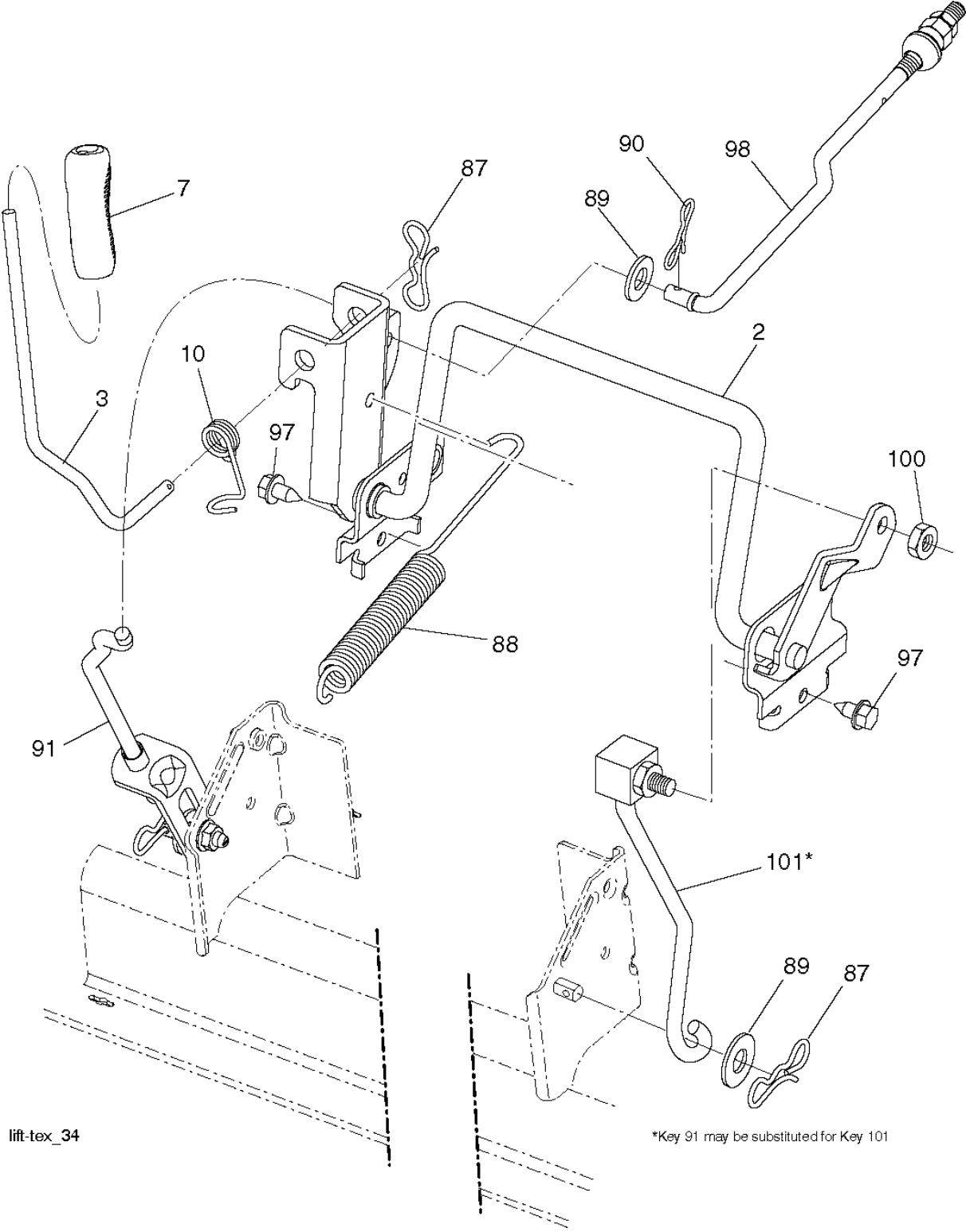


## ENTRAINEMENT

M220-107TC, 96051007001, 2013-01

Référence	Numéro de Pièce	Description	Remarque	QTÉ Kit équipement
352	532 43 56-45	SUPPORT		1
355	532 43 56-69	SANGLES		1
359	817 49 06-10	VIS		1
360	532 44 47-14	ÉCROU		1
361	532 19 43-26	POULIE		1
362	532 43 68-12	POULIE		1
363	532 44 27-80	RONDELLE D'ESPACEMENT		1
364	532 44 30-32	SUPPORT		1

LEVAGE DE TONDEUSE / LEVAGE DE L'UNITÉ DE COUPE M220-107TC, 96051007001, 2013-01

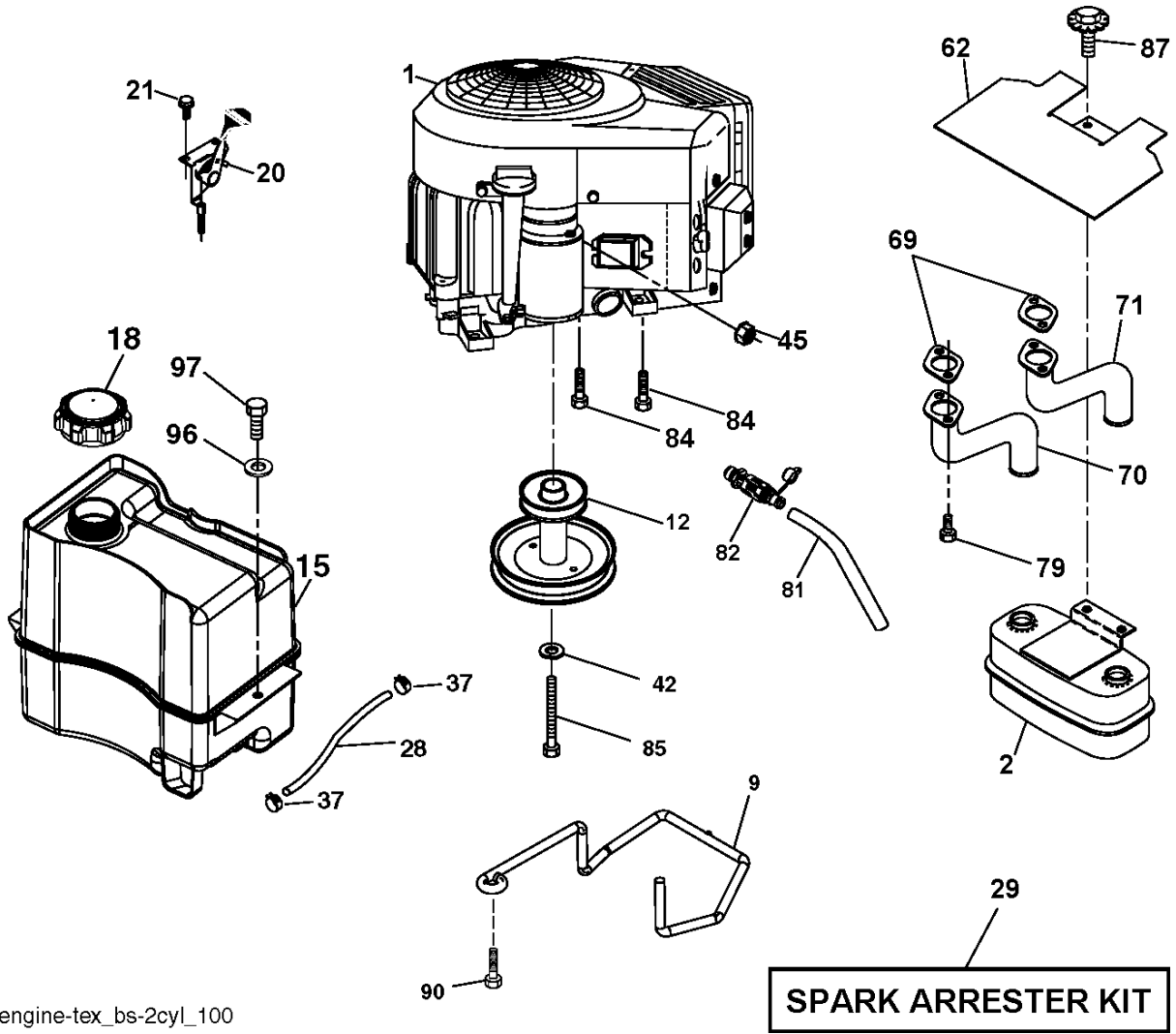


lift-tex\_34

\*Key 91 may be substituted for Key 101

## LEVAGE DE TONDEUSE / LEVAGE DE L'UNITÉ DE COUPE M220-107TC, 96051007001, 2013-01

Référence	Numéro de Pièce	Description	Remarque	QTÉ Kit équipement
2	532 43 69-96	ARBRE		1
3	532 19 52-31	LEVIER		1
7	580 96 23-01	POIGNÉE		1
10	532 19 63-14	RESSORT		1
87	532 19 42-09	RESSORT		1
88	532 44 54-96	RESSORT		1
89	819 19 19-12	RONDELLE		1
90	532 19 42-08	AXE		1
91	532 19 51-81	MAILLON		1
97	817 49 06-08	VIS		1
98	532 19 52-70	MAILLON		1
100	873 93 06-00	ÉCROU		1
101	532 40 70-03	MAILLON		1



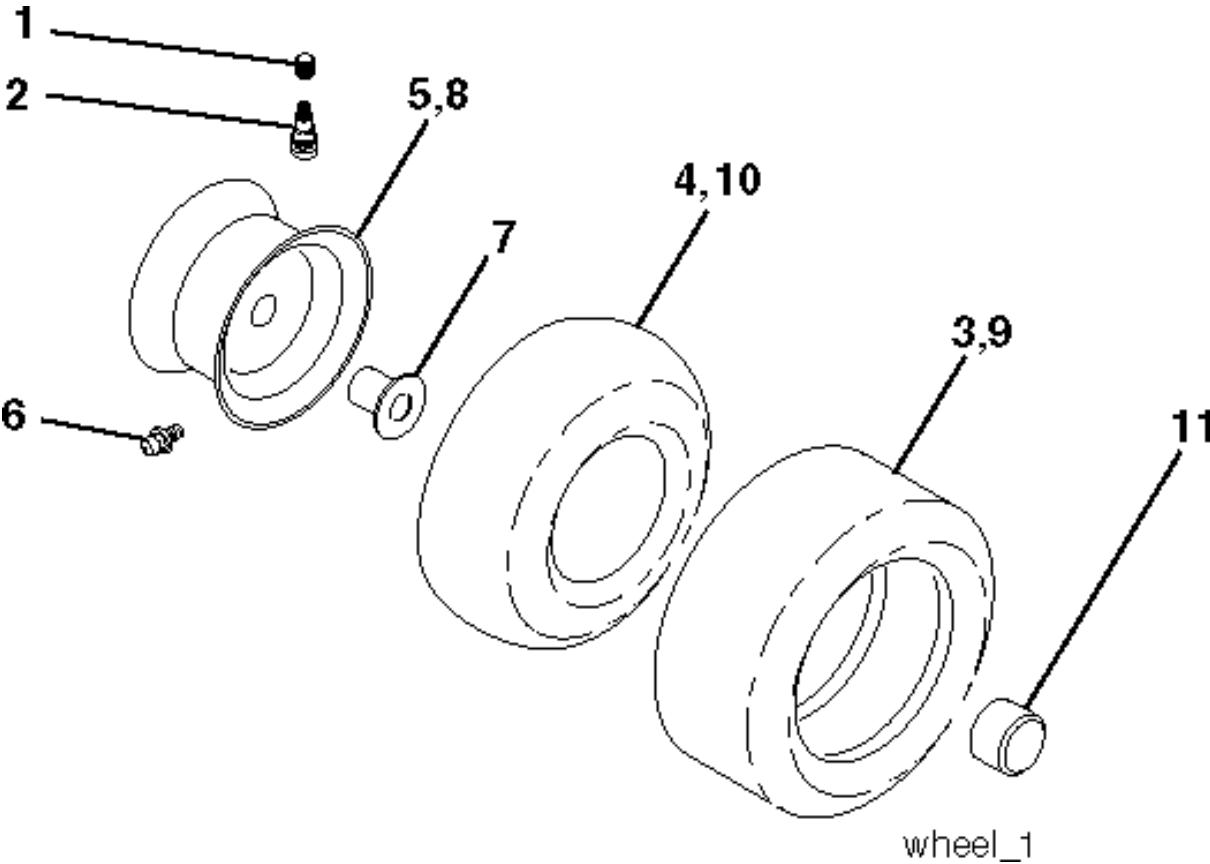
engine-tex\_bs-2cyl\_100

**SPARK ARRESTER KIT**

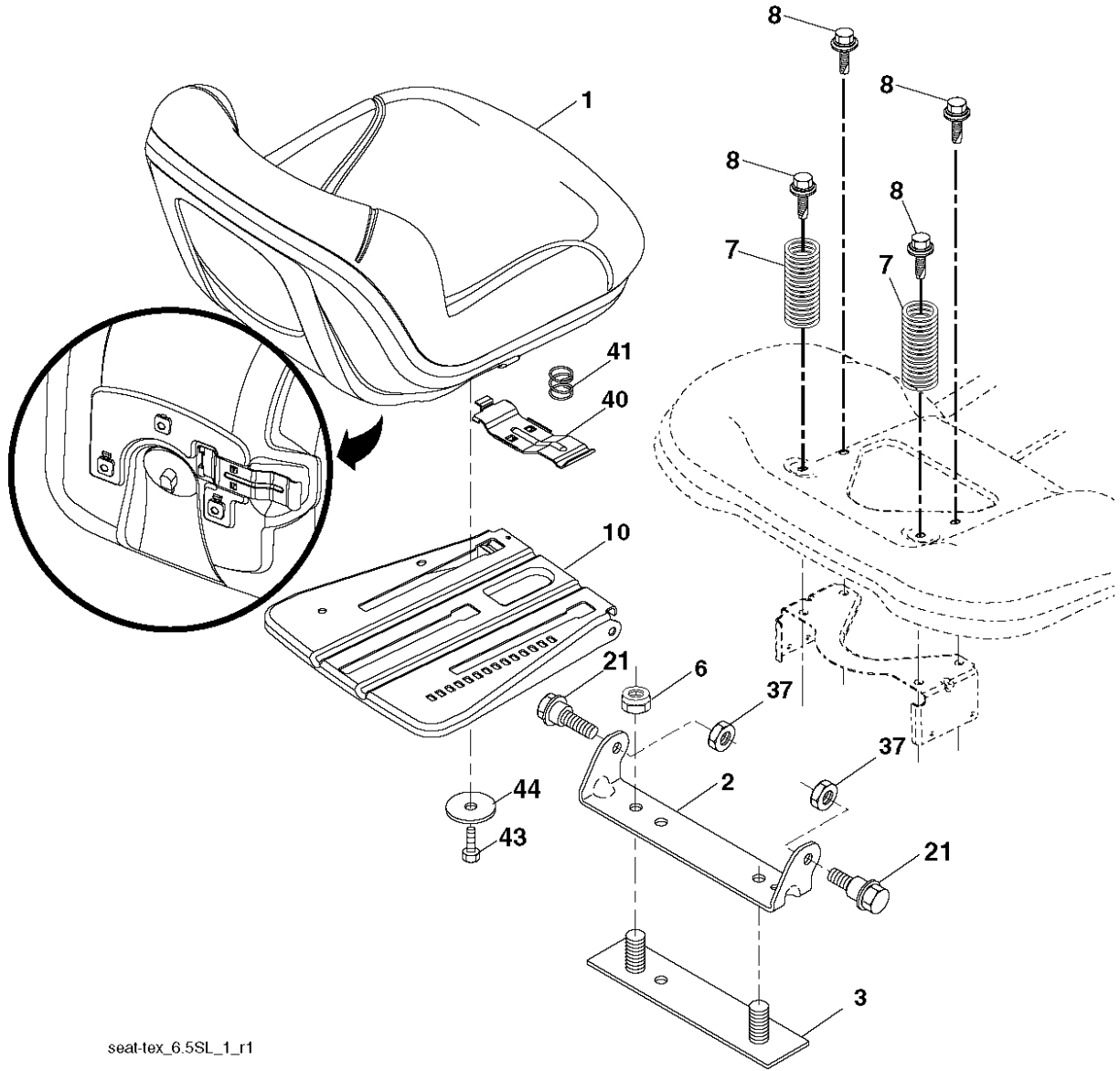
## MOTEUR

M220-107TC, 96051007001, 2013-01

Référence	Numéro de Pièce	Description	Remarque	QTÉ Kit équipement
1	000 00 00-00	W/O DESCRIPTION	ENGINE B&S MODEL NO. 407777-3595-B1 (581082401)	1
2	532 14 97-23	SILENCIEUX		1
9	532 19 43-20	GUIDE DE COURROIE		1
12	532 40 54-71	POULIE		1
15	581 28 99-01	RÉSERVOIR		1
18	532 43 02-20	ENJOLIVEUR		1
20	532 42 35-02	COMMANDE		1
21	532 41 63-58	VIS		1
28	532 13 70-40	TUYAU		1
29	532 13 71-80	GRILLE A FLAMMECHES		1
37	532 12 34-87	AGRAFE DE TUYAU		1
42	810 04 07-00	RONDELLE		1
45	873 51 04-00	ÉCROU		1
62	532 43 40-17	ÉCRAN		1
69	532 16 52-91	JOINT		1
70	581 88 11-01	TUBE		1
71	581 88 10-01	TUBE		1
79	532 19 23-34	VIS		1
81	532 14 84-56	TUBE		1
82	532 42 82-87	BOUCHON		1
84	817 06 06-20	VIS		1
85	532 17 39-37	BOULON		1
87	532 17 18-77	BOULON		1
90	817 00 06-16	VIS		1
96	819 09 14-16	RONDELLE		1
97	817 67 04-12	VIS		1



Référence	Numéro de Pièce	Description	Remarque	QTÉ Kit équipement
1	532 05 91-92	CHAPE		1
2	532 06 51-39	RACCORD		1
3	532 10 62-22	PNEU	Front 15" x 6.0"-6"	1
4	532 05 99-04	TUYAU	(Service Item Only)	1
5	532 12 51-21	JANTE	Front 6"	1
6	532 12 49-57	TÉTON DE GRAISSAGE	(Front Wheel Only)	1
7	532 12 49-59	ROULEMENT	(Front Wheel Only)	1
8	532 12 51-22	JANTE	Rear 8"	1
9	532 42 05-31	PNEU	Rear 18" x 9.5"-8"	1
10	532 12 49-26	TUYAU	(Service Item Only)	1
11	532 19 32-68	CAPUCHON		1
--	532 14 43-34	JOINT		1





Référence	Numéro de Pièce	Description	Remarque	QTÉ Kit équipement
1	581 46 22-02	SIÈGE		1
2	532 18 01-66	SUPPORT		1
3	532 14 06-75	SANGLES		1
6	873 80 06-00	ÉCROU		1
7	532 12 41-81	RESSORT		1
8	532 17 18-77	BOULON		1
10	532 19 69-77	PLAQUE		1
21	532 17 18-52	BOULON		1
37	873 80 05-00	CONTRE-ÉCROU		1
40	532 19 76-61	POIGNÉE		1
41	532 19 82-00	RESSORT		1
43	874 76 06-12	BOULON		1
44	819 13 38-12	RONDELLE		1