

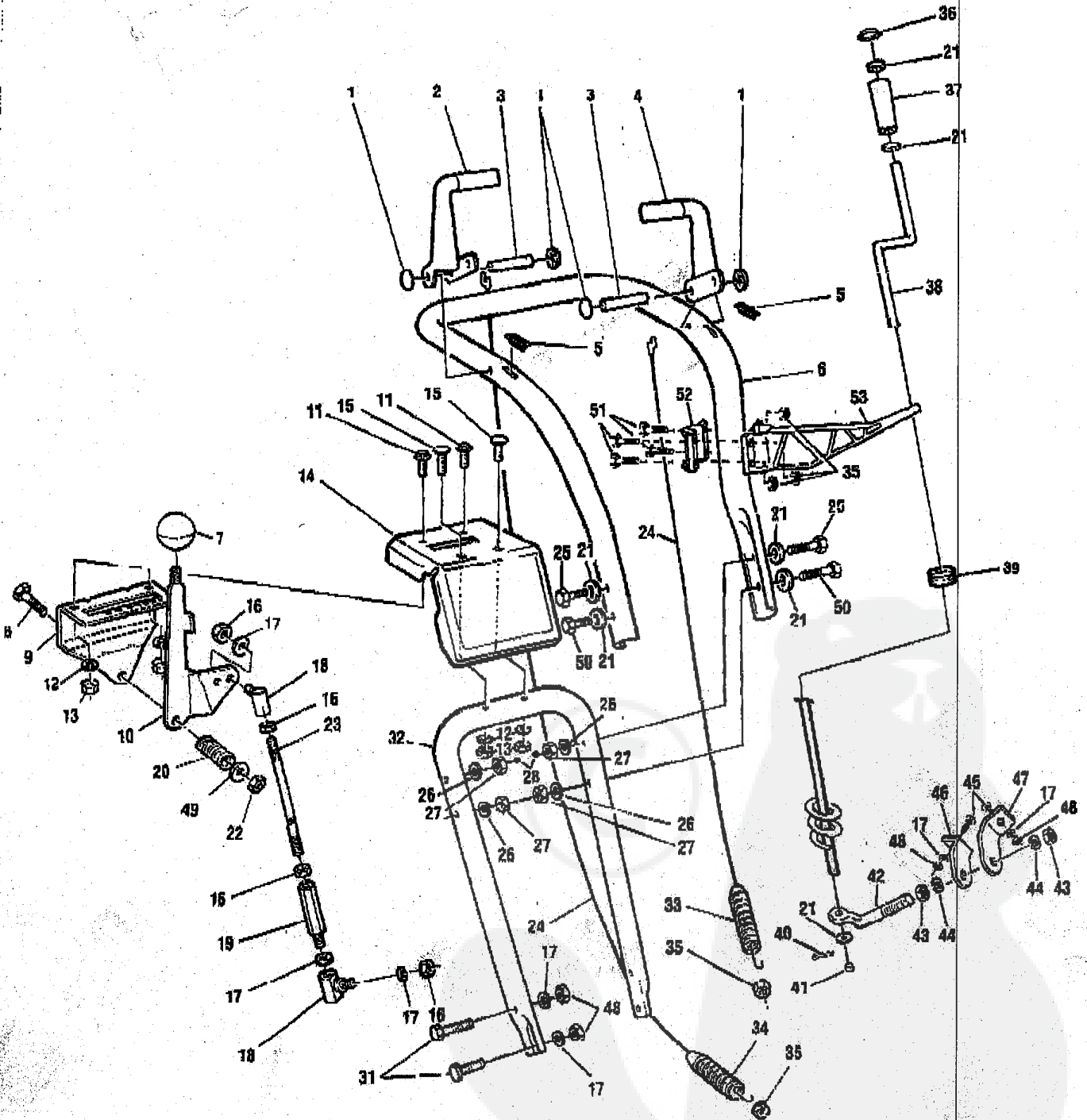
Canada Home CS 1028TX

NO. 518932

6069 9181 SL 9/34/65

Model 1028 TX

Upper Handle Assembly
Partie supérieure du guidon



Model 1028 TX

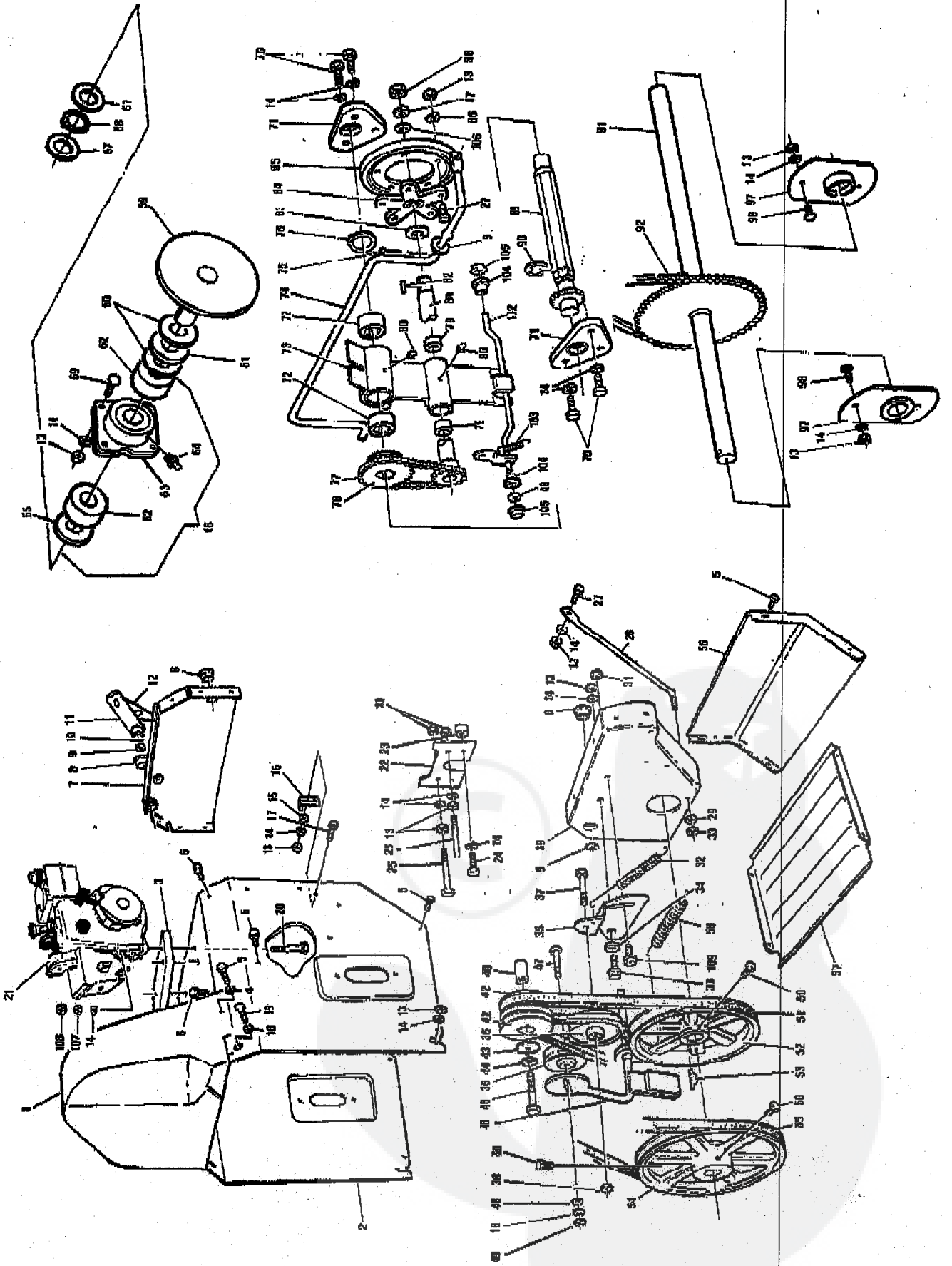
Upper Handle Assembly Partie supérieure du guidon

Ref. No.	Part No.	Description
1	3535	5/16 cap nut
2	5148	Clutch handle R.H.
3	3538	Pivot pin
4	5144	Clutch handle L.H.
5	4049	Bumper
6	5124	Upper handle
7	53861	Control knob
8	70990	5/16-18 x 1-3/4 bolt
9	85542	Shifter bracket
10	12018	Shifter lever
11	70976	1/4-20 x 1/2 carriage bolt
12	71059	1/4 lockwasher
13	71034	1/4-20 hex nut
14	6077	Control panel
15	194	1/4-20 x 1-3/4 carriage bolt
16	71042	5/16-24 hex nut
17	71060	5/16 lockwasher
18	50782	Ball joint
19	6352	Adaptor
20	50786	Spring
21	71072	3/8 flat washer
22	71038	5/16-18 locknut
23	1668	Rod speed control
24	1578	Clutch cable
25	7280	3/8-16 x 3 bolt
26	71062	3/8 lockwasher
27	71044	3/8-16 hex nut
28	7289	Plastic stop
31	70985	5/16-18 x 3/4 bolt
32	10569	Lower handle
33	1671	Spring drive clutch
34	1673	Spring auger clutch
35	71035	1/4-20 locknut
36	73664	3/8 cap retainer
37	51443	Handle
38	85192	Crank
39	148	Grommet
40	71082	3/32 x 1 cotter pin
41	104	Plastic cap
42	7057	Rod chute control
43	7058	1/2-20 jam nut
44	7059	1/2 lockwasher
45	70993	5/16-18 x 3/4 carriage bolt
46	7052	Bracket chute rotate L.H.
47	7053	Bracket chute rotate R.H.
48	71037	5/16-18 hex nut
49	71071	5/16 flat washer
50	4058	3/8-16 x 1-3/4 bolt
51	70969	1/4-20 x 1 bolt
52	3209	Clamp mounting crank
53	3208	Bracket mounting crank

Écrou borgne 5/16
Poignée d'embrayage, côté droit
Axe de pivot
Poignée d'embrayage, côté gauche
Butée
Partie supérieure du guidon
Pommeau
Boulon 3/8-16 x 1-3/4
Support du levier de commande
Lever de commande
Boulon mécanique 1/4-20 x 1/2
Rondelle-frein 1/4
Écrou hexagonal 1/4-20
Panneau de commande
Boulon mécanique 1/4-20 x 1-3/4
Écrou hexagonal 5/16-24
Rondelle-frein 5/16
Rotule
Adaptateur
Ressort
Rondelle plate 3/8
Écrou 3/8-16
Tige de commande de vitesse
Câble d'embrayage
Boulon 3/8-16 x 3
Rondelle-frein 3/8
Écrou hexagonal 3/8-16
Butée en plastique
Boulon 5/16-18 x 3/4
Partie inférieure du guidon
Ressort d'embrayage des roues
Ressort d'embrayage de la vis sans fin
Écrou 1/4-20
Chapeau 3/8
Poignée
Manivelle
Passe-tube
Goupille fendue 3/32 x 1
Chapeau en plastique
Tige de commande de la goulotte
Contre écrou 1/2-20
Rondelle-frein 1/2
Boulon mécanique 5/16-18 x 3/4
Bride de rotation de goulotte, gauche
Bride de rotation de goulotte, droite
Écrou hexagonal 5/16-18
Rondelle plate 5/16
Boulon 3/8-16 x 1-3/4
Boulon 1/4-20 x 1
Bride de la manivelle
Support de la manivelle

Model 1028 TX

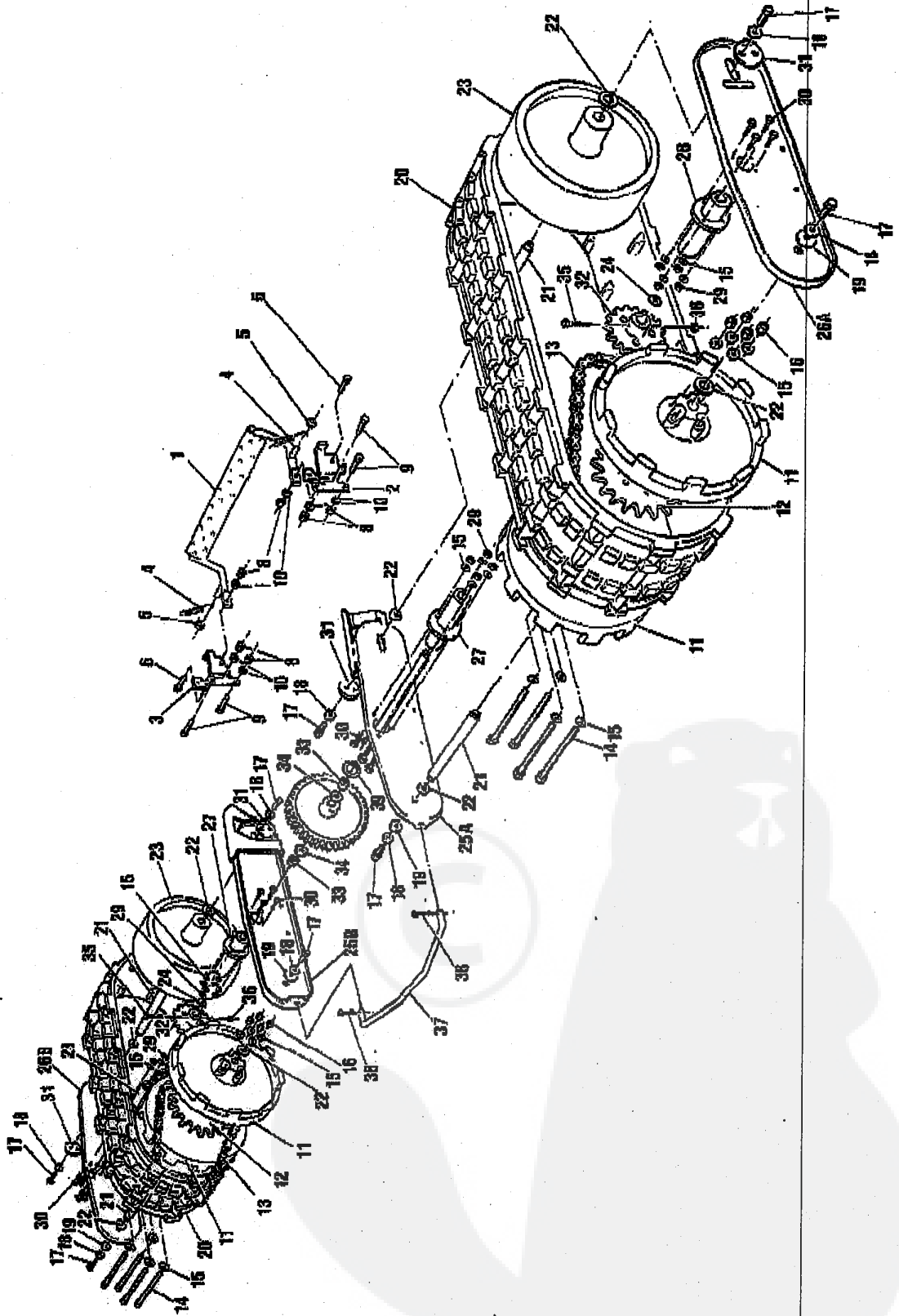
Motor Mount Assembly Montage du moteur



Motor Mount Assembly Montage de moteur

Ref.	Part No. N° de pièce	Part Name	Désignation	Qti.	Part No. N° de pièces	Part Name	Désignation
1	167	Belt cover	Couvercle de courroie	56	51224	Belt, auger drive	Courroie de la vis sans fin
2	5504	Motor mount frame	Bâti de montage du moteur	56	85118	Rear panel	Panneau arrière
3	85190	Engine riser	Rehausse du moteur	57	85112	Bottom panel	Panneau inférieur
4	71057	1/4 flat washer	Rondelle plate 1/4	58	4293	Spring, auger brake	Ressort de frein de la vis sans fin
5	70976	1/4-20 x 1/2 self tapping screw	Vis autotaraudeuse 1/4-20 x 1/2	59	85214	Friction disc assembly	Disque de friction
6	70902	5/16-18 x 1/2 self tapping screw	Vis autotaraudeuse 5/16-18 x 1/2	60	60683	race, thrust	Roulement de butée
7	6510	End plate	Plaque latérale	61	50684	Needle bearing	Roulement à aiguilles
8	53703	Plastic bushing	Baguette en plastique	62	60689	Needle bearing	Roulement à aiguilles
9	71074	1/2 flat washer	Rondelle plate 1/2	63	50690	Spindle housing	Boîtier de fusée
10	73601	5/32 x 7/8 roll pin	Goupille élastique 5/32 x 7/8	64	51501	Grease fitting	Graisseur
11	85492	Lever, auger clutch	Levier d'embrayage de la vis sans fin	65	50654	Seal	Joint
12	85494	Lever, clutch cable	Levier du câble d'embrayage	66	66095	Spindle housing	Boîtier de fusée
13	71037	5/16-18 hex nut	Écrou hex 5/16-18	67	50666	Face, thrust	Roulement de butée
14	71000	5/16 lockwasher	Rondelle-frein 5/16	68	60680	3/4 ring retainer	Bague de retenue 3/4
15	71071	5/16 flat washer	Rondelle plate 5/16	69	70893	5/16-18 x 3/4 carriage bolt	Boulon 5/16-18 x 3/4
16	53713	Bracket, clutch adjustment	Bride de réglage de l'embrayage	70	3134	5/16-18 x 1/2 bolt	Boulon 5/16-18 x 1/2
17	70893	5/16-18 x 3/4 carriage bolt	Boulon 5/16-18 x 3/4	71	1413	Drive bushing	Baguette
18	71062	3/8 lockwasher	Rondelle-frein 3/8	72	50705	Drive shaft hex bearing	Roulement de l'arbre hexagonal
19	71012	3/8-16 x 1 self tapping screw	Vis autotaraudeuse 3/8-16 x 1	73	85704	Clutch plate	Plaque d'embrayage
20	10806	5/16-18 x 2-3/4 bolt Gr 5	Boulon 5/16-18 x 2-3/4 Gr 5	74	81446	Yoke, speed	Étrier
21	5992	10 HP Tecumseh engine	Moteur Tecumseh 10 HP	75	71081	3/32 x 3/4 cotter pin	Goupille fendue 3/32 x 3/4
22	85187	Belt guide plate	Guide de courroie	76	60707	Retainer	Circ clips
23	51438	Spacer	Entretoise	77	60798	Chain	Chaîne
24	71393	5/16-24 x 1 bolt	Boulon 5/16-24 x 1	78	50706	Drive sprocket	Pignon de commande
25	70991	3/16-18 x 3 bolt	Boulon 3/16-18 x 3	79	50700	Bearing, clutch	Roulement d'embrayage
26	578551	Belt guide	Guide de courroie	80	30440	Grease fitting	Graisseur
27	70885	5/16-18 x 3/4 bolt	Boulon 5/16-18 x 3/4	81	6550	Shaft gear assembly	Arbre et pignon
28	51445	Red spindle support	Support de fusée	82	71203	1/8 key	Clavette 1/8
29	71059	1/4 lockwasher	Rondelle-frein 1/4	83	60704	Washer	Rondelle
30	71034	1/4-20 hex nut	Écrou hex 1/4-20	84	5862	Hub, friction wheel	Moyeu de disque de friction
31	71391	5/16-18 locknut	Écrou 5/16-18	85	5898	Friction wheel	Disque de friction
32	51447	Spring, drive idler	Ressort de tendeur	86	71061	5/16 external tooth lockwasher	Rondelle-frein 5/16
33	60740	5/16-18 x 3/4 shoulder bolt	Boulon à épaulement 5/16-18 x 3/4	87	71062	3/8 lockwasher	Rondelle-frein 3/8
34	71073	7/16 flat washer	Rondelle plate 7/16	88	71048	3/8-24 hex nut	Écrou hex 3/8-24
35	85111	Idler bracket	Support de tendeur	89	4052	Hex shaft	Arbre hexagonal
36	81448	3" idler pulley	Poulie de tension 3 po	90	50884	Retainer	Circ clips
37	71008	3/8-16 x 1-1/4 bolt	Boulon 3/8-16 x 1-1/4	91	6177	Axle	Essieu
38	590	3/8-16 jam nut	Écrou 3/8-16	92	60797	Chain	Chaîne
39	53696	Spindle plate	Plaque de fusée	97	5954	Axle bracket	Bride d'essieu
40	60747	Engine pulley spacer	Entretoise de poulie du moteur	98	70993	5/16-18 x 3/4 carriage bolt	Boulon 5/16-18 x 3/4
41	53721	Pulley, auger drive	Poulie de la vis sans fin	102	85421	Yoke, drive	Étrier
42	60677	Washer	Rondelle	103	63710	Spring, clutch yoke return	Ressort de rappel d'embrayage
43	71003	3/8 lockwasher	Rondelle-frein 3/8	104	60712	Bushing	Baguette
44	71128	3/8-24 x 1-1/4 bolt	Boulon 3/8-24 x 1-1/4	105	1795	3/8 cap retainer	Reteneur
45	189	Auger, clutch rod	Tige d'embrayage de la vis sans fin	106	4051	Spring washer	Rondelle ressort
46	71010	3/8-16 x 1-1/2 bolt	Boulon 3/8-16 x 1-1/2	107	71042	5/16-24 nut	Écrou 5/16-24
47	71072	3/8 flat washer	Rondelle plate 3/8	108	10813	5/16-24 Locknut	Écrou de blocage 5/16-24
48	71045	3/8-16 jam nut	Écrou 3/8-16	109	70964	5/16-18 x 3/4 self tapping screw	Vis autotaraudeuse 5/16-18 x 3/4
49	577400	5/16-18 x 5/8 bolt	Boulon 5/16-18 x 5/8				
50	51458	Belt, traction drive	Courroie des roues				
51	7389	Traction pulley 6-1/2"	Poulie des roues, 6-1/2 po				
52	60795	3/16 key	Clavette 3/16				
53	60796	Auger pulley 3.4"	Poulie de la vis sans fin, 3.4 po				

Track Assembly Chenilles



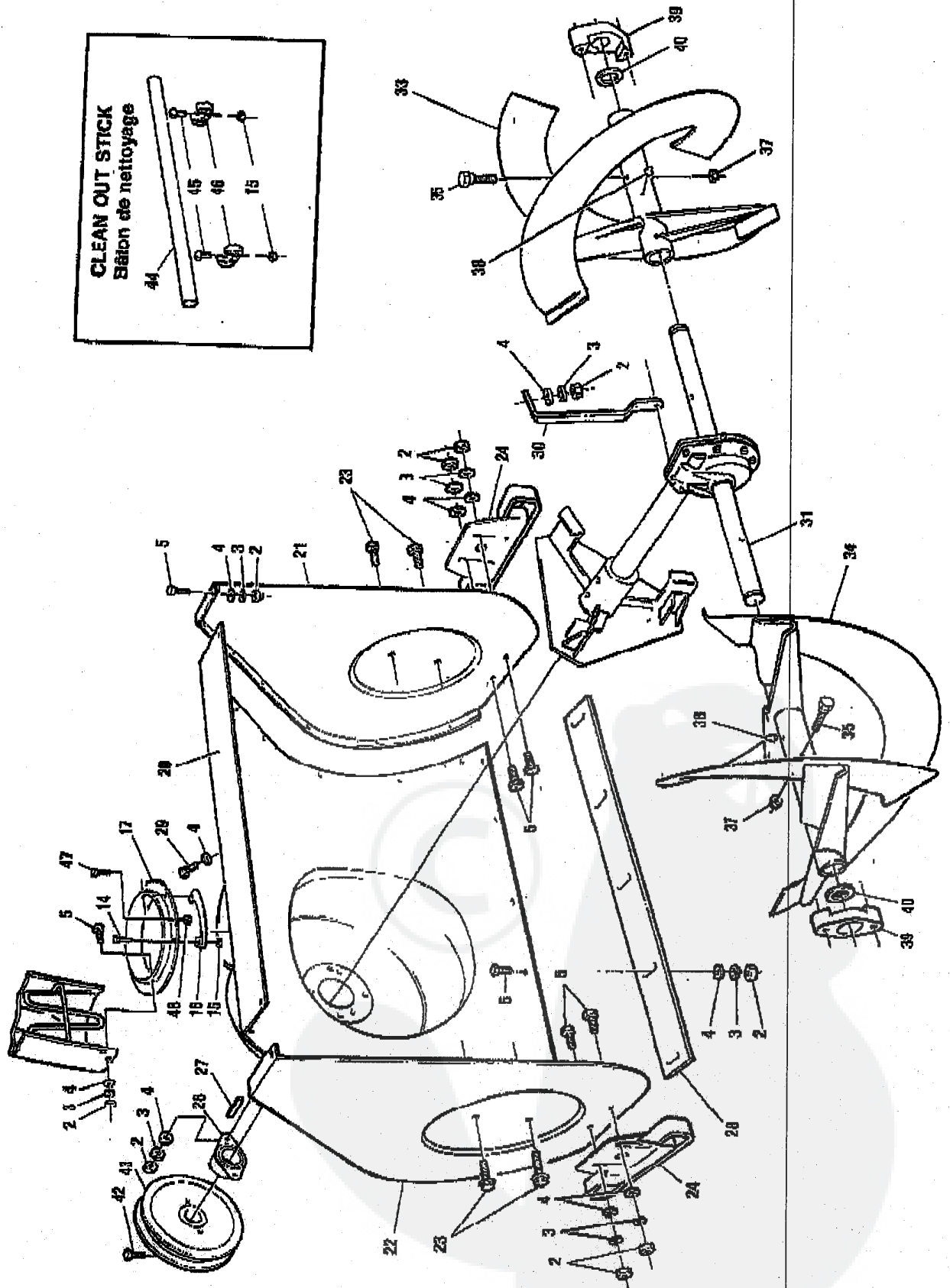
Model 1025 TX

Track Assembly Chenilles

Ref.	Part No. N° de pièce	Part Name	Désignation
1	6044	Foot pedal	Pédale
2	10900	Bracket L.H.	Support gauche
3	10901	Bracket R.H.	Support droit
4	6025	Spring	Ressort
5	518	1/2 pal nut	Écrou 1/2
6	6001	Shoulder bolt	Boulon à épaulement
7	6751	5/16-18 x 2 GR5 bolt	Boulon GR5 5/16-18 x 2
8	71037	5/16-18 hex nut	Écrou hex 5/16-18
9	70985	5/16-18 x 3/4 bolt	Boulon 5/16-18 x 3/4
10	71060	5/16 lockwasher	Rondelle-frein 5/16
11	7089	Wheel - track drive	Roue - chenille
12	5927	Sprocket	Pignon
13	5916	Chain	Chaîne
14	5947	1/4-28 x 3-3/4 GR5 bolt	Boulon GR5 1/4-28 x 3-3/4
15	71067	1/4 flat washer	Rondelle plate 1/4
16	6108	1/4-28 locknut	Écrou de blocage 1/4 - 28
17	71348	5/16-24 x 1/2 bolt	Boulon 5/16 - 24 x 1/2
18	5951	Bell washer	Rondelle bell
19	5950	Washer	Rondelle
20	5949	Track	Chenille
21	7086	Shaft - track wheel	Arbre - roue de chenille
22	7074	1/2" hardened washer	Rondelle durcie 1/2
23	7087	Idler wheel	Roue tendeuse
24	6104	Washer	Rondelle
25A	7064	Track plate inner L.H.	Plaque de chenille, intérieure gauche
25B	7065	Track plate inner R.H.	Plaque de chenille, intérieure droite
26A	7062	Track plate outer L.H.	Plaque de chenille, extérieure gauche
26B	7063	Track plate outer R.H.	Plaque de chenille, extérieure droite
27	7048	Hub - inner	Moyeu - intérieur
28	7049	Hub - outer	Moyeu - extérieur
29	71035	1/4-20 locknut	Écrou de blocage 1/4-20
30	70969	1/4-20 x 1 bolt	Boulon 1/4-20 x 1
31	6403	Cam washer	Excentrique
32	5928	Sprocket	Pignon
33	7106	Spacer	Entretoise
34	73840	Washer	Rondelle
35	7285	Shear bolt	Boulon de cisaillement
36	73826	1/4-20 locknut	Écrou de blocage 1/4-20
37	6049	Connecting rod	Tringte
38	20465	Hair pin	Goupille
39	239	Axle Shaft Retainer	Bride d'arbre de roue

Auger Housing Assembly
Boîtier de vis sans fin

Model 1026 TX



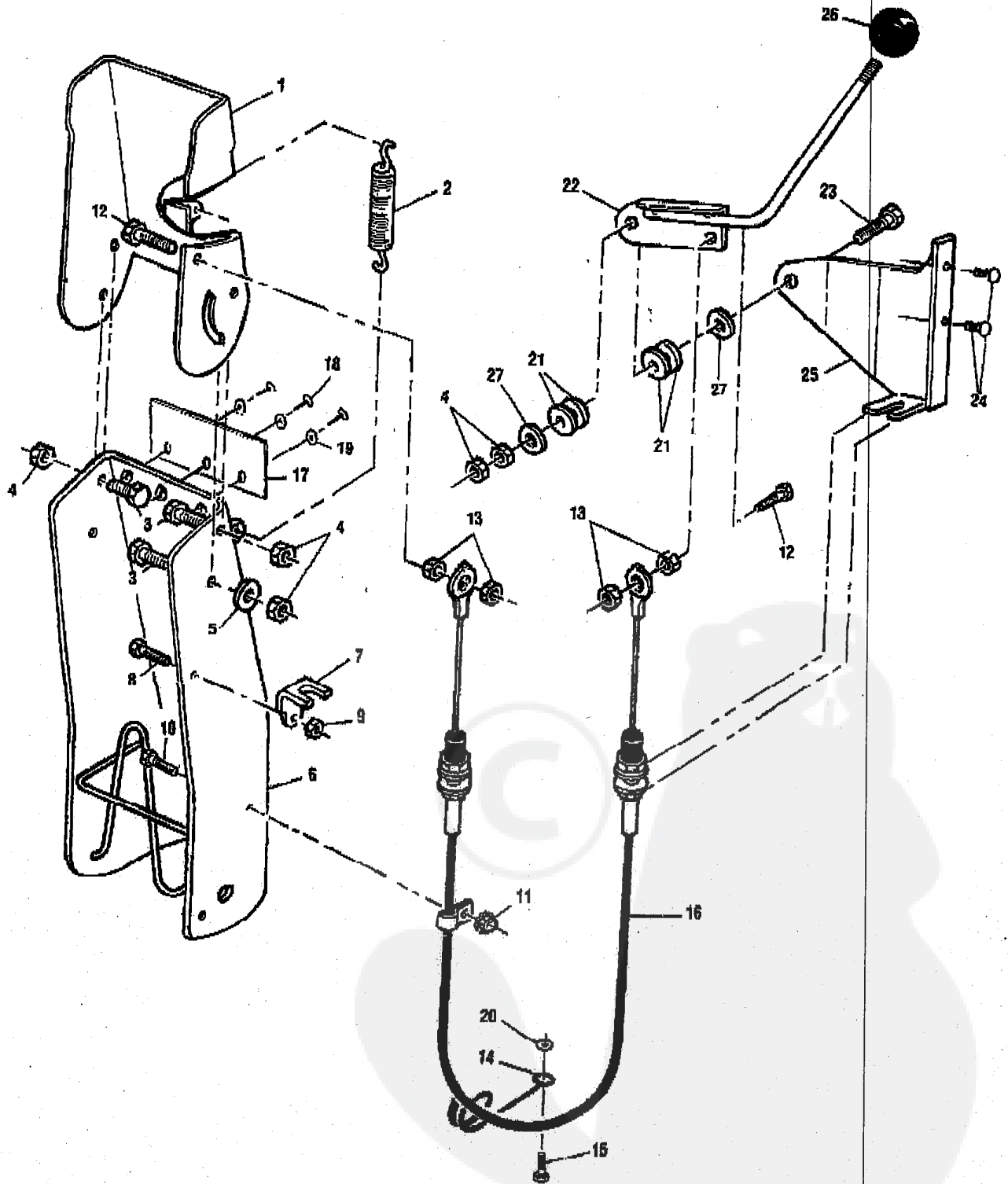
Model 1028 TX

Auger Housing Assembly
Boîtier de vis sans fin

Ref.	Part No. N° de pièce	Part Name	Désignation
2	71037	5/16-18 hex nut	Écrou hex 5/16-18
3	71060	5/16 lockwasher	Rondelle-frein 5/16
4	71071	5/16 flatwasher	Rondelle plate 5/16
5	70993	5/16-18 x 3/4 carriage bolt	Boulon 5/16-18 x 3/4
14	71032	8-32 x 1/2 bolt	Boulon 8-32 x 1/2
15	71058	8-32 locknut	Écrou 8-32
16	85113	Retainer	Circlips
17	2987	Flange	Couronne
20	5450	Auger housing 28"	Boîtier de vis sans fin 28 po
21	5516	Side plate L.H.	Plaque latérale gauche
22	5518	Side plate R.H.	Plaque latérale droite
23	70984	5/16-18 x 3/4 self tapping screw	Vis autotaraudeuse 5/16-18 x 3/4
24	874	Height adjustor	Patin
26	9648	7/8 bearing	Roulement 7/8
27	20556	3/16 key	Clavette 3/16
28	154	28" scrapper bar	Bord d'attaque 28 po
29	70986	5/16-18 x 1 bolt	Boulon 5/16-18 x 1
30	5524	Gear box brace	Tirant du boîtier de renvoi
31	1434	28" gear box assembly	Boîtier de renvoi 28 po
33	3843	28" serrated auger L.H.	Vis sans fin gauche 28 po
34	3844	28" serrated auger R.H.	Vis sans fin droite 28 po
35	235	5/16-18 x 2 bolt	Boulon 5/16-18 x 2
36	3944	Spacer	Entretoise
37	71391	5/16-18 locknut	Écrou 5/16-18
38	10104	Grease fitting	Graisseur
39	53757	Bushing auger shaft	Sague d'arbre de vis sans fin
40	50748	Washer	Rondelle
42	577400	5/16-18 x 5/8 bolt	Boulon 5/16-18 x 5/8
43	50796	Auger pulley 8.4"	Poulie de vis sans fin 8.4 po
44	51237	Wood handle	Poignée en bois
45	71031	8-32 x 3/8 pan head bolt	Boulon à tête ronde 8-32 x 3/8
46	51238	Clip	Bride
47	70989	1/4-20 x 1 bolt	Boulon 1/4-20 x 1
48	71035	1/4-20 locknut	Écrou 1/4-20

Model 1028 TX

Remote Chute Assembly Goulotte d'éjection



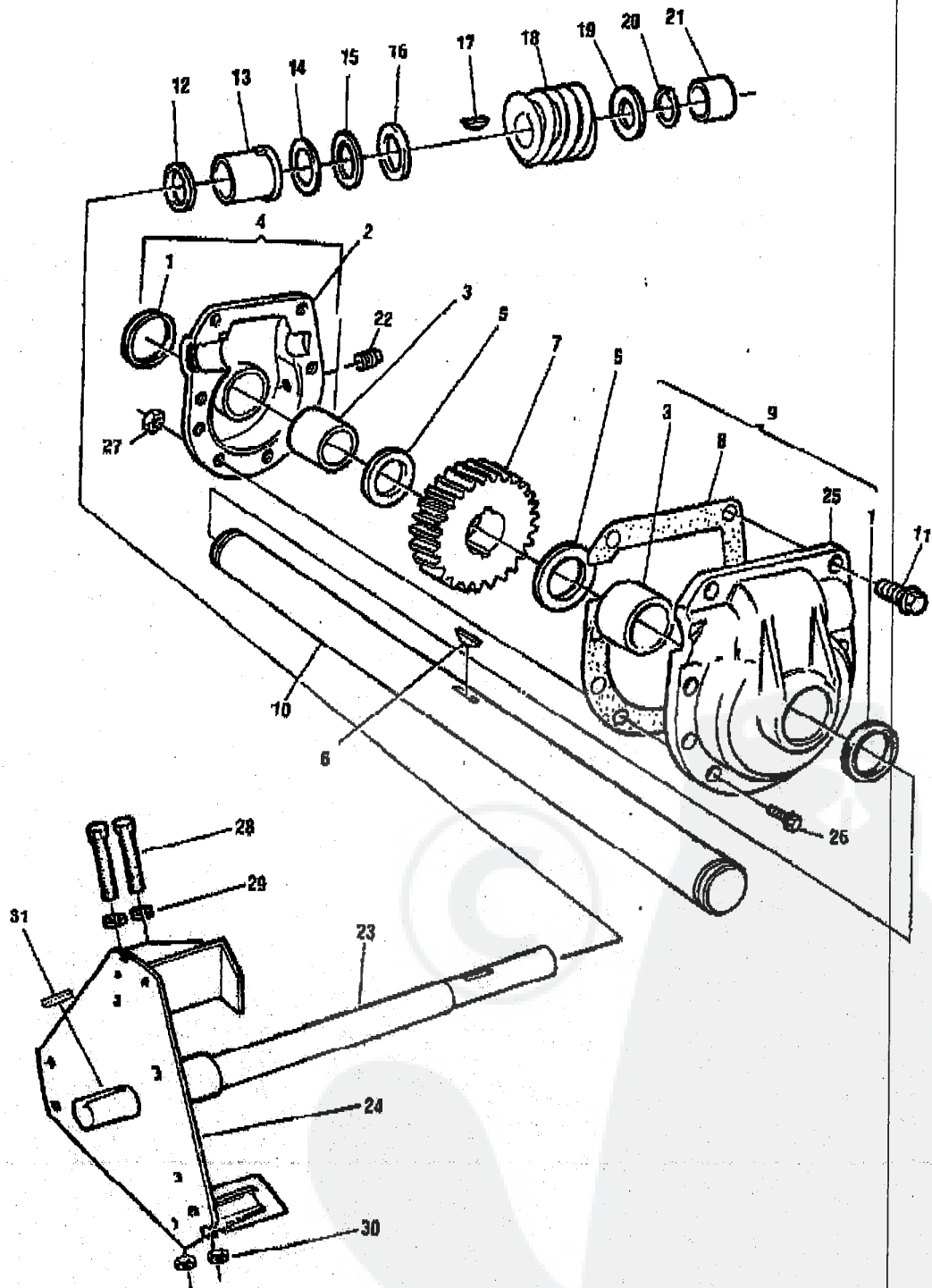
Model 1028 TX

Remote Chute Assembly Goulotte d'éjection

Ref. No.	Part No.	Description
1	4041	Chute deflector remote Déflecteur de goulotte
2	3519	Spring Ressort
3	71147	5/16-18 x 3/4 hand head slotted bolt Boulon à tête fendue 5/16-18 x 3/4
4	71038	5/16-18 locknut Écrou 5/16-18
5	6711	Plastic washer Rondelle en plastique
6	6824	Chute extension remote Goulotte d'éjection
7	4173	Bracket cable Bride de câble
8	3131	5/16-18 x 1/2 bolt Boulon 5/16-18 x 1/2
9	71391	5/16-18 locknut Écrou 5/16-18
10	71021	10-24 x 3/8 bolt Boulon 10-24 x 3/8
11	71055	10-24 locknut Écrou 10-24
12	70969	1/4-20 x 1 bolt Boulon 1/4-20 x 1
13	71035	1/4 x 20 locknut Écrou 1/4 x 20
14	4135	Remote wire form Fil
15	10810	5/16-18 x 3 bolt Gr 5 Boulon 5/16-18 x 3 Gr 5
16	4052	Remote cable Câble de commande
17	3194	Skirt snow chute Plaque de goulotte
18	3362	6/16 rivet Rivet 6/16
19	71076	#10.- flat washer Rondelle plate n° 10
20	71071	5/16 flat washer Rondelle plate 5/16
21	4051	Spring washer Rondelle - ressort
22	4057	Remote chute handle Levier de goulotte
23	70990	5/16-18 x 1-3/4 bolt Boulon 5/16-18 x 1-3/4
24	70978	1/4-20 x 1/2 self tapping screw Vis autotaraudeuse 1/4-20 x 1/2
25	4292	Bracket lever Plaque du levier
26	53861	Control knob Pommeau du levier
27	71072	3/8 flat washer Rondelle plate 3/8

Model 1028 TX

Gear Box Assembly Boîtier de renvoi

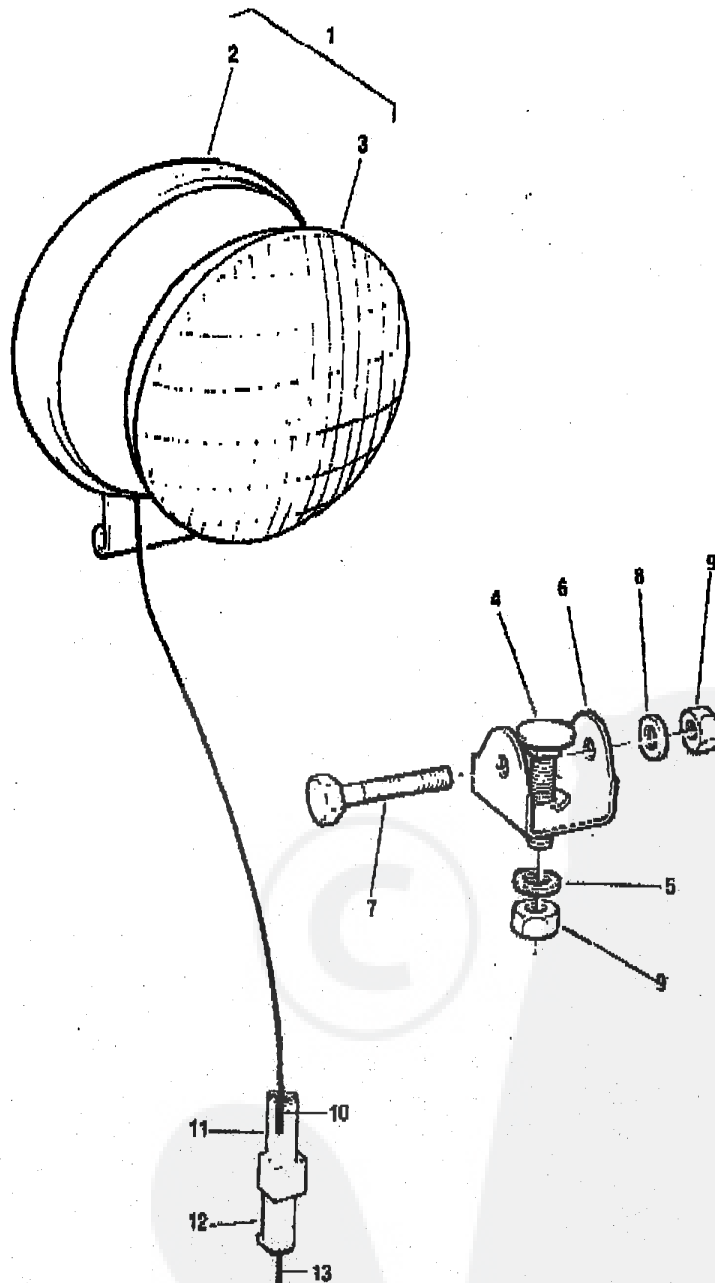


Gear Box Assembly Boîtier de renvoi

Ref.	Part No. N° de pièce	Part Name	Désignation
1	53744	Seal	Joint à lèvres
2	806	Housing L.H.	Boîtier, côté gauche
3	53743	Bearing	Palier
4	898	Housing assembly L.H.	Boîtier complet, côté gauche
5	53748	Race thrust	Palier de butée
6	73905	Key Woodruff #91	Clavette demi-lune n°91
7	53730	Worm gear	Pignon
8	897	Gasket	Joint plat
9	899	Housing assembly R.H.	Boîtier complet, côté droit
10	1432	28" auger shaft	Arbre de vis sans fin, 28 po
11	1441	5/16-24 x 1-3/4 bolt	Boulon 5/16-24 x 1-3/4
12	53737	Ring quad	Bague
13	53736	Bearing impeller shaft	Palier de l'arbre de la turbine
14	53735	Race thrust	Palier de butée
15	53734	Bearing needle	Roulement à aiguilles
16	53733	Race thrust	Palier de butée
17	50795	Key 3/16"	Clavette 3/16
18	53732	Worm	Pignon type vis sans fin
19	50683	Race thrust	Palier de butée
20	50688	Ring retainer	Bague de retenue
21	53731	Bearing impeller shaft	Palier de l'arbre de la turbine
22	53749	Grease plug	Bouchon de graissage
23	1401	Impeller shaft	Arbre de la turbine
24	85143	Impeller	Turbine
25	896	Housing R.H.	Boîtier, côté droit
26	71393	5/16-24 x 1 bolt	Boulon 5/16-24 x 1
27	71100	5/16-24 flange locknut	Écrou à embase 5/16-24
28	73839	1/4-20 x 2-1/4 bolt	Boulon 1/4-20 x 2-1/4
29	71067	1/4 flat washer	Rondelle plate 1/4
30	73826	1/4-20 locknut	Écrou 1/4-20
31	20556	3/16 key	Clavette 3/16

Model 1029 TX

Light Assembly Phare complet



Model 1028 TX

Light Assembly Phare complet

Ref No.	Part No.	Description
1	4134	Light assembly Phare
2	3314	Light housing Boîtier du phare
3	4161	Sealed beam Bloc optique
4	4160	5/16-18 x 1-3/4 carriage bolt Boulon 5/16-18 x 1-3/4
5	71061	5/16 external tooth lockwasher Rondelle frein dents externes 5/16
6	4030	Light bracket Support de phare
7	235	5/16-18 x 2 bolt Boulon 5/16-18 x 2
8	71060	5/16 lockwasher Rondelle - frein 5/16
9	71037	5/16-18 hex nut Écrou 6 pans 5/16-18
10	50802	Amp. terminal male Borne mâle
11	50803	Insulator Isolant
12	3291	Amp. terminal female Borne femelle
13	6277	Light harness Fil électrique