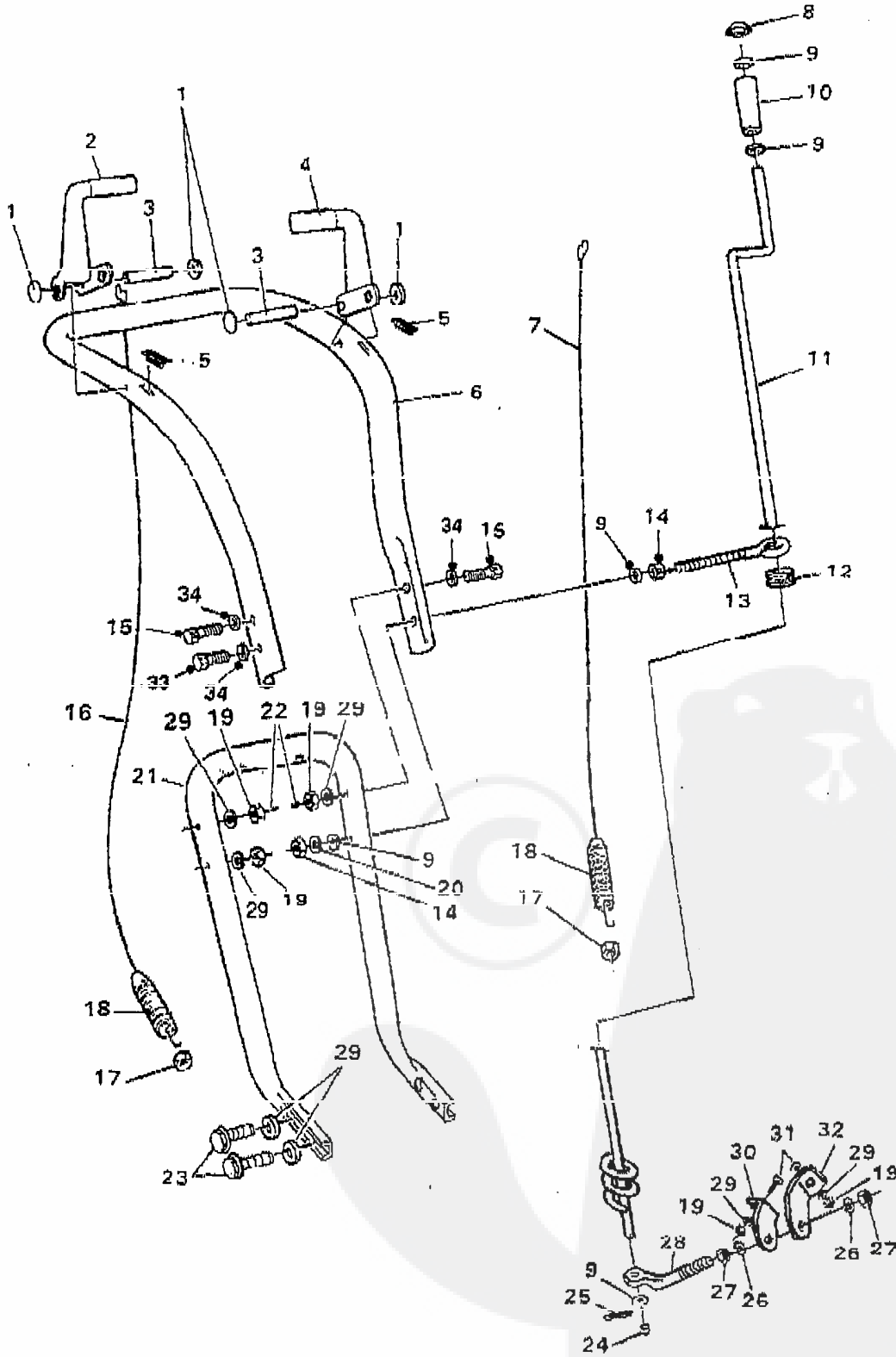


Model
CS420TX

Upper Handle Assembly Repair Parts Pièces de rechange - Guidon

manual # 577769



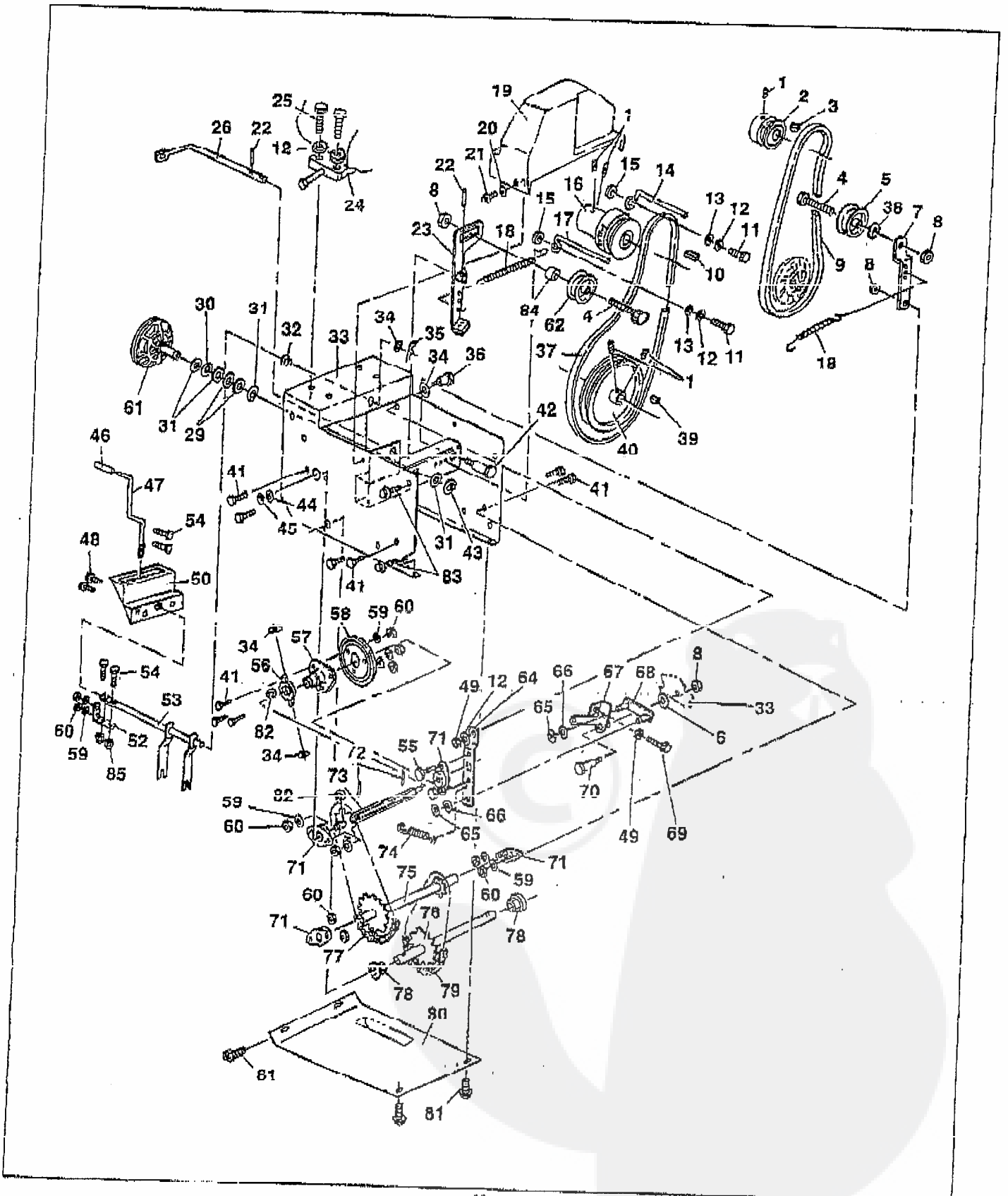
Model
CS420T

Upper Handle Assembly Repair Parts Pièces de rechange – Guidon

Ref. No.	Part No.	Description
1	3535	5/16 cap nut Écrou borgne 5/16
2	9318	Clutch handle R.H. Poignée d'embrayage, droit
3	10880	Pivot pin Axe de pivot
4	9317	Clutch handle L.H. Poignée d'embrayage, gauche
5	4049	Bumper Butée
6	9550	Upper handle Partie supérieure de guidon
7	1580	Traction cable Câble de commande de propulsion
8	73664	3/8 cap retainer Reteneur 3/8
9	71072	3/8 flat washer Rondelle plate 3/8
10	51443	Handle Poignée
11	17	Crank Manivelle
12	148	Grommet Passe-tube
13	71457	Eye bolt Bouton à œil
14	71045	3/8-16 jam nut Contre-écrou 3/8-16
15	11234	5/16-18 x 2-3/4 bolt Boulon 5/16-18 x 2-3/4
16	1578	Auger cable Câble de commande de vis sans fin
17	71035	1/4-20 locknut Écrou de blocage 1/4-20
18	1673	Spring, auger clutch Ressort d'embrayage de vis sans fin
19	71037	5/16-18 hex nut Écrou hex 5/16-18
20	71062	3/8 lockwasher Rondelle-frein 3/8
21	9308	Lower handle Partie inférieure du guidon
22	11261	Plastic stop Butée en plastique
23	70985	5/16-18 x 3/4 bolt Boulon 5/16-18 x 3/4
24	104	Plastic cap Chapeau en plastique
25	71082	3/32 x 1 cotter pin Goupille fendue 3/32 x 1
26	7059	1/2 lockwasher Rondelle-frein 1/2
27	7058	1/2-20 jam nut Contre-écrou 1/2-20
28	7055	Rod, chute control Tige de commande de la goulotte
29	71060	5/16 lockwasher Rondelle-frein 5/16
30	7052	Bracket, chute rotate L.H. Support gauche - Rotation de goulotte
31	70993	5/16-18 x 3/4 carriage bolt Boulon 5/16-18 x 3/4
32	10584	Bracket, chute rotate R.H. Support droit - Rotation de goulotte
33	70990	5/16-18 x 1-3/4 bolt Boulon 5/16-18 x 1-3/4
34	71071	5/16 Flatwasher Rondelle plate 5/16

Model
CS420T

Motor Mount Assembly Repair Parts Pièces de rechange - Montage du moteur



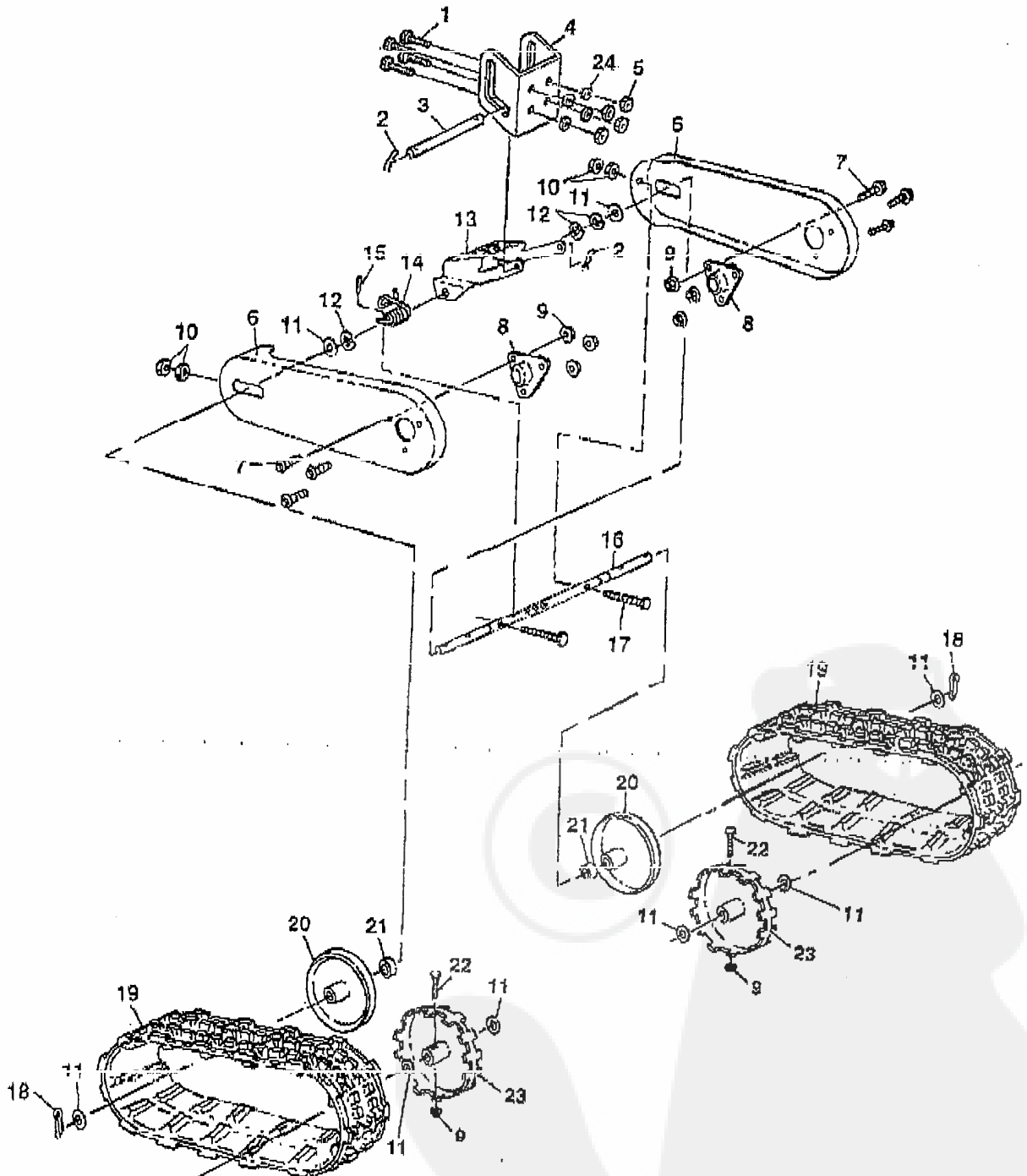
Model
CS420T

Motor Mount Assembly Repair Parts Pièces de rechange - Montage du moteur

Ref. No.	Part No.	Description	Ref. No.	Part No.	Description
1	577399	5/16-18 x 1/2 set screw	49	71037	5/16-18 nut
2	53766	PTO pulley	50	10344	Shift bracket
3	20579	Key no. 5	52	9302	Shifter spring
4	11777	Screw, Hex Hd, 3/8-18 x 1-3/4 in.	53	9376	Shift yoke assembly
5	10917	Idler pulley	54	70974	1/4-20 x 3/4 bolt
6	71072	3/8 flat washer	55	70978	1/4-20 x 1/2 screw
7	10302	Idler arm	56	85501	Trunion bearing assembly
8	590	3/8-16 hex jam nut	57	59831	Hub friction wheel
9	11043	Belt, traction drive, Special	58	53830	Friction wheel
10	52742	Square key	59	71059	1/4 lockwasher
11	912	5/16-24 x 1-1/2 bolt	60	71034	1/4-20 hex nut
12	71060	5/16 lockwasher	61	11870	Disc drive assembly
13	71071	5/16 flat washer	62	9351	Idler pulley
14	10092	Belt guide L.H.	64	9295	Clutch lever
15	73787	Spacer, belt retainer	65	9323	Retaining ring
16	9313	Pulley, auger drive	66	71071	Flat washer
17	10893	Belt guide R.H.	67	308496	Drive lever assembly
18	10870	Spring	68	9296	Linkage
19	577046	Belt cover	69	235	5/16-18 x 2 bolt
20	71067	1/4 flat washer	70	10932	Shoulder bolt
21	70978	1/4-20 x 1/2 self tapping screw	71	9301	Bearing, self centering
22	10953	Roll pin	72	71086	1/8 x 3/4 roll pin
23	9559	Brake arm assembly	73	10538	Hex shaft, drive
24	9521	4 HP Tecumseh engine	74	10797	Return spring
25	10873	5/16-18 x 1-1/4 bolt	75	10871	Jackshaft & sprocket assembly
26	10984	Auger clutch lever	76	9300	Sprocket & axle assembly
28	10786	Shaft, pulley, traction	77	10897	Chain assembly
29	9338	Needle bearing	78	9314	Bearing, axle
30	9337	Thrust needle bearing	79	10896	Chain
31	59806	Thrust washer	80	9327	Bottom panel
32	10788	Bushing, plastic	81	73974	10-24 x 1/2 bolt
33	10597	Motor mount frame	82	73811	1-1/4 snap ring
34	73812	Washer	83	70984	5/16-18 x 3/4 self tapping screw
35	71082	Cotter pin	84	11337	Spacer
36	10929	Shoulder bolt	85	9345	1/4-20 Locknut Wd. Fig.
37	11044	Belt, auger drive, Special			
38	4991	Washer thrust			
39	50795	Key			
40	10540	Auger pulley			
41	11071	1/4-20 x 3/8 bolt			
42	11233	Shoulder bolt			
43	51875	Retaining ring			
44	9387	Thrust washer			
45	9324	Retaining ring			
46	9352	Hand grip			
47	10922	Shift lever			
48	70982	5/16-18 x 1/2 screw			

Model
CS420T

Track Assembly Repair Parts Pièces de rechange - Chenilles



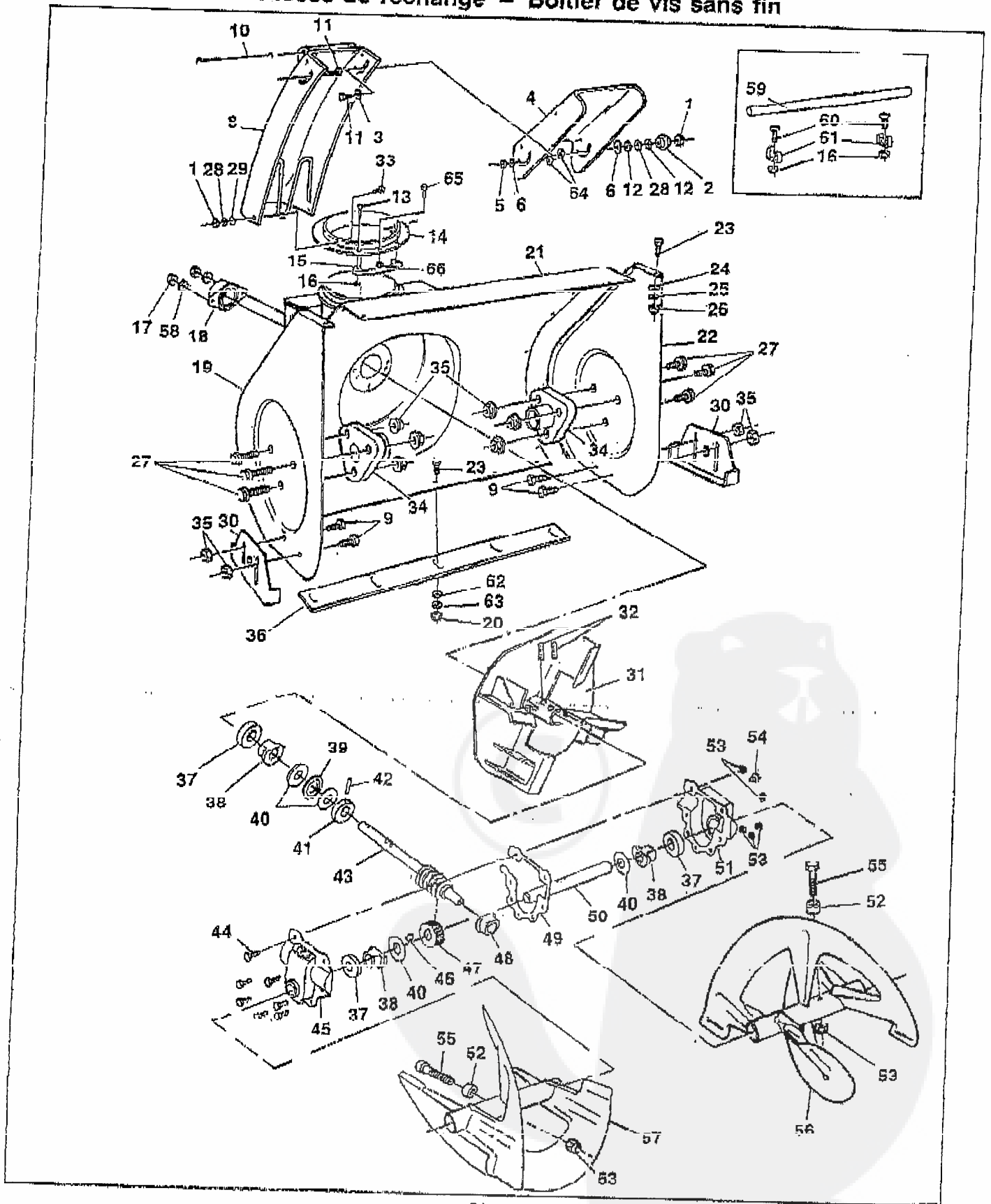
Model
CS420T

Track Assembly Repair Parts Pièces de rechange - Chenilles

Ref. No.	Part No.	Description
1	70986	5/16-18 x 1 bolt Boulon 5/16-18 x 1
2	71082	Cotter pin Goupille fendue
3	9332	Pivot pin Axe de pivot
4	578521	Mounting bracket Support de montage
5	71097	5/16-18 nut Vis 5/16-18
6	10520	Track support frame Bâti de chenille
7	70974	1/4-20 x 3/4 bolt Boulon 1/4 x 3/4
8	9326	Bearing Roulement
9	9345	Wide flange locknut Écrou à embase
10	71034	1/4-20 Nut Écrou 1/4-20
11	71075	Flat washer Rondelle plate
12	61675	"E" ring Goupille-ressort
13	9331	Foot pedal Pédale
14	10748	Spring Ressort
15	71091	Roll pin Goupille élastique
16	12025	Shaft, idler axle Arbre des roues de tension
17	10575	1/4-20 x 3 bolt Boulon 1/4-20 x 3
18	11079	Self locking pin Goupille fendue
19	9723	Track Chenille
20	11077	Idler wheel Roue de tension
21	10894	Spacer Entretoise
22	577015	Shear bolt Boulon de cisaillement
23	11045	Wheel, track drive Barbotin de chenille
24	71060	5/16 split lockwasher Rondelle-frein fendue 5/16

Model
CS420T

Auger Housing Assembly Repair Parts Pièces de rechange – Boîtier de vis sans fin



54

80' d 71.01

Model
US420T

Auger Housing Assembly Repair Parts
Pièces de rechange - Boîtier de vis sans fin

Ref. No.	Part No.	Description
1	71037	5/16 hex nut
2	9884	Knob
3	71073	Flatwasher
4	11776	Chute deflector
5	71038	5/16-18 locknut
6	6711	Plastic washer
8	11968	Chute extension
9	8150	5/16-18 x 1/2 Carriage bolt
10	11843	Wire chute hinge
11	3316	5/16-18 x 1 carriage bolt
12	71072	3/8 flat washer
13	71032	8-32 x 1/2 bolt
14	577089	Flange
15	85480	Retainer
16	71056	8-32 locknut
17	71044	3/8-16 nut
18	5350	Bearing
19	10603	Side plate R.H.
20	71034	1/4-20 Hex-nut
21	10598	Auger housing
22	10602	Side plate L.H.
23	3809	1/4-20 x 5/8 carriage bolt
24	71067	Flatwasher
25	71059	Lockwasher
26	71004	Nut
27	9357	5/16-18 x 3/4 bolt
28	71060	5/16 lockwasher
29	71071	5/16 flat washer
30	9316	Height adjustor skid
31	10300	Impeller assembly
32	10877	Roll pin
33	70093	5/16-18 x 3/4 carriage bolt
34	9517	Bearing
35	8619	Wide flange locknut
36	9432	Scraper bar
37	9586	Oil seal
38	9363	Bushing
39	50694	Needle bearing
40	9346	Thrust washer
41	9354	Thrust collar
42	71091	Roll pin
43	9298	Input shaft
44	70974	1/4-20 x 3/4 screw
45	10577	R.H. gear case
46	43	Woodruff key
47	9355	Worm gear
48	9362	Bushing
49	9353	Gasket
50	578512	Output shaft
51	10576	L.H. gear case
52	3943	Spacer
53	73826	1/4-20 locknut
54	9344	3/8-16 x 1/2 tapping screw
55	9524	1/4-20 x 1-3/4 bolt
56	578517	20" auger L.H.
57	578518	20" auger R.H.
58	71062	3/8 lockwasher
59	51237	Wood handle
60	71031	#8-32 x 3/8 screw
61	51238	Clip
62	71067	1/4 Flatwasher
63	71059	1/4 Lockwasher
64	12021	Plastic washer
65	70969	1/4-20 x 1 bolt
66	71035	1/4-20 Locknut
		Écrou hex 5/16
		Manette
		Rondelle plate
		Défecteur
		Écrou de blocage 5/16-18
		Rondelle en plastique
		Gaulette d'éjection
		Boulon 5/16-18 x 1/2
		Tige d'articulation du déflecteur
		Boulon 5/16-18 x 1
		Rondelle plate 3/8
		Boulon 8-32 x 1/2 Couronne
		Circlips
		Reteneur
		Écrou de blocage 8-32
		Vis 3/8-16
		Roulement
		Plaque latérale, droit
		Écrou hex 1/4-20
		Boîtier de vis sans fin
		Plaque latérale, gauche
		Boulon 1/4-20 x 5/8
		Rondelle plate
		Rondelle-frein
		Vis
		Boulon 5/16-18 x 3/4
		Rondelle-frein 5/16
		Rondelle plate 5/16
		Patin
		Turbine
		Goupille élastique
		Boulon 5/16-18 x 3/4
		Roulement
		Écrou à embase
		Bord d'attaque
		Joint d'huile
		Bague
		Roulement à aiguilles
		Rondelle de butée
		Collier de butée
		Goupille élastique
		Arbre d'entrée
		Vis 1/4-20 x 3/4
		Moitié droite du boîtier de renvoi
		Clavette demi-lune
		Pignon vis sans fin
		Bague
		Joint plat
		Arbre de sortie
		Moitié gauche du boîtier de renvoi
		Entretoise
		Écrou de blocage 1/4-20
		vis autotaraudeuse 3/8-16 x 1/2
		Boulon 1/4-20 x 1-3/4
		Vis sans fin, gauche 20 po
		vis sans fin, droit 20 po
		Rondelle-frein 3/8
		Poignée en bois
		vis #8-32 x 3/8
		Bride
		Rondelle plate 1/4
		Rondelle-frein 1/4
		Rondelle en plastique
		Boulon 1/4-20 x 1
		Écrou de blocage 1/4-20