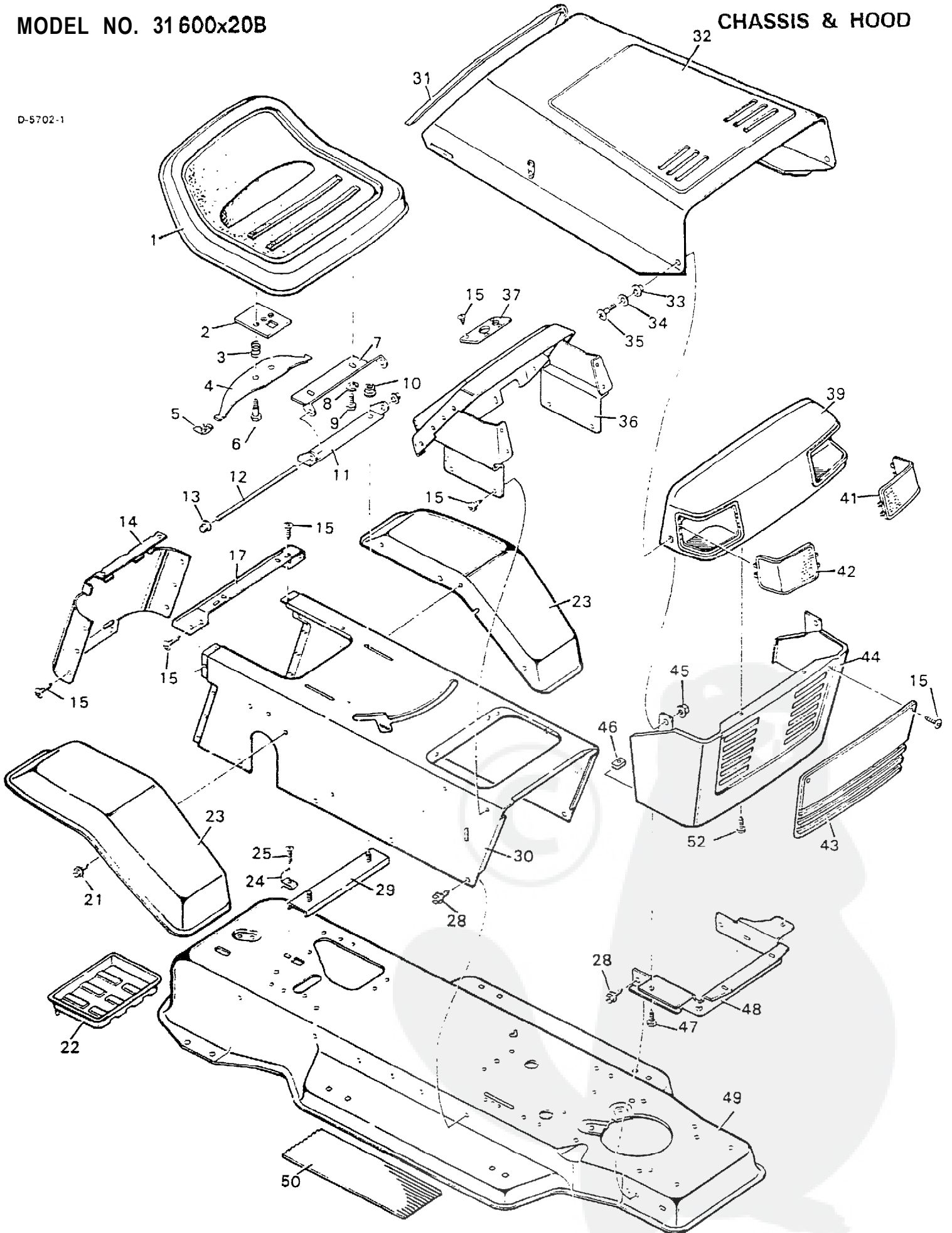
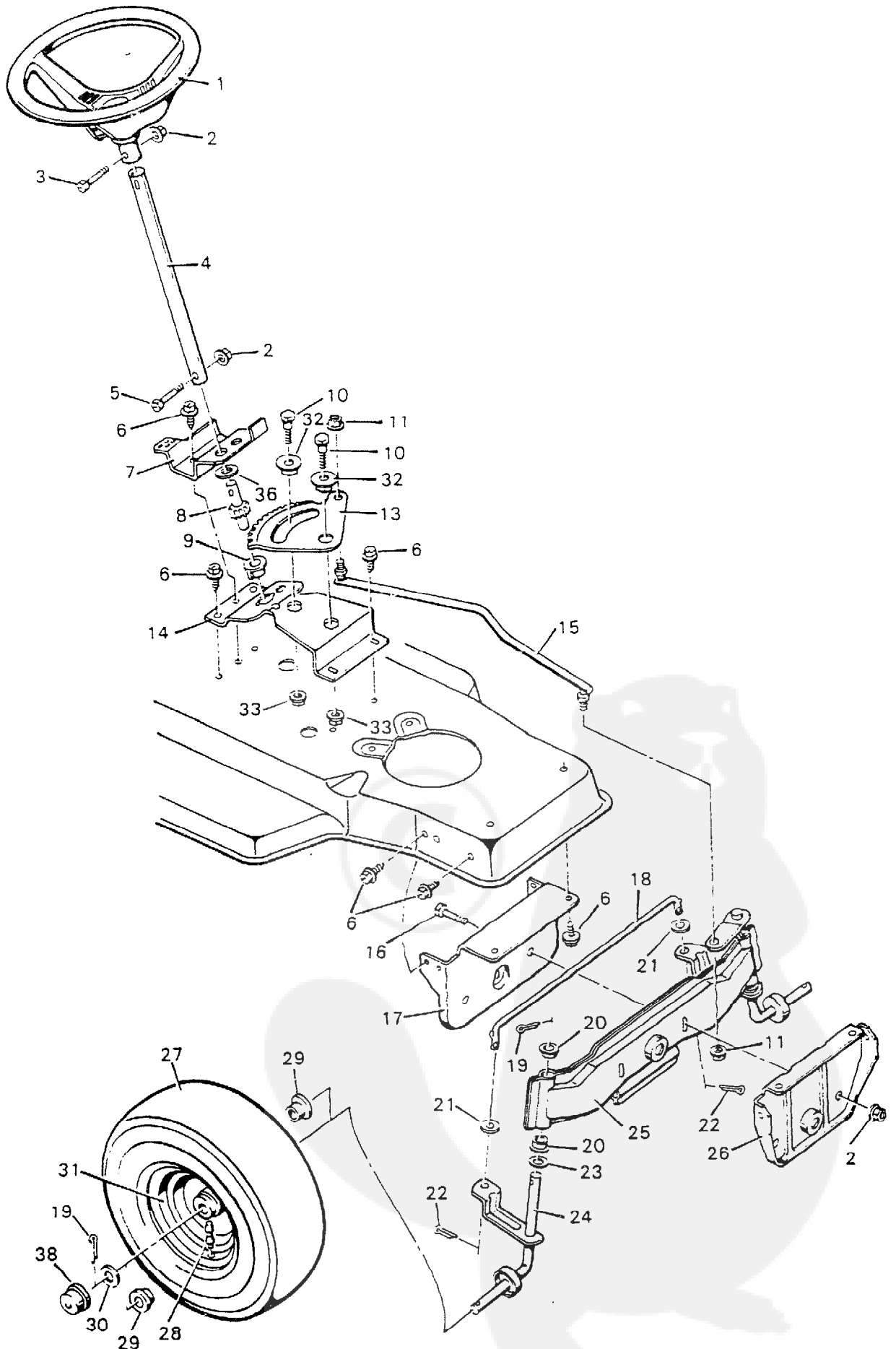


D-5702-1



| KEY NO. | DESCRIPTION | PART NO. | KEY NO. | DESCRIPTION | PART NO. |
|---------|------------------------|-----------|---------|--|-----------|
| 1 | Seat | 91965 | 33 | Eyelet | 91733 |
| 2 | Plate Assembly, Switch | 919632 | 34 | Washer, Rubber | 91751 |
| 3 | Spring, Compression | 164x22 | 35 | Bolt, Shoulder | 9x36 |
| 4 | Spring, Seat | 91964 | 36 | Dash Assembly | 91858F200 |
| 5 | Glide, Spring | 91822 | 37 | Bearing | 91759 |
| 6 | Bolt, Shoulder | 9x36 | 39 | Grille, Upper (without Lens) | 91726 |
| 7 | Support, Seat | 91728E700 | — | Grille Assembly, Upper (includes Lens) | 91736 |
| 8 | Lockwasher | 18x16 | 41 | Lens, Left | 91735 |
| 9 | Bolt, Hex | 1 x45 | 42 | Len, Right | 91734 |
| 10 | Locknut, Flange | i 5x88 | 43 | Panel, Lower Grille | 91800 |
| 11 | Bracket, Pivot | 91729E700 | 4 4 | Grille, Lower | 91722F200 |
| 12 | Rod, Pivot | 91730E700 | 4 5 | Locknut, Flange | 15x84 |
| 73 | Cap, Push On | 28x23 | 46 | U-Nut | 28x57 |
| 14 | Cap, Console | 91704F200 | 4 7 | Screw | 26x252 |
| 75 | Screw, Tap | 26x250 | 48 | Support, Grille | 91723F200 |
| 77 | Fender, Apron | 91724F200 | 4 9 | Frame | 91700F200 |
| 21 | Screw | 26x214 | 50 | Mat | 91900 |
| 22 | Tray, Battery | 91895 | 52 | Fastener, Plastic | 193x1 |
| 23 | Fender | 91715F200 | — | Parts Bag | 920 10 |
| 24 | Clip, Battery | 91941 | — | Inst. Man. | F-92837 |
| 25 | Screw | 26x184 | — | Parts List | F-928 19 |
| 28 | Screw | 26x249 | — | Decal, Left Hood | 44x1261 |
| 29 | Channel Assembly | 91857E700 | — | Decal, Right Hood | 44x1262 |
| 30 | Console | 91705F200 | — | Decal, Grille | 44x946 |
| 31 | Trim, Edge | 21765 | — | Decal, Parking Brake | 44x7 60 |
| 32 | Hood Assembly | 91852F200 | — | Decal, Top Console | 44x1117 |

D-5699-3

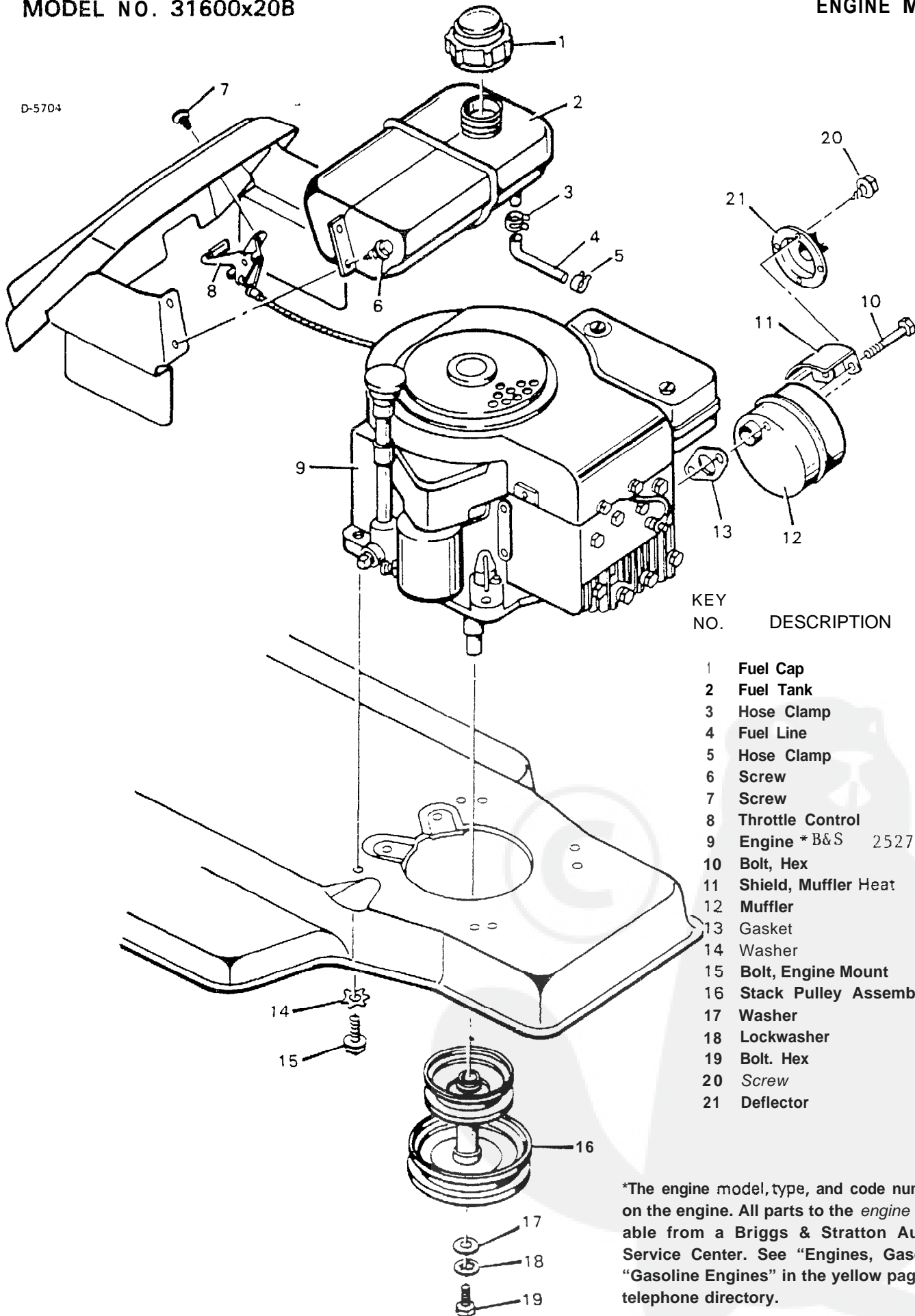


| KEY NO. | DESCRIPTION | PART NO. |
|---------|-------------------------------|-----------|
| 1 | Wheel, Steering | 92078 |
| 2 | Nut, Hex | 15x90Z |
| 3 | Bolt, Hex | 1x66 |
| 4 | Post, Steering | 918602 |
| 5 | Bolt, Hex | 1x74 |
| 6 | Screw | 26x249 |
| 7 | Bracket, Sector . * | 91716E700 |
| a | Gear, Pinion | 40207 5 |
| 9 | Bearing . * | 91756 |
| 10 | Bolt, Hex ** | 1x84 |
| 11 | Locknut, Flange | 15x87 |
| 13 | Gear, Sector | 402075 |
| 14 | Bracket, Sector ** | 91708E700 |
| 15 | Link, Drag | 91749E700 |
| 16 | Bolt, Hex | 1x138 |
| 17 | Support, Rear Axle | 91702E700 |
| l a | Rod, Tie | 90038E700 |
| 19 | Pin, Cotter | 30x49 |
| 20 | Bearing | 90035 |
| 21 | Washer | 17x57 |
| 22 | Pin, Cotter | 30x20 |
| 23 | Washer | 17x113 |
| 24 | Spindle Assembly, Right | 91828E700 |
| 25 | Spindle Assembly, Axle & Left | 91827E700 |
| 26 | Support, Front Axle | 91701E700 |
| 27 | Tire * | 91912 |
| — | Tube | 407047 |
| 28 | Stem, Valve | 24373 |
| 29 | Bearing, Wheel | 91334 |
| 30 | Washer | 17x115 |
| 31 | Wheel & Tire Assembly | 91913-601 |
| 32 | Bearing . * | 92097 |
| 33 | Locknut, Flange ** | 15x7 73 |
| 36 | Washer . * | 17x83 |
| 38 | Hub Cap (Optional) | 24582 |

*When you order a tire, make sure to give the brand name of the tire so that the tread pattern on the tire will match.

** These parts are also included with Key No. 8 and 13.

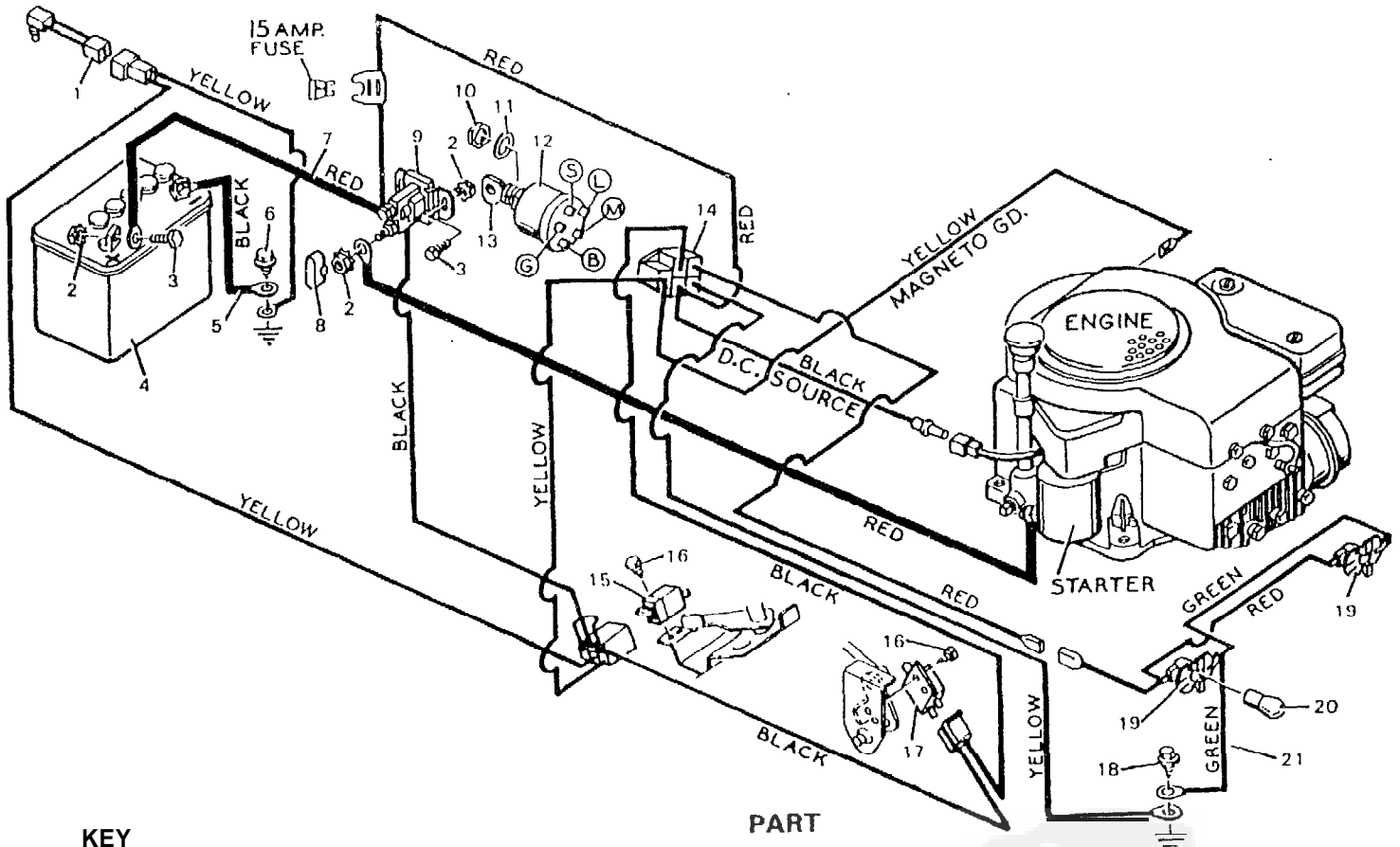
D-5704



| KEY NO. | DESCRIPTION | PART NO. |
|---------|-----------------------|------------------|
| 1 | Fuel Cap | 23711 |
| 2 | Fuel Tank | 91869 |
| 3 | Hose Clamp | 91174 |
| 4 | Fuel Line | 9067 1 |
| 5 | Hose Clamp | 23713 |
| 6 | Screw | 26x214 |
| 7 | Screw | 26x201 |
| 8 | Throttle Control | 91983 |
| 9 | Engine *B&S | 252707-062 1-O 1 |
| 10 | Bolt, Hex | 1x134 |
| 11 | Shield, Muffler Heat | 91277 |
| 12 | Muffler | 91271 |
| 13 | Gasket | 91309 |
| 14 | Washer | 19x8 |
| 15 | Bolt, Engine Mount | 25x7 |
| 16 | Stack Pulley Assembly | 92246SE |
| 17 | Washer | 17x170 |
| 18 | Lockwasher | 19x35 |
| 19 | Bolt, Hex | 1x140 |
| 20 | Screw | 26x203 |
| 21 | Deflector | 90283E700 |

*The engine model, type, and code numbers are on the engine. All parts to the engine are available from a Briggs & Stratton Authorized Service Center. See "Engines, Gasoline" or "Gasoline Engines" in the yellow pages of the telephone directory.

D-5703-2

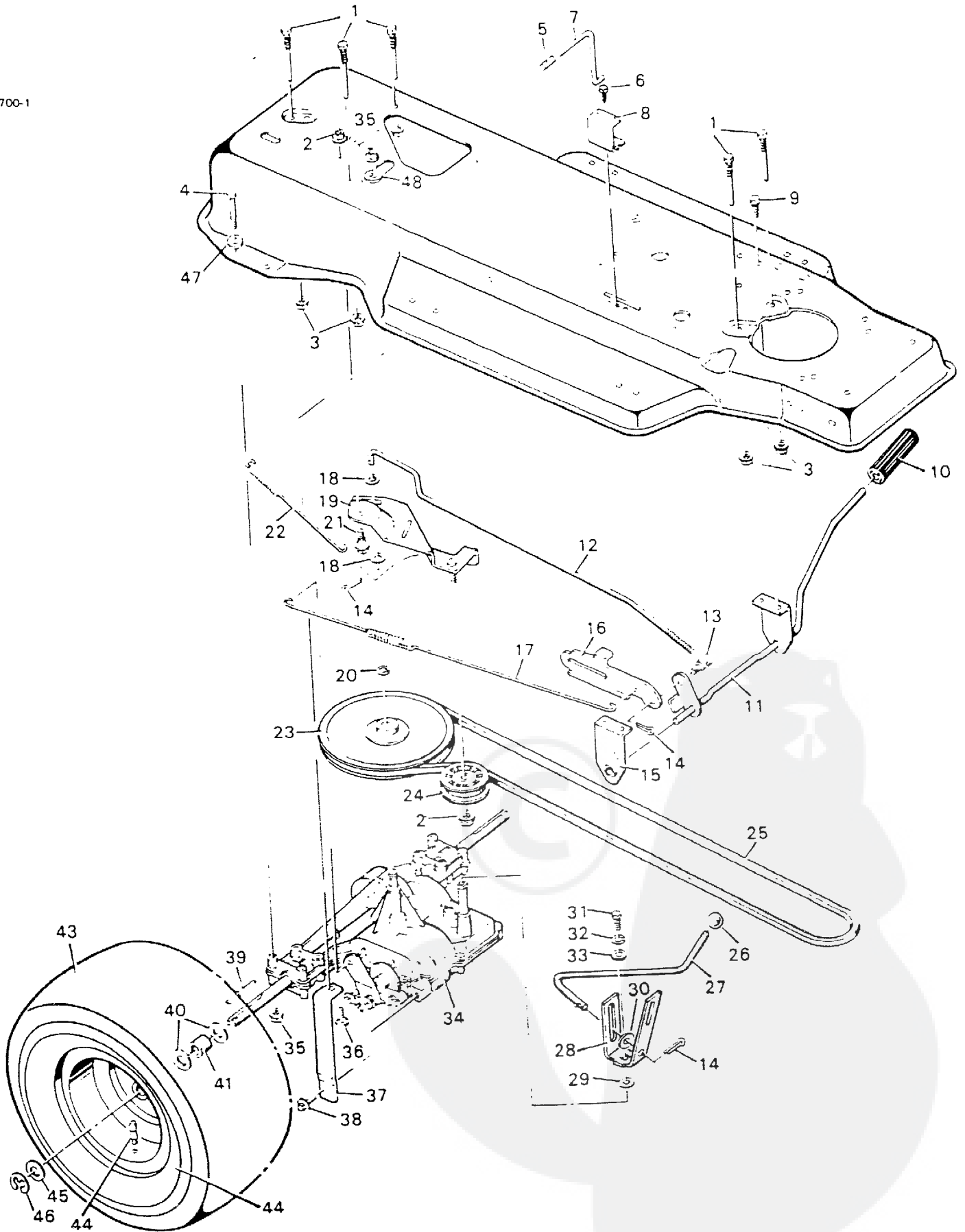


KEY
NO. DESCRIPTION

PART
NO.

| | | |
|----|-----------------------------|---------|
| 1 | Switch, Seat | 91031 |
| 2 | Locknut | 15x66 |
| 3 | Bolt, Hex | 1x38Z |
| 4 | Battery | 91414 |
| -- | Acid, Battery (Electrolyte) | 55702 |
| 5 | Cable, Battery Ground | 24x9 |
| 6 | Screw | 26x249 |
| 7 | Cable, Red Batten/ | 24x12 |
| 8 | Cover, Solenoid | 56049 |
| 9 | Solenoid | 24285 |
| 10 | Nut, Hex | 15x105 |
| 11 | Washer, Shakeproof | 19x40 |
| 12 | Switch, Ignition | 91846 |
| 13 | Key & Ring, Ignition | 20729 |
| 14 | Harness, Chassis Wire | 250x22 |
| -- | Fuse, Replacement | 54212 |
| -- | Holder, Fuse Replacement | 407078 |
| 15 | Switch, PTO | 91299 |
| 16 | Screw | 26x233 |
| 17 | Switch, Clutch | 24273 |
| 18 | Screw | 26x214 |
| 19 | Socket, Light | 91890 |
| 20 | Bulb, Light | 91954 |
| 21 | Harness, Light Wire | 2 50x23 |

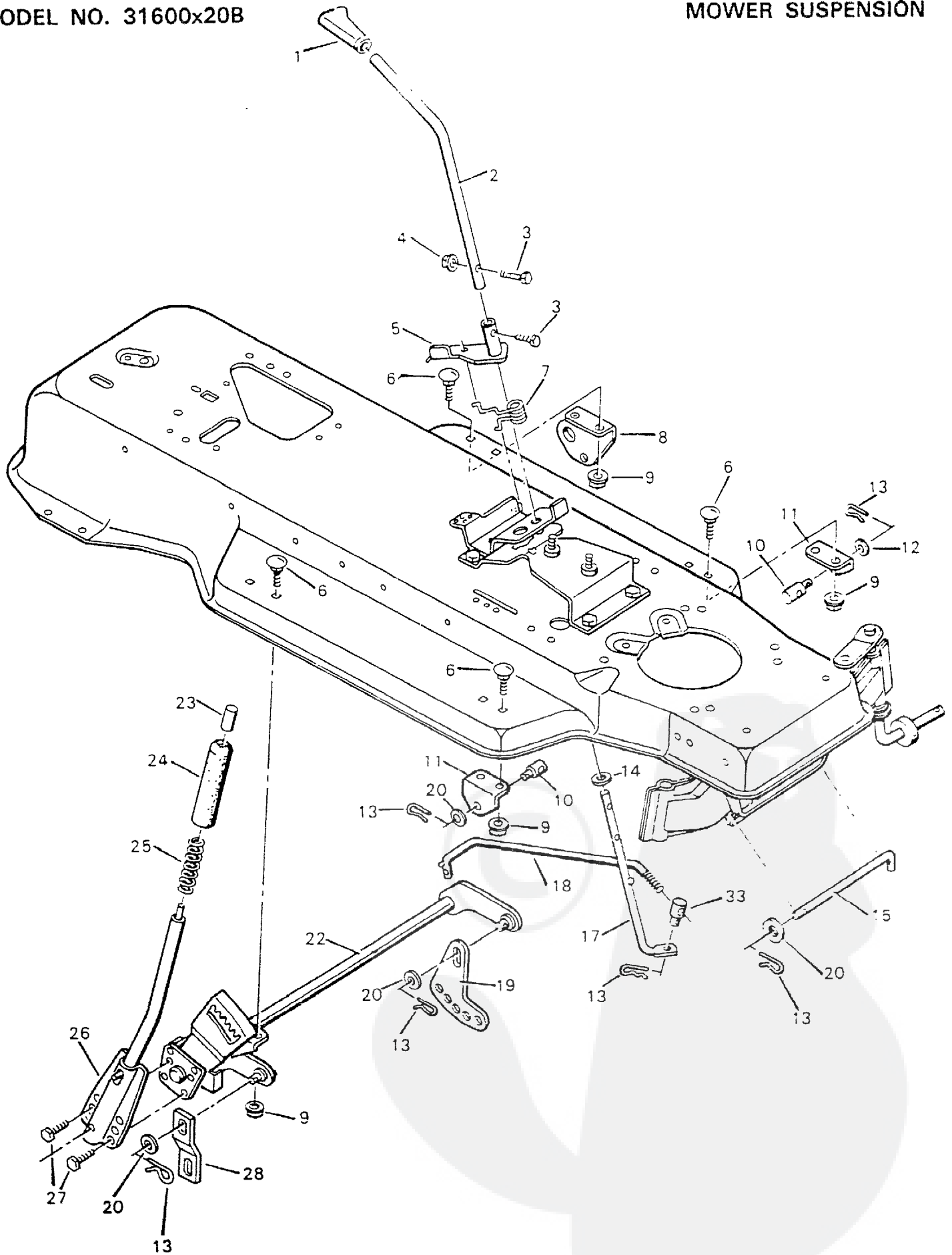
D-5700-1



| KEY NO. | DESCRIPTION | PART NO. |
|------------|-------------------------|-------------|
| 1 | Guide, Belt | 91754 |
| 2 | Locknut, Flange | 15x84 |
| 3 | Nut, Flange | 15x79Z |
| 4 | Bolt, Hex | 1 x99 |
| 5 | Grip | 91079 |
| 6 | Screw | 26x2 14 |
| 7 | Rod, Control | 91727E700 |
| 8 | Guide, Bracket | 91825E700 |
| 9 | Screw | 26x249 |
| 10 | Clutch and Brake Pedal | 21544 |
| 11 | Lever Assembly | 91862E700 |
| 12 | Rod, Clutch | 9 18082 |
| 13 | Nut, Adjustable | 21920 |
| 14 | Pin, Cotter | 30x20 |
| 15 | Bracket, Support | 91713E700 |
| 16 | Latch, Park Brake | 917122 |
| 17 | Spring, Brake Extension | 165x82 |
| 18 | Washer | 17x47Z |
| 19 | Bracket Assembly, Idler | 920292 |
| 20 | Ring, Retainer | 11x7 |
| 21 | Bolt, Shoulder | 9x39 |
| 22 | Spring, Drive Extension | 165x76 |
| 23 | Pulley, Motion Drive | 91807 |
| 24 | Pulley, Backside Idler | 91179 |
| 25 | Belt, Motion Drive | 37x61 |
| 26 | Knob, Shift Lever | 91995 |
| 27 | Lever, Shift | 91805Z |
| 28 | Yoke, Shift | 9 18062 |
| 29 | Washer | 17x148 |
| 30 | Washer | 17x102Z |
| 31 | Bolt, Hex | 1x82 |
| 32 | Lockwasher | 18x32 |
| 33 | Washer | 17x382 |
| 34 | Transaxle, Peerless . * | 930-012 |
| 35 | Locknut, Flange | 15x88 |
| 36 | Bolt, Carriage | 2x64 |
| 37 | Support, Transaxle | 91804E700 |
| 38 | Screw | 26x216 |
| 39 | Key, Square | 21553 |
| 40 | Washer | 17x160 |
| 41 | Spacer, Transaxle | 917572 |
| 42 | Tire * | 91923 |
| | — Tube | 407049 |
| 43 | Wheel and Tire Assembly | 9 1924-601 |
| 44 | Stem, Valve | 24373 |
| 45 | Washer | 17x115 |
| 46 | E-Ring | 11x3 |
| 47 | Washer | 17x146Z |
| 48 | Washer | 17x45 |

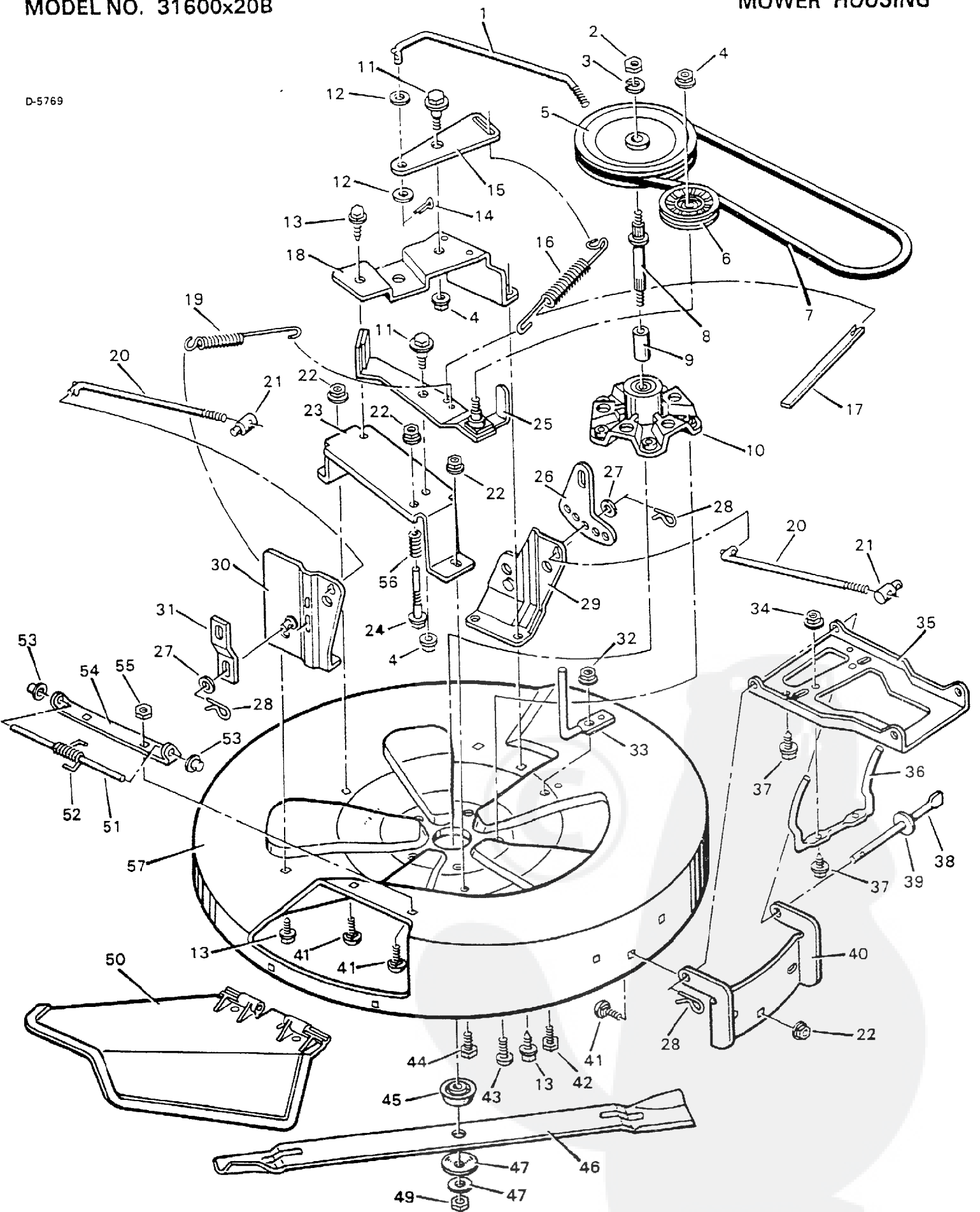
* When you order a tire, make sure to give the brand name of the tire so that the tread pattern on the tire will match.

** Parts for the transaxle are available from a Tecumseh Authorized Service Center. See "Engines, Gasoline" or "Gasoline Engines" in the yellow pages of the telephone directory.



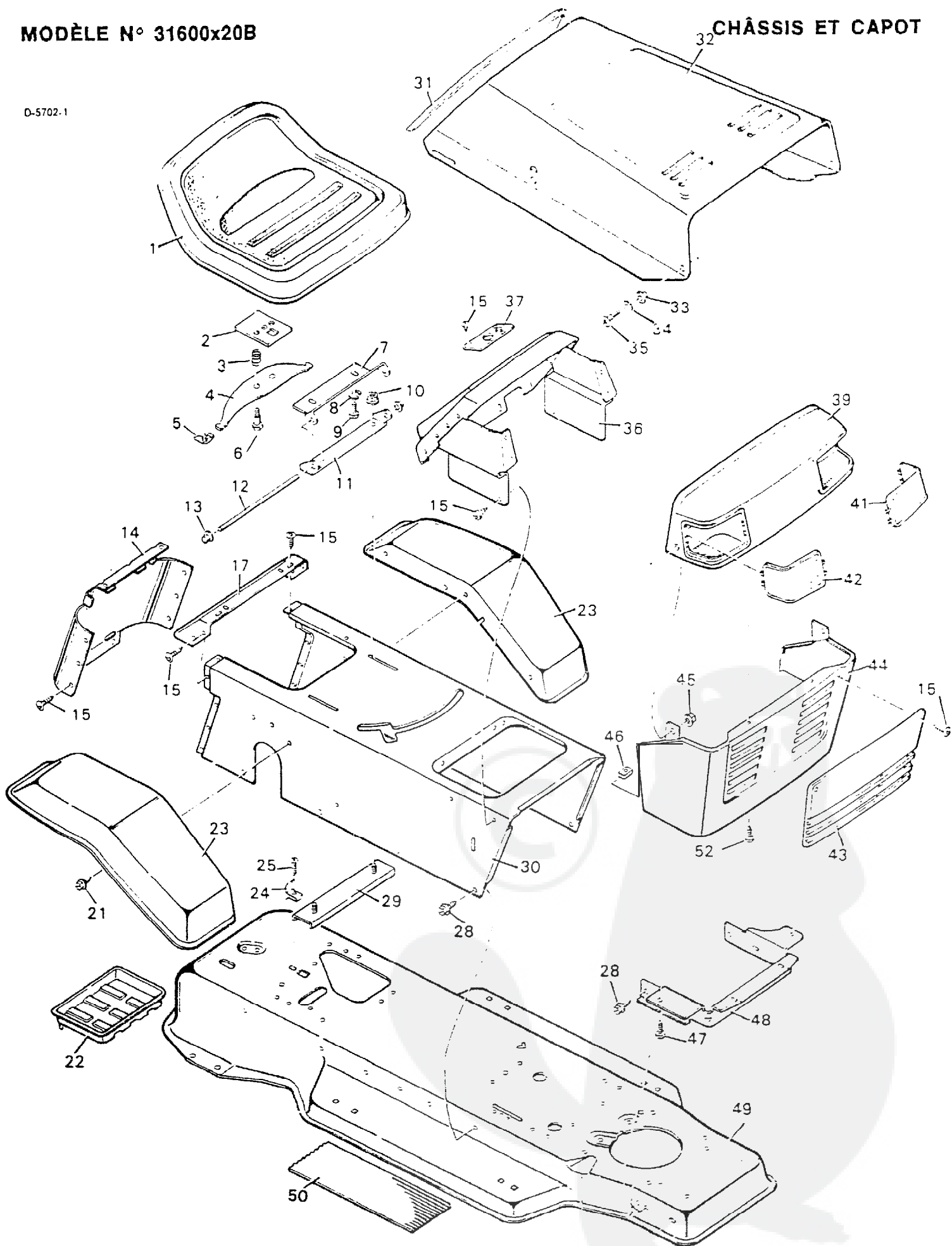
| KEY Nd. | DESCRIPTION | PART NO. |
|------------|----------------------------|-------------|
| 1 | Grip | 55449 |
| 2 | Lever, Blade Control | 917812 |
| 3 | Bolt, Hex | 25x3 |
| 4 | Locknut, Hex | 15x67 |
| 5 | Lever Assembly, Switch | 91917E700 |
| 6 | Bolt, Carriage | 2x53 |
| 7 | Spring, Torsion | 166x32 |
| 8 | Bracket, Left Rear Hanger | 92066E700 |
| 9 | Nut, flange | 15x79Z |
| 10 | Nut, Adjusting | 92931 |
| 11 | Bracket, Adjuster Rod | 92133E700 |
| 13 | Pin, Hair | 31x4 |
| 14 | Washer | 17x122 |
| 15 | Pin, Pull | 908272 |
| 17 | Lever, Lower Blade Control | 91787E700 |
| 18 | Rod, Blade Control | 922832 |
| 19 | Plate, Adjuster | 91741E700 |
| 20 | Washer | 17x103 |
| 22 | Lifter Assembly | 92135E700 |
| 23 | Knob, Steel | 91261 |
| 24 | Grip | 91398 |
| 25 | Spring, Compression | 164x2 1 |
| 26 | Handle Assembly | 91823E700 |
| 27 | Screw | 26x49 |
| 28 | Link, Suspension | 92064E700 |
| 29 | Washer | 17x124 |
| 32 | Screw | 26x238 |
| 33 | Nut, Adjuster | 21920 |

D-5769



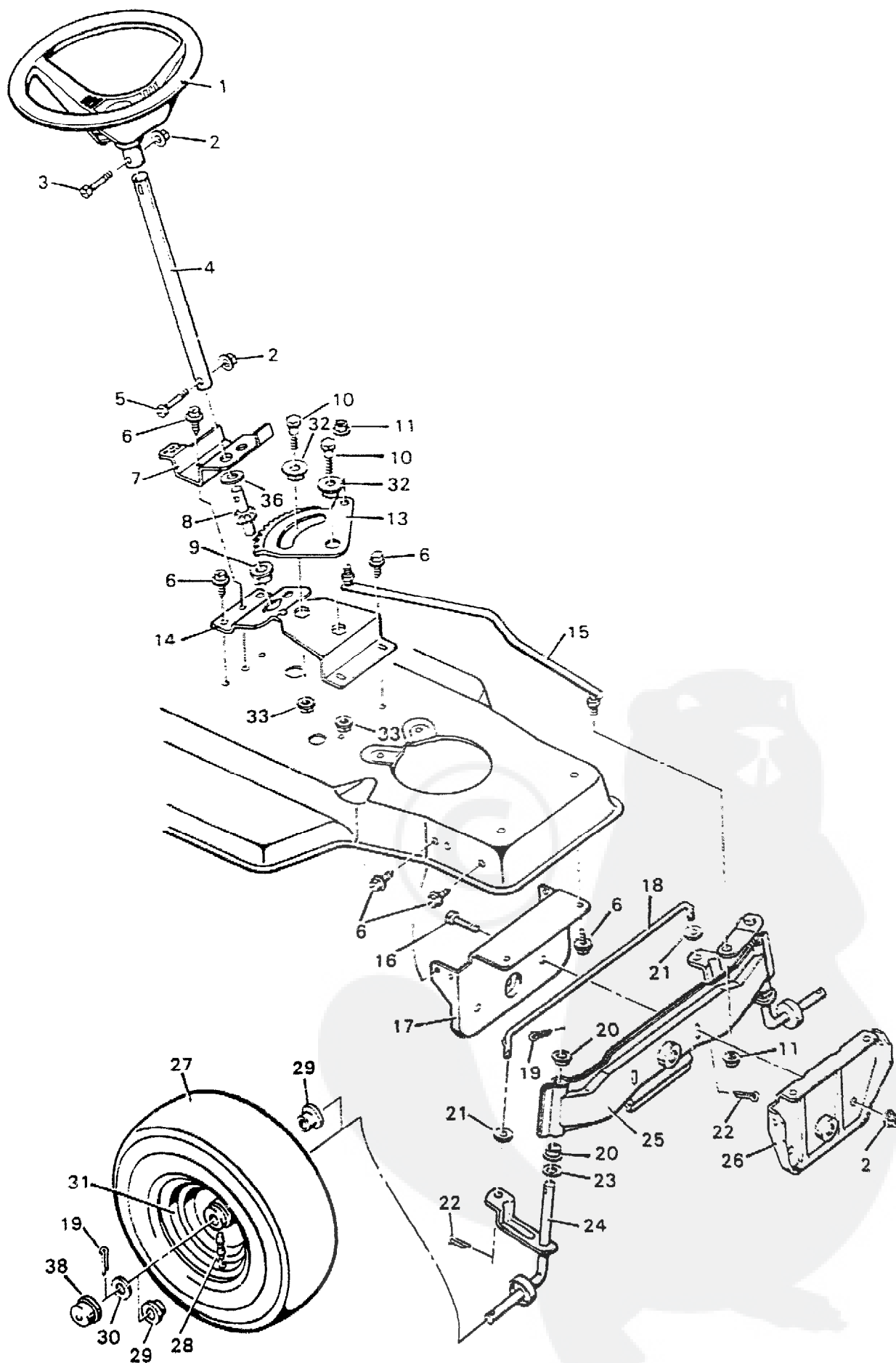
| KEY NO. | DESCRIPTION | PART NO. | KEY NO. | DESCRIPTION | PART NO. |
|---------|-------------------------------|------------|---------|--------------------------------|------------|
| 1 | Rod, PTO | 922122 | 30 | Bracket Assembly, Right Lifter | 92205E700 |
| 2 | Locknut | 15x101 | 31 | Link | 92064E700 |
| 3 | Lockwasher | 18x33 | 32 | Nut, Flange | 15x68 |
| 4 | Locknut, Flange | 15x84 | 33 | Guide, Belt | 91797E700 |
| 5 | Pulley, Splined | 91951 | 34 | Nut, Hex | 15x82 |
| 6 | Pulley, Idler | 91801 | 35 | Hanger, Front | 92202E700 |
| 7 | Belt, Mower Drive | 37x74 | 36 | Guide, Belt | 922 13E700 |
| 8 | Mandrel | 91922 | 37 | Screw | 25x4 |
| 9 | Spacer | 91903 | 38 | Rod, Hanger | 901072 |
| 10 | Housing, Mandrel | 55962 | 39 | Washer | 17x57 |
| 11 | Bolt, Shoulder | 9x39 | 40 | Bracket, Front Hanger | 92203E700 |
| 12 | Washer | 17x46Z | 41 | Bolt, Carriage | 2x53 |
| 13 | Screw | 26x249 | 42 | Bolt | 1x85 |
| 14 | Pin, Cotter | 30x20 | 43 | Screw | 26x2 16 |
| 15 | Bracket, Pivot | 92209E700 | 44 | Bolt | 1 x45 |
| 16 | Spring, Extension | 165x91 | 45 | Adapter, Blade | 91926 |
| 17 | Indicator, Plastic | 92163 | 46 | Blade | 55793E701 |
| 18 | Support, Pivot Bracket | 92208E700 | 47 | Washer, Belleville | 17x166 |
| 19 | Spring, Extension | 165x90 | 48 | Washer | 17x165 |
| 20 | Rod, Adjusting | 977482 | 49 | Nut, Hex | 15x100 |
| 21 | Nut, Adjustable | 92131 | 50 | Deflector, Chute | 55971 |
| 22 | Nut, Flange | 15x79 | 51 | Rod, Deflector | 211972 |
| 23 | Support, Idler Arm | 9221 1E700 | 52 | Spring, Torsional | 166x4 |
| 24 | Guide, Belt | 55826 | 53 | Cap, Push On | 2 8 x 2 3 |
| 25 | Arm Assembly, Idler | 92221 | 54 | Hinge, Deflector | 55963E700 |
| 26 | Plate, Adjusting | 91741E700 | 55 | Locknut | 15x43 |
| 27 | Washer | 17x103Z | 56 | Spring | 164x1 |
| 28 | Pin, Hair | 31x4 | I-57 | Mower Housing, Complete | 403339 |
| 29 | Bracket Assembly, Left Lifter | 92207E700 | | | |

D-5702.1



| N° sur le schéma | DESCRIPTION | N° de pièce | N° sur Be schema | DESCRIPTION | N° de pièce |
|------------------|--------------------------------------|-------------|------------------|---|-------------|
| 1 | Siège | 91965 | 34 | Rondelle caoutchouc | 91751 |
| 2 | Plaque de contacteur | 919632 | 35 | Boulon à collerette | 9x36 |
| 3 | Ressort travaillant à la compression | 164x22 | 36 | Ensemble de tableau de bord | 91858F200 |
| 4 | Ressort, Siege | 91964 | 37 | Palier | 91759 |
| 5 | Capuchon de ressort | 91822 | 39 | Calandre, superieur (sans Lentille) | 91726 |
| 6 | Boulon à collerette | 9x38 | -- | Ensemble de calandre, superieur (avec Lentille) | 91736 |
| 7 | Support de siege | 91728E700 | 41 | Lentille, gauche | 91735 |
| 8 | Rondelle de blocage | 18x16 | 42 | Len, droite | 91734 |
| 9 | Boulon hexagonal | 1x45 | 43 | Panneau, Inférieur Calandre | 91800 |
| 10 | Ecrou de blocage à rebord | 15x88 | 44 | Calandre, Inferieur | 91722F200 |
| 11 | Support de pivot | 91729E700 | 45 | Écrou de blocage à rebord | 15x84 |
| 12 | Tige de pivotage | 91730E700 | 46 | Ecrou en U | 28x57 |
| 13 | Capuchon à pression | 28x23 | 47 | Vis | 26x252 |
| 14 | Capuchon de console | 91704F200 | 48 | Support de calandre | 91723F200 |
| 15 | Vis à tôle | 26x250 | 49 | Chassis | 91700F200 |
| 17 | Jupe d'aile | 91724F200 | 50 | Tapis | 91900 |
| 21 | Vis | 26x27 4 | 52 | Attache, Plastique | 1 93x1 |
| 22 | Plateau, Batterie | 91895 | -- | Notice d'emploi et d'entretien | Y-92837 |
| 23 | Aite | 91715F200 | -- | List de pieces détachées | F-928 19 |
| 24 | Bride de batterie | 91941 | -- | Decalque de capot gauche | 44x1267 |
| 25 | Vis | 26x184 | -- | Decalque de capot droite | 44x1262 |
| 28 | Vis | 26x249 | -- | Decalque de calandre | 44x946 |
| 29 | Ensemble de fer en U | 91857E700 | -- | Decalque, Frein de stationnement | 44x760 |
| 30 | Console | 91705F200 | -- | Decalque, Haut Console | 44x1117 |
| 31 | Enjoliveur de rebord | 21765 | -- | | |
| 32 | Ensemble de capot | 91852F200 | -- | | |
| 33 | Oeillet | 91733 | | | |

D-5699-3

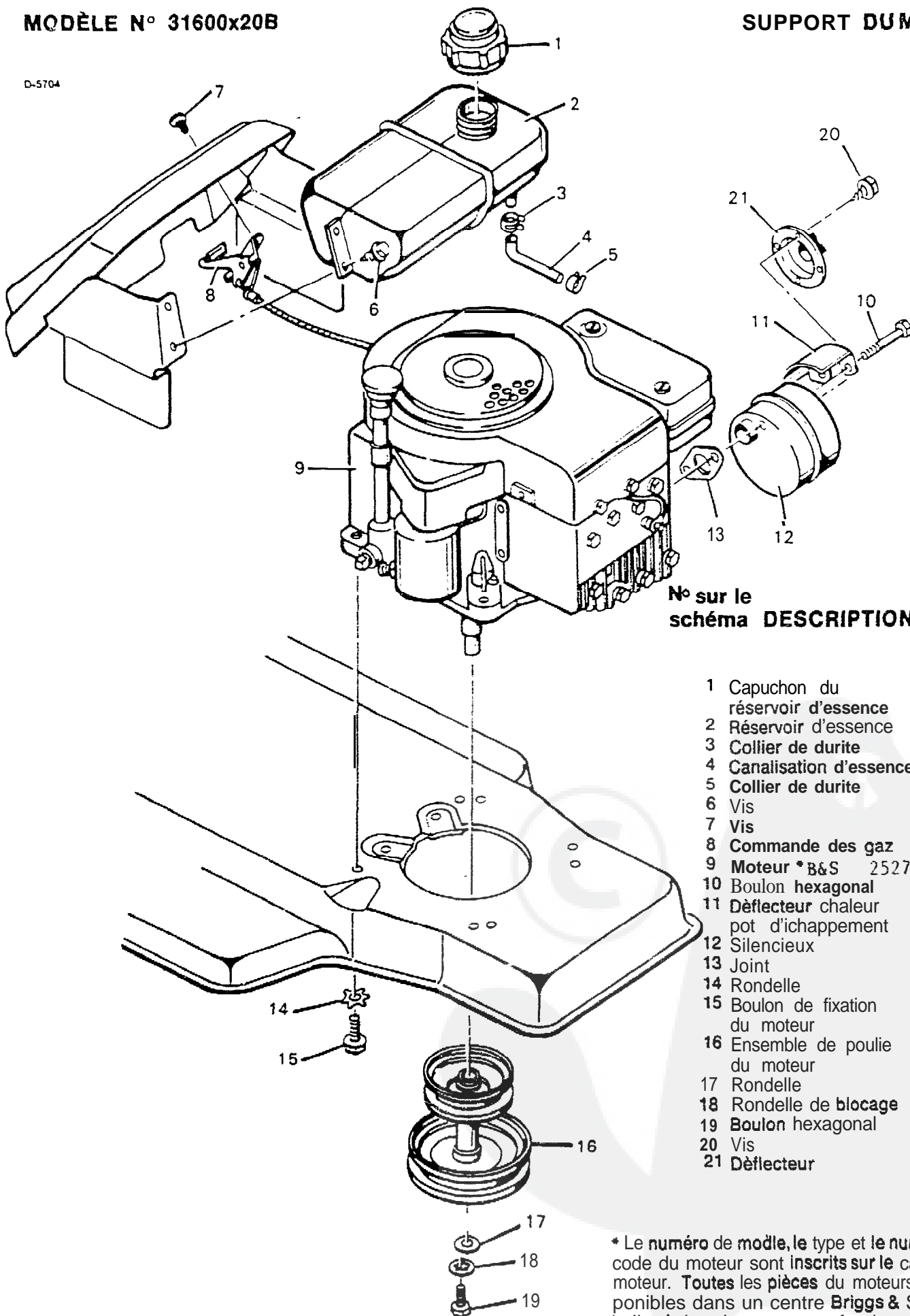


| N° sur le schéma | DESCRIPTION | N° de pièce |
|------------------|------------------------------------|-------------|
| 1 | Volant | 92078 |
| 2 | Écrou hexagonal | 15x902 |
| 3 | Boulon hexagonal | 1x66 |
| 4 | Arbre de direction | 918602 |
| 5 | Boulon hexagonal | 1x74 |
| 6 | Vis | 26x249 |
| 7 | Support de secteur . * | 91716E700 |
| 8 | Engrenage à pignon | 402075 |
| 9 | Palier ** | 91756 |
| 10 | Boulon hexagonal ** | 1x84 |
| 11 | Écrou de blocage à rebord | 15x87 |
| 13 | Engrenage de secteur | 402075 |
| 14 | Support de secteur ** | 91708E700 |
| 15 | Biellette de direction | 91749E700 |
| 16 | Boulon hexagonal | 1x138 |
| 17 | Support, Essieu AR | 91702E700 |
| 18 | Biellette de direction | 90038E700 |
| 19 | Goupille | 30x49 |
| 20 | Palier | 90035 |
| 21 | Rondelle | 17x57 |
| 22 | Goupille | 30x20 |
| 23 | Rondelle | 77x113 |
| 24 | Ensemble de fusée, droite | 91828E700 |
| 25 | Ensemble de essieu et fusée gauche | 91827E700 |
| 26 | Support d'essieu AV | 91701E700 |
| 27 | Pneu * | 91912 |
| -- | Tube | 407047 |
| 28 | Valve et bouchon | 24373 |
| 29 | Palier, Roue | 91334 |
| 30 | Rondelle | 17x115 |
| 31 | Ensemble de roue et pneu | 91913-601 |
| 32 | Palier ** | 92097 |
| 33 | Écrou de blocage à rebord ** | 15x113 |
| 36 | Rondelle ** | 17x83 |
| 38 | Enjoliveur de roue (en option) | 24582 |

. En commandant ces pièces, veuillez indiquer la marque du pneu pour s'assurer de sculptures identiques.

** Ces pièces sont comprises avec la pièce N° 8 et 73 sur le schéma.

D-5704

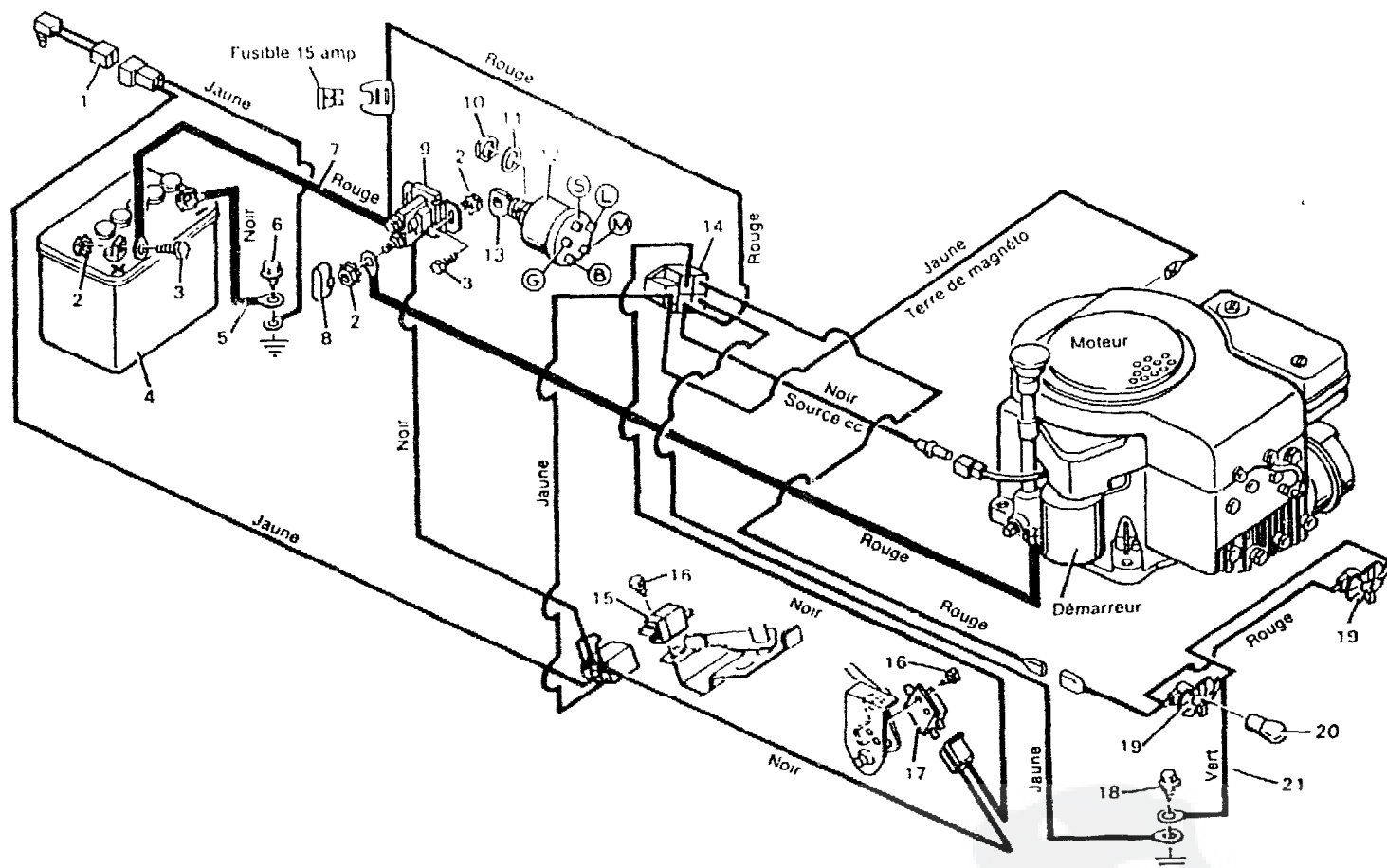


N° sur le schéma DESCRIPTION N° de pièce

| | | |
|----|--------------------------------------|------------------|
| 1 | Capuchon du réservoir d'essence | 23711 |
| 2 | Réservoir d'essence | 91869 |
| 3 | Collier de durite | 91174 |
| 4 | Canalisation d'essence | 90671 |
| 5 | Collier de durite | 23713 |
| 6 | Vis | 26x27 4 |
| 7 | Vis | 26x201 |
| 8 | Commande des gaz | 91983 |
| 9 | Moteur *B&S | 252707-062 1-O 1 |
| 10 | Boulon hexagonal | 1x134 |
| 11 | Déflecteur chaleur pot d'ichappement | 91277 |
| 12 | Silencieux | 91271 |
| 13 | Joint | 97309 |
| 14 | Rondelle | 19x8 |
| 15 | Boulon de fixation du moteur | 25x7 |
| 16 | Ensemble de poulie du moteur | 92246SE |
| 17 | Rondelle | 17x170 |
| 18 | Rondelle de blocage | 19x35 |
| 19 | Boulon hexagonal | 1x140 |
| 20 | Vis | 26x203 |
| 21 | Déflecteur | 90283E700 |

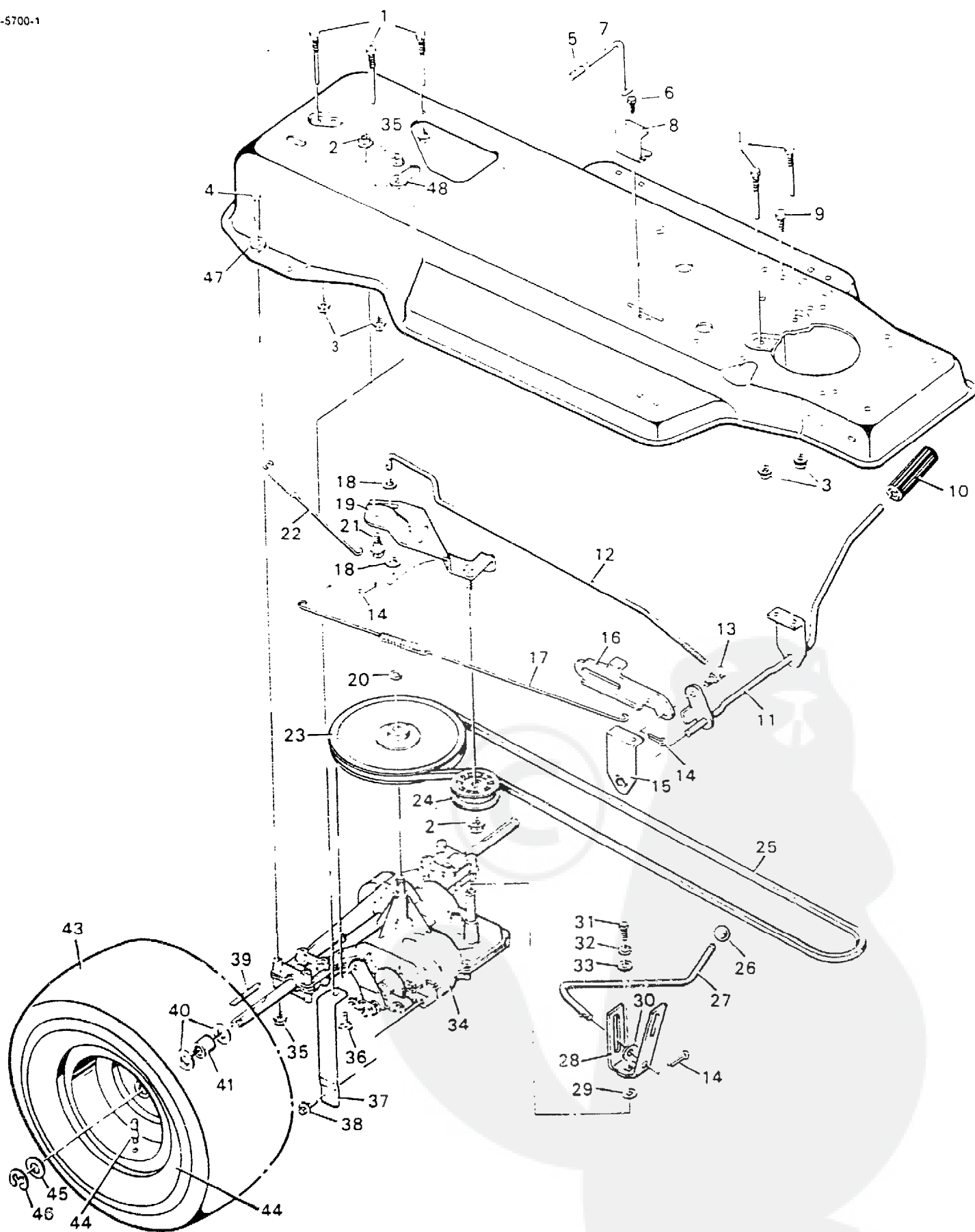
* Le numéro de modèle, le type et le numéro de code du moteur sont inscrits sur le carter du moteur. Toutes les pièces du moteursont disponibles dans un centre Briggs & Stratton indiqué dans les pages professionnelles de l'annuaire.

D-5703-2



| N° sur le schéma | DESCRIPTION | N° de pièce |
|------------------|---------------------------------|-------------|
| 1 | Détecteur de présence | 91031 |
| 2 | Écrou de blocage | 15x66 |
| 3 | Boulon hexagonal | 1x38Z |
| 4 | Batterie | 91414 |
| — | Acide de batterie (Electrolyte) | 55702 |
| 5 | Câble de batterie, terre | 24x9 |
| 6 | Vis | 26x249 |
| 7 | Cable, rouge Batterie | 24x12 |
| 8 | Couvre-solenóide | 56049 |
| 9 | Solenóide | 24285 |
| 10 | Écrou hexagonal | 15x105 |
| 11 | Rondelle Indesserrable | 19x40 |
| 12 | Contacteur d'allumage | 91846 |
| 13 | Clé d'allumage et anneau | 20729 |
| 14 | Faisceau de câblages | 250x22 |
| -- | Fusible, rechange | 54212 |
| — | Boîte de fusibtes de rechange | 407078 |
| 15 | Interrupteur prise de force | 91299 |
| 16 | vis | 26x233 |
| 17 | Contacteur, Embrayage | 24273 |
| 18 | Vis | 26x214 |
| 19 | Douille de lampe | 91890 |
| 20 | Lampe de phare | 91954 |
| 21 | Faisceau de cables de phare | 250x23 |

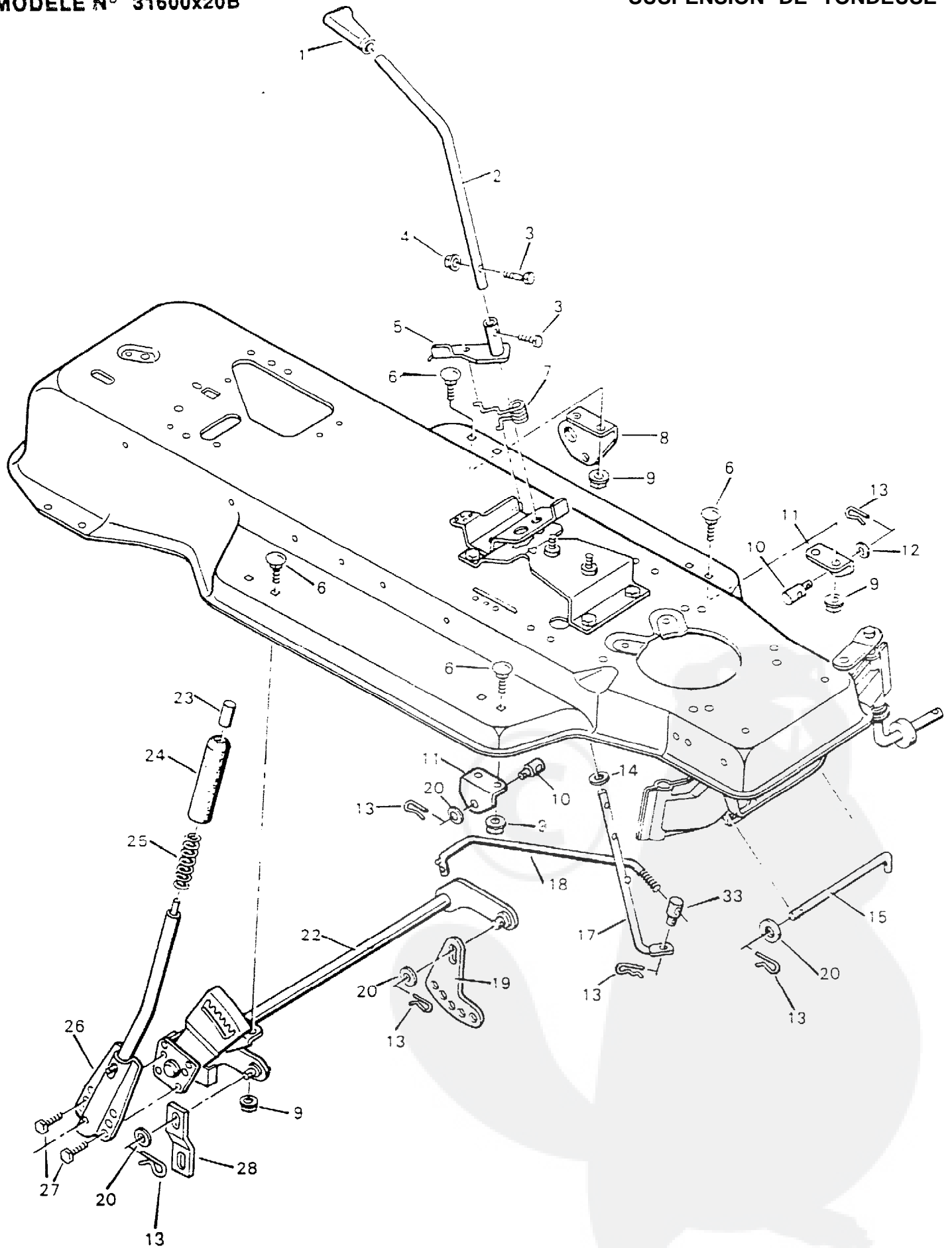
D-5700-1



| N° sur le schéma | DESCRIPTION | N° de pièce |
|------------------|----------------------------------|-------------|
| 1 | Guide-courroie | 91754 |
| 2 | Écrou de blocage à rebord | 15x84 |
| 3 | Ecrou à rebord | 15x79Z |
| 4 | Boulon hexagonal | 1x99 |
| 5 | Poignée | 91079 |
| 6 | Vis | 26x214 |
| 7 | Tige de commande | 91727E700 |
| 8 | Guide-support | 91825E700 |
| 9 | Vis | 26x249 |
| 10 | Pédale embrayage/frein | 21544 |
| 11 | Ensemble de levier | 91862E700 |
| 12 | Tige d'embrayage | 91808Z |
| 13 | Écrou de réglage | 21920 |
| 14 | Goupille | 30x20 |
| 15 | support | 91713E700 |
| 16 | Fermeture du frein | 917122 |
| 17 | Ressort frein | 165x82 |
| 18 | Rondelle | 17x47Z |
| 19 | Ensemble de support de tendeur | 920292 |
| 20 | Jonc d'arrêt | 11x7 |
| 21 | Boulon à collerette | 9x39 |
| 22 | Ressort de rallonge | 165x76 |
| 23 | Poulie de transmission | 91807 |
| 24 | Poulie de tendeur | 91179 |
| 25 | Courroie de transmission | 37x61 |
| 26 | Boule, levier de vitesses | 91995 |
| 27 | Levier de changement de vitesses | 918052 |
| 28 | Chape, changement de vitesses | 91806Z |
| 29 | Rondelle | 17x148 |
| 30 | Rondelle | 17x102Z |
| 31 | Boulon hexagonal | 1x82 |
| 32 | Rondelle de blocage | 18x32 |
| 33 | Rondelle | 17x38Z |
| 34 | Boîte-pont, Peerless ** | 930-O 12 |
| 35 | Ecrou de blocage à rebord | 15x88 |
| 36 | Boulon de châssis | 2x64 |
| 37 | Support de boîte-pont | 91804E700 |
| 38 | Vis | 26x216 |
| 39 | Clé carrée | 21553 |
| 40 | Rondelle | 17x160 |
| 41 | Entretoise, Boîte-pont | 917572 |
| 42 | Pneu * | 91923 |
| -- | Tube | 407049 |
| 43 | Ensemble de roue et pneu | 91924-601 |
| 44 | Valve et bouchon | 24373 |
| 45 | Rondelle | 17x115 |
| 46 | Bague en E | 11x3 |
| 47 | Rondelle | 17x146Z |
| 48 | Rondelle | 17x45 |

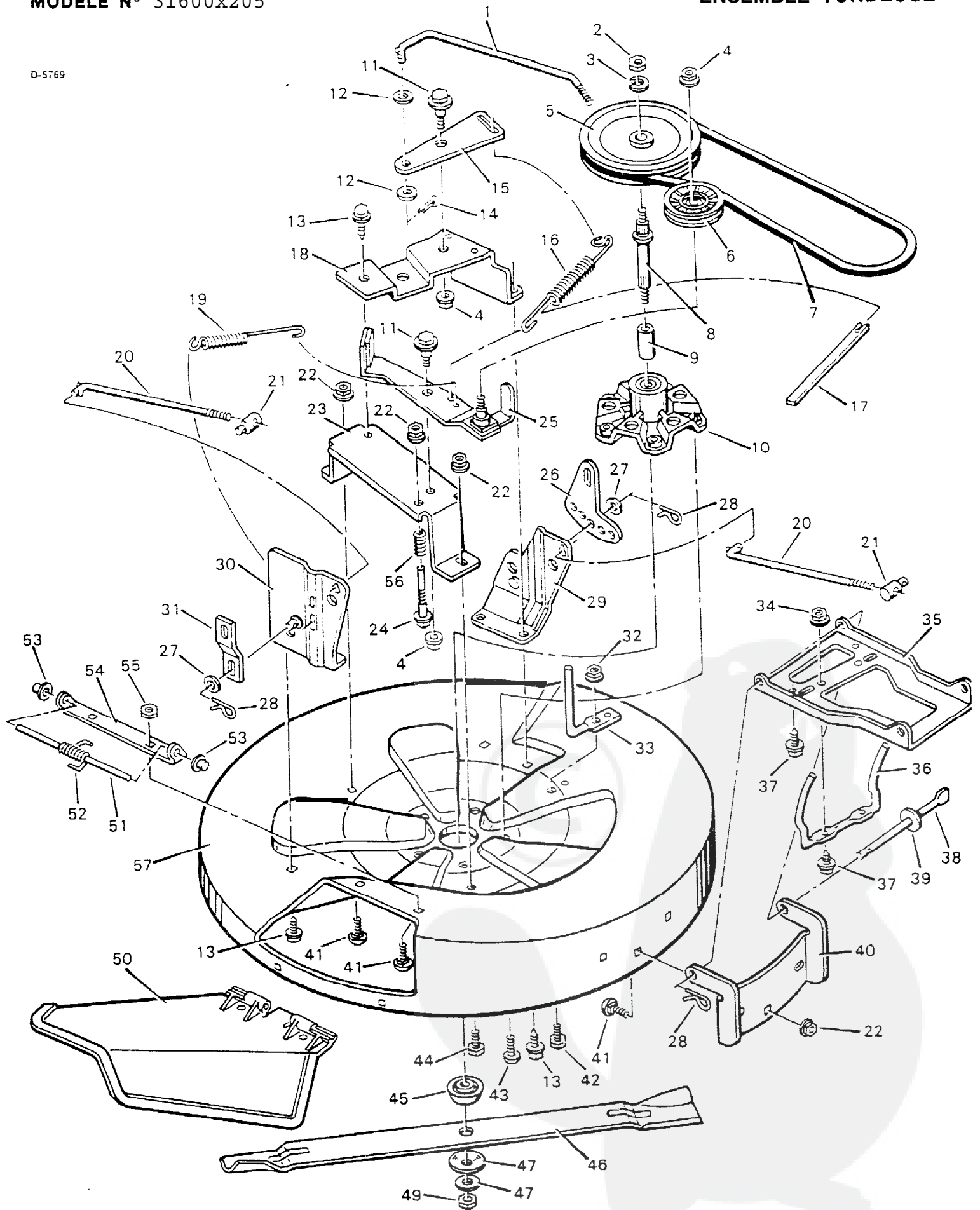
. En commandant ces pièces, veuillez indiquer la marque du pneu pour s'assurer de sculptures identiques.

** Ces pièces de rechange pour la boîte de vitesse sont disponibles chez un concessionnaire Tecumseh. Voir les pages professionnelles de l'annuaire sous la rubrique **Moteurs à essence**.



| N° sur le schéma | DESCRIPTION | N° de pièce |
|------------------|--|-------------|
| | Poignee | 55449 |
| 2 | Levier de commande de la lame | 917812 |
| 3 | Boulon hexagonal | 25x3 |
| 4 | Bcrou de blocage hexagonal | 15x67 |
| 5 | Ensemble de levier, Contacteur | 91917E700 |
| 6 | Boulon de châssis | 2x53 |
| 7 | Ressort à torsion | 166x32 |
| 8 | Support de suspension AR, gauche | 92066E700 |
| 9 | Écrou à rebord | a 5x79Z |
| 10 | Écrou de réglage | 92131 |
| 11 | Support, Tige de réglage | 92133E700 |
| 13 | Goupille | 31x4 |
| 14 | Rondelle | 17x122 |
| 15 | Axe | 908272 |
| 17 | Levier de commande de la lame inferieure | 91787E700 |
| 18 | Tige, commande de lame | 922832 |
| 19 | Plaque de réglage | 91741 E700 |
| 20 | Rondelle | 17x103 |
| 22 | Ensemble de levee | 92135E700 |
| 23 | Bouton | 91261 |
| 24 | Poignee | 91398 |
| 25 | Ressort travaillant à la compression | 164x21 |
| 26 | Ensemble de poignée | 91823E700 |
| 27 | Vis | 26x49 |
| 28 | Liaison de suspension | 92064E700 |
| 29 | Rondelle | 17x472 |
| 32 | Vis | 26x238 |
| 33 | Bcrou de réglage | 21920 |

D-5769



| N° sur le schéma | DESCRIPTION | N° de pièce | N° sur le schéma | DESCRIPTION | N° de pièce |
|------------------|---|-------------|------------------|-------------------------------------|-------------|
| 1 | Tige, prise de mouvement | 922122 | 30 | Ensemble de support de levee droite | 92205E700 |
| 2 | Écrou de blocage | 15x101 | | | |
| 3 | Rondelle de blocage | 18x33 | 31 | Liaison | 92064E700 |
| 4 | Écrou de blocage à rebord | 15x84 | 32 | Écrou à rebord | 15x68 |
| 5 | Poulie à cannelures | 91951 | 33 | Guide-courroie | 91797E700 |
| 6 | Poulie de tendeur | 91801 | 34 | Écrou hexagonal | 15x82 |
| 7 | Courroie de transmission de la tondeuse | 37x74 | 35 | Suspension AVANT | 92202E700 |
| | | | 36 | Guide-courroie | 92213E700 |
| 8 | Mandrin | 91922 | 37 | Vis | 25x4 |
| 9 | Entretoise | 91903 | 38 | Tige de suspension | 901072 |
| 10 | Carter de mandrin | 55962 | 39 | Rondelle | 17x57 |
| 11 | Boulon à collerette | 9x39 | 40 | Ensemble de suspension AV | 92203E700 |
| 12 | Rondelle | 17x46Z | 41 | Boulon de chassis | 2x53 |
| 13 | Vis | 26x249 | 42 | Boulon | 1x85 |
| 14 | Goupille | 30x20 | 43 | Vis | 26x216 |
| 15 | Support de pivot | 92209E700 | 44 | Boulon | 1 x45 |
| 16 | Ressort de rallonge | 165x91 | 45 | Adaptateur de lame | 91926 |
| 17 | Indicateur, Plastique | 92163 | 46 | Lame | 55793E701 |
| 18 | Support de pivotage | 92208E700 | 47 | Rondelle, Belleville | 17x166 |
| 19 | Ressort de rallonge | 165x90 | 48 | Rondelle | 17x165 |
| 20 | Tige de réglage | 97 7482 | 49 | Écrou hexagonal | 15x100 |
| 21 | Écrou de réglage | 92131 | 50 | Deflecteur de glissière | 55971 |
| 22 | Écrou à rebord | 15x79 | 51 | Tige du déflecteur | 211972 |
| 23 | Support, Bras de tendeur | 92211 E700 | 52 | Ressort à torsion | 166x4 |
| 24 | Guide-courroie | 55826 | 53 | Capuchon à pression | 28x23 |
| 25 | Ensemble de bras de tendeur | 92221 | 54 | Charnière, Deflecteur | 55963E700 |
| 26 | Plaque de réglage | 9*741 E700 | 55 | Écrou de blocage | 15x43 |
| 27 | Rondelle | 17x1032 | 56 | Ressort | 164x1 |
| 28 | Goupille | 31x4 | 1-57 | Carter de lame, complet | 403339 |
| 29 | Ensemble de support de levee gauche | 92207E700 | | | |