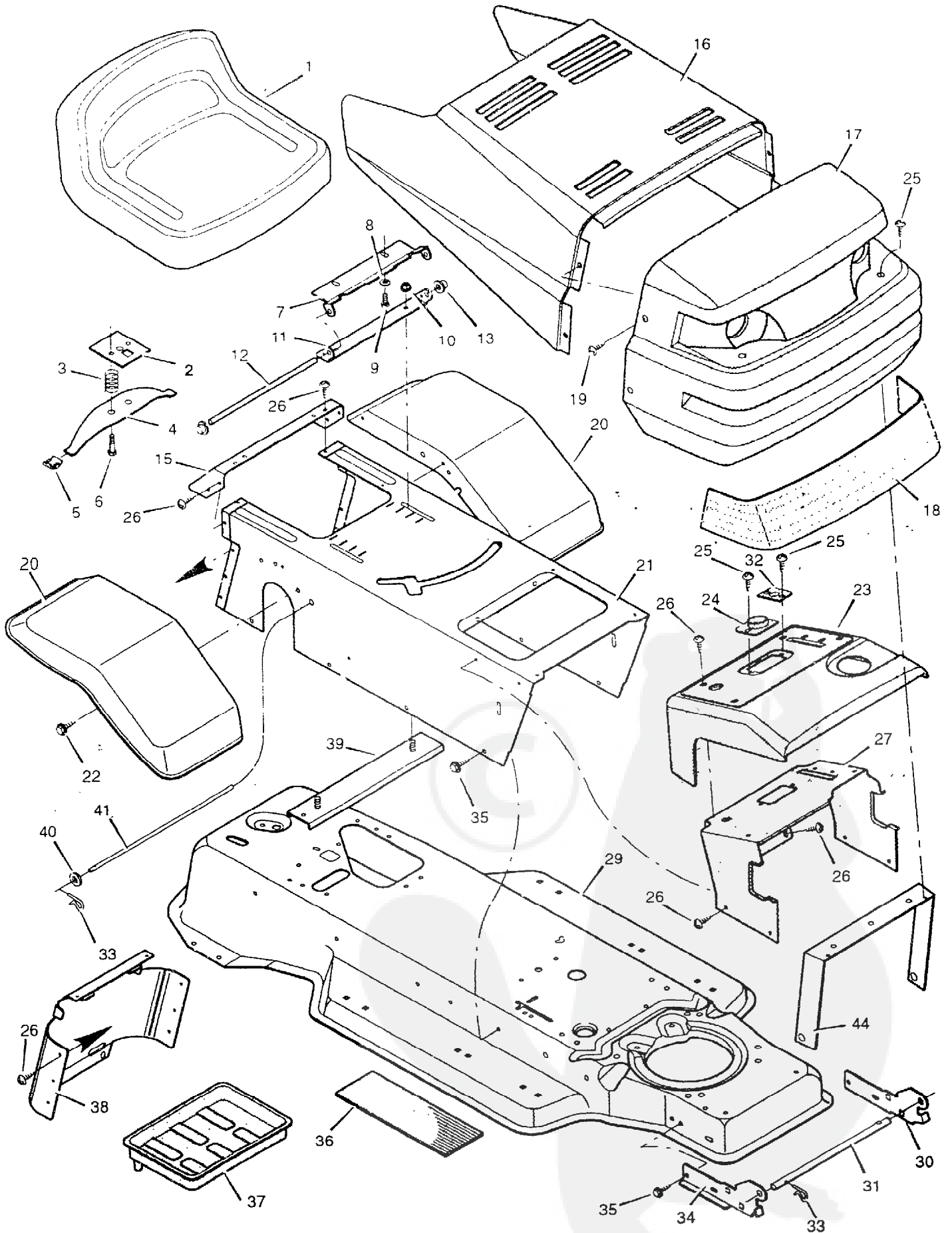


MODEL 31720x65B

30" S/D - L/T
12 HP B&S ENGINE
5-SPEED PEERLESS TRANAXLE

REPAIR PARTS CHASSIS & HOOD

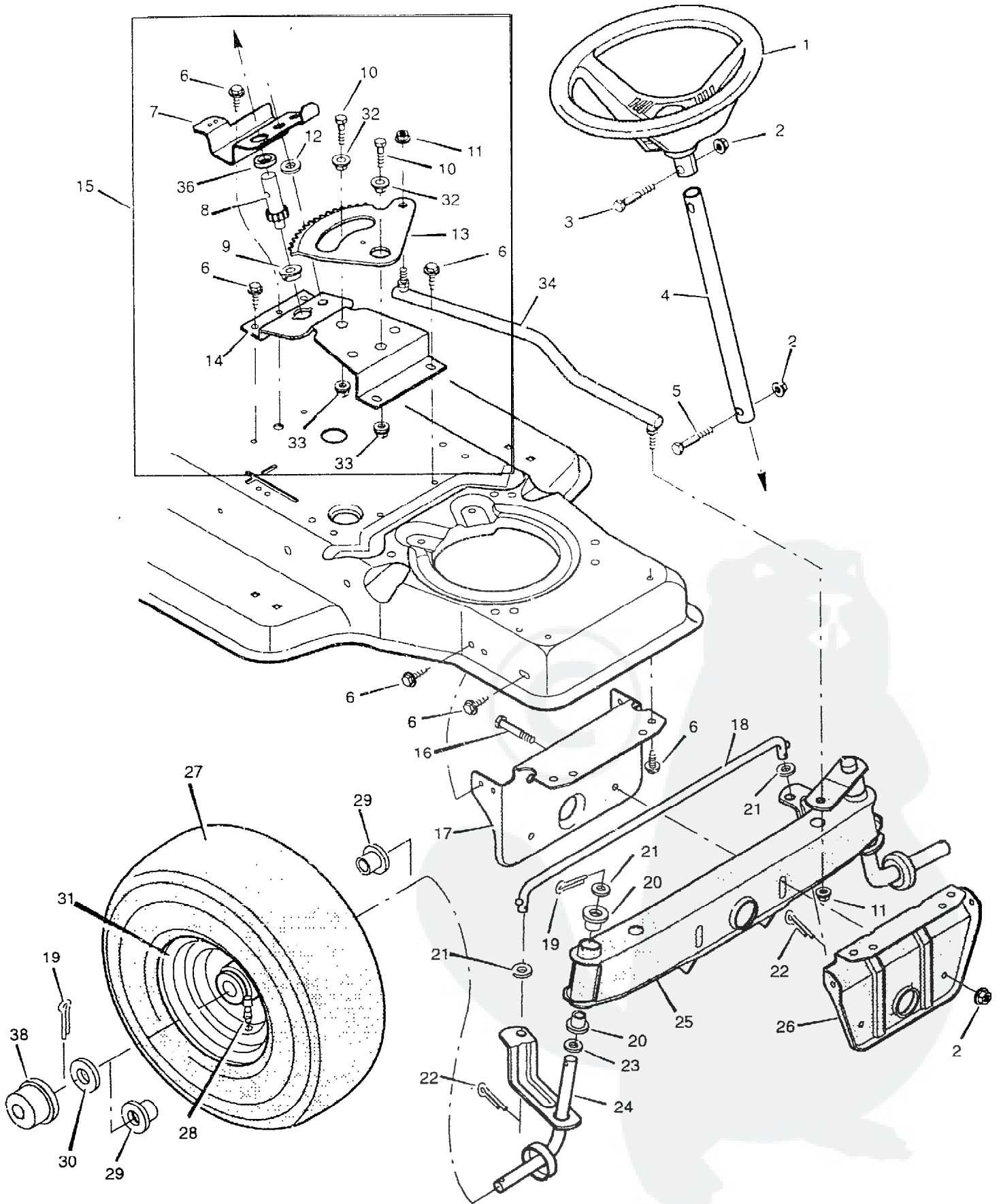


ATTACHMENTS

24656
24730
24720

Mulching Kit
Catcher Assembly
Lawn Sweeper

Key No.	Description	Part No.	Key No.	Description	Part No.
	Seat	92278	27	Support, Dash	92331 E700
2	Plate Assembly, Switch	919632	29	Frame Assembly	92515F200
3	Spring, Compression	164x26	30	Bracket, Left Grille	92347
4	Spring, Seat	91964	31	Rod, Pivot	923322
5	Glide, Spring	91822	32	Bearing	92398
6	Bolt, Shoulder	9x38	33	Pin, Hair	31x4
7	Support, Seat	92334E700	34	Bracket, Right Grille	92346
8	Lockwasher	18x16	35	Screw	26x249
9	Bolt, Hex	1 x45	36	Mat	91900
10	Locknut, Flange	15x88	37	Tray, Battery	91895
11	Bracket, Pivot	91729	38	Cap, Console	92449 F200
12	Rod, Pivot	91730 E700	39	Channel Assembly	91857E700
13	Cap, Push On	28x23	40	Washer	17x36
15	Fender, Apron	91724 F200	41	Rod, Battery	565662
16	Hood	92333F200	44	Brace, Grille	92448
17	Grille	92343	—	Instruction Book (English)	F-94737
48	lens	92344	—	Instruction Book (German)	F-94737GR
19	Screw	9x47	—	Repair Parts Book	F-94739
20	Fender	92328F200	—	Decal, Left Hood	44x3043
21	Console	92438F200	—	Decal, Right Hood	44x3042
22	Screw	26x263	—	Decal, Side Console	44x3302
23	Dash Panel	92345	—	Decal, Left Fender	44x4377
24	Bearing, Steering	92399	—	Decal, Right Fender	44x4378
25	Screw	26x239	—	Decal, Shift Pattern	44x1459
26	Screw	26x270	—	Plaque, Name	280x57

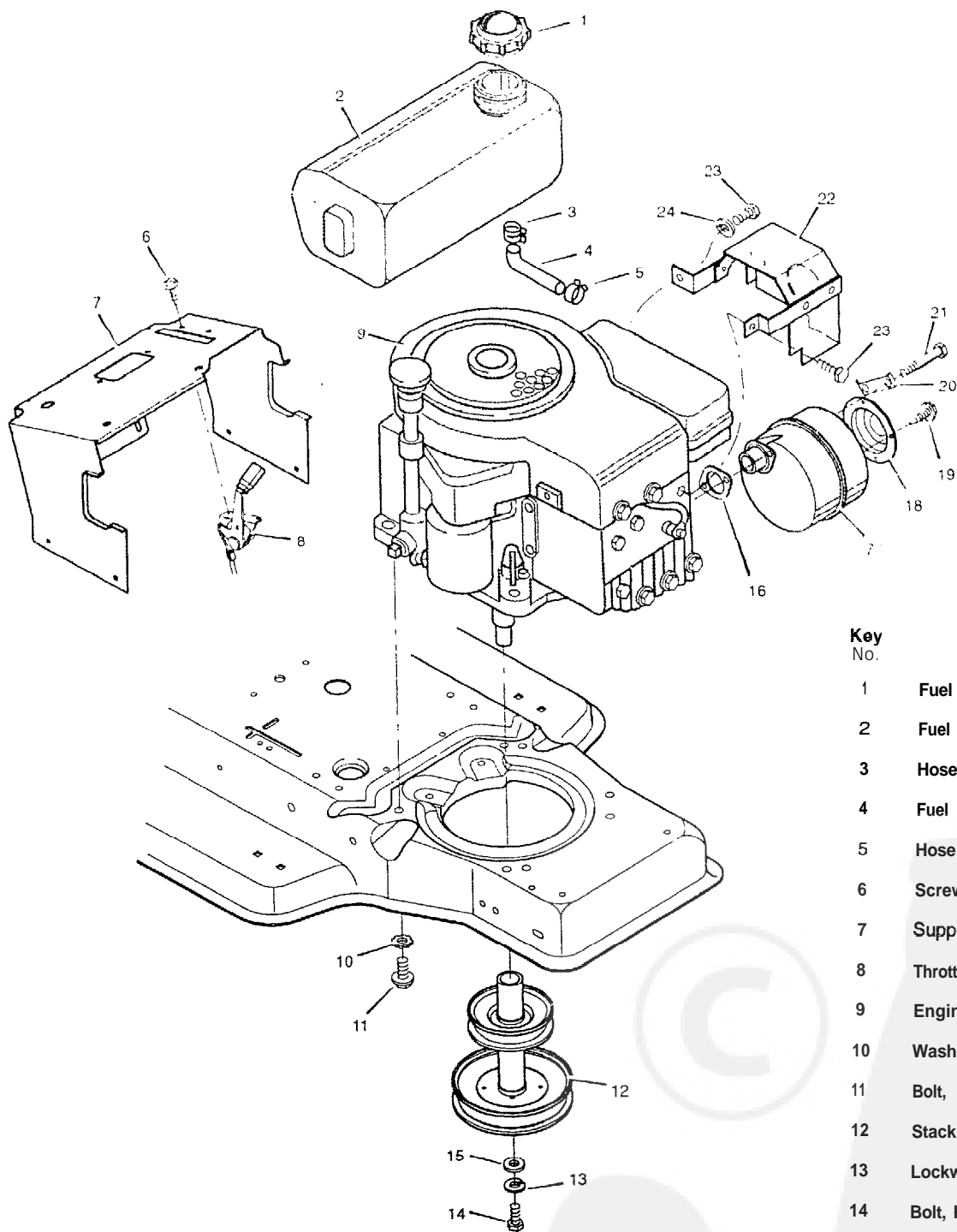


Key No.	Description	Part No.
1	Wheel, Steering	92078
2	Nut, Hex	15x118
3	Bolt, Hex	1 x66
4	Post, Steering	917142
5	Bolt, Hex	1x74
6	Screw	26x249
7	Bracket, Sector	91716E700
a	Gear, Pinion	92007
9	Bearing	91756
10	Bolt, Hex	1x84
11	Locknut, Flange	15x87
12	Spacer	92564
13	Gear, Sector	92316
14	Bracket, Sector	91708E700
15	Kit, Steering Gear	402075
16	Bolt, Hex	1x146
17	Support, Rear Axle	92529E701
1a	Rod, Tie	90038E700
19	Pin, Cotter	30x49
20	Bearing	92527
21	Washer	17x57
22	Pin, Cotter	30x20
23	Washer	17x113
24	Spindle Assembly, Right	91828E700
25	Spindle Assembly, Axle & Left	92519 F200
26	Support , Front Axle	92528E701
27	Tire*	91912
—	Tube	407047
28	Stem, Valve	24373
29	Bearing, Wheel	91334
30	Washer	17x115
31	Wheel & Tire Assembly	92287-601
32	Bearing	92097
33	Locknut, Flange	15x113
34	Link, Drag	91749 F200
36	Spacer, Pinion Gear	92280
38	Hub Cap (Optional)	24582
39	Bellows, Steering Post (Optional)	91298

*When you order a tire, make sure to give the brand name of the tire so that the tread pattern on the tire will match.

REPAIR PARTS ENGINE MOUNT

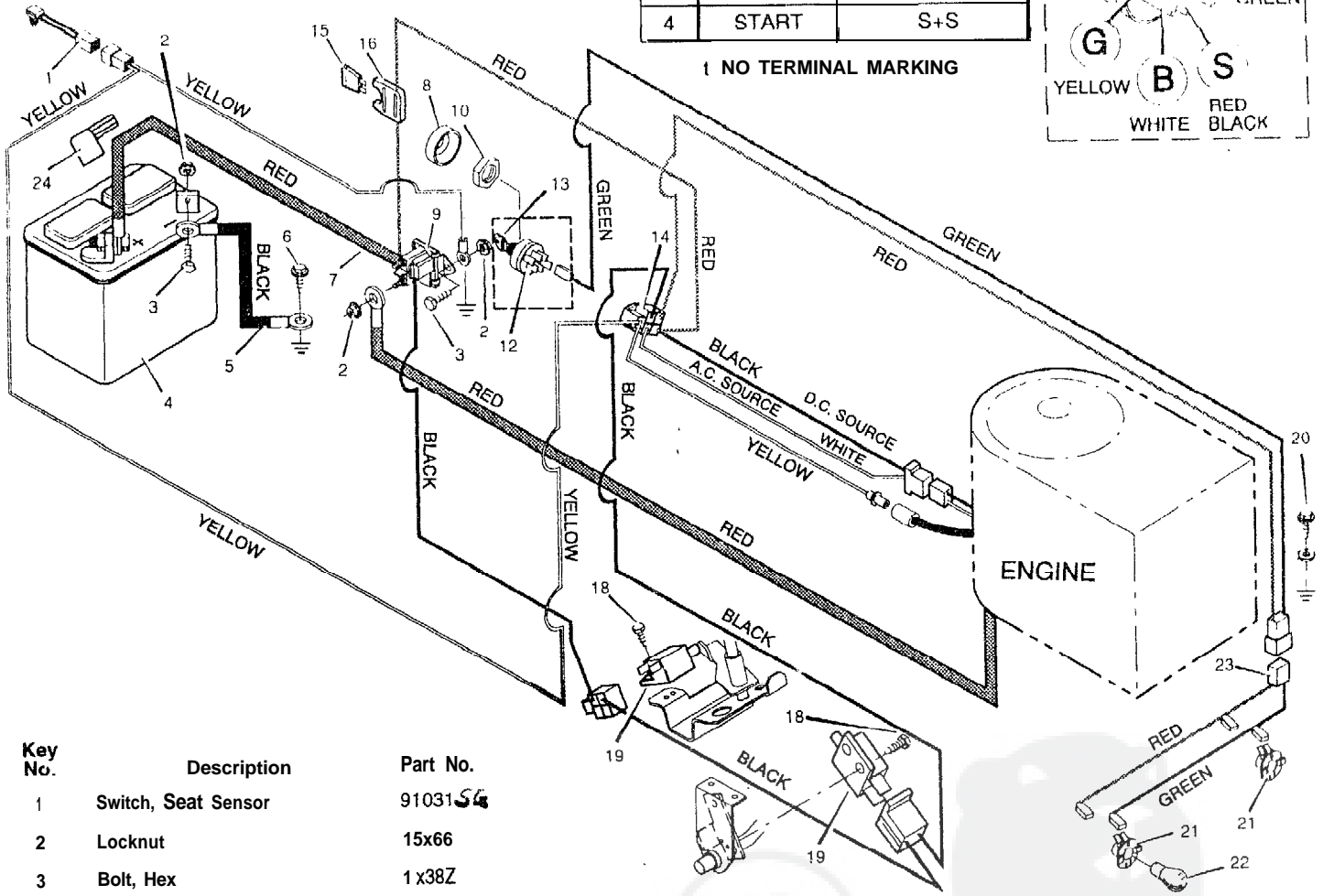
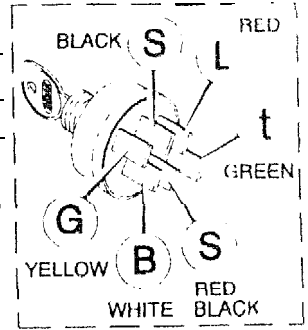
MODEL 31720x65B



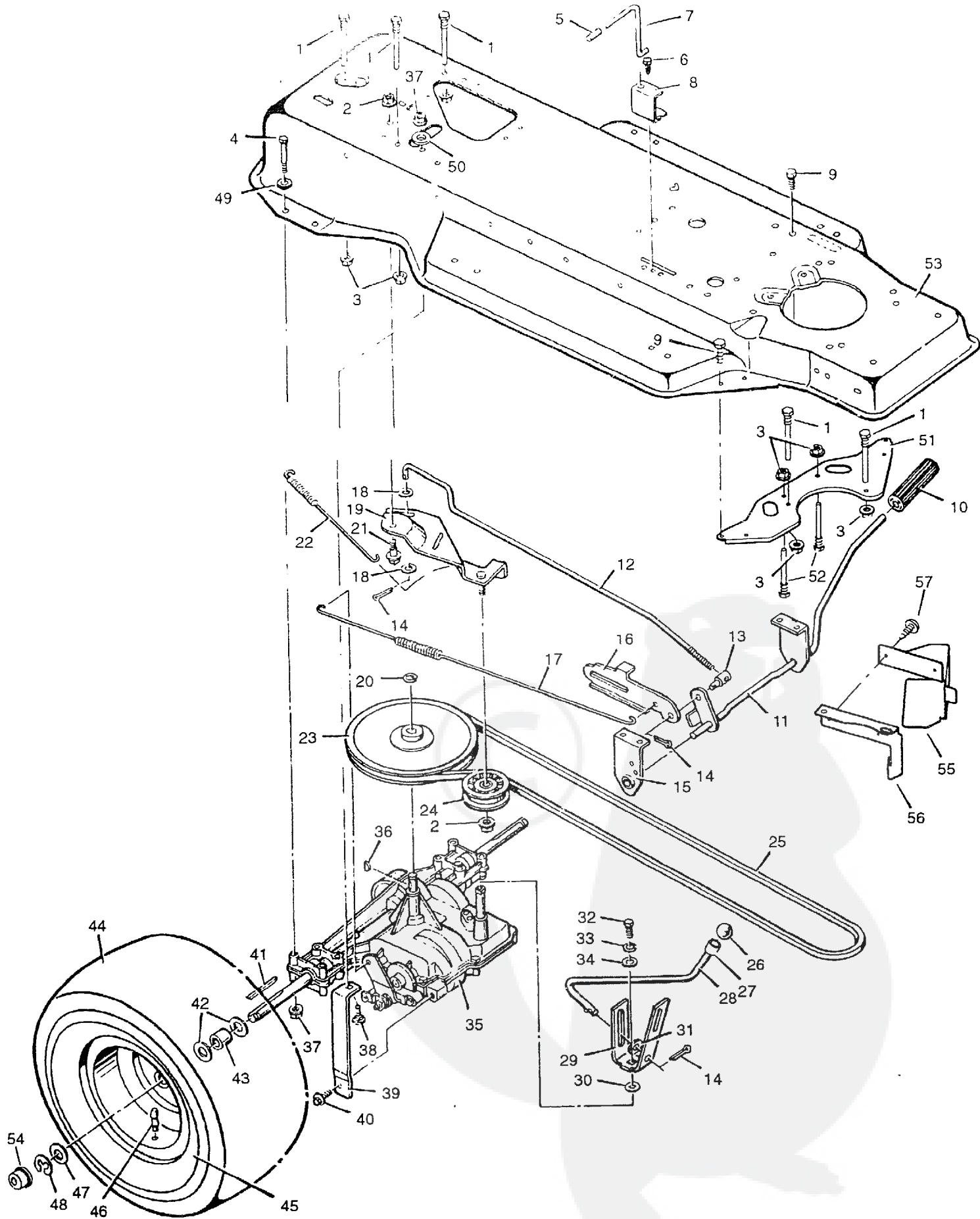
Key No.	Description	Part No.
1	Fuel Cap	92317
2	Fuel Tank	92342
3	Hose Clamp	91174
4	Fuel Line	23717
5	Hose Clamp	23713
6	Screw	26x201
7	Support, Dash	92331 E700
8	Throttle Control	92371
9	Engine'	282707-o 122-O I
10	Washer	19x8
11	Bolt, Engine Mount	25x7
12	Stack Pulley Assembly	92318Z
13	Lockwasher	19x35
14	Bolt, Hex	1x140
15	Washer	17x170
16	Gasket	91309
17	Muffler	91271
18	Deflector, Muffler	237402
19	Screw	26x208
20	Lock, Screw	92378
21	Bolt	1x134
22	Shield, Heat	92381 SE
23	Bon	1x38
24	Washer	18x32

POS.	FUNCTION	CIRCUIT (MAKE)
4	OFF	G+t
2	RUN LIGHTS	B+L
3	RUN	NONE
4	START	S+S

1 NO TERMINAL MARKING



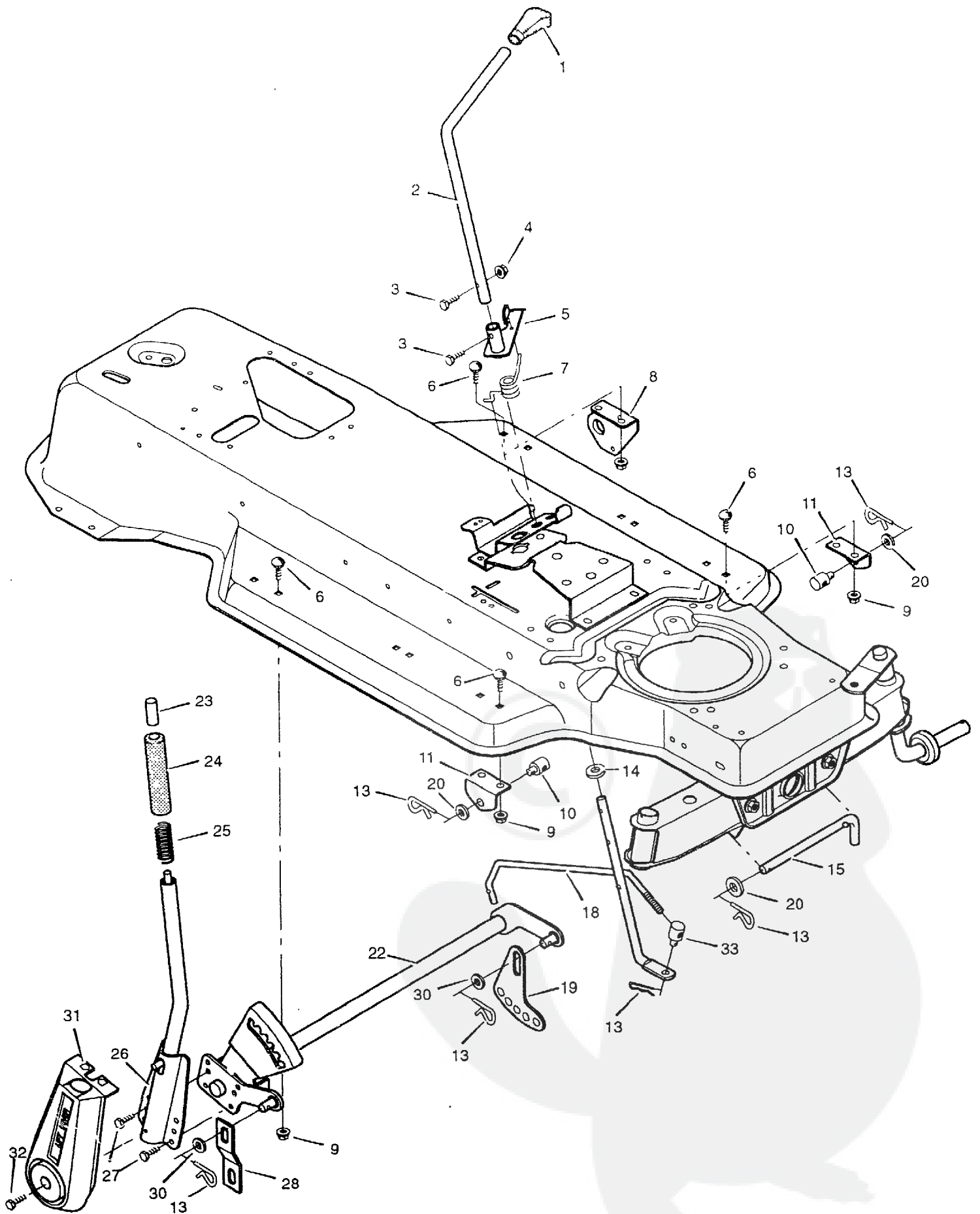
Key No.	Description	Part No.
1	Switch, Seat Sensor	9103154
2	Locknut	15x66
3	Bolt, Hex	1x38Z
4	Battery	91414
5	Cable, Battery Ground	24x9
6	Screw	26x249
7	Cable, Red Battery	24x12
8	Cap, Ignition	91488
9	Solenoid	24285
10	Nut, Hex	91489
12	Switch, Ignition	92377
13	Key, Ignition	20729
14	Harness, Chassis Wire	250x50
15	Fuse	54212
16	Holder, Fuse	407078
18	Screw	26x233
19	Switch, Limit	24273
20	Screw	25x2
21	Socket, Light	92372
22	Bulb, Light	90004
23	Harness, Light Wire	250x40
24	Cover, Terminal	54148

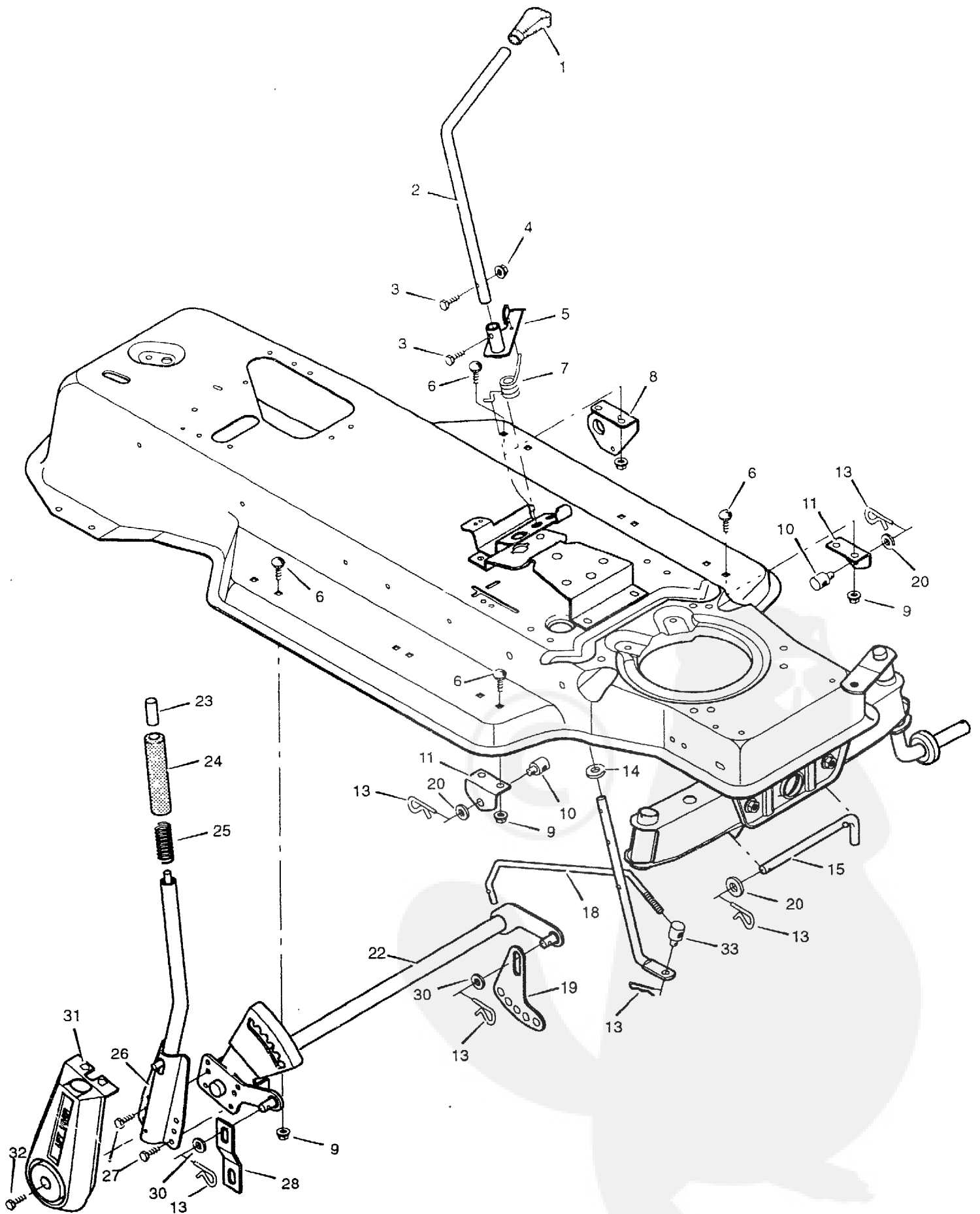


Key No.	Description	Part No.	Key No.	Description	Part No.
1	Guide, Belt	91754	30	Washer	17x148
2	Locknut, Flange	15x84	31	Washer	17x102
3	Nut, Flange	15x792	32	Bolt, Hex	1 x82
4	Bolt, Hex	1x124	33	Lockwasher	18x32
5	Grip	91079	34	Washer	17x38Z
6	Screw	26x214	35	Transaxle Model 930-012	**
7	Rod, Control	91727Z	36	Woodruff Key No. 9	20697
8	Guide, Bracket	91825Z	37	Locknut, Flange	15x88
9	Screw	26x249	38	Bolt, Carriage	2x64
10	Clutch and Brake Pedal	21544	39	Support, Transaxle	91804
11	Lever Assembly	91862E700	40	Screw	26x216
12	Rod, Clutch	918082	41	Key, Square	21553
13	Nut, Adjustable	21920	42	Washer	17x160
14	Pin, Cotter	30x20	43	Spacer, Transaxle	87x1 00Z
15	Bracket, Support	91713E700	44	Tire*	91923
16	Latch, Park Brake	917122	—	Tube	407049
17	Spring, Brake Extension	165x82	45	Wheel & Tire Assembly	92288-601
18	Washer	17x472	46	Stem, Valve	24373
19	Bracket Assembly, Idler	92029SE	47	Washer	47x115
20	Ring, Retainer	11x7	48	E-Ring	11x3
21	Bolt, Shoulder	9x39	49	Washer	17x146Z
22	Spring, Drive Extension	165x76SE	50	Washer	17x45
23	Pulley, Motion Drive	91807	51	Plate, Belt Guide	92501 E700
24	Pulley, Backside Idler	91179	52	Guide, Belt	20619
25	Belt, Motion Drive	37x61	53	Frame Assembly	92515F200
26	Knob, Shift Lever	91995SE	54	Hub Cap (Optional)	24582
27	Tolerance Ring	92008	55	Guard	92490E700
28	Shift Lever	91805Z	56	Guard	92489E700
29	Yoke, Shift	91806Z	57	Screw	26x250

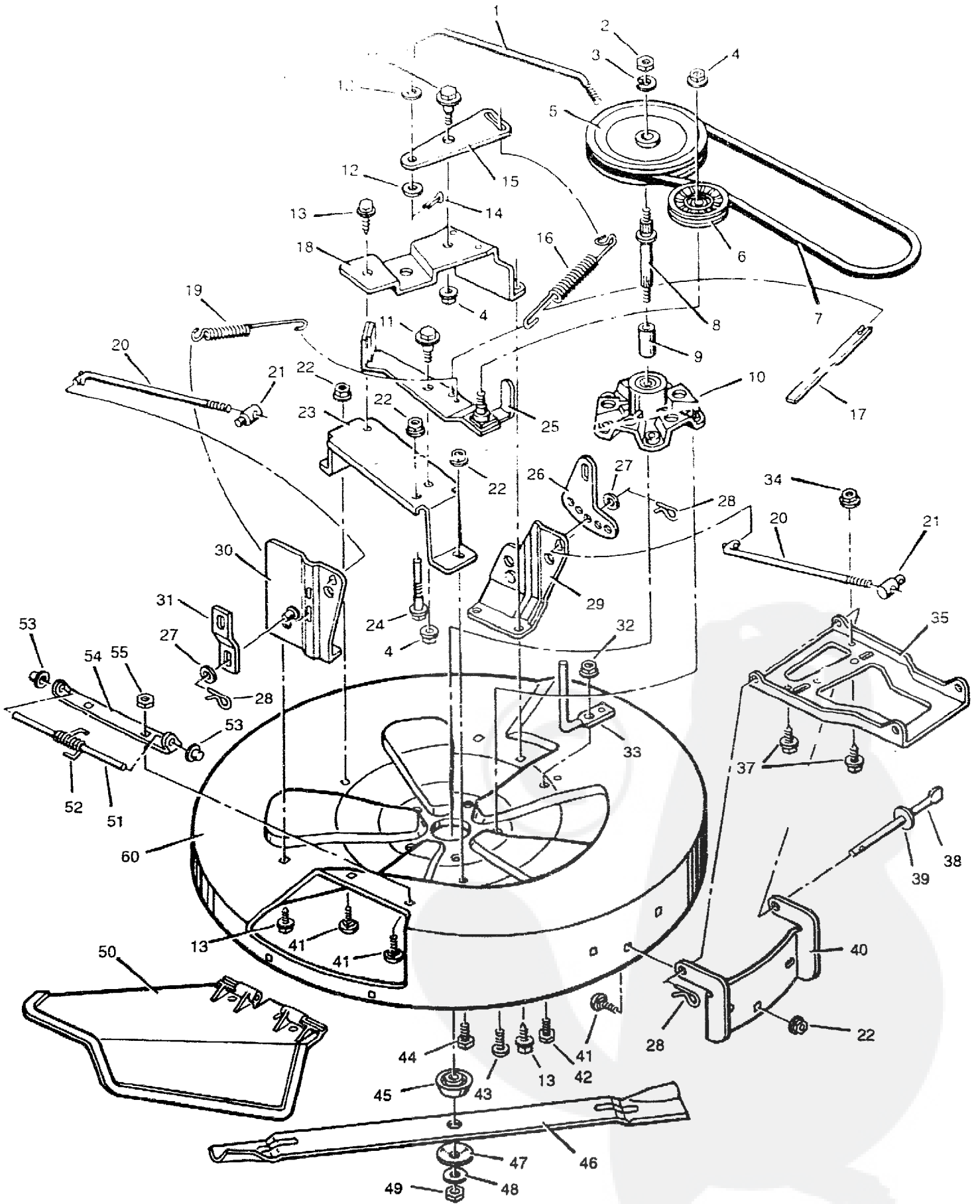
*When You order a tire, make sure to give the brand name of the tire so that the tread pattern on the tire will match.

** Parts are available from a Tecumseh Authorized Service Center. See the telephone directory.





Key No.	Description	Part No.
1	Grip	55449
2	Control, Blade Rotation	917812
3	Bolt, Hex	25x3
4	Locknut, Hex	15x67
5	Lever Assembly, Switch	91917E700
6	Bolt, Carriage	2x53
7	Spring, Torsion	166x32
8	Bracket, Adjuster Rod	92066
9	Nut, Flange	15x79
10	Nut, Adjusting	92134 SE
11	Bracket, Adjuster Rod	92133 SE
12	Washer	17x124
13	Pin, Hair	31 x4
14	Washer	17x67
15	Pin, Pull	908272
17	Lever, Lower Blade Control	91787E700
18	Rod, Blade Control	922832
19	Plate, Adjuster	91741 E701
20	Washer	17x103
22	Lifter Assembly	92135E700
23	Knob, Steel	97 261
24	Grip	91398
25	Spring, Compression	164x21
26	Handle Assembly	91823SE
27	Screw	26x49
28	Link, Suspension	92064E700
30	Washer	17x91Z
31	Cover, Lift lever (Optional)	92157
32	Screw	26x263
33	Nut, Adjusting	21920

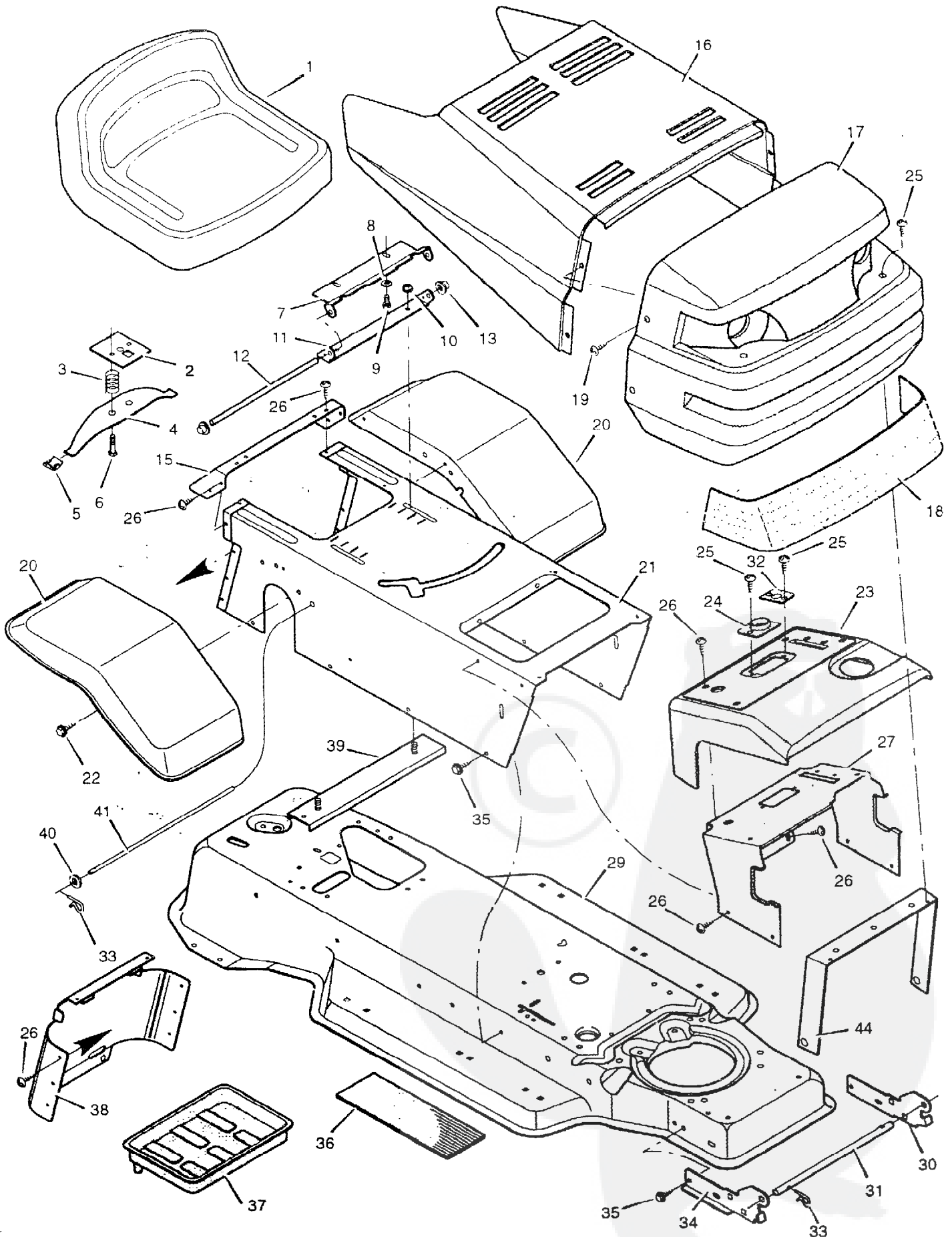


Key No.	Description	Part No.	Key No.	Description	Part No.
1	Rod, PTO	92283Z	30	Bracket Assembly, Right Lifter	92205E700
2	Locknut	15x100	31	Link	92064E700
3	Lockwasher	18x33	32	Nut, Range	15x68
4	Locknut, Flange	15x84	33	Guide, Belt	91797
5	Pulley, Splined	91951	34	Nut, Hex	15x82
6	Pulley, Idler	91801	35	Hanger, Front	92202E700
7	Belt, Mower Drive	37x74	37	Screw	35x4
8	Mandrel	91922	38	Rod, Hanger	922732
9	Spacer	91903	39	Washer	17x57
10	Housing, Mandrel	55962	40	Bracket, Front Hanger	92203E700
11	Bolt, Shoulder	9x39	41	Bolt, Carriage	2x53
12	Washer	17x462	42	Bolt	1x85
13	Screw	26x249	43	Screw	26x216
14	Pin, Cotter	30x20	44	Bolt	1x45
15	Bracket, Pivot	92209E700	45	Adapter, Blade	92466
16	Spring, Extension	165x97	46	Bfade	55793E701
17	Indicator, Plastic	92163	47	Washer, Belleville	17x166
18	Support, Pivot Bracket	92208E700	48	Washer	17x165
19	Spring, Extension	165x90	49	Nut, Hex	15x100
20	Rod, Adjusting	917482	50	Deflector, Chute	55971
21	Nut, Adjustable	92131	51	Rod, Deflector	211972
22	Nut, Flange	15x79	52	Spring, Torsional	166x4
23	Support, Idler Arm	92211 E700	53	Cap, Push On	28x23
24	Guide, Belt	20619	54	Hinge, Deflector	56213E700
25	Arm Assembly, Idler	92221 E700	55	Locknut	15x43
26	Plate, Adjusting	91741 E701	57	Bolt, Carriage	2x64
27	Washer	17x1032	58	Wingnut	1 4x83
28	Pin, Hair	31x4	1-60	Mower Housing, <i>Complete</i>	403344
29	Bracket Assembly, Left Lifter	92207E700			

30" S/D - 1 1/2"
1.2 HP B&S ENGINE
5-SPEED PEERLESS TRANSAXLE

MODELL NR. 31720x65B

ERSATZTEILE FAHRGESTELL und HAUBE



ATTACHMENTS

24666
24730
24739

Mulching Kit
Catcher Assembly
Iron Spreader

Bild Nr.	Bezeichnung	Teile Nr.	Bild Nr.	Bezeichnung	Teile Nr.
1	Sitz	92278	27	Armaturenbrettstütze	9233 1E700
2	Schalterblech	919632	29	Gestell	92515F200
3	Druckfeder	164x26	30	Winkel, Left Ziergitter	92347
4	Feder. Sitz	91964	31	Schwenkstange	92332Z
5	Glide, Feder	91822	32	Lager	92398
6	Ansatzschraube	9x38	33	Haarnadel	31x4
7	Sitzstütze	92334E700	34	Winkel. Right Ziergitter	92346
a	Sicherungsscheibe	18x16	35	Schraube	26x249
9	Sechskantschraube	1x45	36	Matte	91900
10	Sicherungsmutter, Flansch-	15x88	37	Batterietrog	91895
11	Schwenkwinkel	91729	38	Kappe, Konsole	92443 F200
12	Schwankstange	91730 Z	39	Kanal	91857E700
13	aufsetzbare Kappe	28x23	40	Unterlegscheibe	17x36
15	Kotflügel	91724 F200	41	Stange, Batterie	565662
16	Haube	92333F200	44	Winkel, Ziergitter	92448
17	Ziergitter	92343	—	Bedienungsanleitung (Englisch)	F-94737
18	Streuscheibe	92344	—	Bedienungsanleitung (Deutsch)	F-94737GR
19	Schraube	9x47	—	Ersatzteile-Handbuch	F-94739
20	Kotflügel	92328F200	—	Abziehbild, linke Haube	44x3043
21	Konsole	92438F200	—	Abziehbild, rechte Haube	44x3042
22	Schraube	26x263	—	Abziehbild, Side Konsole	44x3302
23	Armaturenbrett	92345	—	Abziehbild, linke Kotflügel	44x4377
24	Lenklager	92399	—	Abziehbild, rechte Kotflügel	44x4378
25	Schraube	26x239	—	Abziehbild. Schaltmuster	44x1459
26	Schraube	26x270	—	Nameplatte	280x57

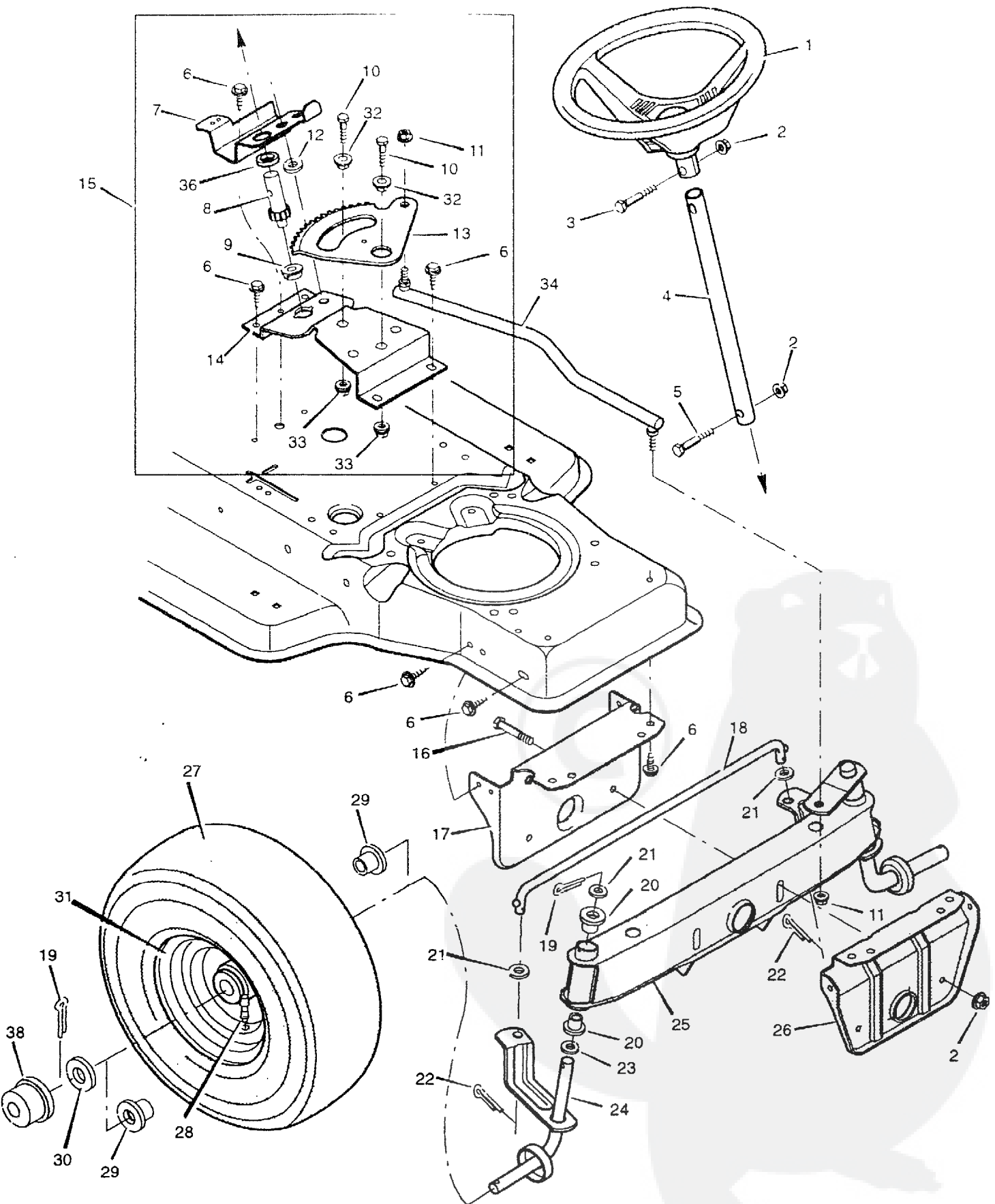


Bild Nr.	Bezeichnung	Teile Nr.
1	Lenkrad	92078
2	Sechskantmutter	15x118
3	Sechskantschraube	1x66
4	Lenksäule	917142
5	Sechskantschraube	1x74
6	Schraube	26x249
7	Zahnsegmentwinkel	91716E700
8	Ritzelgetriebe	92007
9	Lager	91756
10	Sechskantschraube	1x84
11	Sicherungsmutter, Flansch-	15x87
12	Distanzstück	92564
13	Zahnsegment	92316
14	Zahnsegmentwinkel	91708E700
15	Lenkgetriebe Reparatursatz	402075
16	Sechskantschraube	1x146
17	Stütze, Hinterachse	92529E701
18	Lenkspurstange	90038E700
19	Splint	30x49
20	Lager	92527
21	Unterlegscheibe	17x57
22	Splint	30x20
23	Unterlegscheibe	17x113
24	Spindel, rechte	91828E700
25	Spindel, Achse und linke	92519 F200
26	Stütze, vorderer Fahrschemel	92528E701
27	Reifen*	91912
—	Schlauch	407047
28	Ventilschaft und -kappe	24373
29	Lager, Rad	91334
30	Unterlegscheibe	17x115
31	Rad und Reifen	92287-601
32	Lager	92097
33	Sicherungsmutter, Flansch-	15x113
34	Spurstange	91749 F200
36	Distanzstück, Ritzelgetriebe	92280
38	Radkappe (Sonderausführung)	24582
39	Blasebalg, Lenksäule (Sonderausführung)	91298

* Bei Bestellung von Reifen bitte Reifenmodell angeben, so daß Sie die richtige Profiltiefe des Reifens erhalten.

ERSATZTEILE MOTORLAGERUNG

MODELL NR. 31720x65B

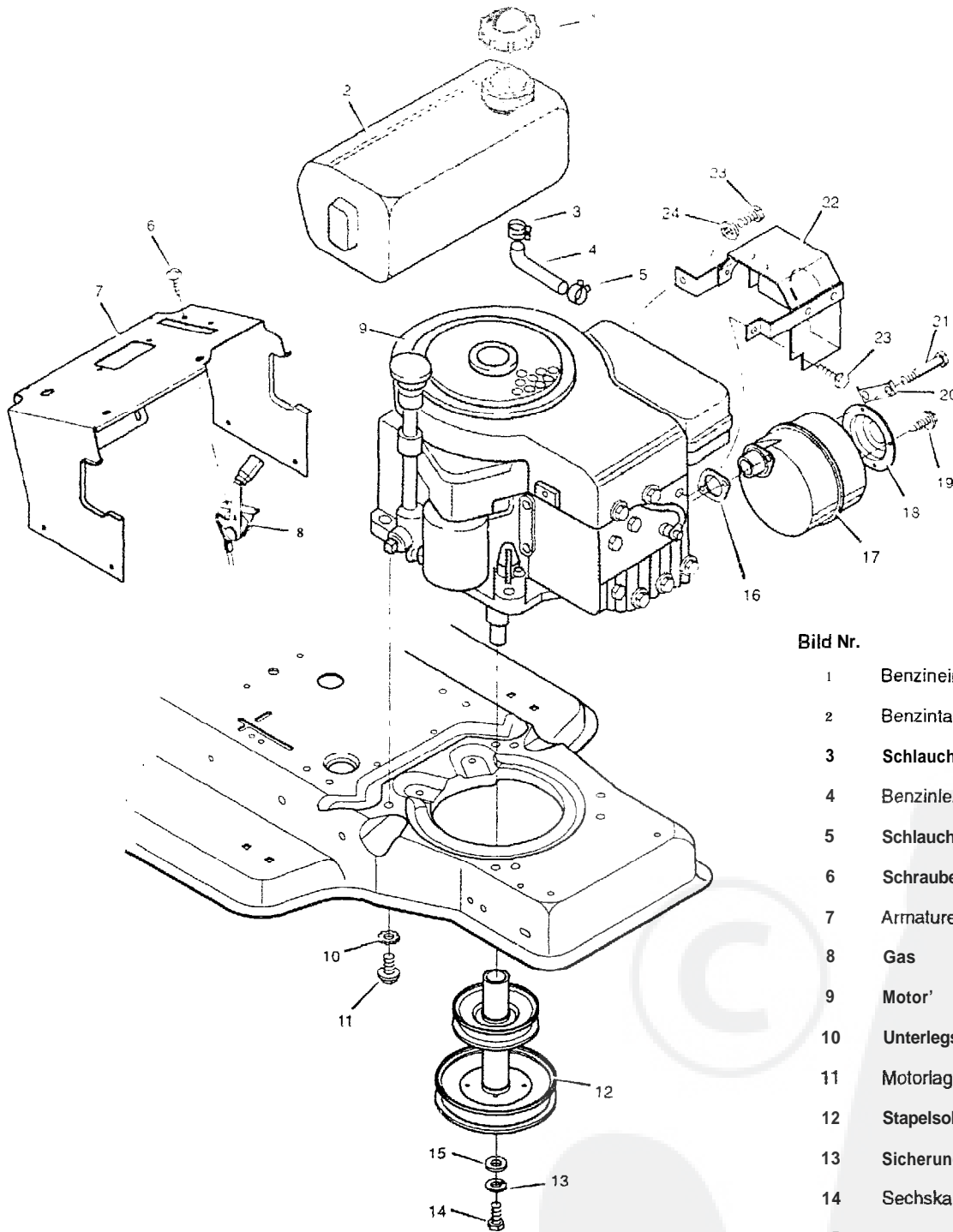


Bild Nr.	Bereichung	Teile Nr.
1	Benzineinfüllkappe	92317
2	Benzintank	92342
3	Schlauchschelle	91174
4	Benzinleitung	23717
5	Schlauchschelle	23713
6	Schraube	26x201
7	Armaturenblettstütze	92331 E700
8	Gas	92371
9	Motor'	282707-0122-01
10	Unterlegscheibe	19x8
11	Motorlagerungsschraube	25x7
12	Stapelscheibe	9231 8Z
13	Sicherungsscheibe	19x35
14	Sechskantschraube	1x140
15	Unterlegscheibe	17x170
16	Dichtung	91309
17	Schalldämpfer	91271
18	Ablenblech, Schalldämpfer	237402
19	Schraube	26x208
20	Schraubenschloß	92370
21	Schraube	1x134
22	Wärmeabschirmung	92381 SE
23	Schraube	1x38
24	Unterlegscheibe	18x32

POS.	FUNKTION	STROMKREIS (SCHLIESST)
1	AUS	G+t
2	LAMPEN AN	B+L
3	LAUFEN	KEINER
4	START	S+S

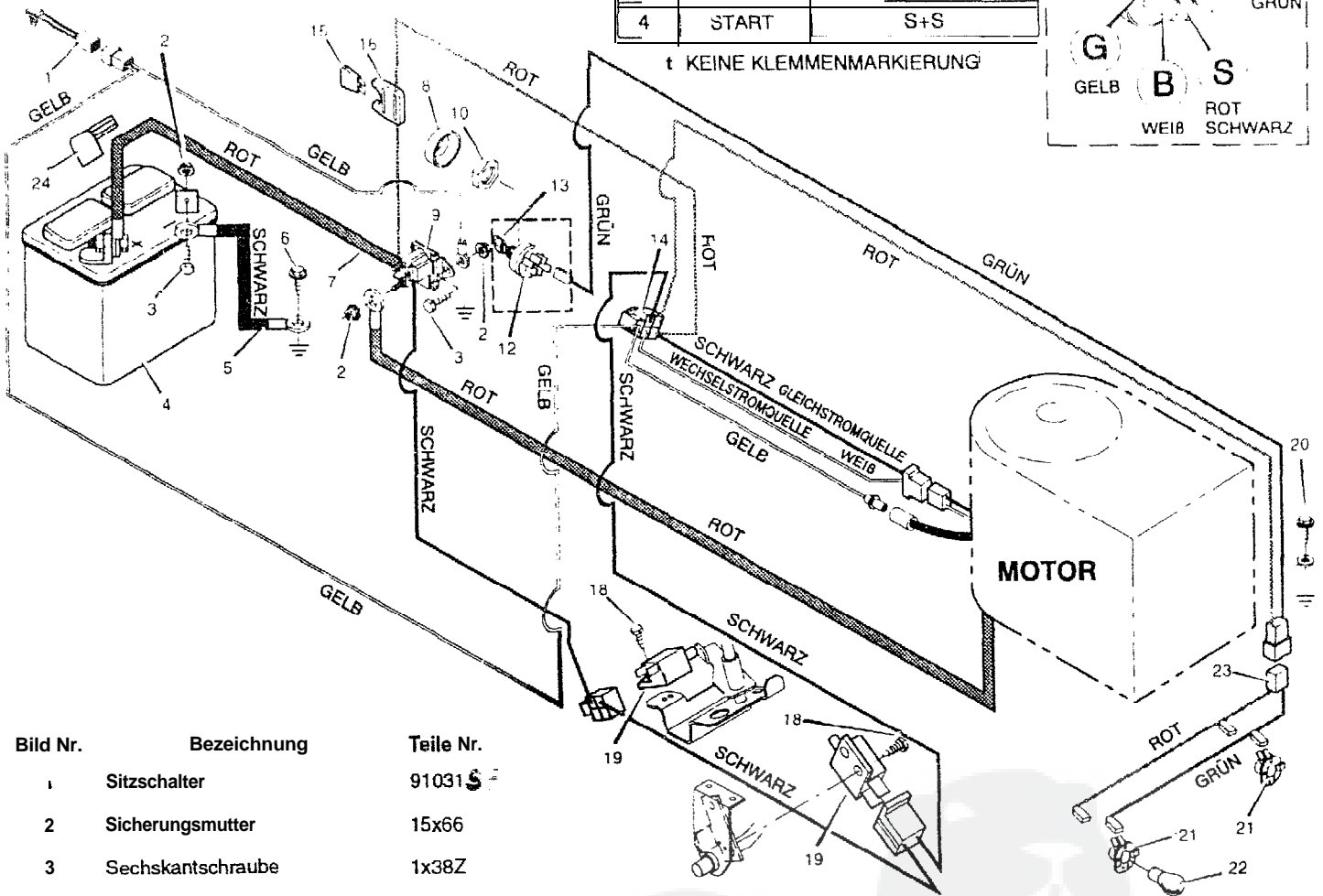
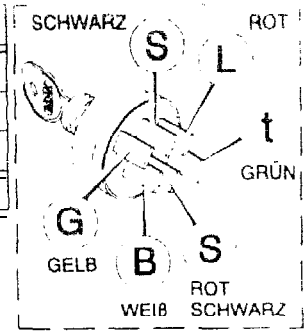


Bild Nr.	Bezeichnung	Teile Nr.
1	Sitzschalter	91031
2	Sicherungsmutter	15x66
3	Sechskantschraube	1x38Z
4	Batterie	91414
5	Batterieerdungskabel	24x9
6	Schraube	26x249
7	Batteriekabel, rot	24x12
8	Kappe, Zündschalter	91488
9	Magnetspule	24286
10	Sechskantmutter	91489
12	Zündschalter	92377
13	Zündschlüssel	20729
14	Kabelbaum	250x50
15	Sicherung	54212
16	Sicherungshalter	407078
18	Schraube	26x233
19	Ends&alter	24273
20	Schraube	25x2
21	Lampenfassung	92372
22	Bcheinwerferbime	90084
23	Kabelbaum	250x40
24	Batterieklemmendeckel	54148

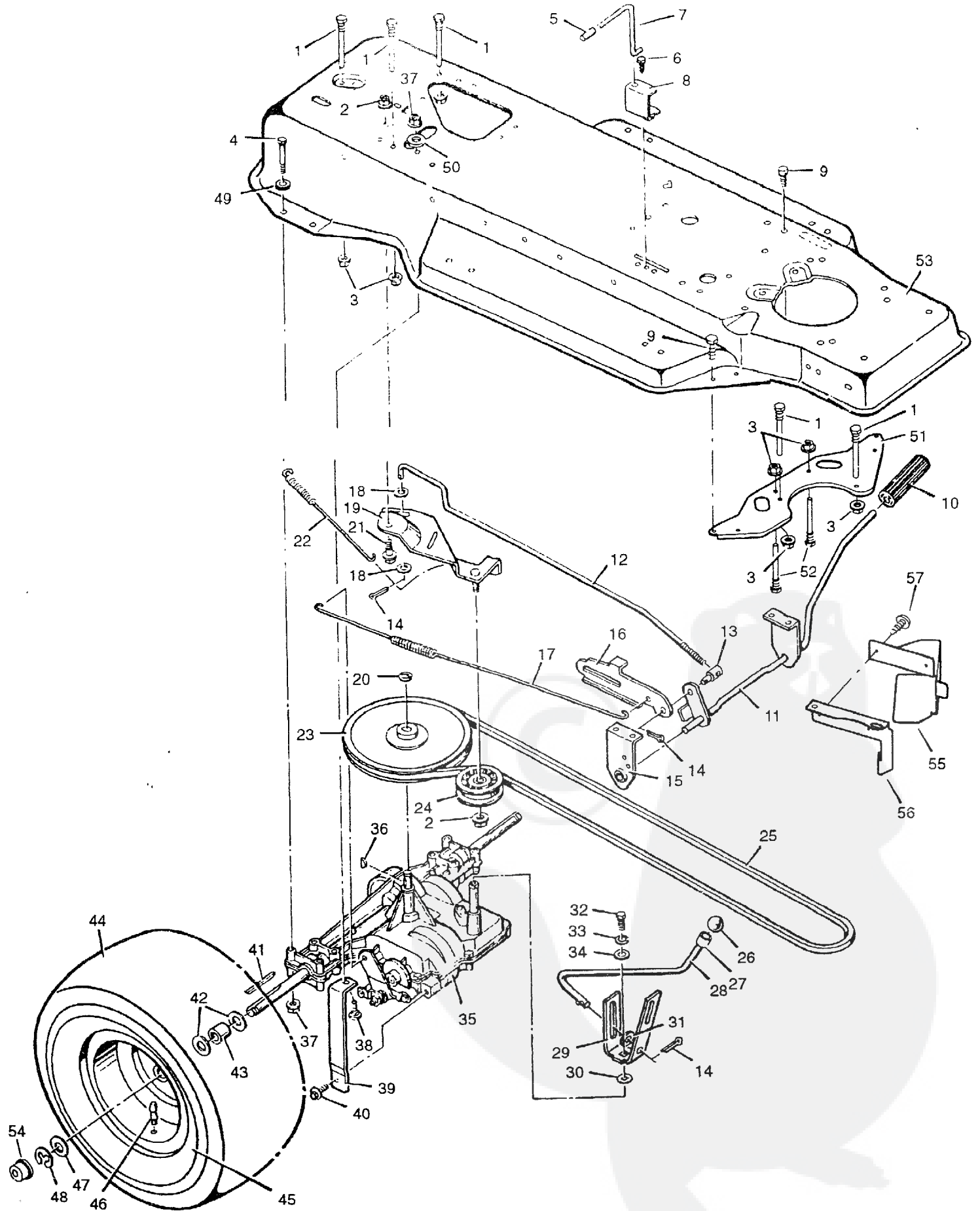


Bild Nr.	Bezeichnung	Teile Nr.	Bild Nr.	Bezeichnung	Teile Nr.
1	Riemenführung	91754	30	Unterlegscheibe	17x148
2	Sicherungsmutter, Flansch-	15x84	31	Unterlegscheibe	17x102
3	Mutter, Flansch	15x79Z	32	Sechskantschraube	1x82
4	Sechskantschraube	1x124	33	Sicherungsscheibe	18x32
5	Griff	91079	34	Unterlegscheibe	17x38Z
6	Schraube	26x214	35	Achseinheit Modell 930-012	t
7	Stange	91727, '	36	Scheibenfeder	20697
8	Kappe, Winkel	91 825.:'	37	Sicherungsmutter, Flansch-	15x88
9	Schraube	26x249	38	Schloßschraube	2x64
10	Kupplungs- und Bremspedal	21544	39	Stütze, Achseinheit	91804
11	Hebel	91862E700	40	Schraube	26x216
12	Kupplungsstange	918082	41	Vierkantkeil	21553
13	einstellbare Mutter	21920	42	Unterlegscheibe	17x160
14	Splint	30x20	43	Distanzstück, Achseinheit	87x100Z ,
15	Stützwinkel	91713E700	44	Reifen' "	91923
16	Parkbremsensicherung	917122	—	Schlauch	407049
17	Bremfeder	165x82	45	Rad und Reifen	92288- 601
18	Unterlegscheibe	17x472	46	Ventilschaft und -kappe	24373
19	Winkel, Laufrolle	920295E	47	Unterlegscheibe	17x115
20	Haltering	11x7	48	E-Ring	11x3
21	Ansatzschraube	9x39	49	Unterlegscheibe	17x146Z
22	Zugfeder	165x765E	50	Unterlegscheibe	17x45
23	Riemenscheibe	91857	51	Platte, Riemenführung	92501E700
24	Riemen Spannrolle	91179	52	Riemenführung	20619
25	Antriebsriemen	37x61	53	Gestell	92515F200
26	Knopf, Schalthebel	91995SE	54	Radkappe (Sonderausführung)	24582
27	Toleranzring	92008	55	Schutz	92490E700
28	Schalthebel	91805Z	56	Schutz	92489E700
29	Pahrtantriebsriemen	91806Z	57	Schraube	26x250

* Bei Bestellung von Reifen bitte Reifenmodell angeben, so daß Sie die richtige Profiltiefe des Reifens erhalten.

** Teile liefert Ihr Tecumseh Kundendienst. Siehe Motoren, Benzin- oder Benzinmotoren im Branchenverzeichnis.

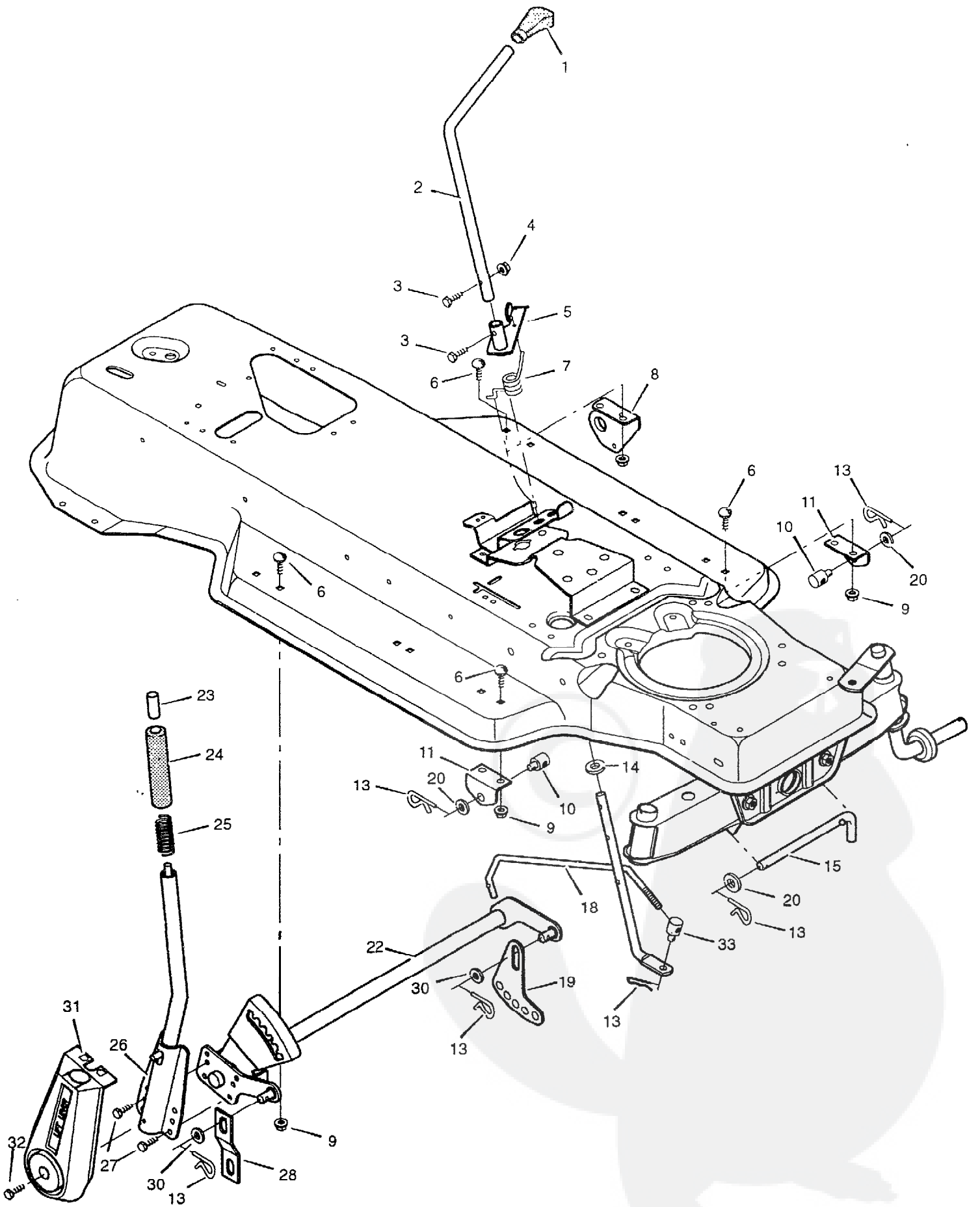


Bild Nr.	Bezeichnung	Teile Nr.
1	Griff	55449
2	Messerschalthebel	917812
3	Sechskantschraube	25x3
4	Sechskantsicherungsmutter	15x67
5	Hebel, Zündschalter	91917E700
6	Schloßschraube	2x53
7	Drehfeder	166x32
8	Winkel, Einstellstange	92066
9	Mutter, Flansch	15x79
10	Einstellmutter	921315E
11	Winkel, Einstellstange	92133SE
12	Unterlegscheibe	17x124
13	Haarnadel	31x4
14	Unterlegscheibe	17x67
15	Zugbolzen	908272
17	Messerschalthebel	91787E700
18	Messereinstellstange	922832
19	Einstellblech	91741 E701
20	Unterlegscheibe	17x103
22	Messergehäusehebel	92135E700
23	Knopf	91261
24	Griff	91398
25	Druckfeder	164x21
26	Messergehäusehebel	91823SE
27	Schraube	26x49
28	Verbindung, Aufhängung	92064E700
30	Unterlegscheibe	17x91Z
31	Messergehäusehebeldeckung (Sonderausführung)	92157
32	Schraube	26x263
33	Einstellmutter	21920

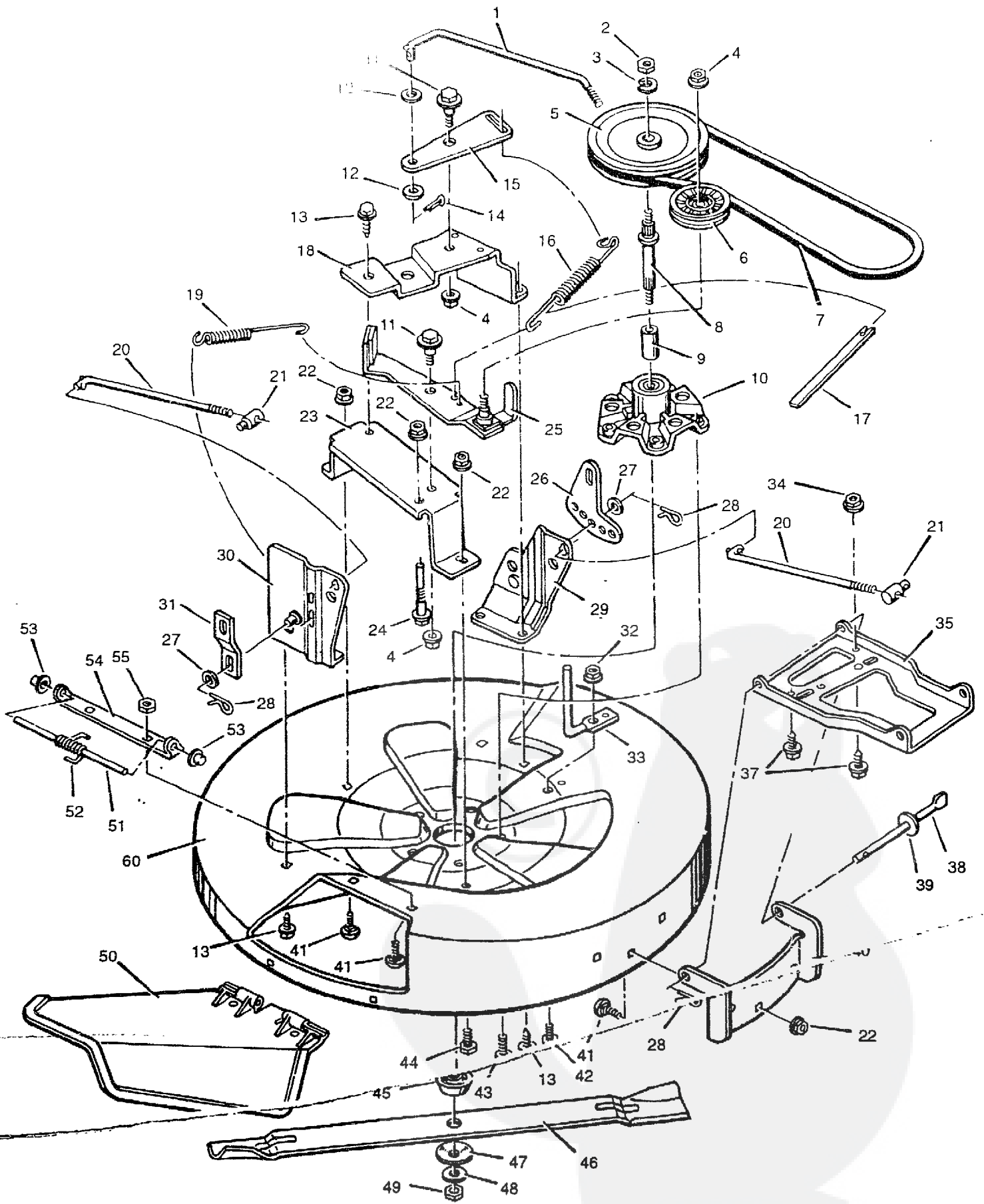


Bild Nr.	Bezeichnung	Teile Nr.	Bild Nr.	Bezeichnung	Teile Nr.
1	Stange, PTO	922832	30	Winkel, rechte Messergehäusehebel	92205E700
2	Sicherungsmutter	15x100	31	Verbindung	92064E700
3	Sicherungsscheibe	18x33	32	Mutter, Flansch	15x68
4	Sicherungsmutter, Flansch-	15x84	33	Riemenfdhrung	91797
5	Scheibe, verkeilt	91951	34	Sechskantmutter	15x82
6	Riemenspannrolle	91801	35	Aufhängung, vordere	92202E700
7	Riemen, Mäherantrieb	37x74	37	Schraube	25x4
a	Dorn	91922	38	Aufhängungsstange	922732
9	Distanzstück	91903	39	Unterlegscheibe	17x57
10	Dorngehäuse	55962	40	Winkel, vordere Aufhängung	92203E700
11	Ansatzschraube	9x39	41	Schloßschraube	2x53
12	Unterlegscheibe	17x46Z	42	Schraube	1x85
13	Schraube	26x249	43	Schraube	26x216
14	Splint	30x20	44	Schraube	1 x45
15	Schwenkwinkel	92209E700	45	Messeradapter	92466
16	Zugfeder	165x91	46	Messer	55793E701
17	Plastikzeiger	92163	47	Unterlegscheibe	17x166
1a	Stütze, Schwenkwinkel	92208E700	48	Unterlegscheibe	17x165
19	Zugfeder	165x90	49	Sechskantmutter	15x100
20	Einstellstange	91748Z	50	Ablenkblech, Schurre	55971
21	einstellbare Mutter	92131	51	Stange, Ablenkblech	211972
22	Mutter, Flansch	15x79	52	Drehfeder	166x4
23	Stütze, Lenkzwischenhebel	92211E700	53	aufsetzbare Kappe	28x23
24	Riemenführung	20619	54	Schamier, Ablenkblech	56213E700
25	Hebel, Laufrolle	92221E700	55	Sicherungsmutter	15x43
26	Einstellblech	91741E701	57	Schloßschraube	2x64
27	Unterlegscheibe	17x103Z	58	Flügelmutter	14x83
28	Haarnadel	31x4	1-60	Messergehäuse, komplett	403344
29	Winkel, linke Messergehäusehebel	92207E700			